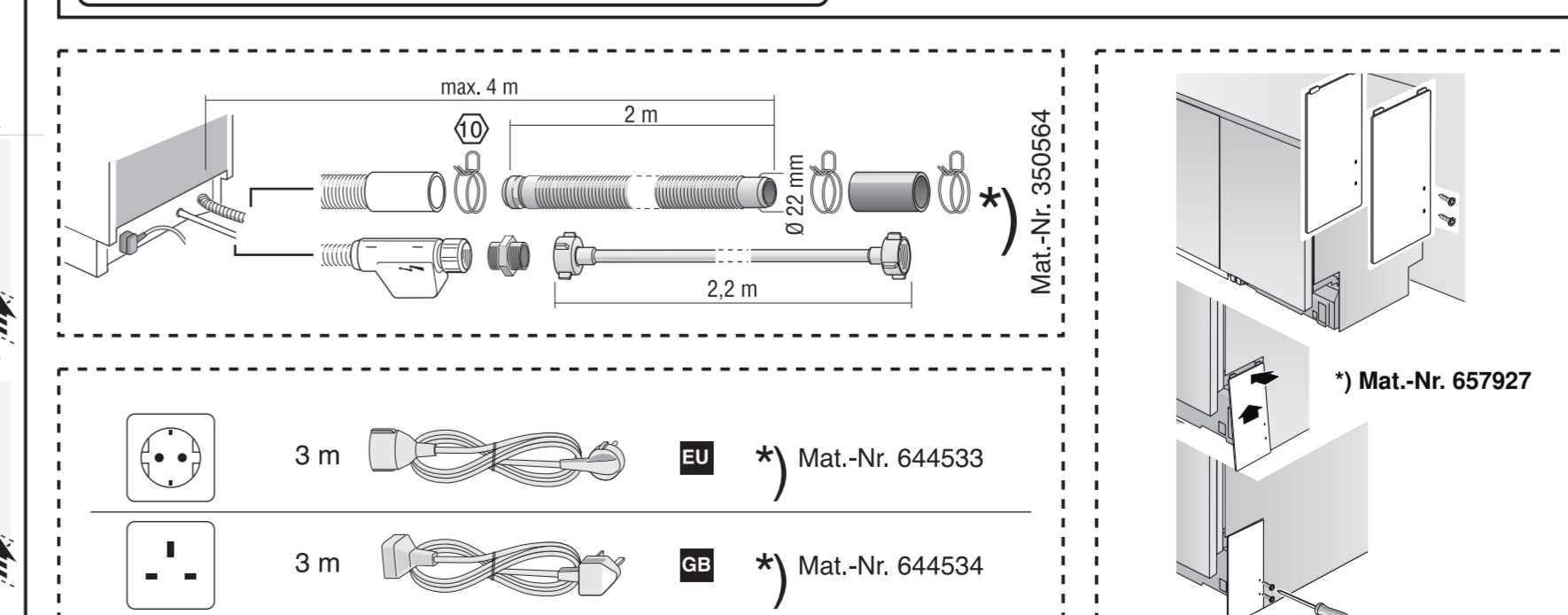
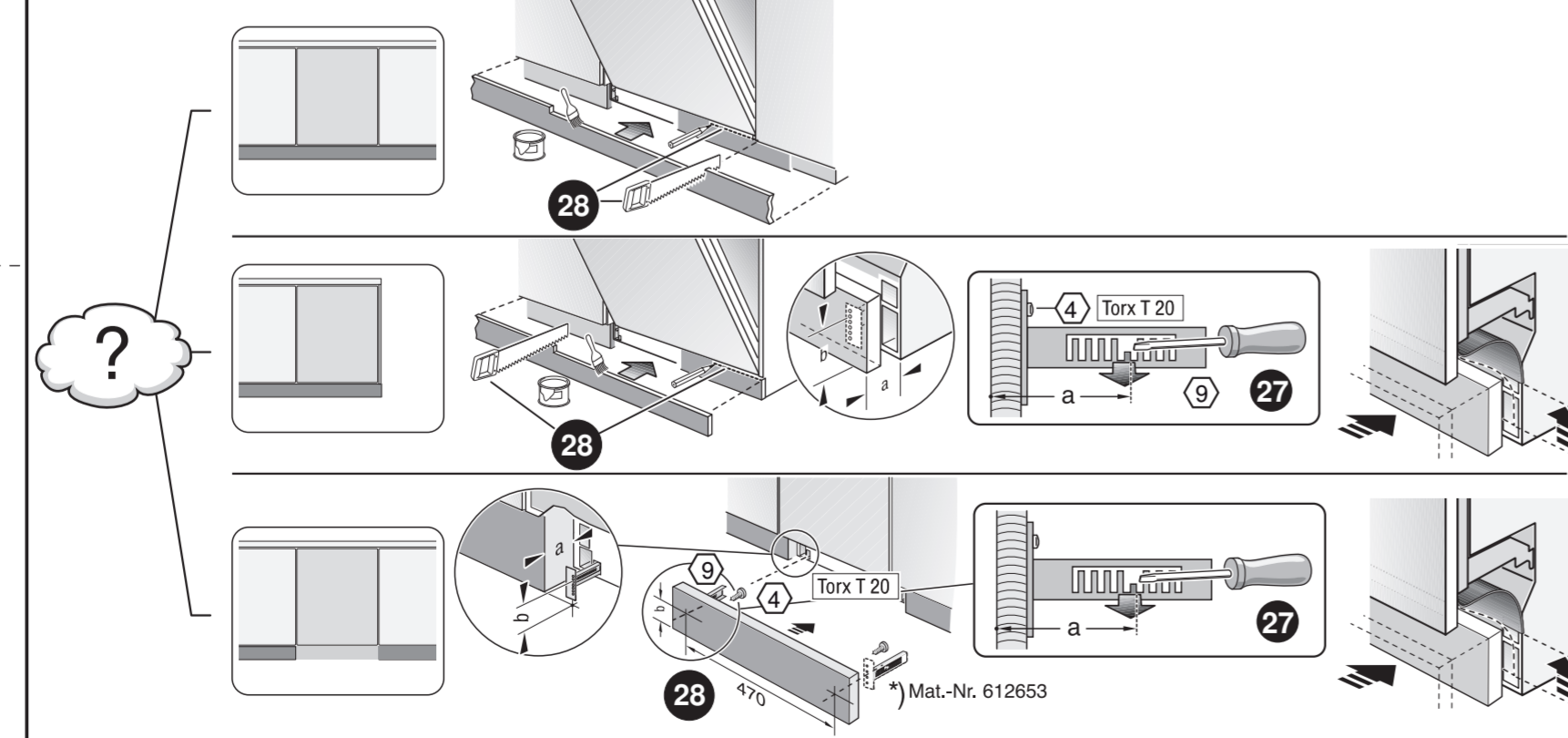
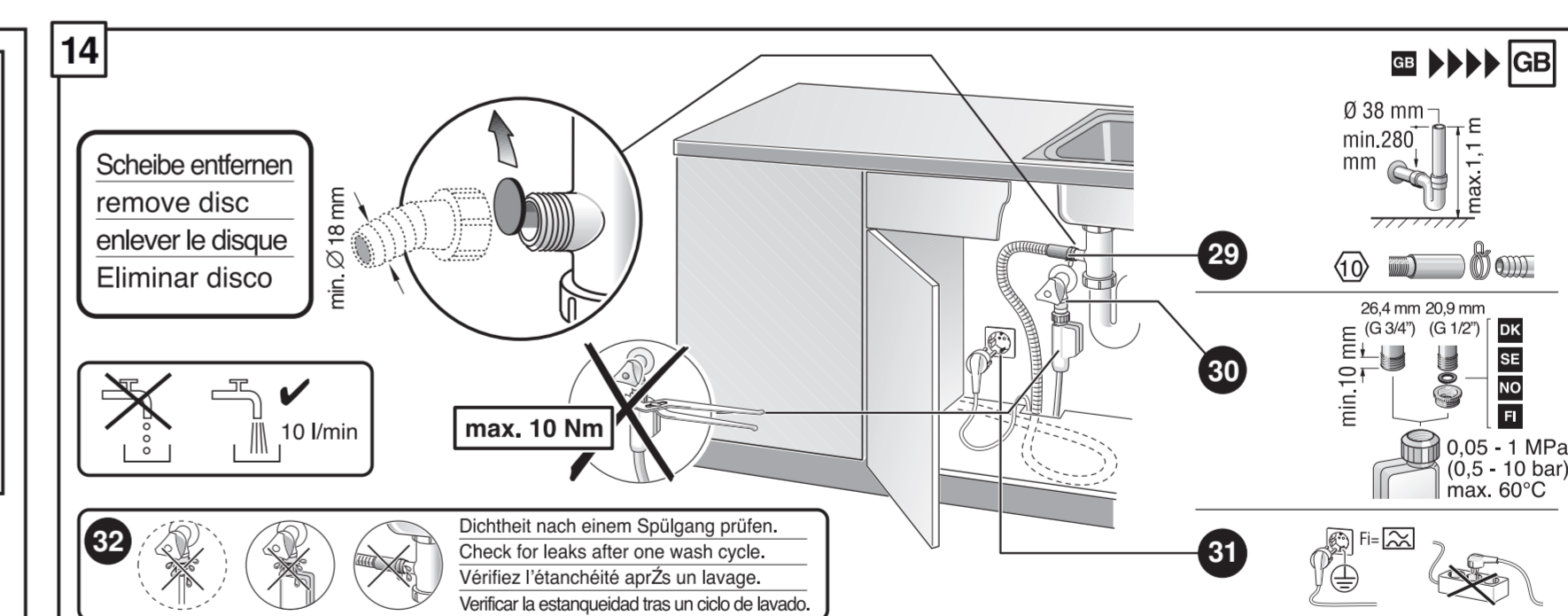
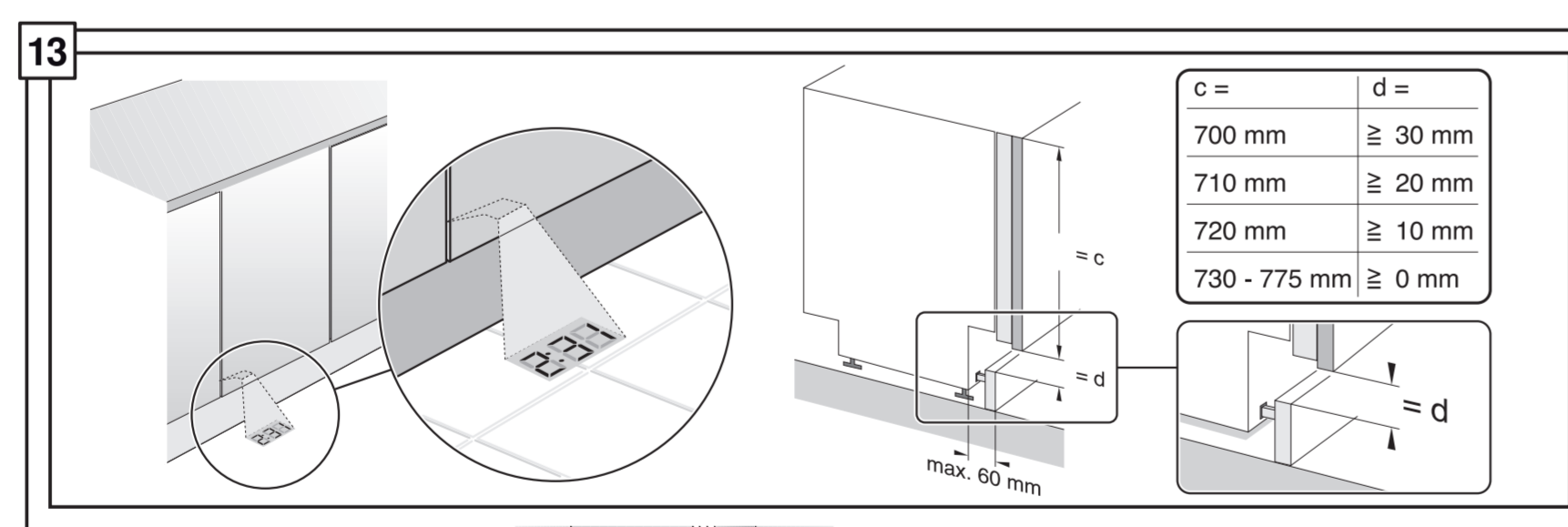
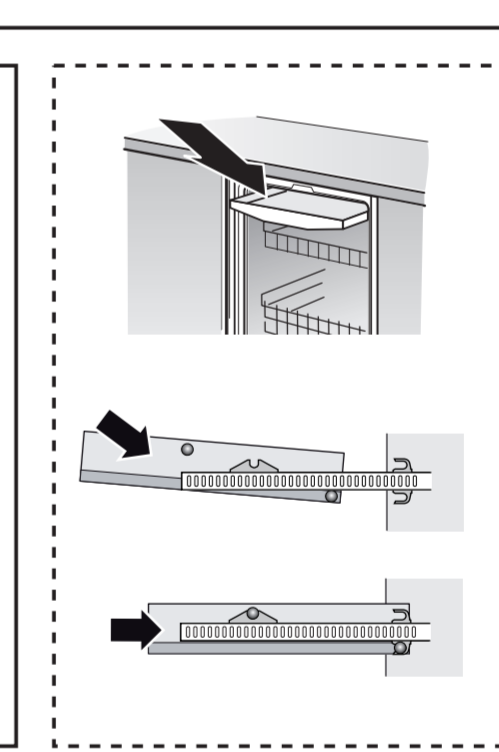
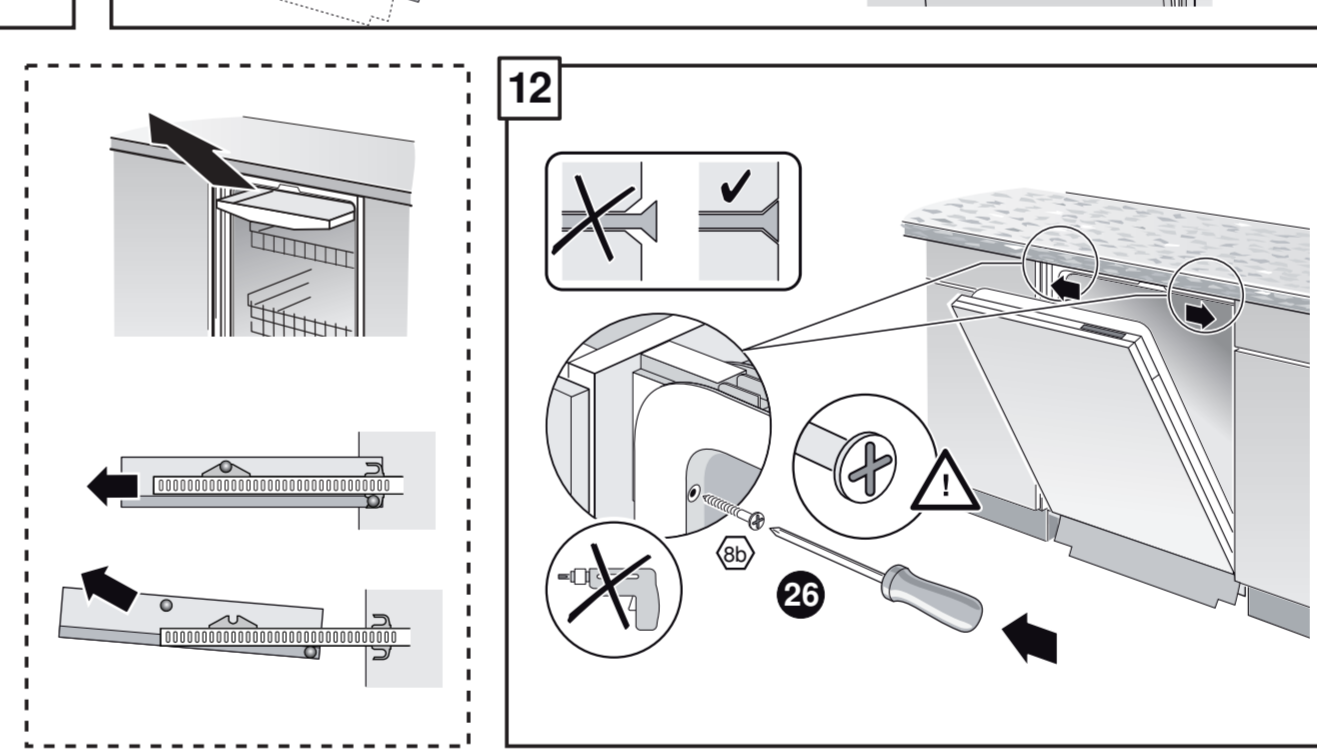
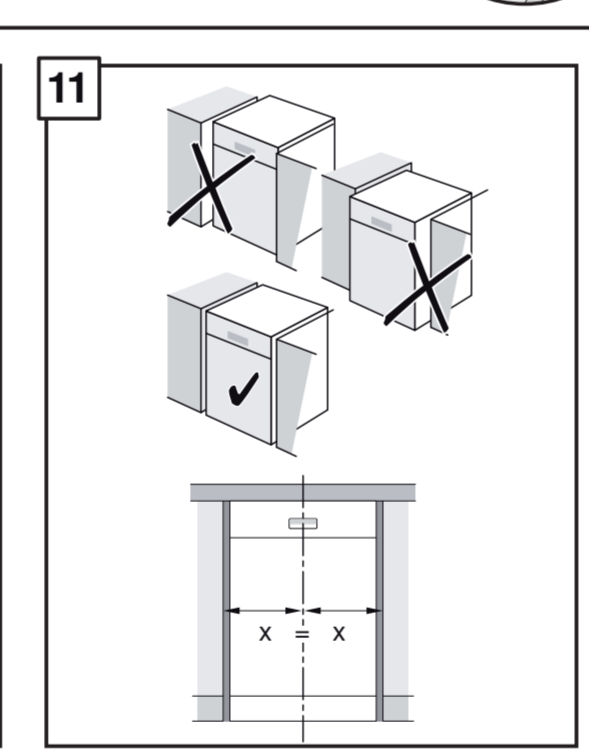
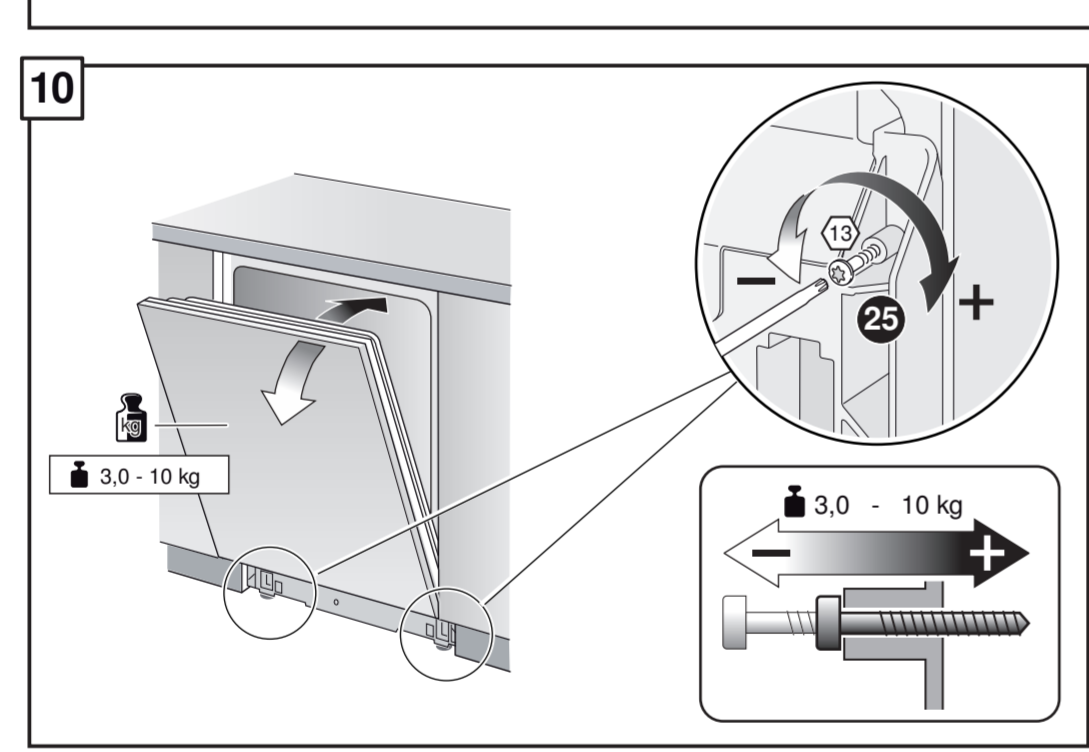
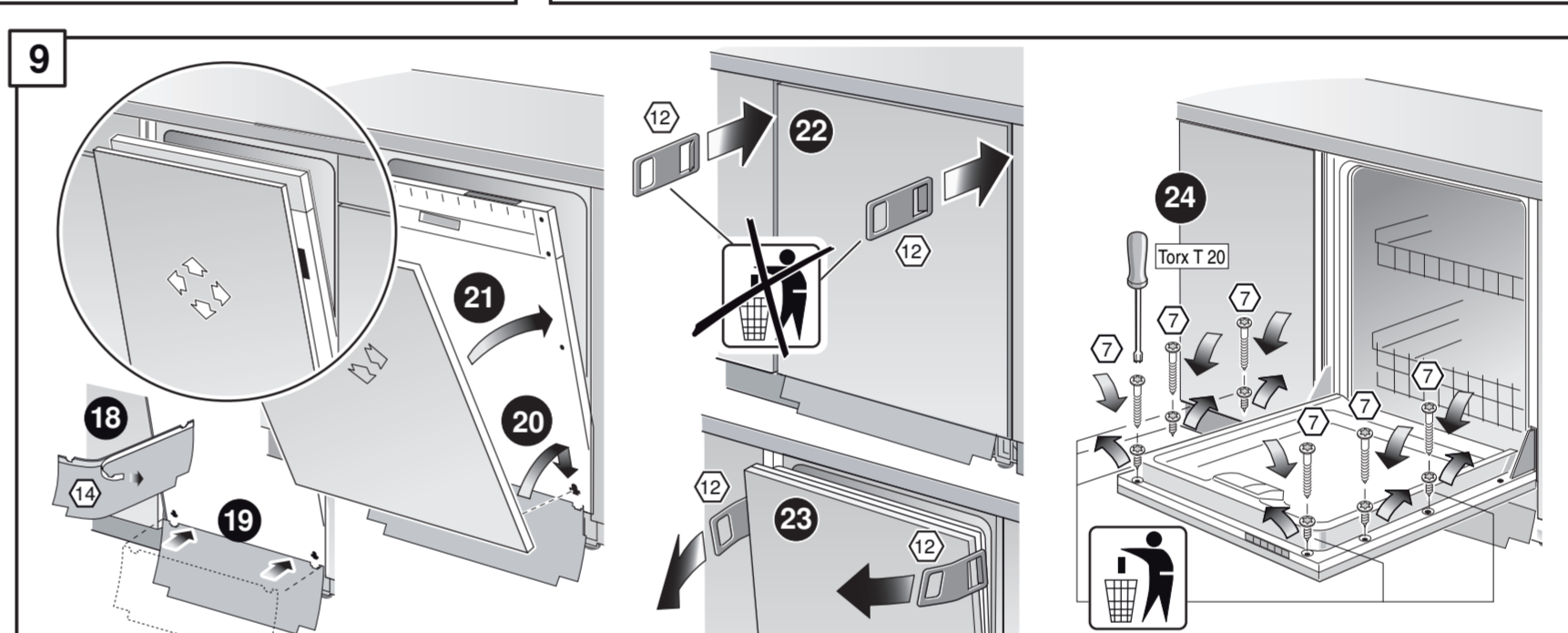
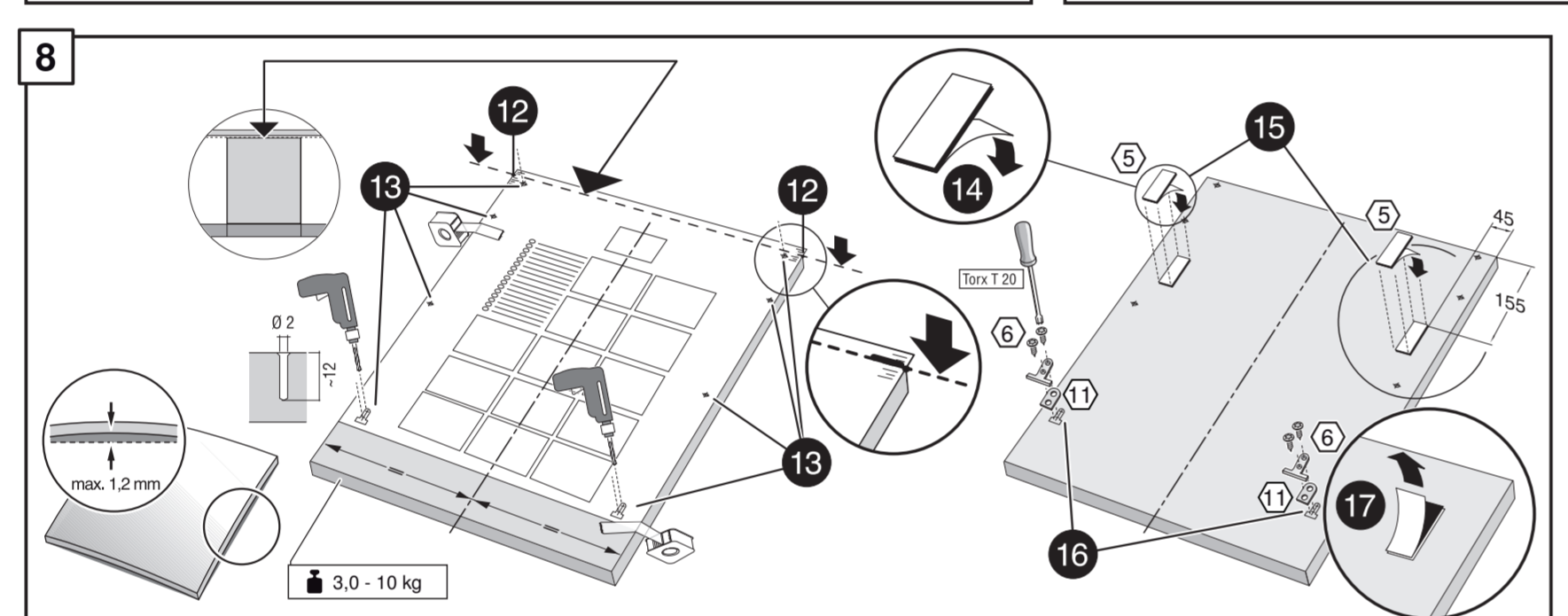
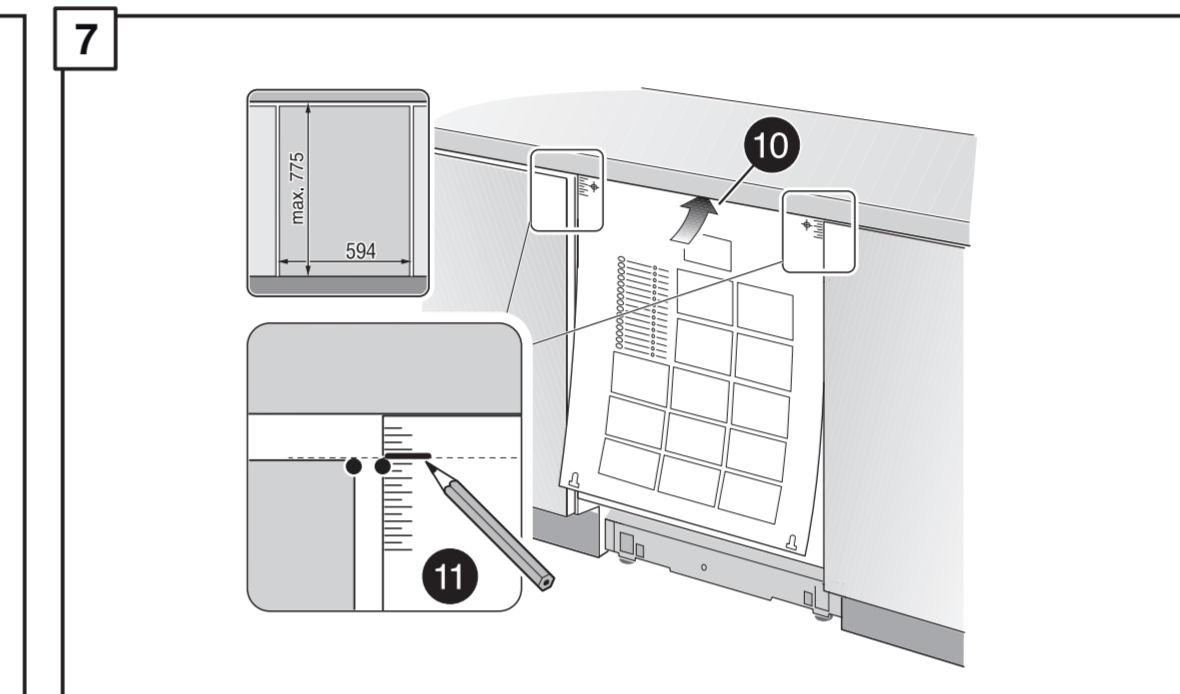
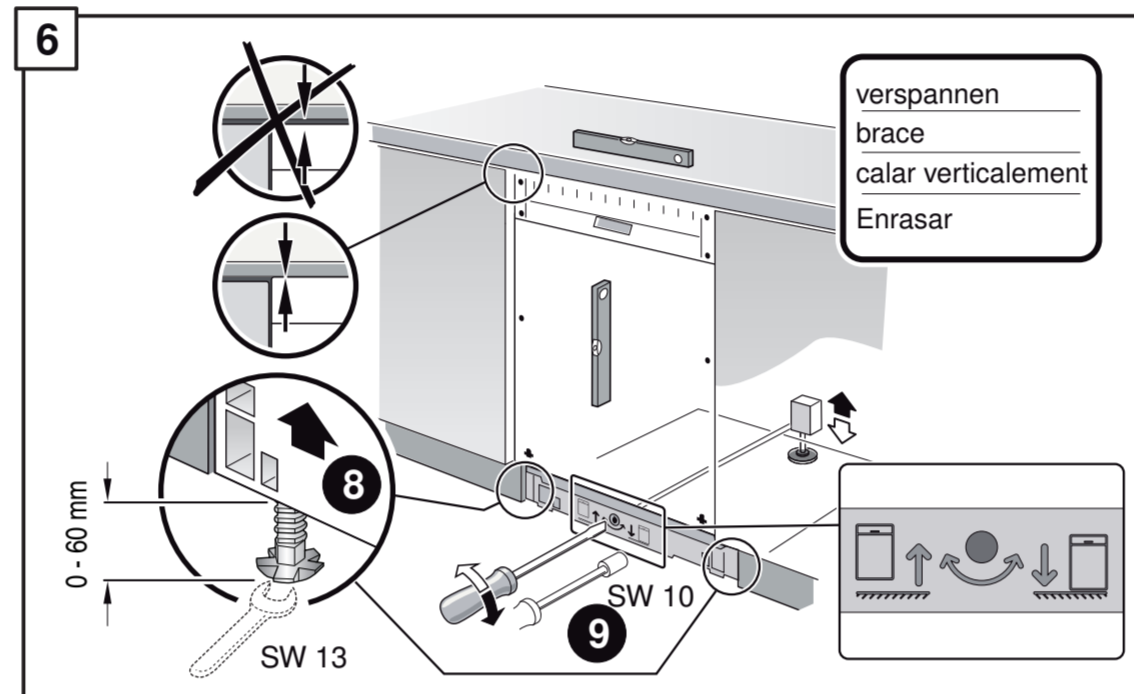
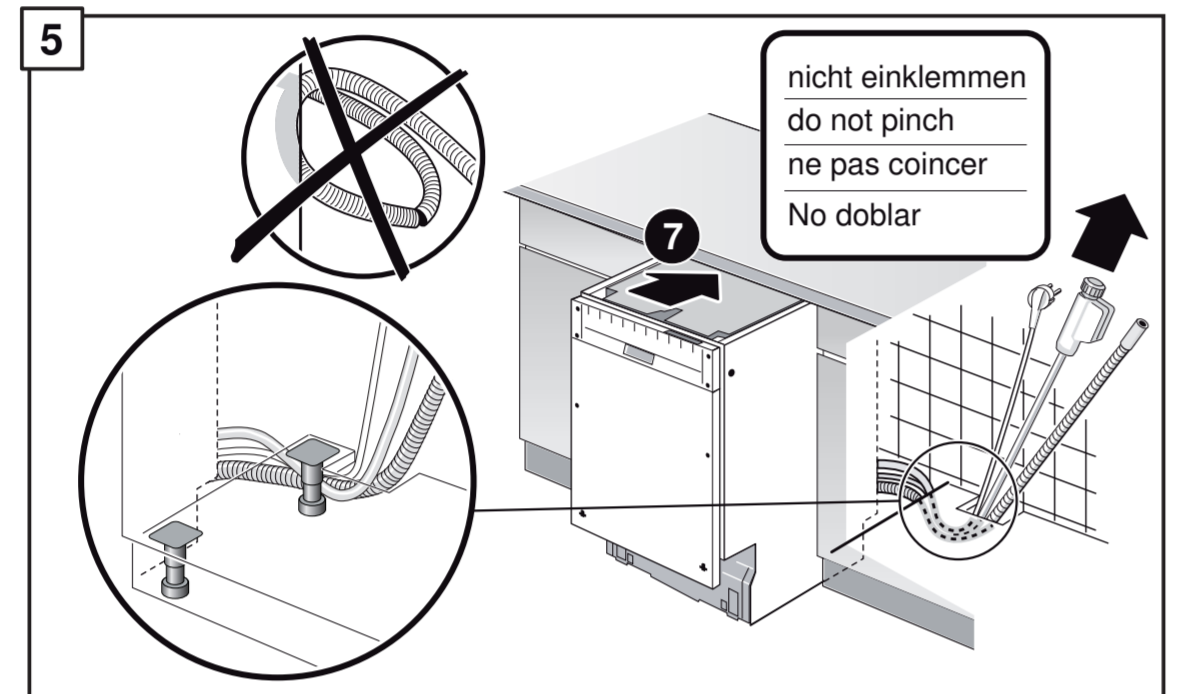
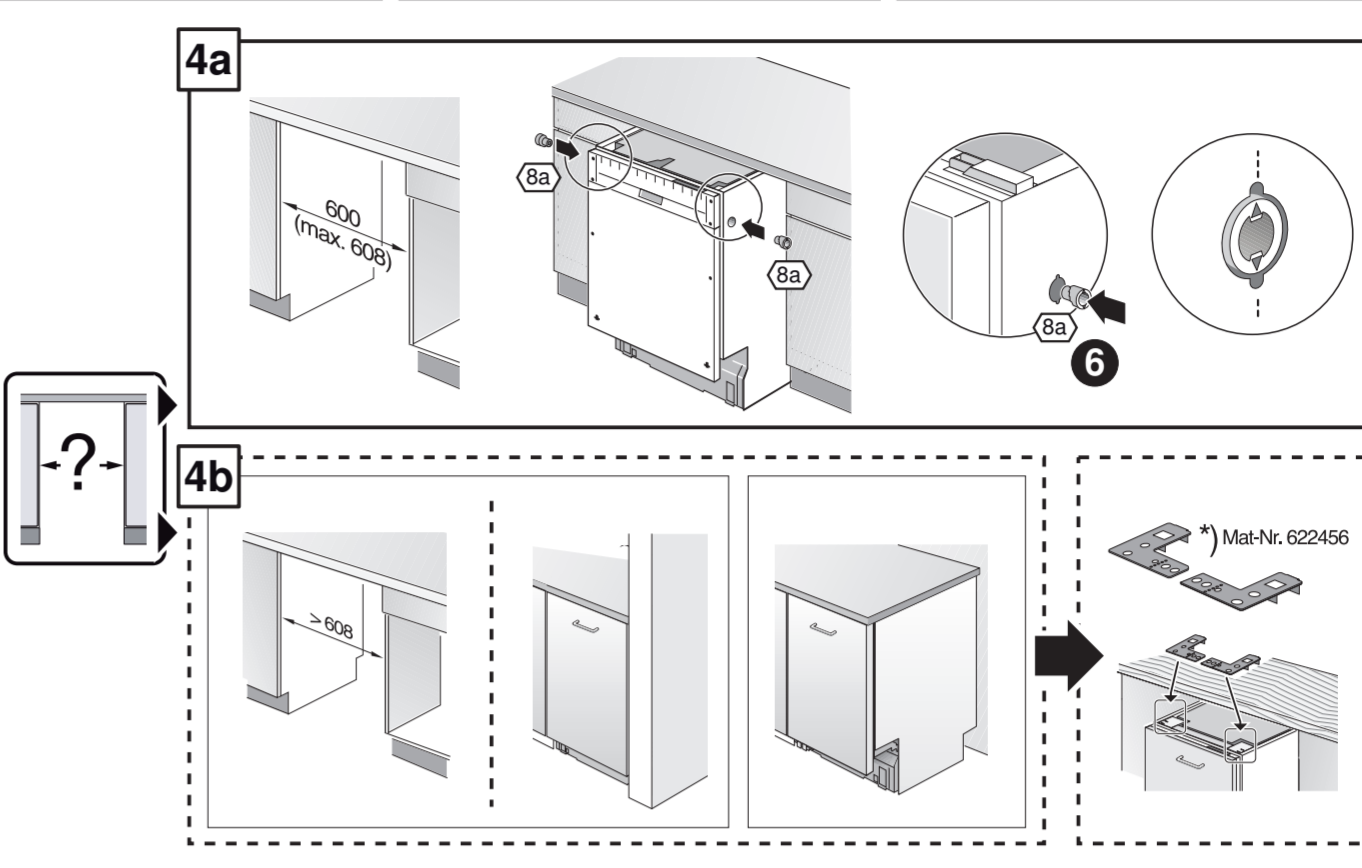
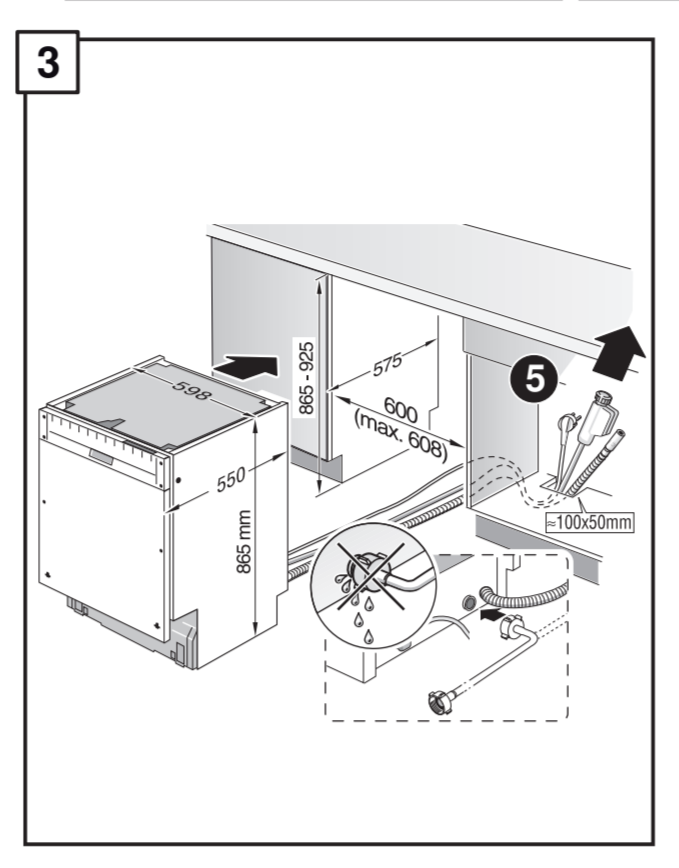
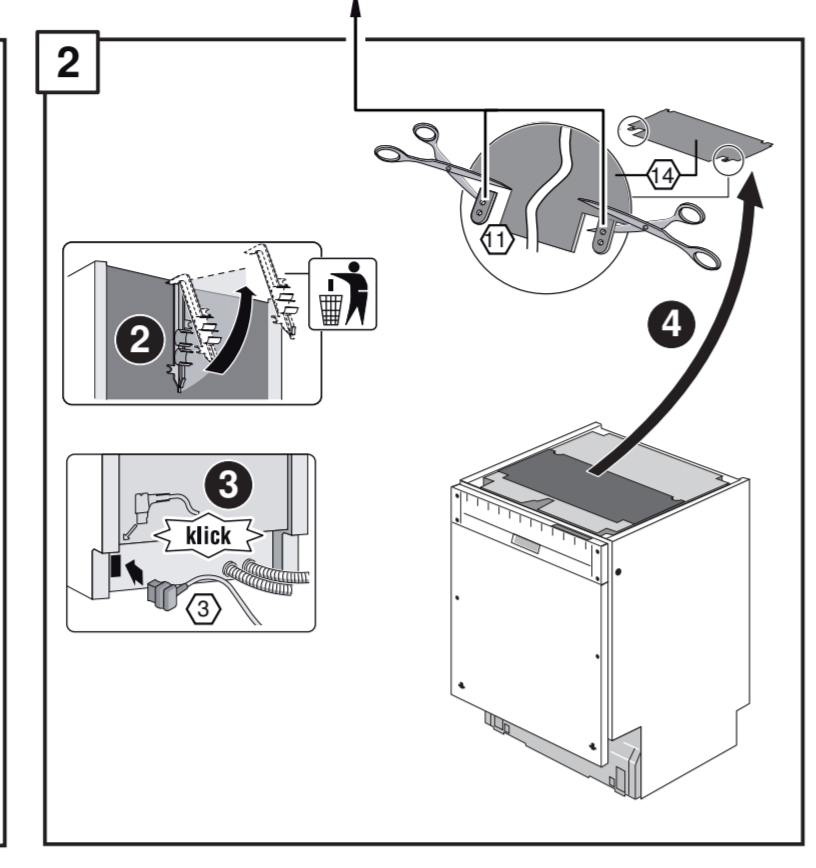
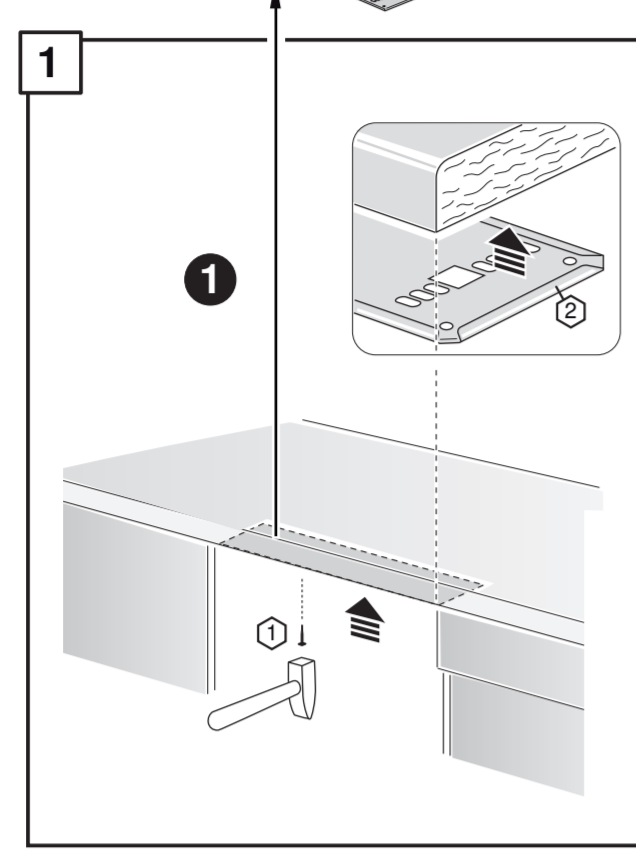


GV 640Voll-I - 86,5 cm - m. GS 9001 003 682 (9502)



de Montageanleitung
 *) über Kundendienst erhältlich
en Installation instructions
 *) Available from customer service
fr Notice de montage
 *) Disponible par le biais du service après-vente
nl Montagevoorschrift
 *) Tegen meerprijs bij de Servicedienst verkrijgbaar
it Istruzioni per il montaggio
 *) Disponibili presso il servizio assistenza clienti
el Οδηγίες τοποθέτησης
 *) Διαθέσιμα από την υπηρεσία τεχνικής επίτησης πελάτη
es Instrucciones de montaje *) Se puede adquirir a través del Servicio de Asistencia Técnica Oficial de la marca
pt Instruções de montagem
 *) Pode ser adquirido nos nossos Serviços Técnicos
sv Monteringsanvisning
 *) kan fås via Service

tr Montaj kılavuzu
 *) Yetkili servis üzerinden alınabilir
ru Инструкция по монтажу
 *) Можно получить в сервисном центре
cs Montážní návod
 *) K dispozici přes servisní službu
no Monteringsanvisning
 *) fåes hos kundeservice
fi Asennusohje
 *) Saatavissa huoltoasemalta
da Monteringsvejledning
 *) Kan købes hos serviceafdelingen
pl Instrukcja montażu
 *) Do uzyskania w punkcie serwisowym
hu Szerelési utasítás
 *) A vevőszolgálaton keresztül kapható:
it Uputa za montažu
 *) može dobiti kod službe održavanja
mk Упутство за монтажа
 *) се добија преку службa за куповачи
sl Navodilo za montažo
 *) Lahko nabavite v servisni službi
hr Uputstvo za montažu
 *) Može se nabaviti preko servisne službe
et Monteerimisjuhend
 *) küsige klientiteeninduselt
lv Montavimo instrukcija
 *) Ja gaima gauti klientu aptarnavimo servise
lt Montāžas pamācība
 *) Var saņemt servisa dienestā
sk Návod na montáž
 *) Dostanete v službe zákazníkom
uk Удiзues пiр монтиг
 *) Сигурнет нiрпiрмет сервiст
ru Упутa за монтажу
 *) Може се добити преко сервисне службе

fa راهنمای مونتاژ
 *) از مرکز خدمات پس از فروش تهیه فرمایید
ar تعليمات التركيب
 *) يمكن شتيها من مركز خدمة العملاء
ko 설치 설명서
 *) 고객센터 센터에서 구입 가능
zh 安装说明书
 *) 可向售后服务站索取
uk Инструкция з монтажу
 *) Можна отримати через сервісний сервіс
lv Instrukcija de montāž
 *) obtainabla la servīcīu lentiem klienti
id Intruksi Pemasangan
 *) bisa didapatkan melalui Customer Service
kk Іоке қосу туралы нұсқаулар
 *) Сервис қызметі арқылы орталығында алуына жатады

nicht einklemmen
do not pinch
ne pas coincer
No doblar

verspannen
brace
calar verticalament
Enrasar

max. 1.2 mm

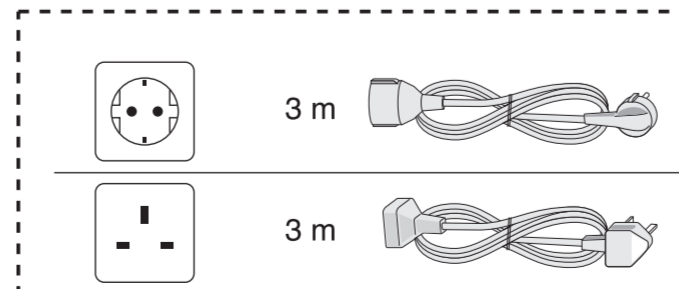
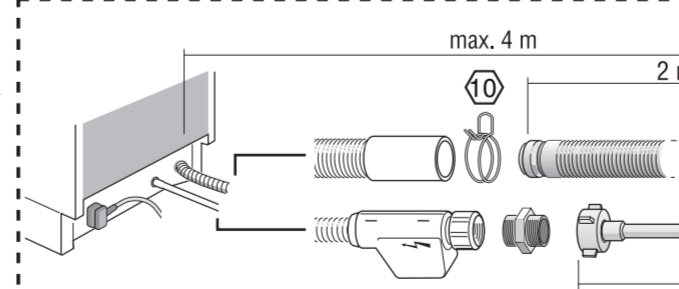
3.0 - 10 kg

c =	d =
700 mm	lv 30 mm
710 mm	lv 20 mm
720 mm	lv 10 mm
730 - 775 mm	lv 0 mm

Scheibe entfernen
remove disc
enlever le disque
Eliminar disco

max. 10 Nm

Dichtheit nach einem Spülgang prüfen.
Check for leaks after one wash cycle.
Vérifiez l'étanchéité après un lavage.
Verificar la estanqueidad tras un ciclo de lavado.



3 m EU *) Mat.-Nr. 644533

3 m GB *) Mat.-Nr. 644534

*) Mat.-Nr. 657927

*) Mat.-Nr. 350564

*) Mat.-Nr. 644533

*) Mat.-Nr. 644534

