

SIEMENS



Kombikülmik

Šaldymo prietaiso ir šaldiklio kombinacija

Dzesēšanas un saldēšanas kombinācija

KG..E..

siemens-home.com/welcome

et Kasutusjuhend
lt Naudojimo instrukcija
lv Lietošanas pamācība

Register
your
product
online

et Sisukord

Ohutusjuhised ja hoiatused	4	külmutamine	14
Jäätmekäitus	7	Kiirkülmutamine	15
Tarne komplekt	7	Sügavkülmutatud toiduainete	
Paigalduskoht	8	sulatamine	16
Ruumitemperatuur ja ventilatsioon	8	Varustus	16
Seadme ühendamine	9	„OK“ kleebis	18
Seadme tundmaõppimine	9	Seadme väljalülitamine ja	
Seadme sisselülitamine	10	mittekasutamine	18
Temperatuuri seadistamine	11	Sulatamine	18
Puhkuse režiim	11	Seadme puhastamine	19
Alarmifunktsioonid	11	Lõhnad	20
Kasutusmaht	12	Valgustus (LED)	20
Jahekamber	12	Energia kokkuhoid	21
Kiirjahutamine	13	Seadme töömüra	21
Sügavkülmkamber	13	Väikesed vead kõrvaldage ise	22
Sügavkülmkambriga max maht	13	Seadme isetestimine	24
Külmutamine ja hoiustamine	14	Klienditeenindus	24
Värskete toiduainete			

It Turinys

Saugos nuorodos ir įspėjimai	25	Šviežių maisto produktų	
Utilizavimo nuorodos	28	šaldymas	36
Pristatomos prekės apimtis	29	Greitasis šaldymas „super“	37
Pastatymo vieta	29	Sušaldytų produktų atitirpinimas	38
Atkreipkite dėmesį į kambario		Įranga	38
temperatūrą ir vėdinimą	30	Lipdukas „OK“	40
Prietaiso prijungimas	30	Prietaiso išjungimas/Prietaiso	
Susipažinkite su prietaisu	31	išjungimas ilgesniam laikui	40
Prietaiso įjungimas	32	Atitirpinimas	40
Temperatūros nustatymas	32	Išvalykite prietaisą	41
Atostogų režimas	33	Kvapai	42
Įspėjamosios funkcijos	33	Apšvietimas (šviesos diodų)	42
Tūris	34	Taupykite energiją	43
Šaldytuvo skyrius	34	Prietaiso skleidžiami garsai	43
Intensyvus šaldymas	34	Nedidelius gedimus	
Šaldiklis	35	pašalinkite patys	44
Maksimalus sušaldytų		Prietaisų savikontrolės	
produktų kiekis	35	programa	46
Produktų šaldymas ir laikymas	35	Klientų aptarnavimo servisas	46

Iv Satura rādītājs

Drošības tehnikas un brīdinājuma norādījumi	47	Svaigu pārtikas produktu iesaldēšana	58
Norādījumi par likvidēšanu	50	Supersaldēšana	59
Piegādes komplekts	50	Saldēto produktu atkausēšana	59
Uzstādīšanas vieta	51	Iekārtojums	60
ievērojiet telpas temperatūru un ventilāciju	51	Uzlīme „OK“	62
Ierīces pieslēgšana	52	Ierīces izslēgšana un ekspluatācijas pārtraukšana	62
Iepazīšanās ar ierīci	53	Atkausēšana	62
Ierīces ieslēgšana	54	Notīriet ierīci	63
Temperatūras nostādīšana	54	Smakas	64
Atvaļinājuma režīms	54	Apgaismojums (LED)	64
Signalizācijas funkcijas	55	Elektrības taupība	65
Lietderīgais tilpums	55	Trokšņi darbības laikā	65
Aukstuma kamera	56	Nelielu bojājumu novēršana pašu spēkiem	66
Superdzesēšana	56	Ierīces paštests	68
Saldētava	56	Tehniskā servisa dienests	68
Maks. saldēšanas jauda	57		
Saldēšana un uzglabāšana	57		

Ohutusjuhised ja hoiatused

Enne seadme kasutuselevõtmist

Lugege kasutus- ja paigaldusjuhend hoolikalt läbi! Siit leiate olulist informatsiooni seadme ülespaneku, kasutamise ja hooldamise kohta.

Tootja ei vastuta juhul, kui te ei pea kinni kasutusjuhendis ära toodud nõuannetest ja hoiatustest. Kui seade peaks saama endale uue omaniku, andke seade edasi koos kasutusjuhendiga.

Tehniline ohutus

Seade sisaldab väikeses koguses keskkonnasõbralikku, kuid põlevat külmaainet R600a. Jälgige, et külmaaine ringlustorud ei saaks transpordi või montaaži käigus kahjustuda. Väljapritsv külmaaine võib põhjustada silmavigastusi või süttida.

Kahjustumise korral

- Hoidke lahtine tuli või süüteallikad seadmest eemal,
- tuulutage ruumi korralikult paar minutit,
- lülitada seade välja ja tõmmata pistik pistikupesast välja,
- teavitage klienditeenindust.

Mida suurem on seadme külmutusaine kogus, seda suurem peab olema ka ruum, kus seade paikneb. Liiga väikestes ruumides võib lekke tagajärjel tekkida süttiv gaasiõhu segu.

8 g külmutusaine koguse kohta arvestatakse vähemalt 1 m³. Teie seadme külmutusaine kogus on märgitud seadme sisse kinnitatud tüübisildile.

Seadme võrguühendusjuhtme kahjustamisel tuleb see lasta tootjal, klienditeenindusel või samaväärse kvalifikatsiooniga personalil välja vahetada. Hooletud paigaldus- ja remonttööd võivad seadme kasutajat tõsiselt kahjustada.

Remonttöid tohib teha ainult tootja, klienditeenindus või samaväärset kvalifikatsiooni omav isik.

Kasutada tohib ainult tootja originaalosasid. Ainult nende osade kasutamise puhul tagab tootja, et osad vastavad ohutusnõuetele.

Võrguühendusjuhtme pikendust tohib tellida ainult klienditeenindusest.

Seadme kasutamine

- Seadme sisse ei tohi kunagi panna elektrilisi seadmeid (nt küttekeha, elektrilist jääpurustajat vms). Plahvatusoht!
- Seadet ei tohi kunagi sulatada ega puhastada aurupesuriga. Elektrilistele osadele sattuv aur võib tekitada lühise. Elektrilöögi oht!
- Härmatise ja jääkihtide eemaldamiseks ei tohi kasutada teravaid või teravaservalisi esemeid. Niimoodi võite kahjustada külmutusagensi torusid. Lekkiv külmutusaine võib süttida või põhjustada silmavigastusi.
- Kapis ei tohi säilitada süttivaid gaase (nt pihusteid) ja plahvatusohtlikke aineid. Plahvatusoht!
- Ärge astuge soklile, seadme väljatõmmatavatele osadele, ustele vms ega toetage end nende vastu.
- Sulatamiseks ja puhastamiseks tõmmake võrgupistik seinakontaktist välja või lülitage kork välja. Võtke kinni pistikust ja tõmmake juhe välja ning ärge tõmmake lihtsalt juhtmest.
- Kange alkoholiga pudeleid hoidke ainult korralikult suletuna ja püstiasendis.
- Plastosad ja uksetihendid ei tohi kokku puutuda õli ja rasvaga. Need lähevad muidu poorseks.
- Ärge kunagi katke seadme ventilatsiooniasasid kinni ega pange neile midagi ette.

■ Laste ja kaitset vajavate inimestega seotud ohtude vältimine:

Kaitset vajavad lapsed, kehalise, füüsilise või piiratud tajuga inimesed või inimesed, kellel ei ole piisavaid teadmisi seadme ohutu kasutamise kohta.

Kontrollige, kas lapsed ja kaitset vajavad inimesed on ohtudest aru saanud.

Turvalisuse eest vastutav isik peab lapsi ja kaitset vajavaid inimesi seadme juures valvama või neid juhendama.

Seadet võivad kasutada lapsed alates 8. eluaastast.

Puhastamisel ja hooldamisel tuleb lapsi valvata.

Ärge laske kunagi lastel seadmega mängida.

- Ärge hoidke sügavkülmkambris pudelites ja purkides (eriti aga gaseeritud) jooke ja vedelikke. Pudelid ja purgid võivad lõhkeda!
- Ärge pange sügavkülmkambrist välja võetud toitu kohe suhu. Külmetushaavade oht!
- Ärge hoidke käes ega puudutage sügavkülmutatud toiduaineid, jääd või aurustitorusid pikka aega. Külmetushaavade oht!

Kui majapidamises on lapsed

- Ärge andke pakendit ja pakkematerjali laste kätte. Volditud pappkast ja kiled võivad põhjustada lämbumisohtu!
- Seade ei ole laste mänguasi!
- Kui seadmel on ukسلukk, hoidke võtit lastele kättesaamatus kohas.

Üldised tingimused

Seade on ette nähtud

- toiduainete jahutamiseks ja külmutamiseks,
- jää valmistamiseks.

Seade on ette nähtud isiklikuks kasutamiseks kodus ja koduses keskkonnas.

Seade on häirekindel EU direktiivi 2004/108/EC nõuete kohaselt.

Kontrollige jahutusringluse pidavust.

Käesolev tooteartikkel on kooskõlas asjakohaste elektriliste seadmete kohta kehtivate ohutusnõuetega (EN 60335-2-24).

See seade on ette nähtud kasutamiseks kõrgusel kuni maksimaalselt 2000 meetrit üle merepinna.

Jäätmekäitlus

Pakkematerjali kõrvaldamine

Pakend kaitseb teie uut seadet transportimisel kahjustamise eest. Kõik kasutatud materjalid on keskkonnasõbralikud ja taaskasutatavad. Andke ka teie oma panus loodushoidu ja -kaitsesse ning kõrvaldage pakend keskkonnasõbralikult.

Kohalike utiliseerimisviiside kohta küsige palun infot oma müügiesindusest või vallavalitsusest.

Vanade seadmete kõrvaldamine

Vanad seadmed ei ole väärtusetu rämps! Keskkonnateadliku utiliseerimisega on võimalik saada väärtuslikku toorainet.



Käesolev seade on märgistatud vastavalt direktiivile 2012/19/EL elektri- ja elektroonikaseadmete jäätmete kohta. Direktiiv sätestab elektri- ja elektroonikaseadmete jäätmete tagastamise ja ringlussevõtu raamtingimused Euroopa Liidus.

Hoiatus

Kui seadet enam ei kasutata

1. Tõmmake võrgupistik seinakontaktist välja.
2. Lõigake võrgukaabel seadme küljest ära ning visake koos pistikuga minema.
3. Ärge võtke riuleid ja sahtleid välja, et lastel poleks võimalik sisse ronida!
4. Ärge laske lastel vana seadmega mängida. Lämpumisohht!

Külmutusseadmed sisaldavad külmutusainet ning isolatsiooniks kasutatavaid gaase. Külmutusaine ja gaaside utiliseerimiseks on vajalikud eriprotseduurid. Külmutusaine ringluse torusid ei tohi enne asjakohast utiliseerimist katki teha.

Tarne komplekt

Kontrollige pärast lahtipakkimist kõik osad võimalike transpordikahjustuste suhtes üle.

Pretensioonide puhul võtke ühendust edasimüüjaga, kelle käest te seadme ostsite või meie klienditeenindusega.

Tarne koosneb järgmistest osadest:

- Eraldiseisev seade
- Varustus (sõltuvalt mudelist)
- Kott paigaldusmaterjalidega
- Kasutusjuhend
- Paigaldusjuhend
- Kliendi teenindusraamat
- Garantii
- Andmed energia tarbimise ja müra kohta

Paigalduskoht

Paigalduskohaks sobib kuiv, õhutatav ruum. Paigalduskoht ei tohiks olla otsese päikesevalguse käes ja mitte soojusallika nagu nt pliit, küttekeha vms läheduses. Kui paigaldamine soojusallika kõrvale on vältimatu, kasutage sobivat isoleerplaati või pidage kinni järgmisest miinimumvahemaadest soojusallikani:

- Elektri- ja gaasipliidid 3 cm.
- Õli või söega köetavate ahjude ja pliitideni 30 cm.

Paigalduskoha pörand ei tohi vajuda, vajaduse korral tugevdada pörandat. Kui pind on ebatasane, panna alustoeid.

Kaugus seinani

Joonis **3**

Seadme külje ja seina vahele ei ole vaja jätta vahet. Riiuleid ja sahtleid saab sellele vaatamata täielikult välja tõmmata.

Ukse avamise suuna muutmine

(kui on vaja)

Kui on vaja: Ukse avamise suuna muutmist soovitame lasta teostada meie klienditeenindusel. Küsige klienditeenindusest, kui palju maksab uksehingede poole vahetamine.

Hoiatus

Ukse avamise suuna muutmise ajal ei tohi seade olla vooluvõrku ühendatud. Tõmmata võrgupistik pistikupesast välja. Et hoida ära seadme tagakülje kahjustamist, panna alla midagi pehmet. Asetada seade ettevaatlikult tagaküljele.

Märkus

Seadme asetamisel tagaküljele ei tohi distantsihoidja olla paigaldatud.

Ruumitemperatuur ja ventilatsioon

Ruumitemperatuur

Seade on mõeldud teatud kindlale kliimaklassile. Sõltuvalt kliimaklassist võib seadet kasutada järgmiste ruumitemperatuuride juures.

Seadme kliimaklass on märgitud tüübisildile, joonis **20**.

Kliimaklass	Lubatud ruumitemperatuur
SN	+10 °C kuni 32 °C
N	+16 °C kuni 32 °C
ST	+16 °C kuni 38 °C
T	+16 °C kuni 43 °C

Märkus

Seade töötab märgitud kliimaklassile ette nähtud ruumitemperatuuridel. Kui kliimaklassi SN seadet kasutada madalamal temperatuuril, on seadme kahjustused temperatuuril kuni +5 °C välistatud.

Ventilatsioon

Joonis **4**

Õhk soojeneb seadme tagaseina juures. Soojenenud õhk peab saama vabalt liikuda. Vastasel korral peab külmutusseade rohkem töötama. Selle tulemuseks on energiatarbimise suurenemine. Sellepärast ei tohi ventilatsiooniavasid kunagi kinni katta.

Seadme ühendamine

Kui seade on üles pandud, tuleb enne seadme kasutuselevõtmist oodata vähemalt 1 tundi. Transportimise käigus võib aurustis olev õli sattuda jahutussüsteemi.

Enne seadme esmakordset kasutuselevõttu puhastada seadme sisepinnad (vt Seadme puhastamine).

Elektriline ühendamine

Pistikupesa peab olema seadme lähedal ja ka pärast seadme ülespanekut vabalt ligipääsetav.

Seade vastab I kaitseklassi nõuetele. Seade ühendada 220–240 V/50 Hz vahelduvvooluga eeskirjadele vastavalt paigaldatud maandusjuhtmega vooluvõrgu pistikupessa. Pistikupesal peab olema 10 A kuni 16 A kaitse.

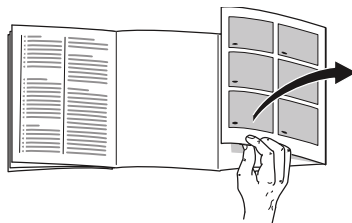
Kui seadet kasutatakse väljaspool Euroopa riike, tuleb kontrollida, kas andmesildil märgitud pinge ja voolu liik vastavad kasutatava vooluvõrgu näitajatele. Need andmed leiata seadme tüübisildilt. Joonis 20

Hoiatus

Seadet ei tohi mitte mingil juhul ühendada elektrooniliste energiakulu säästvate pistikutega.

Siinus- ja võrguinvertereid võib rakendada meie seadmete kasutamiseks. Võrguinvertereid kasutatakse fotogalvaanikaseadmetega, mis ühendatakse otse üldkasutatava elektrivõrguga. Saartalitlusega süsteemide puhul (nt laevadel või mägionnides), kui puudub otseühendus üldise vooluvõrguga, tuleb kasutada siinusinvertereid.

Seadme tundmaõppimine



Palun avage pildid viimaselt leheküljelt. Käesolev kasutusjuhend kehtib erinevate mudelite kohta.

Mudelite varustus võib olla erinev.

Teie ning joonistel kujutatud seadme osad võivad üksteisest erineda.

Joonis **1**

* Ei ole kõigil mudelitel.

- 1-9 Juhtimiselemendid
- 10 Valgustus (LED)
- 11 Jahekambri klaasriiul
- 12 Chiller sahtel
- 13 Kõogiviljasahtel
- 14* Või- ja juustukarp
- 15* Ukseriil „EasyLift”
- 16 Ukseriil suurtele pudelitele
- 17 Sügavkülmiku sahtel (väike)
- 18 Jahekambri klaasriiul
- 19 Sügavkülmiku sahtel (suur)
- 20 Sulamisvee äravool
- 21 Keeratavad jalad

- A Jahekamber
- B Sügavkülmikamber

Juhtimiselemendid

Joonis 2

- 1 **Sisse-väljalüliti**
Seadme sisse- ja väljalülitamiseks.
- 2 **„super” klahv (sügavkülmkamber)**
Ette nähtud superkülmutuse sisse- ja väljalülitamiseks.
- 3 **Temperatuuri seadistusnupud Sügavkülmkamber**
Nende nuppudega seadistatakse sügavkülmkambriga temperatuuri.
- 4 **Sügavkülmkambriga temperatuurinäidik**
Numbrid vastavad sügavkülmkambriga temperatuuridele °C.
- 5 **„alarm” nupp**
Hoiatussignaali väljalülitamiseks. Vt ptk Alarmifunktsioon.
- 6 **Holiday-nupp**
Puhkuse režiimi sisse- ja väljalülitamiseks (vt ptk Puhkuse režiim).
- 7 **Temperatuuri seadistusnupud Jahekamber**
Nende nuppudega seadistatakse jahekambri temperatuuri.
- 8 **Jahekambri temperatuurinäidik**
Numbrid vastavad jahekambri temperatuuridele °C.
- 9 **„super” klahv (jahekamber)**
Superjahutamise sisse- ja väljalülitamiseks.

Seadme sisselülitamine

Joonis 2

1. Lülitada seade sisse-/väljalülitist sisse 1.
Kõlab hoiatussignaal, temperatuurinäidik 4 vilgub ja alarm-nupp 5 põleb.
2. Vajutamine alarm-nupule 5 lülitab hoiatussignaali välja.
Temperatuur seadmes langeb. Kui uks on lahti, on valgustus sisse lülitatud.

Valmistajatehas soovib järgmisi temperatuure:

- Jahekamber: +4 °C
- Sügavkülmkamber: -18 °C

Nõuandeid kasutamise kohta

- Sisselülitamisest võib mööduda tunde, enne kui saavutatakse seadistatud temperatuurid.
Ärge enne seadmesse toiduaineid pange.
- Korpuse esipaneeli soojendatakse kergelt, et uksetihendi juurde ei tekiks kondensvett.
- Kui sügavkülmkambriga uks ei tule pärast sulgemist kohe lahti, oodake veidi, et tekkinud alarõhk saaks tasakaalustuda.

Temperatuuri seadistamine

Joonis **2**

Jahekamber

Temperatuuri saab seadistada vahemikus +2 °C kuni +8 °C.

Vajutada temperatuuri seadistusnuppu 7 seni, kuni soovitud jahekambri temperatuur on seadistatud.

Viimati valitud väärtus salvestatakse. Seadistatud temperatuur kuvatakse jahekambri temperatuurinäidikule 8.

Sügavkülmkamber

Temperatuuri saab seadistada vahemikus -16 °C kuni -24 °C.

Vajutada sügavkülmkambri temperatuuri seadistusnuppu 3 seni, kuni sügavkülmkambrile on seadistatud soovitud temperatuur.

Viimati valitud väärtus salvestatakse. Seadistatud temperatuur kuvatakse sügavkülmkambri temperatuurinäidikule 4.

Puhkuse režiim

Kodust pikemat aega eemal viibimisel võite seadme lülitada energiat säästvale puhkuse režiimile.

Jahekambri temperatuur lülitatakse automaatselt +14 °C peale.

Ärge hoidke sellel ajal jahekambris toiduaineid.

Sisse- ja väljalülitamine

Joonis **2**

Vajutada Holiday-nuppu 6.

Kui puhkuse režiim on sisse lülitatud, põleb nupp ja jahekambri temperatuurinäidikul 8 ei ole näha temperatuuri näitu.

Alarmifunktsioonid

Uksealarm

Uksealarm lülitub sisse, kui jahekambri uks on lahti kauem kui üks minut. Ukse sulgemisel lülitub hoiatussignaal jälle välja.

Temperatuurialarm

Temperatuurialarm lülitub sisse, kui sügavkülmkambris on liiga soe ja külmutatud toiduained on ohus.

Pärast alarm-nupule 5 vajutamist kuvatakse sügavkülmkambri temperatuurinäidikule 4 viieks sekundiks kõige soojem sügavkülmkambris olnud temperatuur.

Seejärel see väärtus kustutatakse. Sügavkülmkambri temperatuurinäidik 4 näitab (ilma vilkumata) sügavkülmkambrile seadistatud temperatuuri.

Sellest ajast peale hakatakse arvestama ja salvestama uut kõige soojemat temperatuuri, mis tekib.

Ilma et see tähendaks ohtu külmutatud toiduainetele, võib alarm sisse lülituda:

- seadme kasutusele võtmisel,
- suure koguse värskete toiduainete sissepanemisel,
- kui sügavkülmkambrist ust hoitakse liiga kaua lahti.

Märkus

Sulatatud või osaliselt sulatatud toiduaineid ei tohi uuesti külmutada. Ainult neist toiduainetest valmistatud valmisrooga (pärast keetmist või praadimist) võib uuesti külmutada.

Ärge säilitage seda valmistoitü sügavkülmkambris enam maksimaalset aega.

Alarmi väljalülitamine

Joonis **2**

Hoiatussignaali väljalülitamiseks vajutage „alarm“-nupule 5.

Kasutusmaht

Kasutusmahu andmed on märgitud teie seadme tüübisildile. Joonis **20**

Sügavkülmutuse mahutavuse täielik ära kasutamine

Et külmutamiseks saaks sisse panna maksimaalse koguse toiduaineid, võib seadmest osad elemendid välja võtta. Nii saab toiduaineid paigutada otse riiulitele ja sügavkülmkambrist põhja peale.

Osade väljavõtmine

Tõmmata sügavkülmiku sahtlid lõpuni välja, tõsta eest üles ja võtta välja.

Joonis **16**

Jahekamber

Jahekamber sobib hästi valmistoitude, pagaritoodete, konservide, kondenspiima, kõva juustu ning külmatundlike köögi- ja puuviljade hoistamiseks.

Mida toidu paigutamisel silmas pidada

Säilitage toiduaineid jahekambris pakendis või kinni kaetult. Nii säilitavad nad oma lõhna, värvi ja värskuse. Toiduained ei riku teineteise maitset ning plastosad ei muuda värvi.

Märkus

Ärge pange toiduaineid vastu tagaseina. See takistab õhuringlust.

Toiduained või pakendid võivad tagaseina külge kinni külmuda.

Jahekambri erinevad temperatuuritsoonid

Õhk ringleb jahekambris, sellepärast on seal erineva temperatuuriga tsoone:

- **Kõige külmem tsoon**
siseruumis on tagaseina juures Chiller sahtlis. Joonis **1**/12

Märkus

Hoistage kõige külmemas tsoonis kergesti riknevaid toiduaineid (nt kala, vorsti, liha).

- **Kõige soojem tsoon** on üleval ukse juures.

Märkus

Hoidke kõige soojemas tsoonis nt kõva juustu ja võid. Nii tulevad juustu maitseomadused paremini välja ja või on määratav.

Kiirjahutamine

Kiirjahutamise puhul jahutatakse jahekamber ca 15 tunniks nii külmaks kui võimalik. Seejärel lülitatakse automaatselt ümber enne kiirjahutamist seadistatud temperatuurile.

Lülitada sisse kiirjahutamine, nt

- enne suurte toiduainekoguste sissepanemist.
- jookide kiirjahutamiseks.

Märkus

Kui superjahutus on sisse lülitatud, võib töömüra suurenedada.

Sisse- ja väljalülitamine

Joonis **2**

Vajutada jahekambri super-nuppu 9.

Klahv helendab, kui superjahutus on sisse lülitatud.

Sügavkülmkamber

Sügavkülmkambrist kasutada

- Sügavkülmutatud toiduainete hoidmiseks.
- Jääkuubikute tegemiseks.
- Toiduainete külmutamiseks.

Märkus

Jälgige, et sügavkülmkambrist uks on alati kinni! Kui uks on lahti, sulavad sügavkülmutatud toiduained üles. Sügavkülmkamber jäätub tugevalt. Lisaks sellele: Suur energiakulu raiskab asjatult energiat!

Sügavkülmkambrist max maht

Sügavkülmkambrist maksimaalne külmutusvõimsus 24 tunni jooksul on märgitud tüübisildile. Joonis **20**

Tingimused maksimaalse külmutusvõimsuse kasutamiseks

- Enne värskete toiduainete sissepanekut lülitada sisse superkülmutamine (vt ptk Superkülmutamine).
- Anumate väljavõtmine; Laduge toiduained otse riulitele või sügavkülmkambrist põhjale.
- Suuremaid toiduainete koguseid on soovitatav külmutada ülemises sahtlis. Seal külmuvad need eriti kiiresti ja säästvalt.
- Asetada värsked toiduained külmutamiseks külgmistele seintele võimalikult lähedale.

Külmutamine ja hoiustamine

Külmutatud toiduainete ostmise

- Toiduainete pakend ei tohi olla kahjustunud.
- Kontrollige säilivuskuupäeva.
- Külmeti temperatuur kaupluses peab olema $-18\text{ }^{\circ}\text{C}$ või külmem.
- Kui võimalik, viia sügavkülmutatud toiduaineid koju spetsiaalses külmakotis ning panna kodus kiiresti sügavkülmikusse.

Toiduainete külmutamine

- Külmutage ainult värskeid ja kvaliteetseid toiduaineid.
- Ärge pange külmutamata toiduaineid sügavkülmkambris nii, et need puutuvad kokku juba külmutatud toiduga.
- Toiduained pakkida sisse õhukindlalt, et maitse ei läheks kaduma ning toiduained ei kuivaks ära.

Külmutatud toiduainete säilitamine

Hea õhuringluse tagamiseks tuleb sügavkülmiku sahtel lõpuni sisse lükata. Kui mahutada tuleb palju toiduaineid, võib toiduained laduda otse klaasriiulitele ja sügavkülmkambriga põhjale.

1. Selleks võtta välja kõik sügavkülmiku sahtlid.
2. Tõmmata sügavkülmiku sahtlid lõpuni välja, tõsta eest üles ja võtta välja.

Joonis **16**

Värskete toiduainete külmutamine

Külmutage ainult värskeid ja kvaliteetseid toiduaineid.

Et toitained, lõhn ja värv säiliks võimalikult hästi, tuleks köögivilju enne sügavkülmutamist blanšeerida. Baklažaane, paprikat, kabatšokke ja sparglit ei ole vaja blanšeerida.

Kirjandust sügavkülmutamise ja blanšeerimise kohta leiate raamatukauplustest.

Märkus

Ärge pange külmutamata toiduaineid sügavkülmkambris nii, et need puutuvad kokku juba külmutatud toiduga.

- Külmutamiseks sobivad: Pagaritooted, kala ja mereannid, liha, ulukiliha, linnuliha, köögiviljad, puuviljad, ürdid, kooritud munad, piimatooted, nagu näiteks juust, või ja kohupiim, valmistoidud ja toidu ülejäägid, nagu näiteks supid, ühepajatoitud, kuumtöödeldud liha ja kala, kartulitoidud, vormiroad ja magustoidud.
- Külmutamiseks ei sobi: Köögiviljad, mida tavaliselt süüakse toorelt, nagu näiteks lehtsalatid või redised, koorega munad, viinamarjad, terved õunad, pirnid ja virsikud, kõvaks keedetud munad, jogurt, hapupiim, hapukoor, crème fraîche ja majonees.

Külmutatavate toiduainete pakkimine

Toiduained pakkida sisse õhukindlalt, et maitse ei läheks kaduma ning toiduained ei kuivaks ära.

1. Panna toiduained pakendisse.
2. Suruda õhk täielikult välja.
3. Sulgeda pakend tihedalt.
4. Kirjutada pakendile peale sisu ja külmutamise kuupäev.

Pakendiks sobivad:

Plastfooliumid, polüetüleenist kilekotid, alumiiniumfooliumid. Külmutuskarbid. Nimetatud tooteid leiate majapidamiskauplustest.

Pakendiks ei sobi:

pakkimispaber, pärgamentpaber, tsellofaan, prügikotid ja kasutatud kilekotid.

Sulgemiseks sobivad:

Kummirõngad, plastklambrid, sidumisnõõr, külmakindlad kleeplindid vms.

Polüetüleenist kotid ja rullkotid võib kinni keevitada kilekeevitamise seadmega.

Külmutatud toidu säilivusaeg

Säilivusaeg sõltub toiduaine liigist.

Temperatuuriseadistuse -18 °C puhul:

- Kala, vorst, valmistoidud, küpsetised: kuni 6 kuud
- Juust, linnuliha, kala: kuni 8 kuud
- Puu- ja köögivilid: kuni 12 kuud

Kiirkülmutamine

Toiduained tuleb võimalikult kiiresti läbi külmutada, et säiliksid vitamiinid, toitained ja maitse.

Lülitage paar tundi enne värskete toiduainete sissepanekut superkülmutamine sisse, et vältida soovimatut temperatuuritõusu.

Tavaliselt 4–6 tundi varem.

Pärast sisse lülitamist töötab seade pidevalt, sügavkülmkambris saavutatakse väga madal temperatuur.

Max külmutusvõimsuse kasutamiseks tuleb 24 tundi enne värskete toiduainete sissepanekut lülitada sisse Kiirkülmutamine.

Väikseid toiduainete koguseid (kuni 2 kg) külmutada ilma kiirkülmutamise funktsioonita.

Märkus

Kui superkülmutus on sisse lülitatud, võib töömüra suurened.

Sisse- ja väljalülitamine

Joonis **2**

Vajutada „super” nuppu 2.

Nupp põleb, kui superkülmutus on sisse lülitatud.

Superkülmutus lülitub ca 2½ päeva pärast automaatselt välja.

Sügavkülmutatud toiduainete sulatamine

Sõltuvalt sellest, mis otstarbel ja mil viisil külmutatud toiduaineid soovitakse kasutada, võib neid sulatada

- toatemperatuuril
- jahekambris
- elektripliidi kuumõhu (ventilaatoriga/ventilaatorita praeahjus)
- mikrolaineahjus



Tähelepanu

Sulatatud või osaliselt sulatatud toiduaineid ei tohi uuesti külmutada. Ainult neist toiduainetest valmistatud valmisrooga (pärast keetmist või praadimist) võib uuesti külmutada.

Ärge säilitage seda valmistoitu sügavkülmkambris enam maksimaalset aega.

Varustus

(ei ole kõigil mudelitel)

Või- ja juustukarp

Kerge vajutus võikarbi kaane keskkohale avab võikarbi.

Puhastamiseks tõsta sahtlit alt üles ja võtta välja.

Reguleeritav riiul „EasyLift”

Joonis **5**

Riiuli kõrgust saab reguleerida ilma seda välja võtmata.

Riiuli allapoole laskmiseks vajutada korraga mõlemal küljel olevale nupule. Ülespoole saab riiulit liigutada ilma nuppudele vajutamata.

Pudelihoidik

Joonis **7**

Pudelihoidik hoiab ukseriulisse pandud pudelid ukse avamisel ja sulgemisel kindlalt oma kohal.

Klaasriiulid

Joonis **8**

Te saate siseruumi riioleid vastavalt vajadusele varieerida: Selleks tõsta riiulit eest üles ja võtta välja.

Reguleeritav riiul

Joonis **9**

Vajaduse korral saab riiuli alla lasta: tõmmata riiulit ettepoole, lasta alla ja lükata taha.

Sobib toiduainete ja pudelite hoidmiseks.

Väljatõmmatav sahtel

Joonis **10**

Sahtlist väljavõtmiseks ja sahtlisse sissepanemiseks saab sahtli välja võtta. Tõsta sahtel üles ja tõmmata välja. Sahtli kinnitust saab ümber paigutada.

Pudeliriivul

Joonis **11**

Pudelid saab turvaliselt paigutada pudeliriivulisse. Kinnitus on ümber paigutatav.

Chiller sahtel

Joonis **11**/12

Külmas hoiukambris (Chiller sahtel) on temperatuurid madalamad kui jahekambris. Võib esineda ka temperatuuri alla 0 °C.

Ideaalne kala, liha ja vorsti hoidmiseks. Ei sobi salatite, aedvilja ja külmatundlike toodete hoidmiseks.

Niiskusregulaatoriga köögiviljasahtel

Joonis **13**

Et luua köögi- ja puuviljadele optimaalsed hoiutingimused, saab õhuniiskust köögiviljasahtlis reguleerida sõltuvalt hoiustavate toiduainete kogusest:

- väikesed köögi- ja puuvilja kogused – kõrge õhuniiskus
- suured köögi- ja puuvilja kogused – madal õhuniiskus

Märkused

- Kui külma suhtes tundlikke puuvilju (nt ananassid, banaanid, papaia ja tsitrusviljad) ning köögivilju (nt baklažaanid, kurgid, kabatšokid, paprika, tomatid ja kartulid) ei hoita külmikus, on soovitatav hoida neid umbes +8 °C kuni +12 °C temperatuuril, et säiliks viljade kvaliteet, lõhna- ja maitseained.
- Sõltuvalt puu- ja köögiviljade kogusest ja liigist võib köögiviljasahtlisse tekkida kondensvett. Pühkida kondensvesi kuiva lapiga ära ja reguleerida õhuniiskust köögiviljasahtlis niiskusregulaatoriga.

Köögiviljasahkli korv

Joonis **14**

Korvi on võimalik välja võtta.

Sügavkülmiku sahtel (suur)

Joonis **1**/19

Suuremate toiduainete (näiteks kalkun, part, hani) säilitamiseks.

Märkus

Vaheseina (kui on) ei või välja võtta.

Jääkuubikute alus

Joonis 18

1. Täita jääkuubikute sahtel $\frac{3}{4}$ joogiveega ja panna sügavkülmkambrisse.
2. Kinnikülmunud jääkiht eemaldada ainult nüri esemega (lusikavarrega).
3. Et jääkuubikuid alusest paremini kätte saada, hoidke alust hetkeks jooksva vee all või painutage seda kergelt.

Külmaaku

Voolukatkestuse või rikke korral aeglustab külmaaku külmutatud toiduainete soojenemist. Kõige pikema säilitamisaja saavutate, kui panete külmaaku kõige kõrgemasse sahtlisse toiduainete peale.

Külmaakut võib ajutiselt kasutada ka nt külmutuskotis toiduainete jahedana hoidmiseks.

„OK” kleebis

(ei ole kõigil mudelitel)

„OK” temperatuurikontrolli abil saab vahendada alla +4 °C temperatuure. Kui kleebisel ei ole „OK” märki, alandage temperatuuri astmeliselt.

Märkus

Seadme kasutuselevõtmisel võib temperatuuri saavutamiseni kuluda kuni 12 tundi.



Õige seadistus

Seadme väljalülitamine ja mittekasutamine

Seadme väljalülitamine

Joonis 2

Vajutage sisse-väljalülitile 1. Temperatuurinäit 8 kustub ja jahutusseade lülitub välja.

Kui seadet ei kasutata pikemat aega

Kui te ei soovi seadet pikemat aega kasutada

1. Seadme väljalülitamine.
2. Tõmmata pistik pistikupesast välja või lülitada kaitse välja.
3. Puhastage seade.
4. Jätta seadme uks lahti.

Sulatamine

Jahekamber

Ülessulatamine toimub automaatselt.

Sulamisvesi voolab sulamisvee renni ja äravooluava kaudu seadmes sinna piirkonda, kus see aurustub.

Sügavkülmkamber

Sügavkülmkamber ei sula automaatselt, kuna sügavkülmutatud toiduained ei tohi üles sulada. Härmatisekiht halvendab külma levimist külmutatud toiduaineteni ja suurendab energiakulu. Eemaldage härmatisekihti regulaarselt.

Tähelepanu

Härmatisekihti ei tohi maha kraapida noaga või terava esemega. Niimoodi võite kahjustada külmutusagensi torusid. Lekkiv külmutusaine võib süttida või põhjustada silmavigastusi.

Toimige järgmiselt:

Märkus

Ca 4 tundi enne ülessulatamist lülitada sisse superkülmutus, et toiduainete temperatuur oleks äärmiselt madal ja neid saaks ruumitemperatuuri käes kauem hoida.

1. Sulatamiseks lülitada seade välja.
2. Tõmmata pistik pistikupesast välja või lülitada kaitse välja.
3. Viia sahtel koos külmutatud toiduainetega jahedasse kohta. Kui seadmega on kaasas külmaaku, asetage see toiduainetele.
4. Avada sulamisvee äravooluava. Joonis 15
5. Sulamisvee kogumiseks võib kasutada suurtele pudelitele mõeldud riivilit. Võtta suurtele pudelitele ette nähtud riul välja (vt ptk Seadme puhastamine) ja panna see avatud sulamisvee äravooluava alla.
6. Sulamise kiirendamiseks panna kaks potti kuuma veega potialustel seadmesse.
7. Kui jää on sulanud, kallata sulanud vesi ära. Sügavkülmkambril põhjale kogunenud vesi korjake kokku käsna.
8. Sulgeda sulamisvee äravooluava.
9. Panna suurte pudelite riul ukse külge tagasi.
10. Pärast sulatamist ühendada seade jälle vooluvõrku ja lülitada sisse.

Seadme puhastamine

Tähelepanu

- Ärge kasutage liiva, kloriidi või hapet sisaldavaid puhastusvahendeid ja lahusteid.
- Ärge kasutage abrasiivseid ja kriimustavaid pesukäsnaid. Metallist pinnad võivad korrodeeruda.
- Riileid ja sahtleid ei tohi pesta nõudepesumasinas. Need võivad deformeeruda!

Selleks tehke nii:

1. Enne puhastamist lülitage seade välja.
2. Tõmmata pistik seinast välja või lülitada kaitse välja.
3. Võtta külmutatud toit välja ja panna jahedasse kohta. Panna külmaakud (kui on) toiduainetele peale.
4. Oodata, kuni härmatise kiht on sulanud.
5. Puhastage seadet pehme lapi, leige vee ja tilgakese PH-neutraalse nõudepesuvahendiga. Pesuvett ei tohi minna valgustile.
6. Uksetihendit puhastada ainult puhta veega, pärast puhastamist hõõruda tihend korralikult kuivaks.
7. Pärast puhastamist: ühendada seade ja lülitada sisse.
8. Panna külmutatud toiduained sisse.

et

Varustus

Seadme kõiki osasid, mida on võimalik ümber paigutada, saab puhastamiseks välja võtta.

Ukseriulite väljavõtmine

Joonis 6

Tõsta riulid üles ja võtta välja.

Klaasriulite väljavõtmine

Joonis 8

Tõsta klaasriulid üles, tõmmata ettepoole, lasta alla ja pöörata küljele välja.

Väljatõmmatava sahtli väljavõtmine

Tõsta sahtel üles ja võtta välja.

Sulamisvee äravoolu kate

Sulamisvee äravoolurenni puhastamiseks tuleb köögiviljasahkli kohal olev klaasriiul, joonis 11/13, sulamisvee äravoolu katte küljest lahti võtta:

1. Võtta klaasriiul välja.
2. Tõsta sulamisvee äravoolu kate üles ja võtta välja. Joonis 12

Märkus

Puhastada sulamisvee renni ja äravooluava regulaarselt vatipulga vms asjaga, et sulamisvesi saaks ära voolata.

Köögiviljasahtel

Joonis 15

Köögiviljasahkli esikülje saab puhastamiseks välja võtta.

Vajutada kordamööda külgedel olevatele nuppudele ja võtta köögiviljasahkli esiosa maha.

Mahutite väljavõtmine

Joonis 5

Tõmmata mahuti lõpuni välja, tõsta eest üles ja võtta välja.

Lõhnad

Kui on tunda ebameeldivaid lõhnu:

1. Lülitada seade sisse-/väljalülitist välja. Joonis 2/1
2. Võtta seadmest kõik toiduained välja.
3. Puhastada seade seest (vt ptk Seadme puhastamine).
4. Puhastage kõik pakendid.
5. Tugevalõhnalised toiduained tuleb sisse pakkida õhukindlalt, et vältida lõhna tekkimist.
6. Lülitada seade uuesti sisse.
7. Paigutada toiduained.
8. 24 tunni pärast kontrollida veel kord ega lõhna ei ole tunda.

Valgustus (LED)

Teie seade on varustatud hooldusvaba LED-valgustusega.

Valgustust remontida tohivad ainult klienditeeninduse spetsialistid või selleks volitatud spetsialistid.

Energia kokkuvõid

- Seade peab seisma kuivas ruumis, mida on võimalik tuulutada! Seade ei tohi seista päikese käes või muude soojusallikate (nt küttekahad, pliivid) lähedal.
Niisugusel juhul kasutada isoleerplaati.
- Soojadel toiduainetel ja jookidel lasta enne maha jahtuda ja panna alles siis sisse.
- Sügavkülmutatud toiduained tõsta sulatamiseks jahekambrisse ning kasutada külmutatud toiduainete külma toiduainete jahutamiseks.
- Sügavkülmkambris tekkivat härmatisekihti tuleb regulaarselt sulatada.
Härmatisekiht halvendab külma levimist külmutatud toiduaineteni ja suurendab energiakulu.
- Seadme uks pange alati võimalikult kiiresti tagasi kinni.
- Et hoida ära voolu tarbimise suurenemist, tuleb seadme tagakülge vahetevahel puhastada.
- Kui on:
Seadmele märgitud energia tarbimise saavutamiseks tuleb paigaldada distantsihoidja (vt paigaldusjuhendit). Väiksem kaugus seinani ei avalda toimet seadme funktsioonile. Energiakulu võib sellisel juhul vähesel määral suureneda. Kaugus ei tohi olla üle 75 mm.
- Seadme energiatarbimine ei sõltu sisustuselementide paigutusest.

Seadme töömüra

Tavaline müra

Surin

Mootorid töötavad (nt külmaagregaadid, ventilaatorid).

Mulksuv, surisev või vulisev heli

Külmutusaine voolab mööda torusid.

Klõpsatus

Mootor, lüliti või magnetventiilid lülituvad sisse/välja.

Müra vältimine

Seade seisab ebatasasel pinnal

Palun joondage seade vesiloodi abil. Reguleerige keeratavatest jalgadest, vajaduse korral pange jalgadele midagi alla.

Seade „käib vastu”

Lükake seadme kõrval seisvad mööbliesemed seadmest natukene eemale.

Mahutid või riilid logisevad või on kinni kiilunud

Kontrollige väljavõetavad osad üle ja pange sisse tagasi.

Pudelid või pakendid puutuvad üksteise vastu

Nihutage pudelid või pakendid teineteisest pisut kaugemale.

Väikesed vead kõrvaldage ise

Enne kui võtate ühendust klienditeenindusega:

Proovige, kas te ei saa viga järgmiste nõuannete järgi ise kõrvaldada.

Klienditeeninduse nõustamisteenus on tasuline – ka garantii ajal!

Häire	Võimalikud põhjused	Abi
Temperatuur kaldub seadistatust tunduvalt kõrvale.		Teatud juhtudel piisab sellest, kui lülitate seadme 5 minutiks välja. Kui temperatuur on liiga soe, kontrollige paari tunni pärast, kas temperatuur on lähenenud. Kui temperatuur on liiga külm, kontrollige temperatuuri järgmisel päeval uuesti.
Ükski näit ei põle.	Elektrikatkestus; kaitse lülitus välja; võrgupistik ei ole korralikult ühendatud.	Ühendada võrgupistik pistikupesasa. Kontrollida, kas vool on olemas, vaadata üle kaitsmed.
Temperatuurinäidikul kuvab „E.“.	Elektronika avastas vea.	Kutsuda välja klienditeenindus.
Kõlab hoiatussignaal, „alarm“ nupp põleb. Joonis 2/5		Hoiatussignaali väljalülitamiseks vajutada „alarm“ nuppu 5.
Sügavkülmkambris on liiga soe.	Seade on lahti.	Sulgeda seade.
Külmutatud toiduained on ohus!	Ventilatsiooniavad on kinni kaetud.	Kontrollida ventilatsiooni.
	Sügavkülmkambrisse pandi korraga liiga palju toiduaineid.	Sügavkülmkambrisse ei tohi panna lubatust rohkem toiduaineid.
		Pärast rikke kõrvaldamist kustub „alarm“ nupp 5 mõne hetke pärast.

Häire	Võimalikud põhjused	Abi
Sügavkülmkambr temperatuurinäit vilgub, joonis 2 /4. Kõlab hoiatussignaal.		Hoiatussignaali väljalülitamiseks vajutada alarmklahvi, joonis 2 /5.
Alarm-nupp põleb. Joonis 2 /5	Seade on lahti.	Sulgeda seade.
Sügavkülmkambris on liiga soe! Külmutatud toiduained on ohus!	Ventilatsiooniavad on kinni kaetud.	Kontrollida ventilatsiooni.
	Sügavkülmkambrisse pandi korraga liiga palju toiduaineid.	Sügavkülmkambrisse ei tohi panna lubatust rohkem toiduaineid.
		Pärast rikke kõrvaldamist kustub alarmi näit mõne aja pärast.
Sügavkülmkambr temperatuurinäit vilgub, joonis 2 /4.	Rikkest tingituna oli sügavkülmkambris liiga soe.	Alarm-nupule 5 vajutamisel lõpeb temperatuurinäidiku vilkumine. Joonis 2 /4 Temperatuurinäidikule kuvatakse viieks sekundiks kõige soojem sügavkülmkambris olnud temperatuur.
Seade ei jahuta, temperatuurinäit ja valgustus põlevad.	Väljalülitusrežiim on sisse lülitatud.	Hoida alarm-nuppu, joonis 2 /5, 10 sekundit allavajutatult, kuni on kuulda kinnitavat heli. Kontrollige mõne aja pärast, kas teie seade jahutab.

Seadme isetestimine

Seade on varustatud automaatse isetestimise programmiga, informeerides veaallikatest, mida saab kõrvaldada vaid klienditeenindus.

Seadme isetestimise käivitamine

1. Lülitada seade välja ja oodata 5 minutit.
2. Lülitada seade sisse, vajutada esimese 10 sekundi jooksul „super“-nuppu, joonis **2**/2, ja hoida seda 3–5 sekundit allavajutatult, kuni kostab helisignaali.

Käivitub isetestimise programm.

Isetestimise ajal on kuulda pikka helisignaali.

Kui isetestimise lõpus on kuulda kahte helisignaali, on seade korras.

Kui super-nupp vilgub 10 sekundit ja on kuulda 5 helisignaali, on tegemist veaga. Teavitage sellest klienditeenindust.

Seadme isetestimise lõpetamine

Pärast programmi lõppemist läheb seade üle tavarežiimile.

Klienditeenindus

Lähima klienditeeninduse andmed leiате telefoniraamatust või klienditeenindust nimekirjast. Klienditeeninduse poole pöördumisel tuleb alati öelda seadme tootenumber (E-Nr.) ja valmistusnumber (FD-Nr.).

Need andmed leiате seadme tüübisildilt. Joonis **20**

Asjatutest väljakutsetest hoidumiseks teatage klienditeenindusele kindlasti seadme toote- ja valmistusnumber. Nii hoiате ära sellega seotud lisakulud.

Remonttööde tellimus ja konsultatsioon rikete korral

Kõigi riikide kontaktandmed leiате kaasasolevast klienditeenindust nimekirjast.

Saugos nuorodos ir įspėjimai

Prieš pirmą kartą jungiant prietaisą

Atidžiai perskaitykite naudojimo ir montavimo instrukciją! Jose yra svarbi informacija apie prietaiso pastatymą, naudojimą ir priežiūrą.

Gamintojas neprisiima atsakomybės, jeigu Jūs nesilaikote naudojimo instrukcijos nurodymų ir įspėjimų. Išsaugokite visus dokumentus, gal jų prireiks vėliau arba perduoti kitam prietaiso savininkui.

Techninis saugumas

Prietaise yra nedidelis kiekis ekologiško, bet degaus šaltnešio R600a. Saugokite, kad transportuojant ar montuojant prietaisą nebūtų pažeisti šaltnešio cirkuliacijos vamzdžiai. Ištrykštantis šaltnešis gali pažeisti akis arba užsidegti.

Jei yra pažeidimų,

- pasirūpinkite, kad šalia prietaiso nebūtų atviros ugnies arba degių šaltinių,
- kelias minutes gerai išvėdinkite patalpas,
- išjunkite prietaisą ir iš elektros tinklo lizdo ištraukite kištuką,
- informuokite klientų aptarnavimo servisą.

Kuo daugiau šaldymo medžiagos yra prietaise, tuo didesnė turi būti patalpa, kurioje stovės prietaisas. Jei patalpos yra per mažos, atsiradus protėkiui, jose gali susiformuoti degus dujų ir oro mišinys. 8 g šaldymo medžiagos turi tecti mažiausiai 1 m³ patalpos ploto. Kiek šaldymo medžiagos yra Jūsų prietaise, nurodyta ant prietaiso vidinės sienelės esančios techninių duomenų plokštelės.

Jei pažeistas šio prietaiso prijungimo į tinklą laidas, jį pakeisti gali tik gamintojas, klientų aptarnavimo serviso specialistas arba kitas panašios kvalifikacijos specialistas. Nemokėiškai atlikti instaliacijos ir remonto darbai gali kelti esminį pavojų vartotojui.

Remontą gali atlikti tik gamintojas, klientų aptarnavimo serviso specialistas arba kitas panašios kvalifikacijos specialistas.

Naudokite tik originalias gamintojo dalis. Tik šioms dalims gamintojas suteikia garantiją, kad jos atitinka saugumo reikalavimus.

Maitinimo iš tinklo laidą pailginti gali tik klientų aptarnavimo centras.

Naudojant prietaisą

- Prietaiso viduje nenaudokite jokių elektrinių prietaisų (pvz.: šildymo prietaisų, elektrinių ledų gaminimo prietaisų ir t.t.). Kyla sprogo pavojus!
- Niekada nebandykite atitirpinti ar valyti prietaiso, naudodami garinį valiklį! Garai gali patekti ant elektrinių dalių ir gali įvykti trumpas sujungimas. Elektros smūgio pavojus!
- Nenaudokite jokių aštrių arba aštriabriaunių daiktų, norėdami pašalinti šerkšną ir ledo sluoksnį. Taip galite pažeisti šaldymo priemonės vamzdžius. Iš jų trykštanti šaldymo medžiaga gali pažeisti akis arba užsidegti.
- Nelaikykite šaldytuve produktų, kuriuose yra degių dujų (pvz.: puršiklių) ir sprogių medžiagų. Kyla sprogo pavojus!
- Neatsistokite ir nesiremkite į cokolius, ištraukiamus stalčius, duris ir t.t.
- Norėdami prietaisą atitirpinti arba išvalyti, ištraukite kištuką iš elektros tinklo lizdo arba išjunkite saugiklį. Traukite už kištuko, o ne už laido.
- Stiprius alkoholinius gėrimus laikykite šaldytuve tik gerai užsuktuose pastatytuose buteliuose.
- Nesutepkite plastmasinių detalių ir durelių sandarinimo juostos aliejumi arba riebalais, nes plastmasinės detalės ir durelių sandarinimo juostos išporės.
- Neuždenkite ir neužstatykite ventiliacinių prietaiso angų.

■ Rizikos vaikams ir pažeidžiamiesiems asmenims vengimas:

Pažeidžiami yra vaikai, asmenys su fizine, psichine arba suvokimo negalia bei asmenys, neturintys pakankamai žinių, kaip saugiai naudotis prietaisu.

Įsitikinkite, kad vaikai ir pažeidžiami asmenys būtų supratę pavojus.

Vaikus ir pažeidžiamus asmenis prie prietaiso turi prižiūrėti arba jiems vadovauti už jų saugumą atsakingas asmuo.

Prietaisu naudotis leiskite tik vaikams nuo 8 metų.

Valymo ir einamosios techninės priežiūros metu vaikų prižiūrėkite.

Niekada neleiskite vaikams žaisti su prietaisu.

- Šaldiklyje nelaikykite skysčių buteliuose ir skardinėse (ypač angliarūgštės prisotintų gėrimų). Buteliai ir skardinės gali sprogti!
- Niekada iš karto nevalgykite produktų, vos tik išimtų iš šaldiklio! Galite nušalti!
- Venkite rankomis ilgai liesti šaldytus produktus, ledus arba garintuvo vamzdelius ir pan. Galite nušalti!

Jeigu namuose yra vaikų

- Neatiduokite vaikams pakuotės ar jos dalių. Vaikai gali uždusti, žaisdami su gofruotu kartonu arba folija!
- Prietaisas nėra vaikams skirtas žaislas!
- Jei prietaisas turi duris su spynele, tai raktą nuo jos saugokite tokioje vietoje, kurios nepasiekia vaikai!

Bendros nuorodos

Prietaisas yra skirtas:

- šaltai laikyti ir užšaldyti maisto produktus,
- gaminti ledus.

Šis prietaisas naudotinas privačiame namų ūkyje ir skirtas namų aplinkai.

Prietaisas turi triukšmų nuslopinimą pagal ES direktyvą 2004/108/EC.

Šaldymo medžiagos cirkuliacijos sandarumas yra patikrintas.

Šis prietaisas tenkina esmines elektros prietaisų saugos nuorodas (EN 60335-2-24).

Šis prietaisas pritaikytas naudojimui tik iki ne daugiau kaip 2000 metrų aukštyje virš jūros lygio.

Utilizavimo nuorodos

Pakuotės utilizavimas

Pakuotė apsaugo Jūsų prietaisą nuo galimų pažeidimų jį transportuojant. Visos pakuotės medžiagos yra ekologiškos, jas galima perdirbti. Prisidėkite prie aplinkos apsaugos, ekologiškai utilizuokite pakuotę!

Informaciją apie aktualias prietaiso utilizavimo galimybes gausite pas pardavėją arba savivaldybės administracijoje.

Seno prietaiso utilizavimas

Seni prietaisai nėra nevertingos šiukšlės! Jei ekologiškai utilizuosite prietaisą, jame esančias vertingas medžiagas bus galima perdirbti.



Šis prietaisas yra pažymėtas pagal Europos bendrijos direktyvą 2012/19/ES dėl naudotų elektrinių ir elektroninių prietaisų (waste electrical and electronic equipment - WEEE).

Ši direktyva apibrėžia visoje ES galiojančią naudotų prietaisų gražinimo ir perdirbimo tvarką.



Perspėjimas

Kai prietaisai pasensta

1. Ištraukite kištuką iš elektros tinklo lizdo.
2. Ištraukite prijungimo laidą ir išmeskite jį kartu su kištuku.
3. Norint apsunkinti vaikams įlipimą į prietaisą, neišimkite iš jo lentynų ir dėžučių.
4. Neleiskite vaikams žaisti su susidėvėjusiu prietaisu. Uždusimo pavojus!

Šaldymo prietaisuose yra šaldymo medžiagos, o izoliacijoje – dujų.

Šaldymo medžiagą ir dujas būtina utilizuoti pagal reikalavimus.

Nepažeiskite šaldymo medžiagos cirkuliacinių vamzdelių, kol prietaisas bus utilizuotas.

Pristatomos prekės apimtis

Išpakavę prietaisą, patikrinkite jį dėl galimų transportavimo pažeidimų.

Jei turite pretenzijų, kreipkitės į prekeivį, pas kurį įsigijote prietaisą arba į mūsų klientų aptarnavimo servisą.

Prietaisas pristatomas su šiomis dalimis:

- Atskirai stovintis prietaisas
- Įranga (priklausomai nuo modelio)
- Maišelis su montavimo įrankiais
- Naudojimo instrukcija
- Montavimo instrukcija
- Klientų aptarnavimo serviso knygelė
- Garantijos priedas
- Informacija apie energijos sunaudojimą ir garsus

Pastatymo vieta

Prietaisą reikia pastatyti sausoje, vėdinamoje patalpoje. Į vietą, kurioje bus statomas prietaisas, neturi kristi tiesioginiai saulės spinduliai. Taip pat nestatykite prietaiso arti šilumos šaltinio, pvz.: viryklės, radiatoriaus ir t.t. Jei pastatyti prietaiso neįmanoma niekur kitur, tik prie šilumos šaltinio, panaudokite tinkamą izoliacinę plokštę ir išlaikykite tokius mažiausius atstumus iki šilumos šaltinio:

- Iki elektrinių ir dujinių viryklių 3 cm.
- Iki tepalinių ir anglimi kaitinamų radiatorių 30 cm.

Neleiskite įlįkti grindims toje vietoje, kur bus statomas prietaisas; reikalui esant sutvirtinkite grindis. Jei grindys nelygios, padėkite ant jų paklotus ir išlyginkite.

Atstumas iki sienos

pav. 3

Iš šono tarpo iki sienos prietaisui nereikia. Stačiai ir lentynos vis tiek visiškai išsitraukia.

Durų pritvirtinimo pusės pakeitimas

(jei reikia)

Jei reikia: Mes rekomenduojame durų pritvirtinimo pusę keisti pavesti mūsų klientų aptarnavimo servisui. Kiek kainuoja pakeisti durų pritvirtinimo pusę, teiraukitės Jus aptarnaujančiame klientų aptarnavimo servise.



Perspėjimas

Kol keičiama durų pritvirtinimo pusė, prietaisas turi būti atjungtas nuo el. tinklo. Pirmiausia ištraukite el. tinklo kištuką. Kad neapgadintumėte užpakalinės prietaiso pusės, pakiškite pakankamai minkštos medžiagos. Prietaisą atsargiai paguldykite ant nugaros.

Nuoroda

Prietaisą padėjus ant galinės pusės negalima sumontuoti atstumo iki sienos apsaugos.

Atkreipkite dėmesį į kambario temperatūrą ir vėdinimą

Patalpos temperatūra

Prietaisas sukonstruotas pagal tam tikrą klimato klasę. Priklausomai nuo klimato klasės prietaisą galima eksploatuoti, esant tokiai patalpos temperatūrai.

Klimato klasė nurodyta ant prietaiso skydelio, 20 pav.

Klimato klasė	Leistina kambario temperatūra
SN	+10 °C iki 32 °C
N	+16 °C iki 32 °C
ST	+16 °C iki 38 °C
T	+16 °C iki 43 °C

Nuoroda

Prietaisas pilnai veikia nurodytos klimato klasės. Jei SN klimato klasės prietaisas eksploatuojamas esant šaltesnei patalpos temperatūrai, tai esant iki +5 °C temperatūrai, preitaisė neatsiras jokių gedimų.

Vėdinimas

4 pav.

Oras, esantis už prietaiso nugarėlės, sušyla. Sušilęs oras turi galėti netrukdomai pasišalinti, nes antraip šaldymo įrenginys turi dirbti didesniu pajėgumu. Tada suvartojama daugiau energijos. Todėl niekada neuždenkite ir neužstatykite prietaiso vėdinimo angų!

Prietaiso prijungimas

Pastatę prietaisą, palaukite mažiausiai 1 val. ir tik tada jį junkite į elektros tinklą. Gali atsitikti, kad transportuojant prietaisą tankintuve esanti alyva sutekės į šaldymo sistemą.

Prieš pirmą kartą jungiant prietaisą į elektros tinklą, išvalykite jo vidų (žr. "Prietaiso valymas").

Elektrinis prijungimas

Kištuko lizdas turi būti netoli prietaiso, o pastačius prietaisą jis turi būti laisvai prieinamoje vietoje.

Prietaisas atitinka I-ąją apsauginę klasę. Prietaisą prijunkite prie 220–240 V/50 Hz kintamosios srovės per tinkamai instaliuotus šakučių lizdus su apsauginiais laidais. Šakutės lizdas turi būti apsaugotas su saugikliais nuo 10 A iki 16 A.

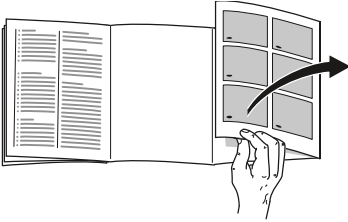
Jei prietaisai bus eksploatuojami ne Europos Sąjungos šalyse, būtina patikrinti, ar nurodyta elektros srovė ir srovės rūšis atitinka elektros tinklo vertes. Šiuos duomenis rasite ant prietaiso skydelio, 20 pav.

Perspėjimas

Prietaiso jokio būdu negalima jungti prie elektroninių energiją taupančių kištukų.

Mūsų prietaisų panaudojimui galima naudoti tinklinius arba sinusinius inverterius. Į tinklą jungiami inverteriai naudojami "Photovoltaik" įrenginiuose, kurie tiesiogiai jungiami prie bendrojo elektros tinklo. Autonominių sprendimų atveju (pvz., laivuose arba kalnų nameliuose), kai nėra tiesioginio prijungimo prie viešo srovės tinklo, reikia naudoti sinusinius inverterius.

Susipažinkite su prietaisu



Atsiverskite paskutinį instrukcijos puslapį su paveikslėliais. Ši instrukcija tinkama daugeliui modelių prietaisų.

Skirtingų modelių įranga gali skirtis.

Paveikslėliuose galimi nukrypimai.

1 pav.

* Ne visuose modeliuose.

- 1-9 Valdymo elementai
- 10 Apšvietimas (šviesos diodų)
- 11 Stiklinė lentyna šaldytuvo skyriuje
- 12 Greitojo atvėsavimo dėtuve
- 13 Daržovių stalčius
- 14* Sviesto ir sūrio dėtuve
- 15* Durų lentyna "EasyLift"
- 16 Didelių butelių lentyna
- 17 Sušaldytų produktų stalčius (mažas)
- 18 Stiklinė lentyna šaldiklio skyriuje
- 19 Sušaldytų produktų stalčius (didelis)
- 20 Atitirpusio vandens nuotakas
- 21 Reguliuojamos kojelės

- A Šaldytuvas
- B Šaldiklis

Valdymo elementai

2 pav.

- 1 **Ijungimo ir išjungimo mygtukas**
Šiuo klavišu įjungiamas arba išjungiamas visas prietaisas.
- 2 **"super" klavišas (Šaldiklis)**
Išjungti ir įjungti intensyvaus šaldymo programą.
- 3 **Šaldiklio skyriaus temperatūros nustatymo mygtukai**
Šiais mygtukais nustatoma šaldiklio skyriaus temperatūra.
- 4 **Kameros temperatūros indikatorius**
Skaičiai rodiklyje rodo šaldiklio skyriuje nustatytą temperatūrą °C.
- 5 **Aliarmo mygtukas**
Šiuo klavišu išjungiamas signalinis tonas. Žr. sk. Aliarmo funkcija.
- 6 **Mygtukas „Holiday“ („Atostogos“)**
Juo įjungiamas ir išjungiamas prietaiso veikimas atostogų režimu (žr. skyrių „Atostogų režimas“).
- 7 **Šaldytuvo skyriaus temperatūros nustatymo mygtukai**
Šiais mygtukais nustatoma šaldytuvo skyriaus temperatūra.
- 8 **Šaldytuvo skyriaus temperatūros rodmuo**
Skaičiai atitinka šaldytuvo skyriuje nustatytą temperatūrą laipsniais (°C).
- 9 **"super" klavišas (Šaldytuvas)**
Skirta įjungti ir išjungti intensyvaus šaldymo programą.

Prietaiso įjungimas

2 pav.

1. Įjunkite prietaisą įjungimo/išjungimo mygtuku 1.

Pasigirsta ispejimo signalas, temperatūros rodmuo 4 blykčioja, dega ispejimo mygtukas 5.

2. Nuspaudus įspėjamojo signalo mygtuką 5, garsinis signalas išsijungia.

Prietaisas pradeda šaldyti.

Apšvietimas įsijungia, atidarius dureles.

Gamintojas rekomenduoja nustatyti tokią temperatūrą:

- Šaldytuvo: +4 °C
- Šaldiklio: -18 °C

Nuorodos dėl veikimo

- Įjungus prietaisą, gali praeiti net keletas valandų, kol bus pasiekta nustatyta temperatūra.
Iki to laiko nekraukite į prietaisą maisto produktų.
- Karkaso frontinės sienelės iš dalies truputį šildomos. Tokiu būdu yra užkertamas kelias susidaryti kondensatui durelių sandarinimo vietose.
- Jeigu uždarius šaldiklio dureles, nepavyksta iš karto atidaryti durelių, palaukite šiek tiek, kol susibalsuos atsiradęs spaudimas.

Temperatūros nustatymas

2 pav.

Šaldytuvas

Temperatūrą galima reguliuoti nuo +2 °C iki +8 °C.

Spausdykite šaldytuvo skyriaus temperatūros nustatymo mygtuką 7 tol, kol šaldytuvo skyriuje nustatysite norimą temperatūrą.

Išsaugoma paskutinį kartą nustatyta temperatūra. Nustatyta temperatūra rodoma šaldytuvo skyriaus temperatūros rodmenyje 8.

Šaldiklis

Temperatūrą galima reguliuoti nuo -16 °C iki -24 °C.

Spausdykite šaldiklio skyriaus temperatūros nustatymo mygtuką 3 tol, kol šaldiklio skyriuje nustatysite norimą temperatūrą.

Išsaugoma paskutinį kartą nustatyta temperatūra. Nustatyta temperatūra rodoma šaldiklio skyriaus temperatūros rodmenyje 4.

Atostogų režimas

Jei ilgesnį laiką nebūsite namuose, prietaisą galite perjungti į energiją tausojantį režimą.

Šaldytuvo skyriuje automatiškai nustatoma +14 °C temperatūra.

Tuo metu šaldytuvo skyriuje nelaikykite maisto produktų.

Ijungimas/Išjungimas

2 pav.

Paspauskite mygtuką "Holiday" 6.

Jei yra įjungtas atostogų režimas, mygtukas dega, o šaldytuvo skyriaus 8 temperatūros rodiklyje nedega joks skaičius.

Įspėjamosios funkcijos

Durų aliarmas

Durų aliarmas įsijungia, jeigu šaldytuvo durys atidarytos ilgiau nei vieną minutę. Uždarius dureles, įspėjamasis signalas vėl išsijungia.

Temperatūros aliarmas

Įspėjamasis temperatūros signalas įsijungia, jei šaldiklyje per aukštą temperatūrą ir kyla grėsmė sušaldytiems produktams.

Paspaudus garsinio signalo mygtuką 5, šaldiklio skyriaus temperatūros rodmenyje 4 penkias sekundes rodoma aukščiausia temperatūra, buvusi šaldiklio skyriuje.

Po to šis skaičius ištrinamas. Rodmenyje 4 rodoma šaldiklio skyriuje nustatyta temperatūra, skaičius nebllykčioja.

Nuo šio momento „šilčiausia temperatūra“ bus nustatyta iš naujo ir išsaugota.

Be pavojaus sušaldytiems produktams, garsinis signalas gali įsijungti:

- įjungiant prietaisą,
- įdedant didelį šviežių maisto produktų kiekį,
- jei per ilgai atidarytos šaldiklio kameros durys.

Nuoroda

Aptirpusių ar atitirpintų produktų nebandykite užšaldyti iš naujo. Juos galima užšaldyti tik po to, kai jie būna perdirbami į pusfabrikačius (išvirus arba iškepus).

Nebelaikykite produktų iki maksimalios nurodytos datos.

Aliarmo išjungimas

2 pav.

Norėdami išjungti garsinį signalą, paspauskite garsinio signalo mygtuką 5.

Tūris

Duomenis apie prietaiso tūrį rasite savo prietaise ant techninių duomenų plokštelės. 20 pav.

Pilnai išnaudokite tūrį, skirtą sušaldytiems produktams

Norint sukrauti kuo daugiau šaldytinų maisto produktų, visus prietaiso priedus galima išimti. Maisto produktus galite dėti tiesiog ant lentynų ir ant šaldiklio dugno.

Įrangos dalių išėmimas

Ištraukite sušaldytų produktų stalčius iki krašto, priekyje juos kilstelėkite ir išimkite. 16 pav.

Šaldytuvo skyrius

Šaldytuvo skyrius yra ideali vieta laikyti pagamintus valgius, kepinius, konservus, kondensuotą pieną ir fermentinį sūrį bei šalčiui jautrius vaisius ir daržoves.

Sudėliojant atkreipkite dėmesį

Maisto produktus dėkite supakuotus arba uždengtus. Taip jie išlaikys savo aromatą ir spalvą ir liks švieži. Be to, išvengsite, kad produktai nesugertų greta padėtų produktų kvapo, o plastmasiniai indai nepakeistų savo spalvos.

Nuoroda

Pasistenkite, kad maisto produktai nesiliestų prie galinės sienelės. Tai trukdytų cirkuliuoti orui.

Maisto produktai arba pakuotės gali prišalti prie galinės sienelės.

Atkreipkite dėmesį į šalčio zonas šaldytuve

Orui cirkuliuojant šaldytuve, susidaro skirtingos šalčio zonos:

■ Šalčiausia zona

yra prietaiso viduje prie galinės sienelės ir greitojo atvėsinimo dėtuvėje. 11/12 pav.

Nuoroda

Šalčiausioje zonoje laikykite greičiau gendančius produktus (pvz.: žuvi, dešrą, mėsą).

■ Šilčiausia zona

yra prie durelių pačiame viršuje.

Nuoroda

Šilčiausioje zonoje laikykite, pvz., fermentinį sūrį ir sviestą. Taip sūris gali toliau brandinti aromatą, o sviestas išlieka tepus.

Intensyvus šaldymas

Intensyvaus šaldymo metu šaldytuvus apie 15 valandų veikia didžiausiu galingumu. Po to automatiškai grįtinama prieš intensyvų šaldymą buvusi nustatyta temperatūra.

Intensyvus šaldymas įjungiamas, pvz.

- Prieš įdedant didelį kiekį maisto produktų.
- Norint greitai atšaldyti gėrimus.

Nuoroda

Jeigu įjungtas intensyvus šaldymas, gali būti veikiančio prietaiso skleidžiami garsai.

Ijungimas/Išjungimas

2 pav.

Spauskite šaldytuvo skyriaus "super" 9 mygtuką.

Mygtukas dega, kai įjungtas intensyvus šaldymas.

Šaldiklis

Naudokite šaldiklį

- laikyti užšaldytus produktus.
- gaminti ledų gabaliukus.
- sušaldyti maisto produktus.

Nuoroda

Atkreipkite dėmesį, kad šaldiklio durelės visuomet būtų uždarytos! Jei praviros prietaiso durelės, atitirpsta sušaldyti maisto produktai, o šaldiklio sienelės labai apšerkšnija. Be to, taip dėl suvartoto didelio elektros kiekio švaistoma energija!

Maksimalus sušaldytų produktų kiekis

Duomenis apie maksimalų per 24 valandas užšaldyti galimų produktų kiekį rasite ant techninių duomenų skydelio. **20** pav.

Maks. šaldytinų produktų kiekio prielaidos

- Prieš sudėdami šviežius produktus, įjunkite greitojo šaldymo funkciją „super“ (žr. skyrių „Greitojo šaldymo funkcija „super“).
- Išimkite įrangos dalis; maisto produktus dėkite tiesiog ant lentynų ir ant šaldiklio dugno.
- Didesnius maisto produktų kiekius geriausia šaldyti pačiame viršutiniame skyriuje. Čia jie sušals ypač greitai ir todėl tausojamai.
- Šviežius maisto produktus šaldykite kuo arčiau šoninių sienelių.

Produktų šaldymas ir laikymas

Kai perkate sušaldytus produktus:

- Produkto pakuotė negali būti pažeista.
- Atkreipkite dėmesį į galiojimo datą.
- Temperatūra parduotuvės šaldiklyje turėtų būti -18°C arba žemesnė.
- Jei įmanoma, sušaldytus produktus transportuokite izoliaciniuose krepšiuose ir kiek galima greičiau sudėkite pirkinius į šaldiklį.

Maisto produktų užšaldymas

- Šaldykite tik šviežius ir nepriekaištingus maisto produktus.
- Užšaldytini produktai negali liestis su jau užšaldytais produktais.
- Maisto produktus supakuokite taip, kad pakuotėje neliktų oro ir kad produktai neprarastų skonio arba nesudžiūtų.

Sušaldytų produktų laikymas

Iki galo įstumkite sušaldytų produktų stalčius, kad netrukdomai galėtų cirkuliuoti oras.

Jeigu reikia sukrauti daug maisto produktų, juos galima dėti tiesiog ant stiklo lentynų ir ant šaldiklio dugno.

1. Tam reikia išimti visus sušaldytų produktų stalčius.
2. Ištraukite sušaldytų produktų stalčius iki krašto, priekyje juos kilstelėkite ir išimkite. **16** pav.

Šviežių maisto produktų šaldymas

Šaldykite tik šviežius ir nepriekaištingus maisto produktus.

Norint, kad daržovės ilgiau išliktų maistingos ir išlaikytų aromata bei spalvą, reikėtų jas prieš užšaldant blanširuoti. Baklažanų, paprikų, cukinijų ir smidrų blanširuoti nereikia.

Literatūros apie užšaldymą ir blanširavimą rasite knygynuose.

Nuoroda

Užšaldytini produktai negali liestis su jau užšaldytais produktais.

- Sušaldyti tinkami šie produktai: Kepiniai, žuvis ir jūros gėrybės, mėsa, žvėriena, paukštiena, daržovės, vaisiai, prieskoninės žolelės, nulupti kiaušiniai, pieno produktai, kaip sūris, sviestas ir varškė, paruošti patiekalai ir maisto likučiai, kaip sriubos, tirštos sriubos, troškinta mėsa ir žuvis, patiekalai iš bulvių, apkepai ir saldūs patiekalai.
- Netinkami sušaldyti yra šie produktai: Daržovių rūšys, kurios paprastai valgomos neapdorotos, kaip salotos arba ridikėliai, kiaušiniai su lukštu, vynuogės, nesupjaustyti obuoliai, kriaušės ir persikai, kietai virti kiaušiniai, jogurtas, kefyras, riebi grietinė, neriebi grietinė ir majonezas.

Šaldomų produktų pakavimas

Maisto produktus supakuokite taip, kad pakuotėje neliktų oro ir kad produktai neprarastų skonio arba nesudžiūtų.

1. Sudėkite maisto produktus į pakuotes.
2. Išspauskite orą.
3. Sandariai uždarykite pakuotes.
4. Ant pakuotės užrašykite, kas joje yra ir produktų šaldymo datą.

Kaip pakuotė tinka:

naudokite plastmasinę foliją, rankoves iš polietileno, aliuminio foliją, šaldymo dėžutes.

Šių produktų rasite specialioje parduotuvėje.

Kaip pakuotė netinka:

pakavimo popierių, pergamentinį popierių, celofaną, šiukšlių maišelius ir panaudotus pirkiniių krepšelius.

Uždaryti galima:

gumelėmis, plastmasiniais spaustukais, virvele, šalčiui atsparia lipnia juosta ir pan.

Maišelius ir žarnos formos foliją iš polietileno galima užlydyti folijos lydymo prietaisu.

Užšaldytų produktų galiojimas

Priklauso nuo maisto produktų rūšies.

Esant -18 °C temperatūrai:

- Žuvis, dešra, gatavi patiekalai, kepiniai:
iki 6 mėnesių
- Sūris, paukštiena, mėsa:
iki 8 mėnesių
- Daržovės, vaisiai:
iki 12 mėnesių

Greitasis šaldymas „super“

Maisto produktai turi būti kuo greičiau sušaldomi iki galo, kad išliktų vitaminai, maistingosios medžiagos, skonis ir prekinė išvaizda.

Kad išvengtumėte nepageidaujamo temperatūros pakilimo, greitojo šaldymo „super“ funkciją įjunkite keletą valandų prieš įdėdami šviežius maisto produktus. Paprastai užtenka ją įjungti prieš 4–6 valandas.

Įjungus šią funkciją, prietaisas veikia nesustodamas, šaldiklyje pasiekama labai žema temperatūra.

Jeigu bus šaldomas maksimalus šaldomų produktų kiekis, tai greitojo šaldymo „super“ funkciją reikia išjungti 24 valandas, prieš sudedant produktus.

Nedideli maisto produktų kiekiai (iki 2 kg) gali būti užšaldomi ir nenaudojant greitojo šaldymo „super“ funkcijos.

Nuoroda

Jeigu įjungta intensyvaus šaldymo funkcija (šaldiklio skyriuje), gali padažnėti veikiančio prietaiso skleidžiamų garsų.

Įjungimas/Išjungimas

2 pav.

Paspauskite „super“ klavišą 2.

Jei įjungta intensyvaus šaldymo programa, mygtukas dega.

Greitojo šaldymo funkcija maždaug po 2½ dienų išsijungia automatiškai.

Sušaldytų produktų atitirpinimas

Priklausomai nuo produktų rūšies ir naudojimo paskirties, juos atitirpinti galima tokiais būdais:

- kambario temperatūroje
- šaldytuve
- elektrinėje orkaitėje, įjungus/neįjungus karšto oro ventiliatorių
- mikrobangų krosnelėje



Dėmesio

Aptirpusių ar atitirpintų produktų nebandykite užšaldyti iš naujo. Juos galima užšaldyti tik po to, kai jie būna perdirbami į pusfabrikačius (išvirus arba iškepus).

Tada užšaldyto produkto jau nebelaikykite iki maksimalios galiojimo datos.

Įranga

(ne visuose modeliuose)

Sviesto ir sūrio dėtuė

Atsargiai ties viduriu paspaudus sviesto indelio dangtelį, indelis atsidaro.

Jei norite indelį išvalyti, kilstelėkite jį iš apačios ir išimkite.

Perstatoma durų lentyna "EasyLift"

5 pav.

Galima reguliuoti lentynos aukštį, jos neišimant.

Vienu metu paspauskite lentynos šonuose esančius mygtukus, kad galėtumėte į apačią pajudinti lentyną. Į viršų ją galima pajudinti ir nespaudžiant mygtukų.

Butelių lentyna

7 pav.

Sustačius butelius į butelių lentyną, galima išvengti, kad jie neapvirstų atidarant arba uždaranč prietaiso duris.

Stiklinės lentynos

8 pav.

Jei reikia, viduje esančias lentynas galite sukeisti vietomis. Ištraukite lentyną, priekinę jos dalį kilstelėkite ir išimkite.

Kilnojama lentyna

9 pav.

Esant reikalui lentyną galima nulenkti į apačią: patraukite lentyną į priekį, nuleiskite ir pastumkite į galą.

Čia galima laikyti maisto produktus ir butelius.

Ištraukiamos lentynos

pav. **10**

Norėdami sukrauti produktus į stalčius ar ištuštinti juos, stalčius galite išimti. Pakelkite juos ir ištraukite. Stalčių laikiklius galima reguliuoti.

Butelių lentyna

11. pav.

Butelių laikikliuose saugiai galima laikyti butelius. Laikikliai reguliuojami.

Greitojo atvėsavimo dėtuve

1/12 pav.

Greitojo atvėsavimo dėtuveje temperatūra žemesnė, nei šaldytuvo skyriuje. Temperatūra jame gali būti netgi žemesnė nei 0 °C.

Idealiai tinka laikyti žuvį, mėsą ir dešrą. Netinka laikyti salotas, vaisius ir šalčiui jautrias prekes.

Daržovių stalčius su drėgnio reguliatoriumi

13 pav.

Siekiant sukurti optimalias laikymo sąlygas vaisiams ir daržovėms, daržovių stalčiuje galima reguliuoti oro drėgnį priklausomai nuo laikomo kiekio:

- nedaug vaisių ir daržovių – didelis oro drėgnis
- daug vaisių ir daržovių – mažas oro drėgnis

Nuorodos

- Šalčiui neatsparius vaisius (pvz., ananasus, bananus, papajas ir citrusinius vaisius) ir daržoves (pvz., baklažanus, agurkus, cukinijas, paprikas, pomidorus ir bulves), siekiant optimaliai išsaugoti jų kokybę ir aromatą, reikėtų laikyti ne šaldytuve maždaug +8 °C iki +12 °C temperatūroje.
- Priklausomai nuo laikomų produktų kiekio ir rūšies daržovių stalčiuje gali susidaryti kondensatas. Kondensatą iššluostykite sausa šluoste ir drėgnį reguliatoriumi paderinkite oro drėgmę daržovių stalčiuje.

Daržovių indelių įdėklas

pav. **14**

Įdėklą galima išimti.

Sušaldytų produktų stalčius (didelis)

1/19 pav.

Dideliems sušaldytiems produktams laikyti, pvz., kalakutams, antims ir žąsims.

Nuoroda

Skiriamosios sienelės (jei tokia yra) išimti negalima.

Indelis ledams

18 pav.

1. $\frac{3}{4}$ ledo indelio pripilkite geriamojo vandens ir įdėkite jį į šaldiklio skyrių.
2. Sušalusius ledukus iš indelio išimkite buku daiktu (šaukšto kotu).
3. Norėdami išimti ledo gabaliukus, indelį trumpam pakiškite po tekančiu vandeniu arba lengvai pasukite.

Šalčio akumulatorius

Dingus elektros srovei arba atsiradus gedimui, dėl šalčio akumulatoriaus sušaldyti produktai atitirpsta lėčiau. Ilgiausią laikymo laiką galima pasiekti, jei viršutinėje lentynoje ant maisto produktų uždėsite šalčio akumulatorių.

Šalčio akumulatorių galima panaudoti ir norint laikinai šaltai laikyti maisto produktus (pvz.: esančius specialiame šaldytiems Produktams skirtame krepšyje).

Lipdukas "OK"

(ne visuose modeliuose)

Su "OK"-temperatūros kontrole galima nustatyti temperatūrą žemesnę kaip +4 °C. Palaipsniui mažinkite temperatūrą, jeigu lipduke nepasirodo "OK".

Nuoroda

Prietaiso eksploatavimo pradžioje gali užtrukti iki 12 valandų, kol temperatūra bus pasiekta.



Teisingas nustatymas

Prietaiso išjungimas/ Prietaiso išjungimas ilgesniam laikui

Prietaiso išjungimas

2 pav.

Paspauskite įjungimo ir išjungimo 1 mygtuką.

Temperatūros rodmuo 8 užgęsta ir šaldymo irenginys išsijungia.

Prietaiso išjungimas ilgesniam laikui

Jei prietaiso nenaudosite ilgesnį laiką, tai:

1. Prietaiso išjungimas.
2. Iš elektros tinklo lizdo ištraukite kištuką arba išjunkite saugiklį.
3. Išvalykite prietaisą.
4. Prietaiso dureles palikite atidarytas.

Atitirpinimas

Šaldytuvas

Atitirpinimo procesas vyksta automatiškai.

Atitirpęs vanduo nuteka latakėliu į nutekėjimo angą ir patenka į prietaiso talpyklą, kurioje būna išgarinamas.

Šaldiklis

Kamera automatiškai neatitirpsta, nes užšaldyti produktai negali atšilti. Šerkšno sluoksnis kameroje sumažina šalčio perdavimą užšaldomam produktui ir padidina elektros srovės sunaudojimą. Šerkšno sluoksnį atitirpinkite reguliariai.



Dėmesio

Šerkšno sluoksnį arba ledą draudžiama gramdyti aštriais daiktais. Taip galite pažeisti šaldymo priemonės vamzdžius. Iš jų trykštanti šaldymo medžiaga gali pažeisti akis arba užsidegti.

Darykite taip:

Nuoroda

Likus maždaug 4 valandoms iki atitirpinimo, įjunkite intensyvaus šaldymo programą, kad produktai pasiektų labai žemą temperatūrą ir ilgiau galėtų būti laikomi kambario temperatūroje.

1. Norėdami atitirpdyti prietaisą, jį išjunkite.
2. Iš elektros tinklo lizdo ištraukite kištuką arba išjunkite saugiklį.
3. Šaldiklio stalčius su juose esančiais maisto produktais padėkite į vėsią vietą. Ant maisto produktų uždėkite šaldymo akumulatorius (jei tokie yra).
4. Atidarykite atitirpusio vandens nuotaką. **15** pav.
5. Atitirpusio vandens surinkimui galima panaudoti didelių butelių lentyną. Išimkite didelių butelių lentyną (žr. skyrių "Prietaiso valymas") ir pastatykite ją po atidarytomis durimis.
6. Kad atitirpinimo procesas būtų greitesnis, į prietaisą įstatykite du puodus su karštu vandeniu; puodus pastatykite ant puodų padėklų.
7. Atitirpinę prietaisą, išpilkite vandenį, susidariusį tirpstant ledui. Jei ant šaldiklio kameros dugno vis dar yra vandens, nuvalykite jį kempine.
8. Uždarykite atitirpusio vandens nuotaką.
9. Didelių butelių lentyną vėl įdėkite į prietaiso duris.
10. Atitirpinę prietaisą, vėl įjunkite jį į elektros tinklą ir įjunkite dirbti.

Išvalykite prietaisą



Dėmesio

- Nenaudokite jokių valymo priemonių ir tirpiklių, kurių sudėtyje yra grūdelių, chlorido arba rūgšties.
- Nenaudokite jokių šveičiamų arba aštrių kempinių.
Ant metalinių prietaiso paviršių gali atsirasti korozija.
- Lentynų ir indų niekada neplaukite indaplovėje.
Dalys gali deformuotis!

Darykite taip:

1. Prieš valydami išjunkite prietaisą.
2. Iš elektros tinklo lizdo ištraukite kištuką arba išjunkite saugiklį.
3. Išimkite sušaldytus produktus ir laikykite juos vėsioje vietoje. Ant maisto produktų uždėkite šaldymo akumulatorius (jei tokie yra).
4. Palaukite, kol šerkšno sluoksnis nutirps.
5. Valykite prietaisą su minkštu skudurėliu, drungnu vandeniu ir pH-neutraliu plovikliu. Skalavimo vanduo neturi patekti ant apšvietimo.
6. Durelių sandarinimo juostą valykite tik grynu vandeniu, o po to ją sausai nuvalykite.
7. Išvalę prietaisą, įkiškite kištuką į elektros tinklo lizdą ir įjunkite jį.
8. Vėl įdėkite sušaldytus produktus.

Įranga

Jei norite išvalyti kilnojamas prietaiso dalis, visas jas galite išimti.

Lentynų iš prietaiso durelių išėmimas

6 pav.

Lentynas kilstelėkite į viršų ir išimkite.

Stiklo lentynų išėmimas

8 pav.

Kilstelėkite stiklinę lentyną, truktelėkite ją į priekį, nuleiskite ir pasukę šonu išimkite.

Ištraukiamos lentynos išėmimas

Lentynas pakelkite ir ištraukite.

Atitirpusio vandens nuotako dengiamasis kraštelis

Jei norite išvalyti atitirpusio vandens nuotako latakėlį, stiklinę lentyną, esančią virš daržovių stalčiaus, **1**/13 pav., reikia atskirti nuo atitirpusio vandens nuotako dengiamojo kraštelio:

1. Išimkite stiklo lentyną.
2. Pakelkite atitirpusio vandens nuotako rėmelį ir jį išimkite. pav. **12**

Nuoroda

Atitirpusio vandens latakėlį ir nutekėjimo angelę laikas nuo laiko išvalykite su vatos lazdele arba kitokiu panašiu daiktu, kad atitirpęs vanduo galėtų nutekėti.

Daržovių stalčius

15 pav.

Jei norite nuvalyti daržovių stalčiaus dengiamąjį kraštelį, jį galite nuimti.

Vieną po kito paspauskite šonuose esančius mygtukus ir nuo daržovių stalčiaus nuimkite dengiamąjį kraštelį.

Lentynų išėmimas

5 pav.

Ištraukite lentynas iki užsikirtimo, priekyje kilstelėkite ir ištraukite.

Kvapai

Atsiradus nemaloniems kvapams:

1. Prietaisą išjunkite įjungimo/išjungimo mygtuku. **2**/1 pav.
2. Išimkite iš prietaiso visus maisto produktus.
3. Išvalykite prietaiso vidų (žr. skyrelį „Prietaiso valymas“).
4. Išvalykite visas pakuotes.
5. Norėdami išvengti kvapų atsiradimo, maisto produktus, turinčius stiprų kvapą, supakuokite sandariai.
6. Vėl įjunkite įrenginį.
7. Maisto produktų sudėliojimas.
8. Po 24 valandų patikrinkite, ar vėl neatsirado kvapas.

Apšvietimas (šviesos diodų)

Prietaise įrengtas šviesos diodų apšvietimas, kurio nereikia techniškai prižiūrėti.

Šios rūšies apšvietimo remontą gali atlikti tik klientų aptarnavimo serviso ar autorizuoti specialistai.

Taupykite energiją

- Pastatykite prietaisą sausoje, gerai vėdinamoje patalpoje! Prietaiso negalima statyti ten, kur krenta tiesioginė saulės šviesa arba netoli šilumos šaltinių (pvz.: šalia šildytuvų, krosnies).
Jei reikia, naudokite izoliacinę plokštę.
- Šiltiems maisto produktams ir gėrimams pirmiausia leiskite atvėsti ir tik tada dėkite juos į šaldytuvą.
- Norėdami atitirpdyti sušaldytus produktus, padėkite juos į šaldytuvo skyrių ir sušaldytų produktų skleidžiamą šaltį panaudokite maisto produktų vėsiniui.
- Reguliariai atšildykite šerkšno sluoksnį šaldiklyje.
Šerkšno sluoksnis blogina šalčio perdavimą šaldomiems produktams ir didina elektros energijos sunaudojimą.
- Prietaiso duris laikykite atidarytas kiek galima trumpiau.
- Kad nebūtų vartojama per daug elektros, retkarčiais nuvalykite užpakalinę prietaiso pusę.
- Jei yra:
Norėdami, kas prietaisas pasiektų nurodytą energijos imlumą, įmontuokite atstumo nuo sienos laikiklius (žr. Montavimo instrukcija). Mažesnis atstumas iki sienos prietaiso veikimui nekenkia. Tada gali šiek tiek padidėti imamoji energija. 75 mm atstumas neturėtų būti viršijamas.
- Įrangos dalių išdėstymas prietaiso imamajai energijai įtakos neturi.

Prietaiso skleidžiami garsai

Visiškai normalūs garsai

Burzgimas

Veikia varikliai (pvz.: šaldymo agregato, ventiliatoriaus).

Burbsėjimas, zvimbimas arba gargaliavimas

Vamzdžiais teka šaldymo medžiaga.

Spragtelėjimas

Įsijungia arba išsijungia variklio, jungiklio arba magneto ventiliai.

Venkite garsų

Prietaisas nelygiai pastatytas

Pastatykite prietaisą ir išlyginkite jį, naudodami gulsčiuką. Tuo tikslu pareguliuokite sukiojamas kojeles arba ką nors pakiškite po apačia.

Prietaisas liečiasi prie kitų objektų

Atitraukite prietaisą nuo šalia jo stovinčių baldų ir kitų prietaisų.

Lentynos arba dėtuvės siūbuoja arba stringa

Patikrinkite išimamas dalis ir pabandykite jas sudėti iš naujo.

Liečiasi buteliai arba kiti indai

Pastumkite butelius ar kitus indus toliau vienus nuo kitų.

Nedidelius gedimus pašalinkite patys

Prieš skambindami į klientų aptarnavimo servisą:

Pasitikrinkite, gal vadovaudamiesi čia pateikiamomis nuorodomis, gedimą galėsite pašalinti patys.

Mokestį už klientų aptarnavimo serviso konsultaciją privalėsite apmokėti patys net ir garantiniu laikotarpiu!

Gedimas	Galimos priežastys	Pagalba
Dideli temperatūros nukrypimai nuo nustatytos temperatūros.		Kartais pakanka išjungti prietaisą 5 minutėms. Jei temperatūra per aukšta, praėjus kelioms valandoms patikrinkite, ar temperatūra priartėjo prie reikiamos. Jei temperatūra per žema, kitą dieną temperatūrą patikrinkite dar kartą.
Nedega joks rodiklis.	Nutrūko elektros energijos tiekimas; išsijungė saugiklis; netvirtai įkištas kištukas į elektros tinklo lizdą.	Įkiškite elektros tinklo kištuką. Patikrinkite, ar tiekiami elektros srovė; patikrinkite saugiklį.
Temperatūros rodmuo rodo „E..“.	Elektronika surado klaidą.	Skambinkite į klientų aptarnavimo servisą.
Pasigirsta garsinis įspėjimo signalas, dega įspėjimo mygtukas „alarm“. 2 /5 pav. Šaldiklio skyriuje per šilta! Kyla pavojus sušaldytiems produktams!	Prietaisas atidarytas. Uždengtos vėdinimo ir ventilacijos angos. Vienu metu įdėta per daug šaldytinų maisto produktų.	Noredami išjungti garsinį įspėjimo signalą, paspauskite mygtuką „alarm“ 5. Uždarykite prietaisą. Pasirūpinkite ventilaciją. Neviršykite maksimalaus šaldytinų produktų kiekio. Pašalinus sutrikimą, po kurio laiko mygtukas „alarm“ 5 užgesa.

Gedimas	Galimos priežastys	Pagalba
Blykčioja šaldiklio skyriaus temperatūros rodmuo, 2 /4 pav.		Noredami išjungti garsini ispejimo signalą, paspauskite mygtuka „alarm“ („pavojaus signalas“), 2 /5 pav.
Pasigirsta garsinis įspėjamasis signalas.	Prietaisas atidarytas.	Uždarykite prietaisą.
Dega įspėjimo signalo mygtukas „alarm“. 2 /5 pav.	Uždengtos vėdinimo ir ventilacijos angos.	Pasirūpinkite oro padavimu ir ventilacija.
Šaldiklio skyriuje per šilta! Kyla pavojus sušaldytiems produktams!	Vienu metu įdėta per daug šaldytinų maisto produktų.	Neviršykite maksimalaus šaldytinų produktų kiekio. Pašalinus gedimą, rodmenyje degantis simbolis „alarm“ užgesta po kurio laiko.
Blykčioja šaldiklio skyriaus temperatūros rodiklis, 2 /4 pav.	Praeityje dėl gedimo šaldiklio skyriuje buvo per šilta.	Paspaudus įspėjimo mygtuką 5, nustoja blykčioti temperatūros rodiklis. 2 /4 pav. Penkias sekundes temperatūros rodiklyje rodoma aukščiausia šaldiklyje buvusi temperatūra.
Prietaisas nešaldo, dega temperatūros ir apšvietimo rodmenys.	Įjungtas demonstracinis režimas.	10 sekundžių laikykite nuspaustą „alarm“ mygtuką, 2 /5 pav., kol pasigirs patvirtinimo signalas. Po kurio laiko patikrinkite, ar prietaisas šaldo.

Prietaisų savikontrolės programa

Prietaisas turi automatinę savikontrolės programą, galinti nustatyti gedimų šaltinius, kuriuos pašalinti gali tik klientų aptarnavimo servisas.

Prietaiso savikontrolės programos paleidimas

1. Išjunkite prietaisą ir palaukite 5 minutes.
2. Įjunkite prietaisą ir per pirmąsias 10 sekundžių nuspauskite ir 3-5 sekundes laikykite nuspaustą mygtuką „super“, **2**/2 pav., kol pasigirs garsinis signalas.

Pradeda veikti savikontrolės programa.

Kol vykdoma savikontrolės programa, skamba ilgas garsinis signalas.

Jeigu savikontrolės programa pasibaigia ir du kartus suskamba garsinis signalas, reiškia prietaisas yra tvarkoje.

Jei „super“ mygtukas mirksi 10 sekundžių ir suskamba 5 garsiniai signalai, tai reiškia, kad yra gedimas. Informuokite klientų aptarnavimo servisą.

Prietaiso savikontrolės programos pabaiga

Pasibaigus programai, prietaisas persijungia į normalų darbo režimą.

Klientų aptarnavimo servisas

Arčiausiai Jūsų esančio klientų aptarnavimo centro telefoną Jūs rasite telefonų knygoje arba klientų aptarnavimo centrų sąrašė. Klientų aptarnavimo centrui nurodykite savo prietaiso produkto numerį (E-Nr.) ir produkcijos numerį (FD).

Šiuos duomenis rasite ant prietaiso skydelio. **20** pav.

Nurodydami produkto ir produkcijos numerį Jūs padėsite mums išvengti bereikalingo važinėjimo pas klientą bei su tuo susijusių papildomų išlaidų.

Remonto pavedimai ir patarimai gedimų atvejais

Visų šalių kontaktinius duomenis rasite pridėtame klientų aptarnavimo tarnybos skyrių sąrašė.

Drošības tehnikas un brīdinājuma norādījumi

Pirms iekārtas ekspluatācijas uzsākšanas

Uzmanīgi izlasiet lietošanas un montāžas pamācību!

Tā satur svarīgu informāciju par iekārtas uzstādīšanu, lietošanu un apkopi.

Ražotājs nav atbildīgs, ja Jūs neievērosiet lietošanas pamācībā sniegtos norādījumus un brīdinājumus. Uzglabājiet visas instrukcijas vēlākai izmantošanai vai nodošanai citas personas rīcībā.

Tehniskā drošība

Iekārta satur nelielu, videi nekaitīgas, bet viegli uzliesmojošas dzesētājvielas R600a daudzumu. Ievērojiet, lai dzesētājvielas cirkulācijas caurules transportēšanas vai montāžas laikā netiktu bojātas. Ar strūklu izlīstoša dzesētājviela var aizdegties vai izraisīt acu traumas.

Bojājumu gadījumā

- ievērojiet, lai ierīces tuvumā neatrastos atklāta uguns vai viegli uzliesmojoši priekšmeti,
- dažas minūtes labi izvēdiniet telpu,
- izslēdziet ierīci un atvienojiet kontaktdakšu,
- informējiet servisa dienestu.

Jo lielāks ir ierīces dzesētājvielas daudzums, jo lielākai jābūt telpai, kurā ierīce tiek uzstādīta. Pārāk mazās telpās, sūces gadījumā, var izveidoties viegli uzliesmojošs gāzu un gaisa maisījums.

Uz 8 g dzesētājvielas telpai jābūt vismaz 1 m³ lielai.

Dzesētājvielas daudzums norādīts uz Jūsu ierīces firmas plāksnītes ierīces iekšpusē.

Ja tiek bojāts šīs ierīces tīkla pieslēgšanas vads, tad tā nomaiņu jāveic ražotājam, tehniskā servisa dienestam vai attiecīgi kvalificētai personai. Neprasmīgi veikta instalācija un remontdarbi var būt ļoti bīstami ierīces izmantotājam.

lv

Remontdarbus drīkst veikt tikai ražotājs, tehniskā servisa dienests vai attiecīgi kvalificēta persona.

Drīkst izmantot tikai ražotāja oriģinālās detaļas. Tikai ar šīm detaļām ražotājs nodrošina tehniskās drošības prasību izpildi.

Tikla pieslēguma vada pagarinājumu drīkst iegādāties tikai tehniskā servisa dienestā.

Izmantošanas laikā

- Nekad neizmantojiet ierīces korpusa iekšpusē elektroierīces (piem., sildierīces, elektriskās saldējuma mašīnas utt.). Sprādziena bīstamība!
- Nekad neatkausējiet un netīriet ierīci ar tvaika tīrītāju! Tvaiks var saskarties ar elektrodetaļām un izraisīt īsslēgumu. Elektrošoka risks!
- Neizmantojiet asus priekšmetus un priēšmetus ar asām malām sarmas un ledus kārtu noņemšanai. Tā jūs varat sabojāt dzesētājvielas caurules. Ar strūklu izlīstošā dzesētājviela var aizdegties vai izraisīt acu traumas.

- Neuzglabājiet produktus, kuri satur retinātās gāzes (piem., aerosolu pudelītes) un eksplozīvas vielas. Sprādziena bīstamība!
- Neizmantojiet paliktņus, atvilktnes, durvis utt. kā kāpsli vai balstu.
- Veicot atkausēšanu un tīrīšanu, izvelciet tīkla kontaktdakšu vai izslēdziet drošinātāju. Izvelciet, turot kontaktdakšu, un nevis pieslēguma kabeli.
- Uzglabājiet augstprocentīgu alkoholu tikai stingri noslēgtu un stāvus.
- Nenosmērējiet plastmasas detaļas un durvju blīvējumus ar eļļu vai taukiem. Pretējā gadījumā plastmasas detaļas var kļūt porainas.
- Neaizsedziet un neaizsprostojiet ventilācijas un atgaisošanas spraugas.

■ Riska novēršana bērniem un apdraudētām personām:

apdraudēti ir bērni, personas ar fiziska vai garīga rakstura traucējumiem, kā arī personas, kurām nav pietiekamu zināšanu par ierīces drošu lietošanu.

Pārliecinieties, ka bērni un apdraudētās personas apzinās risku.

Kādai par ierīces drošību atbildīgai personai bērni un apdraudētās personas pie ierīces jāuzrauga vai jāinstruē par tās lietošanu.

Ierīci drīkst lietot bērni tikai no 8 gadu vecuma.

Tīrīšanas un apkopes laikā uzraugiet bērnus.

Nekad neļaujiet bērniem rotaļāties ar ierīci.

- Neuzglabājiet saldētavā pudeles un konservu kārbas ar šķidrumiem (īpaši ogļskābi saturošus dzērienus). Pudeles un konservu kārbas var pārplīst!
- Nekad neēdiet uzreiz produktus, kuri tiek izņemti no saldētavas. Apsaldēšanās risks!
- Izvairieties no ilgstošas roku saskarsmes ar saldētajiem produktiem, ledu vai iztvaikošanas caurulēm utt. Apsaldēšanās risks!

Ja mājās ir bērni

- Ievērojiet, lai iepakojums un tā sastāvdaļas nenokļūtu bērnu rokās. Nosmakšanas bīstamība ar gofrēto kartonu un folijām!
- Ierīce nav bērnu rotaļlieta!
- Ja ierīce aprīkota ar durvju atslēgu: Uzglabājiet atslēgu bērniem nepieejamās vietās!

Vispārēji noteikumi

Ierīce paredzēta

- pārtikas produktu atdzesēšanai un iesaldēšanai,
- ledus sagatavošanai.

Šī ierīce paredzēta izmantošanai mājas privātsaimniecībā un majsaimniecības ietvaros.

Ierīce aizsargāta pret radiotraucējumiem saskaņā ar ES 2004/108/EC direktīvu.

Pārbaudīts aukstuma cirkulācijas blīvums.

Šis ražojums atbilst obligātajiem elektroiekārtu drošības noteikumiem (EN 60335-2-24).

Šo iekārtu drīkst lietot tikai augstumā, kas nepārsniedz 2000 metrus virs jūras līmeņa.

Norādījumi par likvidēšanu

Iepakojuma likvidēšana

Iepakojums sargā Jūsu iekārtu no bojājumiem transportēšanas laikā. Visi izmantotie materiāli ir nekaitīgi apkārtējai videi un tos var no jauna pārstrādāt. Lūdzu, palīdziet arī Jūs: Likvidējiet iepakojumu atbilstoši apkārtējās vides prasībām.

Par aktuālajām likvidēšanas iespējām griezieties lūdzu pie sava pārdevēja vai pašpārvaldē.

Vecas iekārtas likvidēšana

Vecas iekārtas nepieder pie nevērtīgiem atkritumiem! Likvidējot tos atbilstoši vides noteikumiem, var iegūt vērtīgas izejvielas.



Šī ierīce ir marķēta atbilstoši Eiropas direktīvai 2012/19/ES par elektriskajām un elektroniskajām ierīcēm (waste electrical and electronic equipment – WEEE).

Direktīva nosaka veidu, kā ES teritorijā jārealizē nolietoto ierīču nodošana un pārstrāde.

Brīdinājums

Ja iekārtas ir nolietotas

1. Izvelciet tīkla kontaktdakšu.
2. Pārgrieziet pieslēguma kabeli un likvidējiet kopā ar tīkla kontaktdakšu.
3. Neizņemiet paliktņus un tvertnes, lai pasargātu bērņus no iekļūšanas ierīcē!
4. Neļaujiet bērņiem rotaļāties ar vecām iekārtām. Nosmakšanas bīstamība!

Saldēšanas ierīces satur dzesētājieliu un izolācijā gāzes. Dzesētājieliu un gāzu likvidēšanu jāveic profesionāli. Nesabojājiet dzesētājielas cirkulācijas caurules līdz profesionālas likvidēšanas realizēšanai.

Piegādes komplekts

Pēc visu detaļu izpakošanas pārbaudiet iespējamus transportēšanas bojājumus.

Sūdzību gadījumā griezieties pie pārdevēja, pie kura šī ierīce tika nopirkta vai mūsu tehniskā servisa dienestā.

Piegādes komplekts sastāv no:

- Brīvi stāvoša ierīce
- Aprīkojums (atkarībā no modeļa)
- Maisiņš ar montāžas materiālu
- Lietošanas pamācība
- Montāžas pamācība
- Tehniskā servisa dienesta burtnīca
- Garantijas pielikums
- Informācija par elektrības patēriņu un trokšņiem

Uzstādīšanas vieta

Uzstādīšanai piemērota ir sausa, vēdināma telpa. Uzstādīšanas vieta nedrīkst būt pakļauta tiešu saules staru iedarbībai un atrasties siltuma avotu, kā piem., krāsns, sildaparātu utt. tuvumā. Ja uzstādīšanu tomēr ir jārealizē siltuma avota tuvumā, tad izmantojiet piemērotu izolācijas plati vai ievērojiet zemāk norādīto minimālo attālumu no siltuma avotiem:

- No elektriskajām un gāzes plītim – 3 cm.
- No eļļas vai ar oglēm kurināmām krāsnīm – 30 cm.

Grīdai uzstādīšanas vietā jābūt stingrai, ja nepieciešams, nostipriniet. Izlīdziniet ar paliktņiem iespējamās grīdas nelīdzenumus.

Attālums no sienas

3. attēls

Ierīce nav jānovieto atstātus no sānu sienas. Tvertnes un paliktņi jebkurā gadījumā ir pilnībā izvelkami.

Durvju attura nomaiņa

(ja nepieciešams)

Ja nepieciešams: lesakām veikt durvju attura nomaiņu mūsu tehniskā servisa dienestā. Ar informāciju par izdevumiem attiecībā uz durvju attura nomaiņu var iepazīties tehniskā servisa dienestā.

Brīdinājums

Nomainot durvju atturi, ierīce nedrīkst būt pieslēgta pie strāvas tīkla. Pirms tam atvienojiet tīkla kontaktdakšu. Lai netiktu sabojāta mugurpuse, palieciet apakšā pietiekamu daudzumu polsterējamā materiāla. Uzmanīgi novietojiet ierīci uz mugurpuses.

Norādījums

Novietojot ierīci uz muguras, distances elementa montāža ir aizliegta.

Ievērojiet telpas temperatūru un ventilāciju

Istabas temperatūra

Ierīce konstruēta noteiktai klimatiskajai klasei. Atkarībā no klimatiskās klases ierīci var darbināt ar sekojošām istabas temperatūrām.

Klimatiskā klase norādīta uz firmas plāksnītes, **20** attēls.

Klimatiskā klase	Pieļaujamā telpas temperatūra
SN	+10 °C līdz 32 °C
N	+16 °C līdz 32 °C
ST	+16 °C līdz 38 °C
T	+16 °C līdz 43 °C

Norādījums

Ierīce spēj darboties ar pilnu jaudu dotās klimatiskās klases telpas temperatūras robežu ietvaros. Ja ierīce tiek darbināta SN klimatiskajā klasē zemākā telpas temperatūrā, tad ierīces bojājumi ir izslēgti līdz +5 °C temperatūras sasniegšanai.

Ventilācija

4 attēls

Gaiss ierīces aizmugurē sasilst. Sasilušajam gaisam netraucēti jāizplūst. Pretējā gadījumā ledusskapja jaudai jāpalielinās. Tas palielina strāvas patēriņu. Tādēļ: Nekad nenosedziet un neaizsprostojiet ventilācijas un atgaisošanas spraugas!

Ierīces pieslēgšana

Pēc ierīces uzstādīšanas nogaidiet vismaz 1 stundu, līdz ierīces ekspluatācijas uzsākšanai. Transportējot var atgadīties, ka kompresorā esošā eļļa pārplūst uz saldēšanas sistēmu.

Pirms pirmās ekspluatācijas notīriet ierīces iekšējo korpusu (sk. Ierīces tīrīšana).

Elektropieslēgums

Kontaktligzdai jāatrodas ierīces tuvumā un arī pēc ierīces uzstādīšanas tai jābūt brīvi pieejamai.

Ierīce atbilst I aizsargkategorijai. Pieslēdziet ierīci pie atbilstoši noteikumiem instalētas 220–240 V/50 Hz maiņstrāvas kontaktligzdas ar aizsargsavienojumu. Kontaktligzdai jābūt aprīkotai ar 10 A līdz 16 A drošinātāju.

Ierīcēm, kuras netiek izmantotas Eiropas valstīs, ir jāpārbauda, vai norādītais spriegums un strāvas veids ir piemērots strāvas tīkla vērtībām. Šos datus Jūs atradīsiet uz firmas plāksnītes, 20 attēls

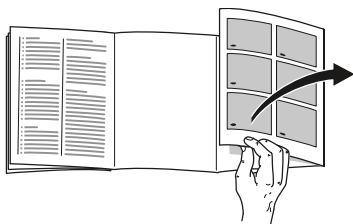


Brīdinājums

Ierīces pieslēgšana pie elektroniskiem elektrības taupības spraudkontaktiem ir aizliegta.

Mūsu ierīču lietošanai var izmantot tīkla un sīnusa vadības vibropārveidotājus. Tīkla vadības vibropārveidotāji tiek izmantoti ar fotovoltaikiekārtām, kuras tiek pieslēgtas tieši pie sabiedriskā elektrotīkla. Izolētajos risinājumos (piem., uz kuģiem vai kalnu mītnēs), kur nav tieša pieslēguma pie sabiedriskā elektrotīkla, nepieciešama sīnusa vadības vibropārveidotāju izmantošana.

Iepazīšanās ar ierīci



Lūdzu atlokiet pēdēlo lappusi ar attēliem. Šī lietošanas pamācība attiecas uz vairākiem modeļiem.

Modeļu aprīkojumu var variēt.

Ir iespējamās attēlu novirzes.

1 attēls

* Ne visos modeļos.

- 1-9 Vadības sistēmas elementi
- 10 Apgaismojums (LED)
- 11 Aukstuma kameras stikla paliktnis
- 12 Saldēšanas tvertne
- 13 Dārzenų tvertne
- 14* Sviesta un siera nodalījums
- 15* Durvju novietne „EasyLift“
- 16 Lielu pudeļu ieliktni
- 17 Saldējamo produktu tvertne (maza)
- 18 Saldētavas stikla paliktnis
- 19 Saldējamo produktu tvertne (liela)
- 20 Izkusušā ūdens noplūde
- 21 Skrūvējamās kājas

A Aukstuma kamera

B Saldētava

Vadības sistēmas elementi

2 attēls

1 Iesl./Izsl. slēdzis

Kalpo ierīces ieslēgšanai un izslēgšanai.

2 Saldētavas supertaustiņš

Kalpo supersaldēšanas ieslēgšanai un izslēgšanai.

3 Saldētavas temperatūras nostādīšanas taustiņi

Ar šiem taustiņiem tiek nostādīta saldētavas temperatūra.

4 Saldētavas temperatūras indikācija

Skaitļi atbilst saldētavā nostādītajām temperatūrām °C.

5 Alarm taustiņš

Kalpo brīdinājuma signāla izslēgšanai, sk. nodaļu Signalizācijas funkcija.

6 Brīvdienų taustiņš

Kalpo brīvdienų režīma ieslēgšanai un izslēgšanai (sk. nodaļu Brīvdienų režīms).

7 Aukstuma kameras temperatūras nostādīšanas taustiņi

Ar šiem taustiņiem tiek nostādīta aukstuma kameras temperatūra.

8 Aukstuma kameras temperatūras indikācija

Skaitļi atbilst nostādītajai aukstuma kameras temperatūrai °C.

9 Aukstuma kameras supertaustiņš

Kalpo superdzesēšanas ieslēgšanai un izslēgšanai.

Ierīces ieslēgšana

2 attēls

- Ieslēdziet ierīci ar ieslēgšanas/izslēgšanas taustiņu 1.
Atskan brīdinājuma signāls, mirgo temperatūras indikācija 4 un deg signalizācijas taustiņš 5.
- Nospiežot signalizācijas taustiņu 5, tiek atslēgts brīdinājuma signāls. Ierīce uzsāk dzesēšanas procesu. Apgaismojums ieslēdzas, ja durvis ir atvērtas.

Rūpnīcas ieteiktās temperatūras ir sekojošas:

- Aukstuma kamera: +4 °C
- Saldētava: -18 °C

Norādījumi par darba režīmu

- Pēc ieslēgšanas var paiet vairākas stundas, līdz nostādītā temperatūra tiek sasniegta.
Pirms tam neievietojiet pārtikas produktus ierīcē.
- Korpusa ārējās malas tiek daļēji viegli apsildītas, kas novērš nosvīduma veidošanos durvju blīvējuma zonā.
- Ja saldētavas durvis uzreiz pēc aizvēršanas nevar uzreiz atvērt, tad nogaidiet kādu mirkli, līdz izveidojušais pazeminātais spiediens izlīdzinās.

Temperatūras nostādīšana

2 attēls

Aukstuma kamera

Temperatūru var nostādīt no +2 °C līdz +8 °C.

Tik bieži spiediet aukstuma kameras temperatūras nostādīšanas taustiņu 7, līdz nepieciešamā aukstuma kameras temperatūra ir nostādīta.

Tiek saglabāta pēdējā nostādītā vērtība. Nostādītā temperatūra tiek parādīta aukstuma kameras temperatūras indikācijā 8.

Saldētava

Temperatūru var nostādīt no -16 °C līdz -24 °C.

Tik bieži spiediet saldētavas temperatūras nostādīšanas taustiņu 3, līdz tiek nostādīta nepieciešamā saldētavas temperatūra.

Tiek saglabāta pēdējā nostādītā vērtība. Nostādītā temperatūra tiek parādīta saldētavas temperatūras indikācijā 4.

Atvaļinājuma režīms

Ilgākas prombūtnes laikā elektroenerģijas taupīšanai Jūs varat nostādīt ierīci atvaļinājuma režīmā.

Aukstuma kameras temperatūra tiek automātiski nostādīta uz +14 °C.

Nezglabājiet šajā laikā pārtikas produktus aukstuma kamerā.

Ieslēgšana un izslēgšana

2 attēls

Nospiediet brīvdienu taustiņu 6.

Ja ir ieslēgts brīvdienu režīms, tad iedegas taustiņš un aukstuma kameras temperatūras indikācija 8 vairs neuzrāda temperatūru.

Signalizācijas funkcijas

Durvju signalizācija

Durvju signalizācija ieslēdzas, ja aukstuma kameras durvis ir atvērtas ilgāk par vienu minūti. Aizverot durvis, brīdinājuma signāls atkal izslēdzas.

Temperatūras signalizācija

Temperatūras signalizācija ieslēdzas, ja saldētavā ir par siltu un saldējamie produkti var sabojāties.

Nospiežot signalizācijas taustiņu 5, saldētavas temperatūras indikācija 4 piecas sekundes parāda vissiltāko temperatūru, kura ir valdījusi saldētavā.

Pēc tam šī vērtība tiek dzēsta.

Temperatūras indikācija saldētavā 4 parāda nostādīto saldētavas temperatūru bez mirgošanas.

No šī brīža no jauna tiek noteikta un saglabāta „vissiltākā temperatūra“.

Bez bīstamības saldējamiem produktiem signalizācija var ieslēgties:

- uzsākot ierīces ekspluatāciju,
- ievietojot lielu svaigu pārtikas produktu daudzumu,
- ja saldētavas durvis ilgi netiek aizvērtas.

Norādījums

Pilnīgi vai daļēji atkausētus saldētos produktus nedrīkst no jauna iesaldēt. Tikai pēc to apstrādes jaunā gatavajā produktā (vārītus vai ceptus) drīkst no jauna iesaldēt.

Vairs neizmantojiet maks. uzglabāšanas ilgumu.

Signalizācijas izslēgšana

2 attēls

Nospiediet „alarm“ 5 – signalizācijas taustiņu –, lai atslēgtu brīdinājuma signālu.

Lietderīgais tilpums

Informācija par lietderīgo tilpumu norādīta uz ierīces firmas plāksnītes.

20 attēls

Izmantojiet pilnu saldēšanas apjomu

Maksimālā saldējamo produktu skaita ievietošanai var izņemt visas aprīkojuma detaļas. Tad pārtikas produktus var salikt tieši uz novietnēm un uz saldēšanas nodalījuma pamatnes.

Aprīkojuma detaļu izņemšana

Izvelciet saldējamo produktu tvertnes līdž atturim, priekšā paceliet un izņemiet.

16 attēls

Aukstuma kamera

Aukstuma kamera ir ideāla gatavu ēdienu, maizes izstrādājumu, konservu, kondensētā piena un cietā siera, kā arī aukstumjūtīgu augļu un dārzeņu uzglabāšanai.

Norādījumi ievietojo

Sakārtojiet pārtikas produktus labi iepakotus vai nosegtus. Tā saglabājas to aromāts, krāsa un svaigums. Bez tam tiek novērsta plastmasas detaļu garšas un krāsas piesaistīšana.

Norādījums

Izvairieties no kontakta starp pārtikas līdzekļiem un mugursienu. Pretējā gadījumā tiek traucēta gaisa cirkulācija. Pārtikas līdzekļi vai iepakojumi var piesalt pie mugursienas.

Ievērojiet aukstuma kameras aukstuma zonas

Gaisam cirkulējot, aukstuma kamerā izveidojas atšķirīgas aukstuma zonas:

- **Visaukstākā zona**
ir iekšējā korpusā pie mugursienas un saldēšanas tvertnē. **1**/12 attēls

Norādījums

Uzglabājiet visaukstākajā zonā jūtīgus pārtikas produktus (piem., zivis, desu, gaļu).

- **Vissiltākā zona**
atrodas augšā pie durvīm.

Norādījums

Vissiltākajā zonā uzglabājiet piem., cietu sieru un sviestu. Tādējādi siers var attīstīt tālāk savu aromātu un sviests nesacietē.

Superdzesēšana

Superdzesēšanas laikā aukstuma kamera tiek apm. 15 stundas intensīvi dzesēta. Pēc tam notiek automātiska noregulēšanās uz temperatūru, kura tika nostādīta pirms superdzesēšanas.

Superdzesēšana tiek ieslēgta, piem.

- Pirms liela daudzuma pārtikas produktu ievietošanas.
- Dzērienu ātrai atdzesēšanai.

Norādījums

Ja ir ieslēgta supersaldēšana, tad var izraisīties pastiprināti, ar darbību saistīti trokšņi.

Ieslēgšana un izslēgšana

2 attēls

Nospiediet aukstuma kameras supertaustiņu 9.

Taustiņš deg, ja ir ieslēgta supersaldēšana.

Saldētava

Saldētava tiek izmantota

- Saldēto produktu uzglabāšanai.
- Ledus gabaliņu izgatavošanai.
- Pārtikas produktu iesaldēšanai.

Norādījums

Ievērojiet, lai saldētavas durvis vienmēr būtu aizvērtas! Ja durvis ir atvērtas, tad saldējamie produkti tiek atkausēti un saldētava stipri apledo. Bez tam: Navajadzīgs elektroenerģijas zudums sakarā ar augstu elektrības patēriņu!

Maks. saldēšanas jauda

Dati par maks. 24 stundu saldēšanas jaudu atrodas uz firmas plāksnītes.

20 attēls

Maks. saldēšanas jaudas priekšnoteikumi

- Pirms svaigu produktu ievietošanas ieslēdziet supersaldēšanu (sk. nodaļu Supersaldēšana).
- Izņemiet aprīkojuma detaļas; ievietojiet pārtikas produktus tieši uz novietnēm un uz saldētavas pamatnes.
- Lielu pārtikas produktu daudzumu iesaldējiet vislabāk augšējā nodaļījumā. Tur produkti tiks sasaldēti īpaši ātri un arī saudzīgi.
- Svaigus pārtikas produktus iesaldējiet pēc iespējas tuvu sānu sienām.

Saldēšana un uzglabāšana

Saldēto produktu iegāde

- Iepakojums nedrīkst būt bojāts.
- Ievērojiet derīguma datumu.
- Temperatūrai veikala saldētavā jābūt -18 °C vai zemākai.
- Ja iespējams, transportējiet saldētos produktus izolējošā somā un nekavējoties ievietojiet saldētavā.

Pārtikas produktu iesaldēšana

- Iesaldēšanai izmantojiet tikai svaigus un nevainojamus pārtikas produktus.
- Neļaujiet saskarties jau sasaldētiem un saldēšanai paredzētiem pārtikas produktiem.
- Iepakojiet pārtikas produktus blīvi noslēgtus, lai saglabātos to garša, kā arī, lai tie neizkalstu.

Saldējamo produktu uzglabāšana

Lai nodrošinātu nevainojamu gaisa cirkulāciju, iebīdiet saldējamo produktu tvertni līdz atturim.

Ja ir jāievieto daudz pārtikas produktu, tad tos var salikt tieši uz stikla novietnēm un uz saldētavas pamatnes.

1. Šim nolūkam izņemiet visas saldējamo produktu tvertnes.
2. Izvelciet saldējamo produktu tvertnes līdz atturim, priekšā paceliet un izņemiet. **16** attēls

Svaigu pārtikas produktu iesaldēšana

Iesaldēšanai izmantojiet tikai svaigus un nevainojamus pārtikas produktus.

Lai pēc iespējas labāk saglabātu barības vērtības, aromātu un krāsu, dārzeņus pirms iesaldēšanas nepieciešams blanšēt. Baklažāniem, paprikai, cukini un spargeļiem blanšēšana nav nepieciešama.

Literatūru par iesaldēšanu un blanšēšanu Jūs atradīsiet grāmatu veikalā.

Norādījums

Neļaujiet saskarties jau sasaldētiem un saldēšanai paredzētiem pārtikas produktiem.

- Iesaldēšanai ir piemēroti: Maizes izstrādājumi, zivis un jūras augļi, gaļa, medījums, putnu gaļa, dārzeņi, augļi, zaļumi, olas bez čaumalas, piena produkti, kā piem., siers, sviests un biezpiens, gatavie ēdieni un ēdienu paliekas, kā piem., zupas, sautējumi, vārīta gaļa un zivis, kartupeļu ēdieni, sacepumi un saldie ēdieni.
- Iesaldēšanai nav piemēroti: Dārzeņu šķirnes, kuras parasti ēd svaigas, kā piem., lapu salāti vai redīsi, olas ar čaumalu, vīnogas, veseli āboli, bumbieri un persikī, cieti novārītas olas, jogurts, rūgušpiens, skābs krējums, crème fraîche un majonēze.

Saldējamo produktu iepakojšana

Iepakojiet pārtikas produktus blīvi noslēgtus, lai saglabātos to garša, kā arī, lai tie neizkalstu.

1. Ielieciet pārtikas produktus iepakojumā.
2. Izspiediet gaisu.
3. Cieši noslēdziet iepakojumu.
4. Uzrakstiet uz iepakojuma tā saturu un iesaldēšanas datumu.

Iepakošanai piemēroti materiāli:

Izmantojiet plastmasas folijas, polietilēna šļūteņveida folijas, alumīnija folijas, saldēšanas traukus.

Šos izstrādājumus var iegādāties specializētos veikalos.

Iepakošanai nepiemēroti materiāli:

letinamais papīrs, pergamenta papīrs, celofāns, atkritumu maisi un lietoti iepirkumu maisiņi.

Noslēgšanai piemēroti:

Gumijas gredzeni, plastmasas atsperspāles, auklas, aukstumizturīgas līmlentes vai taml.

Maisiņus un polietilēna šļūteņveida folijas var sametināt ar foliju metināšanas aparātu.

Saldējamo produktu uzglabāšanas ilgums

Uzglabāšanas ilgums ir atkarīgs no pārtikas produktu veida.

-18 °C temperatūrā:

- Zivis, desas, gatavie ēdieni, maizes izstrādājumi:
līdz 6 mēnešiem
- Siers, putni, gaļa:
līdz 8 mēnešiem
- Dārzeņi, augļi:
līdz 12 mēnešiem

Supersaldēšana

Pārtikas produktiem pēc iespējas ātri pilnībā jāsasalst, lai saglabātos vitamīni, barības vērtība, izskats un garša.

Lai novērstu nevēlamo temperatūras paaugstināšanos, dažas stundas pirms svaigu pārtikas produktu ievietošanas ieslēdziet supersaldēšanu.

Parasti pietiek ar 4–6 stundām.

Pēc ieslēgšanas ierīce strādā nepārtraukti un saldētavā tiek sasniegta ļoti zema temperatūra.

Ja nepieciešama maks. saldēšanas jaudas izmantošana, tad pirms svaigu preču ievietošanas 24 stundas iepriekš jāieslēdz supersaldēšana.

Nelielu pārtikas produktu daudzumu (līdz 2 kg) var iesaldēt bez supersaldēšanas.

Norādījums

Ja ir ieslēgta supersaldēšana, tad var izraisīties pastiprināti ierīces darbības trokšņi.

Ieslēgšana un izslēgšana

2 attēls

Nospiediet „super“ 2 slēdzi.

Ja ir ieslēgta supersaldēšana, tad taustiņš deg.

Apm. pēc 2½ dienām supersaldēšana automātiski atslēdzas.

Saldēto produktu atkausēšana

Atkarībā no paredzētās izmantošanas var izvēlēties sekojošas iespējas:

- istabas temperatūrā
- ledusskapī
- elektriskajā cepeškrāsnī, ar/bez karstgaisa ventilatora
- mikroviļņu krāsnīņā



Uzmanību

Pilnīgi vai daļēji atkausētus saldētos produktus nedrīkst no jauna iesaldēt. Tikai pēc to apstrādes jaunā gatavajā produktā (vārītus vai ceptus) drīkst no jauna iesaldēt.

Neizmantojiet vairs maksimālo saldēto produktu uzglabāšanas laiku.

Iekārtojums

(ne visos modeļos)

Sviesta un siera nodalījums

Viegli uzspiežot sviesta nodalījuma vāka vidū, sviesta nodalījums atveras.

Paceliet no apakšas tīrīšanai paredzēto nodalījumu un izņemiet.

Regulējama durvju novietne „EasyLift“

5 attēls

Iespējama novietnes augstuma regulēšana, to neizņemot.

Vienlaicīgi nospiediet novietnes malējās pogas, lai varētu virzīt novietni uz leju. To nevar virzīt uz leju, nenspīējot pogas.

Pudeļu turētājs

7 attēls

Pudeļu turētājs novērš pudeļu apgāšanos, atverot vai aizverot durvis.

Stikla paliktņi

8 attēls

Pēc nepieciešamības iespējama iekštelpas paliktņu variēšana: Šim nolūkam izvelciet novietni, no priekšpuses paceliet un izņemiet.

Maināmā novietne

9 attēls

Ja nepieciešams, novietni var atvāzt uz leju. Velciet novietni uz priekšu, nolieciet un spiediet atpakaļ.

Tā ir piemērota pārtikas produktu un pudeļu uzglabāšanai.

Izvelkamā tvertne

10. attēls

Tvertni var izņemt produktu ievietošanai un izņemšanai. Šim nolūkam tvertni paceliet un izvelciet. Tvertnes nostiprinājumu var mainīt.

Pudeļu nodalījums

11 attēls

Pudeļu nodalījumā iespējama droša pudeļu novietošana. Nostiprinājums ir variabls.

Saldēšanas tvertne

1/12 attēls

Saldēšanas tvertnē valda zemāka temperatūra nekā aukstuma kamerā. Ir iespējama temperatūra zem 0 °C.

Tā ir ideāla zivju, gaļas un desu uzglabāšanai. Nav piemērota salātiem, dārzeņiem un aukstumjūtīgiem produktiem.

Dārzeņu tvertne ar mitruma regulatoru

13 attēls

Lai nodrošinātu augļu un dārzeņu optimālu uzglabāšanas klimatu, atkarībā no uzglabāšanas daudzuma iespējama gaisa mitruma regulēšana dārzeņu tvertnē:

- neliels augļu un dārzeņu daudzums – augsts gaisa mitrums
- liels augļu un dārzeņu daudzums – zems gaisa mitrums

Norādījumi

- Aukstumjūtīgus augļus (piem., ananasus, banānus, papaijā un citrusaugļus) un dārzeņus (piem., baklažānus, gurķus, cukini, papriku, tomātus un kartupeļus) optimālas kvalitātes un aromāta saglabāšanai jāuzglabā ārpus ledusskapja apmēram +8 °C līdz +12 °C temperatūrā.
- Atkarībā no uzglabāšanas daudzuma un produktu veida dārzeņu tvertnē var izveidoties kondensāts. Noslaukiet kondensātu ar sausu lupatu un pielāgojiet gaisa mitrumu dārzeņu tvertnē ar mitruma regulatoru.

Dārzeņu tvertnes ieliktnis

14. attēls

Ieliktni var izņemt.

Saldējamo produktu tvertne (liela)

1/19 attēls

Paredzēts liela izmēra saldējamiem produktiem, piem., tītariem, pīlēm, zosīm.

Norādījums

Sadalītājplati (ja ir) nevar izņemt.

Ledus trauks

18 attēls

1. Piepildiet ledus trauku ar $\frac{3}{4}$ dzeramā ūdens un ievietojiet saldētavā.
2. Atbrīvojiet stingri sasalušo ladusgabaliņu trauku tikai ar neasu priekšmetu (karotes galu).
3. Ledus gabaliņu atdalīšanai turiet ledus trauku uz īsu brīdi zem plūstoša ūdens vai viegli sagrieziet.

Dzesēšanas akumulators

Strāvas padeves pārtraukšanas vai traucējumu gadījumā dzesēšanas akumulators palēlina ievietoto saldējamo produktu sasilšanu. Visilgākais uzglabāšanas laiks tiek sasniegts, ja dzesēšanas akumulators tiek novietots augšējā nodalījumā uz pārtikas produktiem.

Dzesēšanas akumulatoru var izņemt īslaicīgai pārtikas produktu aukstuma saglabāšanai, piem., saldējamā somā.

Uzlīme „OK“

(ne visos modeļos)

Ar „OK“ temperatūras kontroles palīdzību iespējams noteikt temperatūru zemāku par +4 °C. Pakāpeniski nostādiet zemāku temperatūru tai gadījumā, ja uzlīme neuzrāda „OK“.

Norādījums

Uzsākot ekspluatāciju ar ierīci, līdz temperatūras sasniegšanai var paiet 12 stundas.



Pareizs nostādījums

Ierīces izslēgšana un ekspluatācijas pārtraukšana

Ierīces izslēgšana

2. attēls

Nospiediet ieslēgšanas/izslēgšanas taustiņu 1.

Temperatūras indikācija 8 nodziest un dzesēšanas mašīna atslēdzas.

Ierīces neizmantošana

Ja ierīce ilgāku laiku netiek izmantota, tad

1. Ierīces izslēgšana.
2. Atvienojiet kontaktdakšu vai izslēdziet drošinātāju.
3. Notīriet ierīci.
4. Neaizveriet ierīces durvis.

Atkausēšana

Aukstuma kamera

Atkausēšana notiek automātiski.

Izkusušais ūdens pa izkusušā ūdens tekni un notekcaurumu ietek ierīces iztvaikošanas zonā.

Saldētava

Saldētavas atkausēšana nenotiek automātiski, jo sasaldētie pārtikas produkti nedrīkst atkust. Sarmas vai ledus kārta pasliktina aukstuma padevi sasaldētajiem produktiem un paaugstina elektroenerģijas patēriņu. Regulāri noņemiet sarmas slāni.



Uzmanību

Nekādā gadījumā nenoņemiet sarmas vai ledus kārtu ar nazi vai asu priekšmetu. Tā Jūs varat sabojāt dzesētājvielas caurules. Ar strūklu izlīstošā dzesētājviela var aizdegties vai izraisīt acu traumas.

Rīkojieties sekojoši:

Norādījums

Apm. 4 stundas pirms atkausēšanas ieslēdziet supersaldēšanu, lai pārtikas produkti varētu sasniegt ļoti zemu temperatūru un līdz ar to varētu tikt uzglabāti istabas temperatūrā.

1. Atkausēšanai ierīci izslēdziet.
2. Atvienojiet kontaktdakšu vai izslēdziet drošinātāju.
3. Uzglabājiet saldējamo produktu traukus ar pārtikas produktiem vēsā vietā. Uzlieciet uz pārtikas produktiem (ja piegādāts) dzesēšanas akumulatoru.
4. Atveriet izkusušā ūdens noteci. **15** attēls
5. Izkusušā ūdens savākšanai var izmantot lielo pudeļu novietni. Šim nolūkam izņemiet lielo pudeļu novietni (sk. nodaļu Ierīces tīrīšana) un novietojiet zem atvērtās izkusušā ūdens noteces.
6. Atkausēšanas procesa paātrināšanai ievietojiet ierīcē uz katlu paliktņa divus katlus ar karsu ūdeni.
7. Pēc atkausēšanas savāciet sakrājušos atkusušo ūdeni. Atlikušo izkusušo ūdeni saldētavas pamatnē noslaukiet ar sūkli.
8. Noslēdziet izkusušā ūdens noteci.
9. No jauna ievietojiet lielo pudeļu novietni durvīs.
10. Pēc atkausēšanas ierīci no jauna pieslēdziet un ieslēdziet.

Notīriet ierīci



Uzmanību

- Neizmantojiet smiltis, hlorīdu vai skābi saturošus tīrīšanas līdzekļus un šķīdinātājus.
- Neizmantojiet berzīgus vai skrāpējošus sūkļus.
Uz metāla virsmām var izveidoties korozija.
- Nekad nemazgājiet paliktņus vai tvertnes trauku mazgājamā mašīnā.
Detalās var deformēties!

Rīkojieties sekojoši:

1. Pirms tīrīšanas izslēdziet ierīci.
2. Atvienojiet kontaktdakšu vai izslēdziet drošinātāju.
3. Izņemiet sasalušos produktus un uzglabājiet vēsā vietā. Novietojiet aukstuma akumulatoru (ja ir) uz pārtikas produktiem.
4. Nogaidiet līdz sarmas slāņa nokušanai.
5. Tīriet ierīci ar mīkstu drānu, remdenu ūdeni un nedaudz pH neitrālu mazgāšanas līdzekli. Skalošanas ūdens nedrīkst iekļūt apgaismojumā.
6. Durvju blīvējumu drīkst noslaucīt tikai ar tīru ūdeni un pēc tam sausi norīvēt.
7. Pēc tīrīšanas: pieslēdziet un ieslēdziet ierīci no jauna.
8. No jauna ievietojiet sasaldētos produktus.

Iekārtojums

Tīrīšanai visas variablās ierīces detaļas var izņemt.

Durvju novietņu izņemšana

6 attēls

Paceliet novietnes uz augšu un izņemiet.

Stikla paliktnu izņemšana

8 attēls

Paceliet stikla novietnes, pavelciet uz priekšu, pielieciet un sāniski izvelciet.

Izvelkamās tvertnes izņemšana

Tvertni paceliet un izvelciet.

Izkusušā ūdens aizvars

Lai iztīrītu izkusušā ūdens tekni, no izkusušā ūdens aizvara jānoņem stikla novietne virs dārzeņu tvertnes, **1**/13. attēls:

1. Izņemt stikla novietni.
2. Pacelt un izņemt izkusušā ūdens aizvaru. **12**. attēls

Norādījums

Ar vates nūjiņu vai tamlīdzīgu priekšmetu regulāri tīriet izkusušā ūdens tekni un notekcaurumu, lai izkusušais ūdens varētu notecēt.

Dārzeņu tvertne

15 attēls

Tīrīšanai dārzeņu tvertnes aizvaru var noņemt.

Spiediet vienu aiz otras malējās pogas un vienlaicīgi noņemiet aizvaru no dārzeņu tvertnes.

Tvertņu izņemšana

5 attēls

Izvelciet tvertni līdz atturim, priekšā paceliet un izņemiet.

Smakas

Nepatīkamu smaku gadījumā:

1. Izslēdziet ierīci ar ieslēgšanas/izslēgšanas taustiņu. **2**/1 attēls
2. Izņemiet visus pārtikas produktus no ierīces.
3. Iekšējā korpusa tīrīšana (sk. nodaļu Ierīces tīrīšana).
4. Notīriet visus iepakojumus.
5. Pārtikas produktus, kuriem ir stipra smaka, hermētiski iepakojiet, lai novērstu smakas izdalīšanos.
6. Ieslēdziet ierīci no jauna.
7. Pārtikas produktu sakārtošana.
8. Pēc 24 stundām pārbaudiet, vai smaka izdalās.

Apgaismojums (LED)

Jūsu ierīce ir aprīkota ar bezapkopas LED apgaismojumu.

Šī apgaismojuma remontdarbus drīkst veikt tikai servisa dienests vai autorizēti augstas kvalifikācijas darbinieki.

Elektrības taupība

- Uzstādiet ierīci sausā, vēdināmā telpā! Ierīce nedrīkst būt pakļauta tiešu saules staru iedarbībai vai atrasties siltuma avotu (piem., sildelementu, plīšu) tuvumā.
Ja nepieciešams, izmantojiet izolējošo plati.
- Ļaujiet siltiem pārtikas līdzekļiem un dzērieniem vispirms atdzist un tad ievietojiet ierīcē.
- Atkausēšanai ievietojiet saldējamus produktus aukstuma kamerā, lai izmantotu pārtikas produktu dzesēšanai saldējamo produktu aukstumu.
- Regulāri atkausējiet saldētavas sarmas kārtu.
Sarmas kārtā pasliktina aukstuma padevi saldējamiem produktiem un paaugstina strāvas patēriņu.
- Atveriet ierīces durvis tikai uz īsu laiku.
- Lai novērstu paaugstinātu strāvas patēriņu, dažkārt nepieciešama ierīces mugurpuses tīrīšana.
- Ja ir:
Lai sasniegtu norādīto ierīces enerģijas patēriņu, montējiet sienas attāluma turētājus (sk. Montāžas pamācību). Samazināts attālums no sienas neierobežo ierīces funkcijas. Enerģijas patēriņš tad var nedaudz paaugstināties. 75 mm attālumu nedrīkst pārsniegt.
- Aprīkojuma detaļu izkārtojums neietekmē ierīces enerģijas patēriņu.

Trokšņi darbības laikā

Pavisam normāli trokšņi

Dūkoņa

Motori strādā (piem., dzesētājagregāti, ventilators).

Guldzējoši, dūcoši vai burbuļojoši trokšņi

Dzesētājviela plūst pa caurulēm.

Klikšķēšana

Motoris, slēdzis vai magnēta ventīļi ieslēdzas/izslēdzas.

Trokšņu novēršana

Ierīce stāv uz nelīdzena pamata

Lūdzu lāgojiet ierīci ar līmeņrāža palīdzību. Šim nolūkam izmantojiet skrūvējamās kājas vai novietojiet kaut ko zem ierīces.

Ierīce „pieslienas“

Lūdzu atbīdīd ierīci no blakusstāvošām mēbelēm vai ierīcēm.

Tvertņu vai plauktu ļodzišanās vai iesprūšana

Pārbaudiet izņemamās detaļas un, ja nepieciešams, ievietojiet atkal no jauna.

Pudeles vai trauki saskaras

Viegli atstumiet pudeles vai traukus vienu no otra.

Nelielu bojājumu novēršana pašu spēkiem

Pirms sazināšanās ar tehniskā servisa dienestu:

Pārbaudiet, vai bojājumu var novērst pašu spēkiem, balstoties uz zemāk dotajiem norādījumiem.

Jums jāsedz izdevumus par tehniskā servisa dienesta konsultācijām arī garantijas laika ietvaros!

Bojājums	Iespējamais cēlonis	Palīdzība
Temperatūra stipri atšķiras no noregulējumiem.		Dažkārt ir pietiekami, ja ierīce tiek izslēgta uz 5 minūtēm. Ja temperatūra ir par siltu, pēc dažām stundām pārbaudiet, vai temperatūras pieskaņošana ir realizējusies. Ja temperatūra ir par aukstu, nākamajā dienā pārbaudiet temperatūru no jauna.
Nedeg neviena indikācija.	Strāvas padeves pārtraukums; nostrādāja drošinātājs; kontaktdakša nav stingri iesprausta.	Pieslēdziet tīkla kontaktdakšu. Pārbaudiet, vai tīklā ir strāva, pārbaudiet drošinātājus.
Temperatūras indikācija parāda „E.”.	Elektronika ir konstatējusi kļūdu.	Sazinieties ar servisa dienestu.
Atskan brīdinājuma signāls, deg „alarm” taustiņš. 2 /5 attēls		Brīdinājuma signāla izslēgšanai nospiediet „alarm” taustiņu 5.
Saldētavā ir par siltu.	Ierīce ir atvērta.	Aizveriet ierīci.
Bīstamība saldējamiem produktiem!	Tika aizsegtas ventilācijas un atgaisošanas spraugas.	Atbrīvojiet ventilācijas un atgaisošanas spraugas.
	Sasaldēšanai tika vienlaicīgi ievietots pārāk liels pārtikas produktu daudzums.	Nepārsniedziet maks. saldēšanas jaudu.
		Pēc kļūmes novēršanas „alarm” taustiņš 5 pēc kāda laika pārstāj degt.

Bojājums	Iespējamais cēlonis	Palīdzība
Mirgo saldētavas temperatūras indikācija, 2 /4 attēls. Atskan brīdinājuma signāls.	Irīce ir atvērta.	Brīdinājuma signāla izslēgšanai nospiediet signalizācijas taustiņu, 2 /5 attēls. Aizveriet irīci.
Deg signalizācijas slēdzis, 2 /5 attēls Saldētavā ir par siltu! Bīstamība saldējamiem produktiem!	Tika aizsegtas ventilācijas un atgaisošanas spraugas. Sasaldēšanai tika vienlaicīgi ievietots pārāk liels pārtikas produktu daudzums.	Atbrīvojiet ventilācijas un atgaisošanas spraugas. Nepārsniedziet maks. saldēšanas jaudu.
		Pēc bojājuma novēršanas signalizācijas indikācija pēc kāda laika nodziest.
Mirgo saldētavas temperatūras indikācija, 2 /4 attēls.	Traucējuma dēļ pagātnē saldētavā bija par siltu.	Pēc signalizācijas slēdža 5 nospiešanas temperatūras indikācija mirgošana tiek atslēgta. 2 /4 attēls Temperatūras indikācija piecas sekundes parāda vissiltāko temperatūru, kura ir valdījusi saldētavā.
Irīce nedzesē, temperatūras indikācija un apgaismojums deg.	Ir ieslēgts izslēgšanas režīms.	Turiet 10 sekundes nospiestu signalizācijas slēdzi, 2 /5 attēls, līdz atskan apstiprinājuma signāls. Pēc kāda laika pārbaudiet, vai irīce notiek dzesēšanas process.

Ierīces paštests

Jūsu ierīce ir aprīkota ar automātisko paštesta programmu, kas uzrāda kļūdu vietas, kuras var izlabot tikai tehniskā servisa dienests.

Ierīces paštesta palaide

1. Izslēdziet ierīci un nogaidiet 5 minūtes.
2. Ieslēdziet ierīci un pirmo 10 sekunžu laikā 3-5 sekundes turiet nospiestu supertaustiņu, **2**/2 attēls, līdz atskan skaņas signāls.
Paštesta programma tiek palaista.
Paštesta norises laikā atskan ilgš skaņas signāls.

Kad paštests ir beidzies un skaņas signāls ir atskanējis divas reizes, tad ierīce ir kārtībā.

Ja supertaustiņš mirgo 10 sekundes un atskan 5 skaņas signāli, tad ir kļūd. Sazinieties ar tehniskā servisa dienestu.

Ierīces paštesta pabeigšana

Programmai noslēdzoties, ierīce pāriet uz parasto režīmu.

Tehniskā servisa dienests

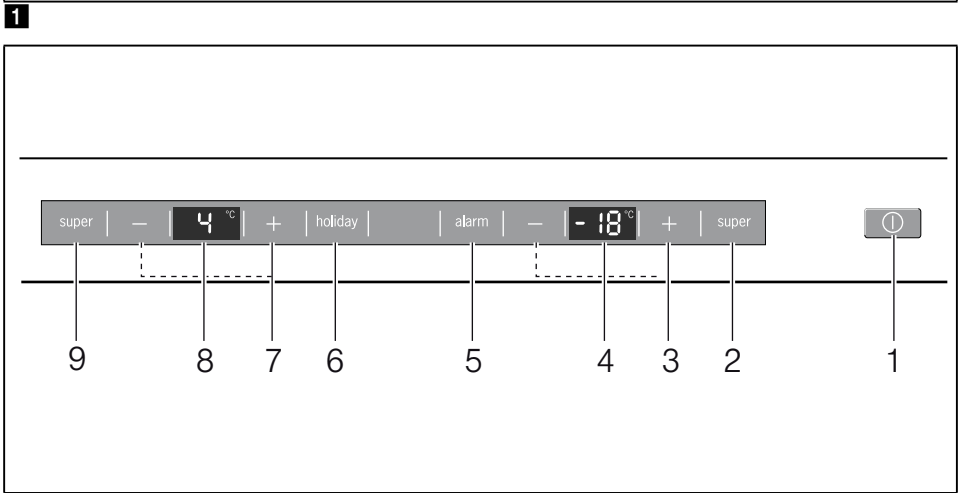
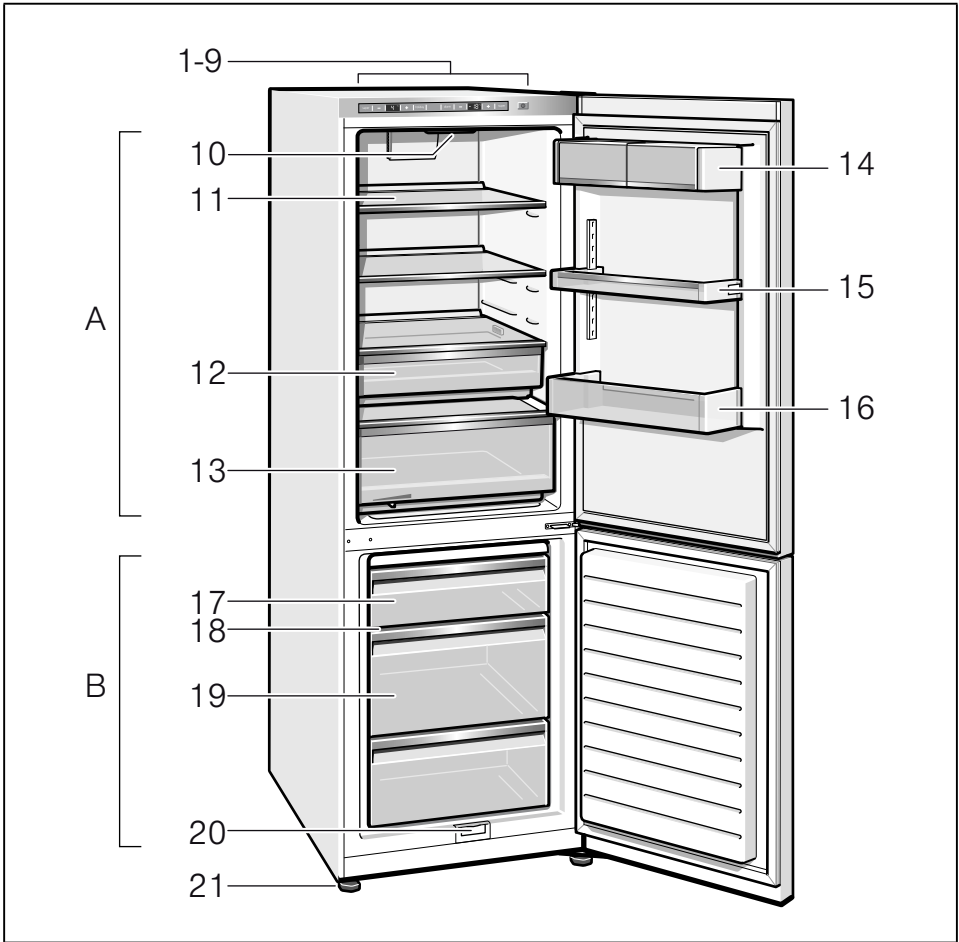
Tuvāko tehniskā servisa dienestu Jūs atradīsiet telefonu grāmatā vai tehnisko servisa dienestu sarakstā. Paziņojiet tehniskā servisa dienestam ierīces ražojuma numuru (E-Nr.) un izgatavošanas numuru (FD).

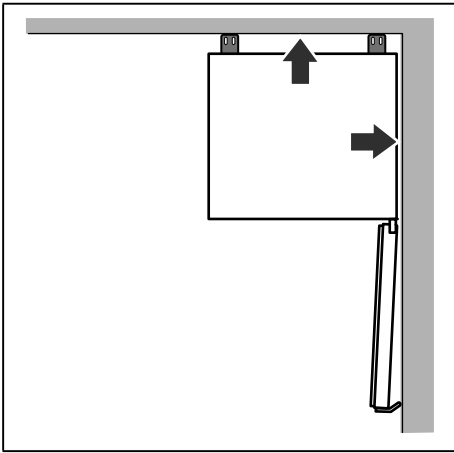
Šos datus Jūs atradīsiet uz firmas plāksnītes. **20** attēls

Paziņojot ražojuma un izgatavošanas numuru, izpaliks nevajadzīgā braukšana. Līdz ar to Jūs ietaupīsiet ar to saistītos izdevumus.

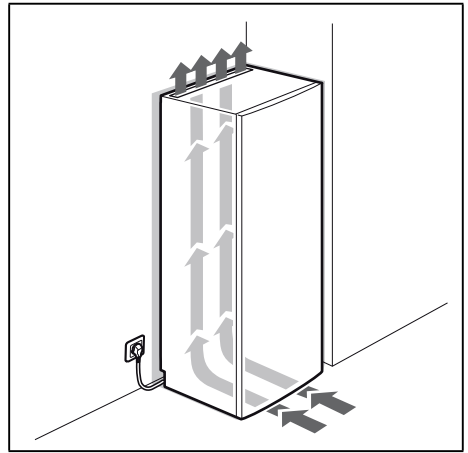
Remonta uzdevums un konsultācijas traucējumu gadījumā

Visu valstu kontaktdatus Jūs atradīsiet pielikumā esošajā tehniskā servisa dienestu sarakstā.

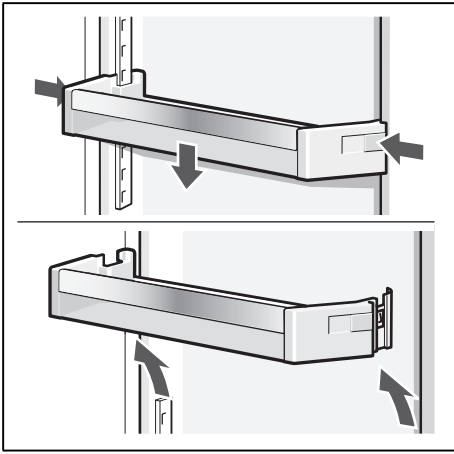




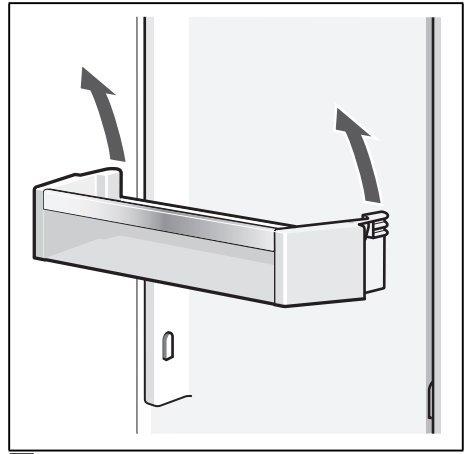
3



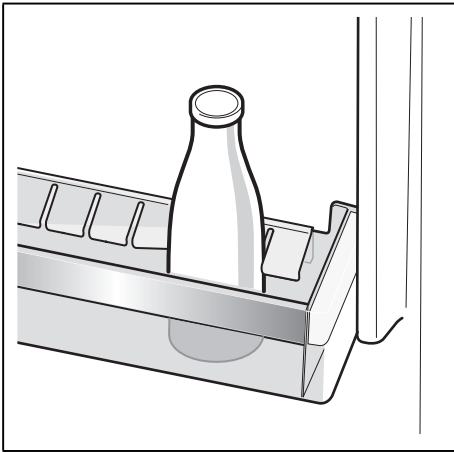
4



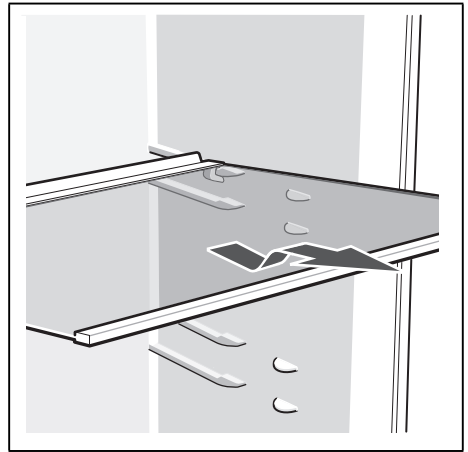
5



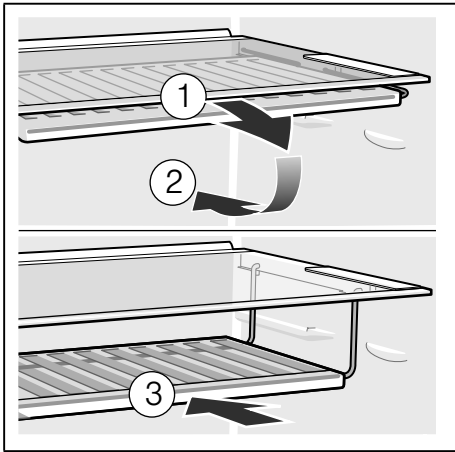
6



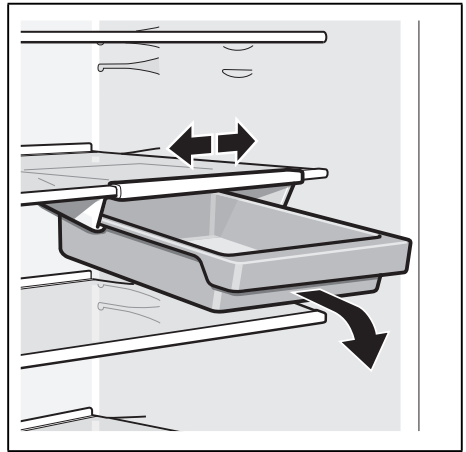
7



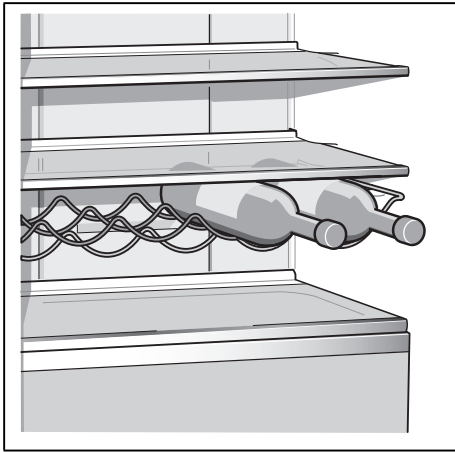
8



9



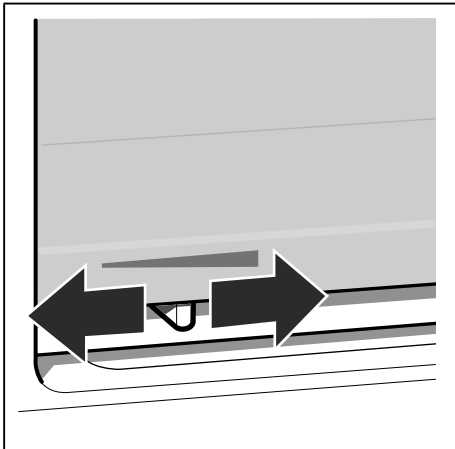
10



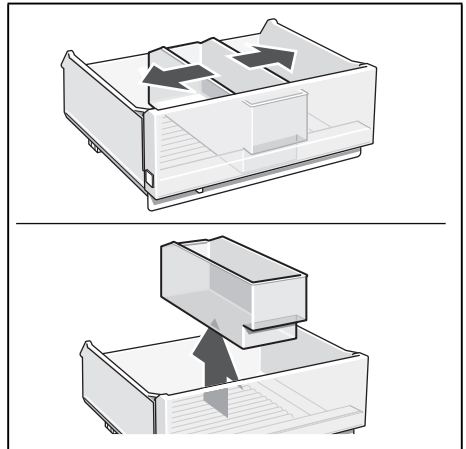
11



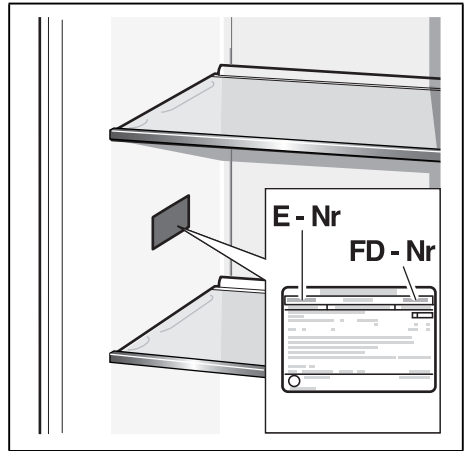
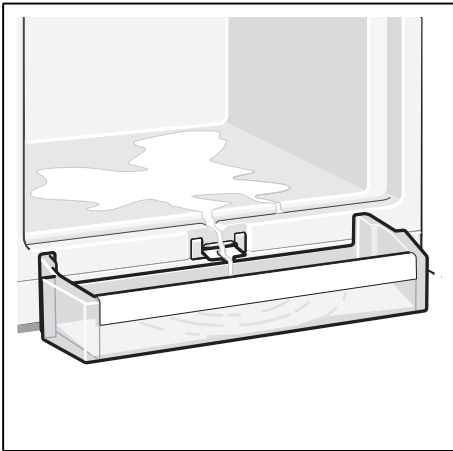
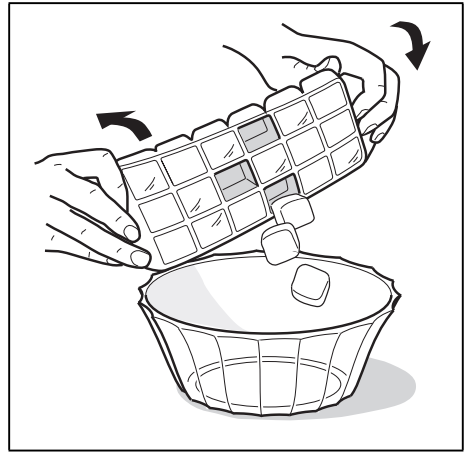
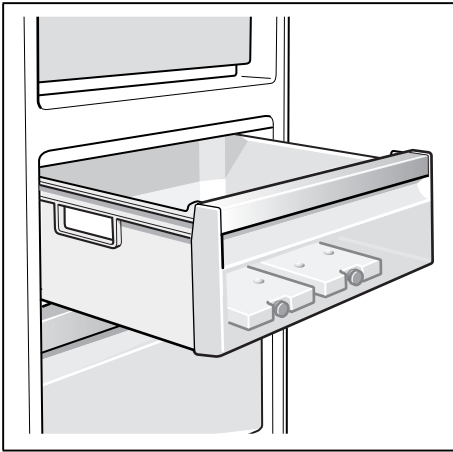
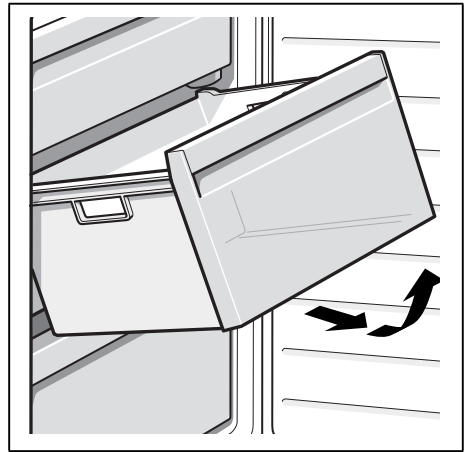
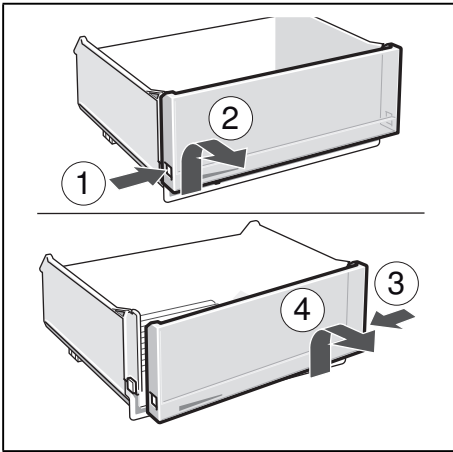
12



13



14



BSH Hausgeräte GmbH
Carl-Wery-Straße 34
81739 München, GERMANY

siemens-home.com

Tootnud BSH Hausgeräte GmbH ettevõtte Siemens AG kaubamärgi litsentsi all
Gamintojas: BSH Hausgeräte GmbH, kuriai priklauso „Siemens AG“ prekės ženklų licencija
Ražotājs: BSH Hausgeräte GmbH (saskaņā ar Siemens AG preču zīmju licenci)



9001003176 (9510)
et, lt, lv