

# manual de instrucciones

**Frigorífico / congelador**  
**Combinado de refrigeração/congelação**

es Instrucciones de uso y de montaje  
pt Instruções de utilização e de montagem

3FA4664X

---

## es Índice de contenidos

Advertencias de seguridad .....	4
Indicaciones para la eliminación .....	5
Material incluido en el suministro .....	5
Instalación del aparato .....	5
Dimensiones de instalación .....	7
Ángulo de apertura de las puertas .....	7
Conexión del aparato .....	8
Montaje de las puertas .....	10
Conocer el aparato .....	11
Conexión del aparato .....	13
Ajuste de la temperatura .....	13
Superenfriamiento .....	13
Supercongelación .....	14
Bloqueo de teclas (seguro para niños) .....	14
Funciones de la alarma .....	14
Unidad de temperatura .....	15
Modo de ahorro de energía .....	15
Capacidad útil .....	15
El frigorífico .....	16
El congelador .....	16
Capacidad máxima de congelación .....	16
Congelación y almacenamiento .....	16
Congelación de productos frescos .....	17
Descongelación de alimentos congelados ..	17
Dispensador de hielo y agua .....	17
Equipamiento .....	20
Desconexión y puesta fuera de servicio del aparato .....	22
Descongelación .....	22
Limpieza del aparato .....	22
Olores .....	23
Iluminación (LED) .....	24
Ahorro de energía .....	24
Ruidos de funcionamiento .....	24
Reparación de pequeñas averías por cuenta propia .....	25
Servicio de Asistencia Técnica .....	26

---

## pt Índice

Indicações de segurança e advertências .....	27
Instruções sobre reciclagem .....	28
Volume de fornecimento .....	28
Instalar o aparelho .....	29
Dimensões de instalação .....	30
Ângulos de abertura das portas .....	30
Efetuar a ligação do aparelho .....	31
Montagem das portas .....	33
Familiarização com o aparelho .....	34
Ligar o aparelho .....	36
Regular a temperatura .....	36
Refrigeração Super .....	36
Congelação Super .....	37
Bloqueio de teclas (fecho de segurança para crianças) .....	37
Funções de alarme .....	37
Unidade da temperatura .....	38
Modo de poupança de energia .....	38
Capacidade útil .....	38
O compartimento de refrigeração .....	39
O compartimento de congelação .....	39
Capacidade máx. de congelação .....	39
Congelação e armazenamento .....	39
Congelar alimentos frescos .....	40
Descongelar alimentos congelados .....	40
Dispensador de gelo e água .....	40
Equipamento .....	43
Desligar e parar o aparelho .....	45
Descongelação .....	45
Limpar o aparelho .....	45
Odores .....	46
Iluminação (LED) .....	47
Poupança de energia .....	47
Ruídos de funcionamento .....	47
Como resolver pequenas anomalias .....	48
Assistência técnica .....	49

## Advertencias de seguridad

### Antes de poner en marcha el aparato

Leer cuidadosamente las instrucciones de uso y de montaje. Dicha documentación contiene información importante sobre la instalación, el uso y el mantenimiento del aparato.

El fabricante no asumirá ninguna responsabilidad en caso de daños derivados de un incumplimiento de los consejos y advertencias indicados en estas instrucciones de uso. Conservar toda la documentación para el uso posterior o para posibles compradores futuros.

### Seguridad técnica

El aparato contiene una cantidad reducida de refrigerante no contaminante aunque inflamable R600a. Asegurarse de que los tubos del circuito de refrigerante no resulten dañados durante el transporte o el montaje. Las salpicaduras de refrigerante pueden provocar lesiones o inflamación en los ojos.

En caso de daños:

- mantener el aparato alejado del fuego u otras fuentes de ignición;
- ventilar bien el lugar durante unos minutos;
- desconectar el aparato y desenchufarlo de la red;
- informar al Servicio de Asistencia Técnica.

Cuanto mayor sea la cantidad de refrigerante que contiene un aparato, mayor tiene que ser la sala en la que se encuentre el aparato. En lugares pequeños, puede generarse una mezcla inflamable de gas y aire en caso de fuga.

Por cada 8 g de refrigerante debe haber como mínimo 1 m<sup>3</sup> de espacio. La cantidad de refrigerante de su aparato está indicada en la etiqueta de características.

Si el cable de conexión a red del aparato está dañado, el fabricante, el Servicio de Asistencia Técnica o una persona igualmente cualificada deberán sustituirlo por uno nuevo. Las instalaciones y reparaciones no profesionales pueden suponer un elevado peligro para el usuario.

Solamente el fabricante, el Servicio de Asistencia Técnica o una persona igualmente cualificada podrán efectuar las debidas reparaciones en el aparato.

Deben utilizarse exclusivamente piezas originales del fabricante. Solo de esta manera el fabricante puede garantizar que se cumplan los requisitos de seguridad.

La prolongación del cable de conexión a red solo puede adquirirse a través del Servicio de Asistencia Técnica.

### Durante el uso

- No utilizar aparatos eléctricos dentro del aparato (p. ej., calentadores, fabricantes de hielo eléctricos). Peligro de explosión.
- No descongelar ni limpiar el aparato con un limpiador de vapor. El vapor puede penetrar en las piezas eléctricas y provocar cortocircuitos. Peligro de descarga eléctrica.

- No utilizar objetos afilados o punzantes para retirar las capas de hielo o escarcha. Podrían dañar los tubos de refrigerante. Las salpicaduras de refrigerante pueden provocar lesiones o inflamación en los ojos.
- No almacenar productos que contengan gases combustibles (p. ej., botes de spray) ni materiales explosivos. Peligro de explosión.
- No utilizar los zócalos, los cajones, las puertas, etc., de forma inapropiada como escalera o punto de apoyo.
- Para descongelar y limpiar el aparato, desenchufarlo de la red eléctrica o desconectar el fusible. Desenchufar tirando por el enchufe, no por el cable.
- Si se guarda alcohol de alta graduación en el aparato, este deberá estar bien cerrado y en posición vertical.
- Las piezas de plástico y la junta de la puerta no deben ensuciarse con aceite o grasa. De lo contrario, estas piezas se vuelven porosas.
- No cubrir ni tapar las aberturas de ventilación del aparato.
- Este aparato puede ser utilizado por personas (incluidos niños) con limitaciones en sus facultades físicas, sensoriales o psíquicas, o que carezcan de conocimientos sobre el uso del mismo, siempre y cuando sean supervisadas por una persona encargada de su seguridad o hayan sido instruidas respecto al uso seguro del aparato.
- No guardar líquidos en botellas ni latas (especialmente bebidas carbonatadas) en el congelador. Las botellas y las latas pueden estallar.
- No llevarse nunca a la boca los productos congelados inmediatamente después de sacarlos del congelador. Peligro de quemaduras por frío.
- Evitar tocar durante un tiempo prolongado los productos congelados, el hielo, las tuberías del evaporador, etc. Peligro de quemaduras por frío.

### Prevención de riesgos para los niños y las personas expuestas

Están expuestos al peligro:

- los niños;
- las personas con capacidades físicas, psíquicas o de percepción limitadas;
- las personas que no poseen suficientes conocimientos sobre el manejo seguro del aparato.

Medidas:

- asegurarse de que los niños y las personas expuestas hayan comprendido el peligro;
- una persona responsable de la seguridad debe supervisar o instruir a los niños y a las personas expuestas;
- el aparato podrá ser usado por niños siempre y cuando estos sean mayores de 8 años;
- supervisar a los niños durante la limpieza y el mantenimiento;
- no dejar nunca que los niños jueguen con el aparato.

## Especificaciones generales

El aparato es apropiado:

- para enfriar y congelar alimentos;
- para preparar hielo.

Este aparato ha sido diseñado para uso doméstico.

El aparato está protegido contra interferencias electromagnéticas conforme a la Directiva UE 2004/108/CE.

El circuito de refrigeración ha sido sometido a una prueba de estanqueidad.

Este certificado corresponde a las normas vigentes sobre seguridad para aparatos eléctricos (EN 60335-2-24).

## Indicaciones para la eliminación

### Eliminación del embalaje

El embalaje protege el aparato ante posibles daños durante el transporte. Todos los materiales utilizados son reciclables y respetuosos con el medio ambiente. Se ruega contribuir a cuidar el medio ambiente reciclando el embalaje de la forma adecuada.

Para informarse sobre las vías de reciclaje actuales, consultar a un comercio especializado o acudir a la administración municipal.

### Eliminación de aparatos usados

Los aparatos usados no son residuos sin valor. Mediante los procesos adecuados de reciclaje pueden recuperarse valiosas materias primas.



Este aparato está marcado con el símbolo de cumplimiento con la Directiva Europea 2012/19/UE relativa a los aparatos eléctricos y electrónicos usados (residuos de aparatos eléctricos y electrónicos RAEE).

Esta directiva define el marco de actuación para la retirada y el reciclaje de aparatos usados en todo el territorio europeo.

### Advertencia

Una vez que el aparato ha finalizado su vida útil:

1. Desconectar el enchufe de la red eléctrica.
2. Separar el cable de conexión y retirarlo con el enchufe.
3. No extraer los compartimentos ni las bandejas para impedir que los niños puedan subirse a ellos.
4. No dejar que los niños jueguen con el aparato. Peligro de asfixia.

Los aparatos frigoríficos contienen refrigerante y gases dentro del aislamiento. El refrigerante y los gases deben desecharse de forma especializada. No dañar los tubos del circuito de refrigerante hasta su correcta eliminación.

## Material incluido en el suministro

Comprobar la presencia de daños derivados del transporte al sacar el aparato de su embalaje.

Para hacer reclamaciones, dirigirse al comercio donde se adquirió el aparato o a nuestro Servicio de Asistencia Técnica.

El volumen de entrega consta de los siguientes componentes:

- Aparato en posición vertical
- Equipamiento (en función del modelo)
- Bolsa con material de montaje
- Instrucciones de uso y de montaje
- Manual de servicio técnico
- Certificado de garantía
- Información sobre el consumo de energía y la emisión de ruidos

## Instalación del aparato

### Transporte

El aparato es muy pesado y debe asegurarse debidamente durante el transporte y el montaje.

A fin de minimizar el riesgo de lesiones personales y daños en el aparato como consecuencia del peso y las dimensiones del mismo, son necesarias como mínimo dos personas para instalar el aparato de manera segura.

Las ruedas están previstas exclusivamente para el montaje. No transportar el aparato con las ruedas.

El aparato no debe desplazarse con las ruedas por suelos irregulares o blandos.

### Lugar de emplazamiento

El lugar más adecuado para colocar el aparato es un espacio seco dotado de una buena ventilación. El lugar de emplazamiento no debe estar expuesto a la radiación solar directa ni encontrarse cerca de una fuente de calor, como fogones, calentadores, etc. Si no fuera posible evitar emplazar el aparato junto a una fuente de calor, utilizar un panel aislante adecuado o mantener las siguientes distancias mínimas con respecto a la fuente de calor:

- Respecto a cocinas eléctricas o de gas: 3 cm.
- Respecto a cocinas de aceite o carbón: 30 cm.

## Superficie del suelo

El suelo del lugar de emplazamiento no debe ceder. En caso necesario, reforzar el suelo.

El aparato es muy pesado. Tomar como base el peso sin carga de la siguiente tabla.

---

Versión con dispensador de hielo 107 kg  
y agua

---

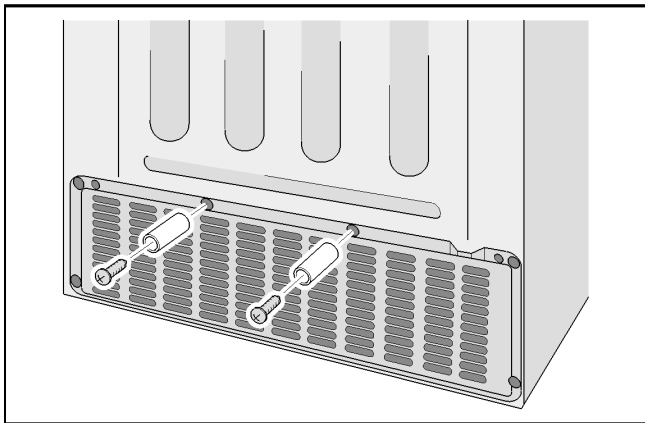
## Distancia respecto a la pared

Al instalar el aparato en una esquina o en un hueco debe mantenerse la distancia lateral mínima necesaria (ver el capítulo «Dimensiones de instalación») para poder abrir completamente las puertas.

Si la profundidad del mobiliario de cocina contiguo supera los 65 cm, mantener una distancia lateral mínima para poder aprovechar al máximo el ángulo de apertura de las puertas (ver el capítulo «Ángulo de apertura de las puertas»).

## Distancia mínima hasta la pared posterior

Fijar los distanciadores suministrados a la parte posterior del aparato con los tornillos en las aberturas provistas para tal fin.



La distancia mínima de 22 mm hasta la pared se mantendrá mediante los distanciadores, lo que garantizará la ventilación.

## Respetar las indicaciones sobre temperatura ambiente y ventilación

### Temperatura ambiente

El aparato ha sido diseñado para una determinada clase climática. En función de la clase climática, el aparato puede utilizarse a las siguientes temperaturas ambiente.

La clase climática se encuentra en la etiqueta de características.

Clase climática	Temperatura ambiente permitida
<b>SN</b>	de +10 °C a 32 °C
<b>N</b>	de +16 °C a 32 °C
<b>ST</b>	de +16 °C a 38 °C
<b>T</b>	de +16 °C a 43 °C

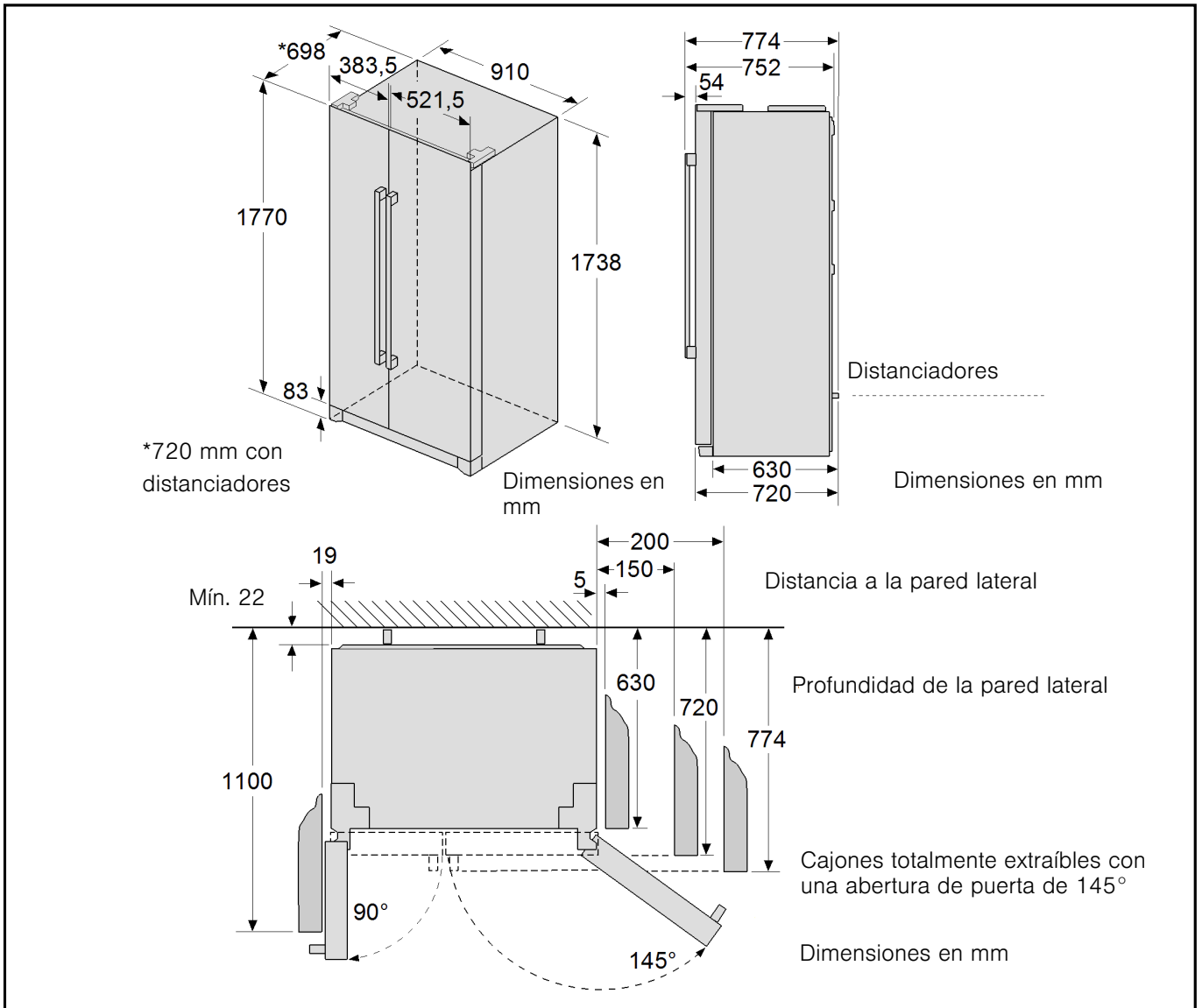
### Nota

Dentro de los límites de temperatura ambiente de la clase climática indicada, el aparato funciona correctamente. Si un aparato de la clase climática SN se utiliza en una temperatura ambiente más fría, los posibles daños en el aparato pueden evitarse hasta una temperatura de +5 °C.

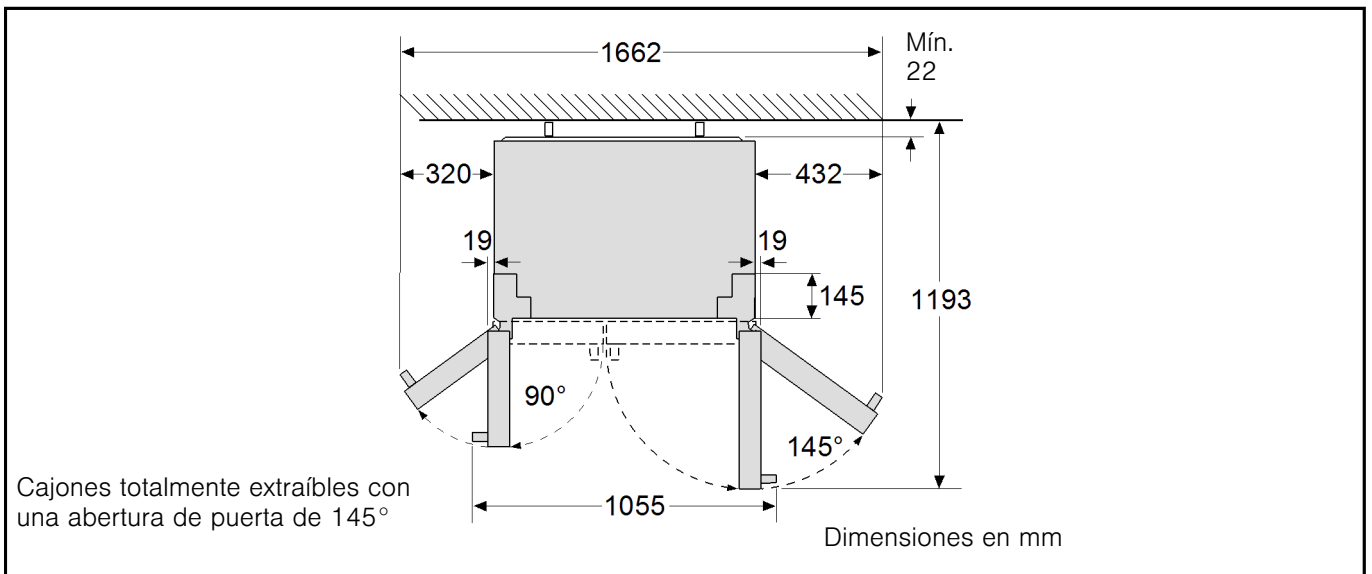
### Ventilación

El aire caliente debe poder salir libremente. En caso contrario, el sistema de refrigeración debe realizar un mayor esfuerzo y aumenta el consumo de corriente. Por ello, no cubrir ni tapar las aberturas de ventilación.

## Dimensiones de instalación



## Ángulo de apertura de las puertas



## Conexión del aparato

Una vez que el aparato esté instalado, esperar como mínimo 1 hora antes de ponerlo en marcha. El aceite contenido en el compresor puede desplazarse al sistema de refrigeración durante el transporte.

Limpiar el interior del aparato antes de la primera puesta en marcha (ver el capítulo «Limpieza del aparato»).

Efectuar sin falta la conexión a la red de agua antes de conectar el aparato a la red eléctrica.

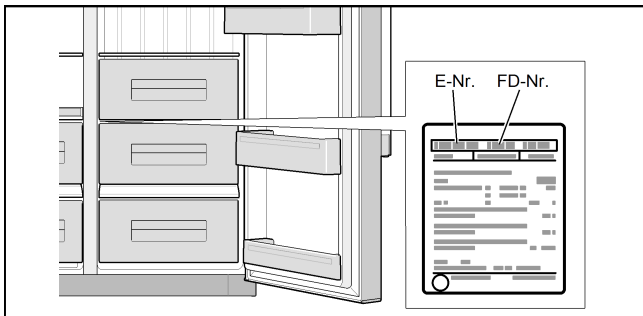
Una vez instalado el aparato, retirar en primer lugar los seguros de transporte de los estantes y ménsulas.

## Conexión eléctrica

La toma de corriente debe estar cerca del aparato y, a la vez, fácilmente accesible después de instalar el aparato.

El aparato pertenece a la clase de protección I. Conectar el aparato a una toma de corriente alterna a 220 - 240 V/50 Hz instalada de forma reglamentaria con toma de tierra. La toma de corriente debe estar protegida con un fusible de entre 10 A y 16 A.

Para aparatos que se utilicen en países no europeos, debe comprobarse si la tensión y el tipo de corriente coinciden con los valores de la red eléctrica utilizada. Estos datos están indicados en la etiqueta de características.



### Advertencia

En ningún caso podrá conectarse el aparato a conectores electrónicos de ahorro de energía.

Para el uso de nuestros aparatos pueden utilizarse inversores sinusoidales o de conexión a red. Los inversores de conexión a red se utilizan en instalaciones fotovoltaicas que se conectan directamente a la red eléctrica pública. En caso de soluciones aisladas (p. ej., en barcos o refugios de montaña) sin conexión directa a la red pública, deben utilizarse inversores sinusoidales.

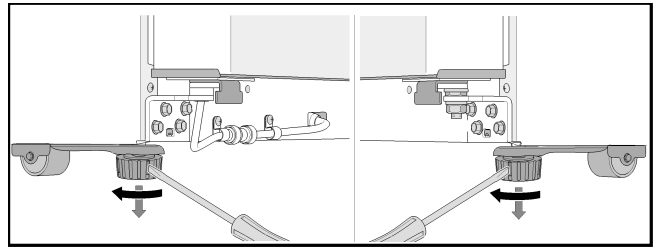
## Nivelación del aparato

### Nota

Para que el aparato funcione correctamente, es necesario nivelarlo con ayuda de un nivel de burbuja. Si el aparato está inclinado, podría ocurrir que el agua se derramase del fabricante de hielo, que se produjeran cubitos de hielo desiguales o que las puertas no cerrasen correctamente.

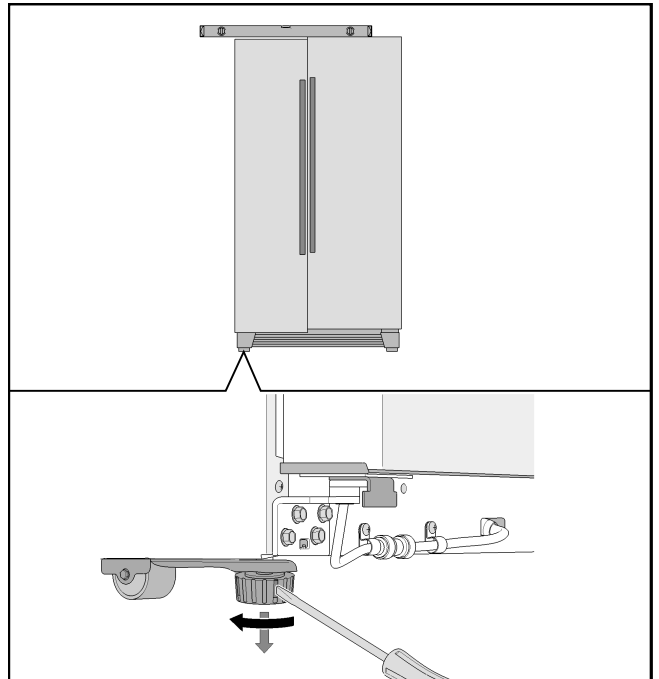
1. Colocar el aparato en el lugar previsto.

2. Para que el aparato no pueda desplazarse, desenroscar las dos patas delanteras hasta que se asienten firmemente sobre el suelo.

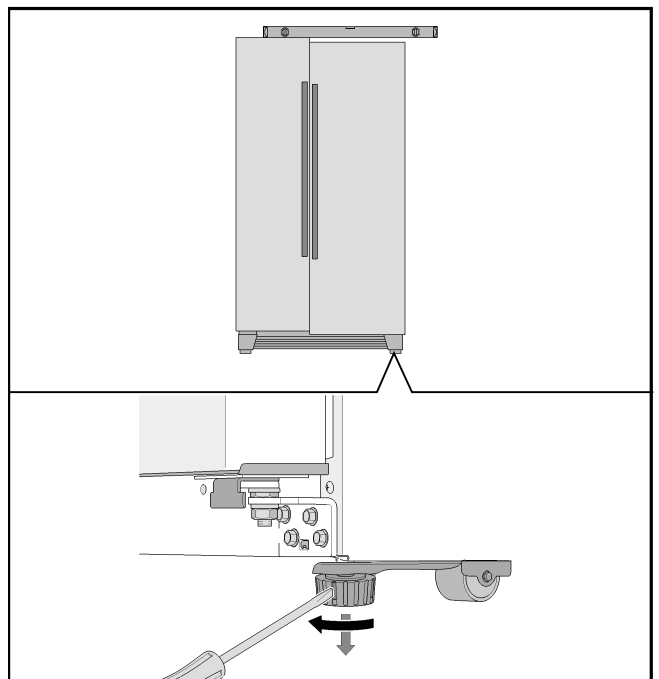


3. Enroscar las patas hasta que el aparato esté nivelado con exactitud. Tomar las puertas del aparato como punto de referencia.

4. Si la puerta del congelador queda más baja:



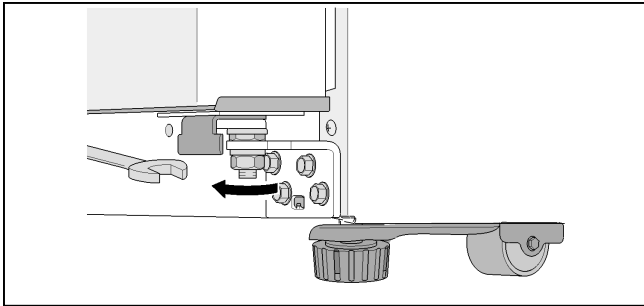
5. Si la puerta del frigorífico queda más baja:



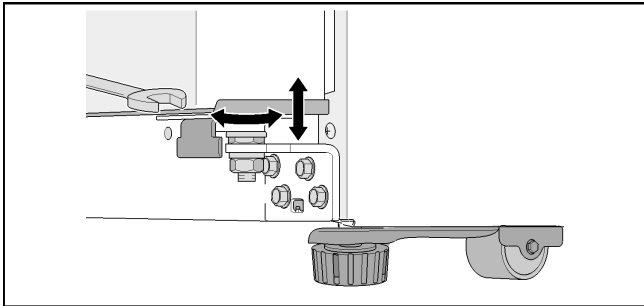


**Si el aparato está nivelado con exactitud pero una de las puertas queda más baja:**

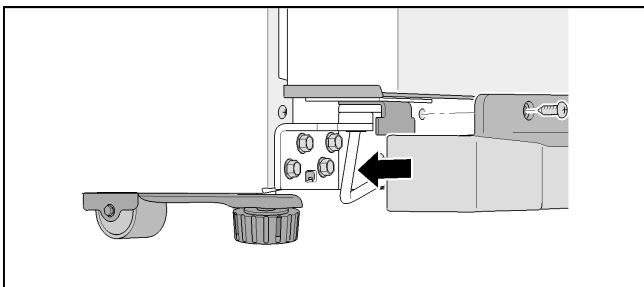
1. Abrir las puertas del aparato.
2. Desatornillar los 3 tornillos y retirar la placa del zócalo.
3. Aflojar la tuerca.



4. Girar la tuerca de ajuste hasta que las puertas del aparato estén niveladas.

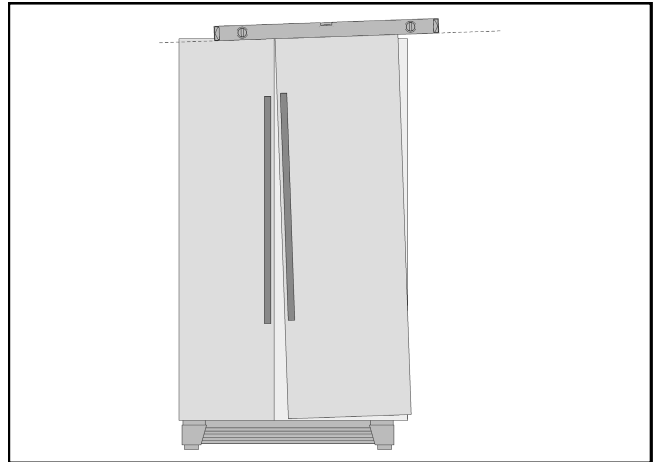


5. Si la puerta del congelador queda más baja: girar la tuerca de ajuste en sentido antihorario.
6. Si la puerta del frigorífico queda más baja: girar la tuerca de ajuste en sentido horario.
7. Apretar la tuerca.
8. Colocar la placa del zócalo y fijarla con los 3 tornillos.

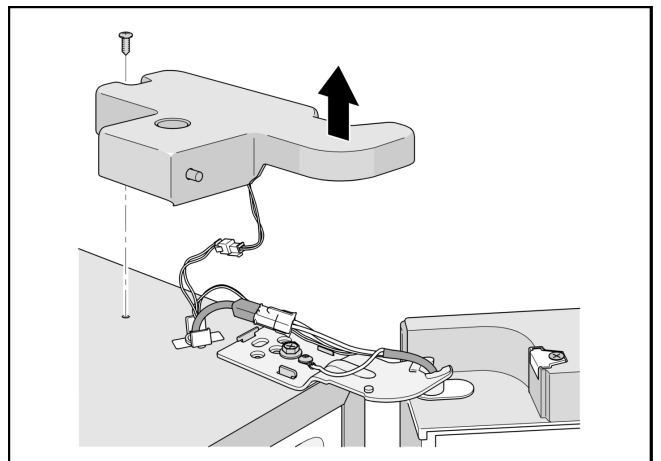


**Nota**

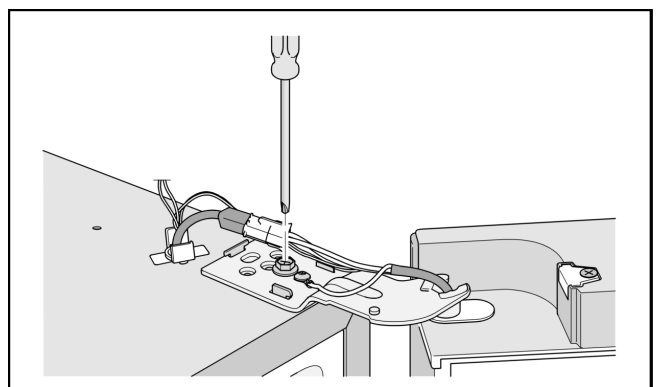
A causa del peso propio y de la carga de la puerta con alimentos, puede ocurrir que la puerta del frigorífico se incline, incluso aunque el aparato esté recto. La rendija de la puerta es diferente arriba y abajo.



**Si la rendija de la puerta es diferente arriba y abajo:**



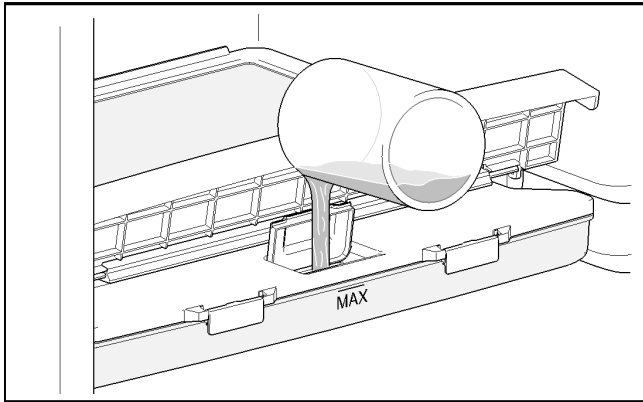
1. Desatornillar los 2 tornillos y retirar la cubierta superior de la bisagra.



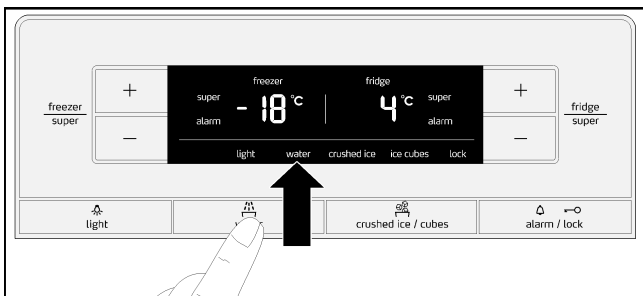
2. Aflojar el tornillo de la bisagra.  
¡No desenroscar el tornillo del todo!
3. Ajustar la inclinación de la puerta del frigorífico.
4. Apretar el tornillo de la bisagra.
5. Colocar la cubierta de la bisagra y fijarla con los 2 tornillos.

## Comprobación de la estanqueidad de la tubería de agua

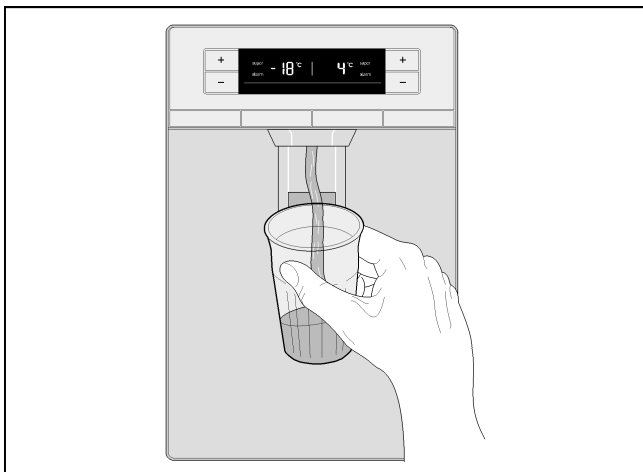
1. Conectar el enchufe a la toma de corriente.
2. Abrir la puerta del frigorífico.
3. Llenar el depósito con agua potable.



4. Cerrar la puerta del frigorífico.
5. Pulsar la tecla «Agua». En el panel indicador se muestra el símbolo «Agua».

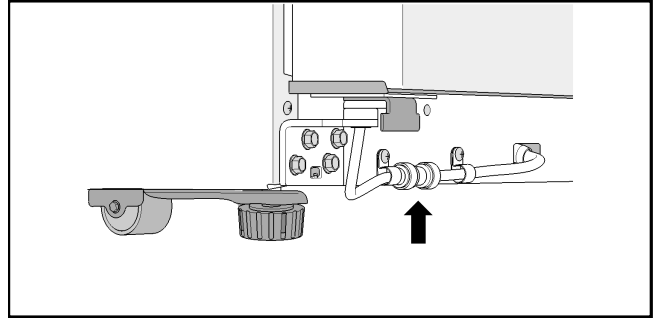


6. Presionar un vaso contra la palanca de dispensación hasta que salga agua.

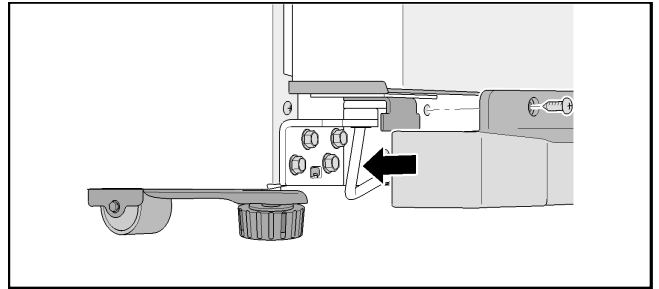


7. Abrir las puertas del aparato.
8. Desatornillar los 3 tornillos y retirar la placa del zócalo.

9. Comprobar la estanqueidad de todos los elementos de unión a la puerta del congelador.



10. Colocar la placa del zócalo y fijarla con 3 tornillos.



## Montaje de las puertas

Si el aparato no pasa por las puertas de la vivienda, pueden quitarse las empuñaduras de la puerta o las puertas del aparato.

### Nota

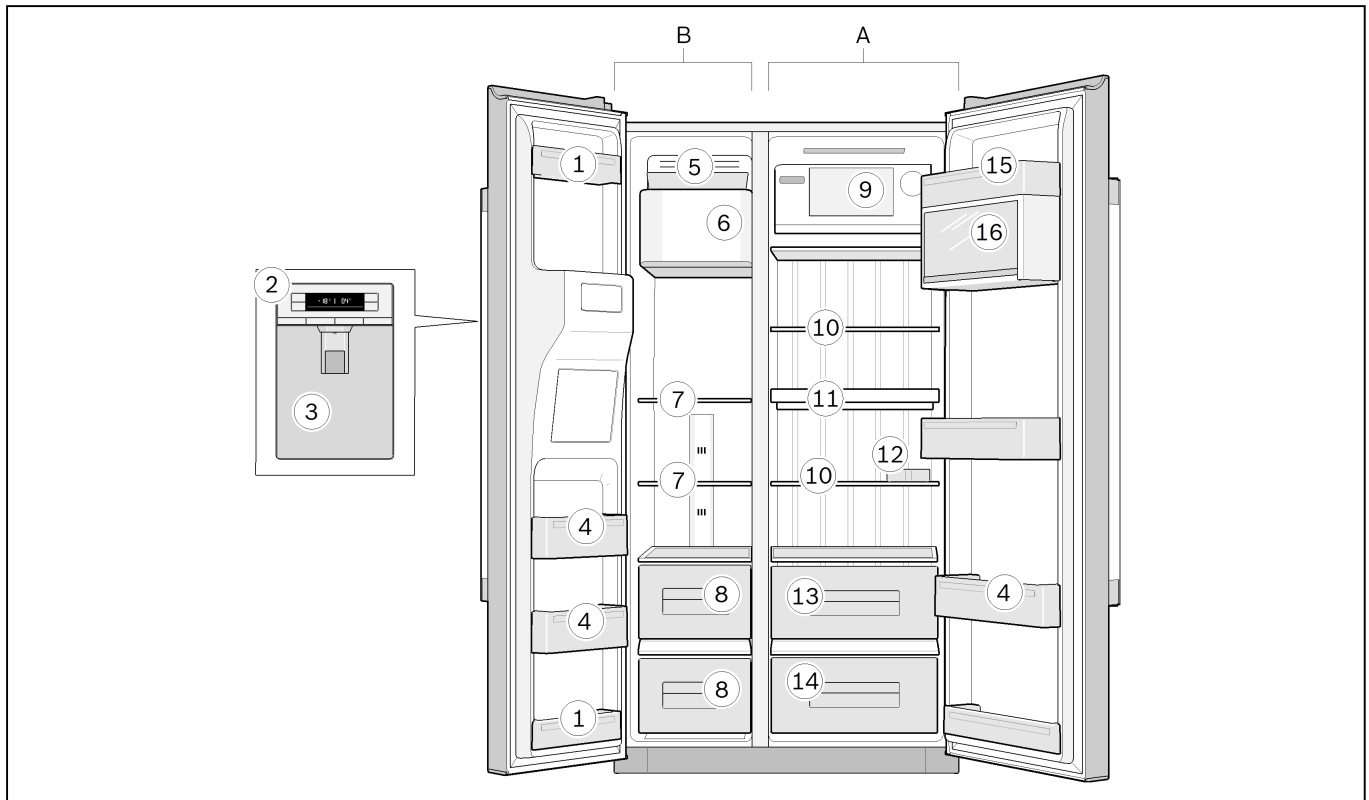
Solo el Servicio de Asistencia Técnica podrá desmontar las empuñaduras de las puertas o las puertas del aparato. Puede solicitarse información relativa a los costes al Servicio de Asistencia Técnica responsable en cada caso.

## Conocer el aparato

### Aparato

El equipamiento de cada modelo puede variar.

Pueden producirse variaciones en las figuras.



- A Frigorífico  
B Congelador (4 estrellas)

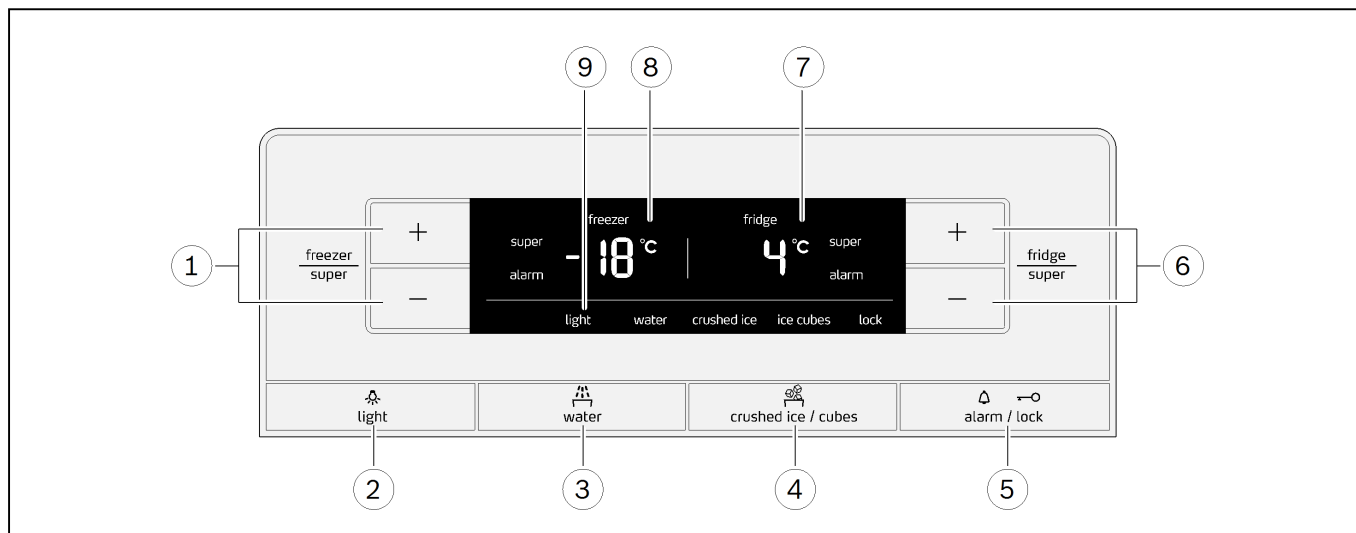
- 1 Estantes de la puerta (estantes de 2 estrellas)

#### Nota

Solo estos estantes poseen 2 estrellas; el resto del congelador posee 4 estrellas.

- 2 Elementos de mando  
3 Dispensador de hielo y agua  
4 Estantes de la puerta  
5 Depósito de cubitos  
6 Fabricador de hielo  
7 Estantes de vidrio del congelador  
8 Cajones del congelador  
9 Compartimento  
10 Estantes de vidrio del frigorífico  
11 Depósito de agua  
12 Huevera  
13 Cajón para la verdura  
14 Cajón para la fruta  
15 Recipiente para mantequilla y queso  
16 Estante de la puerta con tapa

## Elementos de mando



### 1 Teclas «freezer/super»

- Ajustar la temperatura del congelador.
- Activar y desactivar la función «Supercongelación».

### 2 Tecla «Luz»

- Activar y desactivar la iluminación del dispensador de hielo y agua.

### 3 Tecla «Agua»

### 4 Tecla «Cubitos de hielo/hielo picado»

### 5 Tecla «Desconexión de alarma/bloqueo»

- Apagar la señal acústica de la alarma de la puerta.
- Apagar el indicador de la alarma de temperatura.
- Activar y desactivar el bloqueo de teclas (seguro para niños).

### 6 Teclas «fridge/super»

- Ajustar la temperatura del frigorífico.
- Activar y desactivar la función «Superenfriamiento».

### 7 Panel indicador del frigorífico

- Temperatura del frigorífico.
- Símbolo «super» cuando la función «Superenfriamiento» está conectada.
- Símbolo «alarm» si el frigorífico lleva incorporada alarma.

### 8 Panel indicador del congelador

- Temperatura del congelador.
- Símbolo «super» cuando la función «Supercongelación» está conectada.
- Símbolo «alarm» si el congelador lleva incorporada alarma.

### 9 Símbolos del panel indicador



#### Iluminación

La iluminación del dispensador de hielo y agua está conectada.



#### Agua

El dispensador de agua está conectado.



#### Cubitos de hielo

La dispensación de cubitos de hielo está conectada.



#### Hielo picado

La dispensación de hielo picado está conectada.



#### Bloqueo de teclas (seguro para niños)

El bloqueo de teclas está conectado.

## Conexión del aparato

Conectar el enchufe a la toma de corriente.

El aparato empieza a enfriar.

Las indicaciones de temperatura parpadean y los paneles indicadores muestran el símbolo «alarm» hasta que el aparato alcanza las temperaturas ajustadas.

El indicador de la alarma de temperatura se apaga pulsando la tecla «Desconexión de alarma/bloqueo».

La iluminación se enciende cuando las puertas del aparato se abren.

De fábrica se recomiendan y vienen preajustadas las temperaturas siguientes:

- Frigorífico: +4 °C
- Congelador: -18 °C.

## Consejos y advertencias para el funcionamiento

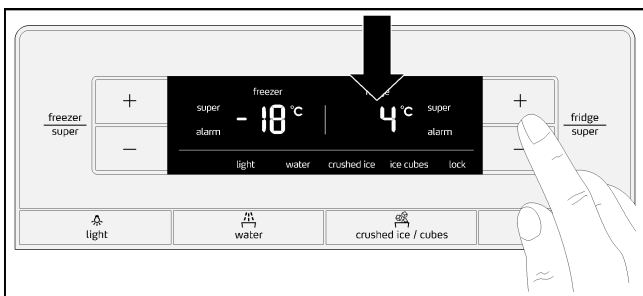
- Una vez encendido, pueden pasar varias horas hasta que se alcancen las temperaturas ajustadas. No colocar previamente ningún alimento en el aparato.
- Gracias al sistema NoFrost completamente automático, el congelador se mantiene libre de hielo. No es necesario descongelar el aparato.
- Las partes frontales de la carcasa se calientan ligeramente, lo que evita la formación de agua condensada en la zona de la junta de la puerta.
- Si justo tras cerrar la puerta del congelador esta no se puede volver a abrir, esperar un momento hasta que se compense la presión negativa generada.

## Ajuste de la temperatura

### Frigorífico

La temperatura se puede ajustar desde los +2 °C hasta los +8 °C.

Pulsar las teclas «fridge/super +» o «fridge/super -» tantas veces como sea necesario hasta ajustar la temperatura deseada del frigorífico.

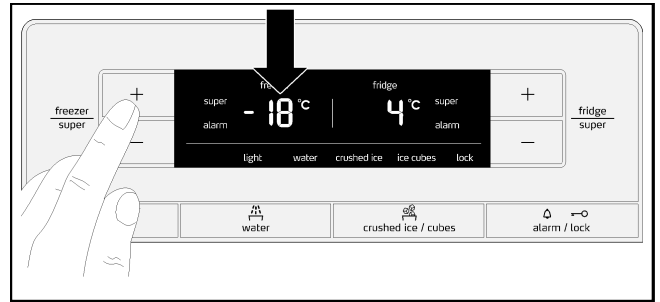


Se guardará el último valor ajustado. La temperatura ajustada se muestra en el panel indicador del frigorífico.

### Congelador

La temperatura se puede ajustar desde los -16 °C hasta los -22 °C.

Pulsar las teclas «freezer/super +» o «freezer/super -» tantas veces como sea necesario hasta ajustar la temperatura deseada del congelador.



Se guardará el último valor ajustado. La temperatura ajustada se muestra en el panel indicador del congelador.

## Superenfriamiento

Con la función de superenfriamiento, el frigorífico se enfría durante aprox. 40 minutos al máximo posible. A continuación, la temperatura se ajusta automáticamente a +4 °C.

Encender el superenfriamiento, p. ej.:

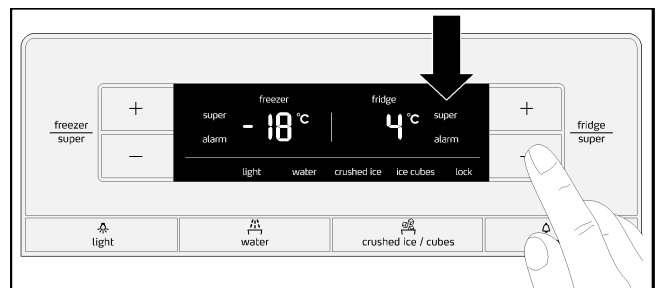
- antes de introducir grandes cantidades de alimentos;
- para enfriar bebidas rápidamente.

### Nota

Si el superenfriamiento está encendido, pueden producirse ruidos de funcionamiento más altos.

### Encendido

Pulsar la tecla «fridge/super -» tantas veces como sea necesario hasta que en el panel indicador del frigorífico se muestre «super».



### Apagado

Pulsar la tecla «fridge/super +».

### Nota

«super» desaparece del panel indicador. La temperatura se ajusta automáticamente a +4 °C.

## Supercongelación

Los alimentos deben congelarse lo más rápido posible hasta el interior para que se mantengan las vitaminas, los valores nutricionales, el aspecto y el sabor.

Para evitar que la temperatura aumente al introducir un alimento fresco, conectar la función de supercongelación unas horas antes.

En general, es suficiente con 4 - 6 horas.

Tras conectar esta función, el aparato funciona sin interrupción. De esta forma, en el congelador se alcanza una temperatura muy baja.

Si se desea aprovechar el volumen de congelación completamente, se debe conectar la función de supercongelación 24 horas antes de introducir los alimentos frescos.

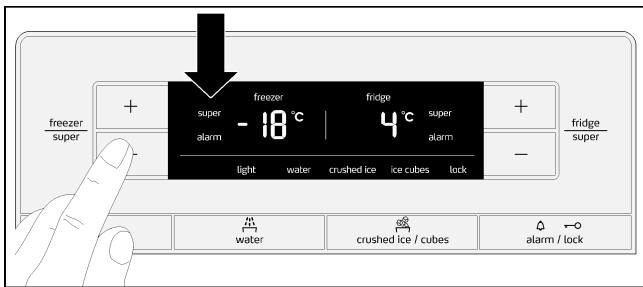
Las pequeñas cantidades de alimentos (hasta 2 kg) se pueden congelar sin la función de supercongelación.

### Nota

Si la supercongelación está encendida, pueden producirse ruidos de funcionamiento más altos.

### Encendido

Pulsar la tecla «freezer/super ->» tantas veces como sea necesario hasta que en el panel indicador del congelador se muestre «super».



### Apagado

Pulsar la tecla «freezer/super +».

La supercongelación se apaga automáticamente después de aprox. 24 horas.

### Nota

«super» desaparece del panel indicador. La temperatura se ajusta automáticamente a -18 °C.

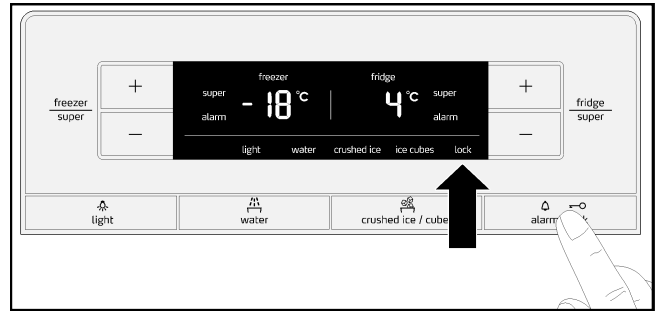
## Bloqueo de teclas (seguro para niños)

Cuando el bloqueo de teclas está activado, todas las teclas están bloqueadas.

Si se produce una señal acústica cuando el bloqueo de teclas está conectado, puede desconectarse dicha señal con la tecla «Desconexión de alarma/bloqueo».

### Encendido

Pulsar la tecla «Desconexión de alarma/bloqueo».



En el panel indicador se muestra el símbolo «Bloqueo de teclas».

### Apagado

Pulsar la tecla «Desconexión de alarma/bloqueo» durante 3 segundos.

## Funciones de la alarma

### Alarma de la puerta

La alarma de la puerta se activa cuando una de las puertas del aparato se mantiene abierta durante más de un minuto. La señal acústica se repite cada 60 segundos durante 5 minutos. Al cerrar la puerta se desactiva la señal acústica.

### Alarma de temperatura

El panel indicador muestra la alarma de temperatura cuando la temperatura en el frigorífico o en el congelador es demasiado alta y puede dañar los alimentos.

El panel indicador correspondiente muestra la temperatura más alta y «alarm».

### Frigorífico

Si la temperatura del frigorífico ha subido demasiado, calentar los productos refrigerados antes de su consumo. En caso de duda, no consumir los productos crudos.

**Congelador**

No volver a congelar los alimentos congelados y descongelados. Solo pueden volver a congelarse una vez cocinados (cocidos o asados).

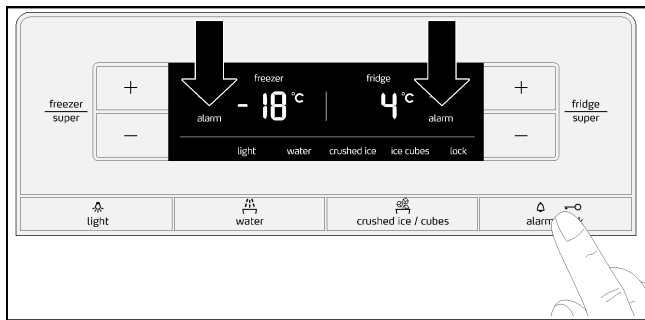
No superar el tiempo de conservación máximo.

La alarma puede activarse sin suponer un riesgo para los productos congelados cuando:

- se pone en marcha del aparato;
- se introducen grandes cantidades de alimentos;
- la puerta del congelador lleva demasiado tiempo abierta.

**Desconexión de la alarma**

Pulsar la tecla «Desconexión de alarma/bloqueo».



**Nota**

En cuanto se vuelva a alcanzar la temperatura ajustada, se apaga «alarm» en el panel indicador.

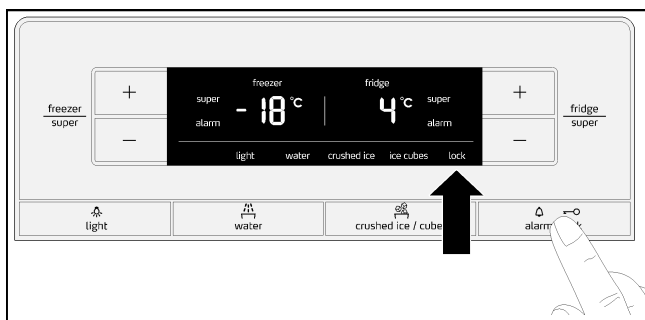
**Unidad de temperatura**

La temperatura puede mostrarse en grados Celsius (°C) o en grados Fahrenheit (°F).

Cuando se enciende el aparato, el panel indicador muestra la temperatura en grados Celsius (°C).

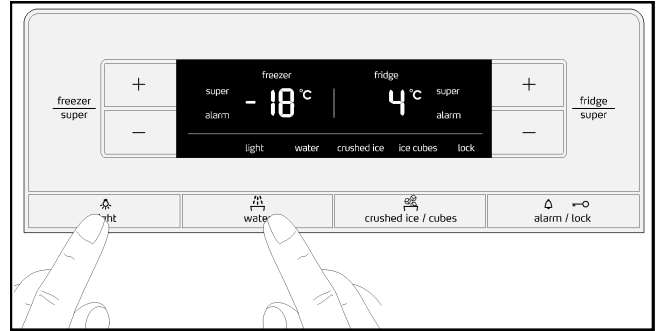
**Ajuste**

1. Pulsar la tecla «Desconexión de alarma/bloqueo».



En el panel indicador se muestra el símbolo «Bloqueo de teclas».

2. Pulsar la tecla «Luz» y «Agua» durante 10 segundos.



Cambia la unidad de temperatura.

**Modo de ahorro de energía**

Un minuto después de que las puertas se cierran o de que se haya pulsado la última tecla, el panel indicador cambia al modo de ahorro de energía. El panel indicador se apaga y con luz tenue siguen iluminadas las palabras «freezer» y «fridge» y el símbolo de la forma de dispensación deseada (agua, hielo o hielo picado).

En cuanto se abre una puerta o se pulsa una tecla, se enciende el panel indicador con la intensidad lumínica normal.

**Capacidad útil**

La información relativa a la capacidad útil está indicada en la etiqueta de características del aparato.

**Aprovechamiento completo del volumen de congelación**

Para poder introducir la cantidad máxima de producto congelado, pueden extraerse todos los componentes del aparato. Los alimentos podrán apilarse directamente en los estantes o en la base del congelador.

La extracción y la colocación de los componentes del aparato se describe en el capítulo «Equipamiento del aparato».

## El frigorífico

El frigorífico es el lugar de conservación idóneo para platos preparados, productos de panadería, conservas, leche condensada y quesos duros.

### Al colocar los productos, tener en cuenta:

- Almacenar productos frescos y en buen estado. De esta forma, se mantienen la calidad y la frescura durante más tiempo.
- Prestar atención a la fecha de consumo preferente o a la fecha de caducidad del fabricante en el caso de los productos preparados y envasados.
- Para mantener el aroma, el color y la frescura, colocar los alimentos bien embalados o tapados. Se evitarán así las mezclas de sabores y las decoloraciones de los componentes de plástico del frigorífico.
- Las bebidas y los platos calientes deben dejarse enfriar antes de introducirlos en el aparato.

#### Nota

Evitar que los alimentos entren en contacto con la pared posterior del aparato. Esto afectaría a la circulación de aire.

Los alimentos o los envases pueden congelarse y pegarse a la pared posterior del aparato.

### Prestar atención a las zonas frías del frigorífico

Debido a la circulación de aire, en el frigorífico existen zonas con diferentes niveles de frío:

- Las zonas más frías están situadas por la pared posterior.
- La zona menos fría es la de la parte superior de la puerta.

#### Nota

Colocar en la zona menos fría, p. ej., los quesos duros y la mantequilla. De esta forma, el queso seguirá desprendiendo su aroma y la mantequilla se podrá untar.

## El congelador

### Utilizar el congelador

- para conservar alimentos congelados;
- para fabricar cubitos de hielo;
- para congelar alimentos.

#### Nota

Asegurarse de que la puerta del congelador está siempre cerrada. Si se deja la puerta abierta, los productos congelados se descongelarán y el congelador se cubrirá de hielo. Además, se perderá energía debido a un mayor consumo de corriente.

#### Nota

Los estantes de la puerta de 2 estrellas pueden usarse para conservar hielo y alimentos durante un corto espacio de tiempo a -12 °C.

El resto del congelador posee 4 estrellas.

## Capacidad máxima de congelación

Los datos sobre la capacidad máxima de congelación en 24 horas están indicados en la etiqueta de características.

### Condiciones para una capacidad máxima de congelación

- Conectar la supercongelación antes de introducir los alimentos frescos (ver el capítulo «Supercongelación»).
- Extraer todos los componentes del aparato.
- Apilar los alimentos directamente en los estantes y en la base del congelador.

#### Nota

No cubrir la abertura de ventilación de la pared posterior con alimentos congelados.

- Congelar las grandes cantidades de alimentos preferiblemente en el estante superior. Ahí se congelarán más rápido manteniendo las características del producto.

## Congelación y almacenamiento

### A la hora de comprar alimentos congelados

- No dañar el embalaje.
- Prestar atención a la fecha de caducidad.
- La temperatura de los congeladores de la tienda debe ser de -18 °C o inferior.
- Siempre que sea posible, transportar los alimentos congelados en una bolsa térmica y colocarlos rápidamente en el congelador.

### Al ordenar los productos, tener en cuenta

- Congelar las grandes cantidades de alimentos preferiblemente en el estante superior. Ahí se congelarán más rápido manteniendo las características del producto.
- Repartir los alimentos por toda la superficie de los estantes o de los cajones del congelador.

#### Nota

Los alimentos ya congelados no deben entrar en contacto con los alimentos frescos que se desean congelar. En caso necesario, apilar los alimentos ya congelados en otro cajón del congelador.

### Almacenamiento de productos congelados

Introducir los cajones del congelador hasta el tope para garantizar la correcta circulación de aire.



## Congelación de productos frescos

Congelar únicamente alimentos frescos y en buen estado.

Para mantener lo mejor posible los nutrientes, el aroma y el color de la verdura, escaldarla antes de congelarla. No es necesario escaldar berenjenas, pimientos, calabacines y espárragos.

Para obtener más información sobre la congelación y el escaldado de los alimentos, acudir a una librería.

### Nota

No poner los alimentos que se desean congelar en contacto con los alimentos ya congelados.

- Productos que pueden congelarse:  
Productos de panadería, pescados y mariscos, carne, caza, ave, verduras, fruta, hierbas, huevos sin cáscara, lácteos como queso, mantequilla y requesón, platos preparados y sobras de comida como sopas, cocidos, carne cocida y pescado, platos con patata, gratinados y dulces.
- Productos que no pueden congelarse:  
Verduras que habitualmente se consumen crudas, como lechuga o rábanos, huevos con cáscara, uvas, manzanas, peras y melocotones enteros, huevos duros, yogur, cuajada, nata agria, crema fresca y mayonesa.

## Envasado de los productos congelados

Introducir los alimentos en un envoltorio hermético para que no pierdan su sabor ni se sequen.

1. Colocar los alimentos en el envase.
2. Presionar hasta que haya salido todo el aire.
3. Cerrar herméticamente el envase.
4. Rotular el envase con el contenido y la fecha de congelación.

### Son envases apropiados:

Film transparente, película tubular de polietileno, papel de aluminio, envases de congelación.

Estos productos se pueden adquirir en comercios especializados.

### Son envases inapropiados:

Papel de embalaje, papel pergamino, celofán, bolsas de basura y bolsas de compra usadas.

### Para cerrar correctamente el envoltorio de congelación pueden usarse:

Gomas, pinzas de plástico, cordeles, cintas adhesivas resistentes al frío o artículos similares.

Las bolsas y las mangas de polietileno también se pueden cerrar con una termoselladora.

## Caducidad de los productos congelados

La caducidad depende del tipo de alimento.

A una temperatura de -18 °C:

- Pescado, embutido, platos preparados, productos de panadería:  
hasta 6 meses
- Queso, ave, carne:  
hasta 8 meses
- Verduras, fruta:  
hasta 12 meses.

## Descongelación de alimentos congelados

Dependiendo del tipo de alimento y de la finalidad, puede escogerse una de las siguientes posibilidades:

- a temperatura ambiente;
- en la nevera;
- en un horno eléctrico con o sin ventilador de aire caliente;
- en el microondas.

### ¡Atención!

No volver a congelar los alimentos congelados y descongelados. Solo pueden volver a congelarse una vez cocinados (cocidos o asados).

No superar el tiempo de conservación máximo de un producto congelado.

## Dispensador de hielo y agua

En función de la necesidad puede dispensar:

- agua fría,
- hielo picado,
- cubitos de hielo.

### Advertencia

No introducir la mano en la abertura del dispensador de cubitos de hielo.

Peligro de lesiones.

### ¡Atención!

No colocar botellas ni alimentos en el depósito de cubitos de hielo para que se enfríen rápidamente. El fabricante de hielo podría bloquearse y dañarse.

## Al poner en marcha el aparato, tener en cuenta:

El dispensador de agua y hielo solo funciona si el depósito contiene agua.

Tras la puesta en marcha del aparato, deben esperarse 24 horas hasta que aparezca la primera porción de cubitos de hielo.

Tras el primer llenado del depósito de agua, todavía hay burbujas de aire en los conductos.

Dispensar agua y desecharla tantas veces como sea necesario hasta que deje de salir agua con burbujas. Tirar los 5 primeros vasos.

Por razones higiénicas, cuando se utiliza por primera vez el fabricante de cubitos de hielo, eliminar los primeros 30-40 cubitos de hielo.

## Indicaciones para el funcionamiento del fabricante de hielo

Cuando el congelador ha alcanzado la temperatura de congelación, el agua fluye hacia el fabricante de hielo y se congela en cámaras hasta formar cubitos de hielo. Los cubitos preparados se reparten de forma automática en el depósito de cubitos de hielo.

Tras la puesta en marcha del aparato, deben esperarse 24 horas hasta que aparezca la primera porción de cubitos de hielo.

Es posible que los cubitos de hielo se unan por un lado. Sin embargo, al ser transportados hacia la abertura del dispensador, la mayoría de ellos se sueltan por sí solos.

Cuando el depósito de cubitos de hielo está lleno, el fabricante de hielo se desconecta automáticamente.

El fabricante de hielo tiene la capacidad de producir aprox. 140 cubitos de hielo en 24 horas, en función de la temperatura ambiente, los ajustes del aparato y el contenido del depósito.

Durante la fabricación de cubitos puede oírse el avisador de la válvula de agua, el flujo de agua entrando en el recipiente para hielo y la caída de los cubitos de hielo.

## Tener en cuenta la calidad del agua

Todos los materiales utilizados en el dispensador de bebida tienen un olor y un sabor neutros.

El agua podría tener algún sabor por alguna de las siguientes causas:

- el contenido de minerales y cloro del agua potable;
- la frescor del agua. Si no se ha dispensado agua durante un largo periodo de tiempo, esta puede tener un sabor «estancado». En este caso, limpiar el depósito de agua y volver a llenar con agua potable limpia.

Recomendamos limpiar el depósito de agua con regularidad y volver a llenarlo con agua potable limpia. De esta forma se mantendrá una calidad del agua óptima.

## Llenado del depósito de agua

El depósito de agua tiene una capacidad de aprox. 4 litros.

No superar la marca MAX al llenar el depósito de agua.

### ⚠ ¡Atención!

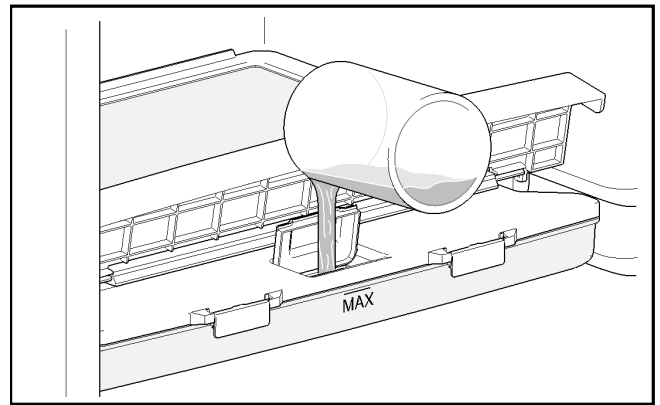
Llenar el depósito de agua siempre con agua potable limpia. No introducir ningún otro líquido, p. ej.

- leche,
- zumo,
- bebidas carbonatadas,
- bebidas alcohólicas,
- bebidas calientes.



De lo contrario, el fabricante de hielo y el dispensador de hielo y agua podrían resultar dañados.

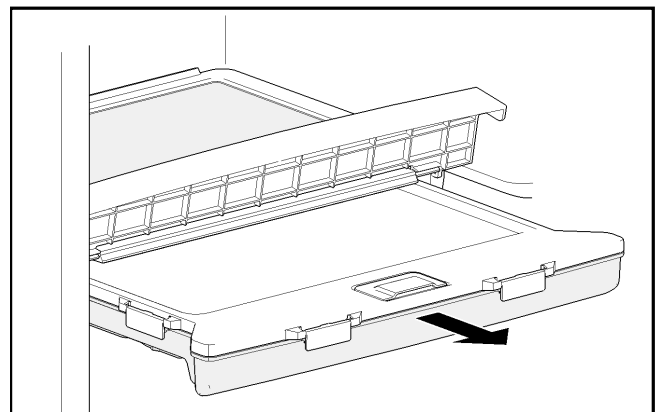
1. Levantar la cubierta y abrir la tapa de cierre.



2. Llenar el depósito con agua potable.
3. Cerrar la tapa de cierre y bajar la cubierta.

### Nota

También es posible extraer el depósito de agua para llenarlo.



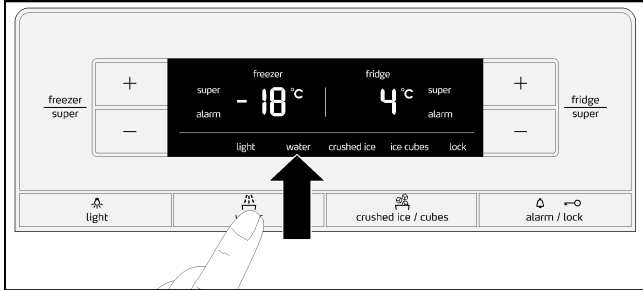
Al volver a colocarlo en su sitio, comprobar que el depósito de agua se haya introducido completamente hasta notar que opone resistencia.

## Dispensación de agua

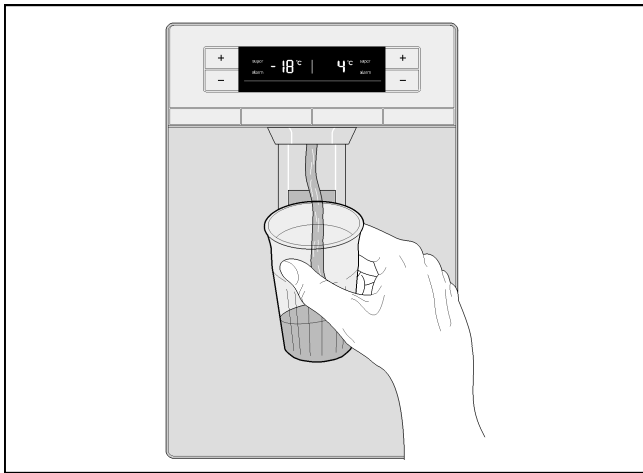
### Nota

El dispensador de agua se desconecta tras un minuto y el panel indicador muestra brevemente «ES». A continuación, puede volver a extraerse agua durante un minuto.

1. Pulsar la tecla «Agua». En el panel indicador se muestra el símbolo «Agua».



2. Presionar un vaso contra la palanca de dispensación hasta que se haya llenado con la cantidad deseada.



### Consejo práctico

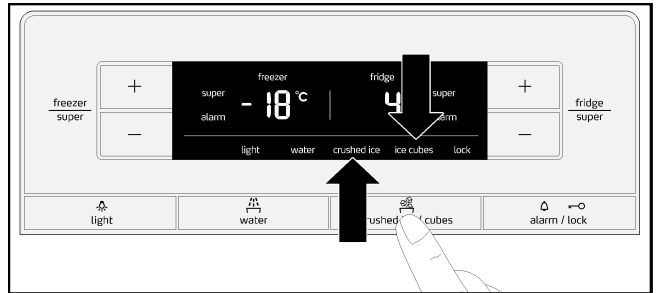
La temperatura del agua corresponde a la temperatura ajustada del frigorífico. Si se desea agua más fría, dispensar cubitos de hielo antes del agua.

## Dispensación de hielo

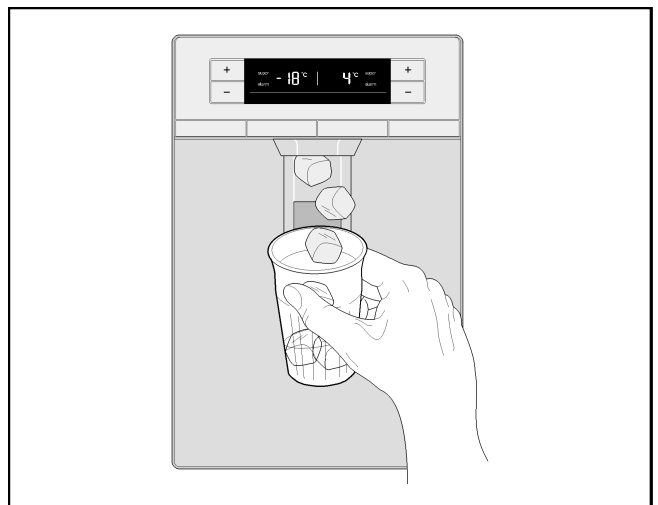
Presionar el recipiente contra la palanca de dispensación hasta que el recipiente se haya llenado de hielo hasta la mitad. En caso contrario, el hielo acumulado en la salida del dispensador puede hacer rebosar el recipiente o bloquear la salida misma.

Si se dispensa hielo picado antes de dispensar cubitos de hielo, podrían quedar restos de hielo picado en la salida del dispensador. Dichos restos se dispensarán junto con los primeros cubitos de hielo.

1. Pulsar la tecla «Cubitos de hielo/hielo picado» hasta que en el panel indicador se muestre el símbolo de «Cubitos de hielo» o «Hielo picado».



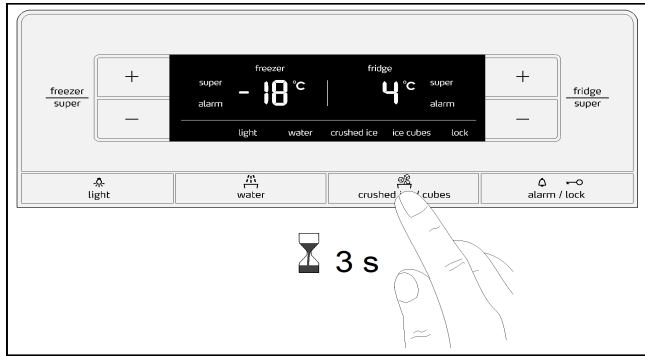
2. Presionar con un recipiente adecuado contra la palanca de dispensación hasta que este se haya llenado con la cantidad deseada.



## Desconexión del fabricante de hielo

Si no se tiene previsto dispensar cubitos de hielo durante más de una semana (p. ej., vacaciones), es aconsejable desconectar temporalmente el fabricante de hielo para evitar que los cubitos se peguen al congelarse.

1. Pulsar la tecla «Cubitos de hielo/hielo picado» durante 3 segundos.



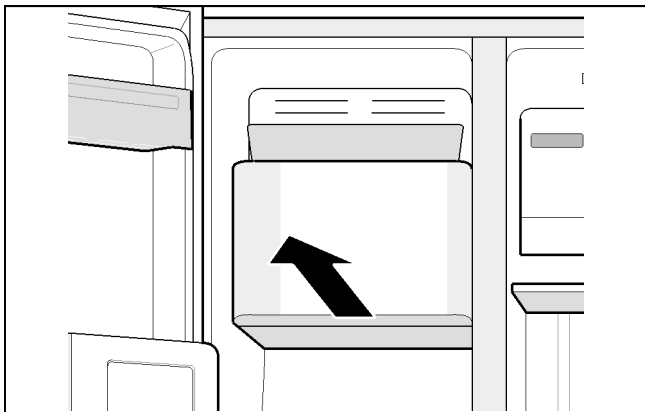
En el panel indicador parpadean durante aprox. 3 segundos los símbolos «Cubitos de hielo», «Hielo picado» y «Bloqueo de teclas».

A continuación, se conecta el dispensador de agua y se ilumina el símbolo «Agua».

### Nota

Al pulsar la tecla «Cubitos de hielo/hielo picado» con el fabricante de hielo desconectado, se emite una señal acústica y los símbolos «Cubitos de hielo», «Hielo picado» y «Bloqueo de teclas» parpadean durante aprox. 3 segundos.

2. Extraer el depósito de cubitos de hielo.



3. Vaciar y limpiar el depósito de cubitos de hielo.
4. Deslizar hacia dentro el depósito de cubitos de hielo guiándose por los soportes hasta que encaje.

## Conexión del fabricante de hielo

Pulsar la tecla «Cubitos de hielo/hielo picado» durante 3 segundos.

Se emite una señal acústica en cuanto se conecta el fabricante de hielo.

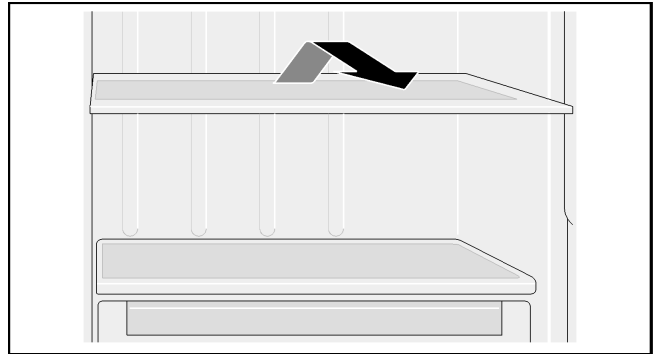
## Equipamiento

### Estantes de vidrio

Los estantes de vidrio se pueden extraer y colocar en diferentes alturas.

#### Extracción

Levantar el estante de vidrio por la parte posterior y deslizarlo hacia fuera.



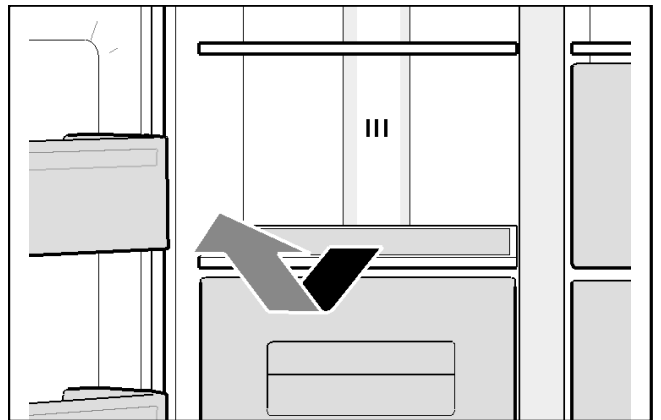
#### Colocación

Deslizar hacia dentro el estante de vidrio sobre el riel de guía hasta que encaje presionando hacia abajo.

### Estantes de vidrio sobre los cajones

Los estantes de vidrio se pueden extraer.

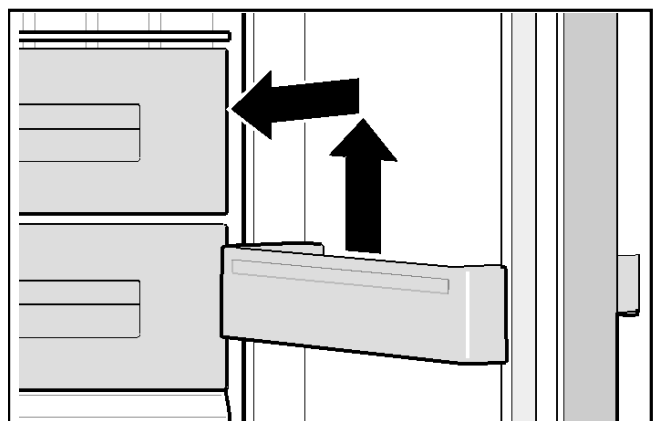
Tirar del estante de vidrio y extraerlo hacia arriba.



### Estantes de la puerta

Los estantes de la puerta se pueden extraer.

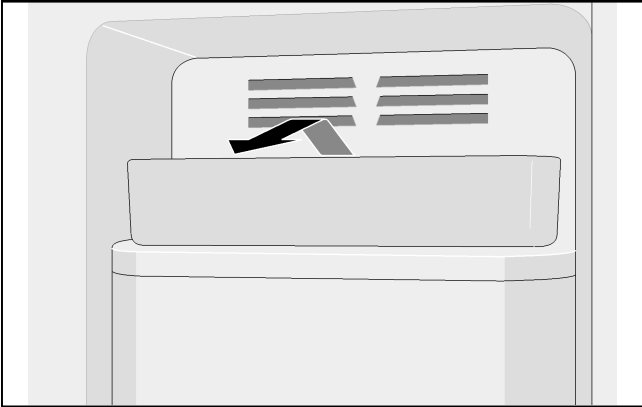
Extraer los estantes de la puerta tirando de ellos hacia arriba.



### Depósito de cubitos

El depósito de cubitos sirve para conservar los cubitos de hielo.

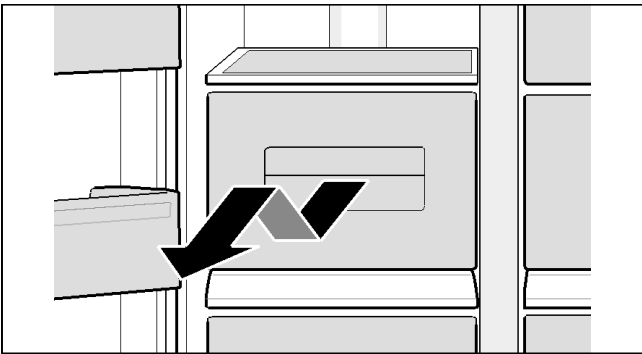
Levantar el depósito de cubitos por la parte delantera y extraerlo.



### Cajones

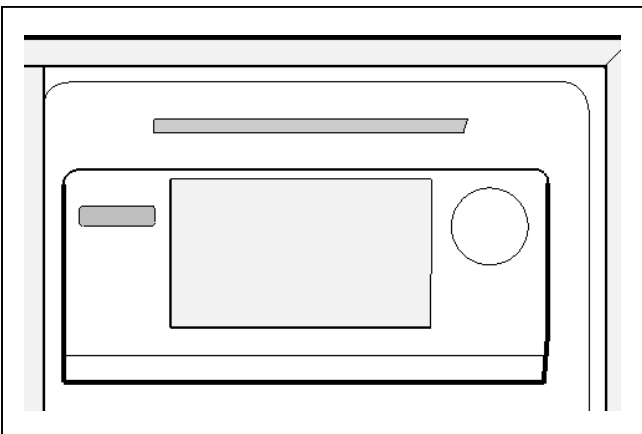
Los cajones se pueden extraer.

Tirar del cajón hacia fuera hasta el tope, levantarlo por la parte delantera y extraerlo completamente.

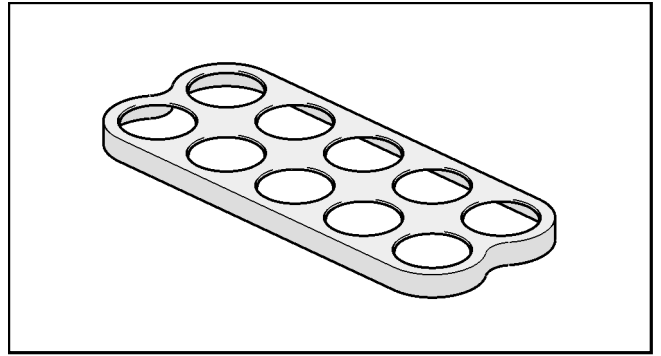


### Compartimento

Para conservar latas de bebida.



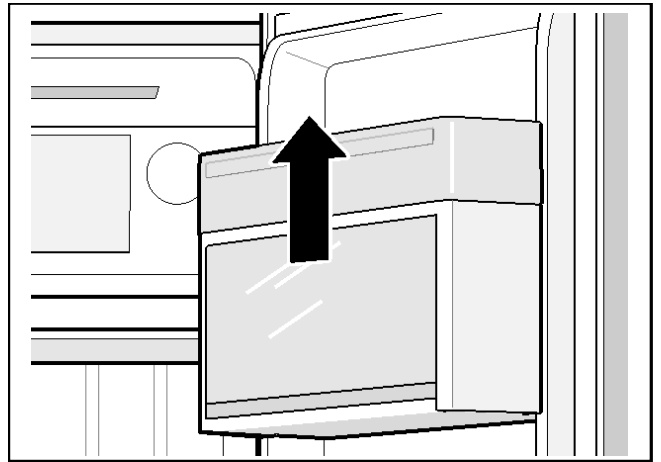
### Huevera



### Estante de la puerta con tapa

Este compartimento se puede extraer.

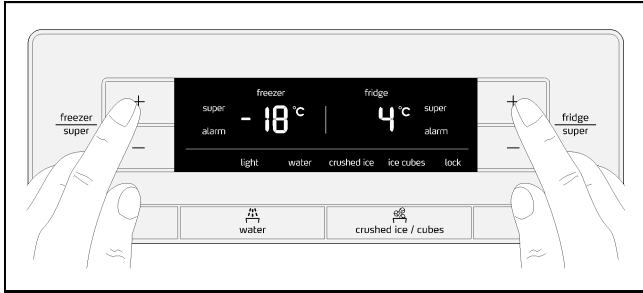
Tirar del compartimento hacia arriba.



## Desconexión y puesta fuera de servicio del aparato

### Desconexión del aparato

Extraer el enchufe o desconectar el fusible. El sistema de refrigeración y la iluminación se apagan. Si se va a apagar el aparato sin extraer el enchufe de la red eléctrica (p. ej., durante las vacaciones): Pulsar las teclas «freezer/super +» y «fridge/super +» durante 5 segundos. Si el aparato está apagado, las indicaciones de temperatura muestran «- -». El resto del panel indicador está apagado.



Encender el aparato:

Pulsar las teclas «freezer/super +» y «fridge/super +» durante 5 segundos.

### Puesta fuera de servicio del aparato

Si no se va a utilizar el aparato durante un largo período de tiempo:

1. Retirar todos los alimentos del aparato.
2. Apagar el aparato.
3. Vaciar el depósito de agua y limpiarlo.
4. Vaciar y limpiar el depósito de cubitos de hielo.
5. Limpiar el aparato.
6. Dejar las puertas del aparato abiertas.

## Descongelación

### Frigorífico

Cuando el aparato está en funcionamiento, se forman en la pared posterior del frigorífico gotas de agua de descongelación o escarcha. Ya que la pared posterior se descongela automáticamente, no es necesario retirar la escarcha o las gotas de agua de descongelación.

### Congelador

Gracias al sistema NoFrost completamente automático, el congelador se mantiene libre de hielo. No es necesario descongelar el aparato.

## Limpieza del aparato

### ⚠ ¡Atención!

- No utilizar productos de limpieza o disolventes que contengan arena, cloro o ácido.
- No usar esponjas abrasivas o que rayen. Podría crearse corrosión en las superficies metálicas.
- Los compartimentos y las bandejas no se deben lavar en el lavavajillas. Las piezas podrían deformarse.

Proceder de la siguiente manera:

1. Antes de comenzar con la limpieza, apagar el aparato.
2. Desconectar el enchufe de la red eléctrica o desconectar el fusible.
3. Retirar los alimentos y guardarlos en un lugar fresco. Colocar un acumulador de frío (si se dispone de él) sobre los alimentos.
4. Esperar hasta que la capa de escarcha se haya descongelado.
5. Limpiar el aparato con un paño suave, agua templada y un poco de lavavajillas con pH neutro. El agua de lavado no debe entrar en contacto con la iluminación ni penetrar en el recipiente de evaporación a través del desagüe.
6. Lavar la junta de la puerta solo con agua clara y secar por completo frotando.
7. Tras la limpieza, volver a conectar y encender el aparato.
8. Volver a colocar los alimentos.

### Equipamiento

Para la limpieza, se pueden extraer todas las partes variables del aparato (ver el capítulo «Equipamiento»).

### Depósito de cubitos de hielo

Si no se han dispensado cubitos de hielo durante un largo periodo de tiempo, los hielos que ya se han fabricado encogen, adquieren un sabor a «estancado» y se adhieren entre sí. Por ello es importante limpiar con frecuencia el depósito de cubitos de hielo.

### ⚠ ¡Atención!

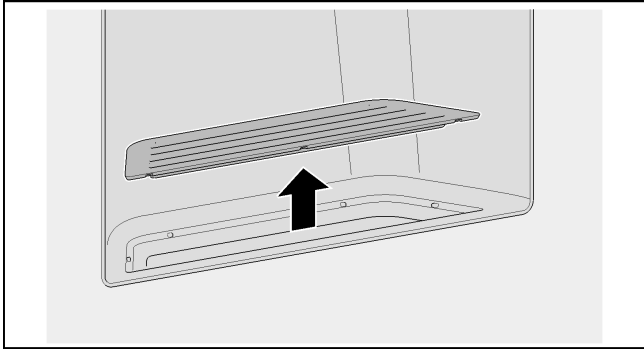
El depósito de cubitos de hielo lleno pesa mucho.

1. Pulsar la tecla «Cubitos de hielo/hielo picado» durante 3 segundos.
2. Extraer el depósito de cubitos de hielo.
3. Vaciar y limpiar el depósito de cubitos de hielo.
4. Deslizar hacia dentro el depósito de cubitos de hielo guiándose por los soportes hasta que encaje.

### Depósito recolector de agua

El agua derramada se acumula en el depósito recolector de agua.

1. Retirar el filtro para vaciar y limpiar el depósito.



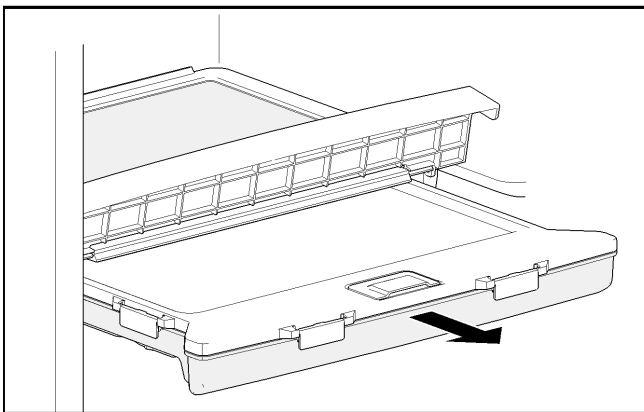
2. Limpiar el depósito recolector de agua con una esponja o un paño absorbente.
3. Colocar el filtro.

### Depósito de agua

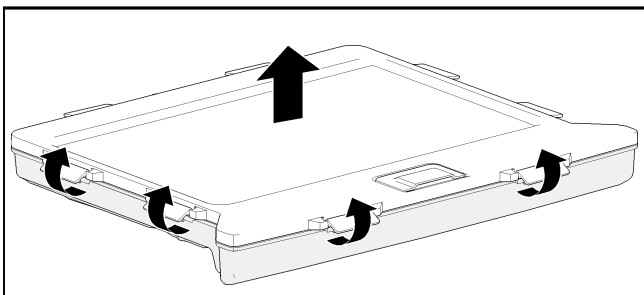
#### Nota

El depósito de agua debe limpiarse regularmente.

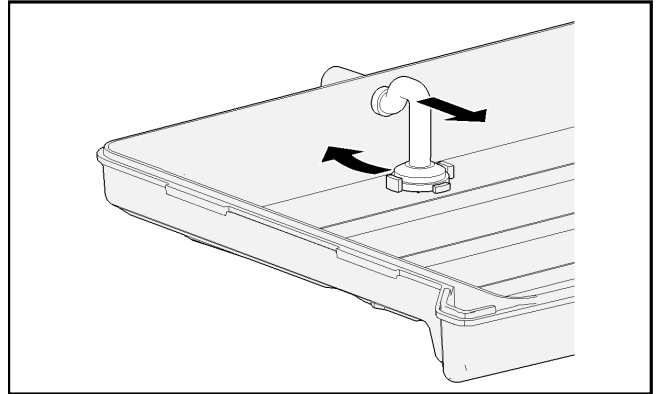
1. Levantar la cubierta.
2. Extraer el depósito de agua.



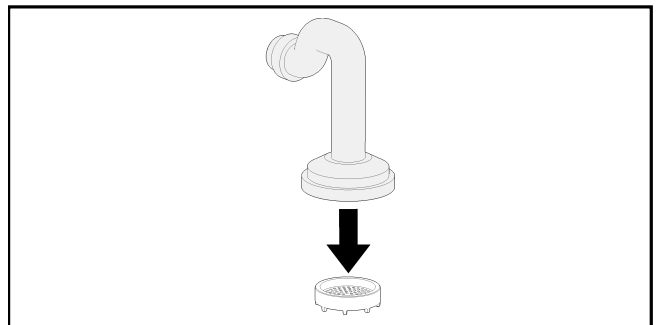
3. Abrir todas las abrazaderas y retirar la tapa.



4. Desencajar de la guía la parte inferior del dispensador y sacar por la parte superior.



5. Extraer el filtro del dispensador.



6. Aclarar todas las piezas del depósito con agua limpia.
7. Colocar el filtro en el dispensador. Los tacos del filtro del dispensador deben estar orientados hacia abajo.
8. Insertar el dispensador en su abertura y deslizar la parte inferior en la guía.
9. Colocar la tapa en el depósito de agua y cerrar todas las abrazaderas.
10. Deslizar el depósito de agua por las guías hasta notar que opone resistencia.

## Olores

Si se perciben olores desagradables:

1. Desconectar el enchufe de la red eléctrica o desconectar el fusible.
2. Retirar todos los alimentos del aparato.
3. Limpiar el interior del aparato (ver el capítulo «Limpieza del aparato»).
4. Limpiar todos los envases.
5. Envasar los alimentos de olor fuerte en un envase hermético para evitar la formación de olores.
6. Volver a encender el aparato.
7. Introducir los alimentos.
8. Transcurridas 24 horas, comprobar si los olores han vuelto a aparecer.

---

## Iluminación (LED)

Su aparato está equipado con una iluminación LED que no necesita mantenimiento.

Solo el Servicio de Asistencia Técnica o personal autorizado debe efectuar las reparaciones en este tipo de iluminación.

---

## Ahorro de energía

- Instalar el aparato en un lugar seco y bien ventilado. No exponerlo a la radiación solar directa ni colocarlo cerca de una fuente de calor (p. ej., calentadores o fogones).  
Utilizar un panel aislante si fuera necesario.
- Las bebidas y los alimentos calientes deben dejarse enfriar antes de introducirlos en el aparato.
- Para descongelar productos congelados, guardarlos en el frigorífico y utilizar el frío de los mismos para enfriar otros alimentos.
- Abrir la puerta del aparato el mínimo tiempo posible.
- Para evitar que los alimentos se calienten rápidamente en caso de un corte en el suministro eléctrico o avería, colocar acumuladores de frío en el estante superior directamente sobre los alimentos.
- Asegurarse de que la puerta del congelador está siempre cerrada.
- La disposición de los componentes del aparato no influye en el consumo de energía del mismo.
- Para evitar que aumente el consumo de energía, las aberturas de ventilación deben limpiarse de vez en cuando con un aspirador o un pincel.

---

## Ruidos de funcionamiento

### Ruidos completamente normales

#### Zumbidos

Los motores están funcionando (p. ej., grupo de refrigeración, turbina).

#### Ruidos de burbujeo o gorgoteo

El refrigerante está fluyendo por los tubos o el agua está entrando en el fabricante de hielo.

#### Chasquidos

El motor, los interruptores o las válvulas electromagnéticas se encienden o se apagan.

#### Alboroto

Los cubitos preparados caen del fabricante de hielo al depósito de cubitos.

### Prevención de ruidos

#### El aparato no está bien nivelado

Nivelar el aparato con ayuda de un nivel de burbuja. Utilizar para ello las patas roscadas del aparato o colocar algún objeto debajo.

#### El aparato está en contacto con muebles u otros objetos

Retirar el aparato de los muebles u otros aparatos con los que esté en contacto.

#### Los recipientes o las bandejas bailan o están atascados

Comprobar las partes extraíbles y volver a introducirlos.

#### Los recipientes se tocan entre sí

Separar los recipientes con suavidad.



## Reparación de pequeñas averías por cuenta propia

Antes de llamar al Servicio de Asistencia Técnica:

Comprobar si se puede solucionar el problema siguiendo las siguientes indicaciones.

El usuario deberá abonar los gastos de asesoramiento del Servicio de Asistencia Técnica, incluso durante el período de garantía.

### Aparato

Avería	Posible causa	Solución
El aparato carece de potencia de refrigeración.	Corte en el suministro eléctrico.	Comprobar si hay corriente.
	El fusible está desconectado.	Comprobar el fusible.
La iluminación no funciona. La pantalla no se ilumina.	El enchufe de red no está bien conectado.	Comprobar si el enchufe de red está bien conectado.
El grupo refrigerador se activa cada vez con más frecuencia y durante más tiempo.	El aparato se abre con mucha frecuencia.	No abrir el aparato si no es necesario.
	Las aberturas de ventilación están tapadas.	Retirar los posibles obstáculos.
	Introducción de cantidades muy grandes de alimentos frescos.	Conectar la función de superenfriamiento o supercongelación.
La temperatura en el frigorífico o en el congelador es demasiado baja.	La temperatura se ha ajustado a un valor muy bajo.	Ajustar una temperatura más alta.
La iluminación (LED) no funciona.	La iluminación LED está averiada.	Ver el capítulo «Iluminación (LED)».
	El interruptor de la luz está atascado.	Comprobar si el interruptor puede moverse.
	El aparato ha estado demasiado tiempo abierto.	Tras cerrar y abrir el aparato, la iluminación vuelve a estar conectada.
	La iluminación se apaga transcurridos aprox. 10 minutos.	
Se perciben olores desagradables.	Algún alimento de olor fuerte no se ha envasado herméticamente.	Limpiar el aparato. Envasar herméticamente los alimentos de olor fuerte (ver el capítulo «Olores»).
Suena una señal acústica o la indicación de temperatura parpadea. La temperatura en el frigorífico o en el congelador es demasiado elevada. Peligro para los alimentos.	La puerta del aparato está abierta.	Ver el capítulo «Funciones de la alarma».
	Se han colocado demasiados alimentos en el aparato.	

### Fabricador de hielo

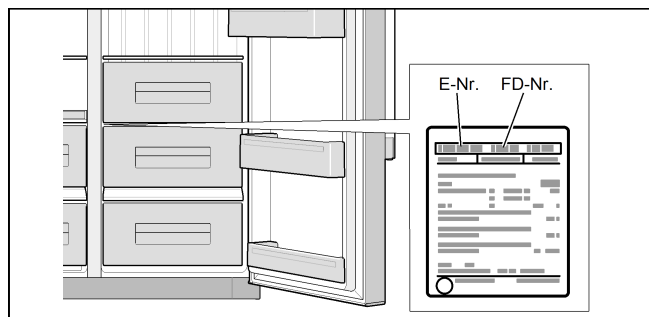
Avería	Posible causa	Solución
El fabricante de hielo no funciona.	El fabricante de hielo no está enchufado a la corriente.	Avisar al Servicio de Asistencia Técnica.
	El fabricante de hielo no contiene agua.	Llenar el depósito con agua potable.
	La temperatura dentro del congelador es demasiado alta.	Comprobar la temperatura del congelador y ajustar a un valor ligeramente más bajo en caso necesario.
El fabricante de hielo no produce suficiente hielo o este sale deformado.	El aparato o el fabricante de hielo se han conectado hace poco tiempo.	Es necesario esperar 24 horas hasta que empiece la fabricación de hielo.
	Se ha dispensado una gran cantidad de hielo.	Debe esperarse 24 horas hasta que el depósito vuelva a estar lleno.
	El filtro del dispensador está obturado o su colocación es incorrecta.	Desmontar el filtro, limpiarlo y volver a montarlo. Los tacos del filtro del dispensador deben estar orientados hacia abajo.

Avería	Posible causa	Solución
El fabricante de hielo no produce hielo.	El fabricante de hielo está desconectado.	Conectar el fabricante de hielo.
	Temperatura del congelador demasiado alta.	Ajustar la temperatura del congelador a un valor ligeramente más bajo.
	El depósito de cubitos no está colocado correctamente.	Comprobar la posición y volverlo a colocar en caso necesario.
	El depósito de agua está vacío.	Llenar el depósito con agua potable.
No sale agua del dispensador de agua.	El depósito de agua está vacío.	Llenar el depósito con agua potable.
	El filtro del dispensador está obturado o su colocación es incorrecta.	Desmontar el filtro, limpiarlo y volver a montarlo. Los tacos del filtro del dispensador deben estar orientados hacia abajo.
En el panel indicador se muestra «ES».	Se ha extraído agua durante más de un minuto.	Tan pronto pueda volver a extraerse agua, deja de mostrarse «ES» en el panel indicador.
	Si en el panel indicador se muestra «ES» de forma permanente, indica que el dispensador de agua está averiado.	Avisar al Servicio de Asistencia Técnica.

## Servicio de Asistencia Técnica

En la guía telefónica o en la lista de puntos de asistencia encontrará su punto de asistencia técnica más cercano. Indicar el número de producto (E-Nr.) y el número de fabricación (FD-Nr.) del aparato al Servicio de Asistencia Técnica.

Estos números se encuentran en la etiqueta de características.



Se ruega indicar los números de producto y de fabricación para evitar desplazamientos de personal innecesarios. De ese modo se evitan los correspondientes costes adicionales.

## Solicitud de reparación y asesoramiento en caso de averías

Los datos de contacto para todos los países se encuentran en la lista de puntos de asistencia suministrada.

E 902 145 150

## Indicações de segurança e advertências

### Antes de colocar o aparelho em funcionamento

Leia atentamente as instruções de utilização e de montagem! Estas contêm informações importantes relativas à instalação, utilização e manutenção do aparelho.

O fabricante não se responsabiliza pela inobservância das indicações e advertências do manual de instruções. Guarde toda a documentação para utilização futura ou para entregar a futuros proprietários.

### Segurança técnica

O aparelho contém pequenas quantidades do agente refrigerante R600a que, apesar de ser ecológico, é inflamável. Certifique-se de que os tubos do circuito do agente refrigerante não ficam danificados durante o transporte ou a montagem. Os salpicos do agente refrigerante podem provocar ferimentos nos olhos ou incendiar-se.

Em caso de danos

- manter o aparelho afastado de chamas abertas ou fontes de ignição,
- arejar bem o espaço durante alguns minutos,
- desligar o aparelho e puxar a ficha da tomada,
- contactar a Assistência Técnica.

Quanto mais agente refrigerante existir no aparelho, maior terá de ser o espaço onde o aparelho está instalado. Em espaços muito pequenos, pode formar-se uma mistura de gás e ar inflamável, em caso de fuga.

Por cada 8 g de agente refrigerante, o espaço deve ter, pelo menos, 1 m<sup>3</sup>. A quantidade de agente refrigerante do seu aparelho vem indicada na placa de características, no interior do aparelho.

Se o cabo de ligação à rede do aparelho estiver danificado, tem de ser substituído pelo fabricante, pela Assistência Técnica ou por uma pessoa com qualificações equivalentes. As instalações e reparações realizadas indevidamente podem implicar riscos significativos para o utilizador.

As reparações só podem ser efetuadas pelo fabricante, pela Assistência Técnica ou por uma pessoa com qualificações equivalentes.

Só é permitido utilizar peças originais do fabricante. Apenas estas peças têm a garantia do fabricante de que cumprem os requisitos de segurança.

Caso seja necessária uma extensão para o cabo de ligação à rede, esta deve ser adquirida junto da Assistência Técnica.

### Durante a utilização

- Nunca utilizar aparelhos elétricos no interior do aparelho (p. ex., aquecedores, aparelhos elétricos para produzir gelo, etc.). Perigo de explosão!
- Nunca descongelar ou limpar o aparelho com um aparelho de limpeza a vapor! O vapor pode atingir os componentes elétricos e provocar um curto-circuito. Perigo de choque elétrico!
- Não utilizar objetos pontiagudos ou de arestas vivas para remover as camadas de gelo. Estes poderiam danificar os tubos do agente refrigerante. O agente refrigerante projetado pode causar ferimentos nos olhos ou incendiar-se.
- Não guardar no aparelho produtos com gases propulsores (p. ex., latas de spray) e substâncias explosivas. Perigo de explosão!
- Não utilizar os rodapés, as gavetas, portas, etc. como estribos ou apoios.
- Para descongelar e limpar o aparelho, puxar a ficha da tomada ou desligar o fusível. Puxar sempre pela ficha e não pelo cabo elétrico.
- As bebidas com elevado teor de álcool só devem ser armazenadas em recipientes hermeticamente fechados e na posição vertical.
- Não sujar os componentes de plástico e a junta da porta com óleo ou gordura. Caso contrário, os componentes de plástico e a junta da porta podem tornar-se porosos.
- Nunca tapar ou obstruir as aberturas de ventilação do aparelho.
- Este aparelho só deve ser utilizado por pessoas (incluindo crianças) com capacidades físicas, sensoriais ou psíquicas limitadas ou com poucos conhecimentos, se estiverem sob vigilância de uma pessoa responsável pela sua segurança ou se tiverem dela recebido instruções sobre como utilizar o aparelho.
- Não guardar garrafas e latas com líquidos no compartimento de congelação (especialmente bebidas gaseificadas). As garrafas e latas podem rebentar!
- Nunca ingerir os alimentos imediatamente depois de os retirar do compartimento de congelação. Perigo de queimaduras provocadas pelo frio!
- Evitar o contacto prolongado das mãos com os alimentos congelados, o gelo ou os tubos de evaporação, etc. Perigo de queimaduras provocadas pelo frio!

## Evitar riscos para crianças e pessoas vulneráveis

Existe perigo para:

- crianças,
- pessoas com limitações das capacidades físicas, psíquicas ou sensoriais,
- pessoas que não tenham conhecimentos suficientes sobre a utilização segura do aparelho.

Medidas:

- certificar-se de que as crianças e as pessoas vulneráveis entenderam os perigos,
- uma pessoa responsável pela segurança deve supervisionar ou instruir as crianças e as pessoas vulneráveis junto do aparelho,
- apenas crianças a partir dos 8 anos devem utilizar o aparelho,
- supervisionar as crianças durante a limpeza e manutenção,
- nunca deixar as crianças brincar com o aparelho.

## Disposições gerais

O aparelho destina-se à

- refrigeração e congelação de alimentos,
- produção de gelo.

Este aparelho destina-se exclusivamente a uso doméstico.

O aparelho possui um dispositivo de supressão das interferências radioelétricas nos termos da diretiva da União Europeia 2004/108/CE.

O circuito de refrigeração foi submetido a um teste de estanquidade.

Este produto cumpre as disposições de segurança aplicáveis aos equipamentos elétricos (EN 60335-2-24).

## Instruções sobre reciclagem

### Reciclagem da embalagem

A embalagem protege o aparelho contra danos de transporte. Todos os materiais utilizados são ecológicos e recicláveis. Contribua para esta causa: dê um destino adequado à embalagem usada.

Poderá informar-se sobre as atuais possibilidades de reciclagem junto do seu revendedor ou na sua Junta de Freguesia.

### Reciclagem do aparelho usado

Os aparelhos usados contêm matérias-primas valiosas, que podem ser recuperadas se lhes for dado um destino final adequado do ponto de vista ambiental.



Este aparelho está marcado em conformidade com a Diretiva 2012/19/UE relativa aos resíduos de equipamentos elétricos e eletrónicos (waste electrical and electronic equipment - WEEE).

A diretiva estabelece o quadro para a criação de um sistema de recolha e valorização dos equipamentos usados válido em todos os Estados-Membros da União Europeia.

### Aviso

Aparelhos fora de uso:

1. Desligue a ficha da tomada.
2. Corte o cabo elétrico e retire-o juntamente com a ficha de rede.
3. Não retire as prateleiras e as gavetas para impedir que as crianças possam trepar para dentro do aparelho!
4. Não deixe as crianças brincar com o aparelho fora de uso. Perigo de asfixia!

Os aparelhos frigoríficos contêm agentes refrigerantes e gases no isolamento, os quais têm de ser eliminados corretamente. Não danifique os tubos do circuito do agente refrigerante até à eliminação adequada do aparelho.

## Volume de fornecimento

Depois de desembalar o aparelho, verifique todos os componentes quanto a eventuais danos de transporte.

Em caso de reclamação, contacte o vendedor onde adquiriu o aparelho, ou a nossa Assistência Técnica.

Estão incluídos no fornecimento:

- Aparelho de base
- Equipamento (dependendo do modelo)
- Saco com material de montagem
- Instruções de utilização e de montagem
- Livro de registo dos serviços de assistência
- Garantia
- Informações sobre o consumo energético e ruídos

## Instalar o aparelho

### Transporte

O aparelho é pesado e tem de ser protegido durante o transporte e a montagem.

Devido ao peso e às dimensões do aparelho, e para minimizar o risco de ferimentos ou danos no aparelho, são necessárias, pelo menos, duas pessoas para que este possa ser instalado de forma segura.

As rodas destinam-se exclusivamente à montagem. Não transporte o aparelho com o auxílio das rodas.

O aparelho não pode ser movimentado com as rodas sobre pisos irregulares ou instáveis.

### Local de instalação

O aparelho deve ser instalado num local seco e arejado. O aparelho não deve ficar exposto à luz solar direta, nem ficar perto de fontes de calor, como fogões, aquecedores, etc. Se a instalação junto de uma fonte de calor for inevitável, deverá utilizar uma placa isoladora adequada ou manter as seguintes distâncias mínimas em relação à fonte de calor:

- 3 cm em relação a fogões elétricos ou a gás.
- 30 cm em relação a fogões a óleo ou a carvão.

### Piso

O piso no local de instalação não pode ceder. Se necessário, reforce o piso.

O aparelho é muito pesado. Consulte o peso líquido na tabela seguinte.

---

Versão com dispensador de gelo 107 kg e água

---

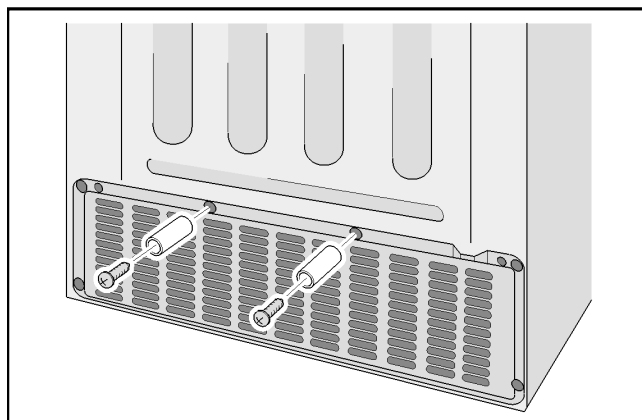
### Distância em relação à parede

Caso a instalação seja efetuada num canto da divisão ou nicho, devem ser respeitadas as distâncias mínimas laterais (ver capítulo "Dimensões de instalação"), para que as portas do aparelho possam ser abertas até ao batente.

Se os equipamentos de cozinha adjacentes tiverem uma profundidade superior a 65 cm, devem ser cumpridas distâncias mínimas laterais, para poder usufruir do ângulo completo de abertura das portas (ver capítulo "Ângulos de abertura das portas").

### Distância mínima em relação à parede traseira

Fixe os distanciadores, juntamente fornecidos com os parafusos, nas aberturas previstas para o efeito, na parte de trás do aparelho.



Através dos distanciadores, a distância mínima de 22 mm em relação à parede é mantida e a ventilação é garantida.

### Ter em atenção a temperatura ambiente e a ventilação

#### Temperatura ambiente

O aparelho foi concebido para uma determinada classe climática. Dependendo da classe climática, o aparelho pode funcionar às seguintes temperaturas ambiente.

A classe climática pode ser consultada na placa de características.

Classe climática	Temperatura ambiente admissível
SN	+10 °C a 32 °C
N	+16 °C a 32 °C
ST	+16 °C a 38 °C
T	+16 °C a 43 °C

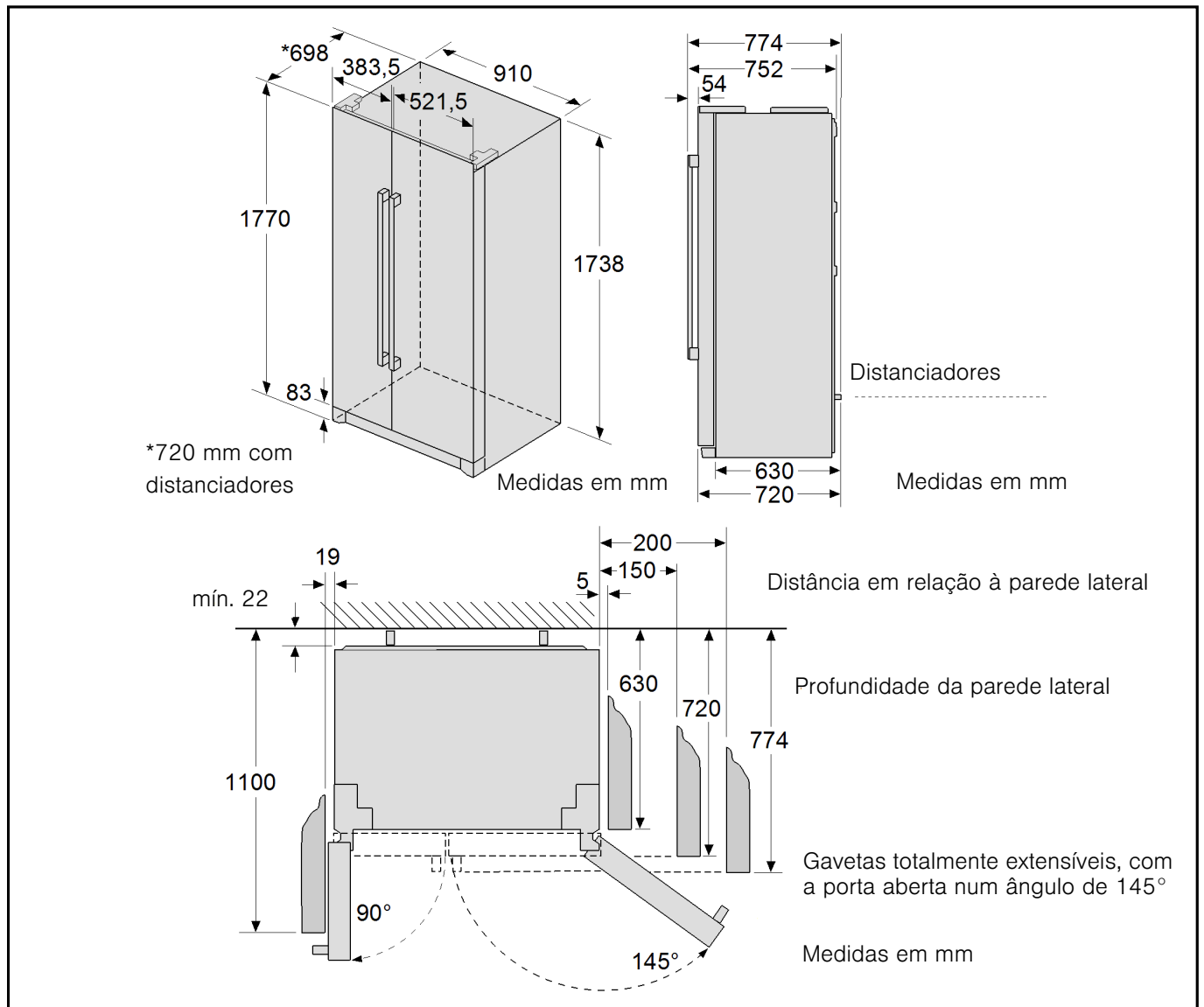
#### Indicação

O aparelho funciona perfeitamente dentro dos limites de temperatura ambiente indicados para a classe climática. Se um aparelho da classe climática SN for sujeito a temperaturas ambiente mais baixas, é possível excluir danos no aparelho até à temperatura de +5 °C.

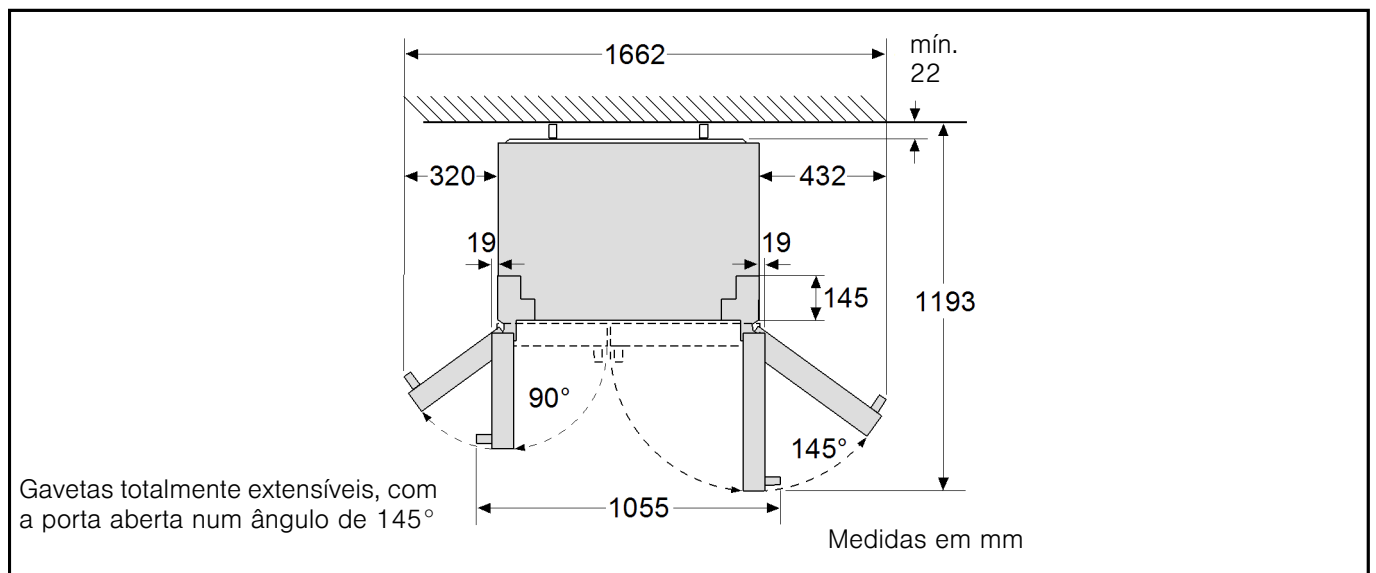
#### Ventilação

O ar quente tem de poder sair livremente. Caso contrário, o motor de refrigeração tem de trabalhar mais. Isso fará aumentar o consumo de energia. Por isso: nunca tape nem obstrua a abertura de entrada e saída de ar!

## Dimensões de instalação



## Ângulos de abertura das portas



## Efetuar a ligação do aparelho

Depois de instalado, aguarde pelo menos uma hora antes de colocar o aparelho em funcionamento. Durante o transporte, é possível que o óleo existente no compressor se desloque no sistema de refrigeração.

Antes da primeira colocação em funcionamento, limpe o interior do aparelho (ver capítulo "Limpar o aparelho").

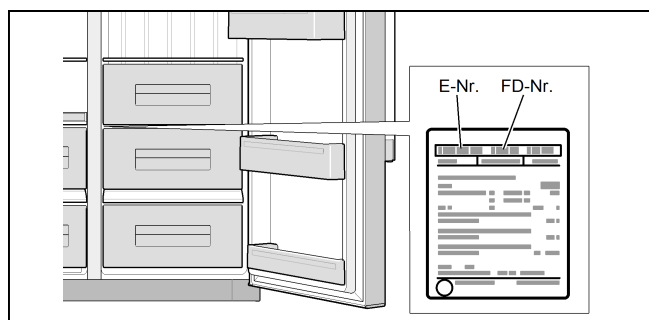
Retire os dispositivos de segurança de transporte das prateleiras e dos suportes apenas após a instalação.

### Ligação elétrica

A tomada tem de ficar próxima do aparelho e ser facilmente acessível, mesmo depois de instalado o aparelho.

O aparelho corresponde à classe de proteção I. Ligue o aparelho a uma tomada elétrica instalada de acordo com as normas com terra e corrente alternada de 220 - 240 V/50 Hz. A tomada tem de estar protegida com um fusível de 10 A a 16 A.

No caso de aparelhos destinados a países não europeus, é necessário verificar se a tensão e o tipo de corrente indicados coincidem com os valores da rede elétrica local. Estes dados encontram-se na placa de características.



### ⚠ Aviso

Em caso algum, o aparelho deve ser ligado a fichas eletrónicas de poupança de energia.

Os nossos aparelhos podem ser usados em conjunto com inversores de onda senoidal ou de ligação à rede. Os inversores de ligação à rede são usados em instalações fotovoltaicas, ligadas diretamente à rede pública de eletricidade. No caso de soluções insulares (p. ex., navios ou abrigos de montanha), sem ligação direta à rede pública de eletricidade, é obrigatório utilizar inversores de onda senoidal.

### Alinhar o aparelho

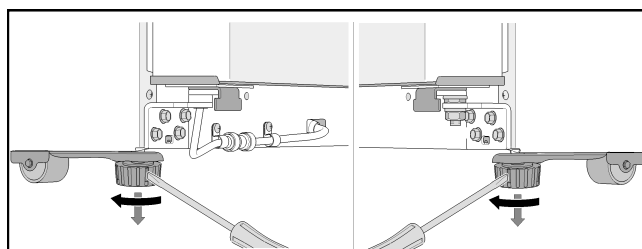
#### Indicação

Para que o aparelho funcione perfeitamente, este deve ser nivelado com um nível de bolha de ar.

Se o aparelho estiver desnivelado, isso pode provocar o derramamento de água da máquina de fazer gelo, a produção de cubos de gelo desiguais ou o fechamento incorreto das portas.

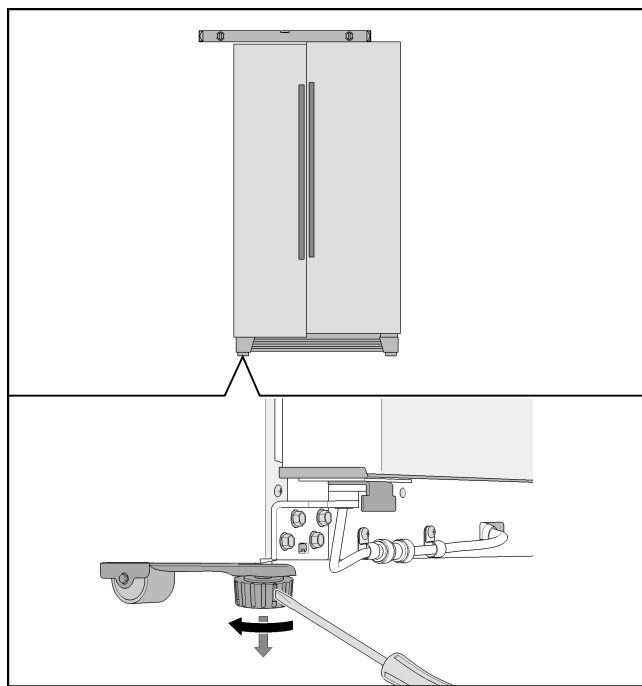
1. Coloque o aparelho no local previsto.

2. Para que o aparelho não se desloque, desenrosque os dois pés da frente, até existir um contacto firme com o pavimento.

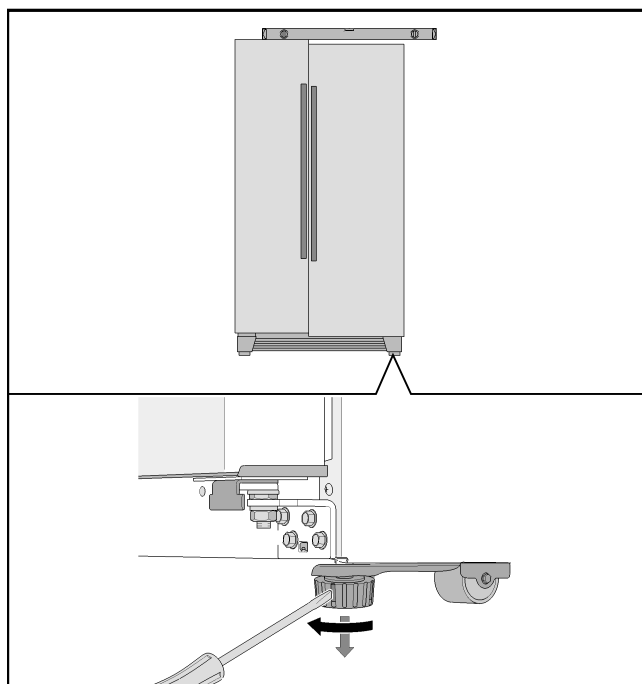


3. Rode os pés, até o aparelho estar perfeitamente nivelado. Tome as portas do aparelho como pontos de orientação.

4. A porta do compartimento de congelação está mais baixa:

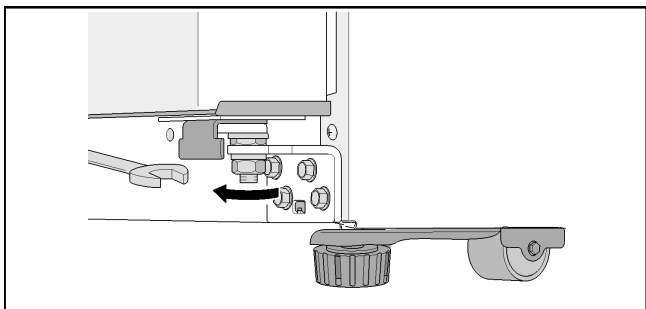


5. A porta do compartimento de refrigeração está mais baixa:

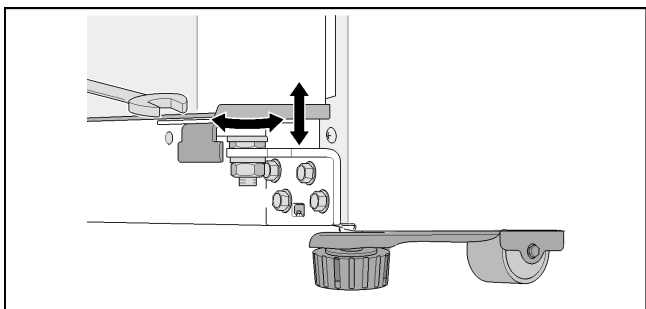


**Se o aparelho estiver nivelado de forma precisa, mas uma porta do aparelho estiver mais baixa:**

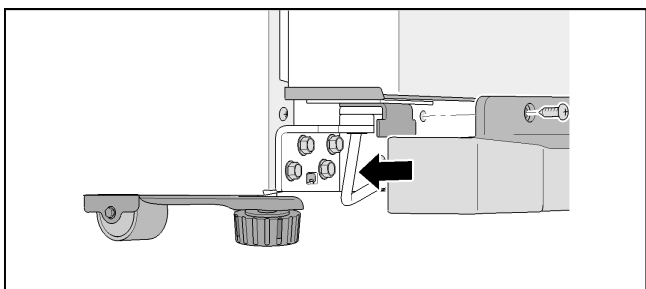
1. Abra as portas do aparelho.
2. Desenrosque 3 parafusos e retire o rodapé.
3. Solte a porca.



4. Rode a porca de ajuste, até as portas do aparelho ficarem niveladas.

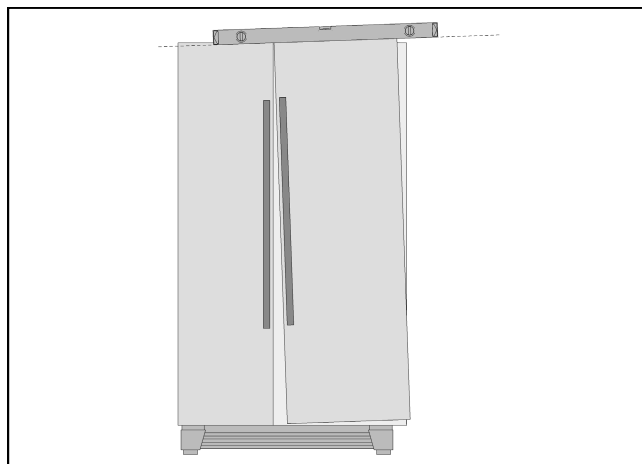


5. A porta do compartimento de congelação está mais baixa: rode a porca de ajuste no sentido contrário ao dos ponteiros do relógio.
6. A porta do compartimento de refrigeração está mais baixa: rode a porca de ajuste no sentido dos ponteiros do relógio.
7. Aperte a porca.
8. Coloque o rodapé e fixe-o com 3 parafusos.

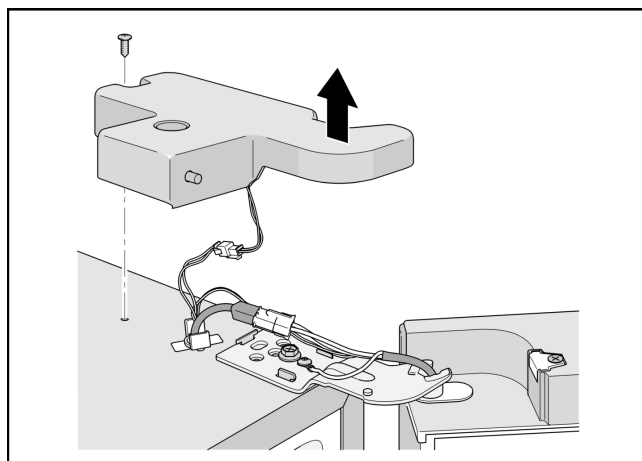


**Indicação**

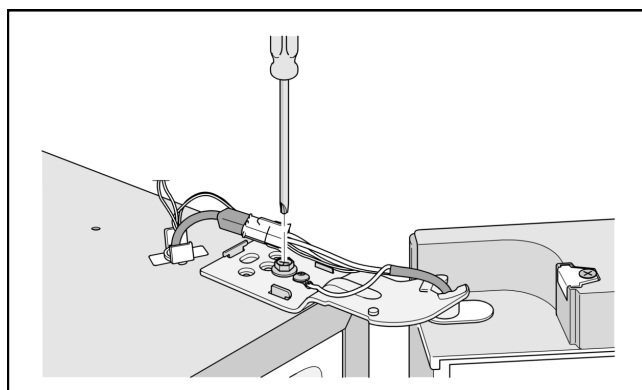
O peso próprio e a carga da porta com alimentos pode fazer com que a porta do compartimento de refrigeração se incline, mesmo que o aparelho esteja direito. A fenda da porta é desigual em cima e em baixo.



**Se a fenda da porta for desigual em cima e em baixo:**



1. Desenrosque 2 parafusos e retire a cobertura da dobradiça superior.

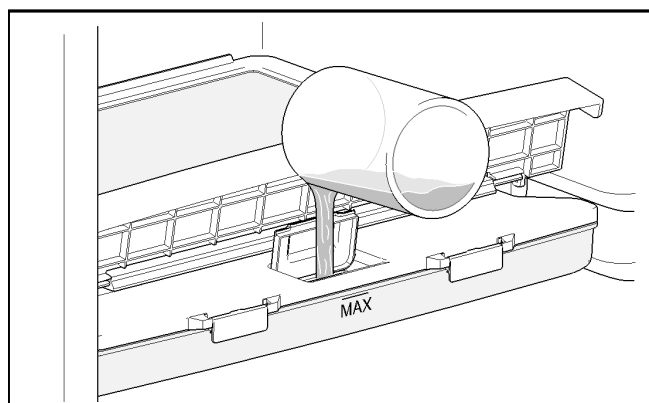


2. Solte o parafuso da dobradiça. Não desaperte completamente o parafuso!
3. Ajuste a inclinação da porta do compartimento de refrigeração.
4. Aperte o parafuso da dobradiça.
5. Coloque a cobertura da dobradiça e fixe-a com 2 parafusos.

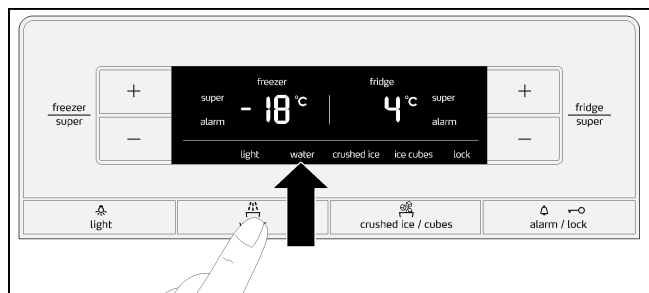


## Verificar a estanquidade do tubo de água

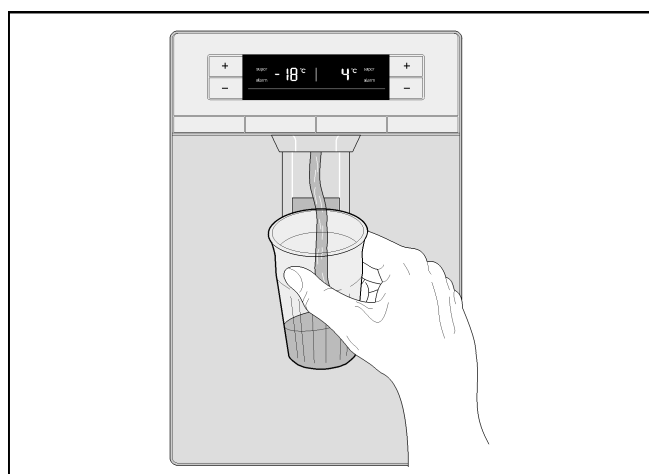
1. Ligue a ficha à tomada.
2. Abra a porta do compartimento de refrigeração.
3. Encha o depósito de água com água potável.



4. Feche a porta do compartimento de refrigeração.
5. Prima a tecla "Água". O campo de indicação indica o símbolo "Água".

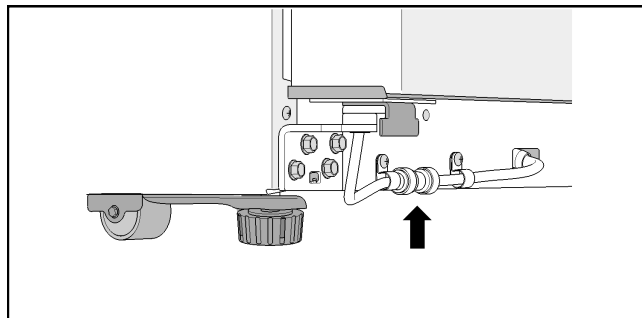


6. Prima o copo contra a alavanca de extração, até sair água.

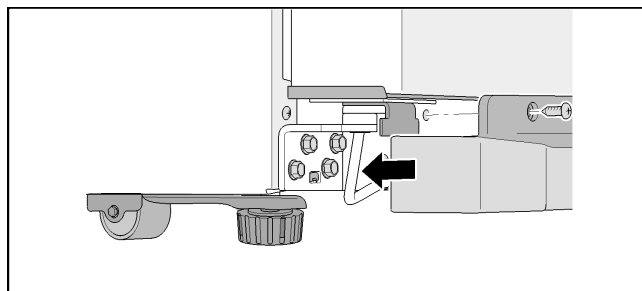


7. Abra as portas do aparelho.
8. Desenrosque 3 parafusos e retire o rodapé.

9. Verifique as uniões da porta do compartimento de congelação quanto à estanquidade.



10. Coloque o rodapé e fixe-o com 3 parafusos.



## Montagem das portas

Se o aparelho não passar pelas portas da habitação, é possível desmontar os puxadores das portas ou as portas do aparelho.

### Indicação

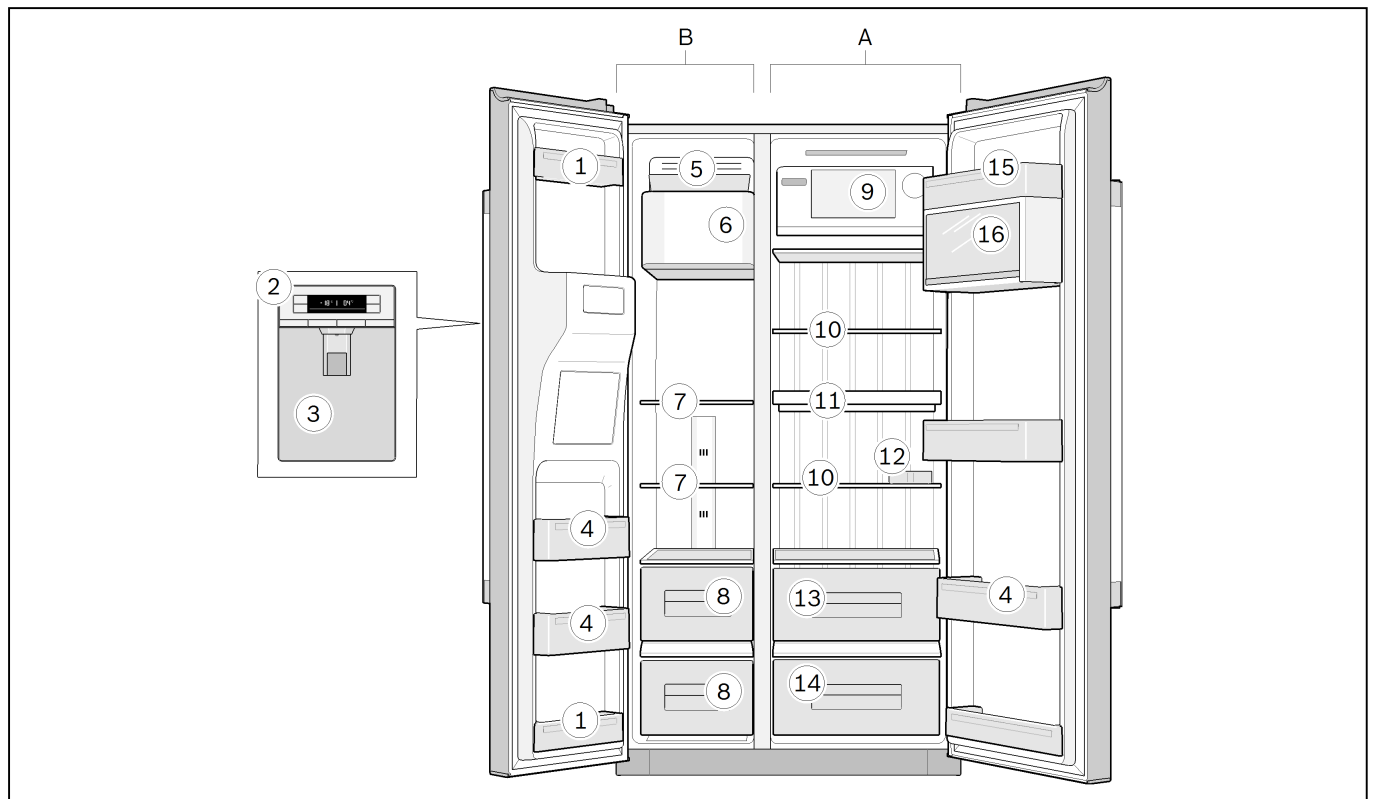
A desmontagem dos puxadores das portas ou das portas do aparelho só pode ser efetuada pelo Serviço de Assistência Técnica. Pode consultar os respetivos custos junto do seu Serviço de Assistência Técnica.

## Familiarização com o aparelho

### Aparelho

O equipamento dos modelos pode variar.

Por isso, é possível que as figuras não correspondam exatamente ao seu aparelho.



- A Compartimento de refrigeração  
 B Compartimento de congelação (4 estrelas)

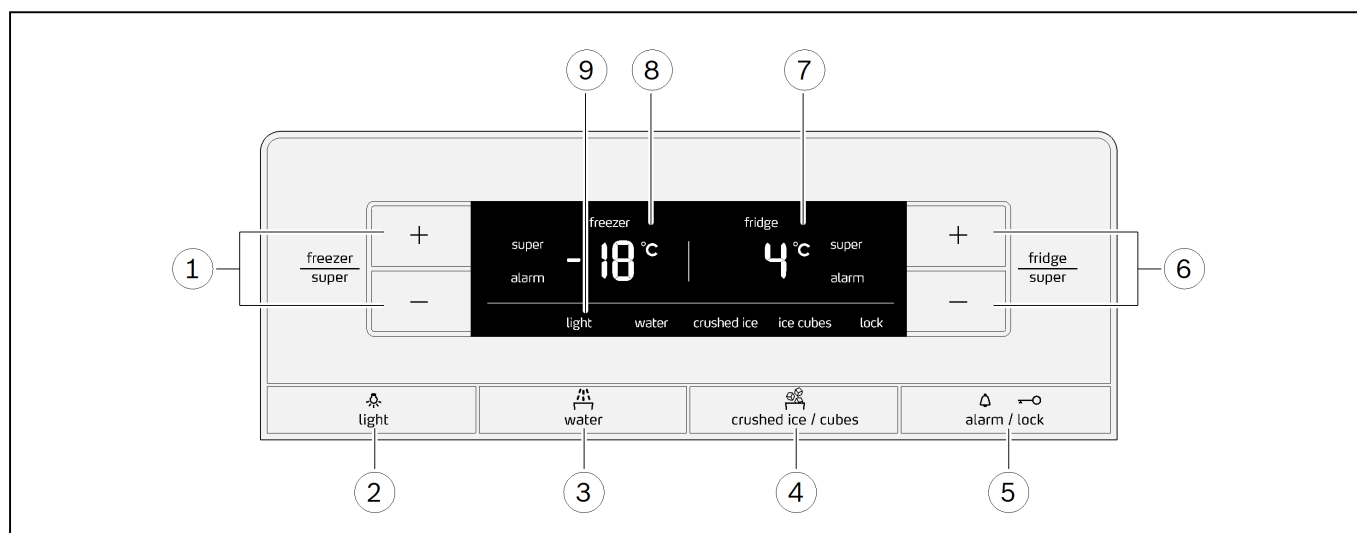
- 1 Prateleiras das portas (compartimento de 2 estrelas)

#### Indicação

Apenas estas prateleiras das portas possuem 2 estrelas; o restante compartimento de congelação possui 4 estrelas.

- 2 Elementos de comando  
 3 Dispensador de gelo e água  
 4 Prateleiras das portas  
 5 Recipiente para cubos de gelo  
 6 Máquina de fazer gelo  
 7 Prateleiras de vidro do compartimento de congelação  
 8 Gavetas do compartimento de congelação  
 9 Prateleira  
 10 Prateleiras de vidro do compartimento de refrigeração  
 11 Depósito de água  
 12 Suporte para ovos  
 13 Gaveta para legumes  
 14 Gaveta para fruta  
 15 Compartimento para manteiga e queijo  
 16 Prateleira da porta com tampa

## Elementos de comando



### 1 Teclas "freezer/super"

- Regular a temperatura no compartimento de congelação.
- Ligar e desligar a função "Congelação Super".

### 2 Tecla "Luz"

- Ligar e desligar a iluminação do dispensador de gelo e água.

### 3 Tecla "Água"

### 4 Tecla "Cubos de gelo/Gelo picado"

### 5 Tecla "Desligar alarme/Bloquear"

- Desligar o sinal de alarme do alarme da porta.
- Desligar a indicação do alarme de temperatura.
- Ativar e desativar o bloqueio de teclas (fecho de segurança para crianças).

### 6 Teclas "fridge/super"

- Regular a temperatura no compartimento de refrigeração.
- Ligar e desligar a função "Refrigeração Super".

### 7 Campo de indicação do compartimento de refrigeração

- Temperatura no compartimento de refrigeração.
- Símbolo "super" quando a função "Refrigeração Super" está ativa.
- Símbolo "alarm" quando existe um sinal de alarme no compartimento de refrigeração.

### 8 Campo de indicação do compartimento de congelação

- Temperatura no compartimento de congelação.
- Símbolo "super" quando a função "Congelação Super" está ativa.
- Símbolo "alarm" quando existe um sinal de alarme no compartimento de congelação.

### 9 Símbolos no campo de indicação

light

#### Iluminação

A iluminação do dispensador de gelo e água está ligada.

water

#### Água

O dispensador de água está ligado.

ice cubes

#### Cubos de gelo

O dispensador de cubos de gelo está ligado.

crushed ice

#### Gelo picado

O dispensador de gelo picado está ligado.

lock

#### Bloqueio de teclas (fecho de segurança para crianças)

O bloqueio de teclas está ativo.

## Ligar o aparelho

Ligue a ficha à tomada.

O aparelho começa a refrigerar.

As indicações da temperatura piscam e os campos de indicação indicam o símbolo "alarm", até o aparelho atingir as temperaturas reguladas.

Premindo a tecla "Desligar alarme/Bloquear", a indicação do alarme de temperatura é desligada.

A iluminação acende-se quando as portas do aparelho estão abertas.

As seguintes temperaturas são recomendadas e vêm pré-reguladas de fábrica:

- Compartimento de refrigeração +4 °C
- Compartimento de congelação -18 °C.

## Indicações sobre o funcionamento

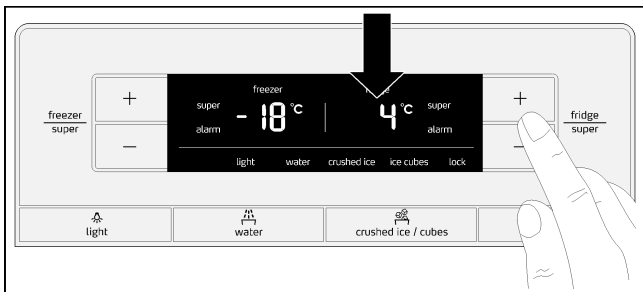
- Depois de ligar o aparelho, pode demorar várias horas até que as temperaturas reguladas sejam atingidas.  
Antes disso, não deve colocar quaisquer alimentos no aparelho.
- Através do sistema NoFrost totalmente automático, o compartimento de congelação permanece sem gelo. Não é necessário proceder à descongelação.
- Por vezes, as partes frontais da caixa são ligeiramente aquecidas, o que previne a formação de condensação na zona da junta da porta.
- Se, após fechar a porta do compartimento de congelação, não for possível voltar a abri-la, aguarde um momento, para compensar o vácuo formado.

## Regular a temperatura

### Compartimento de refrigeração

A temperatura é regulável de +2 °C a +8 °C.

Prima várias vezes as teclas "fridge/super +" ou "fridge/super -", até estar regulada a temperatura do compartimento de refrigeração pretendida.

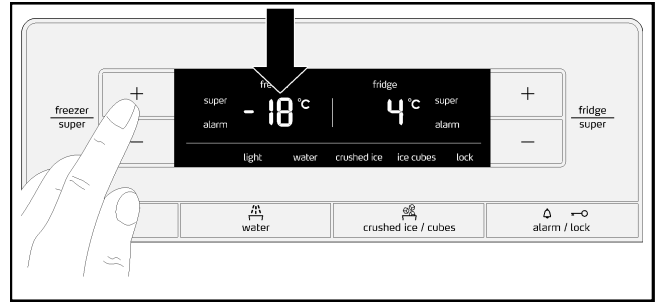


É memorizado o último valor regulado. A temperatura regulada é indicada no campo de indicação do compartimento de refrigeração.

### Compartimento de congelação

A temperatura é regulável de -16 °C a -22 °C.

Prima várias vezes as teclas "freezer/super +" ou "freezer/super -", até estar regulada a temperatura do compartimento de congelação pretendida.



É memorizado o último valor regulado. A temperatura regulada é indicada no campo de indicação do compartimento de congelação.

## Refrigeração Super

No modo "Refrigeração Super", o compartimento de refrigeração é refrigerado, tanto quanto possível, durante aprox. 40 minutos. Depois disso, a temperatura é regulada automaticamente para +4 °C.

Ative a "Refrigeração Super", p. ex.,

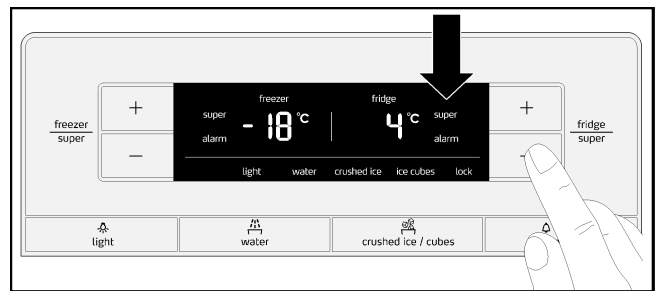
- antes de colocar grandes quantidades de alimentos dentro do aparelho
- para refrigerar bebidas rapidamente.

### Indicação

Se a "Refrigeração Super" estiver ativa, podem ouvir-se ruídos de funcionamento mais altos.

### Ligar

Prima várias vezes a tecla "fridge/super -", até o campo de indicação do compartimento de refrigeração indicar "super".



### Desligar

Prima a tecla "fridge/super +".

### Indicação

A indicação "super" apaga-se no campo de indicação. A temperatura é regulada automaticamente para +4 °C.

## Congelação Super

Os alimentos devem ser congelados, até ao seu núcleo, o mais depressa possível, para que as vitaminas, o valor nutritivo, o aspeto e o sabor possam ser preservados.

Ative a "Congelação Super" algumas horas antes de colocar os alimentos frescos dentro do aparelho, para evitar um aumento indesejado da temperatura.

Geralmente, 4 - 6 horas são suficientes.

Após a ativação, o aparelho funciona continuamente, alcançando temperaturas muito baixas no compartimento de congelação.

Caso pretenda usar a capacidade máxima de congelação, deverá ativar a "Congelação Super" 24 horas antes de colocar os produtos frescos dentro do aparelho.

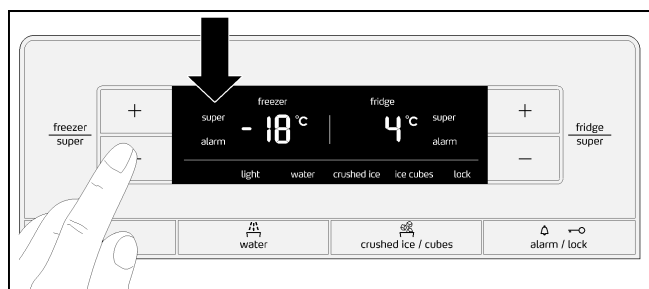
Pode congelar quantidades mais pequenas de alimentos (até 2 kg) sem a "Congelação Super".

### Indicação

Se a "Congelação Super" estiver ativa, podem ouvir-se ruídos de funcionamento mais altos.

### Ligar

Prima várias vezes a tecla "freezer/super -", até o campo de indicação do compartimento de congelação indicar "super".



### Desligar

Prima a tecla "freezer/super +".

A "Congelação Super" desliga-se automaticamente após aprox. 24 horas.

### Indicação

A indicação "super" apaga-se no campo de indicação. A temperatura é regulada automaticamente para -18 °C.

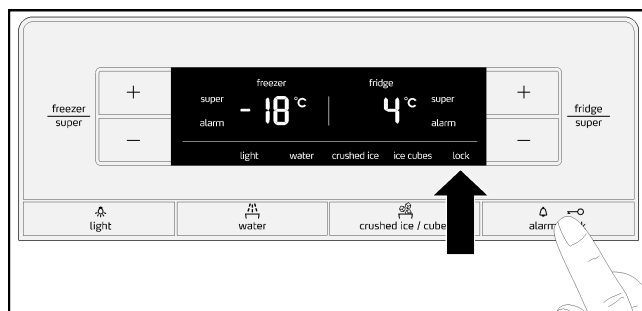
## Bloqueio de teclas (fecho de segurança para crianças)

Se o bloqueio de teclas estiver ativado, todas as teclas estão bloqueadas.

Se o bloqueio de teclas estiver ativado e soar um sinal de alarme, este pode ser desligado através da tecla "Desligar alarme/Bloquear".

### Ligar

Prima a tecla "Desligar alarme/Bloquear".



O campo de indicação indica o símbolo "Bloqueio de teclas".

### Desligar

Prima a tecla "Desligar alarme/Bloquear" durante 3 segundos.

## Funções de alarme

### Alarme da porta

O alarme da porta é ativado quando uma porta do aparelho permanecer aberta durante mais de um minuto. Durante 5 minutos, o sinal de alarme repete-se a cada 60 segundos. Ao fechar a porta, o sinal de alarme volta a desligar-se.

### Alarme de temperatura

O campo de indicação indica o alarme de temperatura, se estiver demasiado quente no compartimento de refrigeração ou de congelação e os alimentos estiverem em perigo.

O respetivo campo de indicação indica a temperatura mais elevada e "alarm".

### Compartimento de refrigeração

Caso o compartimento de refrigeração tenha ficado demasiado quente, os alimentos que se encontravam no aparelho para refrigerar e que ficaram quentes devem ser aquecidos antes de serem consumidos. Em caso de dúvida, não utilize os alimentos crus.

### Compartimento de congelação

Não volte a congelar alimentos total ou parcialmente descongelados. Estes só podem voltar a ser congelados depois de cozinhados (cozidos ou assados).

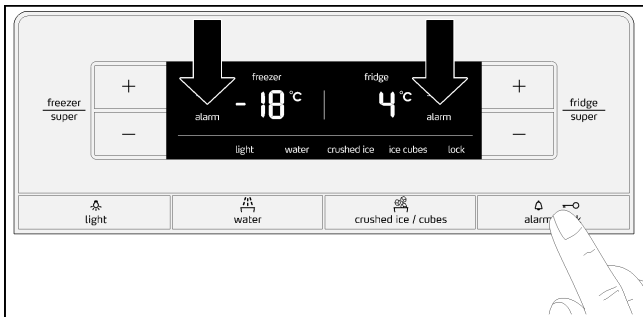
Nesse caso, já não devem ser congelados até ao prazo máximo de conservação.

O alarme pode ativar-se sem haver perigo para os alimentos congelados:

- aquando da colocação em funcionamento do aparelho,
- ao colocar grandes quantidades de alimentos frescos dentro do aparelho,
- se a porta do compartimento de congelação permanecer demasiado tempo aberta.

### Desligar o alarme

Prima a tecla "Desligar alarme/Bloquear".



### Indicação

Assim que a temperatura regulada voltar a ser atingida, "alarm" apaga-se no campo de indicação.

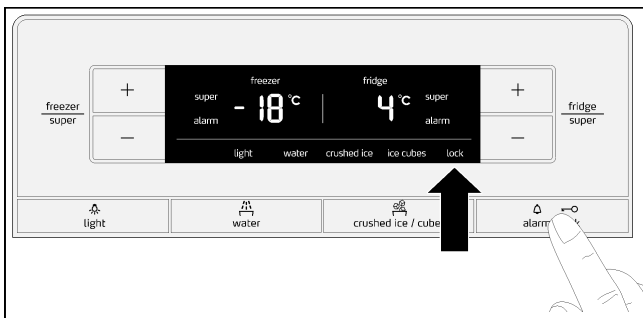
## Unidade da temperatura

A temperatura pode ser indicada em graus Celsius (°C) ou graus Fahrenheit (°F).

Depois de ligar o aparelho, o campo de indicação indica a temperatura em graus Celsius (°C).

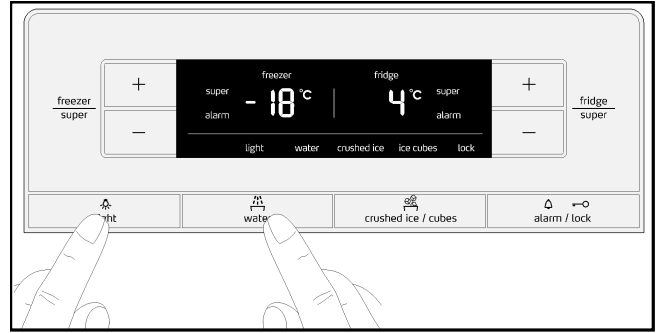
### Regulação

1. Prima a tecla "Desligar alarme/Bloquear".



O campo de indicação indica o símbolo "Bloqueio de teclas".

2. Prima as teclas "Luz" e "Água" durante 10 segundos.



A unidade da temperatura muda.

## Modo de poupança de energia

Um minuto após as portas terem sido fechadas ou a última tecla ter sido acionada, o campo de indicação muda para o modo de poupança energia. O campo de indicação desliga-se, as palavras "freezer" e "fridge" estão acesas, bem como o símbolo do tipo de dispensador (água, gelo ou gelo picado) selecionado, mas com uma intensidade luminosa reduzida.

Assim que uma porta for aberta ou uma tecla acionada, o campo de indicação liga-se e comuta para a intensidade luminosa normal.

## Capacidade útil

Os dados relativos à capacidade útil encontram-se na placa de características do aparelho.

## Aproveitar a capacidade total de congelação

Pode retirar todos os componentes do equipamento para armazenar a quantidade máxima de alimentos congelados. Assim pode empilhar os alimentos diretamente sobre as prateleiras e o fundo do compartimento de congelação.

A remoção e a colocação dos componentes do equipamento encontram-se descritas no capítulo "Equipamento do aparelho".

## O compartimento de refrigeração

O compartimento de refrigeração é o local de armazenamento ideal para refeições confeccionadas, produtos de pastelaria, conservas, leite condensado e queijo de pasta dura.

### Aspetos a ter em conta no armazenamento

- Armazenar alimentos frescos e intactos. Deste modo, a qualidade e a frescura podem ser conservadas durante mais tempo.
- No caso de produtos pré-confeccionados e engarrafados, ter em conta a data de durabilidade mínima ou a data-limite de consumo indicada pelo fabricante.
- Para manter o aroma, a cor e a frescura, os alimentos devem ser guardados bem embalados e tapados. Deste modo, evitam-se transmissões de sabores e a descoloração dos componentes de plástico no compartimento de refrigeração.
- Deixar arrefecer as refeições e as bebidas quentes antes de as colocar dentro do aparelho.

### Indicação

Evite o contacto entre os alimentos e a parede traseira. Caso contrário, a circulação do ar é afetada.

Os alimentos ou as embalagens podem congelar na parede traseira, ficando presos.

### Ter em atenção as zonas de refrigeração no compartimento de refrigeração

Através da circulação do ar no compartimento de refrigeração, formam-se zonas com temperaturas diferentes:

- As zonas mais frias ficam junto à parede traseira.
- A zona mais quente fica junto à porta, no topo.

### Indicação

Na zona mais quente, armazene, p. ex., queijo de pasta dura e manteiga. O queijo pode assim continuar a desenvolver o seu aroma e a manteiga permanece fácil de barrar.

## O compartimento de congelação

### Utilize o compartimento de congelação para

- guardar alimentos ultracongelados.
- produzir cubos de gelo.
- congelar alimentos.

### Indicação

Certifique-se de que a porta do compartimento de congelação está sempre fechada! Com a porta aberta, os alimentos congelados começam a descongelar e forma-se muito gelo no compartimento de congelação. Além disso: o elevado consumo de eletricidade resulta no desperdício de energia!

### Indicação

As prateleiras da porta de 2 estrelas podem ser utilizadas para guardar gelo e alimentos durante um curto período de tempo a -12 °C.

O restante compartimento de congelação possui 4 estrelas.

## Capacidade máx. de congelação

Os dados relativos à capacidade máx. de congelação em 24 horas encontram-se na placa de características.

### Requisitos para a capacidade máxima de congelação

- Ligar a "Congelação Super" antes de guardar os produtos frescos (ver capítulo "Congelação Super").
- Retirar os componentes do equipamento.
- Empilhar os alimentos diretamente sobre as prateleiras e o fundo do compartimento de congelação.

### Indicação

Não tape as ranhuras de ventilação na parede traseira com alimentos congelados.

- Os alimentos em grandes quantidades devem ser congelados, de preferência, no compartimento superior. Nesse compartimento, o processo de congelação é mais rápido e delicado.

## Congelação e armazenamento

### Comprar alimentos ultracongelados

- A embalagem não pode estar danificada.
- Ter em atenção o prazo de validade.
- A temperatura da arca congeladora no estabelecimento de compra deverá corresponder, no mínimo, a -18 °C.
- Se possível, transportar os alimentos ultracongelados num saco isotérmico e arrumá-los logo no compartimento de congelação.

### Aspetos a ter em conta na arrumação

- Os alimentos em grandes quantidades devem ser congelados, de preferência, no compartimento superior. Nesse compartimento, o processo de congelação é mais rápido e delicado.
- Distribuir os alimentos de forma ampla pelos compartimentos ou recipientes para alimentos congelados.

### Indicação

Os alimentos já congelados não podem entrar em contacto com os alimentos frescos a congelar. Se necessário, mude os alimentos totalmente congelados para outros recipientes para alimentos congelados.

### Guardar alimentos congelados

Insira o recipiente para alimentos congelados até ao batente, para garantir a perfeita circulação do ar.

## Congelar alimentos frescos

Congele exclusivamente alimentos frescos e em perfeitas condições.

A fim de preservar ao máximo o valor nutritivo, o aroma e a cor, os legumes devem ser branqueados antes da congelação. O branqueamento não é necessário no caso de beringelas, pimentos, curgetes e espargos.

Poderá encontrar bibliografia sobre a congelação e o branqueamento em qualquer livraria.

### Indicação

Os alimentos a congelar não devem entrar em contacto com alimentos já congelados.

- Podem congelar-se:  
Produtos de pastelaria, peixe e marisco, carne, aves, caça, legumes, fruta, ervas aromáticas, ovos sem casca, laticínios, tais como queijo, manteiga e queijo fresco batido, refeições confeccionadas e sobras de comida, tais como sopas, guisados, carne e peixe cozinhado, refeições à base de batata, pratos no forno e sobremesas.
- Não devem congelar-se:  
Legumes habitualmente consumidos crus, tais como alfaces ou rabanetes, ovos com casca, uvas, maçãs, peras e pêssegos inteiros, ovos cozidos, iogurtes, leite coalhado, natas ácidas, crême fraîche e maionese.

### Embalar os alimentos a congelar

Os alimentos devem ser embalados hermeticamente para não perderem o sabor nem ficarem secos.

1. Introduza os alimentos na embalagem.
2. Retire o ar, pressionando a embalagem.
3. Feche a embalagem hermeticamente.
4. Identifique o conteúdo da embalagem e a data de congelação.

### Material de embalagem adequado:

Película de plástico, manga de polietileno, papel de alumínio, caixas de congelação.

Estes produtos encontram-se à venda no comércio especializado.

### Material de embalagem não adequado:

Papel de embrulho, papel de pergaminho, celofane, sacos do lixo e sacos de compras usados.

### Fechos adequados:

Elásticos, molas de plástico, fios, fita-cola resistente ao frio, ou semelhante.

Os sacos e mangas de polietileno podem ser selados com um aparelho de selagem térmica próprio.

## Prazo de validade dos alimentos congelados

O prazo de validade depende do tipo de alimento.

A uma temperatura de -18 °C:

- Peixe, enchidos, refeições confeccionadas, produtos de pastelaria:  
até 6 meses
- Queijo, aves, carne:  
até 8 meses
- Legumes, fruta:  
até 12 meses.

## Descongelar alimentos congelados

Consoante o tipo e a finalidade de utilização, os alimentos podem ser descongelados:

- à temperatura ambiente,
- no frigorífico,
- no forno elétrico com/sem circulação de ar quente,
- no micro-ondas.

### ⚠ Atenção

Não volte a congelar alimentos total ou parcialmente descongelados. Estes só podem voltar a ser congelados depois de confeccionados (cozidos ou assados).

Nesse caso, já não devem ser congelados até ao prazo máximo de conservação.

## Dispensador de gelo e água

Consoante as necessidades, pode retirar-se:

- água fresca,
- gelo picado,
- cubos de gelo.

### ⚠ Aviso

Nunca coloque a mão na abertura do dispensador de cubos de gelo!

Perigo de ferimentos!

### ⚠ Atenção

Não coloque garrafas ou alimentos no reservatório para cubos de gelo a fim de refrigerar rapidamente. A máquina de fazer gelo pode bloquear e danificar-se.



## Ter em atenção aquando da colocação em funcionamento

O dispensador de gelo e água só funciona se houver água no depósito de água.

Após a colocação em funcionamento, o aparelho demora cerca de 24 horas a produzir a primeira porção de cubos de gelo.

Após o primeiro enchimento do depósito de água, ainda se encontram bolhas de ar nos tubos.

Extraia água potável e deite-a fora, até que a água possa ser retirada sem quaisquer bolhas. Deite os 5 primeiros copos de água fora.

Quando a máquina de fazer cubos de gelo for utilizada pela primeira vez, por razões de higiene, não utilize os primeiros 30 - 40 cubos de gelo.

## Indicações sobre o funcionamento da máquina de fazer gelo

Quando o compartimento de congelação tiver atingido a sua temperatura de congelação, a água flui para a máquina de fazer gelo e congela nas câmaras, formando cubos de gelo. Os cubos de gelo prontos são despejados automaticamente no reservatório para cubos de gelo.

Após a colocação em funcionamento, o aparelho demora cerca de 24 horas a produzir a primeira porção de cubos de gelo.

Por vezes, os cubos de gelo ficam apegados lateralmente. Ao serem transportados até à abertura do dispensador, separam-se normalmente por si próprios.

Quando o reservatório para cubos de gelo estiver cheio, a produção de gelo para automaticamente.

A máquina de fazer gelo é capaz de produzir aprox. 140 cubos de gelo no espaço de 24 horas, dependendo da temperatura ambiente, da regulação do aparelho e da capacidade do depósito.

Durante a produção dos cubos de gelo, ouve-se o zumbido da válvula de água, o afluír da água para a cuvete e a queda dos cubos de gelo.

## Ter em atenção a qualidade da água potável

Todos os materiais utilizados no dispensador de bebidas são neutros no que respeita ao odor e sabor.

Se a água tiver um travo desagradável, isto pode dever-se a:

- teor de minerais e cloro da água potável,
- frescura da água potável. Caso não tenha sido retirada água durante muito tempo, a água pode ter um sabor insípido. Neste caso, limpe o depósito de água e encha-o com água potável fresca.

Recomendamos que limpe o depósito de água regularmente e que o encha com água potável fresca. Assim mantém-se a melhor qualidade da água.

## Encher depósito de água

O depósito de água tem uma capacidade de aprox. 4 litros.

Não encha o depósito de água acima da marca MAX.

### ⚠ Atenção

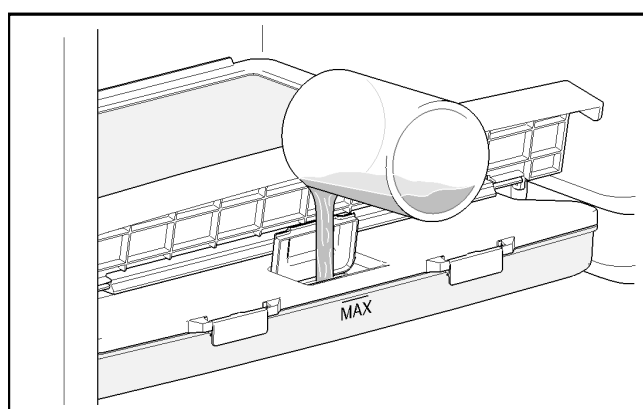
Encha o depósito de água apenas com água potável limpa. Não encha com outros líquidos, como, p. ex.

- leite,
- sumo,
- bebidas gaseificadas,
- bebidas alcoólicas,
- bebidas quentes.



Caso contrário, a máquina de fazer gelo e o dispensador de gelo e água podem ficar danificados.

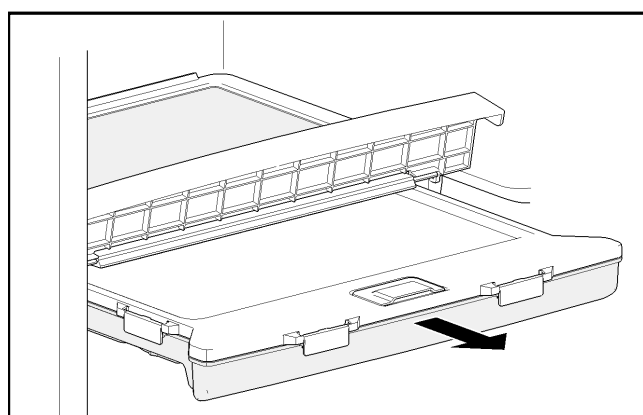
1. Levante a tampa e abra a tampa de fecho.



2. Encha o depósito de água com água potável.
3. Feche a tampa de fecho e a tampa.

### Indicação

Também é possível retirar o depósito de água para efetuar o enchimento.



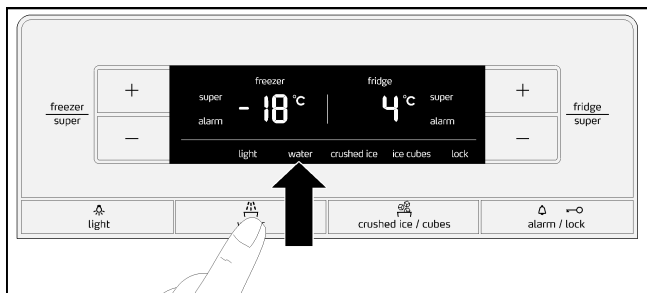
Ao recolocar o depósito de água, certifique-se de que ele é totalmente inserido até sentir uma resistência.

## Retirar água

### Indicação

O dispensador de água desativa-se após um minuto e o campo de indicação exibe "ES" por breves instantes. Em seguida, é possível voltar a retirar água durante um minuto.

1. Prima a tecla "Água". O campo de indicação indica o símbolo "Água".



2. Pressione o copo contra a alavanca de extração, até ter a quantidade desejada no copo.



### Conselho

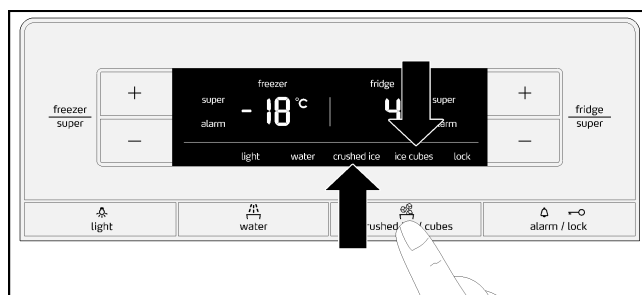
A temperatura da água corresponde à temperatura do compartimento de refrigeração regulada. Caso deseje água mais fria, coloque cubos de gelo no copo antes de retirar a água.

## Retirar gelo

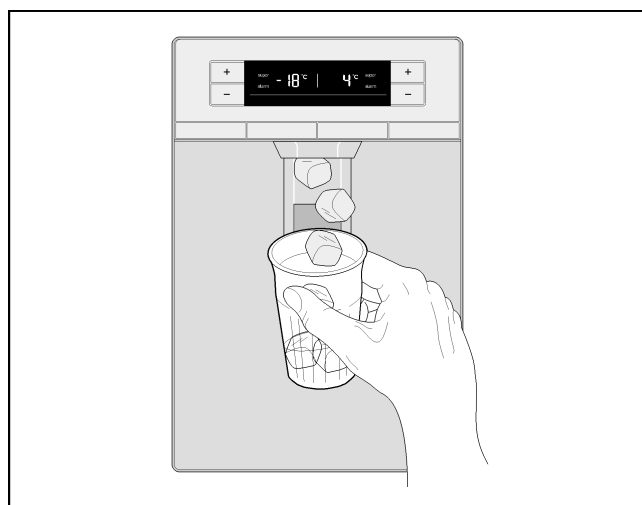
Pressione o recipiente contra a alavanca de extração apenas até o recipiente estar cheio até meio com gelo. Caso contrário, o gelo que se encontra na abertura do dispensador de cubos de gelo pode levar ao transbordo do recipiente ou ao bloqueio da abertura do dispensador de cubos de gelo.

Se, antes de retirar cubos de gelo, tiver retirado gelo picado, pode encontrar-se ainda gelo picado na abertura do dispensador de cubos de gelo. Este será dispensado com as primeiras porções de cubos de gelo.

1. Prima a tecla "Cubos de gelo/Gelo picado", até o campo de indicação indicar o símbolo de "Cubos de gelo" ou "Gelo picado".



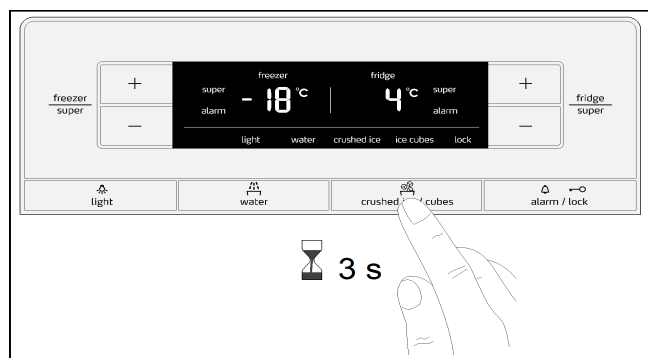
2. Pressione um recipiente adequado contra a alavanca de extração, até ter a quantidade desejada no recipiente.



## Desligar a máquina de fazer gelo

Se, previsivelmente, não forem retirados cubos de gelo durante mais de 1 semana (p. ex., férias), a máquina de fazer gelo deverá ser parada temporariamente, para evitar que os cubos de gelo fiquem congelados uns aos outros.

1. Prima a tecla "Cubos de gelo/Gelo picado" durante 3 segundos.



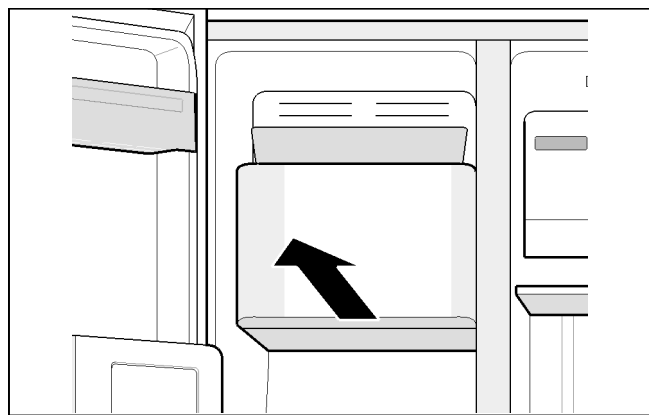
No campo de indicação piscam durante aprox. 3 segundos os símbolos "Cubos de gelo", "Gelo picado" e "Bloqueio de teclas".

Em seguida, é ligado o dispensador de água e acende-se o símbolo "Água".

### Indicação

Ao premir a tecla "Cubos de gelo/Gelo picado" com a máquina de fazer gelo desligada, soa um sinal de alarme e os símbolos "Cubos de gelo", "Gelo picado" e "Bloqueio de teclas" piscam durante aprox. 3 segundos.

2. Puxe o reservatório para cubos de gelo para fora.



3. Esvazie o reservatório para cubos de gelo e limpe-o.
4. Empurre o reservatório para cubos de gelo sobre as prateleiras totalmente para trás, até encaixar.

## Ligar a máquina de fazer gelo

Prima a tecla "Cubos de gelo/Gelo picado" durante 3 segundos.

Assim que a máquina de fazer gelo estiver ligada, soa um sinal de alarme.

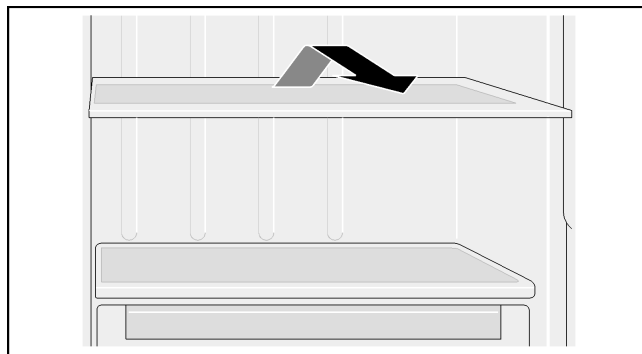
## Equipamento

### Prateleiras de vidro

As prateleiras de vidro podem ser retiradas e colocadas em diferentes alturas.

#### Retirar

Levante a prateleira de vidro na parte de trás e puxe-a para fora.



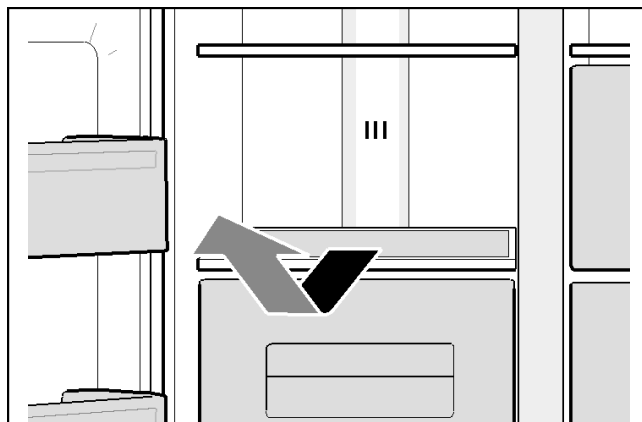
#### Colocar

Empurre a prateleira de vidro sobre a calha-guia para trás, até encaixar para baixo.

### Prateleiras de vidro por cima das gavetas

As prateleiras de vidro podem ser retiradas.

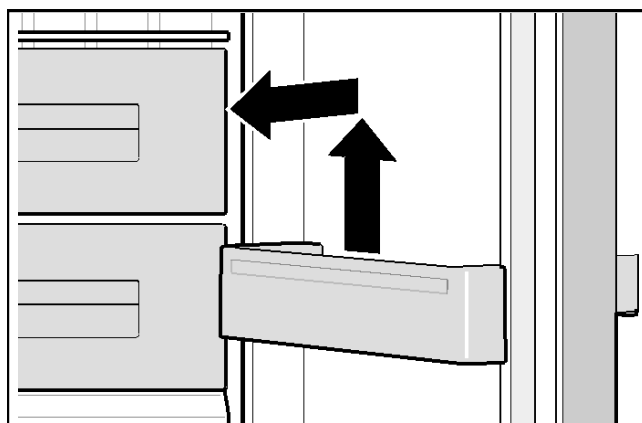
Puxe a prateleira de vidro para fora e retire-a, levantando-a para cima.



### Prateleiras das portas

As prateleiras das portas podem ser retiradas.

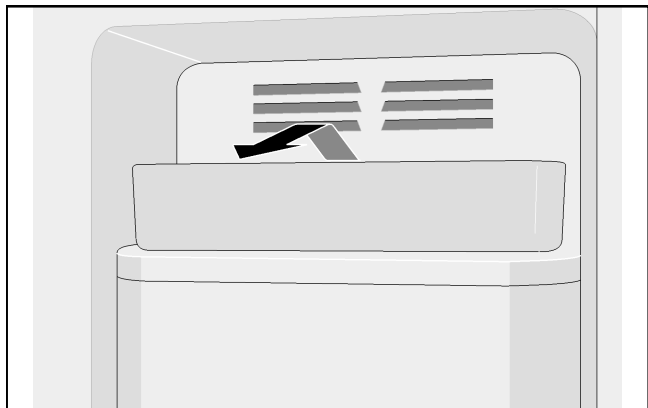
Puxe as prateleiras das portas para cima e retire-as.



### Recipiente para cubos de gelo

O recipiente para cubos de gelo serve para guardar cubos de gelo.

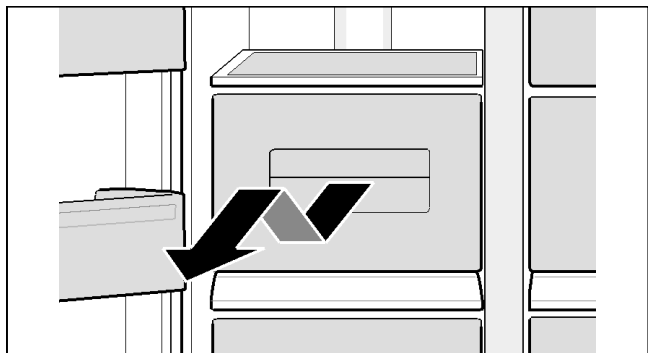
Levante o recipiente para cubos de gelo à frente e desencaixe-o.



### Gavetas

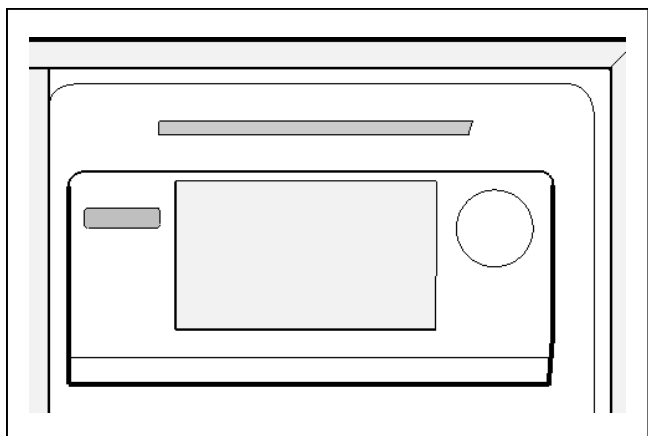
As gavetas podem ser retiradas.

Puxe a gaveta para fora, até ao batente, levante-a à frente e puxe-a totalmente para fora.

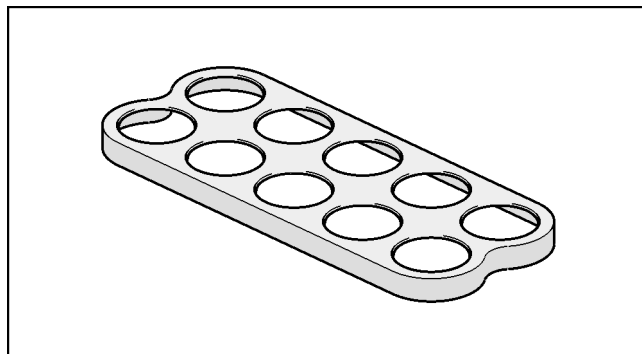


### Prateleira

Para guardar latas de bebidas.



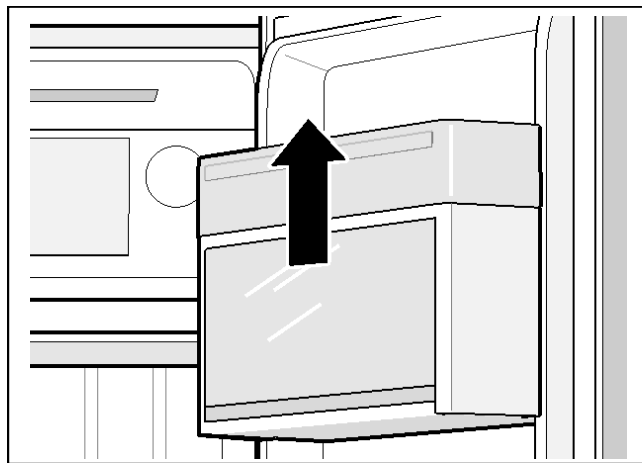
### Suporte para ovos



### Prateleira da porta com tampa

Este compartimento pode ser retirado.

Puxe o compartimento para cima e retire-o.

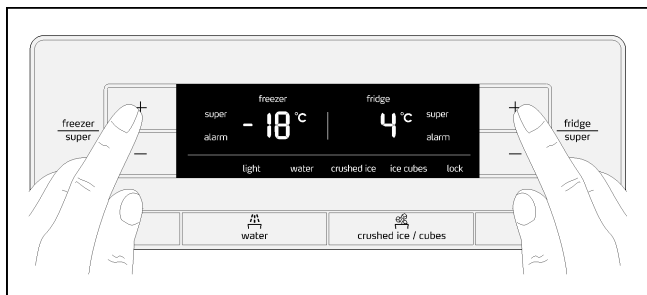


## Desligar e parar o aparelho

### Desligar o aparelho

Retire a ficha da tomada ou desligue o fusível.  
O motor de refrigeração e a iluminação desligam-se.  
Se desejar desligar o aparelho, sem retirar a ficha da tomada (p. ex., durante as férias):

Prima as teclas "freezer/super +" e "fridge/super +" durante 5 segundos. Quando o aparelho estiver desligado, as indicações de temperatura indicam "- -". O restante campo de indicação está desligado.



Ligar o aparelho:

Prima as teclas "freezer/super +" e "fridge/super +" durante 5 segundos.

### Parar o aparelho

Se não usar o aparelho durante algum tempo:

1. Retire todos os alimentos do interior do aparelho.
2. Desligue o aparelho.
3. Esvazie e limpe o depósito de água.
4. Esvazie o reservatório para cubos de gelo e limpe-o.
5. Limpe o aparelho.
6. Deixe as portas do aparelho abertas.

## Descongelação

### Compartimento de refrigeração

Enquanto o aparelho estiver a funcionar, formam-se, na parede traseira do compartimento de refrigeração, pingos de água resultantes da descongelação ou gelo. Dado que a parede traseira descongela automaticamente, não é necessário remover o gelo ou os pingos de água resultantes da descongelação.

### Compartimento de congelação

Através do sistema NoFrost totalmente automático, o compartimento de congelação permanece sem gelo. Não é necessário proceder à descongelação.

## Limpar o aparelho

### ⚠ Atenção

- Não utilizar quaisquer solventes ou detergentes à base de areia, cloreto ou ácido.
- Não utilizar esponjas abrasivas. As superfícies metálicas podem sofrer corrosão.
- Nunca lavar as prateleiras e os recipientes na máquina da loiça. Estes podem ficar deformados!

Como proceder:

1. Desligue o aparelho antes de proceder à limpeza.
2. Puxe a ficha da tomada ou desligue o fusível.
3. Retire os alimentos e guarde-os num local fresco. Coloque o acumulador de frio (se existente) sobre os alimentos.
4. Aguarde, até a camada de gelo ter derretido.
5. Limpe o aparelho com um pano macio, água morna e um pouco de detergente com pH neutro. A água de lavagem não pode penetrar na iluminação nem no recipiente de evaporação através do orifício de escoamento.
6. Só deve limpar a junta da porta com água clara e secá-la bem, em seguida.
7. Após a limpeza, volte a conetar e a ligar o aparelho.
8. Volte a colocar os alimentos no interior do aparelho.

### Equipamento

Para a limpeza, é possível retirar todas as peças móveis do aparelho (ver capítulo "Equipamento").

### Reservatório para cubos de gelo

Caso não tenham sido retirados cubos de gelo durante um longo período de tempo, os cubos de gelo vão ficando mais pequenos, ficam com um sabor insípido e começam a colar-se uns aos outros. É por este motivo que o reservatório para cubos de gelo deverá ser limpo regularmente.

### ⚠ Atenção

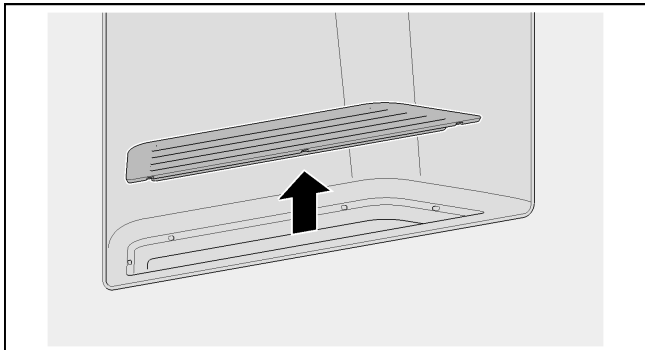
Um reservatório para cubos de gelo cheio é pesado.

1. Prima a tecla "Cubos de gelo/Gelo picado" durante 3 segundos.
2. Puxe o reservatório para cubos de gelo para fora.
3. Esvazie o reservatório para cubos de gelo e limpe-o.
4. Empurre o reservatório para cubos de gelo sobre as prateleiras totalmente para trás, até encaixar.

### Tabuleiro de recolha de água

A água derramada é recolhida no tabuleiro de recolha de água.

1. Para o esvaziar e limpar, retire o crivo.



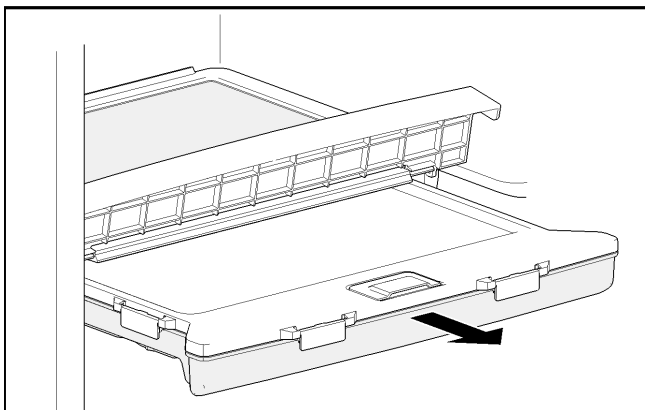
2. Limpe o tabuleiro de recolha de água com uma esponja ou um pano absorvente.
3. Coloque o crivo.

### Depósito de água

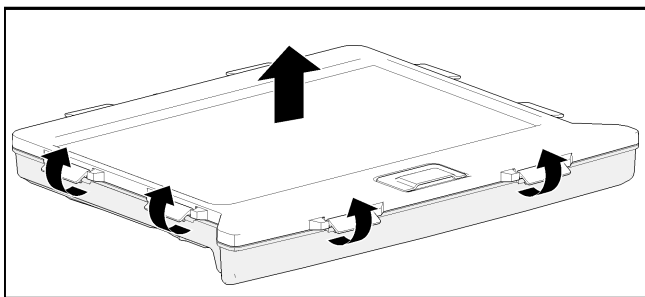
#### Indicação

O depósito de água deve ser limpo em intervalos regulares.

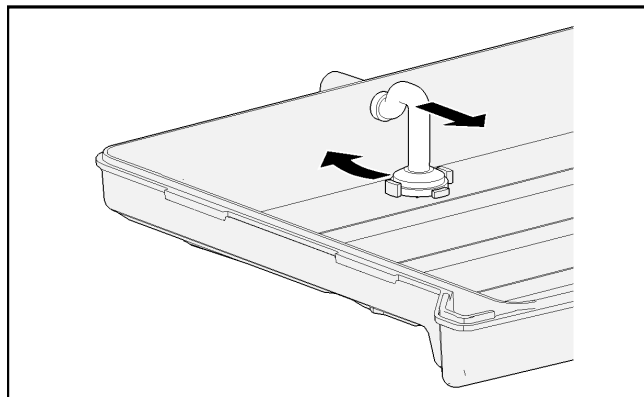
1. Levante a tampa.
2. Retire o depósito de água.



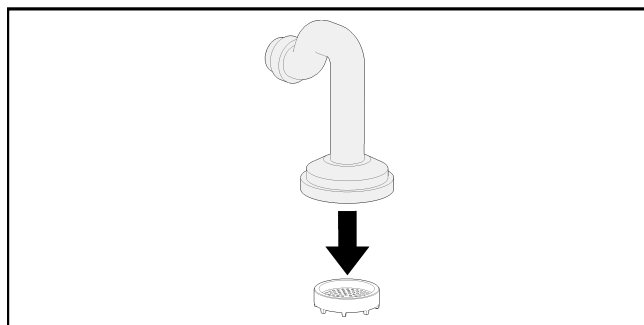
3. Abra todos os grampos e retire a tampa.



4. Empurre a parte inferior da saída para fora da guia e retire-a para cima.



5. Retire o filtro de saída.



6. Limpe todos os componentes do depósito de água com água limpa.
7. Coloque o filtro de saída na saída. As cavilhas no filtro de saída têm de estar viradas para baixo.
8. Encaixe a saída na abertura de saída e insira a parte inferior na guia.
9. Coloque a tampa no depósito de água e feche todos os grampos.
10. Insira totalmente o depósito de água nas guias, até sentir uma resistência.

## Odores

Caso detete odores desagradáveis:

1. Puxe a ficha da tomada ou desligue o fusível.
2. Retire todos os alimentos do interior do aparelho.
3. Limpe o interior do aparelho (ver capítulo "Limpar o aparelho").
4. Limpe todas as embalagens.
5. Embale hermeticamente os alimentos que tenham um cheiro forte, por forma a evitar a formação de odores.
6. Volte a ligar o aparelho.
7. Arrume os alimentos.
8. Após 24 horas, verifique se voltaram a ocorrer odores.

---

## Iluminação (LED)

O seu aparelho está equipado com uma iluminação LED que não carece de manutenção.

Esta iluminação só pode ser reparada pelo Serviço de Assistência Técnica ou por pessoal devidamente qualificado e autorizado.

---

## Poupança de energia

- Instalar o aparelho num espaço seco e bem arejado. O aparelho não deve ficar exposto à luz solar direta nem perto de uma fonte de calor (p. ex., aquecedores, fogão).  
Se necessário, usar uma placa isoladora.
- Deixar arrefecer os alimentos e as bebidas quentes antes de os colocar dentro do aparelho.
- Para descongelar alimentos congelados, colocá-los no compartimento de refrigeração e aproveitar o frio dos alimentos congelados para refrigerar os restantes alimentos.
- Manter o aparelho o mínimo tempo possível aberto.
- De modo a evitar que os alimentos aqueçam rapidamente no caso de um corte de corrente ou de uma avaria, colocar acumuladores de frio no compartimento superior, diretamente em cima dos alimentos.
- Certificar-se de que a porta do compartimento de congelação está sempre fechada.
- A disposição dos componentes do equipamento não tem qualquer influência no consumo de energia do aparelho.
- Para evitar um elevado consumo de energia, limpar de vez em quando a abertura de entrada e saída de ar com um pincel ou aspirador.

---

## Ruídos de funcionamento

### Ruídos perfeitamente normais

#### Zumbido

Os motores estão a trabalhar (p. ex., agregados de refrigeração, ventoinha).

#### Borbulhar, gorgolejar ou vibração

O agente refrigerante circula pelos tubos ou a água corre para a máquina de fazer gelo.

#### Cliques

O motor, os interruptores ou as válvulas magnéticas ligam/desligam-se.

#### Barulho

Os cubos de gelo prontos da máquina de fazer gelo caem no reservatório para cubos de gelo.

### Como evitar ruídos

#### O aparelho está desnivelado

Nivele o aparelho com o auxílio de um nível de bolha de ar. Utilize, para o efeito, os pés de rosca do aparelho ou coloque um calço.

#### O aparelho está encostado

Afaste o aparelho dos móveis ou aparelhos contíguos.

#### Os recipientes ou as prateleiras abanam ou estão emperrados

Verifique as peças amovíveis e volte a colocá-las no lugar.

#### Os recipientes tocam-se

Afaste ligeiramente os recipientes uns dos outros.

## Como resolver pequenas anomalias

Antes de chamar a Assistência Técnica:

Veja se consegue resolver a anomalia sozinho com base nas indicações seguintes.

Os custos da assistência técnica ficarão a seu cargo – mesmo durante o período de garantia!

### Aparelho

Anomalia	Causa possível	Solução
O aparelho não tem potência de refrigeração.	Corte de corrente.	Verifique se há eletricidade.
	O fusível está desligado.	Verifique o fusível.
A iluminação não funciona.	A ficha não está bem inserida na tomada.	Verifique se a ficha está bem inserida na tomada.
A indicação não se acende.		
O motor de refrigeração liga-se com maior frequência e trabalha durante mais tempo.	Abertura frequente do aparelho.	Não abra o aparelho desnecessariamente.
	As aberturas de entrada e saída de ar estão tapadas.	Desobstrua as aberturas de ventilação.
	Colocação de maiores quantidades de alimentos frescos dentro do aparelho.	Ligue a "Refrigeração Super" ou a "Congelação Super".
O compartimento de refrigeração ou de congelação está demasiado frio.	A temperatura foi regulada para um valor demasiado baixo.	Regule a temperatura para um valor superior.
A iluminação (LED) não funciona.	A iluminação LED está avariada.	Ver capítulo "Iluminação (LED)".
	O interruptor da luz está emperrado.	Verifique se é possível movimentar o interruptor da luz.
	O aparelho ficou demasiado tempo aberto. A iluminação é desligada após aprox. 10 minutos.	Depois de fechar e abrir o aparelho, a iluminação volta a acender-se.
São detetados odores desagradáveis.	Os alimentos com um cheiro forte não foram embalados hermeticamente.	Limpe o aparelho. Embale hermeticamente os alimentos com um cheiro forte (ver capítulo "Odores").
O sinal de alarme soa ou a indicação da temperatura pisca. O compartimento de refrigeração ou de congelação está demasiado quente! Perigo para os alimentos.	A porta do aparelho está aberta.	Ver capítulo "Funções de alarme".
	Foram colocados demasiados alimentos de uma só vez.	

### Máquina de fazer gelo

Anomalia	Causa possível	Solução
A máquina de fazer gelo não funciona.	A máquina de fazer gelo não está ligada à alimentação de corrente elétrica.	Contacte o Serviço de Assistência Técnica.
	A máquina de fazer gelo não é alimentada com água fresca.	Encha o depósito de água com água potável.
	A temperatura do compartimento de congelação é demasiado elevada.	Verifique a temperatura do compartimento de congelação e, se necessário, regule a temperatura para um valor um pouco mais baixo.
A máquina de fazer gelo não produz gelo suficiente ou o gelo está deformado.	O aparelho ou a máquina de fazer gelo foi ligada há pouco tempo.	A produção de gelo inicia-se após aprox. 24 horas.
	Foi retirada uma grande quantidade de gelo.	Demora aprox. 24 horas até o reservatório para cubos de gelo ficar novamente cheio.
	O filtro de saída está entupido ou mal montado.	Desmonte, limpe e monte o filtro de saída. As cavilhas no filtro de saída têm de estar viradas para baixo.

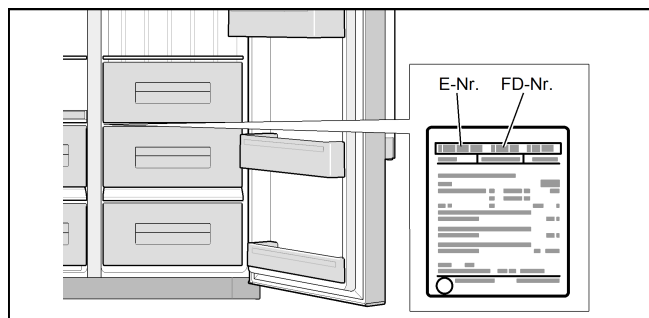


<b>Anomalia</b>	<b>Causa possível</b>	<b>Solução</b>
A máquina de fazer gelo não produz gelo.	A máquina de fazer gelo está desligada.	Ligue a máquina de fazer gelo.
	A temperatura no compartimento de congelação é demasiado elevada.	Regule a temperatura no compartimento de congelação para um valor um pouco inferior.
	O reservatório para cubos de gelo não está bem colocado.	Verifique o posicionamento e, se necessário, volte a colocá-lo.
O dispensador de água não dispensa água.	O depósito de água está vazio.	Encha o depósito de água com água potável.
	O filtro de saída está entupido ou mal montado.	Desmonte, limpe e monte o filtro de saída. As cavilhas no filtro de saída têm de estar viradas para baixo.
O campo de indicação exhibe "ES".	Foi retirada água durante mais de um minuto.	Assim que for possível voltar a retirar água, a indicação "ES" deixa de ser exibida.
	Se o campo de indicação exhibir sempre "ES", o dispensador de água está avariado.	Contacte a assistência técnica.

## Assistência técnica

Consulte a lista telefónica ou a lista de Serviços de Assistência Técnica para encontrar o serviço mais próximo da sua área de residência. Deverá indicar sempre a Assistência Técnica o número de artigo (N.º E) e o número de fabrico (N.º FD) do aparelho.

Estes dados encontram-se na placa de características.



Indique sempre o número de artigo e de fabrico para evitar deslocações desnecessárias. Deste modo, poupará custos adicionais.

## Ordem de reparação e aconselhamento em caso de avaria

Encontrará os dados de contato de cada país na lista de Serviços de Assistência Técnica em anexo.

PT 21 4250 740



BSH Electrodomésticos España, S.A.  
Calle Itaroa 1  
31620-HUARTE (Navarra), SPAIN

[www.balay.es](http://www.balay.es)

9001000340  
es, pt (9502)