



Register your new Bosch now:
www.bosch-home.com/welcome



KAI90..



BOSCH

de Gebrauchs- und
Montageanleitung
en Instructions for use and
installation
fr Notice d'utilisation et de
montage

it Istruzioni per l'uso e il
montaggio
nl Gebruikers- en
installatiehandleiding

de Inhaltsverzeichnis

Sicherheits- und Warnhinweise	7
Hinweise zur Entsorgung	8
Lieferumfang	8
Gerät aufstellen	8
Aufstellmaße	10
Türöffnungswinkel	10
Gerät anschließen	11
Türenmontage	13
Gerät kennenlernen	14
Gerät einschalten	16
Temperatur einstellen	16
Super-Kühlen	16
Super-Gefrieren	17
Tastensperre (Kindersicherung)	17
Alarmfunktionen	17
Temperatureinheit	18
Energiesparmodus	18
Nutzzinhalt	18
Der Kühlraum	19
Der Gefrierraum	19
Max. Gefriervermögen	19
Gefrieren und Lagern	19
Frische Lebensmittel einfrieren	20
Gefriergut auftauen	20
Eis- und Wasserausgabe	20
Ausstattung	23
Gerät ausschalten und stilllegen	25
Abtauen	25
Gerät reinigen	25
Gerüche	26
Beleuchtung (LED)	27
Energie sparen	27
Betriebsgeräusche	27
Kleine Störungen selbst beheben	28
Kundendienst	29

en Table of contents

Safety and warning information	30
Directions for disposal	31
Specifications supplied	31
Installing the appliance	31
Installation dimensions	33
Door opening angle	33
Connecting the appliance	34
Fitting the doors	36
Getting to know the appliance	37
Switching on the appliance	39
Setting the temperature	39
Fast cooling function	39
Fast freezing function	40
Button lock (childproof lock)	40
Alarm functions	40
Temperature units	41
Energy-saving mode	41
Usable capacity	41
Fridge compartment	42
Freezer compartment	42
Max. freezing capacity	42
Freezing and storing	42
Freezing fresh food	43
Defrosting frozen food	43
Ice and water dispenser	43
Fittings	46
Switching off and shutting down the appliance	48
Defrosting	48
Cleaning the appliance	48
Smells	49
Lighting (LED)	50
Saving energy	50
Operation noises	50
Rectifying minor faults yourself	51
After-sales Service	52

fr Table des matières

Consignes de sécurité et avertissements	53
Consignes pour la mise au rebut	54
Volume de livraison	54
Installation de l'appareil	55
Dimensions d'installation	56
Angle d'ouverture de porte	56
Raccordement de l'appareil	57
Montage des portes	59
Présentation de l'appareil	60
Mise en service de l'appareil	62
Réglage de la température	62
Super-réfrigération	63
Super-décongélation	63
Verrouillage des touches (sécurité enfants) .	64
Fonctions d'alarme	64
Unité de température	64
Mode économie d'énergie	65
Contenance utile	65
Compartiment réfrigérateur	65
Compartiment congélateur	65
Capacité de congélation maximale	66
Congélation et rangement	66
Congélation de produits frais	66
Décongélation des produits	67
Distribution de glaçons et d'eau	67
Équipement	70
Coupure et remisage de l'appareil	71
Dégivrage	71
Nettoyage de l'appareil	72
Odeurs	73
Éclairage (LED)	73
Économies d'énergie	73
Bruits de fonctionnement	74
Remédier soi-même aux petites pannes	75
Service après-vente	76

it Indice

Avvertenze di sicurezza e pericolo	77
Avvertenze per lo smaltimento	78
Fornitura	78
Predisposizione dell'apparecchio	79
Misure di installazione	80
Angolo di apertura delle porte	80
Allacciamento dell'apparecchio	81
Montaggio delle porte	83
Conoscere l'apparecchio	84
Accensione dell'apparecchio	86
Impostazione della temperatura	86
Raffreddamento super	87
Congelamento super	87
Blocco dei tasti (dispositivo per la sicurezza dei bambini)	88
Funzioni di allarme	88
Unità di misura della temperatura	88
Modalità a risparmio energetico	89
Volume utile	89
Il vano frigorifero	89
Il vano congelatore	89
Capacità di congelamento max.	90
Congelamento e conservazione	90
Congelamento di alimenti freschi	90
Scongelamento di cibi congelati	91
Dispenser di ghiaccio e acqua	91
Dotazione	94
Arresto e disattivazione dell'apparecchio	95
Sbrinamento	95
Pulizia dell'apparecchio	96
Odori	97
Illuminazione (LED)	97
Risparmio energetico	97
Rumori di funzionamento	98
Eliminazione di piccole anomalie	99
Servizio di assistenza clienti	100

nl Inhoudsopgave

Veiligheids- en waarschuwingsinstructies ...	101
Instructies betreffende het afvoeren	102
Leveringsomvang	102
Apparaat plaatsen	102
Opstellingsmaten	104
Deuropeningshoek	104
Apparaat aansluiten	105
Deurmontage	107
Apparaat leren kennen	108
Apparaat inschakelen	110
Temperatuur instellen	110
Super-koelen	110
Super-vriezen	111
Toetsblokkering (kinderslot)	111
Alarmfuncties	111
Temperatuureenheid	112
Energiezuinige modus	112
Effectieve inhoud	112
De koelruimte	113
De vriesruimte	113
Max. vriesvermogen	113
Invriezen en bewaren	113
Verse levensmiddelen invriezen	114
Diepvriesproduct ontdooien	114
IJs- en waterdispenser	114
Uitrusting	117
Apparaat uitschakelen en uit bedrijf nemen	119
Ontdooien	119
Apparaat reinigen	119
Geuren	120
Verlichting (LED)	121
Energie besparen	121
Bedrijfsgeluiden	121
Kleine storingen zelf opheffen	122
Servicedienst	123

Sicherheits- und Warnhinweise

Bevor Sie das Gerät in Betrieb nehmen

Lesen Sie Gebrauchs- und Montageanleitung aufmerksam durch! Sie enthalten wichtige Informationen über Aufstellen, Gebrauch und Wartung des Gerätes.

Der Hersteller haftet nicht, wenn Sie die Hinweise und Warnungen der Gebrauchsanleitung missachten. Bewahren Sie alle Unterlagen für späteren Gebrauch oder für Nachbesitzer auf.

Technische Sicherheit

Das Gerät enthält in geringer Menge das umweltfreundliche aber brennbare Kältemittel R600a. Achten Sie darauf, dass die Rohre des Kältemittel-Kreislaufes bei Transport oder Montage nicht beschädigt werden. Herausspritzendes Kältemittel kann zu Augenverletzungen führen oder sich entzünden.

Bei Beschädigung

- offenes Feuer oder Zündquellen vom Gerät fernhalten,
- Raum für einige Minuten gut durchlüften,
- Gerät ausschalten und Netzstecker ziehen,
- Kundendienst benachrichtigen.

Je mehr Kältemittel in einem Gerät ist, umso größer muss der Raum sein, in dem das Gerät steht. In zu kleinen Räumen kann bei einem Leck ein brennbares Gas-Luft-Gemisch entstehen.

Pro 8 g Kältemittel muss der Raum mindestens 1 m³ groß sein. Die Menge des Kältemittels Ihres Gerätes steht auf dem Typenschild im Inneren des Gerätes.

Wenn die Netzanschlussleitung dieses Gerätes beschädigt wird, muss sie durch den Hersteller, Kundendienst oder eine ähnlich qualifizierte Person ersetzt werden. Unsachgemäße Installationen und Reparaturen können den Benutzer erheblich gefährden.

Reparaturen dürfen nur durch den Hersteller, Kundendienst oder eine ähnlich qualifizierte Person durchgeführt werden.

Es dürfen nur Originalteile des Herstellers benutzt werden. Nur bei diesen Teilen gewährleistet der Hersteller, dass sie die Sicherheitsanforderungen erfüllen.

Eine Verlängerung der Netzanschlussleitung darf nur über den Kundendienst bezogen werden.

Beim Gebrauch

- Nie elektrische Geräte innerhalb des Gerätes verwenden (z. B. Heizgeräte, elektrische Eisbereiter). Explosionsgefahr!
- Nie das Gerät mit einem Dampfreinigungsgerät abtauen oder reinigen! Der Dampf kann an elektrische Teile gelangen und einen Kurzschluss auslösen. Stromschlaggefahr!
- Keine spitzen oder scharfkantigen Gegenstände verwenden, um Reif- und Eisschichten zu entfernen. Sie könnten damit die Kältemittel-Rohre beschädigen. Herausspritzendes Kältemittel kann sich entzünden oder zu Augenverletzungen führen.

- Keine Produkte mit brennbaren Treibgasen (z. B. Spraydosen) und keine explosiven Stoffe lagern. Explosionsgefahr!
- Sockel, Auszüge, Türen usw. nicht als Trittbrett oder zum Abstützen missbrauchen.
- Zum Abtauen und Reinigen Netzstecker ziehen oder Sicherung ausschalten. Am Netzstecker ziehen, nicht am Anschlusskabel.
- Hochprozentigen Alkohol nur dicht verschlossen und stehend lagern.
- Kunststoffteile und Türdichtung nicht mit Öl oder Fett verschmutzen. Kunststoffteile und Türdichtung werden sonst porös.
- Be- und Entlüftungsöffnungen für das Gerät nie abdecken oder zustellen.
- Dieses Gerät ist von Personen (einschließlich Kindern) mit eingeschränkten physischen, sensorischen oder psychischen Fähigkeiten oder mangelndem Wissen nur zu benutzen, wenn sie durch eine für ihre Sicherheit zuständige Person beaufsichtigt werden oder von dieser Anweisung erhalten haben, wie das Gerät zu benutzen ist.
- Im Gefrierraum keine Flüssigkeiten in Flaschen und Dosen lagern (besonders kohlenstoffhaltige Getränke). Flaschen und Dosen können platzen!
- Nie Gefriergut sofort, nachdem es aus dem Gefrierraum genommen wird, in den Mund nehmen. Gefrierverbrennungsgefahr!
- Vermeiden Sie längeren Kontakt der Hände mit dem Gefriergut, Eis oder den Verdampferrohren usw. Gefrierverbrennungsgefahr!

Vermeidung von Risiken für Kinder und gefährdete Personen

Gefährdet sind:

- Kinder,
- Personen, die körperlich, psychisch oder in ihrer Wahrnehmung eingeschränkt sind,
- Personen, die nicht genügend Wissen über die sichere Bedienung des Gerätes haben.

Maßnahmen:

- Sicherstellen, dass Kinder und gefährdete Personen die Gefahren verstanden haben,
- Eine für die Sicherheit verantwortliche Person muss Kinder und gefährdete Personen am Gerät beaufsichtigen oder anleiten,
- Nur Kinder ab 8 Jahren das Gerät benutzen lassen,
- Bei der Reinigung und Wartung Kinder beaufsichtigen,
- Niemals Kinder mit dem Gerät spielen lassen.

Allgemeine Bestimmungen

Das Gerät eignet sich

- zum Kühlen und Gefrieren von Lebensmitteln,
- zur Eisbereitung.

Dieses Gerät ist für eine Nutzung bis zu einer Höhe von maximal 2000 Metern über dem Meeresspiegel bestimmt.

Dieses Gerät ist für den häuslichen Gebrauch im Privathaushalt und das häusliche Umfeld bestimmt.

Das Gerät ist funktentstört nach EU-Richtlinie 2004/108/EC.

Der Kältekreislauf ist auf Dichtheit geprüft.

Dieses Erzeugnis entspricht den einschlägigen Sicherheitsbestimmungen für Elektrogeräte (EN 60335-2-24).

Hinweise zur Entsorgung

Verpackung entsorgen

Die Verpackung schützt Ihr Gerät vor Transportschäden. Alle eingesetzten Materialien sind umweltverträglich und wieder verwertbar. Bitte helfen Sie mit: Entsorgen Sie die Verpackung umweltgerecht. Über aktuelle Entsorgungswege informieren Sie sich bitte bei Ihrem Fachhändler oder bei der Gemeindeverwaltung.

Altgerät entsorgen

Altgeräte sind kein wertloser Abfall! Durch umweltgerechte Entsorgung können wertvolle Rohstoffe wiedergewonnen werden.



Dieses Gerät ist entsprechend der europäischen Richtlinie 2012/19/EU über Elektro- und Elektronikaltgeräte (waste electrical and electronic equipment - WEEE) gekennzeichnet.

Die Richtlinie gibt den Rahmen für eine EU-weit gültige Rücknahme und Verwertung der Altgeräte vor.

Warnung

Bei ausgedienten Geräten:

1. Netzstecker ziehen.
2. Anschlusskabel durchtrennen und mit dem Netzstecker entfernen.
3. Ablagen und Behälter nicht herausnehmen, um Kindern das Hineinklettern zu erschweren!
4. Kinder nicht mit dem ausgedienten Gerät spielen lassen. Erstickungsgefahr!

Kältegeräte enthalten Kältemittel und in der Isolierung Gase. Kältemittel und Gase müssen fachgerecht entsorgt werden. Rohre des Kältemittel-Kreislaufes bis zur fachgerechten Entsorgung nicht beschädigen.

Lieferumfang

Prüfen Sie nach dem Auspacken alle Teile auf eventuelle Transportschäden.

Wenden Sie sich bei Beanstandungen an den Händler, bei dem Sie das Gerät erworben haben oder an unseren Kundendienst.

Die Lieferung besteht aus folgenden Teilen:

- Standgerät
- Ausstattung (modellabhängig)
- Beutel mit Montagematerial
- Gebrauchs- und Montageanleitung
- Kundendienstheft
- Garantiebeilage
- Informationen zu Energieverbrauch und Geräuschen

Gerät aufstellen

Transport

Das Gerät ist schwer und muss beim Transport und bei der Montage gesichert werden.

Auf Grund des Gewichts und der Abmessungen des Gerätes und um das Risiko von Verletzungen oder Schäden am Gerät zu minimieren, sind mindestens zwei Personen für die sichere Aufstellung des Gerätes erforderlich.

Die Rollen sind ausschließlich für die Montage vorgesehen. Das Gerät nicht mit Hilfe der Rollen transportieren.

Das Gerät darf mit den Rollen nicht auf unebenen oder weichen Böden bewegt werden.

Aufstellort

Zum Aufstellen eignet sich ein trockener, belüftbarer Raum. Der Aufstellplatz sollte nicht direkter Sonnenbestrahlung ausgesetzt und nicht in der Nähe einer Wärmequelle wie Herd, Heizkörper etc. sein. Wenn das Aufstellen neben einer Wärmequelle unvermeidbar ist, verwenden Sie eine geeignete Isolierplatte oder halten Sie folgende Mindestabstände zur Wärmequelle ein:

- Zu Elektro- oder Gasherden 3 cm.
- Zu Öl- oder Kohleanstellherden 30 cm.

Untergrund

Der Boden am Aufstellort darf nicht nachgeben. Falls notwendig den Boden verstärken.

Das Gerät ist sehr schwer. Leergewicht der folgenden Tabelle entnehmen.

Ausführung mit Eis- und Wasserausgabe	107 kg
---------------------------------------	--------

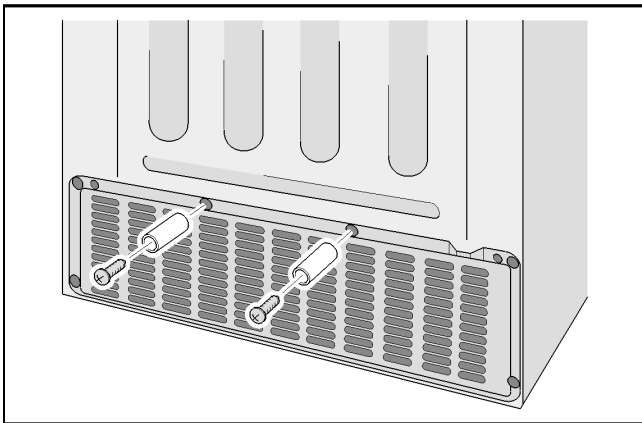
Wandabstand

Beim Aufstellen in einer Raumecke oder Nische sind seitliche Mindestabstände einzuhalten (siehe Kapitel Aufstellmasse), damit die Gerätetüren bis zum Anschlag geöffnet werden können.

Übersteigt die Tiefe der benachbarten Kücheneinrichtungen 65 cm, sind seitliche Mindestabstände einzuhalten, um den vollen Türöffnungswinkel auszunutzen (siehe Kapitel Türöffnungswinkel).

Mindestabstand zur Rückwand

Die beiliegenden Abstandshalter mit den Schrauben an den dafür vorgesehenen Öffnungen an der Geräterückseite befestigen.



Durch die Abstandshalter wird der Mindestabstand von 22 mm zur Wand eingehalten und die Belüftung ist gewährleistet.

Raumtemperatur und Belüftung beachten

Raumtemperatur

Das Gerät ist für eine bestimmte Klimaklasse ausgelegt. Abhängig von der Klimaklasse kann das Gerät bei folgenden Raumtemperaturen betrieben werden.

Die Klimaklasse ist auf dem Typenschild zu finden.

Klimaklasse	zulässige Raumtemperatur
SN	+10 °C bis 32 °C
N	+16 °C bis 32 °C
ST	+16 °C bis 38 °C
T	+16 °C bis 43 °C

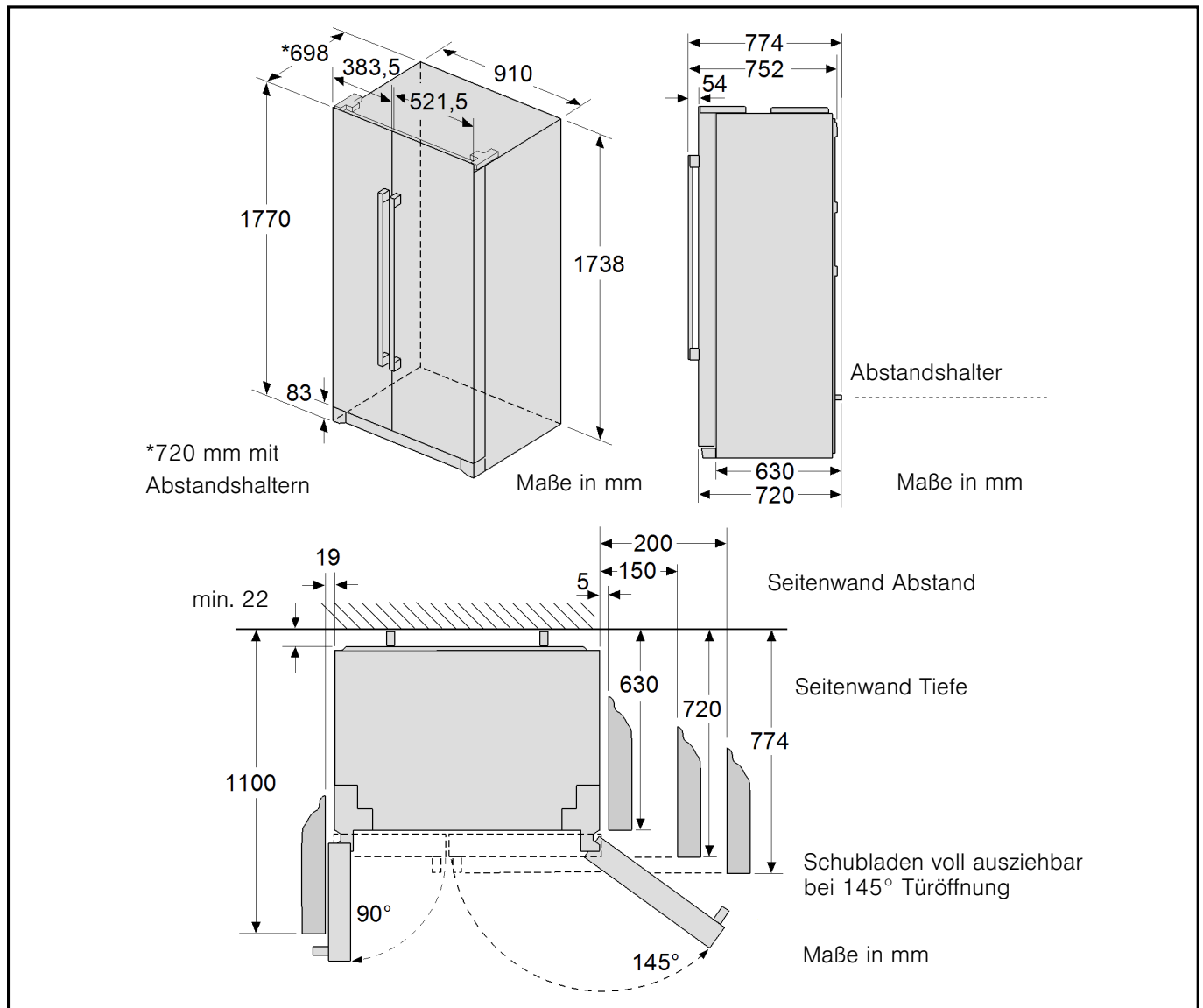
Hinweis

Das Gerät ist innerhalb der Raumtemperaturgrenzen der angegebenen Klimaklasse voll funktionsfähig. Wird ein Gerät der Klimaklasse SN bei kälteren Raumtemperaturen betrieben, können Beschädigungen am Gerät bis zu einer Temperatur von +5 °C ausgeschlossen werden.

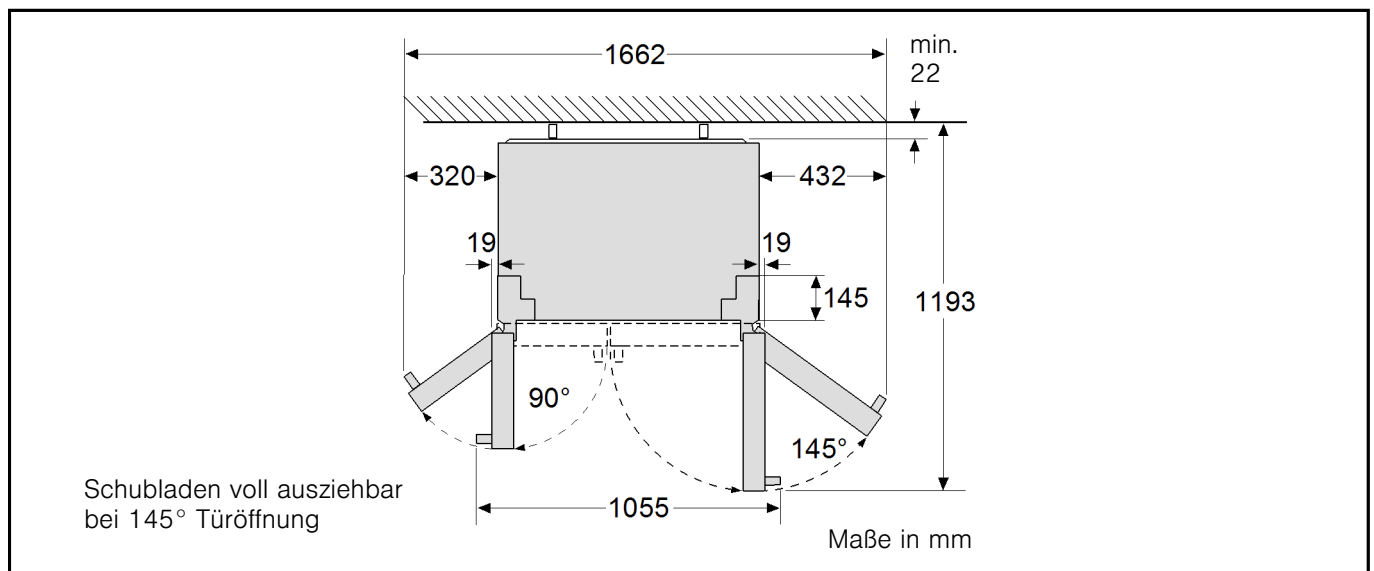
Belüftung

Die erwärmte Luft muss ungehindert abziehen können. Die Kühlmaschine muss sonst mehr leisten. Dies erhöht den Stromverbrauch. Daher: Nie Be- und Entlüftungsöffnung abdecken oder zustellen!

Aufstellmaße



Türöffnungswinkel



Gerät anschließen

Nach dem Aufstellen des Gerätes mindestens 1 Stunde warten, bis das Gerät in Betrieb genommen wird. Während des Transports kann es vorkommen, dass sich das im Verdichter enthaltene Öl im Kältesystem verlagert.

Vor der ersten Inbetriebnahme den Innenraum des Gerätes reinigen (siehe Kapitel Gerät reinigen).

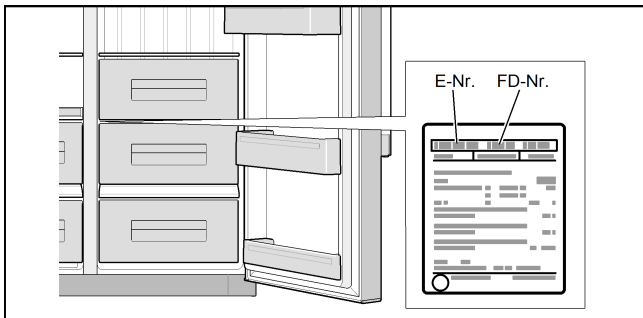
Die Transportsicherungen der Ablagen und Absteller erst nach dem Aufstellen entfernen.

Elektrischer Anschluss

Die Steckdose muss nahe dem Gerät und auch nach dem Aufstellen des Gerätes frei zugänglich sein.

Das Gerät entspricht der Schutzklasse I. Über eine vorschriftsmäßig installierte Steckdose mit Schutzleiter das Gerät an 220-240 V/50 Hz Wechselstrom anschließen. Die Steckdose muss mit einer 10-A- bis 16-A-Sicherung abgesichert sein.

Bei Geräten, die in nicht-europäischen Ländern betrieben werden, ist zu überprüfen, ob die angegebene Spannung und Stromart mit den Werten Ihres Stromnetzes übereinstimmt. Diese Angaben finden Sie auf dem Typenschild.



⚠️ Warnung

Das Gerät darf auf keinen Fall an elektronische Energiesparstecker angeschlossen werden.

Zum Gebrauch unserer Geräte können sinus- und netzgeführte Wechselrichter verwendet werden. Netzgeführte Wechselrichter werden bei Photovoltaikanlagen verwendet, die direkt ans öffentliche Stromnetz angeschlossen werden. Bei Inselösungen (z. B. bei Schiffen oder Gebirgshütten), die keinen direkten Anschluss ans öffentliche Stromnetz haben, müssen sinusgeführte Wechselrichter verwendet werden.

Gerät ausrichten

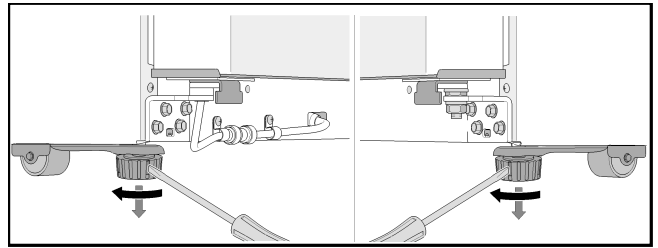
Hinweis

Damit das Gerät einwandfrei funktioniert, muss es mit einer Wasserwaage eben ausgerichtet sein.

Steht das Gerät schief, kann dies dazu führen, dass das Wasser aus dem Eisbereiter ausläuft, ungleiche Eiswürfel hergestellt werden oder die Türen nicht richtig schließen.

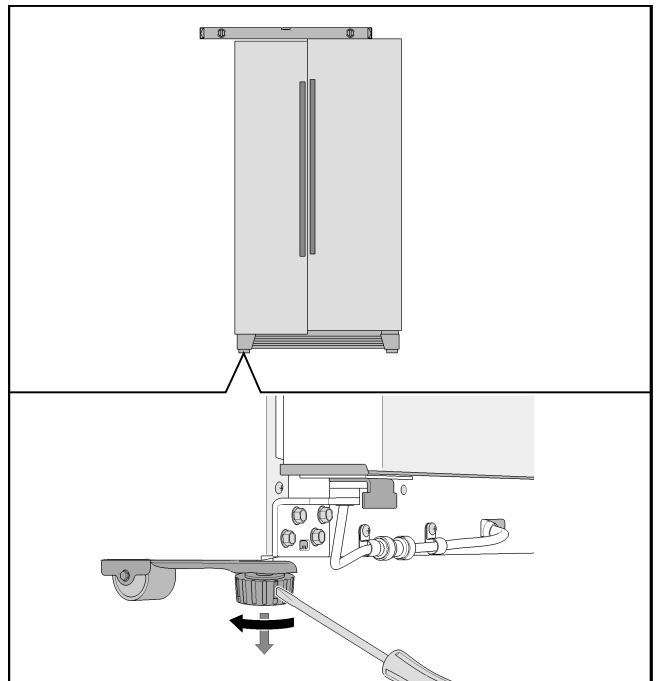
1. Gerät auf den vorgesehenen Platz stellen.

2. Damit das Gerät nicht wegrollen kann, die zwei vorderen Füße herausdrehen, bis sie fest auf dem Boden stehen.

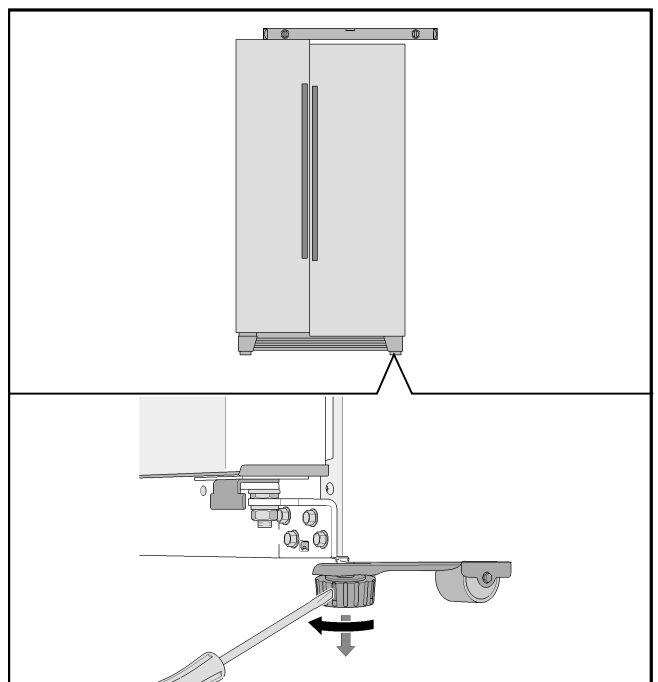


3. Füße drehen, bis das Gerät exakt ausgerichtet ist. Die Gerätetüren als Anhaltspunkt nehmen.

4. Gefrierraumtür ist tiefer:

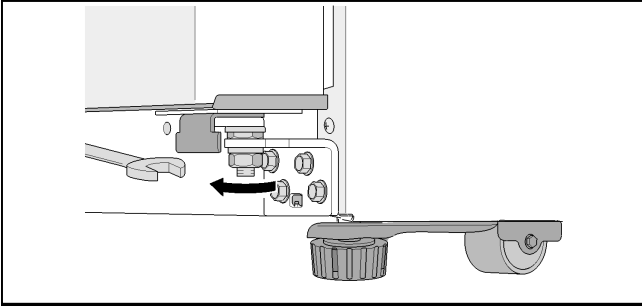


5. Kühlraumtür ist tiefer:

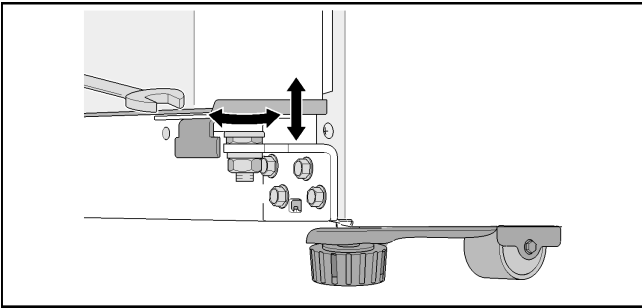


Wenn das Gerät exakt ausgerichtet ist, aber eine Gerätetür tiefer steht:

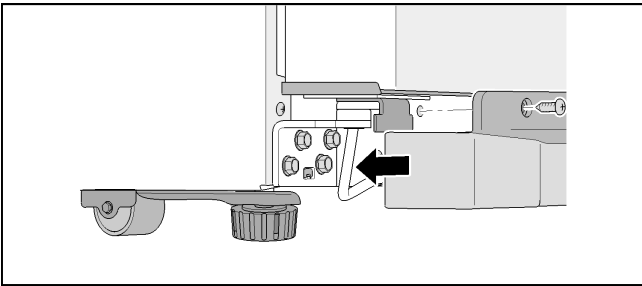
1. Gerätetüren öffnen.
2. 3 Schrauben herausdrehen und Sockelleiste abnehmen.
3. Mutter lösen.



4. Einstell-Mutter drehen, bis die Gerätetüren ausgerichtet sind.

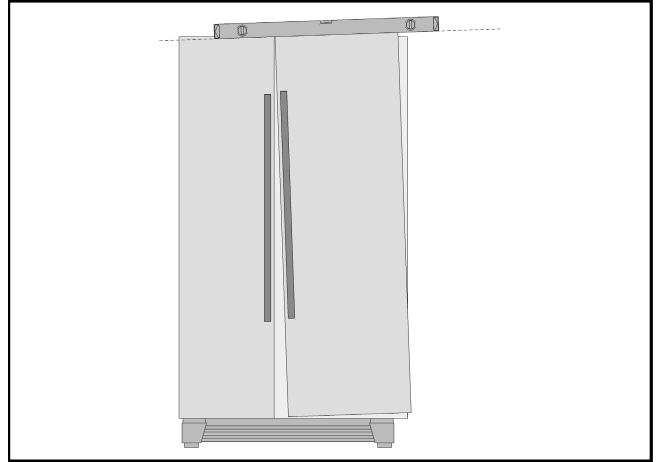


5. Gefrierraumtür ist tiefer: Einstell-Mutter gegen den Uhrzeigersinn drehen.
6. Kühlraumtür ist tiefer: Einstell-Mutter im Uhrzeigersinn drehen.
7. Mutter festziehen.
8. Sockelleiste ansetzen und mit 3 Schrauben befestigen.

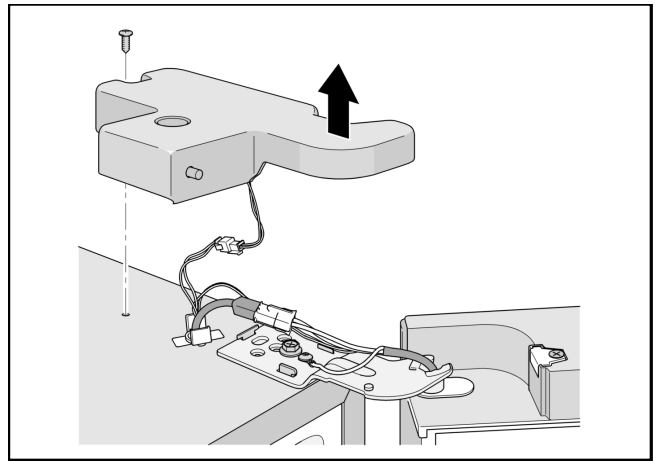


Hinweis

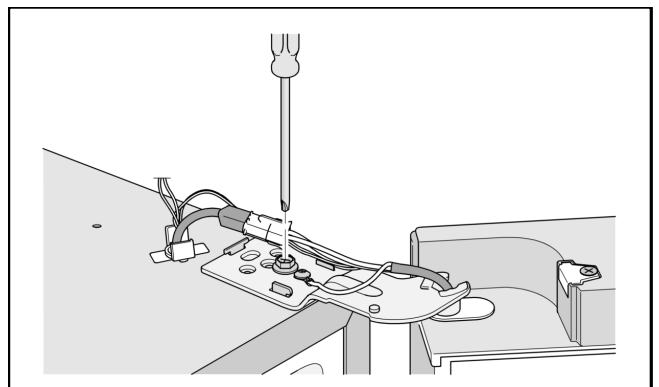
Durch das Eigengewicht und die Beladung der Tür mit Lebensmitteln kann es vorkommen, dass sich die Kühlraumtür neigt, auch wenn das Gerät selbst gerade steht. Der Türspalt ist oben und unten ungleich.



Wenn der Türspalt oben und unten ungleich ist:



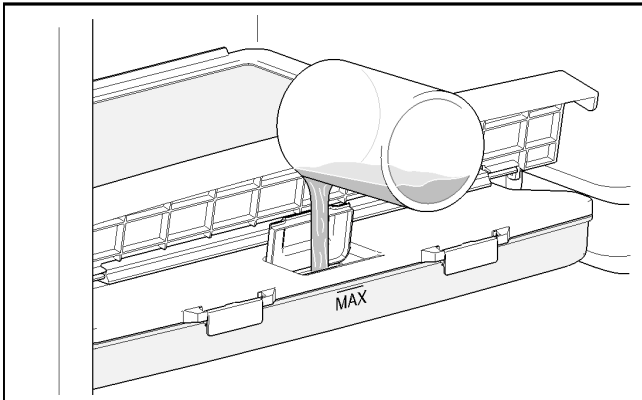
1. 2 Schrauben herausdrehen und obere Scharnierabdeckung abnehmen.



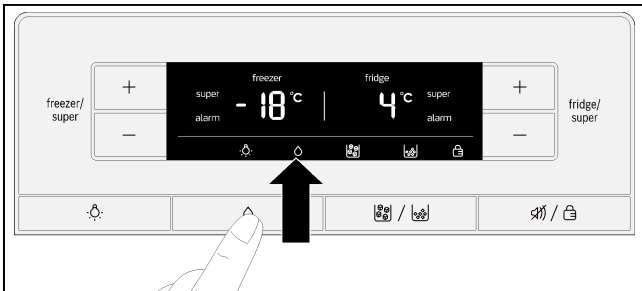
2. Scharnierschraube lösen. Schraube nicht vollständig herausdrehen!
3. Neigung der Kühlraumtür einstellen.
4. Scharnierschraube festziehen.
5. Scharnierabdeckung ansetzen und mit 2 Schrauben befestigen.

Wasserleitung auf Dichtheit prüfen

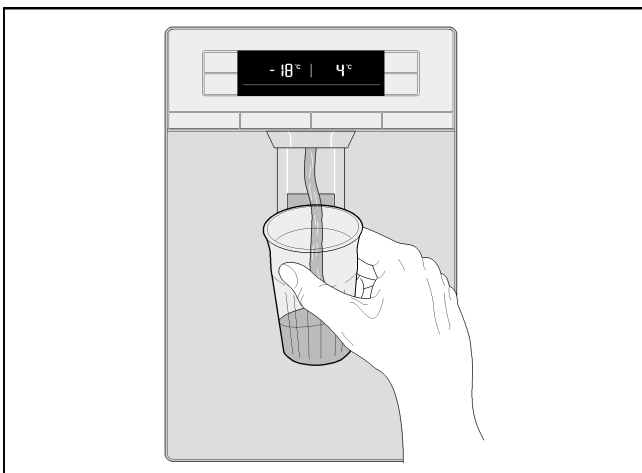
1. Netzstecker in die Steckdose einstecken.
2. Kühlraumtür öffnen.
3. Trinkwasser in den Wassertank füllen.



4. Kühlraumtür schließen.
5. Taste „Wasser“ drücken. Das Anzeigefeld zeigt das Symbol „Wasser“ an.

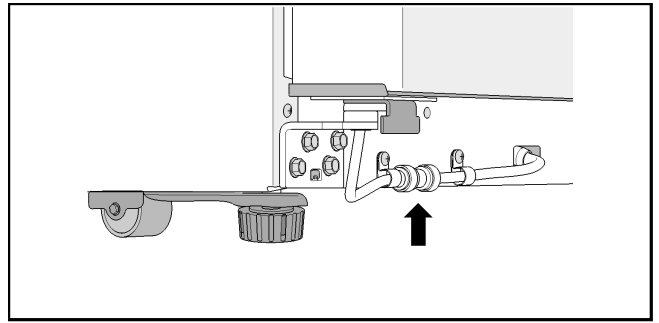


6. Glas gegen den Entnahme-Hebel drücken, bis Wasser herauskommt.

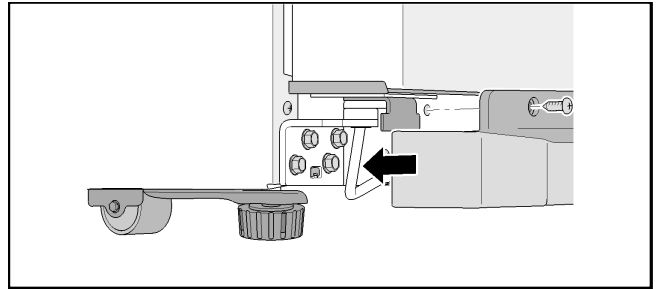


7. Gerätetüren öffnen.
8. 3 Schrauben herausdrehen und Sockelleiste abnehmen.

9. Verbinder zur Gefrierraumtür auf Dichtheit prüfen.



10. Sockelleiste ansetzen und mit 3 Schrauben befestigen.



Türenmontage

Wenn das Gerät nicht durch die Wohnungstüren passt, können die Türgriffe oder Gerätetüren abgenommen werden.

Hinweis

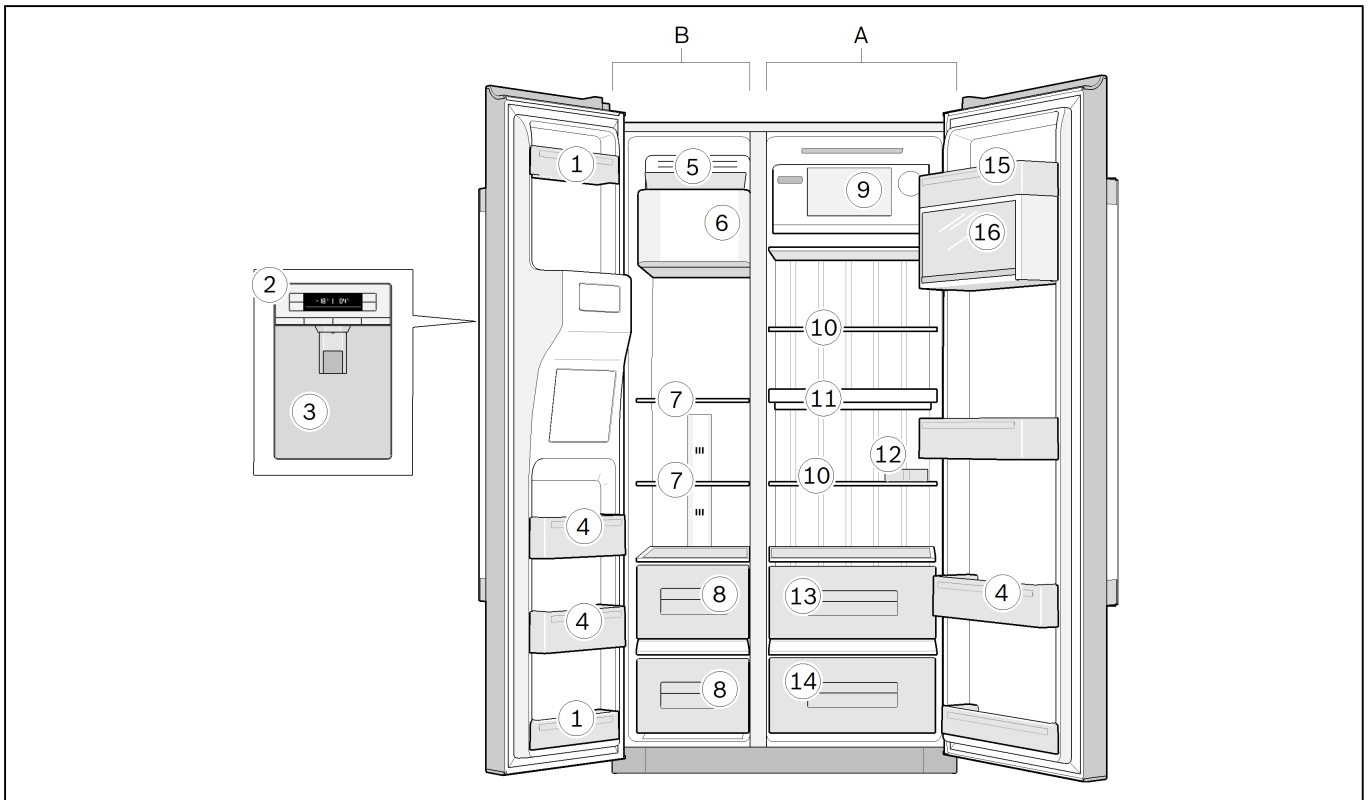
Die Demontage der Türgriffe oder Gerätetüren darf nur durch den Kundendienst erfolgen. Die Kosten dafür können Sie bei Ihrem zuständigen Kundendienst erfragen.

Gerät kennenlernen

Gerät

Die Ausstattung der Modelle kann variieren.

Abweichungen bei den Abbildungen sind möglich.



- A Kühlraum
B Gefrierfach (4 Sterne)

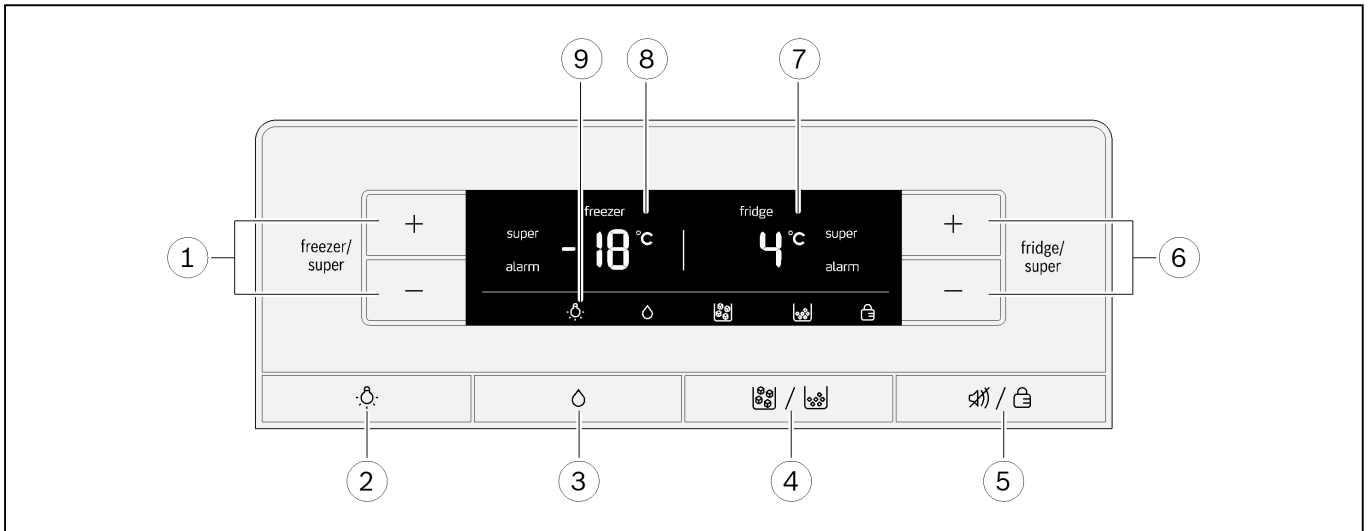
- 1 Türablagen (2-Sterne-Fach)

Hinweis

Nur diese Türablagen haben 2 Sterne, der übrige Gefrierfach hat 4 Sterne.

- 2 Bedienelemente
3 Eis- und Wasserausgabe
4 Türablagen
5 Eiswürfelschale
6 Eisbereiter
7 Glasablagen Gefrierfach
8 Gefrierfach-Schubladen
9 Ablage
10 Glasablagen Kühlraum
11 Wassertank
12 Eierschale
13 Gemüse-Schublade
14 Früchte-Schublade
15 Butter- und Käsefach
16 Türablage mit Klappe

Bedienelemente



1 Tasten „freezer/super“

- Temperatur im Gefrierraum einstellen.
- Funktion „Super-Gefrieren“ ein- und ausschalten.

2 Taste „Licht“

- Beleuchtung für die Eis- und Wasserausgabe ein- und ausschalten.

3 Taste „Wasser“

4 Taste „Eiswürfel/Crush-Eis“

5 Taste „Alarm aus/Sperren“

- Anzeige des Temperaturalarms ausschalten.
- Tastensperre (Kindersicherung) ein- und ausschalten.

6 Tasten „fridge/super“

- Temperatur im Kühlraum einstellen.
- Funktion „Super-Kühlen“ ein- und ausschalten.

7 Anzeigefeld Kühlraum

- Temperatur im Kühlraum.
- Symbol „super“ bei eingeschalteter Funktion „Super-Kühlen“.
- Symbol „alarm“ bei anliegendem Alarm im Kühlraum.

8 Anzeigefeld Gefrierraum

- Temperatur im Gefrierraum.
- Symbol „super“ bei eingeschalteter Funktion „Super-Gefrieren“.
- Symbol „alarm“ bei anliegendem Alarm im Gefrierraum.

9 Symbole im Anzeigefeld



Beleuchtung

Beleuchtung der Eis- und Wasserausgabe ist eingeschaltet.



Wasser

Ausgabe von Wasser ist eingeschaltet.



Eiswürfel

Ausgabe von Eiswürfel ist eingeschaltet.



Crush-Eis

Ausgabe von Crush-Eis ist eingeschaltet.



Tastensperre (Kindersicherung)

Tastensperre ist eingeschaltet.

Gerät einschalten

Den Netzstecker in die Steckdose einstecken.
Das Gerät beginnt zu kühlen.

Bei erstmaliger Inbetriebnahme ist die Alarmfunktion deaktiviert, bis das Gerät die eingestellte Temperatur erreicht hat. Bei Wiederinbetriebnahme nach längerem Ausschalten des Gerätes, kann der Temperaturalarm ausgelöst werden.

Die Temperaturanzeigen blinken und die Anzeigefelder zeigen das Symbol „alarm“ an, bis das Gerät die eingestellten Temperaturen erreicht hat.

Durch Drücken der Taste „Alarm aus/Sperren“ wird die Anzeige des Temperaturalarms ausgeschaltet.

Die Beleuchtungen leuchten bei geöffneten Gerätetüren.

Vom Werk aus sind folgende Temperaturen empfohlen und voreingestellt:

- Kühlraum +4 °C
- Gefrierraum -18 °C.

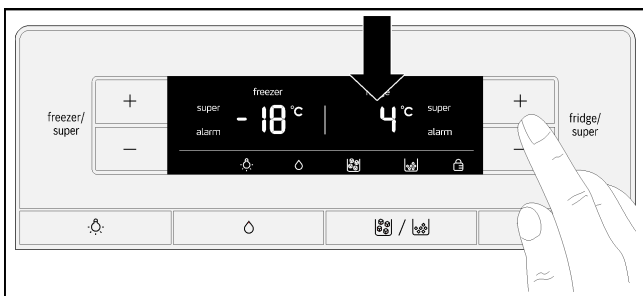
Hinweise zum Betrieb

- Nach dem Einschalten kann es mehrere Stunden dauern, bis die eingestellten Temperaturen erreicht sind.
Vorher keine Lebensmittel in das Gerät legen.
- Durch das vollautomatische NoFrost-System bleibt der Gefrierraum eisfrei. Ein Abtauen ist nicht notwendig.
- Die Stirnseiten des Gehäuses werden teilweise leicht beheizt, dies verhindert Schwitzwasserbildung im Bereich der Türdichtung.
- Lässt sich die Gefrierraumtür nach dem Schließen nicht sofort wieder öffnen, warten Sie einen Moment, bis sich der entstandene Unterdruck ausgeglichen hat.

Temperatur einstellen

Kühlraum

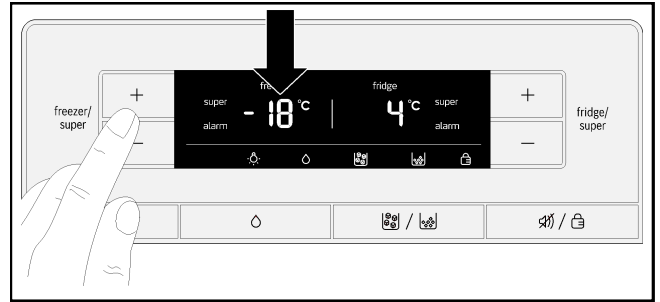
Die Temperatur ist von +2 °C bis +8 °C einstellbar.
Die Tasten „fridge/super +“ oder „fridge/super -“ so oft drücken, bis die gewünschte Kühlraum-Temperatur eingestellt ist.



Der zuletzt eingestellte Wert wird gespeichert. Die eingestellte Temperatur wird auf dem Anzeigefeld des Kühlraums angezeigt.

Gefrierraum

Die Temperatur ist von -16 °C bis -22 °C einstellbar.
Die Tasten „freezer/super +“ oder „freezer/super -“ so oft drücken, bis die gewünschte Gefrierraum-Temperatur eingestellt ist.



Der zuletzt eingestellte Wert wird gespeichert. Die eingestellte Temperatur wird auf dem Anzeigefeld des Gefrierraums angezeigt.

Super-Kühlen

Beim Super-Kühlen wird der Kühlraum ca. 40 Minuten lang so kalt wie möglich gekühlt. Danach wird die Temperatur automatisch auf +4 °C eingestellt.

Das Super-Kühlen einschalten z. B.

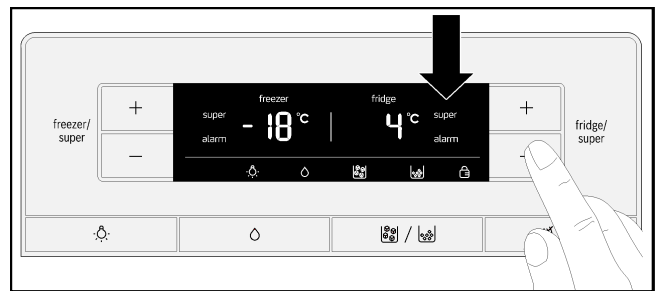
- vor dem Einlegen großer Mengen Lebensmittel
- zum Schnellkühlen von Getränken.

Hinweis

Ist das Super-Kühlen eingeschaltet, kann es zu erhöhten Betriebsgeräuschen kommen.

Einschalten

Die Taste „fridge/super -“ so oft drücken, bis das Anzeigefeld des Kühlraums „super“ anzeigt.



Ausschalten

Die Taste „fridge/super +“ drücken.

Hinweis

Auf dem Anzeigefeld erlischt „super“. Die Temperatur wird automatisch auf +4 °C eingestellt.

Super-Gefrieren

Lebensmittel sollen möglichst schnell bis zum Kern durchgefroren werden, damit Vitamine, Nährwerte, Aussehen und Geschmack erhalten bleiben.

Schalten Sie einige Stunden vor dem Einlegen der frischen Lebensmittel das Super-Gefrieren ein, um einen unerwünschten Temperaturanstieg zu vermeiden.

Im Allgemeinen genügen 4 - 6 Stunden.

Das Gerät arbeitet nach dem Einschalten ständig. Dadurch wird im Gefrierraum eine sehr kalte Temperatur erreicht.

Das Super-Gefrieren schaltet automatisch nach ca. 48 Stunden ab.

Soll das maximale Gefriervolumen genutzt werden, ist das Super-Gefrieren 24 Stunden vor dem Einlegen der frischen Ware einzuschalten.

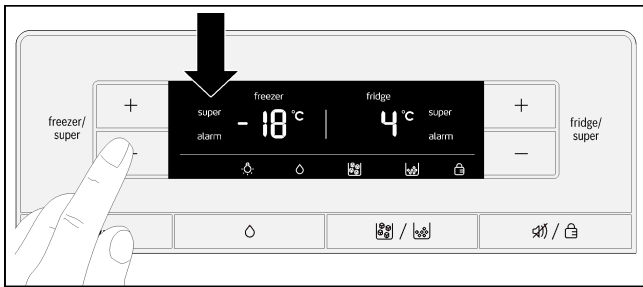
Kleinere Mengen Lebensmittel (bis zu 2 kg) können Sie ohne Super-Gefrieren einfrieren.

Hinweis

Ist das Super-Gefrieren eingeschaltet, kann es zu erhöhten Betriebsgeräuschen kommen.

Einschalten

Die Taste „freezer/super -“ so oft drücken, bis das Anzeigefeld des Gefrierraums „super“ anzeigt.



Ausschalten

Die Taste „freezer/super +“ drücken.

Hinweis

Auf dem Anzeigefeld erlischt „super“. Die Temperatur wird automatisch auf die vor dem Super-Gefrieren eingestellte Temperatur umgestellt.

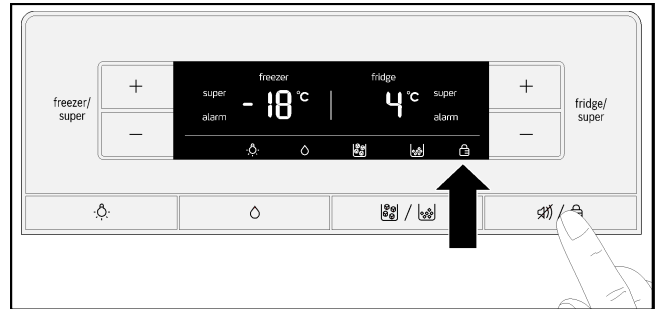
Tastensperre (Kindersicherung)

Bei eingeschalteter Tastensperre sind alle Tasten gesperrt.

Bei eingeschalteter Tastensperre kann bei einem Warnsignal mit der Taste „Alarm aus/Sperren“ das Warnsignal ausgeschaltet werden.

Einschalten

Die Taste „Alarm aus/Sperren“ drücken.



Das Anzeigefeld zeigt das Symbol „Tastensperre“ an.

Ausschalten

Die Taste „Alarm aus/Sperren“ 3 Sekunden drücken.

Alarmfunktionen

Türalarm

Der Türalarm schaltet sich ein, wenn eine Gerätetür länger als eine Minute offen steht. Der Warnton wiederholt sich alle 60 Sekunden für die Dauer von 5 Minuten. Durch Schließen der Tür schaltet sich der Warnton wieder aus.

Temperaturalarm

Das Anzeigefeld zeigt den Temperaturalarm an, wenn es im Kühl- oder Gefrierraum zu warm ist und die Lebensmittel gefährdet sind.

Das entsprechende Anzeigefeld zeigt die höchste Temperatur und „alarm“ an.

Kühlraum

Wenn es im Kühlraum zu warm geworden ist, erwärmtes Kühlgut vor dem Verzehr erhitzen. Rohe Lebensmittel im Zweifelsfall nicht mehr verwenden.

Gefrierraum

An- oder aufgetautes Gefriergut nicht wieder einfrieren. Erst nach dem Verarbeiten zu einem Fertiggericht (gekocht oder gebraten) kann es erneut eingefroren werden.

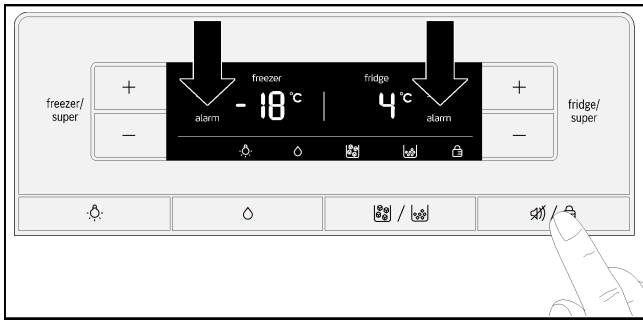
Die maximale Lagerdauer nicht mehr voll nutzen.

Ohne Gefahr für das Gefriergut kann sich der Alarm einschalten:

- bei Inbetriebnahme des Gerätes,
- beim Einlegen großer Mengen frischer Lebensmittel,
- bei zu lange geöffneter Gefrierraumtür.

Alarm ausschalten

Taste „Alarm aus/Sperren“ drücken.



Hinweis

Sobald die eingestellte Temperatur wieder erreicht ist, erlischt auf dem Anzeigefeld „alarm“.

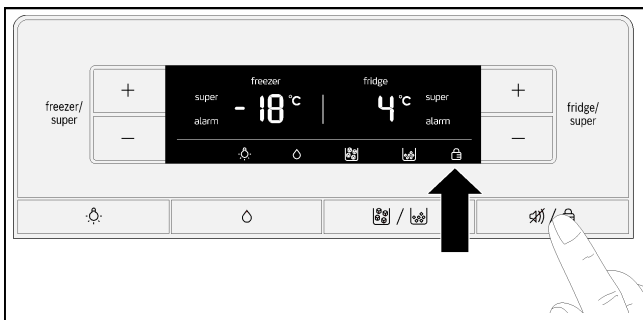
Temperatureinheit

Die Temperatur kann in Grad Celsius (°C) oder Grad Fahrenheit (°F) angezeigt werden.

Nach dem Einschalten zeigt das Anzeigefeld die Temperatur in Grad Celsius (°C) an.

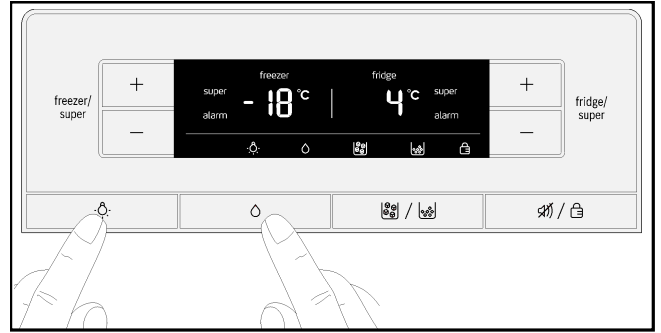
Einstellen

1. Die Taste „Alarm aus/Sperren“ drücken.



Das Anzeigefeld zeigt das Symbol „Tastensperre“ an.

2. Die Tasten „Licht“ und „Wasser“ 10 Sekunden drücken.



Die Temperatureinheit wechselt.

Energiesparmodus

20 Sekunden nachdem die Türen geschlossen wurden oder die letzte Taste betätigt wurde, wechselt das Anzeigefeld in den Energiesparmodus. Das Anzeigefeld schaltet aus, gedimmt leuchten nur noch die Worte „freezer“ und „fridge“ und das Symbol der gewählten Ausgabeart (Wasser, Eis oder Crush-Eis).

Sobald eine Tür geöffnet oder eine Taste betätigt wird, schaltet das Anzeigefeld ein und auf die normale Leuchtkraft um.

Nutzzinhalt

Die Angaben zum Nutzzinhalt finden Sie in Ihrem Gerät auf dem Typenschild.

Gefriervolumen vollständig nutzen

Um die maximale Menge an Gefriergut unterzubringen, können Sie alle Ausstattungsteile entnehmen. Die Lebensmittel können Sie dann direkt auf den Ablagen und dem Gefrierraum-Boden stapeln.

Das Herausnehmen und das Einsetzen der Ausstattungsteile ist im Kapitel Ausstattung beschrieben.

Der Kühlraum

Der Kühlraum ist der ideale Aufbewahrungsort für fertige Speisen, Backwaren, Konserven, Kondensmilch und Hartkäse.

Beim Einlagern beachten

- Lagern Sie frische, unversehrte Lebensmittel ein. So bleibt Qualität und Frische länger erhalten.
- Bei Fertigprodukten und abgefüllten Waren das vom Hersteller angegebene Mindesthaltbarkeits- oder Verbrauchsdatum beachten.
- Um Aroma, Farbe und Frische zu erhalten, Lebensmittel gut verpackt oder abgedeckt einordnen. Geschmacksübertragungen und Verfärbungen der Kunststoffteile im Kühlraum werden dadurch vermieden.
- Warme Speisen und Getränke erst abkühlen lassen, dann ins Gerät stellen.

Hinweis

Vermeiden Sie Kontakt zwischen Lebensmitteln und Rückwand. Die Luftzirkulation wird sonst beeinträchtigt. Lebensmittel oder Verpackungen könnten an der Rückwand festgefrieren.

Kältezonen im Kühlraum beachten

Durch die Luftzirkulation im Kühlraum entstehen Zonen unterschiedlicher Kälte:

- Kälteste Zonen sind an der Rückwand.
- Wärmste Zone ist an der Tür ganz oben.

Hinweis

Lagern Sie in der wärmsten Zone z. B. Hartkäse und Butter. Käse kann so sein Aroma weiter entfalten, die Butter bleibt streichfähig.

Der Gefrierraum

Den Gefrierraum verwenden

- Zum Lagern von Tiefkühlkost.
- Zum Herstellen von Eiswürfeln.
- Zum Einfrieren von Lebensmitteln.

Hinweis

Achten Sie darauf, dass die Gefrierraumtür immer geschlossen ist! Bei offener Tür taut das Gefriergut auf und der Gefrierraum vereist stark. Außerdem: Energieverschwendung durch hohen Stromverbrauch!

Hinweis

Die 2-Sterne-Türablagen können zum kurzfristigen Lagern von Eis und Lebensmittel bei -12 °C genutzt werden.

Der übrige Gefrierraum hat 4 Sterne.

Max. Gefriervermögen

Angaben über das max. Gefriervermögen in 24 Stunden finden Sie auf dem Typenschild.

Voraussetzungen für max. Gefriervermögen

- Super-Gefrieren vor dem Einlegen der frischen Ware einschalten (siehe Kapitel Super-Gefrieren).
- Ausstattungsteile entnehmen.
- Stapeln Sie die Lebensmittel direkt auf den Ablagen und dem Gefrierraumboden.

Hinweis

Die Lüftungsschlitze an der Rückwand nicht mit Gefriergut verdecken.

- Größere Mengen Lebensmittel vorzugsweise im obersten Fach einfrieren. Dort werden sie besonders schnell und somit auch schonend eingefroren.

Gefrieren und Lagern

Tiefkühlkost einkaufen

- Verpackung darf nicht beschädigt sein.
- Haltbarkeitsdatum beachten.
- Temperatur in der Verkaufstruhe muss -18 °C oder kälter sein.
- Tiefkühlkost möglichst in einer Isoliertasche transportieren und schnell in den Gefrierraum legen.

Beim Einordnen beachten

- Größere Mengen Lebensmittel vorzugsweise im obersten Fach einfrieren. Dort werden sie besonders schnell und somit auch schonend eingefroren.
- Die Lebensmittel großflächig in den Fächern bzw. Gefriergutbehältern verteilen.

Hinweis

Bereits gefrorene Lebensmittel dürfen nicht mit den frisch einzufrierenden Lebensmitteln in Berührung kommen. Gegebenenfalls durchgefrorene Lebensmittel in andere Gefriergutbehälter umstapeln.

Gefriergut lagern

Gefriergutbehälter bis zum Anschlag einschieben, um einwandfreie Luftzirkulation sicherzustellen.

FrISChe Lebensmittel einfrieren

Verwenden Sie zum Einfrieren nur frische und einwandfreie Lebensmittel.

Um Nährwert, Aroma und Farbe möglichst gut zu erhalten, sollte Gemüse vor dem Einfrieren blanchiert werden.

Bei Auberginen, Paprika, Zucchini und Spargel ist das Blanchieren nicht erforderlich.

Literatur über das Einfrieren und Blanchieren finden Sie im Buchhandel.

Hinweis

Einzufrierende Lebensmittel nicht mit bereits gefrorenen in Berührung bringen.

- Zum Einfrieren geeignet sind:
Backwaren, Fisch und Meeresfrüchte, Fleisch, Wild, Geflügel, Gemüse, Obst, Kräuter, Eier ohne Schale, Milchprodukte wie Käse, Butter und Quark, fertige Gerichte und Speisereste wie Suppen, Eintöpfe, gegartes Fleisch und Fisch, Kartoffelspeisen, Aufläufe und Süßspeisen.
- Zum Einfrieren nicht geeignet sind:
Gemüsesorten, die üblicherweise roh verzehrt werden, wie Blattsalate oder Radieschen, Eier in der Schale, Weintrauben, ganze Äpfel, Birnen und Pfirsiche, hartgekochte Eier, Joghurt, Dickmilch, saure Sahne, Crème fraîche und Mayonnaise.

Gefriergut verpacken

Lebensmittel luftdicht verpacken, damit sie den Geschmack nicht verlieren oder austrocknen.

1. Lebensmittel in die Verpackung einlegen.
2. Luft herausdrücken.
3. Verpackung dicht verschließen.
4. Verpackung mit Inhalt und Einfrierdatum beschriften.

Als Verpackung geeignet:

Kunststoff-Folie, Schlauch-Folie aus Polyethylen, Alu-Folie, Gefrierdosen.

Diese Produkte finden Sie im Fachhandel.

Als Verpackung ungeeignet:

Packpapier, Pergamentpapier, Cellophan, Müllbeutel und gebrauchte Einkaufstüten.

Zum Verschließen geeignet:

Gummiringe, Kunststoff-Klipse, Bindfäden, kältebeständige Klebebänder, o. Ä.

Beutel und Schlauch-Folien aus Polyethylen können mit einem Folienschweißgerät verschweißt werden.

Haltbarkeit des Gefriergutes

Die Haltbarkeit ist abhängig von der Art der Lebensmittel.

Bei einer Temperatur von -18 °C:

- Fisch, Wurst, fertige Speisen, Backwaren:
bis zu 6 Monate
- Käse, Geflügel, Fleisch:
bis zu 8 Monate
- Gemüse, Obst:
bis zu 12 Monate.

Gefriergut auftauen

Je nach Art und Verwendungszweck können Sie zwischen folgenden Möglichkeiten wählen:

- bei Raumtemperatur
- im Kühlschrank
- im elektrischen Backofen, mit/ohne Heißluftventilator
- im Mikrowellengerät.

Achtung

An- oder aufgetautes Gefriergut nicht wieder einfrieren. Erst nach dem Verarbeiten zu einem Fertiggericht (gekocht oder gebraten) kann es erneut eingefroren werden.

Die max. Lagerdauer des Gefriergutes nicht mehr voll nutzen.

Eis- und Wasserausgabe

Je nach Bedarf können entnommen werden:

- gekühltes Wasser,
- zerkleinertes Eis,
- Eiswürfel.

Warnung

Nie in die Eiswürfelausgabeöffnung greifen!
Verletzungsgefahr!

Achtung

Keine Flaschen oder Lebensmittel zum Schnellkühlen in den Eiswürfelbehälter legen. Der Eisbereiter kann blockieren und Schaden nehmen.

Bei Inbetriebnahme beachten

Die Eis- und Wasserausgabe funktioniert nur, wenn Wasser im Wassertank ist.

Nach der Inbetriebnahme des Gerätes dauert es ca. 24 Stunden, bis die erste Portion Eiswürfel hergestellt ist.

Nach dem ersten Befüllen des Wassertanks befinden sich noch Luftblasen in den Leitungen.

Trinkwasser so lange zapfen und wegschütten, bis Wasser blasenfrei gezapft werden kann. Die ersten 5 Gläser wegschütten.

Wenn der Eiswürfelbereiter zum ersten Mal benutzt wird, die ersten 30 - 40 Eiswürfel aus Hygienegründen nicht benutzen.

Hinweise zum Betrieb des Eisbereiters

Wenn der Gefrierraum seine Gefriertemperatur erreicht hat, strömt Wasser in den Eisbereiter und gefriert in Kammern zu Eiswürfeln. Die fertigen Eiswürfel werden automatisch in den Eiswürfelbehälter ausgeschüttet.

Nach der Inbetriebnahme des Gerätes dauert es ca. 24 Stunden, bis die erste Portion Eiswürfel hergestellt ist.

Gelegentlich hängen die Eiswürfel seitlich zusammen. Beim Transport zur Ausgabeöffnung lösen sie sich meist von selbst.

Wenn der Eiswürfelbehälter voll ist, schaltet die Eisbereitung automatisch ab.

Der Eisbereiter ist in der Lage, abhängig von Umgebungstemperatur, Geräteeinstellung und Tankinhalt, ca. 140 Eiswürfel innerhalb von 24 Stunden herzustellen.

Bei der Herstellung der Eiswürfel ist das Summen des Wasserventils, das Einströmen des Wassers in die Eisschale und das Fallen der Eiswürfel hörbar.

Trinkwasserqualität beachten

Alle verwendeten Materialien des Getränkespenders sind geruchs- und geschmacksneutral.

Sollte Wasser einen Beigeschmack haben, kann es folgende Ursachen haben:

- Mineral- und Chlorgehalt des Trinkwassers.
- Frische des Trinkwassers. Wenn lange Zeit kein Wasser entnommen wurde, kann das Wasser „abgestanden“ schmecken. In diesem Fall Wassertank reinigen und frisches Trinkwasser einfüllen.

Wir empfehlen, den Wassertank regelmäßig zu reinigen und frisches Trinkwasser einzufüllen. Dadurch wird die beste Wasserqualität erhalten.

Wassertank füllen

Der Wassertank hat ein Fassungsvermögen von ca. 4 Liter.

Den Wassertank nicht über die Markierung MAX füllen.

⚠ Achtung

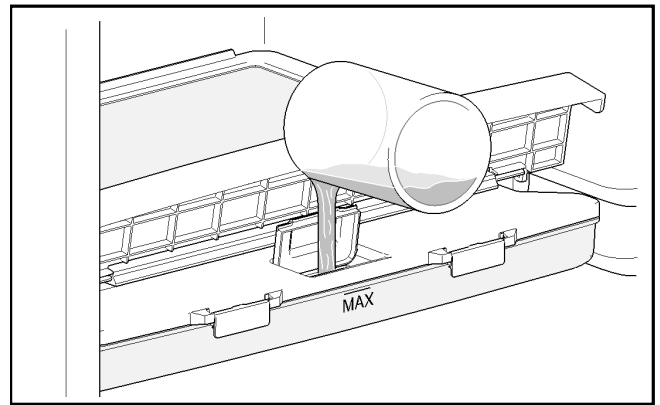
Nur sauberes Trinkwasser in den Wassertank füllen. Keine anderen Flüssigkeiten einfüllen, wie z. B.

- Milch,
- Saft,
- kohlenstoffhaltige Getränke,
- alkoholische Getränke,
- warme Getränke.



Der Eisbereiter und die Eis- und Wasserausgabe kann sonst Schaden nehmen.

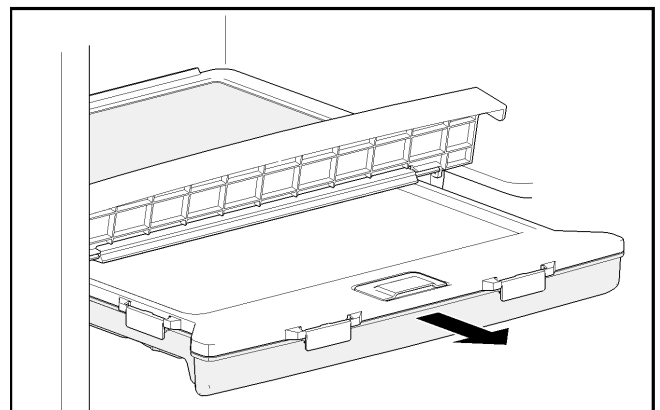
1. Abdeckung hochklappen und Verschlussdeckel öffnen.



2. Trinkwasser in den Wassertank füllen.
3. Verschlussdeckel schließen und Abdeckung zuklappen.

Hinweis

Der Wassertank kann zum Füllen auch herausgezogen werden.



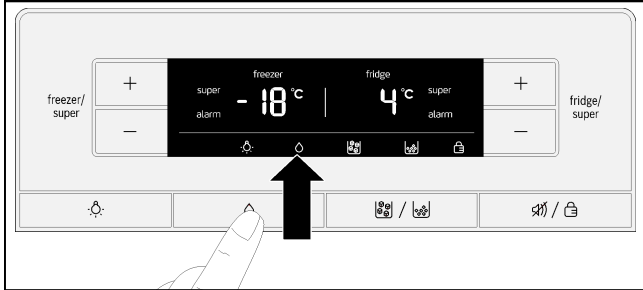
Beim Wiedereinsetzen darauf achten, dass der Wassertank ganz bis zu einem spürbaren Widerstand eingesetzt wird.

Wasser entnehmen

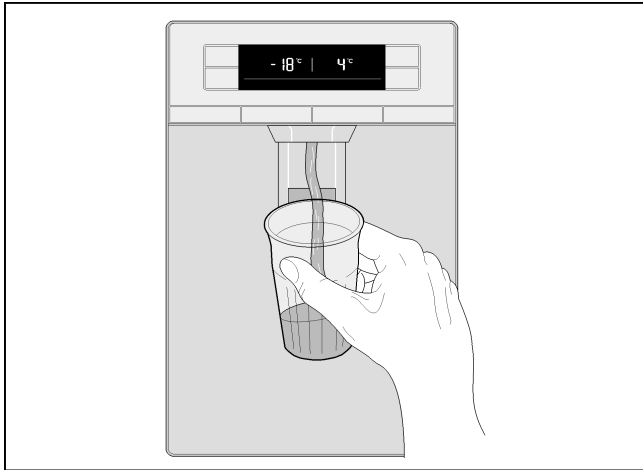
Hinweis

Der Wasserspender schaltet nach einer Minute aus und das Anzeigefeld zeigt kurzzeitig „ES“ an. Anschließend kann wieder eine Minute lang Wasser entnommen werden.

1. Die Taste „Wasser“ drücken. Das Anzeigefeld zeigt das Symbol „Wasser“ an.



2. Glas gegen den Entnahme-Hebel drücken, bis die gewünschte Menge im Glas ist.



Tipp

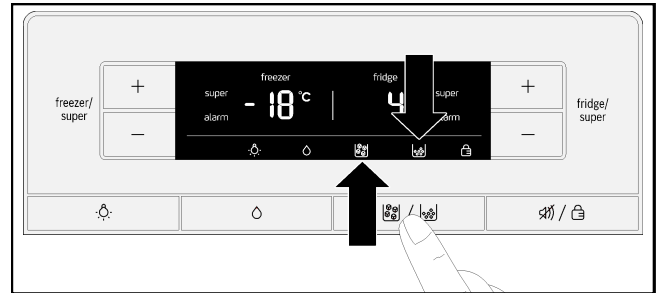
Die Temperatur des Wassers entspricht der eingestellten Kühlraumtemperatur. Wenn das Wasser kälter gewünscht wird, vor dem Zapfen zusätzlich Eiswürfel ins Glas geben.

Eis entnehmen

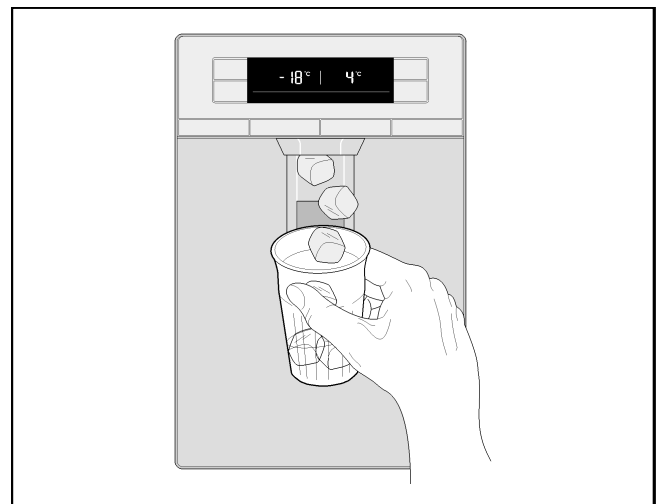
Gefäß nur solange gegen den Entnahme-Hebel drücken, bis das Gefäß zur Hälfte mit Eis gefüllt ist. Das in der Eiswürfelausgabeöffnung befindliche Eis kann sonst zum Überlaufen des Gefäßes führen oder die Eiswürfelausgabeöffnung blockieren.

Wenn vor der Entnahme von Eiswürfel zerkleinertes Eis entnommen wurde, kann sich noch zerkleinertes Eis in der Eiswürfelausgabeöffnung befinden. Dieses wird mit den ersten Portionen Eiswürfel ausgegeben.

1. Die Taste „Eiswürfel/Crush-Eis“ drücken, bis das Anzeigefeld das Symbol für „Eiswürfel“ oder „Crush-Eis“ anzeigt.



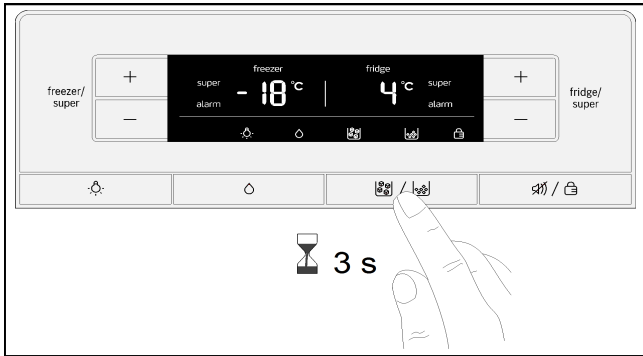
2. Geeignetes Gefäß gegen den Entnahme-Hebel drücken, bis die gewünschte Menge im Gefäß ist.



Eisbereiter ausschalten

Werden voraussichtlich länger als 1 Woche keine Eiswürfel entnommen (z. B. Urlaub), sollte der Eisbereiter vorübergehend stillgelegt werden, um ein Zusammengefrieren der Eiswürfel zu vermeiden.

1. Die Taste „Eiswürfel/Crush-Eis“ 3 Sekunden drücken.



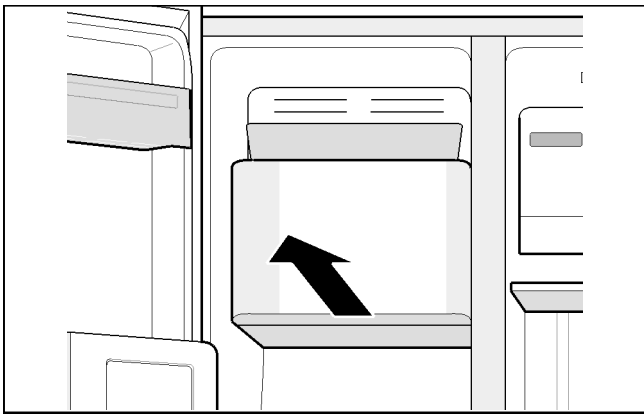
Im Anzeigefeld blinken für ca. 3 Sekunden die Symbole „Eiswürfel“, „Crush-Eis“ und „Tastensperre“.

Anschließend wird die Wasserausgabe eingeschaltet und das Symbol „Wasser“ leuchtet.

Hinweis

Beim Drücken der Taste „Eiswürfel/Crush-Eis“, bei ausgeschaltetem Eisbereiter, ertönt ein Warnton und die Symbole „Eiswürfel“, „Crush-Eis“ und „Tastensperre“ blinken für ca. 3 Sekunden.

2. Eiswürfelbehälter herausziehen.



3. Eiswürfelbehälter leeren und reinigen.
4. Eiswürfelbehälter auf den Auflagen ganz nach hinten schieben, bis er einrastet.

Eisbereiter einschalten

Die Taste „Eiswürfel/Crush-Eis“ 3 Sekunden drücken. Ein Warnton ertönt, sobald der Eisbereiter eingeschaltet ist.

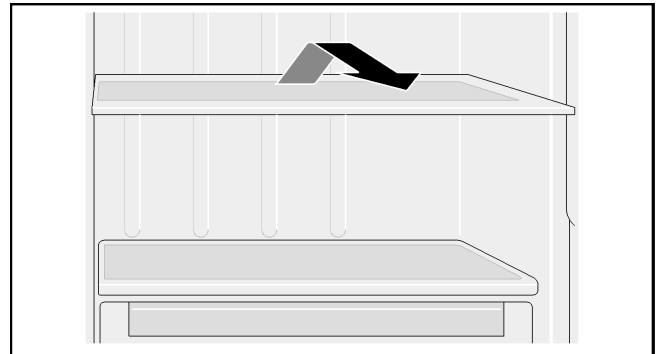
Ausstattung

Glasablagen

Die Glasablagen lassen sich herausnehmen und in unterschiedlichen Höhen einsetzen.

Herausnehmen

Die Glasablage hinten anheben und herausziehen.



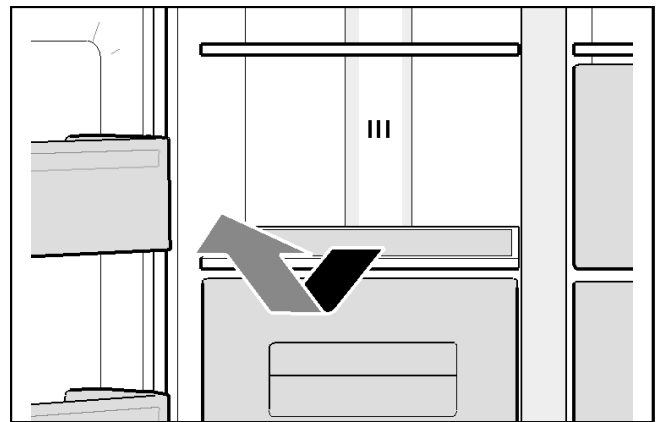
Einsetzen

Die Glasablage auf der Führungsschiene nach hinten schieben, bis sie nach unten einrastet.

Glasablagen über den Schubladen

Die Glasablagen lassen sich herausnehmen.

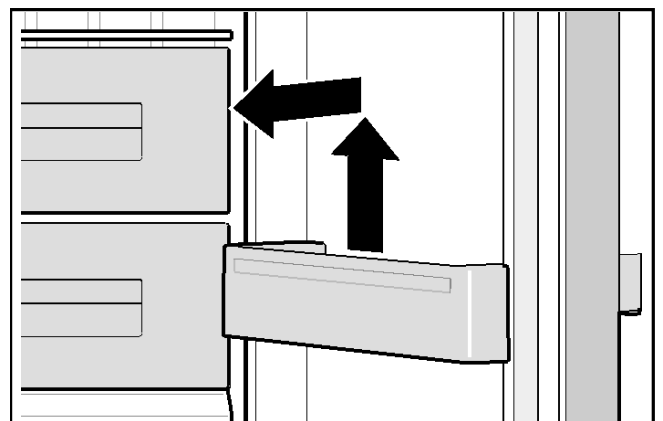
Die Glasablage herausziehen und nach oben herausnehmen.



Türablagen

Die Türablagen lassen sich herausnehmen.

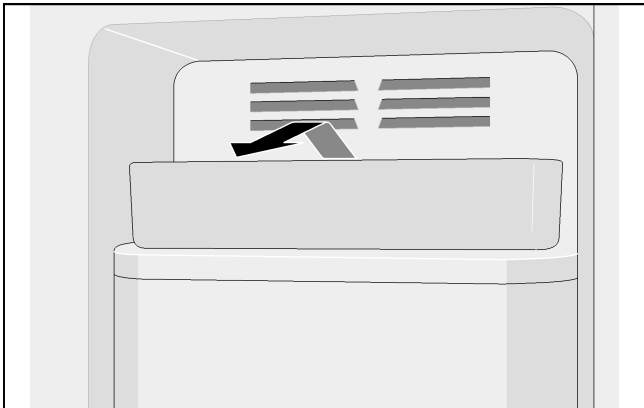
Die Türablagen nach oben herausziehen.



Eiswürfelschale

Der Eiswürfelschale dient zur Aufbewahrung von Eiswürfeln.

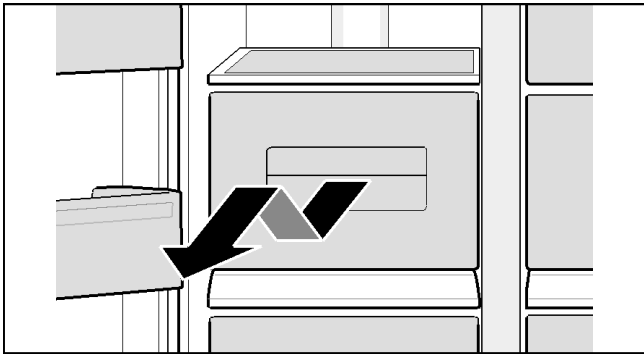
Die Eiswürfelschale vorne anheben und aushängen.



Schubladen

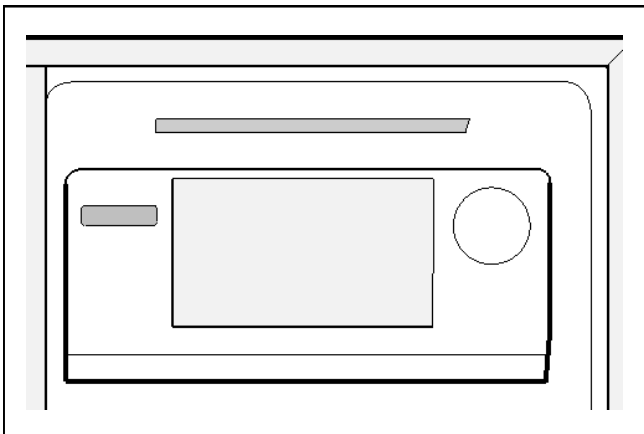
Die Schubladen lassen sich herausnehmen.

Die Schublade bis zum Anschlag herausziehen, vorne anheben und vollständig herausziehen.

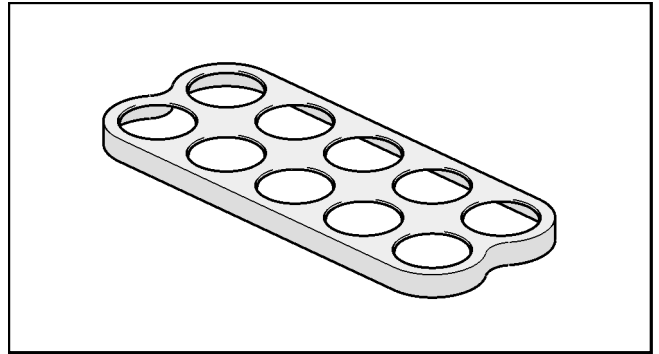


Ablage

Zur Aufbewahrung von Getränkedosen.



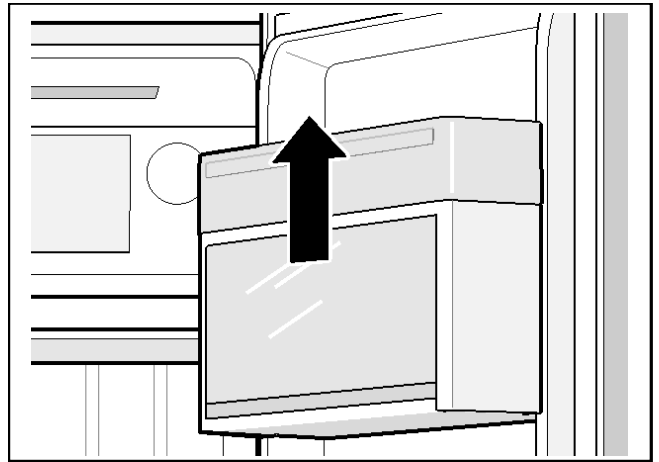
Eierschale



Türablage mit Klappe

Dieses Fach lässt sich herausnehmen.

Das Fach nach oben herausziehen.



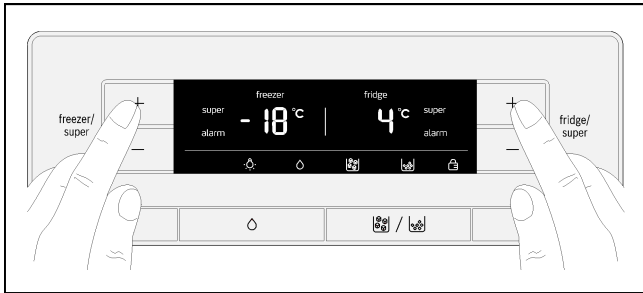
Gerät ausschalten und stilllegen

Gerät ausschalten

Netzstecker ausstecken oder Sicherung ausschalten. Kühlmaschine und Beleuchtung schalten ab.

Wenn das Gerät ausgeschaltet werden soll, ohne den Netzstecker auszustecken (z. B. während des Urlaub):

Die Tasten „freezer/super +“ und „fridge/super +“ 5 Sekunden drücken. Wenn das Gerät ausgeschaltet ist, zeigen die Temperaturanzeigen „-“ an. Das restliche Anzeigefeld ist ausgeschaltet.



Gerät einschalten:

Die Tasten „freezer/super +“ und „fridge/super +“ 5 Sekunden drücken.

Gerät stilllegen

Wenn Sie das Gerät längere Zeit nicht benutzen:

1. Alle Lebensmittel aus dem Gerät herausnehmen.
2. Gerät ausschalten.
3. Wassertank leeren und reinigen.
4. Eiswürfelbehälter leeren und reinigen.
5. Gerät reinigen.
6. Gerätetüren offen lassen.

Abtauen

Kühlraum

Während das Gerät in Betrieb ist, bilden sich an der Rückwand des Kühlraums Tauwassertropfen oder Reif. Da die Rückwand automatisch abtaut, ist es nicht nötig den Reif oder die Tauwassertropfen zu entfernen.

Gefrierraum

Durch das vollautomatische NoFrost-System bleibt der Gefrierraum eisfrei. Ein Abtauen ist nicht mehr notwendig.

Gerät reinigen

⚠ Achtung

- Keine sand-, chlorid- oder säurehaltigen Putz- und Lösungsmittel verwenden.
- Keine scheuernden oder kratzenden Schwämme verwenden. Auf den metallischen Oberflächen könnte Korrosion entstehen.
- Nie Ablagen und Behälter im Geschirrspüler reinigen. Die Teile können sich verformen!

Gehen Sie wie folgt vor:

1. Vor dem Reinigen Gerät ausschalten.
2. Netzstecker ziehen oder Sicherung ausschalten.
3. Lebensmittel herausnehmen und an einem kühlen Ort lagern. Kälteakku (wenn vorhanden) auf die Lebensmittel legen.
4. Warten, bis die Reifschicht abgetaut ist.
5. Gerät mit einem weichen Tuch, lauwarmem Wasser und etwas pH-neutralem Spülmittel reinigen. Das Spülwasser darf nicht in die Beleuchtung oder durch das Ablaufloch in die Verdunstungsschale gelangen.
6. Die Türdichtung nur mit klarem Wasser abwischen und danach gründlich trocken reiben.
7. Nach dem Reinigen Gerät wieder anschließen und einschalten.
8. Lebensmittel wieder einlegen.

Ausstattung

Zum Reinigen lassen sich alle variablen Teile des Gerätes herausnehmen (siehe Kapitel Ausstattung).

Eiswürfelbehälter

Wenn längere Zeit keine Eiswürfel entnommen wurden, schrumpfen die bereits hergestellten Eiswürfel, schmecken abgestanden und kleben zusammen. Deshalb sollte der Eiswürfelbehälter regelmäßig gereinigt werden.

⚠ Achtung

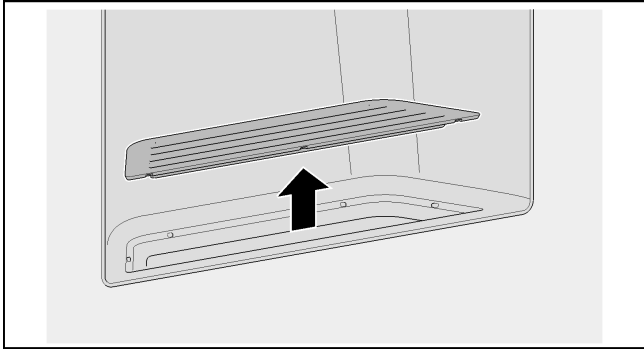
Ein gefüllter Eiswürfelbehälter ist schwer.

1. Die Taste „Eiswürfel/Crush-Eis“ 3 Sekunden drücken.
2. Eiswürfelbehälter herausziehen.
3. Eiswürfelbehälter leeren und reinigen.
4. Eiswürfelbehälter auf den Auflagen ganz nach hinten schieben, bis er einrastet.

Wasserauffangschale

Verschüttetes Wasser sammelt sich in der Wasserauffangschale.

1. Zum Entleeren und Reinigen das Sieb abnehmen.

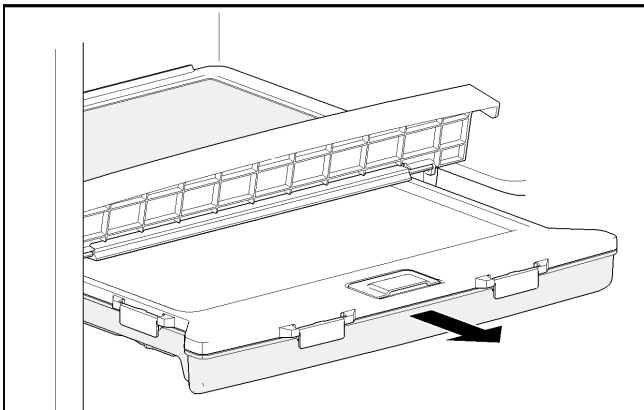


2. Die Wasserauffangschale mit Schwamm oder saugfähigem Tuch auswischen.
3. Das Sieb einlegen.

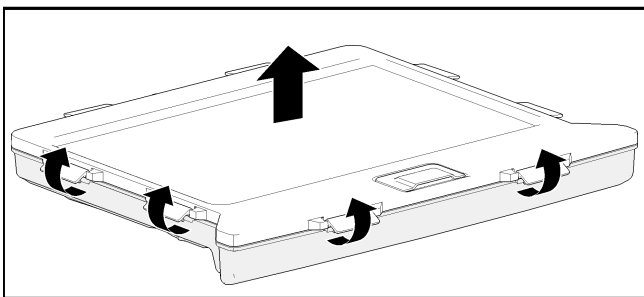
Wassertank**Hinweis**

Der Wassertank muss in regelmäßigen Abständen gereinigt werden.

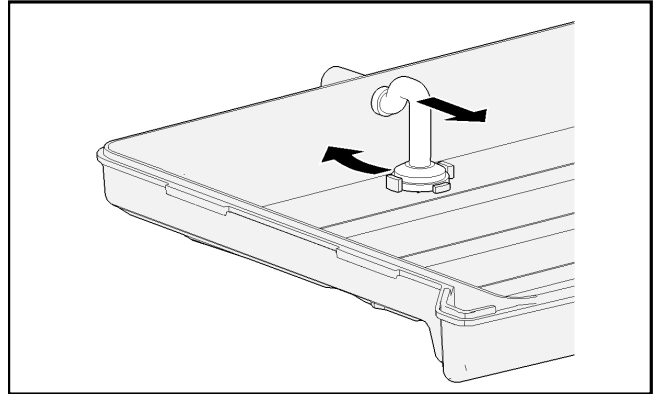
1. Abdeckung hochklappen.
2. Wassertank herausziehen.



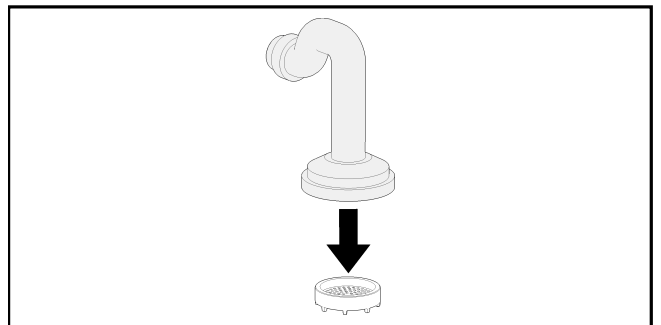
3. Alle Klammern öffnen und Deckel abnehmen.



4. Auslauf unten aus der Führung herausschieben und oben herausziehen.



5. Auslaufsieb herausnehmen.



6. Alle Teile des Wassertanks mit klarem Wasser reinigen.
7. Auslaufsieb in den Auslauf einsetzen. Die Zapfen am Auslaufsieb müssen nach unten zeigen.
8. Auslauf in die Auslauföffnung stecken und unten in die Führung schieben.
9. Deckel auf den Wassertank setzen und alle Klammern schließen.
10. Wassertank ganz bis zu einem spürbaren Widerstand in die Führungen schieben.

Gerüche

Falls Sie unangenehme Gerüche feststellen:

1. Netzstecker ziehen oder Sicherung ausschalten.
2. Alle Lebensmittel aus dem Gerät herausnehmen.
3. Innenraum reinigen (siehe Kapitel Gerät reinigen).
4. Alle Verpackungen reinigen.
5. Stark riechende Lebensmittel luftdicht verpacken, um Geruchsbildung zu verhindern.
6. Gerät wieder einschalten.
7. Lebensmittel einordnen.
8. Nach 24 Stunden prüfen, ob es erneut zu Geruchsbildung gekommen ist.

Beleuchtung (LED)

Ihr Gerät ist mit einer wartungsfreien LED-Beleuchtung ausgestattet.

Reparaturen an dieser Beleuchtung dürfen nur vom Kundendienst oder autorisierten Fachkräften ausgeführt werden.

Energie sparen

- Gerät in einem trockenen, belüftbaren Raum aufstellen. Das Gerät soll nicht direkt in der Sonne oder in der Nähe einer Wärmequelle stehen (z. B. Heizkörper, Herd).
Verwenden Sie ggf. eine Isolierplatte.
- Warme Lebensmittel und Getränke erst abkühlen lassen, dann ins Gerät stellen.
- Gefriergut zum Auftauen in den Kühlraum legen und die Kälte des Gefriergutes zur Kühlung von Lebensmitteln nutzen.
- Gerät so kurz wie möglich öffnen.
- Um zu verhindern, dass bei einem eventuellen Stromausfall oder einer Störung, die Lebensmittel schnell erwärmen, Kälteakkus in das oberste Fach direkt auf die Lebensmittel legen.
- Darauf achten, dass die Gefrierraumtür immer geschlossen ist.
- Die Anordnung der Ausstattungsteile hat keinen Einfluss auf die Energieaufnahme des Gerätes.
- Um einen erhöhten Stromverbrauch zu vermeiden, die Be- und Entlüftungsöffnung gelegentlich mit einem Pinsel oder Staubsauger reinigen.

Betriebsgeräusche

Ganz normale Geräusche

Brummen

Motoren laufen (z. B. Kälteaggregate, Ventilator).

Blubbernde, surrende oder gurgelnde Geräusche

Kältemittel fließt durch die Rohre oder Wasser in den Eisbereiter.

Klicken

Motor, Schalter oder Magnetventile schalten ein/aus.

Poltern

Fertige Eiswürfel vom Eisbereiter fallen in den Eiswürfelbehälter.

Geräusche vermeiden

Das Gerät steht uneben

Richten Sie das Gerät mit Hilfe einer Wasserwaage eben aus. Verwenden Sie dazu die Schraubfüße des Gerätes oder legen Sie etwas unter.

Das Gerät „steht an“

Rücken Sie das Gerät von anstehenden Möbeln oder Geräten weg.

Behälter oder Abstellflächen wackeln oder klemmen

Prüfen Sie die herausnehmbaren Teile und setzen Sie sie eventuell neu ein.

Gefäße berühren sich

Rücken Sie die Gefäße leicht auseinander.

Kleine Störungen selbst beheben

Bevor Sie den Kundendienst rufen:

Überprüfen Sie, ob Sie die Störung aufgrund der folgenden Hinweise selbst beheben können.

Sie müssen die Kosten für Beratung durch den Kundendienst selbst übernehmen – auch während der Garantiezeit!

Gerät

Störung	Mögliche Ursache	Abhilfe
Das Gerät hat keine Kühlleistung.	Stromausfall.	Prüfen, ob Strom vorhanden ist.
	Sicherung ist ausgeschaltet.	Sicherung überprüfen.
Die Beleuchtung funktioniert nicht.	Netzstecker sitzt nicht fest.	Prüfen, ob Netzstecker fest sitzt.
Die Anzeige leuchtet nicht.		
Die Kältemaschine schaltet immer häufiger und länger ein.	Häufiges Öffnen des Gerätes.	Gerät nicht unnötig öffnen.
	Die Be- und Entlüftungsöffnungen sind verdeckt.	Hindernisse entfernen.
	Einlegen größerer Mengen frischer Lebensmittel.	Super-Kühlen bzw. Super-Gefrieren einschalten.
Im Kühlraum oder Gefrierraum ist es zu kalt.	Temperatur ist zu kalt eingestellt.	Temperatur wärmer einstellen.
Die Beleuchtung (LED) funktioniert nicht.	Die LED-Beleuchtung ist defekt.	Siehe Kapitel Beleuchtung (LED).
	Lichtschalter klemmt.	Prüfen, ob sich der Lichtschalter bewegen lässt.
	Gerät war zu lange geöffnet. Beleuchtung wird nach ca. 10 Minuten abgeschaltet.	Nach Schließen und Öffnen des Gerätes ist die Beleuchtung wieder an.
Unangenehme Gerüche werden bemerkbar.	Stark riechende Lebensmittel wurden nicht luftdicht verpackt.	Gerät reinigen. Stark riechende Lebensmittel luftdicht verpacken (siehe Kapitel Gerüche).
Warnton ertönt oder Temperaturanzeige blinkt.	Gerätetür ist geöffnet.	Siehe Kapitel Alarmfunktionen.
Im Kühl- oder Gefrierraum ist es zu warm! Gefahr für die Lebensmittel.	Es wurden zu viele Lebensmittel auf einmal eingelegt.	

Eisbereiter

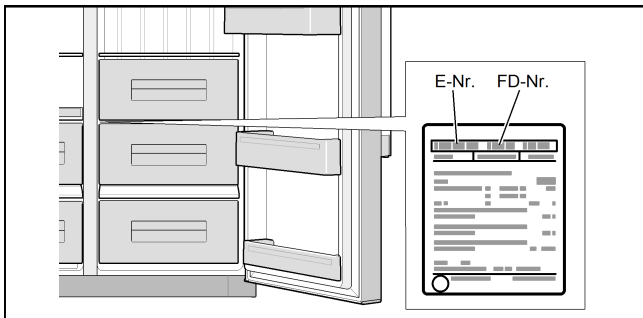
Störung	Mögliche Ursache	Abhilfe
Eisbereiter arbeitet nicht.	Eisbereiter ist nicht an die Stromversorgung angeschlossen.	Kundendienst rufen.
	Eisbereiter erhält kein Frischwasser.	Trinkwasser in den Wassertank füllen.
	Die Gefrierraum-Temperatur ist zu warm.	Gefrierraum-Temperatur überprüfen und ggf. etwas kälter einstellen.
Eisbereiter stellt nicht genug Eis her oder das Eis ist deformiert.	Gerät oder Eisbereiter wurde erst vor kurzem eingeschaltet.	Es dauert ca. 24 Stunden, bis die Eisproduktion beginnt.
	Es wurde eine große Menge Eis entnommen.	Es dauert ca. 24 Stunden, bis der Eiswürfelbehälter wieder gefüllt ist.
	Auslaufsieb ist verstopft oder falsch eingebaut.	Auslaufsieb ausbauen, reinigen und einbauen. Die Zapfen am Auslaufsieb müssen nach unten zeigen.

Störung	Mögliche Ursache	Abhilfe
Eisbereiter stellt kein Eis her.	Eisbereiter ist ausgeschaltet.	Eisbereiter einschalten.
	Temperatur im Gefrierraum zu warm.	Temperatur im Gefrierraum etwas kälter einstellen.
	Eiswürfelbehälter nicht richtig eingesetzt.	Position überprüfen, gegebenenfalls noch einmal einsetzen.
Aus der Wasserausgabe kommt kein Wasser.	Wassertank ist leer.	Trinkwasser in den Wassertank füllen.
	Auslaufsieb ist verstopft oder falsch eingebaut.	Auslaufsieb ausbauen, reinigen und einbauen. Die Zapfen am Auslaufsieb müssen nach unten zeigen.
Anzeigefeld zeigt „ES“ an.	Es wurde länger als eine Minute Wasser entnommen.	Sobald wieder Wasser entnommen werden kann, wird „ES“ nicht mehr angezeigt.
	Der Wasserspender ist defekt, wenn das Anzeigefeld immer „ES“ anzeigt.	Kundendienst rufen.

Kundendienst

Einen Kundendienst in Ihrer Nähe finden Sie im Telefonbuch oder im Kundendienst-Verzeichnis. Geben Sie bitte dem Kundendienst die Erzeugnisnummer (E-Nr.) und die Fertigungsnummer (FD-Nr.) des Gerätes an.

Sie finden diese Angaben auf dem Typenschild.



Bitte helfen Sie durch Nennung der Erzeugnis- und Fertigungsnummer mit, unnötige Anfahrten zu vermeiden. Sie sparen die damit verbundenen Mehrkosten.

Reparaturauftrag und Beratung bei Störungen

Die Kontaktdaten aller Länder finden Sie im beiliegenden Kundendienst-Verzeichnis.

D 089 69 339 339
 A 0810 550 511
 CH 0848 840 040

Safety and warning information

Before you put the appliance into operation

Carefully read through the instructions for use and assembly instructions. They contain important information on setting up, using and maintaining the appliance.

The manufacturer is not liable for any damage caused by failure to follow the guidance and warnings contained in the instructions for use. Retain all documents for later use or for subsequent owners.

Technical safety

The appliance contains a small quantity of the environmentally-friendly, though flammable, refrigerant R600a. Make sure that the pipes of the refrigerant circuit are not damaged during transport or installation. If refrigerant squirts out, it may cause eye injuries or ignite.

In the event of damage:

- Keep naked flames or sources of ignition away from the appliance,
- Ventilate the room well for a few minutes,
- Switch off the appliance and unplug it from the mains,
- Inform After-sales Service.

The more refrigerant an appliance contains, the larger the room must be in which it stands. If there is a leak and the room is too small, a flammable gas-air mixture may form.

The room must be at least 1 m³ in size for each 8 g of refrigerant. The quantity of refrigerant in your appliance is stated on the rating plate inside the appliance.

If the mains power lead of this appliance is damaged, it must be replaced by the manufacturer, After-sales Service or an equally qualified person. Incorrect installation or repairs may result in significant risks to the user.

Repairs may only be carried out by the manufacturer, After-sales Service or an equally qualified person.

Only genuine replacement parts from the manufacturer may be used. Only such parts are guaranteed by the manufacturer to meet the safety requirements.

Any mains power lead extension may only be obtained from After-sales Service.

During use

- Never use electrical appliances inside the appliance (e.g. heaters, electric ice-makers). Risk of explosion!
- Never defrost or clean the appliance with a steam-cleaning device. The steam may come into contact with electrical components and cause a short circuit. Risk of electric shock!
- Do not use pointed or sharp objects to remove layers of ice and frost! You could damage the refrigerant pipes. If refrigerant shoots out, it may ignite or cause eye injuries.

- Do not store products with flammable propellant gases (e.g. spray cans) or explosive substances inside the appliance. Risk of explosion!
- Do not use the base, rails, doors, etc. as a step or support.
- For defrosting and cleaning, unplug the appliance from the mains or switch off the circuit-breaker. When unplugging the mains plug, always take hold of the plug itself, never pull on the connecting lead.
- High-proof alcohol must always be tightly sealed and stored in an upright position.
- Do not contaminate plastic parts or door seals with oil or grease. Plastic parts and door seals will otherwise become porous.
- Never cover or block ventilation openings for the appliance.
- This appliance may only be used by persons (including children) with impaired physical, sensory, or mental abilities or insufficient knowledge of the appliance if they are supervised by a person responsible for their safety or have been instructed by such a person on how to use the appliance.
- Do not store liquids in bottles or tins in the freezer compartment (in particular carbonated drinks). Bottles and tins may burst.
- Never eat frozen foods immediately after they have been taken out of the freezer compartment. Risk of freezer burn!
- Avoid prolonged hand contact with frozen foods, ice, and the evaporator tubes, etc. Risk of freezer burn!

Avoiding risks to children and other at-risk persons

Persons at risk are:

- Children
- Persons whose powers of perception are physically or psychologically limited
- Persons who do not have sufficient knowledge about how to use the appliance safely.

Action required:

- Make sure that children and other at-risk persons have understood the dangers.
- A person responsible for safety must supervise or instruct children and other at-risk persons when they are using the appliance.
- Do not allow children under 8 years old to use the appliance.
- Supervise children when cleaning and servicing.
- Never let children play with the appliance.

General requirements

The appliance is suitable for the following tasks:

- Chilling and freezing food,
- Making ice cubes.

This appliance is intended for use up to a maximum height of 2000 metres above sea level.

This appliance is intended for domestic use in private households and for a domestic environment.

The appliance is fitted with interference suppression in accordance with EU Directive 2004/108/EC.

The refrigeration circuit has been checked for leak tightness.

This product complies with the applicable safety requirements for electrical appliances (EN 60335-2-24).

Directions for disposal

Disposing of packaging.

The packaging protects your appliance from damage during transport. All the materials used are environmentally friendly and can be recycled. Please help by disposing of the packaging in an environmentally responsible manner.

Information about the available disposal methods and sites can be obtained from your appliance retailer or your local authority.

Disposing of your old appliance

Used appliances are not valueless waste. Valuable raw materials can be recovered through environmentally responsible disposal.



This appliance is labelled in accordance with European Directive 2012/19/EU concerning used electrical and electronic appliances (waste electrical and electronic equipment - WEEE).

The Directive determines the framework for the return and recycling of used appliances as applicable throughout the EU.

Warning

Appliances at the end of their useful life:

1. Unplug the mains plug.
2. Cut the power cord and remove it along with the mains plug.
3. Do not remove the shelves and containers. Leaving them intact makes it more difficult for children to climb in.
4. Never let children play with a disused appliance.
Risk of asphyxiation!

Refrigerators contain refrigerant as well as gases in the insulation material. Refrigerant and gases must be disposed of properly. Do not damage the refrigerant circuit pipes before disposing of them properly.

Specifications supplied

After unpacking the appliance, check all parts for transport damage.

If you find any defects, contact the retailer from whom you purchased the appliance or our After-sales Service.

The appliance supplied consists of the following components:

- Free-standing appliance
- Features (vary depending on the model)
- Bag of assembly materials
- Instructions for use and installation
- Service record
- Guarantee slip
- Information on energy consumption and noise

Installing the appliance

Transport

The appliance is heavy and must be securely fixed when being transported and installed.

Because of the weight and size of the appliance, and in order to minimise the risk of personal injury or damage to the appliance, at least two persons are required for moving and positioning the appliance safely.

The castors are provided for installation purposes only. Do not use the castors for transporting the appliance.

Do not move the appliance over uneven or soft ground on its castors.

Installation site

The ideal installation site is a dry, well ventilated room. The appliance should not be installed in a position that is exposed to direct sunlight or close to a source of heat, such as a cooker or radiator. If installation near to a source of heat is unavoidable, use a suitable insulating panel or keep to the following minimum distances from the source of heat:

- 3 cm from an electric or gas cooker.
- 30 cm from oil or solid fuel cookers.

Floor surface

The floor at the installation site must not give. Reinforce the floor if necessary.

The appliance is very heavy. The weight when empty is detailed in the table below.

Version with ice and water dispenser	107 kg
--------------------------------------	--------

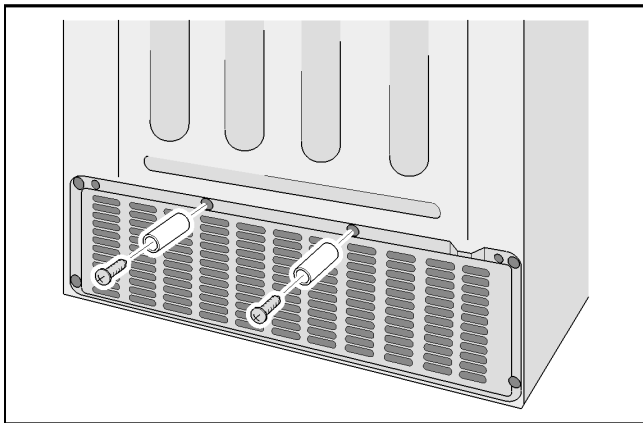
Wall clearance

If the appliance is positioned in the corner of a room or a recess, minimum clearances (see the section headed Installation dimensions) at the sides must be maintained so that the appliance doors can be fully opened.

If the depth of the adjacent kitchen fittings exceeds 65 cm, minimum clearances at the sides must be maintained so that the full opening width of the doors can be utilised (see section headed Door opening angle).

Minimum clearance at rear

Fix the spacers supplied to the holes provided on the rear of the appliance using the screws.



The spacers maintain the minimum clearance of 22 mm from the wall, thus providing adequate ventilation.

Observe the room temperature and ventilation requirements

Room temperature

The appliance is designed for a certain climate class. Depending on the climate class, the appliance can be operated at the following ambient temperatures.

The climate class is specified on the rating plate.

Climate class	Permissible room temperature
SN	+10 °C to 32 °C
N	+16 °C to 32 °C
ST	+16 °C to 38 °C
T	+16 °C to 43 °C

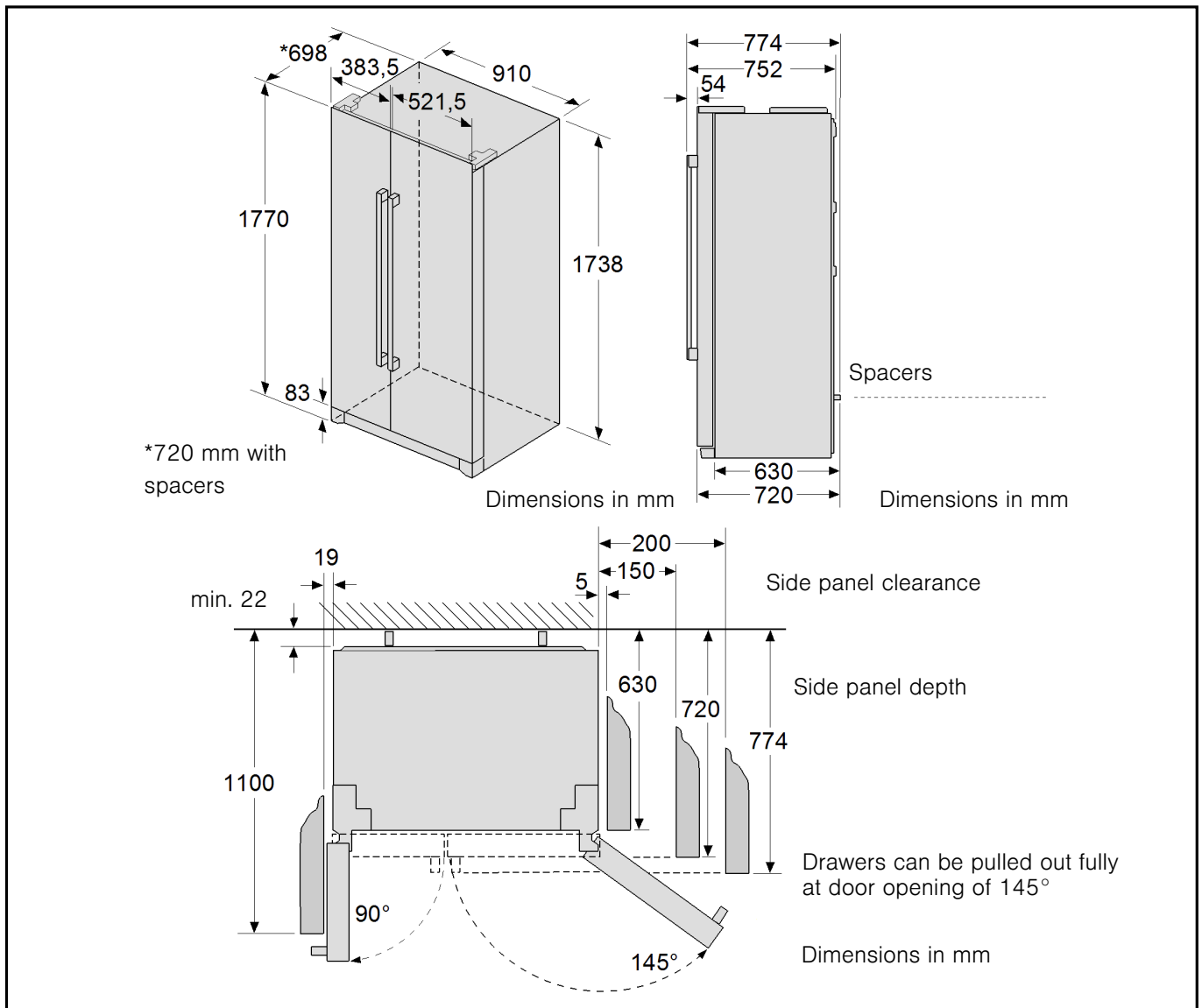
Note

The appliance is fully functional within the room temperature limits of the specified climate class. If an appliance in the SN climate class is operated at lower ambient temperatures, damage to the appliance can be excluded up to a temperature of +5 °C.

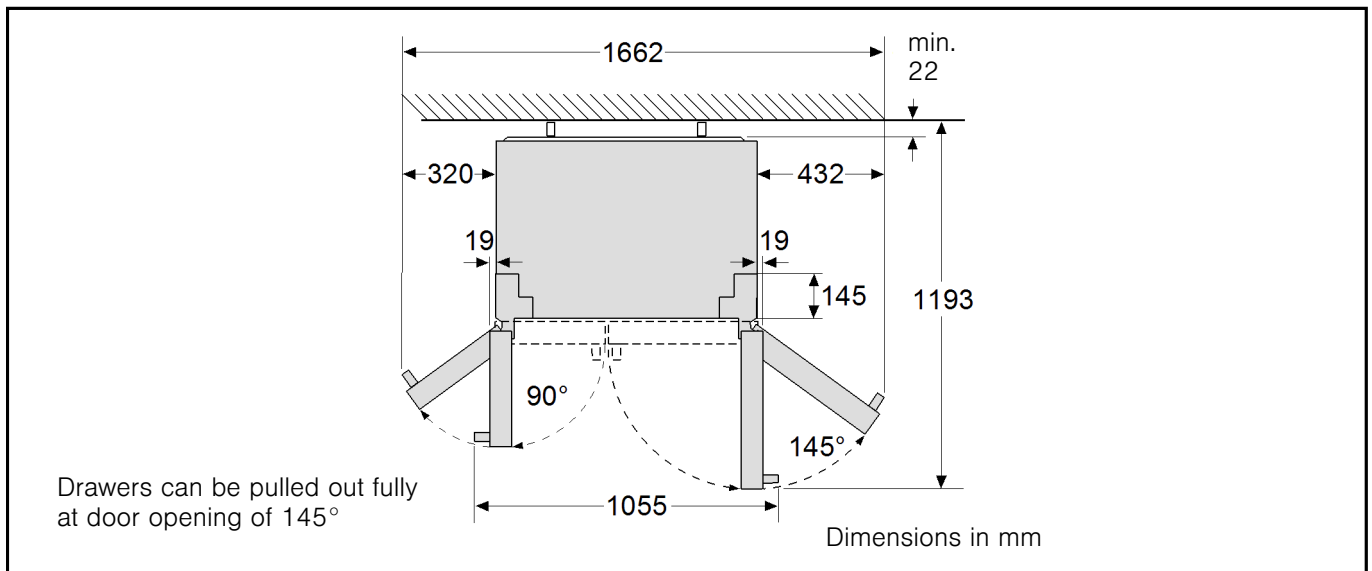
Ventilation

The heated air must be able to escape unimpeded. Otherwise, the refrigerating unit has to work harder, which increases the appliance's power consumption. Therefore, never cover over or block the air vent.

Installation dimensions



Door opening angle



Connecting the appliance

After setting up the appliance, wait for at least 1 hour before starting the appliance up. The oil contained in the compressor may have been displaced into the refrigeration system during transport.

Before starting the appliance up for the first time, clean its interior (see section “Cleaning the appliance”).

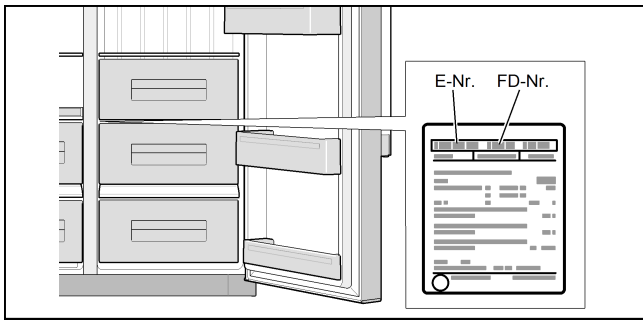
Do not remove the transit locks from the shelves and trays until the appliance has been installed.

Electrical connection

The socket must be near to the appliance and easily accessible after the appliance has been installed.

The appliance conforms to protection class I. Connect the appliance to a 220-240 V/50 Hz alternating current supply using a socket with protective earthing conductor which has been correctly installed. The socket must be protected by a fuse with a rating of 10 A to 16 A.

In the case of appliances operated outside of Europe, check whether the voltage and type of current specified conform to the values of your electricity grid. You will find this information on the rating plate.



Warning

The appliance must never be connected up to an electronic energy-saving socket.

Sinusoidal-commutated and line-commutated inverters can be used with our appliances. Line-commutated inverters are used with photovoltaic systems that are connected directly to the national grid. Sinusoidal-commutated inverters must be used with standalone applications (e.g. on ships or mountain huts) that do not have a direct connection to the national grid.

Levelling the appliance

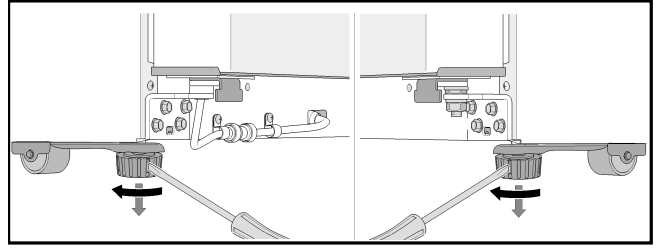
Note

To ensure that it functions properly, the appliance must be set level using a spirit level.

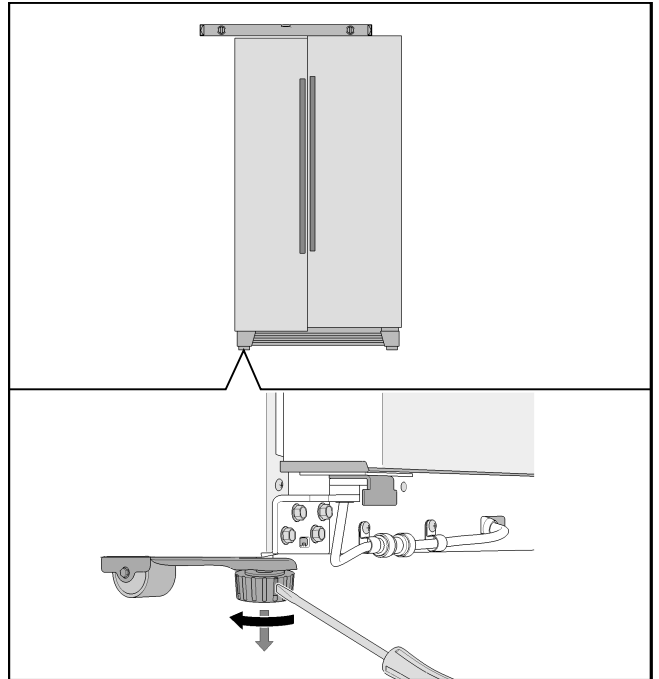
If the appliance is not level, it could cause the water to run out of the ice-maker, produce unevenly sized ice cubes or prevent the doors closing properly.

1. Move the appliance into its intended installation position.

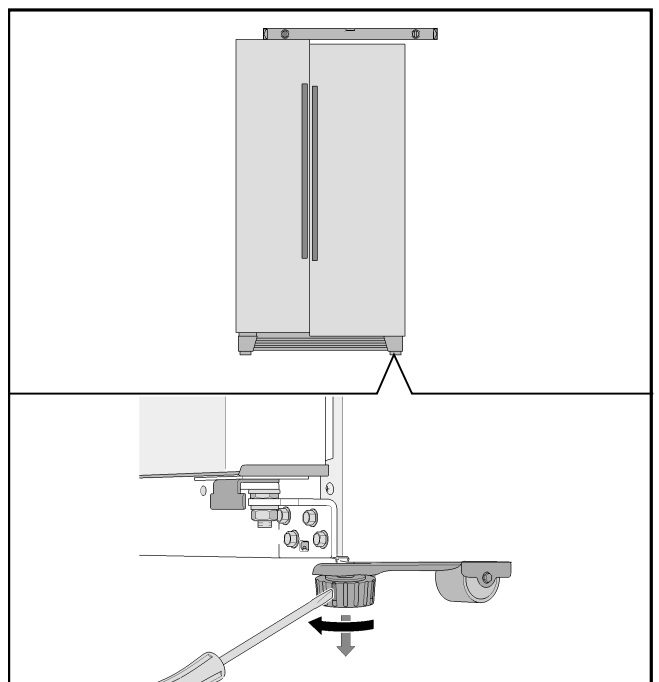
2. So that the appliance cannot move, unscrew the two front feet until they are standing firmly on the floor.



3. Screw the feet in/out until the appliance is exactly level. Use the appliance doors as a reference point.
4. If the freezer compartment door is lower:

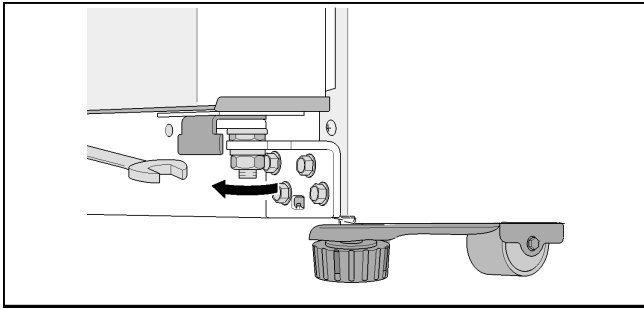


5. If the fridge compartment door is lower:

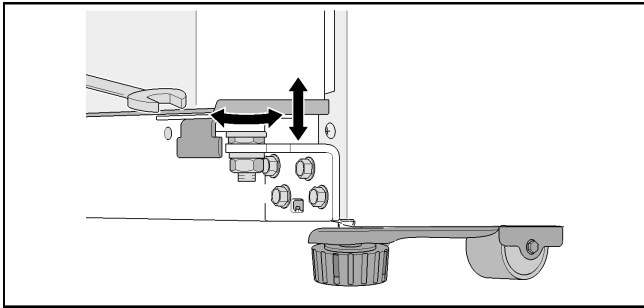


If the appliance is exactly level but one of the doors is lower than the other:

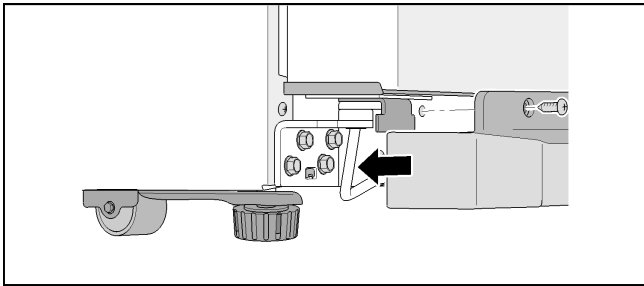
1. Open the appliance doors.
2. Unscrew the 3 screws holding the base panel and remove it.
3. Undo the nut.



4. Turn the adjusting nut until the appliance doors are aligned.

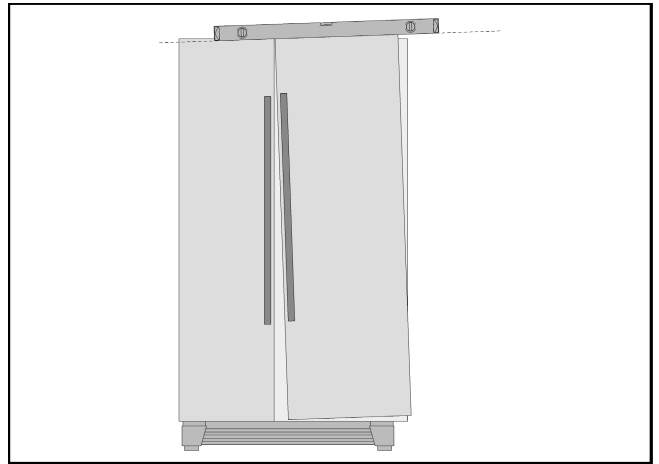


5. If the freezer compartment door is lower: Turn the adjusting nut anti-clockwise.
6. If the fridge compartment door is lower: Turn the adjusting nut clockwise.
7. Tighten the nut.
8. Put the base panel back in place and secure it with the 3 screws.

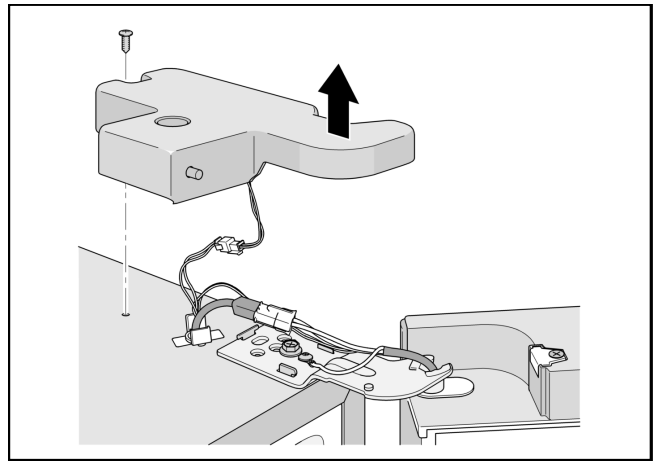


Note

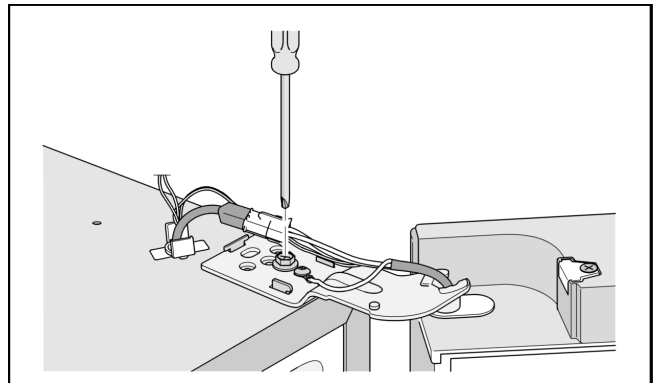
Due to its own weight or when the door is filled with foodstuffs, it is possible that the fridge compartment door leans even when the appliance is standing up vertically. The door gap at the top and at the bottom is not identical.



If the door gap at the top and at the bottom is not identical:



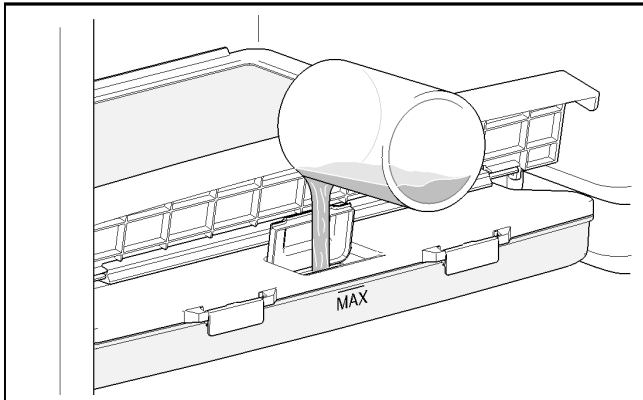
1. Unscrew 2 screws and remove the top hinged cover.



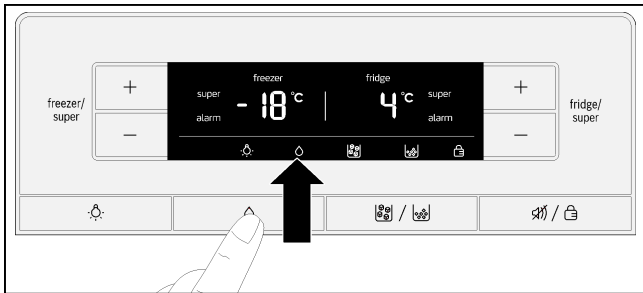
2. Slacken the hinge screw.
Do not unscrew the screw completely!
3. Adjust the fridge compartment door's vertical alignment.
4. Tighten the hinge screw.
5. Apply the hinged cover and fasten with 2 screws.

Checking the water pipes for leaks

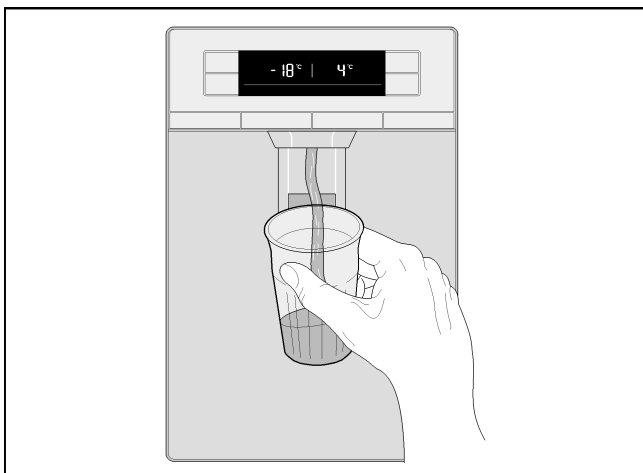
1. Plug the mains plug into the mains outlet socket.
2. Open the fridge compartment door.
3. Fill drinking water into the water tank.



4. Close the fridge compartment door.
5. Press the "Water" button. The display panel shows the "Water" symbol.

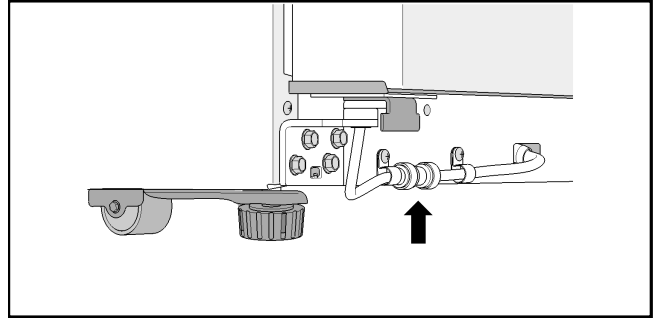


6. Press a glass against the dispenser lever until water exits.

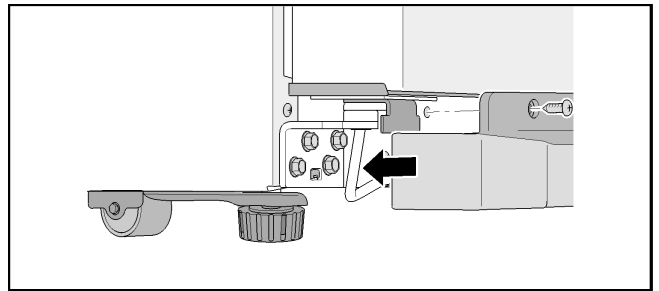


7. Open the appliance doors.
8. Unscrew the 3 screws holding the base panel and remove it.

9. Check the connections to the freezer compartment door for leaks.



10. Put the base panel back in place and secure it with the 3 screws.



Fitting the doors

If the appliance is too big to fit through the doors of your home, the door handles or the appliance doors can be unscrewed.

Note

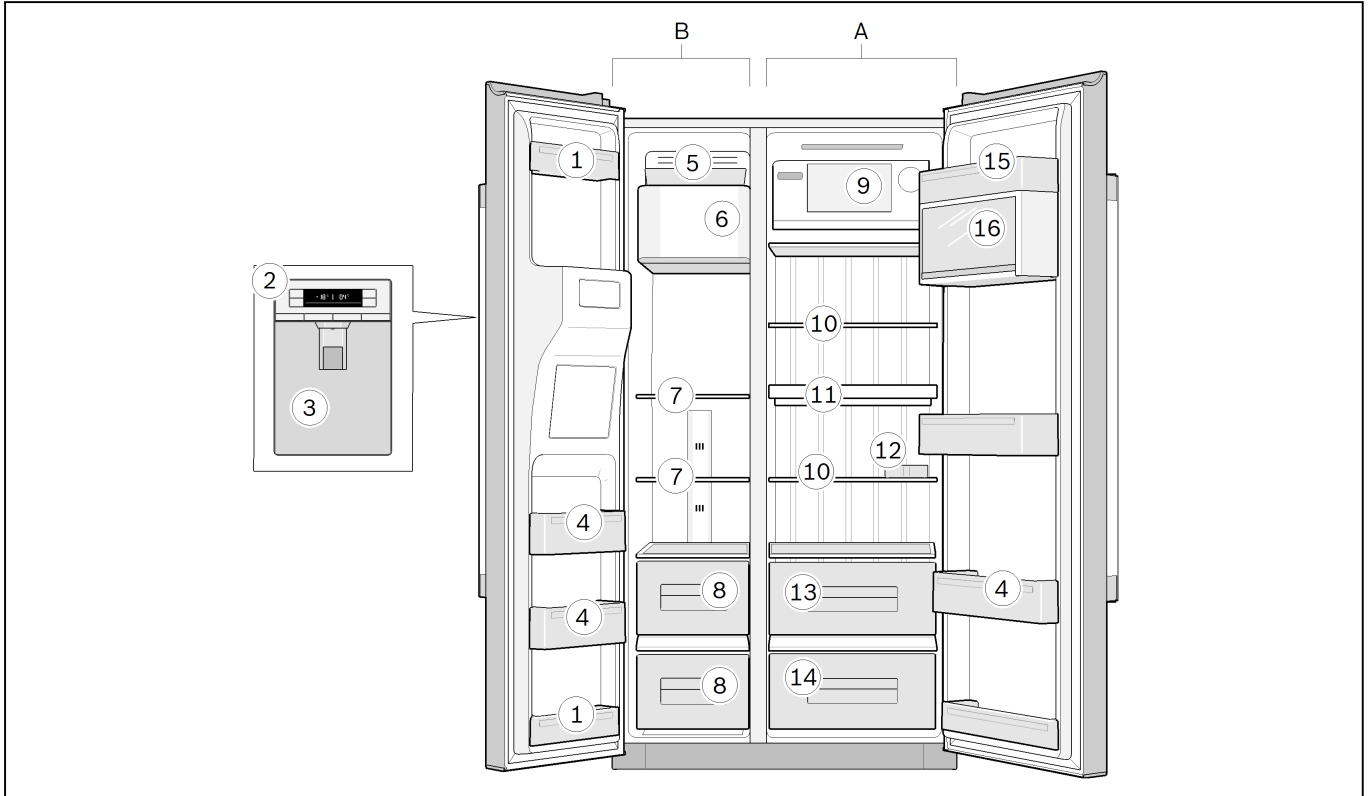
The door handles or the appliance doors may only be removed by an After-sales Service technician. Your local After-sales Service centre will advise you of the cost.

Getting to know the appliance

Appliance

The features of the models may vary.

The illustrations may differ from your particular model.



- A Fridge compartment
- B Freezer compartment (4 stars)

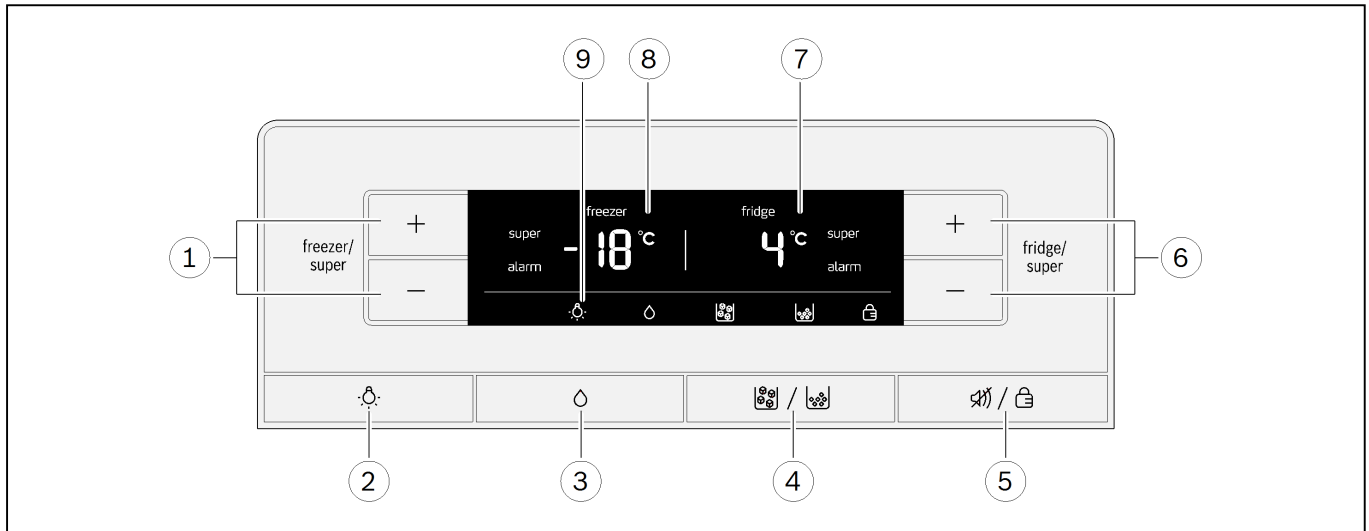
- 1 Door pockets (2-star compartment)

Note

Only the door pockets are rated as 2 stars, the rest of the freezer compartment is 4-star rated.

- 2 Operating controls
- 3 Ice and water dispenser
- 4 Door pockets
- 5 Ice-cube tray
- 6 Ice maker
- 7 Freezer compartment glass shelves
- 8 Freezer compartment drawers
- 9 Shelf
- 10 Fridge compartment glass shelves
- 11 Water tank
- 12 Egg tray
- 13 Vegetable drawer
- 14 Fruit drawer
- 15 Butter and cheese compartment
- 16 Door pocket with lid

Operating controls



1 "freezer/super" buttons

- For setting the temperature in the freezer compartment.
- For switching fast freezing function on and off.

2 "Light" button

- Switches the light for the ice/water dispenser on or off.

3 "Water" button

4 "Ice cubes/Crushed ice" button

5 "Alarm off/Lock" button

- Switches off the display of the temperature alarm.
- Switches the button lock (childproof lock) on or off.

6 "fridge/super" buttons

- For setting the temperature in the fridge compartment.
- For switching the fast cooling function on and off.

7 Fridge compartment display panel

- Fridge compartment temperature.
- "super" symbol shown when fast cooling function is active.
- "alarm" symbol shown when fridge compartment alarm is active.

8 Freezer compartment display panel

- Freezer compartment temperature.
- "super" symbol shown when fast freezing function is active.
- "alarm" symbol shown when freezer compartment alarm is active.

9 Symbols on the display panel



Lighting

Ice and water dispenser light is switched on.



Water

Water dispenser function is switched on.



Ice cubes

Ice-cube dispenser function is switched on.



Crushed ice

Crushed ice dispenser function is switched on.



Button lock (childproof lock)

Button lock is switched on.

Switching on the appliance

Plug the mains plug into the mains outlet socket.

The appliance will start cooling.

When the appliance is switched on for the first time, the alarm function is deactivated until the appliance has reached the set temperature. If the appliance is switched off for an extended period, the temperature alarm may be triggered when it is first switched on again.

The temperatures flash and the display panels show the "alarm" symbol until the appliance has reached the set temperatures.

By pressing the "Alarm off/Lock" button the temperature warning is switched off.

The lights come on when the appliance doors are opened.

The following temperatures are recommended by the manufacturer and pre-set at the factory:

- Fridge compartment +4 °C
- Freezer compartment -18 °C

Notes on using the appliance

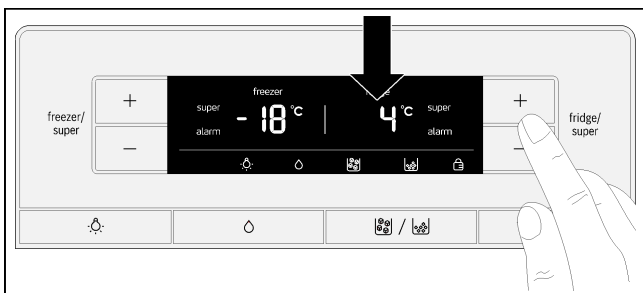
- After switching on the appliance, it may be several hours before the set temperatures are reached. Do not put any food in the appliance before then.
- Thanks to the fully automatic NoFrost system, the freezer compartment remains free of ice. Defrosting is not required.
- Some of the casing end faces are slightly heated to prevent condensation forming in the door seal area.
- If you cannot open the freezer compartment door again immediately after closing it, wait a moment for the low pressure created to equalise.

Setting the temperature

Fridge compartment

The temperature can be set from +2 °C up to +8 °C.

Repeatedly press the "fridge/super +" or "fridge/super -" button until the desired fridge compartment temperature is set.

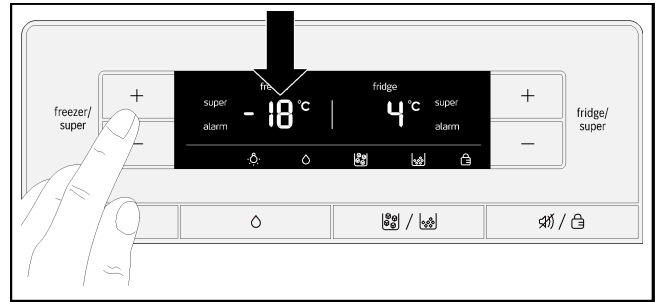


The temperature last set is saved. The set temperature is shown on the fridge compartment display panel.

Freezer compartment

The temperature can be set to between -16 °C and -22 °C.

Repeatedly press the "freezer/super +" or "freezer/super -" button until the desired freezer compartment temperature is set.



The temperature last set is saved. The set temperature is shown on the freezer compartment display panel.

Fast cooling function

The fast cooling function cools the fridge compartment to the coldest possible temperature for approximately 40 minutes. After that, the temperature setting automatically reverts to +4 °C.

Switch on fast cooling, for example

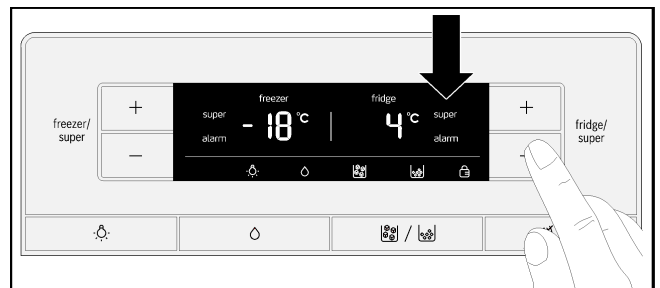
- before putting a large amount of food in the fridge compartment.
- to cool drinks quickly.

Note

When fast cooling is switched on, the appliance may make more noise.

Switching on

Press the "fridge/super -" button repeatedly until the fridge compartment display panel shows "super".



Switching off

Press the "fridge/super +" button.

Note

The display panel no longer shows "super". The temperature setting automatically reverts to +4 °C.

Fast freezing function

Food should be frozen thoroughly as quickly as possible. This ensures that vitamins, nutritional values, the look and the taste of the food is retained.

Switch on fast freezing a few hours before placing fresh food in the freezer in order to prevent a drop in temperature.

In general, 4 - 6 hours is sufficient.

When the function is switched on, the appliance operates continuously. As a result, a very cold temperature in the freezer compartment is achieved.

Fast freezing automatically switches off after about 48 hours.

If the maximum freezing capacity is to be used, fast freezing should be switched on 24 hours before placing the fresh food in the freezer.

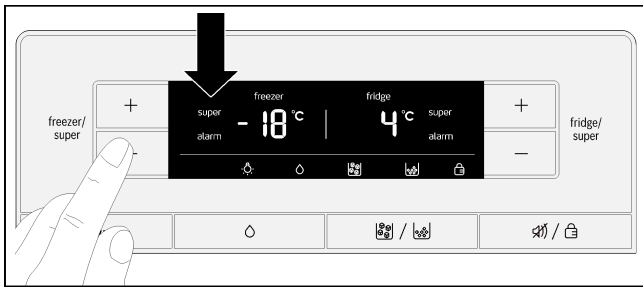
Small quantities of food for freezing (up to 2 kg) can be frozen without using the fast freezing function.

Note

When fast freezing is switched on, the appliance may make more noise.

Switching on

Press the "freezer/super -" button repeatedly until the freezer compartment display panel shows "super".



Switching off

Press the "freezer/super +" button.

Fast freezing automatically switches off after about 48 hours.

Note

The display panel no longer shows "super". The temperature automatically switches back to the temperature set before the "Fast freezing" function was activated.

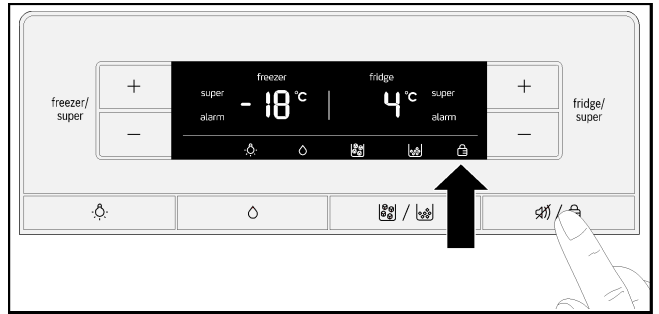
Button lock (childproof lock)

When the button lock is switched on, all buttons are locked.

When the button lock is switched on, the "Alarm off/Lock" button can be used to switch off the audible warning signal.

Switching on

Press the "Alarm off/Lock" button.



The display panel shows the "Button lock" symbol.

Switching off

Press and hold the "Alarm off/Lock" button for 3 seconds.

Alarm functions

Door alarm

The door alarm switches on if one of the appliance doors is open for longer than one minute. The warning sound repeats every 60 seconds for a period of 5 minutes. Closing the door switches off the warning sound.

Temperature alarm

The display panel shows the temperature alarm if the fridge or freezer compartment becomes too warm and the food is at risk.

The relevant display panel shows the highest temperature and "alarm".

Fridge compartment

If the temperature in the fridge compartment has become too high, before eating any food that has got warm, make sure you heat it through properly. In in doubt, do not use raw food.

Freezer compartment

Do not refreeze defrosted food. It can only be refrozen after it has been made into a ready-to-eat meal (cooked or roasted).

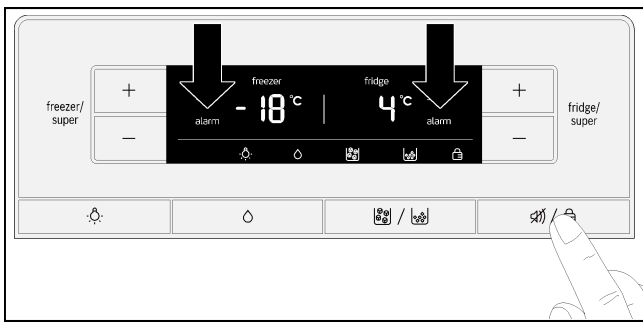
Do not then leave the food in the freezer for the maximum storage period.

Without any risk to the frozen food, the alarm may be triggered:

- when the appliance is first used.
- when putting large quantities of fresh food in the freezer.
- if the freezer compartment door is left open for too long.

Switching off the alarm

Press the "Alarm off/Lock" button.



Note

As soon as the set temperature is reached again, the display stops showing "alarm".

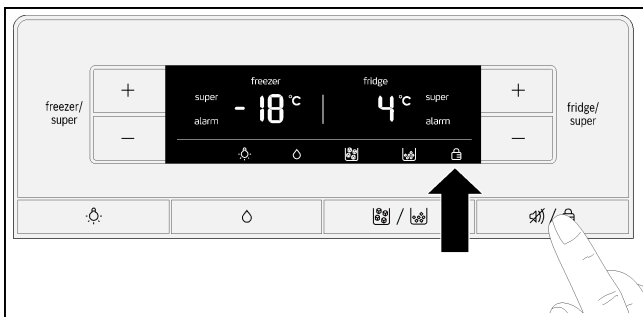
Temperature units

The temperature can be displayed in degrees Celsius (°C) or Fahrenheit (°F).

When the appliance is first switched on, the display panel shows the temperature in degrees Celsius (°C).

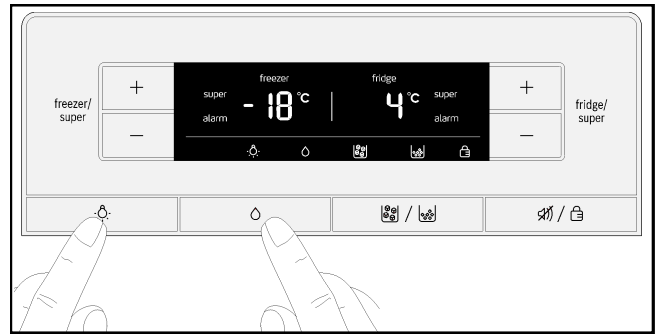
Setting

1. Press the "Alarm off/Lock" button.



The display panel shows the "Button lock" symbol.

2. Simultaneously press and hold the "Light" and "Water" buttons for 10 seconds.



The temperature units change.

Energy-saving mode

20 seconds after the doors are closed or the last button is pressed, the display panel switches to energy-saving mode. The display panel switches off and leaves only the words "freezer" and "fridge" and the symbol for the selected dispenser mode (water, ice cubes or crushed ice) dimly illuminated.

As soon as a door is opened or a button pressed, the display panel switches on and returns to the normal brightness.

Usable capacity

You will find the details of the usable capacity on the rating plate inside the appliance.

Using the entire freezing capacity

To accommodate the maximum quantity of frozen food, you can remove all of the fittings from inside the appliance. You can then stack the food directly on the shelves and the bottom of the freezer compartment.

How to remove and refit the fittings is described in the section headed Fittings.

Fridge compartment

The fridge compartment is the perfect place for keeping ready meals, bread and pastries, jams and preserves, condensed milk and hard cheeses.

When placing food in the fridge, follow these guidelines:

- Keep fresh, untouched food in the fridge. In that way it will keep longer and stay fresher.
- In the case of ready-made products and packaged foods and liquids, pay attention to the manufacturer's specified best-before or use-by date.
- In order to maintain flavour, colour and freshness, keep food well packed or covered over. That also prevents flavours from mixing and the plastic parts from becoming discoloured in the fridge compartment.
- Allow warm food and beverages to cool before putting them into the appliance.

Note

Keep food from coming into contact with the rear panel. Otherwise, the air circulation will be impaired.

Food or packaging could also become frozen to the rear panel.

Pay attention to the temperature zones in the fridge compartment

The air circulation produces different temperature zones in the fridge compartment:

- The coldest zones are close to the rear panel.
- The warmest zone is at the very top of the door.

Note

Keep items such as hard cheese and butter in the warmest zone. That will allow the cheese to continue developing its flavour and the butter will remain spreadable.

Freezer compartment

Use the freezer compartment for the following:

- Storing deep frozen food.
- To make ice cubes.
- To freeze food.

Note

Make sure that the freezer compartment door is always closed. When the door is open, the frozen foods defrost and the freezer compartment ices up heavily. In addition: Energy is wasted due to the power consumption.

Note

The 2-star door pockets can be used to store ice and food at -12 °C for short periods.

The rest of the freezer compartment is 4-star rated.

Max. freezing capacity

You will find information on the maximum freezing capacity in 24 hours on the rating plate.

Conditions for use of max. freezing capacity

- Switch on the fast freezing function before placing the food in the freezer (see section headed Fast freezing).
- Remove the freezer compartment fittings.
- Stack the food directly on the shelves and the bottom of the freezer compartment.

Note

Do not cover over the ventilation slots in the rear panel with the food you are freezing.

- Preferably, large quantities of food for freezing should be placed in the top compartment. There it will freeze quickly and, therefore, without adversely affecting the food quality.

Freezing and storing

Purchasing frozen foods

- Packaging must not be damaged.
- Observe the best before date.
- The temperature in the commercial chest freezer must be -18 °C or colder.
- As far as possible, frozen food must be transported in an insulated container and quickly placed in the freezer compartment.

When arranging the food, note the following:

- Preferably, large quantities of food for freezing should be placed in the top compartment. There it will freeze quickly and, therefore, without adversely affecting the food quality.
- Spread the items out well in the compartments/trays.

Note

Food that is already frozen must not come into contact with the food that is to be freshly frozen. If necessary, move already frozen items to other freezer trays.

Storing frozen food

Push the freezer trays in as far as they will go so as to ensure perfect air circulation.

Freezing fresh food

Only use fresh, undamaged food for freezing.

In order to retain the nutritional value, aroma and colour of the food as much as possible, blanch vegetables before they are frozen.

Blanching is not required for aubergines, peppers, courgettes and asparagus.

You can find literature about freezing and blanching in bookshops.

Note

Do not allow food that is to be frozen to sit right next to food that has already been frozen.

- The following are suitable for freezing:
Baked goods, fish and seafood, meat, game, poultry, vegetables, fruit, herbs, eggs without their shells, dairy products such as cheese, butter and curd cheese, prepared dishes and leftovers such as soups, stews, cooked meat and fish, potato dishes, baked casseroles and sweet foods.
- The following are not suitable for freezing:
types of vegetable that are usually eaten raw, such as lettuces or radishes, eggs in their shells, grapes, whole apples, pears and peaches, hard-boiled eggs, yoghurt, curds, soured cream, crème fraîche and mayonnaise.

Packing frozen food

Pack food so that it is airtight to prevent it from losing its flavour or drying out.

1. Store food in its packaging.
2. Press out any air.
3. Close the packaging tightly.
4. Label packaging with its contents and date of freezing.

The following are suitable as packaging:

Plastic film, polyethylene hose film, aluminium foil, freezer bags.

You will find these products at your specialist dealer.

The following are not suitable as packaging:

Wrapping paper, greaseproof paper, cellophane, rubbish bags and used shopping bags.

The following are suitable for sealing packaging:

Rubber bands, plastic clips, pack-twines, cold-resistant scotch tape, or similar.

Polyethylene bags and hose film can be fused closed using a bag sealer.

Storage life of frozen foods

The storage life depends on the type of food.

At a temperature of -18 °C:

- Fish, sausages, prepared dishes, baked goods:
Up to 6 months.
- Cheese, poultry, meat:
Up to 8 months.
- Vegetables, fruit:
Up to 12 months.

Defrosting frozen food

You can choose between the following options, depending on the type of food and its intended use:

- at ambient temperature
- in the fridge
- in an electric oven, with/without hot air convection
- In the microwave oven.

Caution

Do not refreeze defrosted food. It can only be refrozen after it has been made into a ready-to-eat meal (cooked or roasted).

Do not continue to use the complete max. storage time for the frozen food.

Ice and water dispenser

Any of the following can be dispensed, as required:

- chilled water
- crushed ice
- ice cubes

Warning

Never reach into the ice cube dispenser spout.

There is a risk of injury.

Caution

Never place bottles or food in the ice cube container in an attempt to cool them quickly. You could block and/or damage the ice-maker.

Points to observe when switching on for the first time

The ice and water dispenser only functions when there is water in the water tank.

After the appliance is first switched on, it takes roughly 24 hours for the first portion of ice cubes to be produced.

When the water tank is first filled, there are still air bubbles in the pipes.

Draw off and throw away the drinking water until there are no longer any air bubbles in the water dispensed. Discard the first 5 glasses of water.

When the ice-cube maker is used for the first time, for hygiene reasons the first 30 - 40 ice cubes should not be used.

Notes on using the ice-maker

Once the freezer compartment has reached its freezing temperature, water is fed into the ice-maker and freezes into ice cubes inside. When ready, the ice cubes are automatically discharged into the ice-cube container.

After the appliance is first switched on, it takes roughly 24 hours for the first portion of ice cubes to be produced.

Sometimes, the ice cubes may stick together. They usually come apart of their own accord when fed to the dispenser spout.

When the ice-cube container is full, the ice-maker switches off automatically.

The ice-maker can make roughly 140 ice cubes in a period of 24 hours depending on the ambient temperature, the appliance setting and the tank volume.

When ice cubes are being made, the sound of the water valve humming, the water running into the ice tray and the ice cubes dropping into the container can be heard.

Observing the drinking water quality

All materials used to manufacture the water dispenser are odourless and tasteless.

If the water has an after-taste, this may be caused by the following:

- The mineral and chlorine content of the drinking water.
- The freshness of the drinking water. If water has not been dispensed for a long period of time, the water may taste "stale". In such cases, clean water tank and fill with fresh drinking water.

We recommend to clean the water tank and to fill it with fresh drinking water regularly. This will maintain the best water quality.

Filling the water tank

The water tanks has a capacity of approx. 4 litres. Do not fill the water tank above the MAX mark.

⚠ Caution

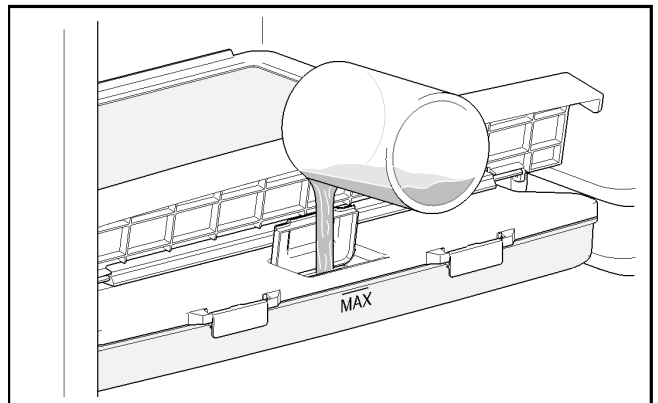
Only fill water tank with clean drinking water. Do not fill with any other liquids such as

- milk,
- juice,
- carbonated beverages,
- alcoholic beverages,
- warm beverages.



Otherwise, the ice maker and the ice and water dispenser can be damaged.

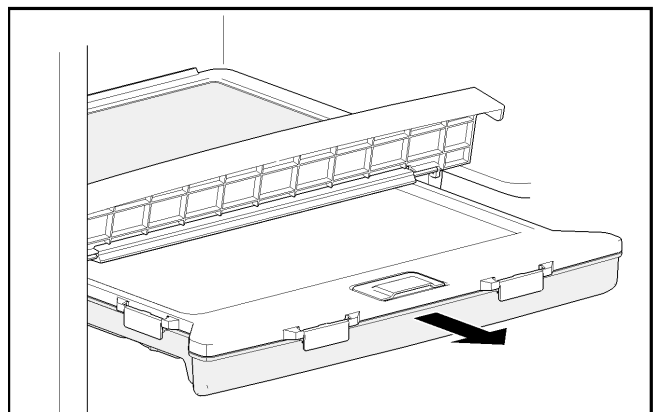
1. Flip up the cover and open the lid.



2. Fill drinking water into the water tank.
3. Close the lid and flip down the cover.

Note

The water tank can be pulled out for filling purposes.



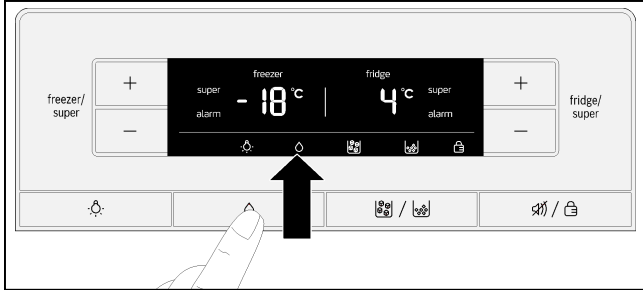
When reinserting the water tank, make sure that the water tank is completely inserted so that you feel resistance.

Dispensing water

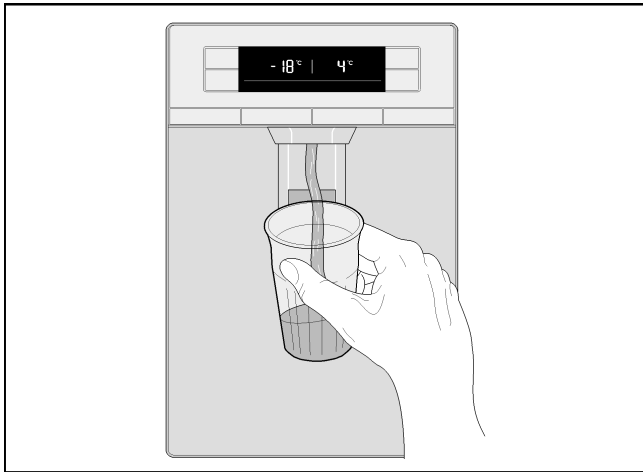
Note

The water dispenser switches off after one minute and the display panel briefly shows "ES". This means that water can be drawn off for one minute.

1. Press the "Water" button. The display panel shows the "Water" symbol.



2. Press a glass against the dispenser lever until the glass is filled with the desired amount of water.



Tip

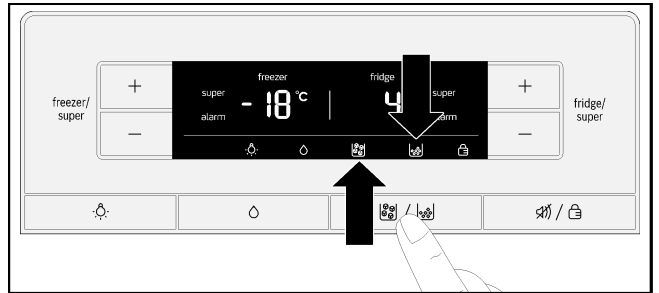
The temperature of the water corresponds with the set fridge compartment temperature. If you prefer the water to be colder, dispense some ice cubes into the glass before drawing the water.

Dispensing ice

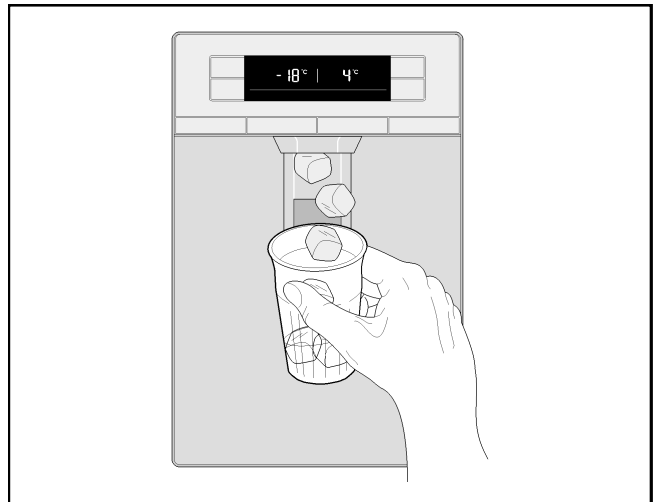
Only hold the container against the dispenser lever until the container is half full of ice. Otherwise, the ice in the ice-cube dispenser spout may cause the container to overflow or block the ice cube dispenser spout.

If crushed ice was dispensed before dispensing ice cubes, there may still be some crushed ice in the dispenser spout. It will come out together with the first few ice cubes.

1. Press the "Ice cubes/Crushed ice" button until the display shows the "Ice cubes" or "Crushed ice" symbol.



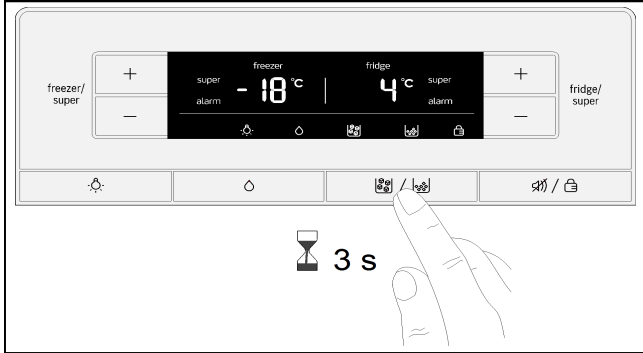
2. Press a suitable vessel against the dispenser lever until it is filled with the desired amount of ice.



Switching off the ice-maker

If you do not expect to be using the ice-maker for longer than 1 week (e.g. when going on holiday), the ice-maker should be temporarily switched off to stop the ice cubes freezing together.

1. Press and hold the "Ice cubes/Crushed ice" button for 3 seconds.



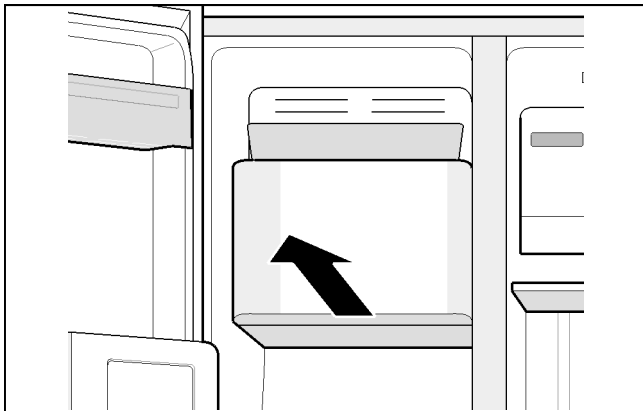
In the display, the symbols "Ice cubes", "Crushed ice" and "Lock" flash for approx. 3 seconds.

Then the water dispensing is switched on and the symbol "Water" lights up.

Note

When the "Ice cubes/Crushed ice" button is pressed, when the ice-maker is switched off, an alarm sounds and the symbols "Ice cubes", "Crushed ice" and "Lock" flash for approx. 3 seconds.

2. Pull out the ice-cube container.



3. Empty the ice-cube container and clean it.
4. Push the ice-cube container all the way back on the runners until it snaps into place.

Switching on the ice-maker

Press and hold the "Ice cubes/Crushed ice" button for 3 seconds.

An alarm sounds as soon as the ice-maker is switched on.

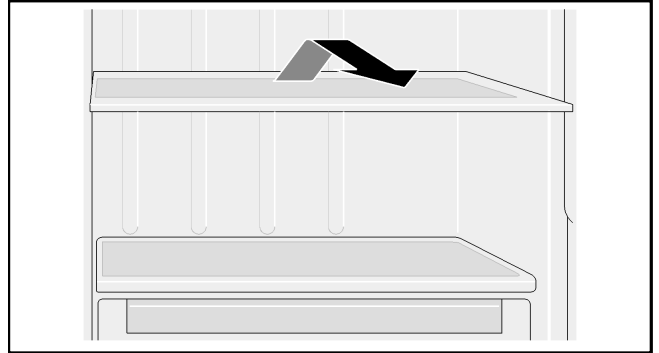
Fittings

Glass shelves

The glass shelves can be removed and fitted at different heights.

Removing

Lift the glass shelf at the back and pull it out.



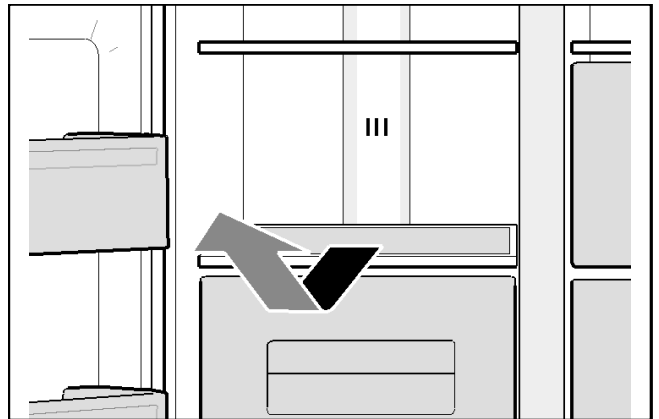
Inserting

Slide the glass shelf backwards on the guide rails until it snaps downwards into place.

Glass shelves over the drawers

The glass shelves can be removed.

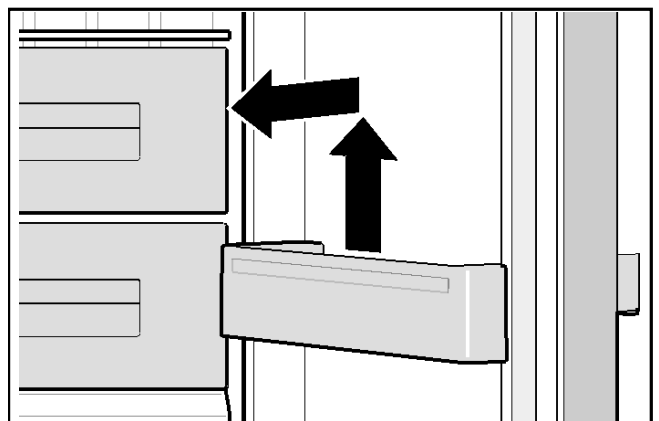
Pull the shelf out and lift it upwards to remove it.



Door pockets

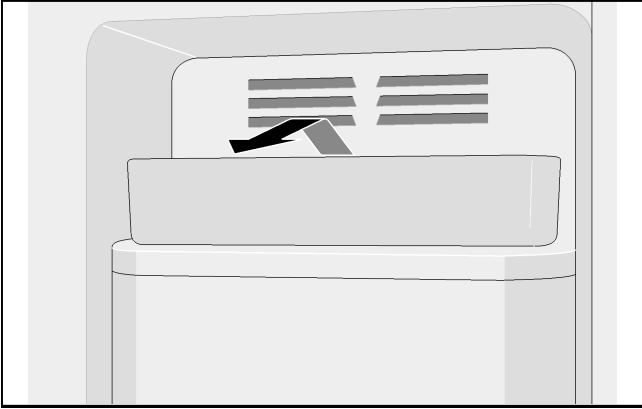
The door pockets can be removed.

Pull the door pockets upwards to remove.



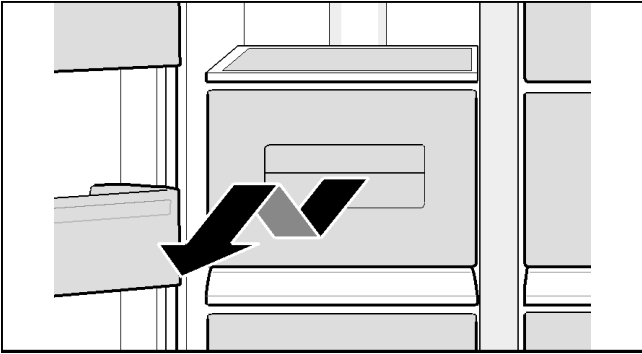
Ice-cube tray

The ice-cube tray is for keeping ice cubes in.
Lift the ice-cube tray slightly at the front and unhook it.



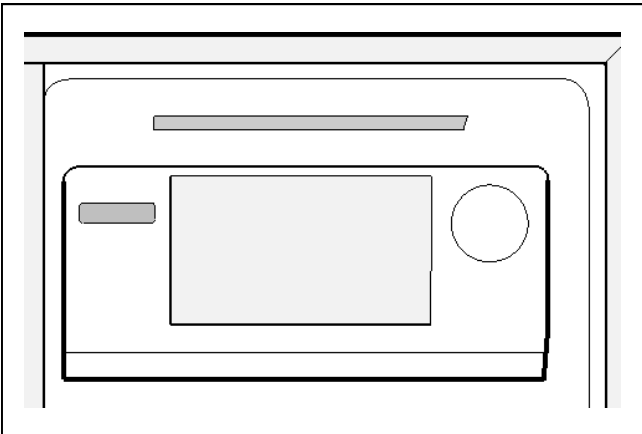
Drawers

The drawers can be removed.
Pull the drawer out as far as the stop, lift it at the front and remove it completely.

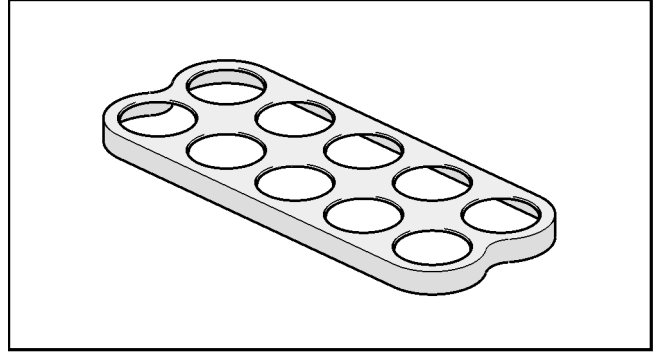


Shelf

For holding drinks cans.

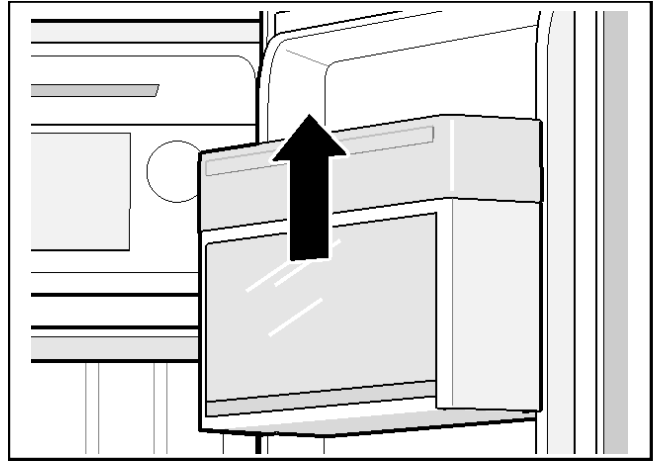


Egg tray



Door pocket with lid

This compartment can be removed.
Pull the compartment upwards to remove.



Switching off and shutting down the appliance

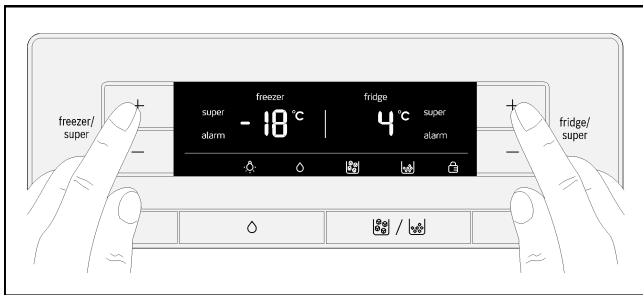
Switch off the appliance

Unplug the appliance from the mains or switch off the circuit-breaker.

The refrigeration system and lights switch off.

If the appliance is to be switched off but not unplugged (e.g. while you are on holiday):

Press and hold the "freezer/super +" and "fridge/super +" buttons for 5 seconds. When the appliance is off, the temperature displays will show "- -". The rest of the display panel is off.



Switching on the appliance:

Press and hold the "freezer/super +" and "fridge/super +" buttons for 5 seconds.

Putting the appliance out of service

If you do not use the appliance for long periods:

1. Remove all food from the appliance.
2. Switch off the appliance.
3. Empty and clean the water tank.
4. Empty the ice-cube container and clean it.
5. Clean the appliance.
6. Leave the appliance doors open.

Defrosting

Fridge compartment

While the appliance is in use, drops of condensation or frost form on the back of the fridge compartment. As the rear panel defrosts automatically, it is not necessary to remove the frost or the condensation.

Freezer compartment

Thanks to the fully automatic NoFrost system, the freezer compartment remains free of ice. There is no longer any need to defrost it.

Cleaning the appliance

⚠ Caution

- Do not use gritty, acidic or chlorine-based cleaning agents or solvents.
- Do not use abrasive cleaning pads or sponges that may scratch surfaces. This may lead to corrosion of the metallic surfaces.
- Never clean the shelves or containers in the dishwasher. The parts may warp.

Proceed as follows:

1. Switch off the appliance before cleaning.
2. Unplug the appliance from the mains or switch off the circuit-breaker.
3. Take out the food and store it in a cool place. Place an ice block (if you have one) on the food.
4. Wait until the layer of frost has thawed out.
5. Clean the appliance with a soft cloth, lukewarm water, and a little pH-neutral washing-up liquid. The washing-up liquid solution must not be allowed to get into the lights or run into the evaporation tray through the drain hole.
6. Only wipe the door seal with clean water and then rub it until it is dry.
7. After cleaning, reconnect the appliance to the mains and switch it on.
8. Put the food back in.

Fittings

All the variable components of the appliance can be removed for cleaning (see section headed Fittings).

Ice-cube container

If no ice-cubes are dispensed for an extended period, the ice cubes in the container shrink, taste stale and stick together. Therefore, the ice-cube container should be cleaned regularly.

⚠ Caution

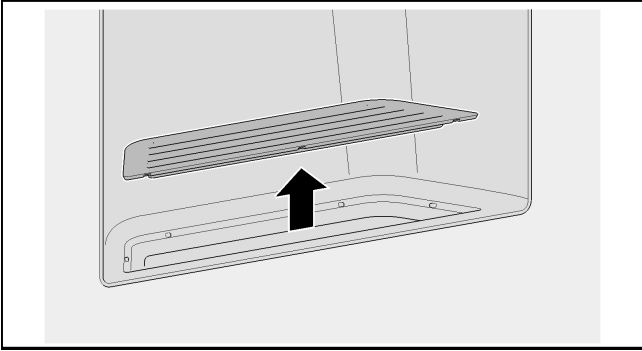
The ice-cube container is heavy when it is full.

1. Press and hold the "Ice cubes/Crushed ice" button for 3 seconds.
2. Pull out the ice-cube container.
3. Empty the ice-cube container and clean it.
4. Push the ice-cube container all the way back on the runners until it snaps into place.

Water spillage tray

Spilt water collects in the water spillage tray.

1. To empty and clean it, remove the strainer.



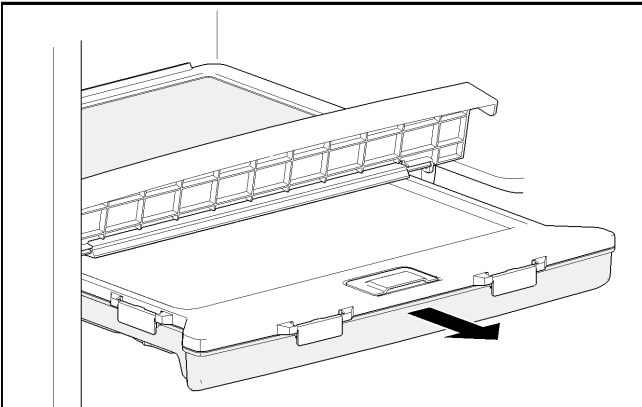
2. Clean the water spillage tray with a sponge or absorbent cloth.
3. Refit the strainer.

Water tank

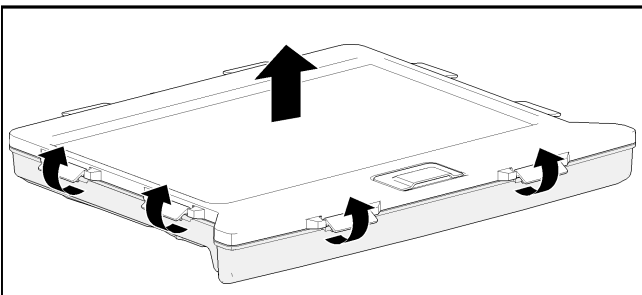
Note

The water tank must be cleaned at regular intervals.

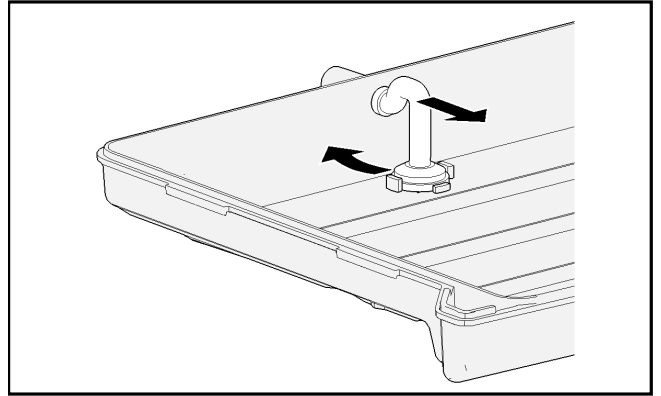
1. Flip up the cover.
2. Pull out the water tank.



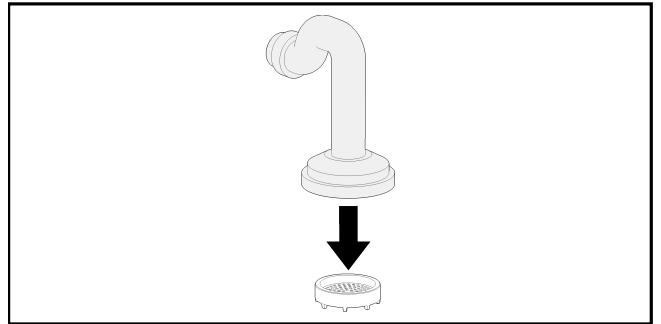
3. Open all clamps and remove the cover.



4. Slide the outlet at the bottom out of the guide and pull it out upwards.



5. Remove the outlet filter.



6. Clean all parts of the water tank with clear water.
7. Insert the outlet filter into the outlet. The pins at the output filter must face down. Insert the outlet filter into the outlet.
8. Insert the outlet into the outlet opening and slide at the bottom into the guide.
9. Put the cover onto the water tank and close all clamps.
10. Slide the water tank into the guide until you feel resistance.

Smells

If you notice unpleasant smells:

1. Unplug the appliance from the mains or switch off the circuit-breaker.
2. Remove all food from the appliance.
3. Clean the inside of the appliance (see section headed Cleaning the appliance).
4. Clean all packaging.
5. Pack strongly smelling food in air-tight containers to prevent odours.
6. Switch on the appliance again.
7. Arrange the food.
8. After 24 hours, check again to see if the smells have reappeared.

Lighting (LED)

Your appliance is equipped with a maintenance-free LED light.

Any repair work on the lighting must only be carried out by the after-sales service or authorised experts.

Saving energy

- Install the appliance in a dry, well ventilated room. The appliance must be installed out of direct sunlight and away from heat sources (e.g. heating elements, cooker).
Use an insulating plate if necessary.
- Allow hot food and drinks to cool before placing them in the appliance.
- Place frozen food in the fridge compartment to defrost and utilise the low temperature of the frozen food to cool other food.
- Only open the appliance doors for as short a time as possible.
- To prevent the food warming up quickly in the event of a power cut or a fault, place blocks of ice in the top compartment directly on top of the food.
- Make sure that the freezer compartment door is always closed.
- The arrangement of the fittings has no effect on the energy consumption of the appliance.
- To prevent increased power consumption, occasionally clean the air vent with a soft brush or vacuum cleaner.

Operating noises

Completely normal noises

Humming

Motors running (e.g. refrigeration units, ventilator).

Bubbling, whirring or gurgling noises

Refrigerant circulating through the pipes or water running into the ice-maker.

Clicking

Motors, switches or solenoid valves are switching on/off.

Rattling

Ice cubes dropping into the ice-cube container from the ice-cube maker.

Preventing noises

The appliance is not standing straight

Make sure the appliance is exactly level by using a spirit level. To adjust the position of the appliance, use the adjustable feet or place something underneath.

The appliance is touching adjacent units or appliances

Move the appliance away from adjacent furniture or appliances.

Containers or shelves are wobbling or sticking

Check the removable parts and re-insert them if necessary.

Containers are touching

Move the containers apart slightly.

Rectifying minor faults yourself

Before calling After-sales Service:

Check whether you can rectify the fault yourself by using the notes below.

You must pay the cost of the After-sales Service call out – even during the guarantee period.

Appliance

Problem	Possible cause	Remedy
Appliance is not cooling/ freezing.	Power cut.	Check whether there is power to the appliance.
The lighting is not working.	Circuit-breaker is switched off.	Check circuit-breaker.
The display does not light up.	Power plug not properly plugged in.	Check whether power plug is properly plugged in.
The refrigeration unit switches on with increasing frequency and for longer periods.	The appliance door is being opened frequently.	Do not open the appliance door unnecessarily.
	The ventilation openings are covered.	Remove any obstructions.
	Placing large quantities of food in the appliance.	Switch on fast cooling/fast freezing function.
The fridge compartment/ freezer compartment is too cold.	The temperature setting is too low.	Set a higher temperature.
The (LED) lighting does not work.	The LED lighting is faulty.	See section headed Lighting (LED).
	Light switch is sticking.	Check whether you can move the light switch.
	The appliance door was opened for too long. The lighting switches off after approx. 10 minutes.	After closing and opening the appliance door, the lighting is switched on again.
Unpleasant smells are noticeable.	Strongly smelling food not packed in air-tight containers.	Clean the appliance. Pack strongly smelling food in air-tight containers (see section headed Smells).
Warning beeper sounds or temperature indicator flashes. It is too warm in the fridge or freezer compartment. Food is at risk.	Appliance door is open.	See section headed Alarm functions.
	Too much food was stored at once.	

Ice-maker

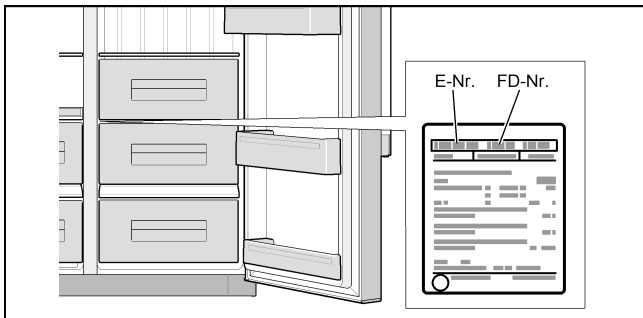
Problem	Possible cause	Remedy
Ice-maker not working.	Ice-maker is not connected to the power supply.	Call After-sales Service.
	Ice-maker is not receiving a supply of water.	Fill the water tank with drinking water.
	The temperature in the freezer compartment is too high.	Check the freezer compartment temperature setting and set it slightly colder if necessary.
Ice-maker is not making enough ice or the ice is misshapen.	Appliance or ice-maker has only been switched on for a short time.	It takes roughly 24 hours for ice production to start.
	A large quantity of ice has been dispensed.	It takes roughly 24 hours for the ice-cube container to be refilled.
	Outlet filter is clogged or incorrectly installed.	Remove the outlet filter, clean and install. The pins at the outlet filter must face down.

Problem	Possible cause	Remedy
Ice-maker not making any ice.	Ice-maker is switched off.	Switch on the ice-maker.
	Freezer compartment temperature too high.	Set a slightly colder temperature for the freezer compartment.
	Ice-cube container not inserted properly.	Check the position, re-insert if necessary.
	Water tank is empty.	Fill the water tank with drinking water.
No water comes out of the water dispenser.	Water tank is empty.	Fill the water tank with drinking water.
	Outlet filter is clogged or incorrectly installed.	Remove the outlet filter, clean and install. The pins at the outlet filter must face down.
Display panel shows „ES“.	Water was drawn off for more than one minute.	As soon as water can be drawn off again, "ES" is not shown any longer.
	The water dispenser is defective when the display panel always shows "ES".	Call After-sales Service.

After-sales Service

You can find your local After-sales Service centre in the phone book or the After-sales Service directory. Please quote the product number (E no.) and production number (FD no.) of your appliance.

You will find this information on the rating plate.



Please help us to avoid unnecessary journeys by quoting the appliance and production number. By doing so, you will save any associated additional charges.

Booking a repair call-out and advice on faults

The After-sales Service contact details for all countries are listed in the attached After-sales Service directory.

GB	0344 892 8979	Calls charged at local or mobile rate.
IE	01450 2655	0.03 € per minute at peak. Off peak 0.0088 € per minute.
US	800 944 2904	toll-free

Consignes de sécurité et avertissements

Avant de mettre l'appareil en service

Veillez lire attentivement et en intégralité les informations figurant dans la notice d'utilisation et de montage ! Elles contiennent des remarques importantes concernant l'installation, l'utilisation et l'entretien de l'appareil.

Le fabricant n'assume aucune responsabilité en cas de non-respect des indications et avertissements contenus dans la présente notice. Conservez toute la documentation pour pouvoir la consulter à nouveau ultérieurement ou si l'appareil doit changer un jour de propriétaire.

Sécurité technique

Cet appareil contient une petite quantité d'un fluide réfrigérant écologique mais inflammable : le R600a. Pendant le transport et la mise en place de l'appareil, veillez à ne pas endommager les tuyauteries du circuit frigorifique. Si le fluide réfrigérant jaillit, il peut provoquer des lésions oculaires ou s'enflammer.

Si l'appareil est endommagé

- éloignez de l'appareil toute flamme nue ou source d'inflammation,
- aérez bien la pièce pendant quelques minutes,
- éteignez l'appareil, puis débranchez la prise de courant,
- contactez le service après-vente.

Plus l'appareil contient du fluide réfrigérant, plus la pièce dans laquelle il se trouve doit être spacieuse. Dans les pièces trop petites, un mélange gaz-air inflammable peut se former en cas de fuite. Comptez 1 m³ de volume minimum de la pièce pour 8 g. de fluide réfrigérant. La quantité de fluide présente dans l'appareil est indiquée sur la plaque signalétique située à l'intérieur de ce dernier.

Si le cordon d'alimentation de cet appareil est endommagé, il doit être remplacé par le fabricant, le service après-vente ou toute autre personne justifiant d'une qualification similaire. Les installations et les réparations inexpertes peuvent engendrer des risques considérables pour l'utilisateur.

Les réparations doivent uniquement être exécutées par le fabricant, le service après-vente ou toute autre personne justifiant d'une qualification similaire.

Seules les pièces d'origine du fabricant doivent être utilisées. Le fabricant garantit uniquement les pièces d'origine car elles seules satisfont aux exigences de sécurité.

Si vous avez besoin de prolonger le cordon d'alimentation à l'aide d'une rallonge, procurez-vous la exclusivement auprès du service après-vente.

Pendant l'utilisation

- N'utilisez jamais d'appareils électriques à l'intérieur de l'appareil (par ex., des appareils de chauffage, des sorbetières électriques). Risque d'explosion !
- Ne dégivrez ou ne nettoyez jamais l'appareil à l'aide d'un nettoyeur à vapeur ! La vapeur pourrait atteindre des pièces électriques et provoquer un court-circuit. Risque d'électrocution !
- N'utilisez jamais d'objets pointus ni tranchants pour enlever le givre ou les couches de glace. Vous risqueriez d'endommager les conduites de fluide réfrigérant. Si le fluide réfrigérant jaillit, il peut provoquer des lésions oculaires ou s'enflammer.
- Ne stockez dans l'appareil aucun produit contenant des gaz propulseurs inflammables (par ex. bombes aérosols) ni aucun produits explosifs. Risque d'explosion !
- Ne vous appuyez pas sur le socle, les clayettes, les portes etc., et ne vous en servez pas comme marchepied.
- Pour dégivrer ou nettoyer l'appareil, débranchez la prise de courant ou désarmez le disjoncteur. Pour ce faire, tirez sur la prise et non pas sur le câble de raccordement.
- Les boissons fortement alcoolisées doivent être fermées hermétiquement et stockées à la verticale.
- L'huile et la graisse ne doivent pas entrer en contact avec les parties en matières plastiques et le joint de porte. Ces derniers risquent sinon de devenir poreux.
- Ne recouvrez et n'obstruez jamais les orifices de ventilation de l'appareil.
- L'utilisation de cet appareil par des personnes (enfants compris) présentant des capacités physiques, sensorielles ou psychiques restreintes, ou ne détenant pas les connaissances voulues, doit se faire uniquement sous surveillance ou après avoir reçu des instructions détaillées.
- Ne stockez aucune boisson, gazeuse en particulier, en bouteilles ou en canettes dans le compartiment congélateur. Les bouteilles et les canettes risqueraient d'éclater !
- Ne portez jamais directement à la bouche des produits surgelés qui sortent du compartiment congélateur. Risque d'engelures !
- Évitez tout contact prolongé des mains avec les produits congelés, la glace ou les tubes de l'évaporateur etc. Risque d'engelures !

Risques à éviter pour les enfants et les personnes vulnérables

Ces risques concernent :

- les enfants,
- les personnes dont les capacités physiques et psychiques sont réduites ou dont la capacité de perception est limitée,
- les personnes ne disposant pas de connaissances suffisantes sur la manipulation sûre de l'appareil.

Mesures de précaution :

- veillez à ce que les enfants et les personnes vulnérables aient compris les risques,
- une personne responsable de la sécurité doit surveiller ou guider les enfants et les personnes vulnérables quant à la manipulation de l'appareil,
- n'autorisez pas les enfants de moins de 8 ans à manipuler l'appareil,
- surveillez les enfants lors des travaux de nettoyage et d'entretien,
- ne laissez jamais les enfants jouer avec l'appareil.

Dispositions générales

L'appareil convient pour

- réfrigérer ou congeler des produits alimentaires,
- préparer des glaçons.

Cet appareil est conçu pour une utilisation jusqu'à une altitude maximale de 2 000 m.

Cet appareil est destiné à un usage domestique.

L'appareil a été antiparasité conformément à la directive UE 2004/108/EC.

Le circuit frigorifique a subi un contrôle d'étanchéité.

Ce produit est conforme aux dispositions de sécurité applicables aux appareils électriques (EN 60335-2-24).

Consignes pour la mise au rebut

Mise au rebut de l'emballage

L'emballage protège votre appareil contre les dommages susceptibles de survenir en cours de transport. Tous les matériaux qui le composent sont respectueux de l'environnement et recyclables. Aidez-nous : éliminez l'emballage en respectant l'environnement.

Pour savoir comment vous débarrasser de l'emballage, veuillez consulter votre revendeur ou les services administratifs de votre mairie.

Mise au rebut de votre ancien appareil

Les appareils usagés ne sont pas des déchets dénués de valeur ! Leur élimination dans le respect de l'environnement permet d'en récupérer de précieuses matières premières.



Cet appareil est marqué selon la directive européenne 2012/19/UE relative aux appareils électriques et électroniques usagés (waste electrical and electronic equipment - WEEE).

La directive spécifie le cadre pour une reprise et un recyclage des appareils usagés applicables dans les pays de la CE.

Mise en garde

En présence d'appareils usagés :

1. Débranchez la prise de courant.
2. Sectionnez son câble de raccordement puis enlevez-le avec la prise.
3. Pour dissuader les enfants de monter dans l'appareil, ne retirez pas les casiers de rangement ni les bacs !
4. N'autorisez pas les enfants à jouer avec l'appareil usagé. Risque d'asphyxie !

Les appareils frigorifiques contiennent des fluides frigorigènes et des gaz isolants. Ceux-ci nécessitent une mise au rebut adéquate. Jusqu'à l'enlèvement de l'appareil, veillez bien à ce que son circuit frigorifique ne soit pas endommagé.

Volume de livraison

Après avoir déballé votre appareil, vérifiez toutes les pièces pour détecter d'éventuels endommagements dus au transport.

En cas de réclamation, adressez-vous au détaillant qui vous a vendu cet appareil ou à notre service après-vente.

La livraison comprend les éléments suivants :

- Appareil indépendant
- Équipement (selon le modèle)
- Sachet avec visserie de montage
- Notice d'utilisation et de montage
- Carnet de service après-vente
- Garantie (document annexe)
- Informations relatives à la consommation d'énergie et aux bruits

Installation de l'appareil

Transport

L'appareil est lourd et doit être sécurisé lors du transport et du montage.

En raison du poids et des dimensions de l'appareil, au minimum deux personnes sont requises pour installer l'appareil de manière sûre, afin de réduire au maximum les risques de blessures ou d'endommagement de l'appareil.

Les roues sont exclusivement prévues pour l'installation. Ne transportez pas l'appareil à l'aide des roues.

L'appareil ne doit pas être déplacé avec les roues sur un sol mou ou irrégulier.

Lieu d'installation

Il est préférable d'installer l'appareil dans un endroit sec et bien aéré. L'emplacement ne doit pas être exposé aux rayons directs du soleil ni se trouver à proximité d'une source de chaleur telle qu'une cuisinière, un radiateur, etc. Si l'installation près d'une source de chaleur est inévitable, utilisez une plaque isolante appropriée ou respectez les distances minimales suivantes :

- 3 cm par rapport aux cuisinières électriques ou à gaz.
- 30 cm par rapport à un appareil de chauffage au fuel ou au charbon.

Surface porteuse

Sur l'emplacement, le sol ne doit pas s'affaisser. Renforcez-le si nécessaire.

L'appareil est très lourd. Reportez-vous au tableau suivant pour connaître son poids.

Version avec distributeur de glaçons et d'eau	107 kg
---	--------

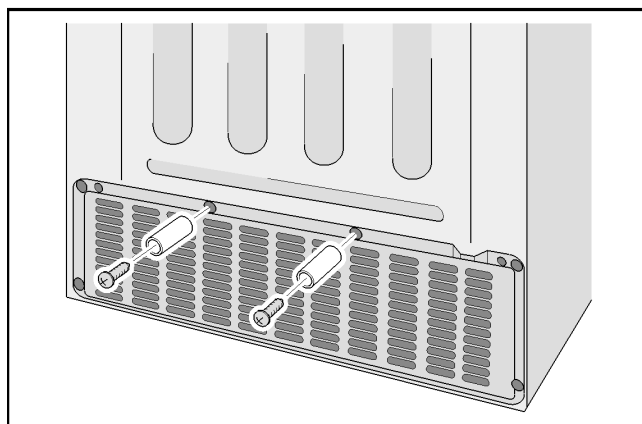
Distance au mur

En cas d'installation dans un angle ou un recoin, il convient de respecter des écarts latéraux minimum afin de pouvoir ouvrir les portes jusqu'à la butée (voir le chapitre « Mesures d'encombrement »).

Si la profondeur des équipements de cuisine voisins dépasse 65 cm, des écarts latéraux minimums doivent être respectés pour pouvoir exploiter entièrement l'angle d'ouverture de porte (voir le chapitre « Angle d'ouverture de porte »).

Distance minimale jusqu'à la paroi arrière

Montez les écarteurs ci-joints sur les fixations prévues au dos de l'appareil.



Les écarteurs permettent de respecter la distance minimale de 22 mm par rapport au mur et garantissent une bonne aération.

Contrôle de la température ambiante et de l'aération

Température ambiante

L'appareil a été conçu pour une catégorie climatique précise. Suivant sa catégorie climatique, l'appareil est utilisable dans les températures ambiantes suivantes.

La catégorie climatique de l'appareil figure sur sa plaque signalétique.

Catégorie climatique	Température ambiante admissible
SN	+10 °C à 32 °C
N	+16 °C à 32 °C
ST	+16 °C à 38 °C
T	+16 °C à 43 °C

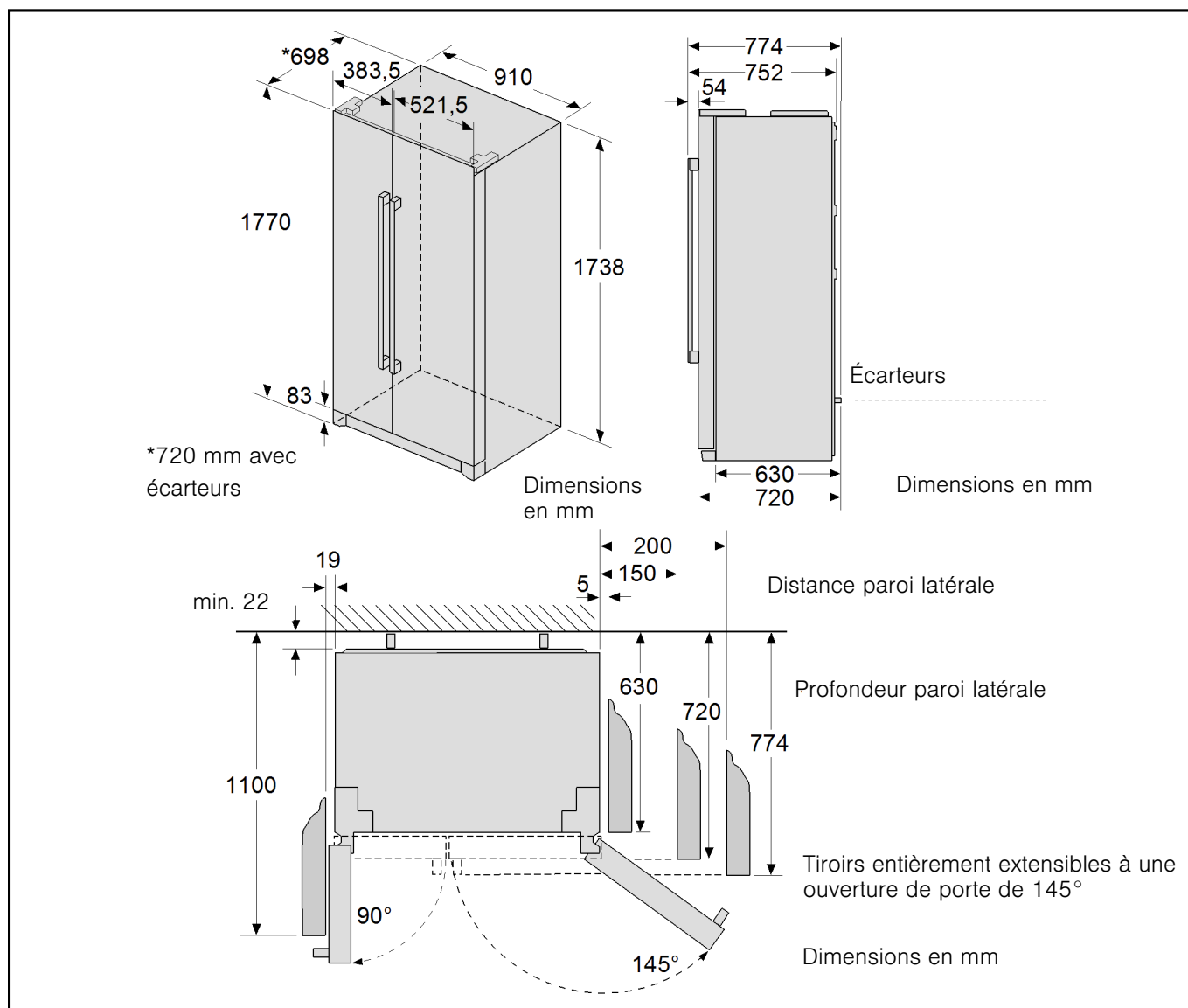
Remarque

L'appareil est entièrement fonctionnel dans les limites de température de la classe climatique indiquée. Si un appareil de la classe climatique SN est exploité à des températures inférieures, l'appareil ne sera pas endommagé jusqu'à une température de +5 °C.

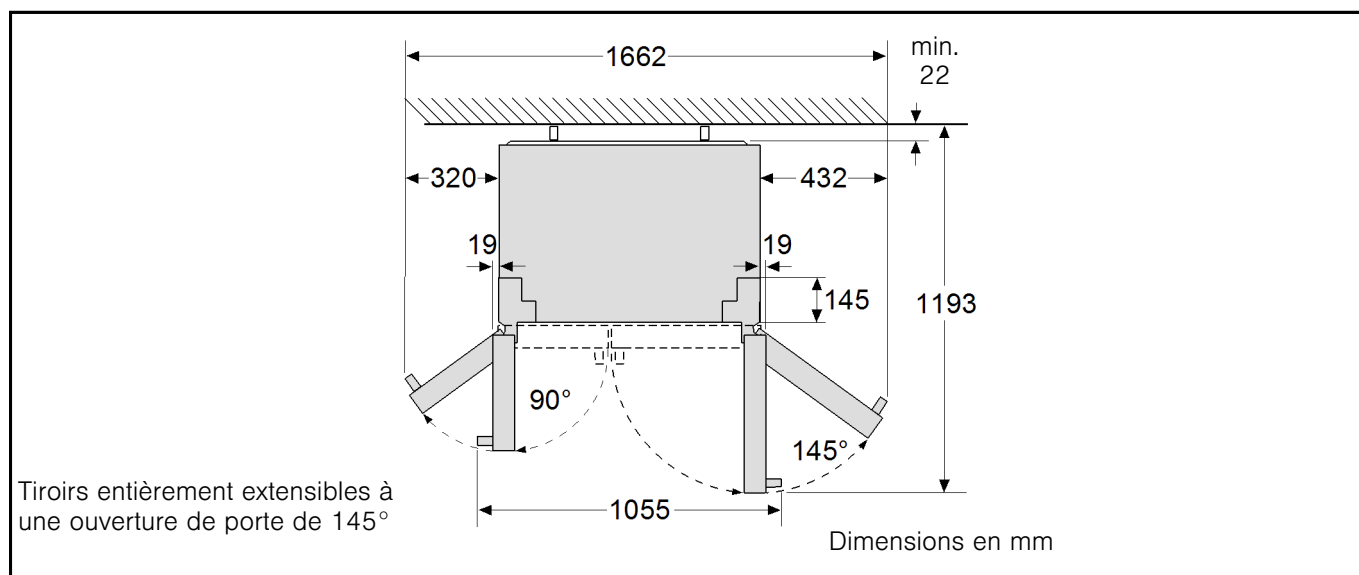
Aération

L'air chaud doit pouvoir s'échapper sans obstacle. S'il ne le peut pas, le groupe frigorifique doit fonctionner plus longtemps, ce qui augmente la consommation de courant. Pour cette raison, ne recouvrez et n'obstruez jamais les orifices d'aération de l'appareil !

Dimensions d'installation



Angle d'ouverture de porte



Raccordement de l'appareil

Une fois l'appareil installé, attendez au moins 1 heure avant de le mettre en service. Il peut en effet arriver, pendant le transport, que l'huile présente dans le compresseur se déplace vers le circuit frigorifique.

Avant la première mise en service, nettoyez le compartiment intérieur de l'appareil (voir le chapitre « Nettoyage de l'appareil »).

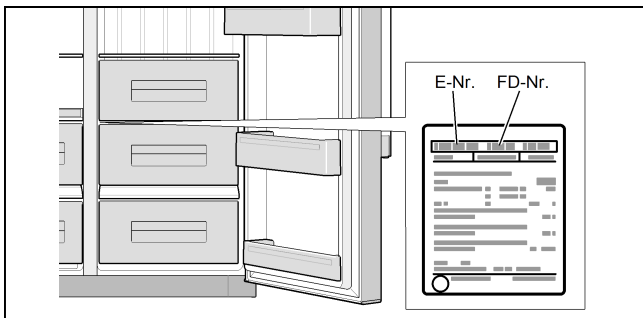
N'enlevez les cales de transport retenant les casiers de rangement et balconnets qu'après l'installation.

Raccordement électrique

La prise de courant doit être proche de l'appareil et demeurer librement accessible même après son installation.

Cet appareil est conforme à la classe de protection I. Raccordez l'appareil au courant alternatif 220 - 240 V/50 Hz via une prise de terre femelle installée dans les règles. La prise femelle doit être protégée par un fusible supportant un ampérage de 10 A à 16 A.

Sur les appareils destinés aux pays non européens, vérifiez si la tension de branchement et le type de courant concordent bien avec ceux offerts par le secteur du pays concerné. Ces données se trouvent sur la plaque signalétique.



⚠ Mise en garde

Ne branchez en aucun cas l'appareil à une « prise économie d'énergie » électronique.

Nos appareils peuvent être alimentés via des onduleurs pilotés par le secteur ou à pilotage sinusoïdal. Directement raccordées au réseau public, les installations photovoltaïques font appel à des onduleurs pilotés par le secteur. Dans les solutions en îlots (par ex. sur les bateaux ou les refuges de montagne), ne disposant pas d'un raccordement direct au réseau électrique public, il faut utiliser des onduleurs à pilotage sinusoïdal.

Ajustement de l'appareil

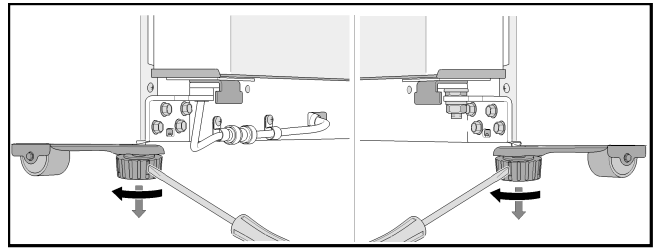
Remarque

Pour que l'appareil fonctionne impeccablement, il faut l'horizontaliser à l'aide d'un niveau à bulle.

S'il n'est pas d'aplomb, l'eau risque de fuir de la fabrique de glace, qui va produire des glaçons difformes, ou les portes risquent de ne pas bien fermer.

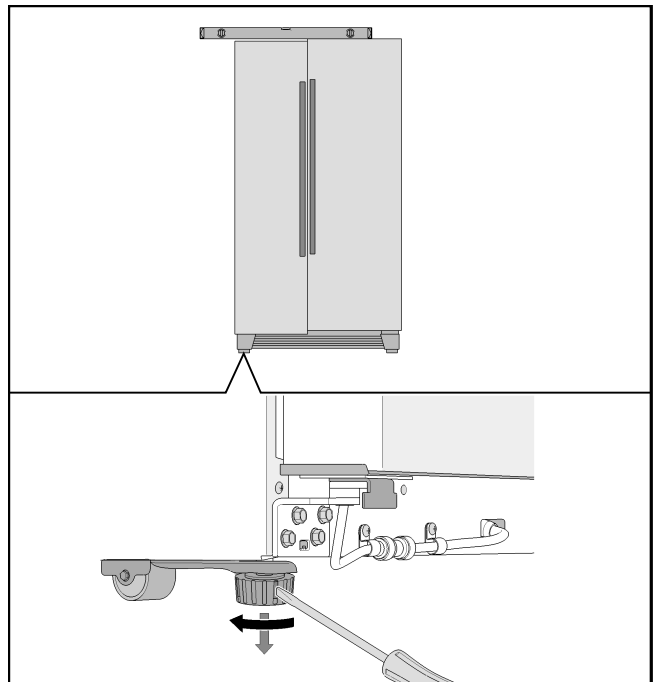
1. Amenez l'appareil sur l'emplacement prévu.

2. Pour que l'appareil ne puisse pas rouler, dévissez les pieds avant jusqu'à ce qu'ils soient en contact avec le sol.

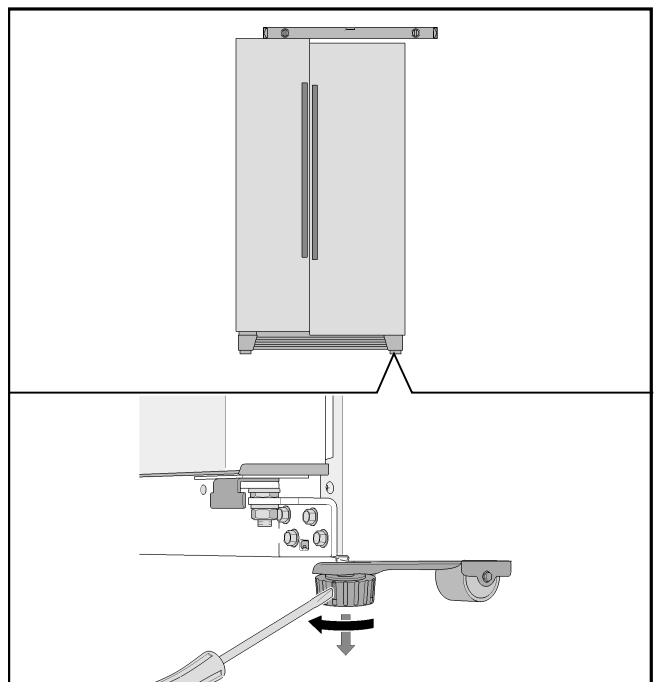


3. Tournez les pieds jusqu'à ce que l'appareil soit correctement aligné. Prenez les portes de l'appareil comme point de repère.

4. La porte du congélateur est plus basse :

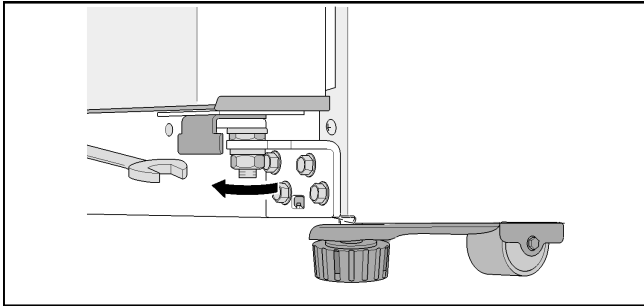


5. La porte du compartiment réfrigérateur est plus basse :

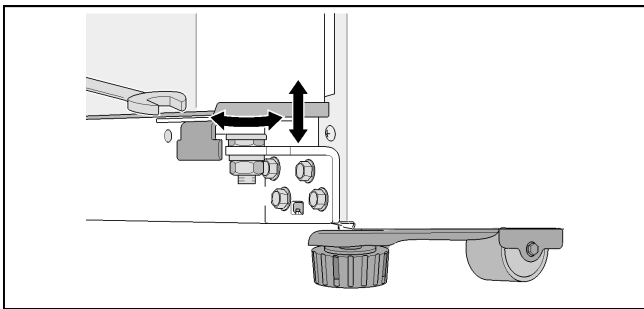


Lorsque l'appareil est correctement aligné mais qu'une porte est plus basse :

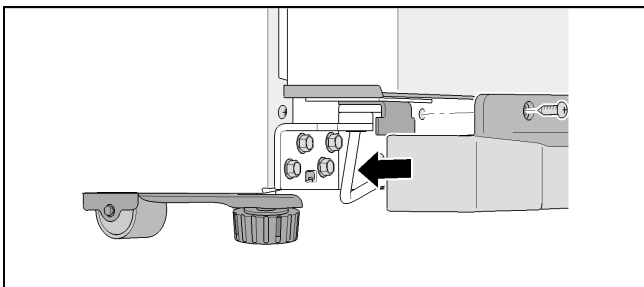
1. Ouvrez les portes de l'appareil.
2. Desserrez 3 vis et retirez la plinthe.
3. Desserrez l'écrou.



4. Tournez l'écrou de réglage jusqu'à ce que les portes de l'appareil soient alignées.

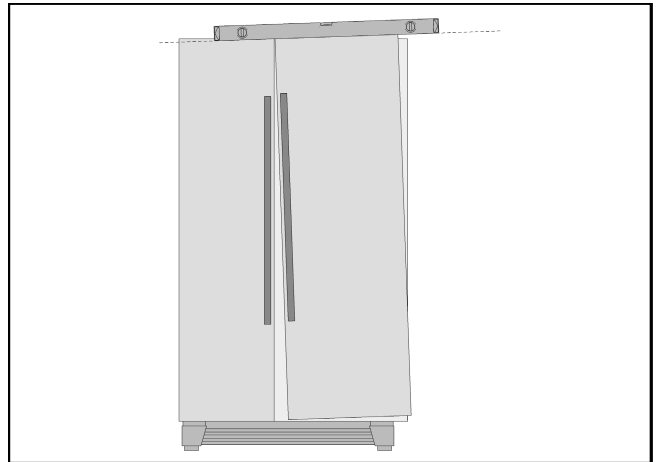


5. La porte du congélateur est plus basse : tournez l'écrou de réglage dans le sens inverse des aiguilles d'une montre.
6. La porte du compartiment réfrigérateur est plus basse : tournez l'écrou de réglage dans le sens des aiguilles d'une montre.
7. Serrez l'écrou.
8. Posez la plinthe et vissez-la.

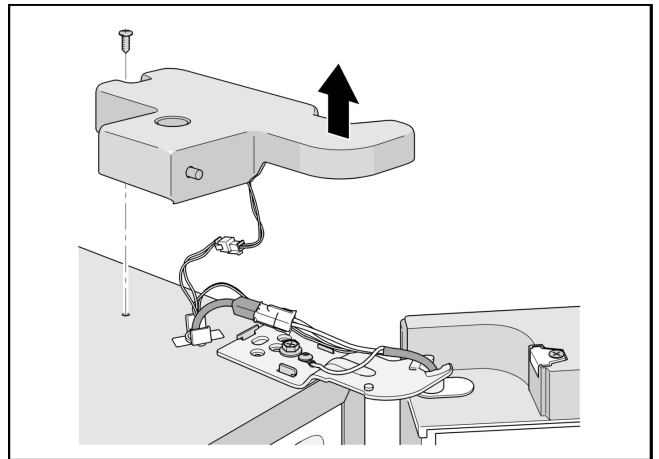


Remarque

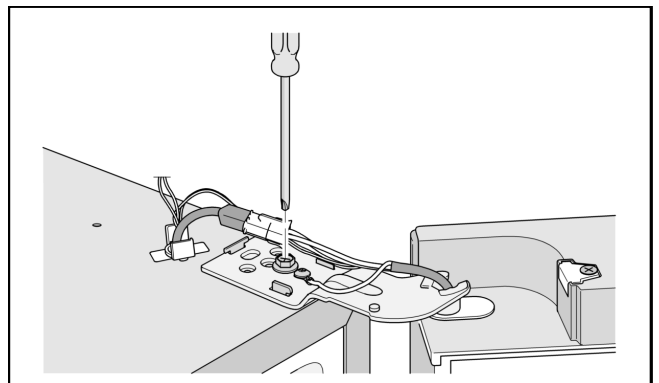
Il peut arriver que la porte soit inclinée, en raison de son propre poids et du poids des produits alimentaires qui y sont rangés, même lorsque l'appareil en lui-même reste bien droit. L'entrebâillement de la porte est inégal en haut et en bas.



Si l'entrebâillement de la porte est inégal en haut et en bas :



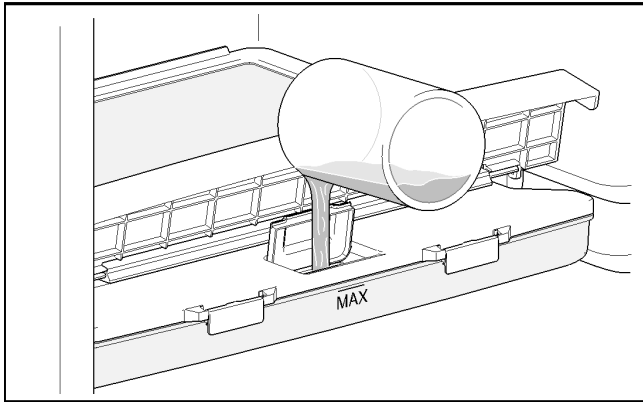
1. Desserrez les 2 vis et retirez le couvre-charnière supérieur.



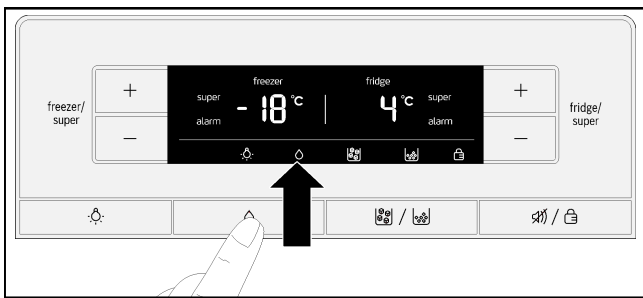
2. Desserrez les vis de charnière.
Ne retirez pas complètement les vis !
3. Réglez l'inclinaison de la porte du réfrigérateur.
4. Resserrez les vis de charnière.
5. Remettez en place le couvre-charnière et fixez-le avec les 2 vis.

Vérification de l'étanchéité de la conduite d'eau

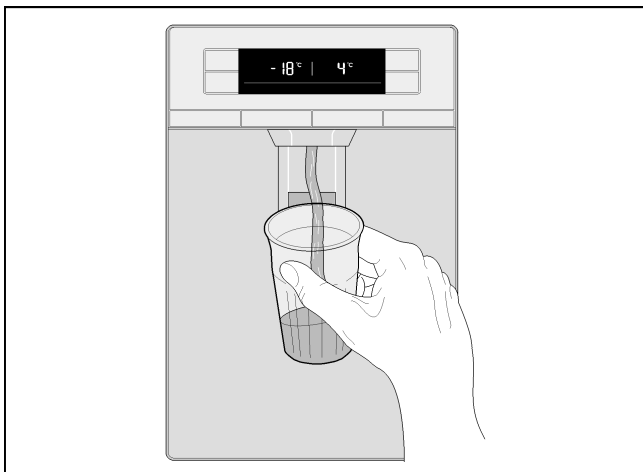
1. Branchez la fiche mâle dans la prise de courant.
2. Ouvrez la porte du compartiment réfrigérateur.
3. Remplissez d'eau potable le réservoir d'eau.



4. Fermez la porte du compartiment réfrigérateur.
5. Appuyez sur la touche « Eau ». Le symbole « Eau » apparaît dans la zone d'affichage.

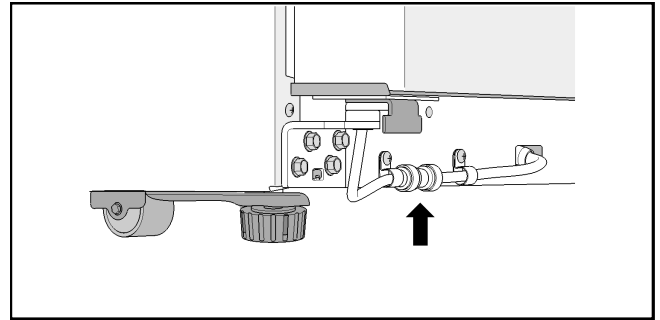


6. Appuyez le verre contre le levier de prélèvement jusqu'à ce que l'eau coule.

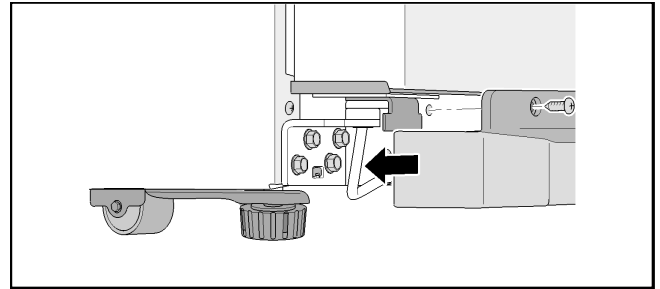


7. Ouvrez les portes de l'appareil.
8. Desserrez 3 vis et retirez la plinthe.

9. Vérifiez l'étanchéité de la pièce de liaison pour la porte du congélateur.



10. Posez la plinthe et fixez-la à l'aide des 3 vis.



Montage des portes

Si l'appareil ne passe pas par les portes du logement, il est possible de retirer ses portes ou ses poignées.

Remarque

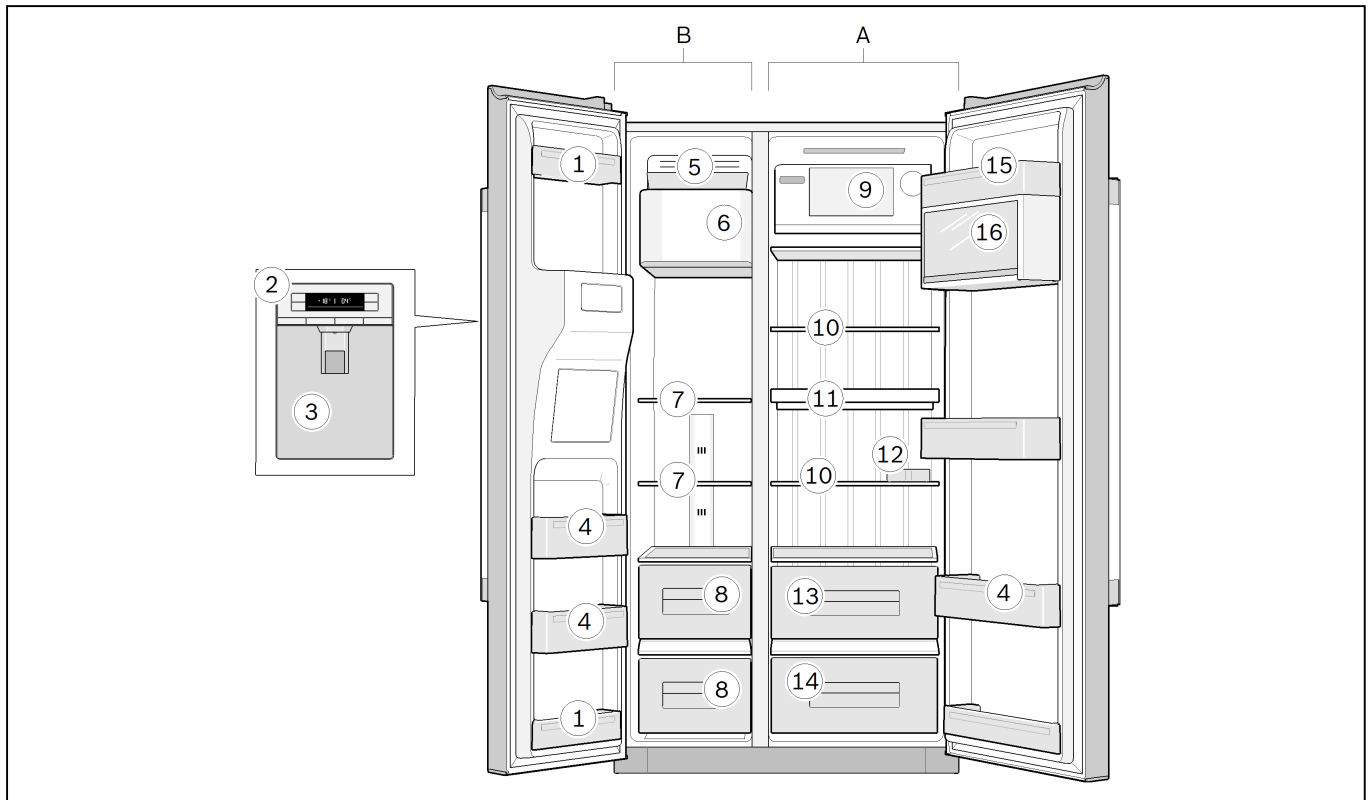
Le démontage des poignées ou des portes de l'appareil doit exclusivement être effectué par le service après-vente. Vous pouvez vous adresser à votre service après-vente compétent pour connaître les coûts inhérents.

Présentation de l'appareil

Appareil

L'équipement des modèles peut varier.

Selon le modèle, l'appareil peut différer du contenu des illustrations.



- A Compartiment réfrigérateur
 B Compartiment congélateur (4 étoiles)

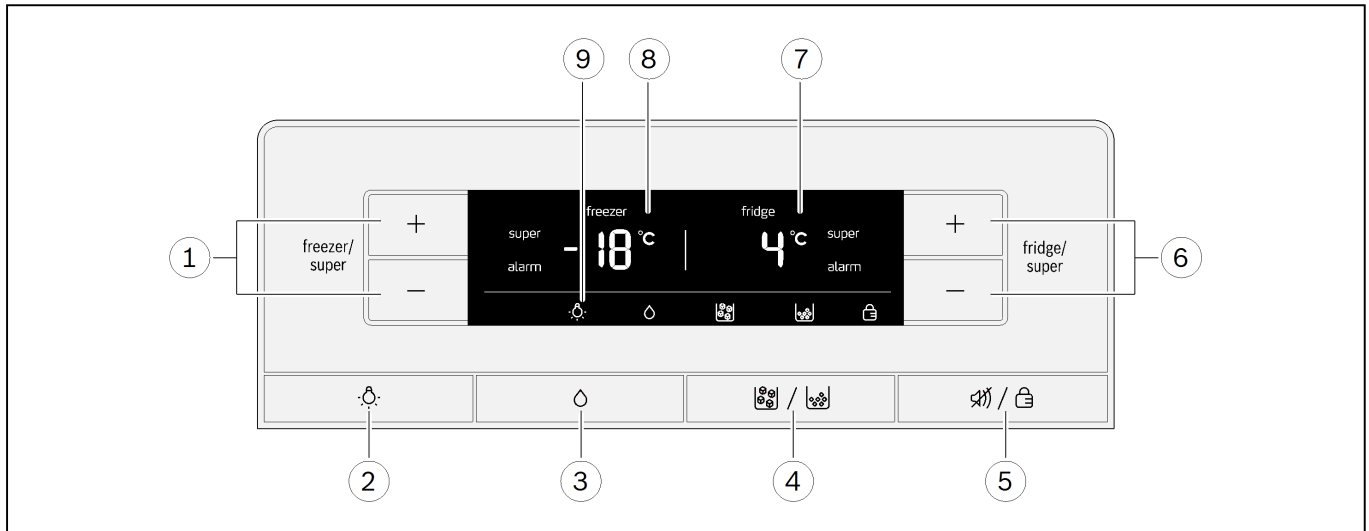
- 1 Balconnets (compartiment 2 étoiles)

Remarque

Seuls ces balconnets ont 2 étoiles, le reste du compartiment congélateur a 4 étoiles.

- 2 Bandeau de commande
 3 Distributeur de glaçons et d'eau
 4 Balconnets
 5 Bac à glaçons
 6 Fabrique de glace
 7 Clayettes en verre du compartiment congélateur
 8 Tiroirs du compartiment congélateur
 9 Casier de rangement
 10 Clayettes en verre du compartiment réfrigérateur
 11 Réservoir d'eau
 12 Compartiment à œufs
 13 Tiroir à légumes
 14 Tiroir à fruits
 15 Casier à beurre et à fromage
 16 Balconnet avec couvercle

Bandeau de commande



1 Touches « freezer/super »

- Régler la température du compartiment congélateur.
- Activer et éteindre la fonction « Super-décongélation ».

2 Touche « Éclairage »

- Commander l'éclairage du distributeur de glaçons et d'eau.

3 Touche « Eau »

4 Touche « Glaçons/glace pilée »

5 Touche « Éteindre l'alarme/verrouiller »

- Désactiver l'affichage de l'alarme de température.
- Activer et désactiver le verrouillage des touches (sécurité enfants).

6 Touches « fridge/super »

- Régler la température du compartiment réfrigérateur.
- Activer et éteindre la fonction « Super-réfrigération »

7 Zone d'affichage du compartiment réfrigérateur

- Température du compartiment réfrigérateur.
- Symbole « super » lorsque la fonction « Super-réfrigération » est activée.
- Symbole « alarm » lorsque l'alarme retentit dans le compartiment réfrigérateur.

8 Zone d'affichage du compartiment congélateur

- Température du compartiment congélateur.
- Symbole « super » lorsque la fonction « Super-congélation » est activée.
- Symbole « alarm » lorsque l'alarme retentit dans le compartiment congélateur.

9 Symboles de la zone d'affichage



Éclairage

L'éclairage de la distribution d'eau et de glaçons est activé.



Eau

La distribution d'eau est fonctionnelle.



Glaçons

La distribution de glaçons est fonctionnelle.



Glace pilée

La distribution de glace pilée est fonctionnelle.



Verrouillage des touches (sécurité enfants)

Le verrouillage des touches est activé.

Mise en service de l'appareil

Branchez la prise de courant.

L'appareil commence à réfrigérer.

Lors de la première mise en service, la fonction d'alarme est désactivée tant que l'appareil n'a pas atteint la température réglée. Lors de la remise en service après une période de mise hors tension prolongée de l'appareil, l'alarme de température peut être déclenchée.

Les affichages des températures clignotent et le symbole « alarm » est activé dans les zones d'affichage jusqu'à ce que l'appareil atteigne les températures réglées.

En appuyant sur la touche « Éteindre l'alarme/verrouiller », l'affichage de l'alarme de température est désactivé.

L'éclairage s'allume lorsque les portes de l'appareil sont ouvertes.

Les températures suivantes sont recommandées et pré-réglées en usine :

- Compartiment réfrigérateur +4 °C
- Compartiment congélateur -18 °C.

Remarques concernant le fonctionnement de l'appareil

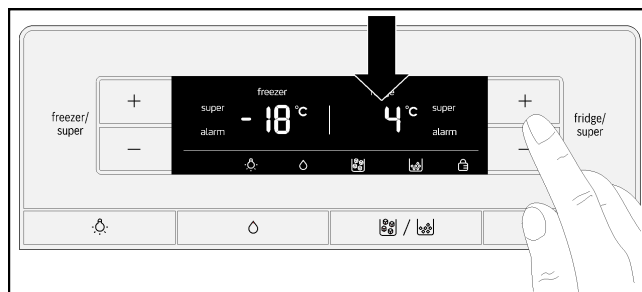
- Une fois en service, l'appareil atteint en quelques heures les températures réglées.
Avant cela, ne rangez aucun produit alimentaire dans l'appareil.
- Grâce au système NoFrost entièrement automatique, aucun givre ne se forme dans le compartiment congélateur. Il n'est pas nécessaire de procéder à un dégivrage.
- Les surfaces frontales de l'appareil peuvent légèrement chauffer, ceci empêche une condensation d'eau au niveau du joint de porte.
- Si la porte du compartiment congélateur est difficile à ouvrir juste après l'avoir fermée, patientez quelques secondes jusqu'à ce que la différence de pression se régularise et vous permette d'ouvrir de nouveau la porte normalement.

Réglage de la température

Compartiment réfrigérateur

La température peut être réglée entre +2 °C et +8 °C.

Appuyez plusieurs fois sur la touche « fridge/super + » ou « fridge/super - » jusqu'à ce que la température du compartiment réfrigérateur souhaitée apparaisse.

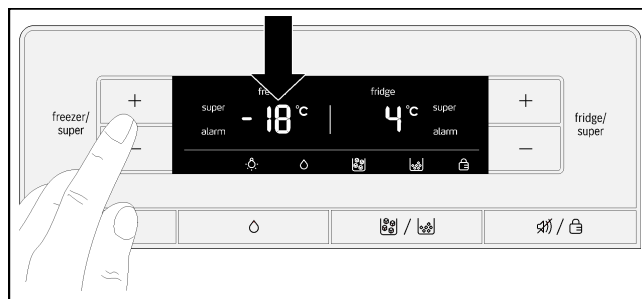


La dernière valeur réglée est mémorisée. La température réglée est affichée sur la zone d'affichage du compartiment réfrigérateur.

Compartiment congélateur

La température peut être réglée entre -16 °C et -22 °C.

Appuyez plusieurs fois sur la touche « freezer/super + » ou « freezer/super - » jusqu'à ce que la température du congélateur souhaitée apparaisse.



La dernière valeur réglée est mémorisée. La température réglée est affichée sur la zone d'affichage du compartiment congélateur.

Super-réfrigération

Lors de la super-réfrigération, la température du compartiment réfrigérateur descend le plus bas possible pendant environ 40 heures. La température se règle ensuite automatiquement sur +4 °C.

La super-réfrigération est particulièrement recommandée :

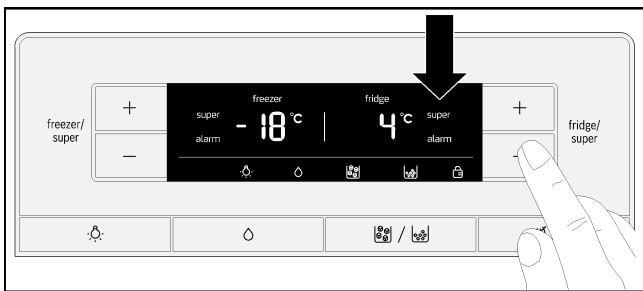
- avant de ranger de grandes quantités d'aliments
- pour refroidir rapidement des boissons.

Remarque

Lorsque la super-réfrigération est activée, cela peut engendrer une augmentation des bruits de fonctionnement.

Activation

Appuyez autant de fois que nécessaire sur la touche « fridge/super - » jusqu'à ce que la zone d'affichage du compartiment réfrigérateur indique « super ».



Désactivation

Appuyez sur la touche « fridge/super + ».

Remarque

Dans la zone d'affichage, « super » disparaît. La température se règle automatiquement sur +4 °C.

Super-décongélation

Les aliments doivent congeler à cœur le plus vite possible pour qu'ils conservent leurs vitamines, leur valeur nutritive, leur apparence et leur goût.

Pour qu'il ne se produise pas d'augmentation indésirable de la température lorsque vous rangez des produits alimentaires frais, appuyez sur la touche de super-congélation quelques heures avant de les ranger.

4 à 6 heures suffisent généralement.

L'appareil travaille sans arrêt après l'activation. Il peut ainsi atteindre une température très froide dans le compartiment congélateur.

La super-congélation se désactive automatiquement après 48 heures environ.

Si vous souhaitez congeler des quantités correspondant à la capacité de congélation maximale, activez la super-congélation 24 heures avant d'entreposer les produits frais.

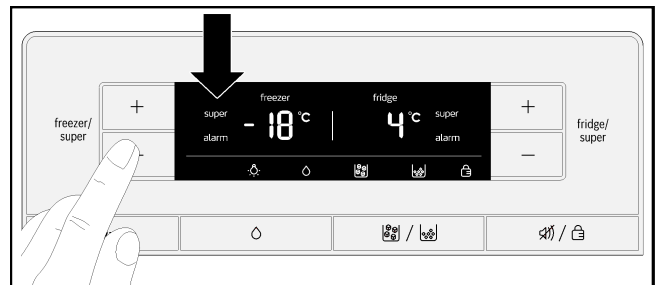
Pour congeler de plus petites quantités (jusqu'à 2 kg), vous n'avez pas besoin d'activer la super-congélation.

Remarque

Lorsque la super-congélation est activée, cela peut engendrer une augmentation des bruits de fonctionnement.

Activation

Appuyez autant de fois que nécessaire sur la touche « freezer/super - » jusqu'à ce que la zone d'affichage du congélateur indique « super ».



Désactivation

Appuyez sur la touche « freezer/super + ».

Remarque

Dans la zone d'affichage, « super » disparaît. La température se règle automatiquement sur -18 °C.

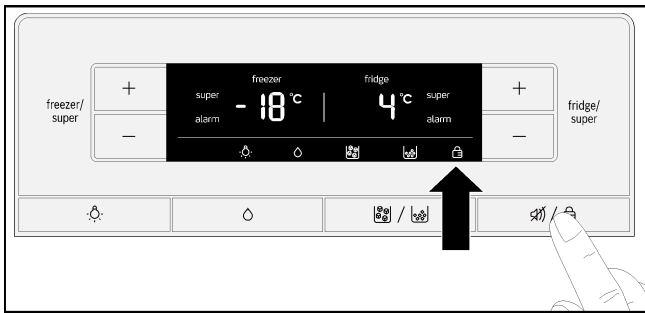
Verrouillage des touches (sécurité enfants)

Toutes les touches sont bloquées lorsque le verrouillage des touches est activé.

Si le verrouillage des touches est activé, il est possible d'activer le signal d'alarme à l'aide de la touche « Éteindre l'alarme/verrouiller ».

Activation

Appuyez sur la touche « Éteindre l'alarme/verrouiller ».



Le symbole « verrouillage des touches » apparaît dans la zone d'affichage.

Désactivation

Appuyez sur la touche « Éteindre l'alarme/verrouiller » pendant 3 secondes.

Fonctions d'alarme

Alarme de la porte

L'alarme de la porte se déclenche lorsqu'une porte de l'appareil reste ouverte pendant plus d'1 minute. Le signal d'alarme se répète toutes les 60 secondes pendant 5 minutes. L'alarme sonore cesse lorsque les portes sont refermées.

Alarme de température

L'alarme de température est affichée lorsque le réfrigérateur ou le congélateur est trop chaud, risquant ainsi de compromettre la qualité des aliments.

La zone d'affichage correspondante indique la température la plus élevée et le symbole « alarm ».

Compartment réfrigérateur

Si la température est devenue trop élevée dans le réfrigérateur, réchauffez l'aliment avant de le consommer. En cas de doute concernant un aliment cru, ne l'utilisez pas.

Compartment congélateur

Ne recongelez pas les produits alimentaires qui ont été partiellement ou entièrement décongelés. Ne recongelez les produits qu'après les avoir transformés (cuisson ou rôtissage).

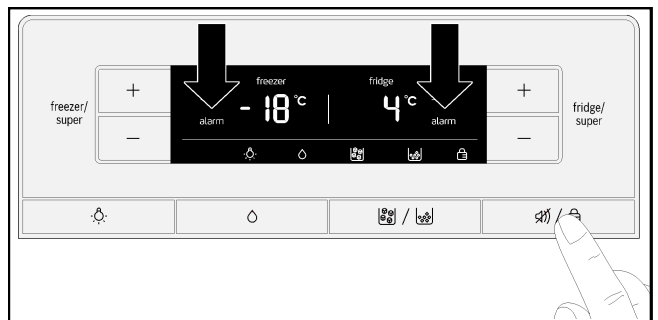
Consommez-les nettement avant leur date limite de conservation.

Sans risque pour l'aliment congelé l'alarme peut s'activer :

- lors de la mise en service de l'appareil,
- lors du chargement de grandes quantités de nourriture fraîche,
- lorsque la porte du congélateur reste trop longtemps ouverte.

Désactivation de l'alarme

Appuyez sur la touche « Éteindre l'alarme/verrouiller ».



Remarque

Dès que la température réglée est de nouveau atteinte, le symbole « alarm » disparaît de la zone d'affichage.

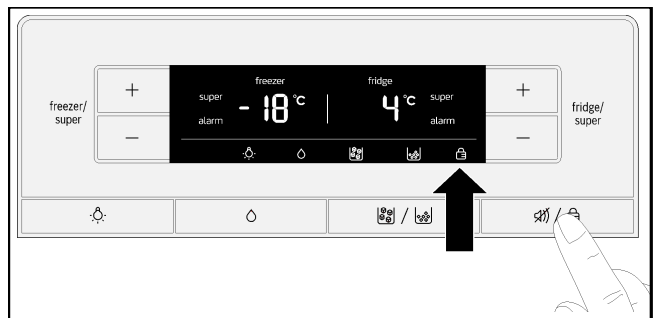
Unité de température

La température peut être affichée en degrés Celsius (°C) ou en degrés Fahrenheit (°F).

Une fois l'appareil en service, la zone d'affichage indique la température en degrés Celsius (°C).

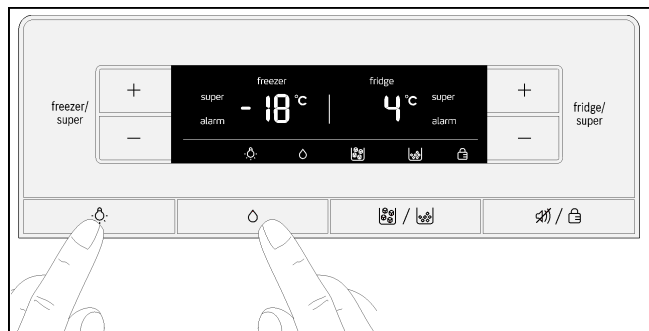
Réglage

1. Appuyez sur la touche « Éteindre l'alarme/verrouiller ».



Le symbole « Verrouillage des touches » apparaît dans la zone d'affichage.

2. Appuyez sur les touches « Éclairage » et « Eau » pendant 10 secondes.



L'unité de température change.

Mode économie d'énergie

La zone d'affichage passe en mode économie d'énergie 20 secondes après la fermeture des portes ou la dernière activation d'une touche. La zone d'affichage s'éteint, seuls les mots « freezer » et « fridge » et le symbole du type de distribution souhaité (eau, glaçon ou glace pilée) sont légèrement éclairés.

Dès qu'une porte est ouverte ou qu'une touche est activée, la zone d'affichage s'éclaire à la puissance normale.

Contenance utile

Vous trouverez les données relatives à la contenance utile sur la plaque signalétique de votre appareil.

Utilisation de l'intégralité du volume de congélation

Afin de pouvoir loger la quantité maximale de produits congelés, vous pouvez retirer toutes les pièces d'équipement. Vous pouvez alors empiler les produits alimentaires directement sur les clayettes et dans le bas du compartiment congélateur.

Le retrait et la mise en place des pièces d'équipement sont décrits au chapitre Équipement de l'appareil.

Compartiment réfrigérateur

Le compartiment réfrigérateur est l'endroit idéal où ranger des gâteaux et des pâtisseries, des plats cuisinés, des conserves, du lait concentré et du fromage à pâte dure.

Consignes de rangement

- Rangez des produits frais et intacts. Vous pourrez ainsi conserver plus longtemps leur qualité et leur fraîcheur.
- En cas de produits finis et de denrées conditionnées, respectez la date limite d'utilisation optimale ou la date limite de consommation.
- Afin de conserver les arômes, la couleur et la fraîcheur des aliments, emballez-les ou couvrez-les. Ceci empêche que certains aliments communiquent leur goût à d'autres dans le compartiment réfrigérateur et que les pièces en plastique changent anormalement de couleur.
- Laissez d'abord refroidir les boissons et les plats avant de les ranger dans l'appareil.

Remarque

Évitez que les aliments soient en contact avec la paroi arrière. Cela empêcherait une circulation d'air optimale. Les aliments ou les emballages peuvent geler au contact de la paroi arrière.

Respect des zones de froid du compartiment réfrigérateur

La circulation d'air dans le compartiment réfrigérateur crée des zones de température différentes :

- Les zones les plus froides se trouvent sur la paroi arrière.
- La zone la plus chaude se trouve sur le devant, au niveau de la porte.

Remarque

Dans la zone la plus chaude, rangez notamment les fromages à pâte dure et le beurre. Le fromage peut ainsi développer pleinement ses arômes, tandis que le beurre reste facile à tartiner.

Compartiment congélateur

Utilisez le compartiment congélateur

- Pour entreposer des aliments surgelés.
- Pour faire des glaçons.
- Pour congeler des aliments.

Remarque

Veillez à ce que la porte du compartiment congélateur soit toujours fermée ! Les aliments congelés peuvent décongeler si la porte reste ouverte et du givre peut apparaître dans le compartiment congélateur. De plus, vous risquez une perte d'énergie en raison d'une consommation d'électricité plus élevée !

Remarque

Les balconnets 2 étoiles peuvent servir pour entreposer temporairement de la glace et des aliments à -12 °C. Le reste du compartiment congélateur a 4 étoiles.

Capacité de congélation maximale

Vous trouverez les données relatives à la capacité de congélation maximale sur 24 heures sur la plaque signalétique.

Conditions préalables pour la capacité de congélation maximale

- Activez la super-congélation avant d'entreposer les produits frais (reportez-vous au chapitre Super-congélation).
- Retirez toutes les pièces d'équipement.
- Empilez les produits alimentaires directement sur les clayettes et dans le bas du compartiment congélateur.

Remarque

Ne recouvrez pas les fentes de ventilation de la paroi arrière avec des produits congelés.

- Congelez de préférence les grandes quantités d'aliments dans le compartiment supérieur. Leur surgélation sera plus rapide et homogène.

Congélation et rangement

Achat des produits surgelés

- L'emballage ne doit pas être endommagé.
- Vérifiez la date limite de consommation recommandée.
- La température du congélateur du supermarché doit être de -18 °C minimum.
- Utilisez de préférence un sac isotherme pour transporter les produits surgelés, puis rangez ces derniers le plus vite possible dans le compartiment congélateur.

Consignes de rangement

- Congelez de préférence les grandes quantités d'aliments dans le compartiment supérieur. Leur surgélation sera plus rapide et homogène.
- Répartissez au mieux les aliments dans les tiroirs et les bacs de produit congelé.

Remarque

Les aliments déjà congelés ne doivent pas entrer en contact avec les aliments qui viennent juste d'être rangés pour congélation. Le cas échéant, retirez les aliments surgelés pour les empiler avec d'autres aliments déjà surgelés dans un autre bac.

Rangement de produits congelés

Introduisez les bacs des produits congelés jusqu'à la butée afin d'assurer une libre circulation d'air.

Congélation de produits frais

Pour congeler des aliments, utilisez uniquement des produits frais, d'un aspect impeccable.

Afin de conserver le mieux possible les valeurs nutritives, les arômes et la couleur des aliments, il est conseillé de blanchir les légumes avant de les surgeler. Il n'est pas nécessaire de blanchir les aubergines, les poivrons, les courgettes ni les asperges.

Vous trouverez en librairie toute une documentation sur la congélation et le blanchissement.

Remarque

Veillez à ce que les produits alimentaires à congeler n'entrent pas en contact avec les produits déjà surgelés.

- Se prêtent à la congélation :
 - les pains et les pâtisseries, les poissons et les fruits de mer, la viande, le gibier, les volailles, les légumes, les fruits, les fines herbes, les œufs sans la coque, les produits laitiers comme le fromage, le beurre et le fromage blanc, les plats préparés et les restes de plats tels que les soupes, les ragoûts, la viande et les poissons cuits, les plats à base de pommes de terre, les gratins et les mets sucrés.
- Ne se prêtent pas à la congélation :
 - les légumes généralement consommés crus, tels que la salade ou les radis, les œufs dans leur coque, les raisins, les pommes, les poires et les pêches entières, les œufs durs, les yaourts, le lait caillé, la crème acidulée, la crème fraîche et la mayonnaise.

Emballage de surgelés

Conditionnez les aliments dans des récipients hermétiquement fermés afin qu'ils ne sèchent pas et ne perdent pas leur goût.

1. Placez les aliments dans un emballage.
2. Chassez-en l'air.
3. Fermez l'emballage hermétiquement.
4. Inscrivez sur l'emballage le nom du contenu et la date de congélation.

Emballages adaptés :

Films plastique, films polyéthylène, feuilles d'aluminium, boîtes de congélation.

Ces produits sont en vente dans les magasins spécialisés.

Emballages inadaptés :

Papier d'emballage, papier sulfurisé, films de cellophane, sacs poubelle et sacs en plastique ayant déjà servi.

Moyens de fermeture adaptés :

Caoutchoucs, clips en plastique, ficelles, rubans adhésifs résistant au froid ou produits similaires.

Vous pouvez fermer les sachets et les films polyéthylène au moyen d'une thermosoudeuse.

Durée de conservation des produits surgelés

La durée de conservation dépend de la nature des produits alimentaires.

À une température de -18 °C :

- Poisson, charcuterie, plats précuisinés, pâtisseries : jusqu'à 6 mois
- Fromage, volaille, viande : jusqu'à 8 mois
- Fruits et légumes : jusqu'à 12 mois.

Décongélation des produits

Selon la nature et l'utilisation des produits surgelés, vous pouvez les décongeler :

- à température ambiante
- au réfrigérateur
- au four électrique, avec/sans ventilateur à air chaud
- au micro-ondes.

Attention

Ne recongelez pas les produits alimentaires qui ont été partiellement ou entièrement décongelés. Ne recongelez les produits qu'après les avoir transformés (cuisson ou rôtissage).

Dans ce cas, consommez-les nettement avant la date limite de conservation.

Distributeur de glaçons et d'eau

Vous pouvez prélever, suivant besoins :

- de l'eau réfrigérée,
- de la glace pilée,
- des glaçons.

Mise en garde

N'introduisez jamais les doigts dans l'orifice de distribution des glaçons !

Risque de blessures !

Attention

Ne mettez jamais de bouteilles ou produits alimentaires dans le distributeur de glaçons pour les faire refroidir rapidement. La fabrique de glace risquerait de se bloquer et de s'endommager.

Consignes pour la mise en service

Le débit de glace et d'eau fonctionne uniquement s'il y a de l'eau dans le réservoir d'eau.

Après la mise en service de l'appareil, il faut environ 24 heures pour que les premiers glaçons soient prêts.

Après le premier remplissage du réservoir d'eau, les conduites contiennent encore des bulles d'air.

Prélevez de l'eau et jetez-la jusqu'à ce qu'elle sorte sans bulles. Jetez le contenu des 5 premiers verres.

Si vous utilisez le distributeur de glaçons pour la première fois, n'utilisez pas, pour des motifs d'hygiène, les 30 à 40 premiers glaçons.

Remarques concernant le fonctionnement de la fabrique de glace

Une fois que le compartiment congélateur a atteint la température de congélation, l'eau afflue dans cette fabrique de glace et se solidifie dans ses compartiments pour former des glaçons. Les glaçons prêts sont automatiquement transférés vers le bac à glaçons.

Après la mise en service de l'appareil, il faut environ 24 heures pour que les premiers glaçons soient prêts.

Parfois, plusieurs glaçons à la fois s'accumulent sur le côté. Ils se détachent généralement d'eux-mêmes pendant leur transfert vers l'orifice de distribution.

Une fois que le distributeur de glaçons est plein, la préparation de glaçons cesse automatiquement.

Le distributeur de glaçons permet de préparer environ 140 glaçons en 24 heures, et ce indépendamment de la température ambiante, des réglages de l'appareil et du contenu du réservoir.

Lors de la confection des glaçons, on entend le bourdonnement de l'électrovanne à eau, l'afflux d'eau dans le bac à glaçons et la chute des glaçons.

Contrôle de la qualité de l'eau potable

Tous les matériaux utilisés dans le distributeur de boisson sont inodores et sans saveur.

Si l'eau devait avoir un goût, les raisons peuvent être les suivantes :

- Teneur de l'eau potable en sels minéraux et en chlore.
- Fraîcheur de l'eau potable. Si aucune eau n'a été prélevée depuis un moment, son goût peut sembler désagréable. Dans ce cas, nettoyez le réservoir d'eau et ajoutez de l'eau fraîche.

Nous recommandons de nettoyer le réservoir d'eau et d'ajouter de l'eau fraîche régulièrement. Vous obtiendrez ainsi la meilleure qualité d'eau.

Remplissage du réservoir d'eau

Le réservoir d'eau a une capacité d'environ 4 litres.

Ne pas dépasser le repère MAX lors du remplissage du réservoir d'eau.

⚠ Attention

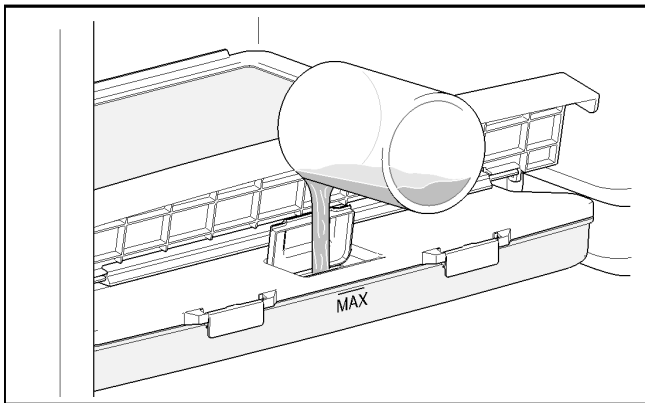
Ne remplissez le réservoir d'eau qu'avec de l'eau propre. N'utilisez pas d'autres liquides, tels que

- du lait,
- des jus,
- des boissons gazeuses,
- des boissons alcoolisées,
- des boissons chaudes.



Cela risque d'endommager le distributeur de glace et le débit de glace et d'eau.

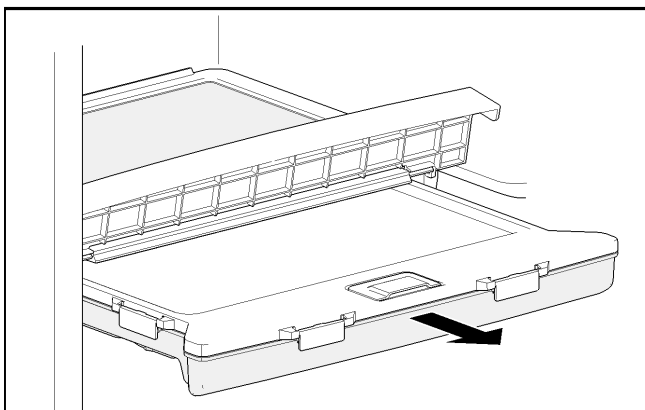
1. Relevez la protection et ouvrez le couvercle de fermeture.



2. Remplissez d'eau potable le réservoir d'eau.
3. Fermez le couvercle de fermeture et rabattez la protection.

Remarque

Il est possible d'extraire le réservoir d'eau pour le remplir.



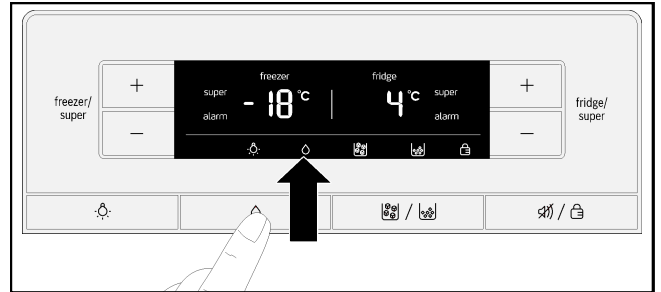
Lors du repositionnement du réservoir d'eau, veillez à insérer le réservoir complètement, jusqu'à ce qu'une résistance se fasse sentir.

Prélèvement d'eau

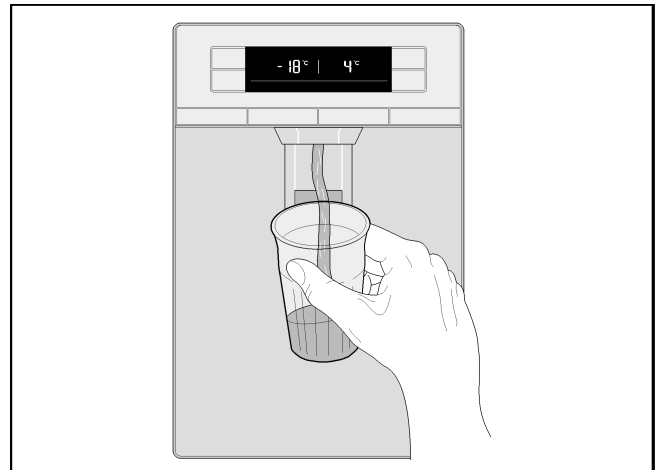
Remarque

Le distributeur d'eau s'éteint après une minute et la mention « ES » apparaît brièvement dans la zone d'affichage. Ensuite, il est possible de prélever de l'eau pendant une minute.

1. Appuyez sur la touche « Eau ». Le symbole « eau » apparaît dans la zone d'affichage.



2. Appuyez sur la languette du distributeur avec le verre, jusqu'à remplir le verre au niveau souhaité.



Un conseil

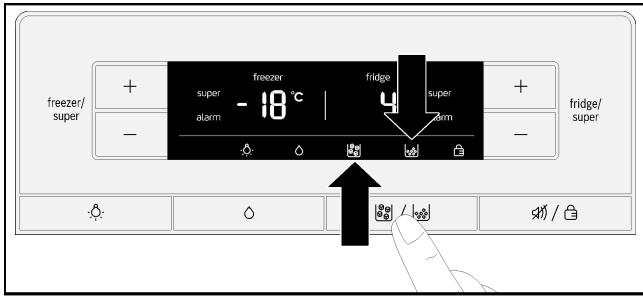
La température de l'eau correspond à la température réglée du compartiment réfrigérateur. Si vous souhaitez de l'eau plus froide, placez quelques glaçons dans le verre avant d'en prélever.

Prélèvement de glaçons

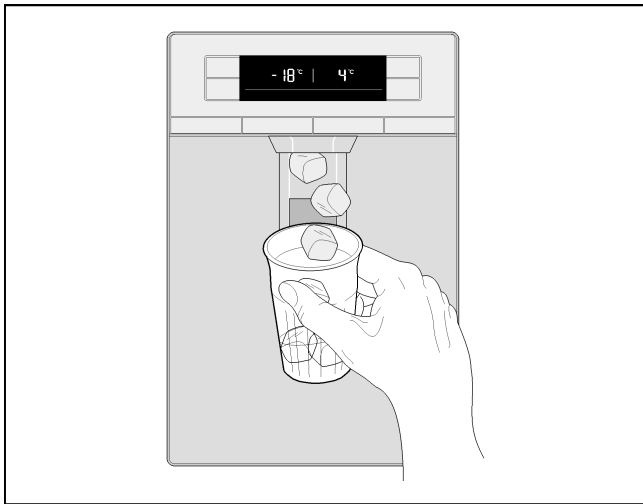
Appuyez sur la languette du distributeur avec le récipient jusqu'à ce qu'il soit à moitié rempli de glace. La glace se trouvant dans l'orifice de distribution de glaçons risque sinon de déborder du récipient ou de bloquer l'orifice de distribution de glaçons.

Si, avant de retirer des glaçons, vous avez demandé de la glace pilée, il peut encore y en avoir dans l'orifice de distribution de glaçons. Les premiers glaçons peuvent être accompagnés de glace pilée.

1. Appuyez sur la touche « Glaçons/glace pilée » jusqu'à ce que la zone d'affichage indique le symbole « Glaçons » ou « Glace pilée ».



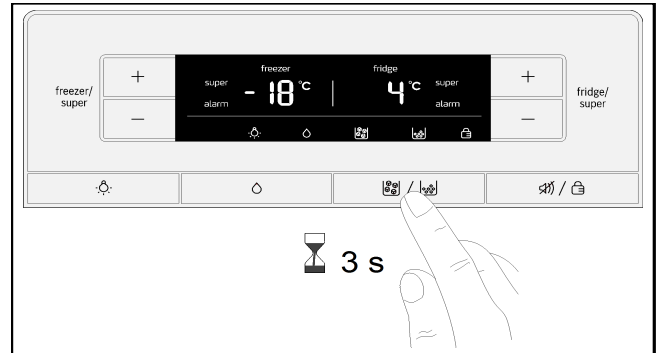
2. Appuyez sur la languette du distributeur avec un récipient adapté, jusqu'à remplir le récipient au niveau souhaité.



Désactivation de la fabrique de glace

Si vous prévoyez de ne pas prélever de glaçons pendant plus d'une semaine (départ en vacances, par ex.), il est recommandé de désactiver temporairement la fabrique de glace pour empêcher que les glaçons ne se soudent entre eux.

1. Appuyez sur la touche « Glaçons/glace pilée » pendant 3 secondes.



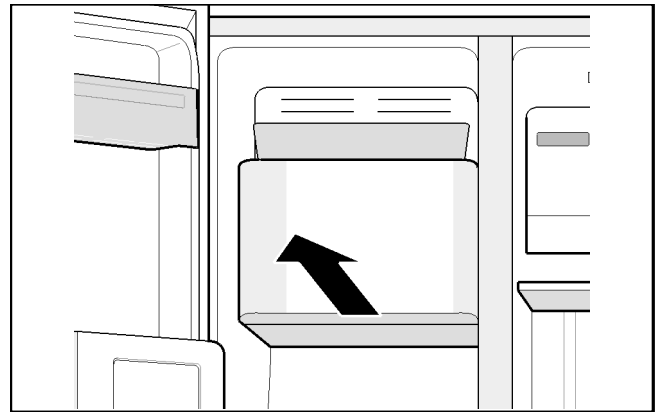
A l'affichage, les symboles « glaçons », « glace pilée » et « verrouillage des touches » clignotent pendant env. 3 secondes.

Puis la distribution d'eau est mise en route et le symbole « eau » s'allume.

Remarque

En appuyant sur la touche « Glaçons/glace pilée », lorsque la fabrique de glace est éteinte, un signal sonore est émis et les symboles « glaçons », « glace pilée » et « verrouillage des touches » clignotent env 3 secondes.

2. Retirez le bac à glaçons.



3. Videz le bac à glaçons et nettoyez-le.
4. Faites glisser complètement en arrière le bac à glaçons sur les appuis, jusqu'à ce qu'il s'encliquette.

Activation de la fabrique de glace

Appuyez sur la touche « Glaçons/glace pilée » pendant 3 secondes.

Un signal sonore est émis dès que la fabrique de glace est mise en route.

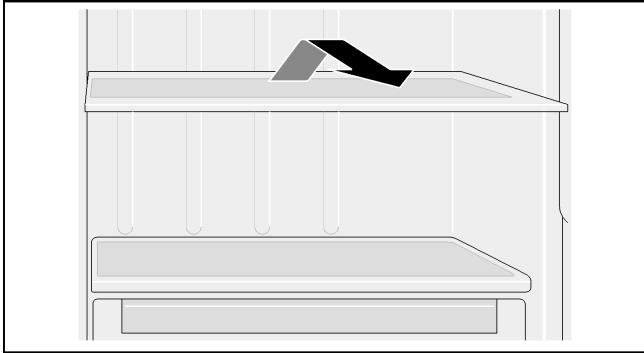
Équipement

Clayettes en verre

Les clayettes en verre se retirent facilement et peuvent être installées à différentes hauteurs.

Retrait

Relevez l'arrière de la clayette et sortez-la.



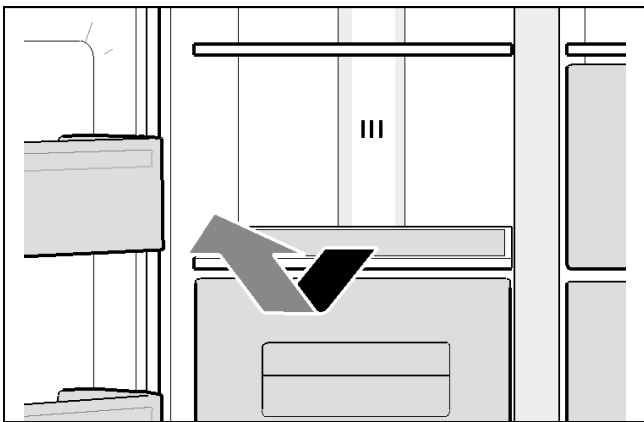
Installation

Placez la clayette en verre sur les rails de guidage et poussez-la vers l'arrière jusqu'à ce qu'elle s'encliquette.

Clayette en verre au-dessus du tiroir

Les clayettes en verre se retirent facilement.

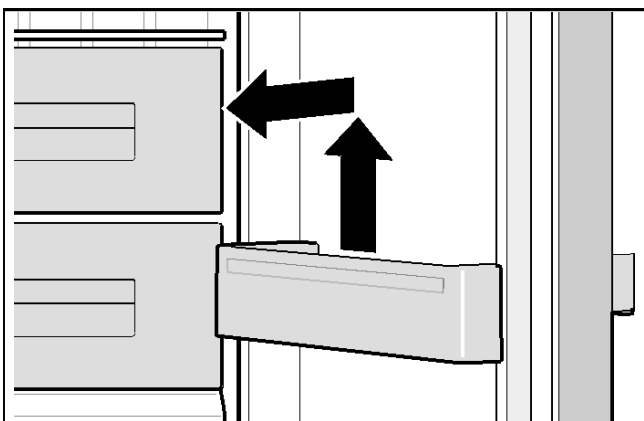
Tirez la clayette en verre vers vous et retirez-la vers le haut.



Balconnets

Les balconnets se retirent facilement.

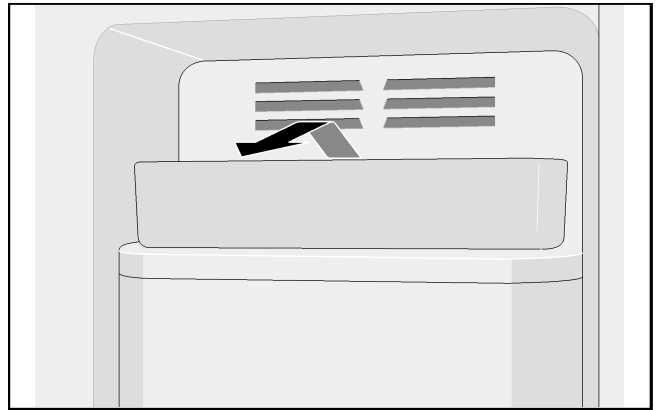
Retirez les balconnets par le haut.



Bac à glaçons

Le bac à glaçon sert à conserver les glaçons.

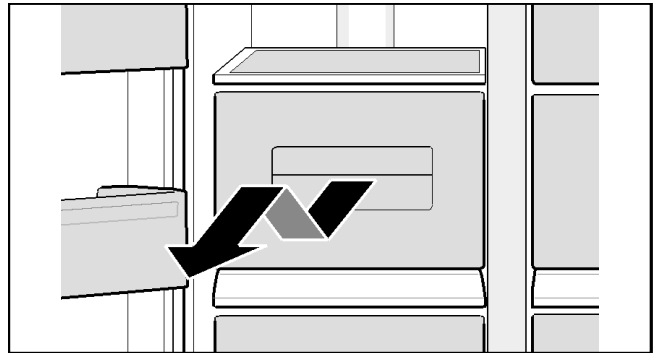
Soulevez le bac à glaçons vers l'avant et décrochez-le.



Tiroir

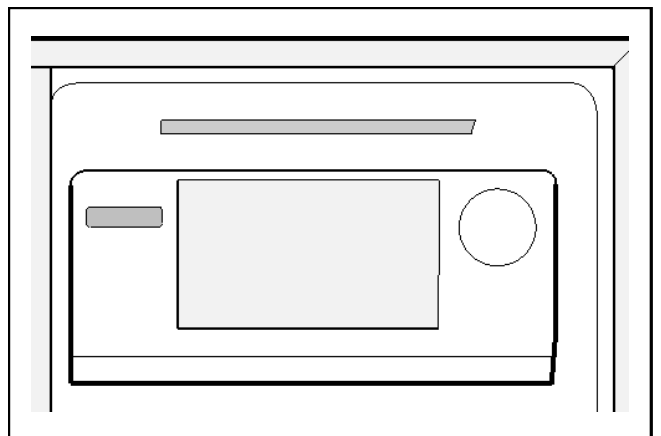
Les tiroirs se retirent facilement.

Tirez le tiroir jusqu'à la butée, soulevez-le vers l'avant et retirez-le complètement.

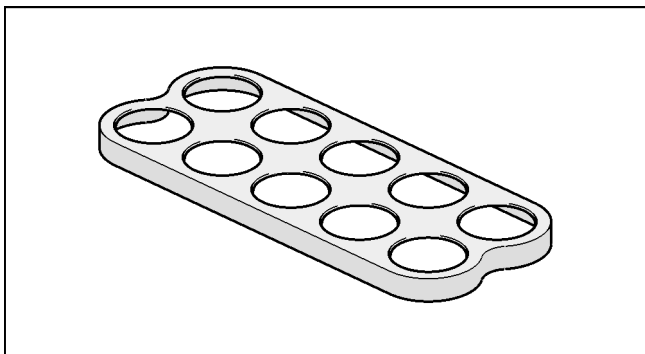


Casier de rangement

Pour stocker les canettes de boissons.



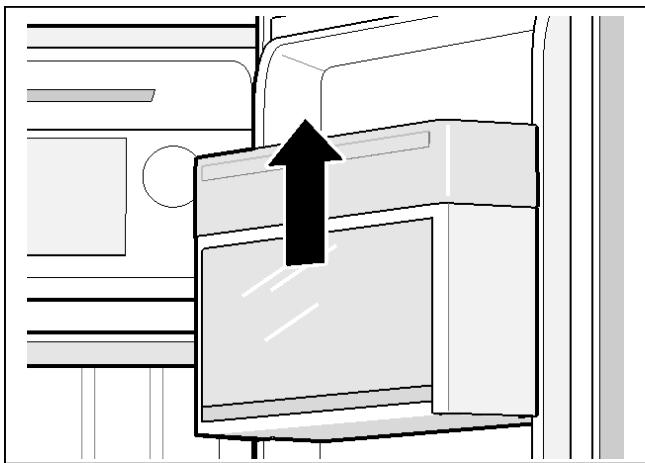
Compartiment à œufs



Balconnet avec couvercle

Ce casier se retire facilement.

Tirez-le vers le haut pour le retirer.



Coupure et remisage de l'appareil

Coupure de l'appareil

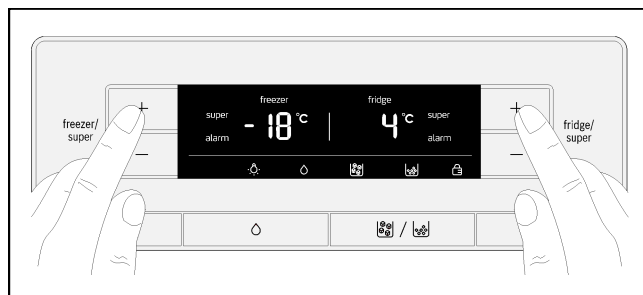
Débranchez la prise du secteur ou ramenez le disjoncteur en position éteinte.

Le réfrigérateur et l'éclairage s'éteignent.

Lorsque vous devez couper l'appareil sans retirer la prise (par ex. avant de partir en vacances) :

Appuyez sur les touches « freezer/super + »

et « fridge/super + » pendant 5 secondes. Lorsque l'appareil est coupé, les affichages des températures indiquent « - - ». Le reste de la zone d'affichage est éteint.



Mise en service de l'appareil :

Appuyez sur les touches « freezer/super + » et « fridge/super + » pendant 5 secondes.

Mise hors service de l'appareil

Si l'appareil reste longtemps inutilisé :

1. Sortez tous les produits alimentaires de l'appareil.
2. Éteignez l'appareil.
3. Videz et nettoyez le réservoir d'eau.
4. Videz le bac à glaçons et nettoyez-le.
5. Nettoyez l'appareil.
6. Laissez les portes de l'appareil ouvertes.

Dégivrage

Compartiment réfrigérateur

Lorsque l'appareil fonctionne, des gouttes d'eau ou du givre se forment sur la paroi arrière du compartiment réfrigérateur. Étant donné que la paroi arrière se dégivre automatiquement, il n'est pas nécessaire de retirer ces gouttes ou ce givre.

Compartiment congélateur

Grâce au système NoFrost entièrement automatique, aucun givre ne se forme dans le compartiment congélateur. Il n'est plus nécessaire de procéder à un dégivrage.

Nettoyage de l'appareil

⚠ Attention

- N'utilisez aucun produit de nettoyage contenant du sable, du chlorure ou de l'acide, ni aucun solvant.
- N'utilisez jamais d'éponges abrasives ou susceptibles de rayer. Des zones corrodées pourraient apparaître sur les surfaces métalliques de l'appareil.
- Ne nettoyez jamais les clayettes ni les bacs au lave-vaisselle. Ces pièces pourraient se déformer !

Procédure :

1. Éteignez l'appareil avant de le nettoyer.
2. Débranchez la prise du secteur ou ramenez le disjoncteur en position éteinte.
3. Retirez les aliments et rangez-les dans un endroit frais. Posez les accumulateurs de froid (si vous en avez) sur ces produits.
4. Patientez jusqu'à ce que la couche de givre soit fondue.
5. Nettoyez l'appareil avec un chiffon doux, de l'eau tiède et du produit à vaisselle présentant un pH neutre. L'eau de nettoyage ne doit pas pénétrer dans l'éclairage ou par l'orifice d'écoulement dans le bac d'évaporation.
6. Essuyez le joint de porte uniquement avec un chiffon et de l'eau propre. Ensuite, séchez-le à fond.
7. Après le nettoyage, rebranchez la prise, puis remettez-le en marche.
8. Rangez les aliments.

Équipement

Pour le nettoyage, toutes les parties amovibles de l'appareil peuvent être retirées (voir le chapitre Équipement).

Bac à glaçons

Lorsque vous n'avez pas retiré de glaçons depuis un long moment, les glaçons déjà produits fondent, prennent un mauvais goût et se soudent les uns aux autres. C'est pourquoi il est recommandé de nettoyer régulièrement le bac à glaçons.

⚠ Attention

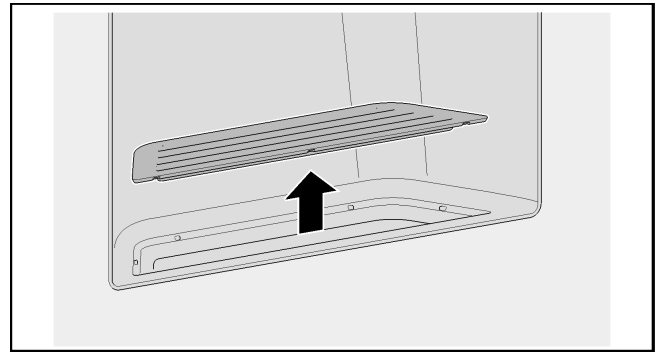
Un bac à glaçons rempli est lourd.

1. Appuyez sur la touche « Glaçons/glace pilée » pendant 3 secondes.
2. Retirez le bac à glaçons.
3. Videz le bac à glaçons et nettoyez-le.
4. Faites glisser complètement en arrière le bac à glaçons sur les appuis, jusqu'à ce qu'il s'encliquette.

Bac récupérateur d'eau

L'eau renversée afflue dans le bac de récupération.

1. Pour le vider et le nettoyer, retirez le crible.



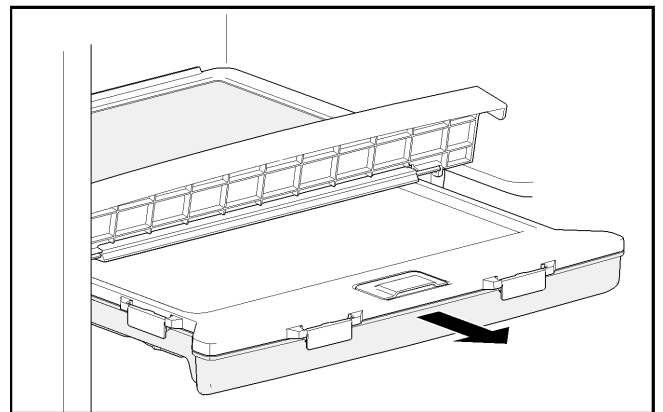
2. Essuyez le bac récupérateur d'eau avec une éponge ou un essuie-tout absorbant.
3. Posez le crible.

Réservoir d'eau

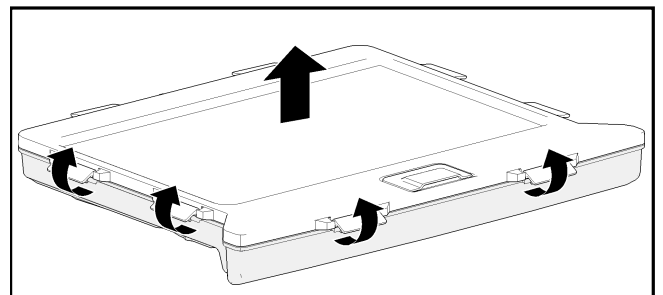
Remarque

Le réservoir d'eau doit être nettoyé à intervalles réguliers.

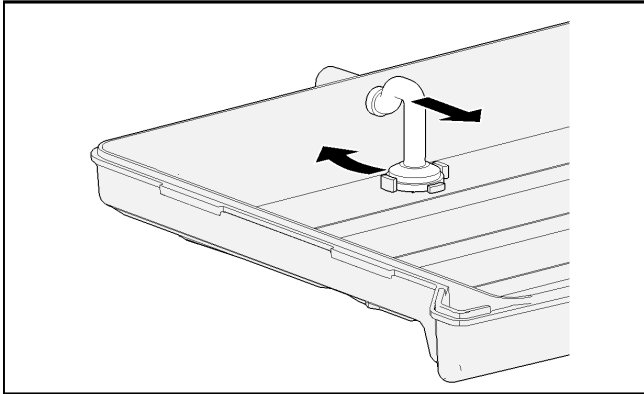
1. Relevez la protection.
2. Sortez le réservoir d'eau.



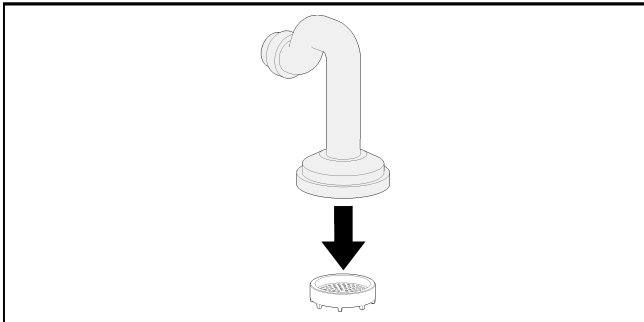
3. Ouvrez tous les clips, puis retirez le couvercle.



4. Poussez le dispositif d'écoulement vers le bas hors du guidage et sortez-le par le haut.



5. Sortez le tamis d'écoulement.



6. Nettoyez toutes les pièces du réservoir d'eau à l'eau claire.
7. Placez le tamis dans le dispositif d'écoulement. Les tenons du tamis d'écoulement doivent être orientés vers le bas.
8. Placez le dispositif d'écoulement dans la bouche d'écoulement et poussez-le en bas dans le guidage.
9. Placez le couvercle sur le réservoir d'eau, puis fermez tous les clips.
10. Poussez le réservoir d'eau à fond dans le guidage jusqu'à ce qu'une résistance se fasse sentir.

Odeurs

Si des odeurs désagréables se dégagent :

1. Débranchez la prise du secteur ou ramenez le disjoncteur en position éteinte.
2. Sortez tous les produits alimentaires de l'appareil.
3. Nettoyez l'intérieur de l'appareil (voir le chapitre « Nettoyage »).
4. Nettoyez tous les emballages.
5. Emballez hermétiquement les aliments dégageant une forte odeur afin d'empêcher les odeurs de se répandre.
6. Remettez l'appareil en service.
7. Classez les aliments.
8. Vérifiez après 24 heures si les odeurs se sont reformées.

Éclairage (LED)

Votre appareil est équipé d'un éclairage par LED ne demandant pas d'entretien.

Cet éclairage doit exclusivement être réparé par le service après-vente ou par des spécialistes autorisés.

Économies d'énergie

- Placez votre appareil dans un endroit sec et bien aéré. L'appareil ne doit pas être exposé directement aux rayons du soleil ni se trouver à proximité d'une source de chaleur (par ex., radiateur, cuisinière). Utilisez le cas échéant une plaque isolante.
- Laissez d'abord refroidir les boissons et les aliments chauds avant de les ranger dans l'appareil.
- Placez les aliments à décongeler dans le compartiment réfrigérateur et utilisez les aliments congelés pour refroidir les aliments.
- Ouvrez la porte de l'appareil le moins possible et le plus vite possible.
- Afin d'empêcher un réchauffement rapide des aliments en cas d'une éventuelle coupure de courant ou de panne, placez des accumulateurs de froid dans le compartiment supérieur directement sur les aliments.
- Veillez à ce que la porte du compartiment congélateur soit toujours fermée.
- La disposition des pièces d'équipement n'influence pas l'augmentation d'énergie de l'appareil.
- De temps en temps, nettoyez les orifices d'aération de l'appareil avec un aspirateur ou avec une brosse, ceci pour éviter une hausse de consommation d'électricité.

Bruits de fonctionnement

Bruits parfaitement normaux

Bourdonnements étouffés

Fonctionnement des moteurs (par ex. compresseur, ventilateur).

Gargouillis, murmures ou clapotis

Le fluide frigorigène circule dans les tuyaux ou l'eau afflue dans la fabrique de glace.

Cliquetis

Mise en/hors service du moteur, de l'interrupteur ou de l'électrovanne.

Bruit de chute

Les glaçons prêts chutent du distributeur dans le bac à glaçons.

Éviter la génération de bruits

Instabilité de l'appareil

Vérifiez l'horizontalité de l'appareil à l'aide d'un niveau à bulle. Ajustez ensuite l'horizontalité par les pieds à vis de l'appareil ou placez un objet dessous.

Appareil en contact avec autre chose

Éloignez l'appareil des meubles ou des appareils voisins.

Bacs ou surfaces de rangement vibrant ou coincés

Vérifiez les pièces amovibles puis remettez-les en place correctement.

Les récipients se touchent

Éloignez légèrement les récipients les uns des autres.

Remédier soi-même aux petites pannes

Avant d'appeler le service après-vente (SAV) :

Vérifiez si vous ne pouvez pas remédier vous-même à la panne à l'aide des indications qui suivent.

Vous éviterez ainsi des dépenses inutiles car le coût des appels passés au service après-vente et le déplacement du technicien sont à votre charge – même pendant la période de garantie !

Appareil

Panne	Cause possible	Solution
L'appareil ne refroidit pas.	Panne de courant.	Vérifiez s'il y a du courant.
L'éclairage ne fonctionne pas.	Le disjoncteur est désarmé.	Remplissez d'eau potable le réservoir d'eau.
L'affichage ne s'allume pas.	La prise n'est pas complètement branchée.	Vérifiez si la prise est bien branchée.
Le groupe frigorifique s'enclenche de plus en plus souvent et longtemps.	La porte de l'appareil est fréquemment ouverte.	N'ouvrez pas l'appareil inutilement.
	Les orifices de ventilation sont recouverts par des objets.	Retirez les obstacles.
	Entreposage de grandes quantités de produits alimentaires frais.	Activez la super-réfrigération ou la super-congélation.
La température est trop basse dans le compartiment réfrigérateur ou congélateur.	Le réglage de la température est trop bas.	Réglez une température plus élevée.
L'éclairage (LED) ne fonctionne pas.	L'éclairage est défectueux.	Voir le chapitre « Éclairage (LED) ».
	L'interrupteur d'éclairage est bloqué.	Vérifiez si l'interrupteur d'éclairage peut être actionné.
	L'appareil est resté trop longtemps ouvert. L'éclairage s'éteint au bout de 10 minutes environ.	Fermez la porte puis ouvrez-la pour obtenir de nouveau un éclairage.
Des odeurs désagréables apparaissent.	Les aliments dégageant une forte odeur n'ont pas été emballés hermétiquement.	Nettoyez l'appareil. Emballez hermétiquement les aliments dégageant une forte odeur (voir le chapitre Odeurs).
Le signal d'alarme retentit ou l'affichage de la température clignote. La température est trop élevée dans le compartiment réfrigérateur ou congélateur ! Risque pour les produits alimentaires.	La porte de l'appareil est ouverte.	Voir le chapitre Fonctions d'alarme.
	Trop d'aliments ont été rangés d'un seul coup.	

Fabrique de glace

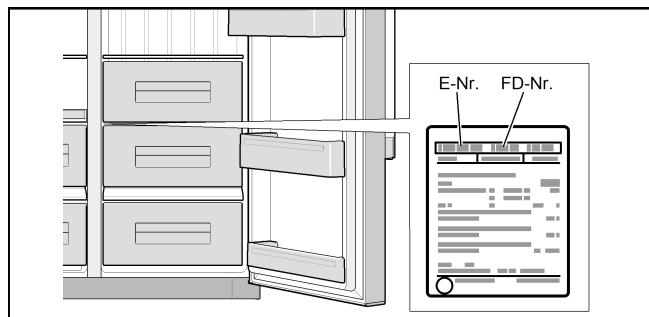
Panne	Cause possible	Solution
La fabrique de glace ne fonctionne pas.	La fabrique de glace n'est pas branchée sur l'alimentation électrique.	Contactez le service après-vente.
	La fabrique de glace ne contient pas d'eau fraîche.	Assurez-vous que le raccordement d'eau est correct.
	La température est trop élevée dans le compartiment congélateur.	Vérifiez la température du compartiment congélateur et le cas échéant, réglez-la pour qu'elle soit plus froide.
La fabrique de glace n'en fabrique pas suffisamment ou les glaçons sont difformes.	Vous avez allumé l'appareil ou la fabrique de glace tout récemment.	La production de glaçons nécessite environ 24 heures.
	Vous venez de prélever une grande quantité de glaçons.	Vous devez patienter environ 24 heures avant que le bac à glaçons puisse de nouveau se remplir.
	Le tamis d'écoulement est obturé ou mal inséré.	Démontez le tamis d'écoulement, nettoyez-le, puis remontez-le. Les tenons du tamis d'écoulement doivent être orientés vers le bas.

Panne	Cause possible	Solution
La fabrique de glace ne fabrique aucun glaçon.	La fabrique de glace est éteinte.	Allumez la fabrique de glace.
	Température trop élevée du compartiment congélateur.	Baissez la température du compartiment congélateur.
	Le bac à glaçons n'est pas correctement installé.	Vérifiez sa position, le cas échéant réajustez-la.
	Le réservoir d'eau est vide.	Remplissez d'eau potable le réservoir d'eau.
L'eau ne sort pas du distributeur d'eau.	Le réservoir d'eau est vide.	Remplissez d'eau potable le réservoir d'eau.
	Le tamis d'écoulement est obturé ou mal inséré.	Démontez le tamis d'écoulement, nettoyez-le, puis remontez-le. Les tenons du tamis d'écoulement doivent être orientés vers le bas.
La mention « ES » apparaît dans la zone d'affichage.	De l'eau a été prélevée pendant plus d'une minute.	Dès qu'il est à nouveau possible de prélever de l'eau, l'affichage « ES » disparaît.
	Si la mention « ES » reste affichée, cela signifie que le distributeur d'eau est défectueux.	Contactez le service après-vente.

Service après-vente

Pour trouver le service après-vente le plus proche de chez vous, consultez l'annuaire téléphonique ou le répertoire du service après-vente (SAV). Veuillez indiquer au service après-vente la référence produit (N° E) et le numéro de fabrication (N° FD) de votre appareil.

Ces données se trouvent sur la plaque signalétique.



En indiquant ces données au technicien du service après-vente, vous lui épargnez des déplacements inutiles. Vous économisez ainsi des frais supplémentaires.

Demande de réparation et conseils en cas de problème

Vous trouverez les coordonnées de tous les pays dans le répertoire du service après-vente ci-joint.

FR 01 40 10 11 00

B 070 222 141

CH 0848 840 040

Avvertenze di sicurezza e pericolo

Prima di mettere in funzione l'apparecchio

Leggere attentamente le istruzioni per l'uso e il montaggio! Contengono informazioni importanti su installazione, uso e manutenzione dell'apparecchio.

Il produttore declina ogni responsabilità per il mancato rispetto delle indicazioni e delle avvertenze contenute in queste Istruzioni per l'uso. Conservare tutti i documenti in caso sia necessario consultarli in seguito o per trasmetterli a un eventuale proprietario successivo.

Sicurezza tecnica

L'apparecchio contiene una piccola quantità di refrigerante R600a, compatibile con l'ambiente ma infiammabile. Durante il trasporto e il montaggio dell'apparecchio prestare attenzione a non danneggiare i tubi del circuito del refrigerante. Eventuali spruzzi di refrigerante possono incendiarsi oppure causare lesioni agli occhi.

In caso di danneggiamento

- tenere lontano dall'apparecchio fiamme libere o sorgenti di accensione,
- aerare bene il locale per alcuni minuti,
- spegnere l'apparecchio e staccare la spina,
- contattare il servizio di assistenza clienti.

Quanto più refrigerante contiene un apparecchio, tanto più grande deve essere il locale in cui si trova l'apparecchio. In ambienti troppo piccoli in caso di perdite si può formare una miscela infiammabile di gas e aria.

Per ogni 8 g di refrigerante il volume minimo del locale deve essere pari a 1 m³. La quantità di refrigerante contenuta nell'apparecchio è indicata sulla targhetta di identificazione all'interno dell'apparecchio.

Qualora il cavo di alimentazione di questo apparecchio fosse danneggiato, deve essere sostituito dal produttore, dal servizio di assistenza clienti o da personale debitamente qualificato. L'installazione o eventuali riparazioni effettuate in modo non corretto possono rappresentare una grossa fonte di rischio per l'utente.

Gli interventi di riparazione devono essere effettuati unicamente dal produttore, dal servizio di assistenza clienti o da personale debitamente qualificato.

Utilizzare esclusivamente componenti originali forniti dal produttore. Solo per tali componenti il produttore garantisce che soddisfino i requisiti di sicurezza.

Una prolunga del cavo di alimentazione deve essere acquistata esclusivamente dal servizio di assistenza clienti.

Durante l'uso

- Non utilizzare mai apparecchi elettrici all'interno dell'apparecchio (ad es. apparecchi di riscaldamento, produttori di ghiaccio elettrici). Pericolo di esplosione!
- Non sbrinare né pulire mai l'apparecchio con una pulitrice a vapore! Il vapore può raggiungere i componenti elettrici e provocare un cortocircuito. Pericolo di scossa elettrica!
- Non utilizzare oggetti appuntiti o taglienti per rimuovere strati di brina o di ghiaccio. Si potrebbero danneggiare i tubi del refrigerante. Eventuali spruzzi di refrigerante possono incendiarsi oppure causare lesioni agli occhi.
- Non conservare nell'apparecchio prodotti contenenti gas propellenti infiammabili (ad es. bombolette spray) o sostanze esplosive. Pericolo di esplosione!
- Non usare impropriamente lo zoccolo, i cassetti estraibili, le porte ecc. come pedana d'appoggio oppure come sostegno.
- Per lo sbrinamento o la pulizia estrarre la spina di alimentazione o disattivare il fusibile. Estrarre direttamente la spina, senza tirare il cavo.
- Conservare alcol ad alta gradazione solo ermeticamente chiuso e in posizione verticale.
- Non sporcare le parti in materiale plastico e la guarnizione della porta con olio o grasso: potrebbero diventare porose.
- Non coprire né ostruire le aperture di aerazione e sfiato dell'apparecchio.
- Questo apparecchio può essere utilizzato da persone (bambini inclusi) con capacità fisiche, sensoriali o psichiche limitate o a cui manchino le necessarie conoscenze, solo sotto la sorveglianza di una persona responsabile della loro sicurezza o se sono state istruite con il presente manuale sull'uso dell'apparecchio.
- Non collocare nel vano congelatore liquidi in bottiglia o in lattina (in particolare bibite gassate). Bottiglie e lattine potrebbero scoppiare!
- Non mettere mai in bocca cibi congelati, subito dopo averli tolti dal vano congelatore. Pericolo di ustioni da freddo!
- Evitare di tenere in mano il cibo congelato, il ghiaccio o i tubi per l'evaporazione ecc. per un tempo prolungato. Pericolo di ustioni da freddo!

Prevenzione dei pericoli per bambini e persone a rischio

Sono esposti a rischi:

- bambini,
- persone con deficit fisici, psichici o con ridotte capacità sensoriali,
- persone che non dispongano di sufficienti conoscenze sull'uso sicuro dell'apparecchio.

Misure:

- assicurarsi che i bambini e le persone a rischio abbiano compreso i pericoli,
- una persona responsabile della sicurezza deve sorvegliare o guidare i bambini e le persone a rischio,
- solo bambini di età superiore agli 8 anni possono utilizzare l'apparecchio,
- durante la pulizia e la manutenzione sorvegliare i bambini,
- Non permettere che i bambini giochino con l'apparecchio.

Norme generali

L'apparecchio è idoneo

- per raffreddare e congelare gli alimenti,
- per preparare ghiaccio.

Questo apparecchio è progettato solo per l'utilizzo fino ad un'altezza di massimo 2000 metri sul livello del mare.

Questo apparecchio è destinato all'uso domestico in abitazioni private e per l'ambiente domestico.

L'apparecchio è schermato contro i radiodisturbi in conformità alla direttiva UE 2004/108/CE.

L'ermeticità del circuito refrigerante è stata testata.

Questo prodotto è conforme alle norme di sicurezza pertinenti per gli apparecchi elettrici (EN 60335-2-24).

Avvertenze per lo smaltimento

Smaltimento dell'imballaggio

L'imballaggio protegge l'apparecchio da danni durante il trasporto. Tutti i materiali impiegati sono ecocompatibili e riutilizzabili. Per contribuire: smaltire l'imballaggio nel rispetto dell'ambiente.

Il rivenditore o l'amministrazione comunale forniscono informazioni sulle attuali possibilità di smaltimento.

Smaltimento dell'apparecchio dismesso

Gli apparecchi dismessi non sono rifiuti senza valore! Se smaltiti in modo ecocompatibile, da essi si possono recuperare materiali utili.



Questo apparecchio dispone di contrassegno ai sensi della direttiva europea 2012/19/UE in materia di apparecchi elettrici ed elettronici (waste electrical and electronic equipment - WEEE).

La direttiva prescrive il quadro normativo per il ritiro e il riciclaggio degli apparecchi dismessi valido in tutta l'Unione europea.

Avviso

Per apparecchi dismessi:

1. Estrarre la spina di alimentazione.
2. Tagliare il cavo di alimentazione e rimuoverlo insieme alla spina.
3. Non rimuovere i ripiani e contenitori, si evita così che i bambini possano entrare nell'apparecchio!
4. Impedire che i bambini giochino con l'apparecchio dismesso. Pericolo di soffocamento!

Gli apparecchi frigoriferi contengono refrigerante e, nell'isolamento, gas. Il refrigerante e i gas devono essere smaltiti in modo appropriato. Non danneggiare i tubi del circuito del refrigerante prima che l'apparecchio sia stato smaltito in modo appropriato.

Fornitura

Dopo aver rimosso l'imballaggio controllare che le parti non presentino eventuali danni da trasporto.

In caso di contestazioni rivolgersi al rivenditore presso il quale è stato acquistato l'apparecchio oppure al nostro servizio di assistenza clienti.

La fornitura comprende i seguenti componenti:

- Apparecchio fisso
- Dotazione (a seconda del modello)
- Sacchetto con il materiale di montaggio
- Istruzioni per l'uso e il montaggio
- Libretto del servizio di assistenza clienti
- Garanzia
- Informazioni relative al consumo energetico e ai rumori

Predisposizione dell'apparecchio

Trasporto

L'apparecchio è pesante e durante il trasporto e il montaggio deve essere fissato.

A causa del peso e delle dimensioni dell'apparecchio, e al fine di ridurre al minimo il rischio di infortuni o di danni all'apparecchio stesso, per un'installazione in sicurezza sono necessarie almeno due persone.

Le rotelle sono previste solo per il montaggio. Non trasportare l'apparecchio utilizzando le rotelle.

Non muovere l'apparecchio con le rotelle su superfici non piane o morbide.

Luogo di installazione

Luogo di installazione idoneo è un locale asciutto e con possibilità di aerazione. Il punto di installazione non dovrebbe essere esposto alla luce solare diretta o vicino a una fonte di calore, ad esempio un fornello, un calorifero, ecc. Se l'installazione vicino a una fonte di calore è inevitabile, utilizzare un pannello isolante idoneo o rispettare le seguenti distanze minime dalla fonte di calore:

- da una cucina elettrica o a gas 3 cm.
- da cucine a petrolio o a carbone 30 cm.

Fondo d'appoggio

Nel luogo di installazione il pavimento non deve cedere. Rinforzare il pavimento, se necessario.

L'apparecchio è molto pesante. Il peso a vuoto è indicato nella tabella seguente.

Versione con dispenser di ghiaccio e acqua	107 kg
--	--------

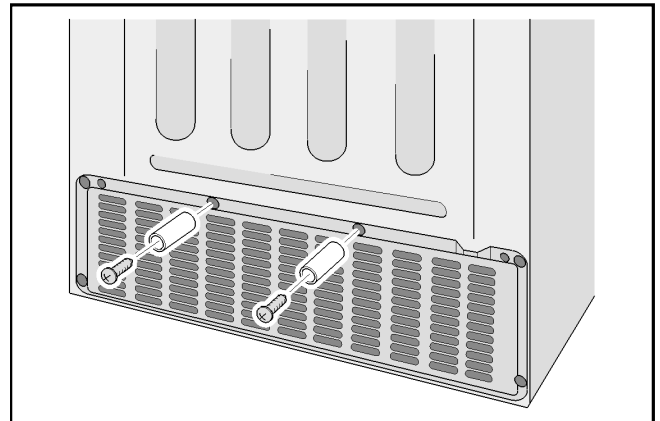
Distanza dalla parete

Nel caso di installazione in un angolo del locale o in una nicchia rispettare le distanze laterali minime (far riferimento al capitolo "Misure di installazione").

Se la profondità dei mobili della cucina attigui supera i 65 cm, rispettare le distanze laterali minime per permettere l'angolo di apertura completo delle porte (far riferimento al capitolo "Angolo di apertura delle porte").

Distanza minima dalla parete posteriore

Con le viti fissare i distanziatori forniti in dotazione nelle apposite aperture situate sul lato posteriore dell'apparecchio.



I distanziatori permettono di rispettare la distanza minima di 22 mm dalla parete e di garantire l'aerazione.

Prestare attenzione alla temperatura ambiente e all'aerazione

Temperatura ambiente

L'apparecchio è progettato per una determinata classe climatica. In funzione della classe climatica, l'apparecchio può essere usato alle temperature ambiente sotto elencate.

La classe climatica è indicata sulla targhetta.

Classe climatica	Temperatura ambiente consentita
SN	da +10 °C a 32 °C
N	da +16 °C a 32 °C
ST	da +16 °C a 38 °C
T	da +16 °C a 43 °C

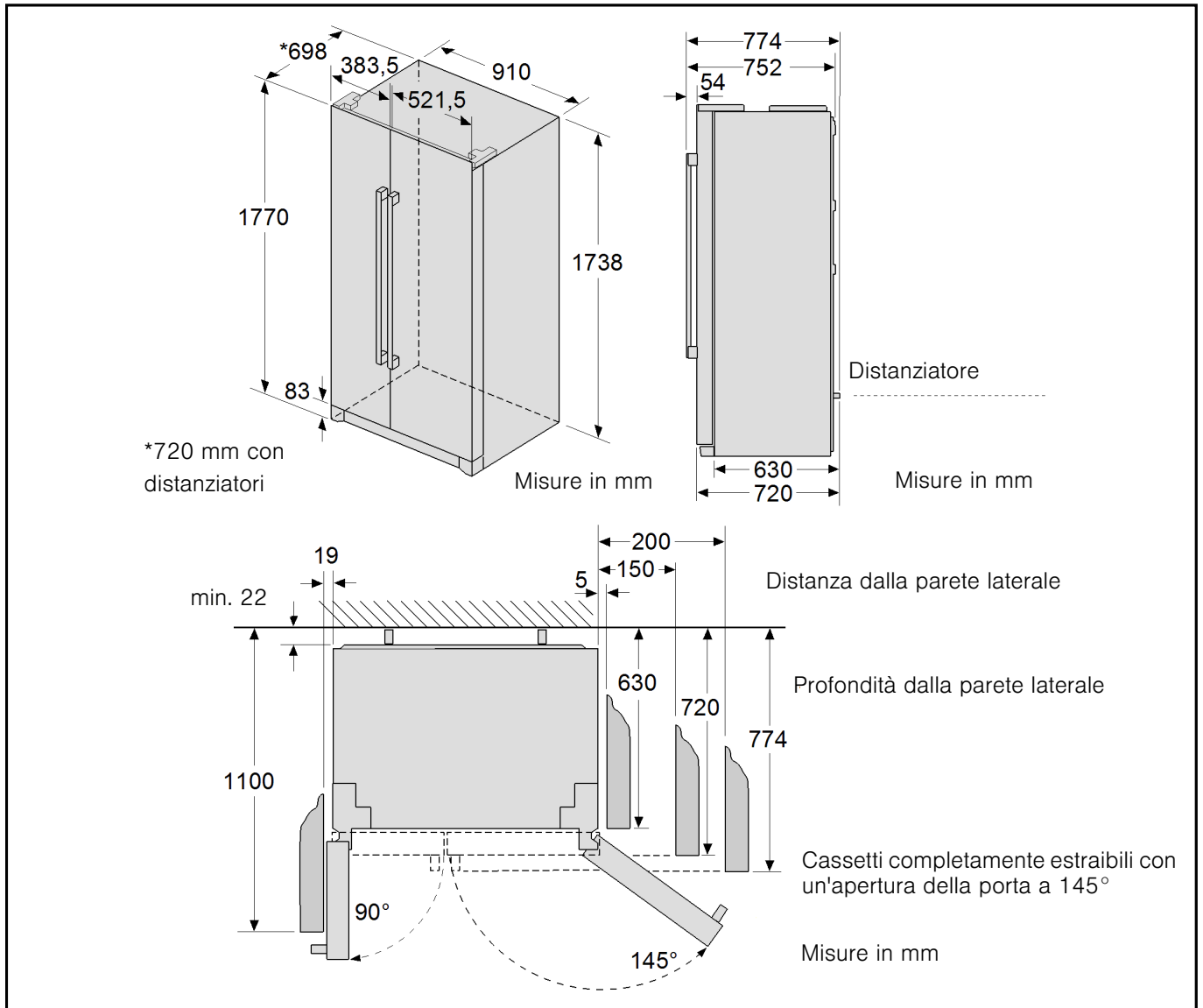
Avvertenza

Entro i limiti della temperatura ambiente della classe di clima indicata, l'apparecchio è perfettamente funzionante. Se un apparecchio di classe climatica SN viene messo in funzione a una temperatura ambiente più bassa, si possono escludere danni all'apparecchio fino a una temperatura di +5 °C.

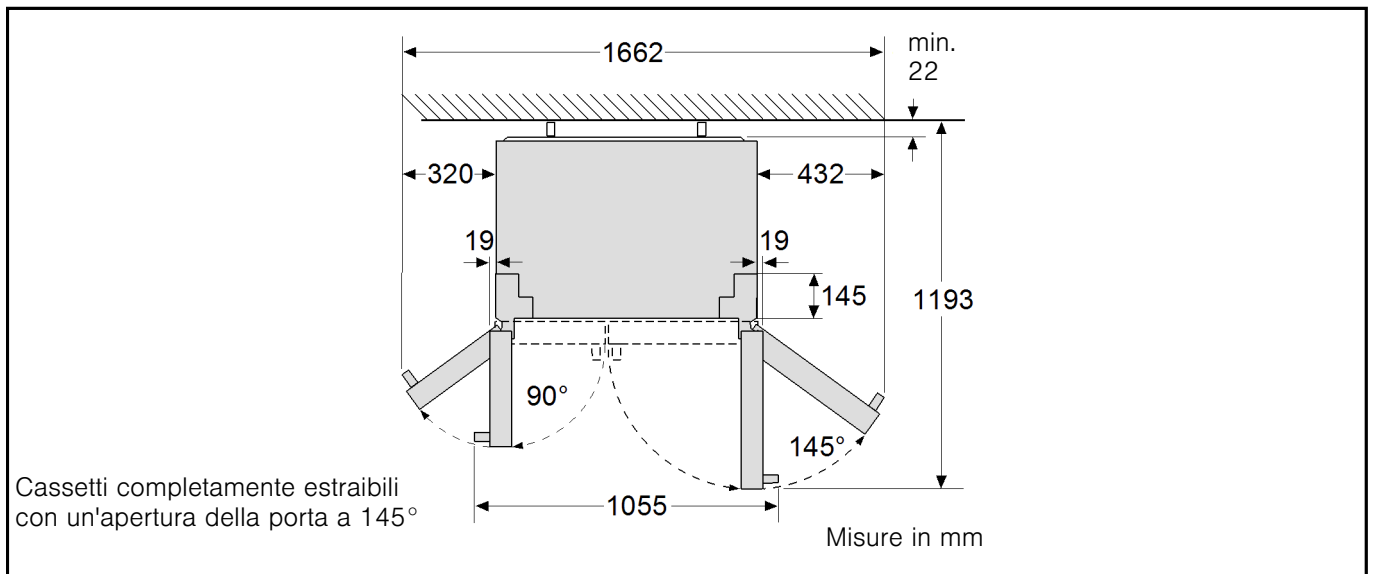
Aerazione

L'aria riscaldata deve poter defluire liberamente. altrimenti il motore di raffreddamento dovrebbe lavorare di più. Ciò aumenterebbe il consumo di energia elettrica. Quindi: non coprire o ostruire mai le aperture di aerazione e sfiatol

Misure di installazione



Angolo di apertura delle porte



Allacciamento dell'apparecchio

Dopo l'installazione dell'apparecchio, aspettare almeno 1 ora prima di metterlo in funzione. Durante il trasporto può accadere che l'olio contenuto nel compressore penetri nel sistema di raffreddamento.

Prima di mettere in funzione per la prima volta l'apparecchio, pulirne l'interno (vedere capitolo "Pulizia dell'apparecchio").

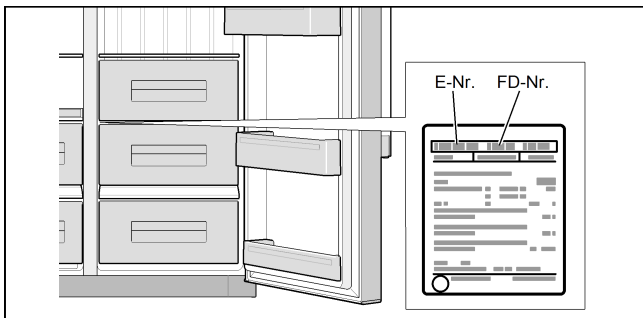
Rimuovere le protezioni per il trasporto dei ripiani e balconcini solo dopo l'installazione.

Allacciamento elettrico

La presa di corrente deve essere vicina all'apparecchio e liberamente accessibile dopo l'installazione dell'apparecchio.

L'apparecchio appartiene alla classe di protezione I. Collegare l'apparecchio a corrente alternata a 220 - 240 V/50 Hz mediante una presa installata a norma, dotata di un conduttore di terra. La presa di corrente deve essere protetta con un fusibile compreso tra 10-A e 16-A.

Per gli apparecchi destinati all'uso in paesi extraeuropei è necessario verificare se la tensione e il tipo di corrente indicati corrispondono ai valori della rete elettrica locale. Questi dati sono riportati sulla targhetta.



⚠ Avviso

È assolutamente vietato collegare l'apparecchio a prese a risparmio energetico elettroniche.

Per utilizzare il nostro apparecchio possono essere impiegati invertitori pilotati da rete o sinusoidali. Gli invertitori commutati dalla rete vengono utilizzati negli impianti fotovoltaici che vengono direttamente collegati alla rete elettrica pubblica. Utilizzare gli invertitori sinusoidali nel caso di soluzioni ad isola (ad es. sulle imbarcazioni oppure nelle baite di montagna) che non hanno un collegamento diretto alla rete elettrica.

Livellamento dell'apparecchio

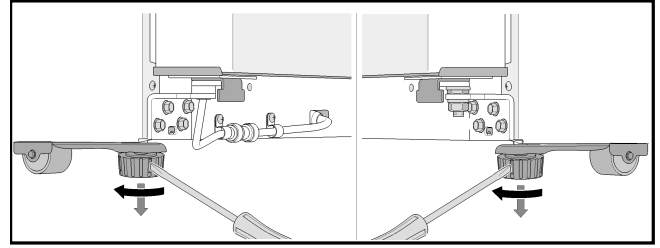
Avvertenza

Affinché l'apparecchio possa funzionare perfettamente occorre metterlo in piano con l'aiuto una livella a bolla d'aria.

Un'eventuale inclinazione dell'apparecchio può comportare la fuoriuscita di acqua dal produttore di ghiaccio, la formazione di cubetti di ghiaccio irregolari o la non corretta chiusura delle porte.

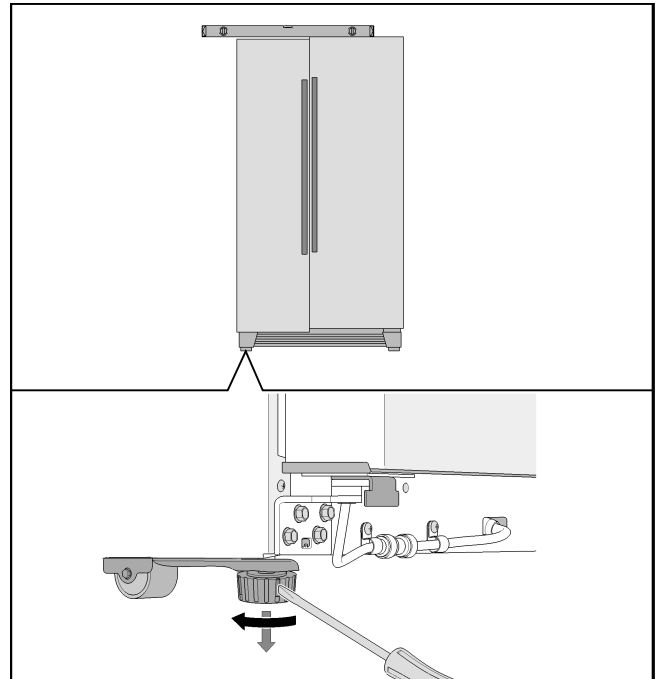
1. Posizionare l'apparecchio nel punto previsto.

2. Affinché l'apparecchio non rotoli via, ruotare i due piedini anteriori finché non siano fissi a terra.

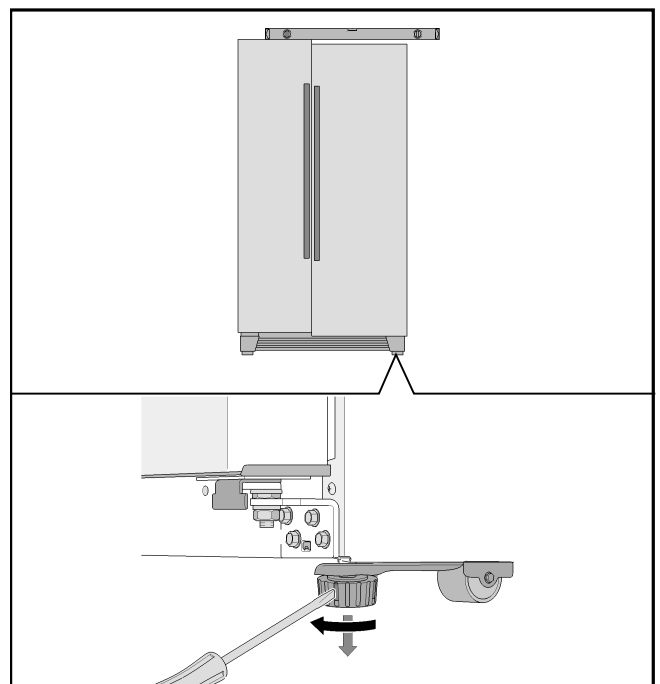


3. Ruotare i piedini finché l'apparecchio non sia perfettamente in piano. Prendere le porte dell'apparecchio come punto di riferimento.

4. La porta del vano congelatore è più bassa:

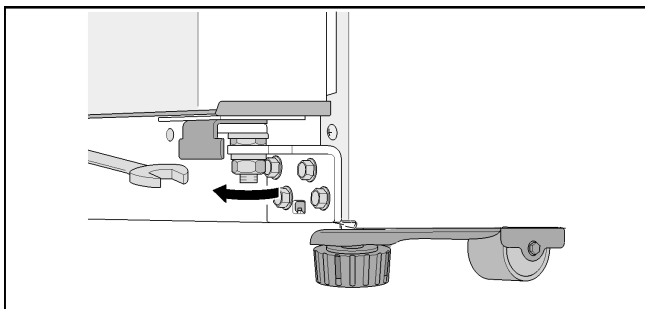


5. La porta del vano frigorifero è più bassa:

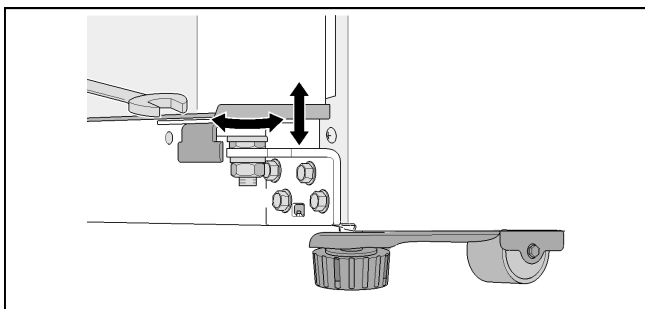


Se l'apparecchio è livellato esattamente, ma una porta dell'apparecchio è bassa:

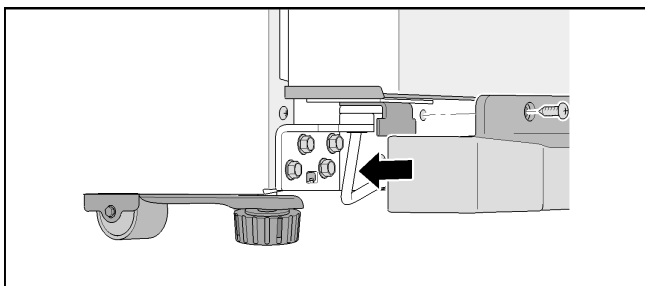
1. Aprire le porte dell'apparecchio.
2. Svitare 3 viti e rimuovere lo zoccolo.
3. Allentare i dadi.



4. Ruotare i dadi di regolazione finché le porte dell'apparecchio siano livellate.

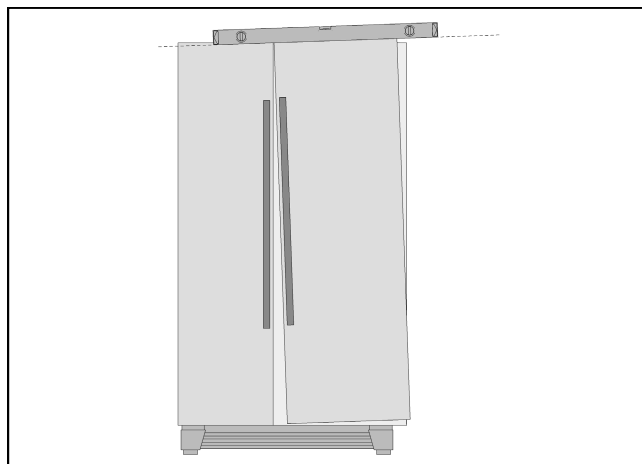


5. La porta del vano congelatore è più bassa: Ruotare i dadi di regolazione in senso antiorario.
6. La porta del vano frigorifero è più bassa: ruotare i dadi di regolazione in senso orario.
7. Stringere i dadi.
8. Applicare lo zoccolo e fissarlo con 3 viti.

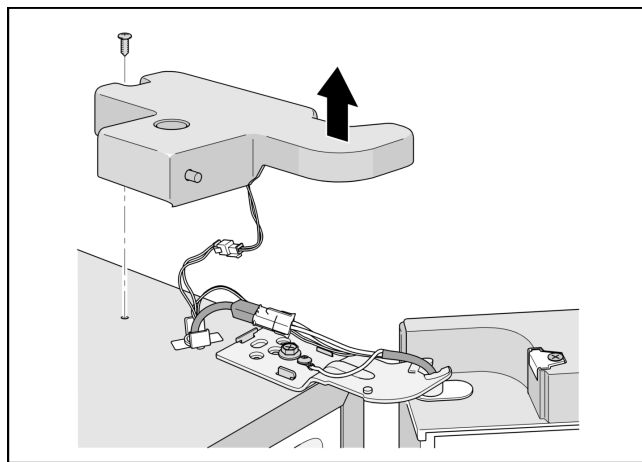


Avvertenza

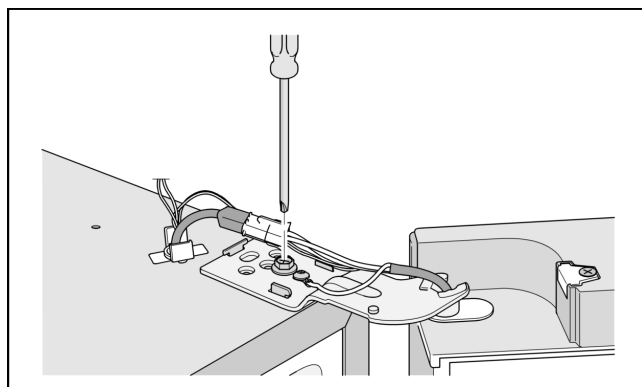
A causa del peso stesso della porta e degli alimenti in essa situati, può succedere che la porta del vano frigorifero si pieghi, anche se l'apparecchio è collocato in piano. In alto e in basso la fessura della porta non è uniforme.



Se la fessura della porta in alto e in basso non è uniforme:



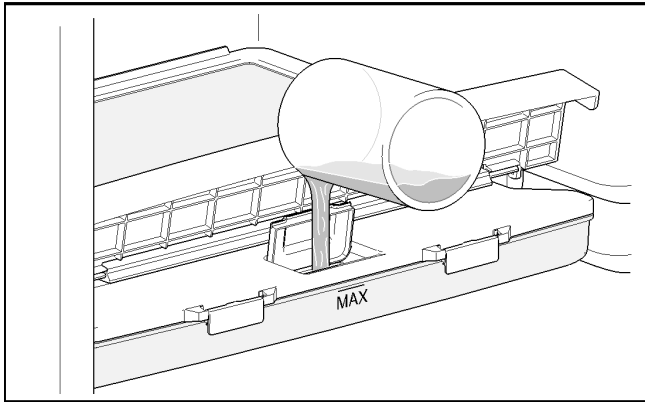
1. Svitare 2 viti e rimuovere la copertura a cerniera superiore.



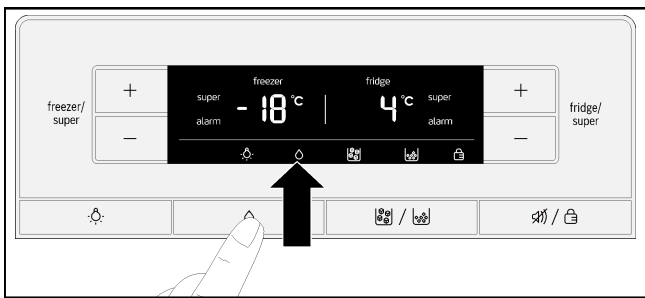
2. Allentare la vite della cerniera.
Non svitare completamente la vite!
3. Impostazione dell'inclinazione della porta del vano frigorifero.
4. Stringere la vite della cerniera.
5. Applicare la copertura della cerniera e serrare con 2 viti.

Controllare l'ermeticità della condotta dell'acqua

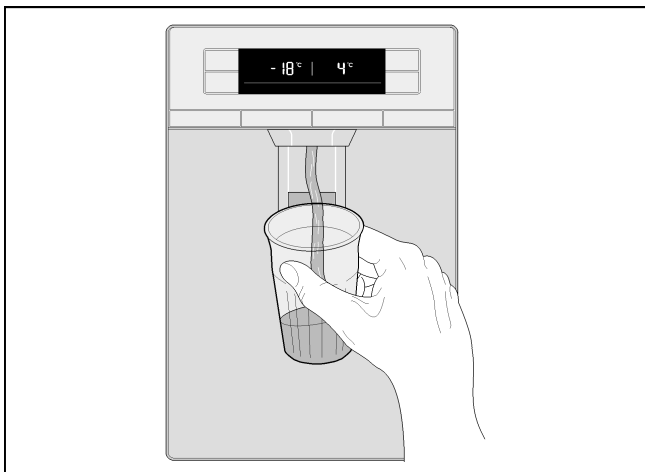
1. Inserire la spina nella presa di corrente.
2. Aprire la porta del vano frigorifero.
3. Riempire il serbatoio dell'acqua con acqua potabile.



4. Chiudere la porta del vano frigorifero.
5. Premere il tasto "Acqua". L'indicatore mostra il simbolo "Acqua".

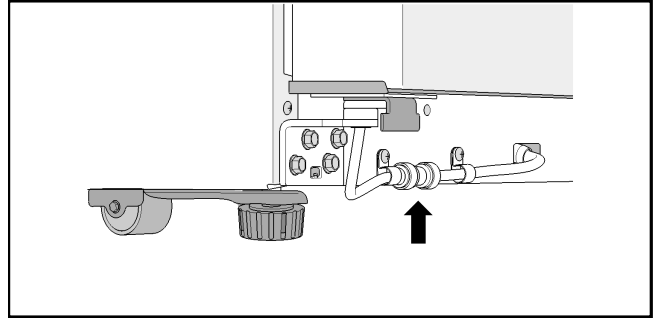


6. Premere il bicchiere contro la leva di erogazione finché non scende l'acqua.

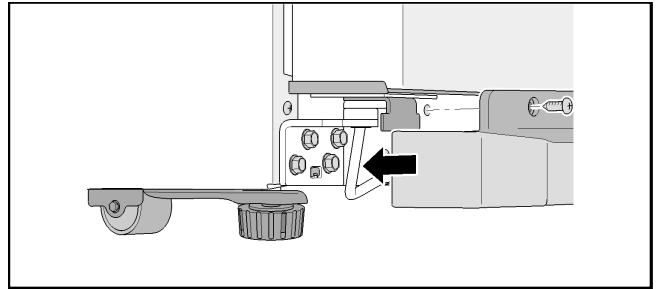


7. Aprire le porte dell'apparecchio.
8. Svitare 3 viti e rimuovere lo zoccolo.

9. Controllare l'ermeticità dei connettori nel vano congelatore.



10. Applicare lo zoccolo e fissarlo con 3 viti.



Montaggio delle porte

Se l'apparecchio non passa attraverso le porte dell'abitazione, è possibile svitare le maniglie e le porte dell'apparecchio.

Avvertenza

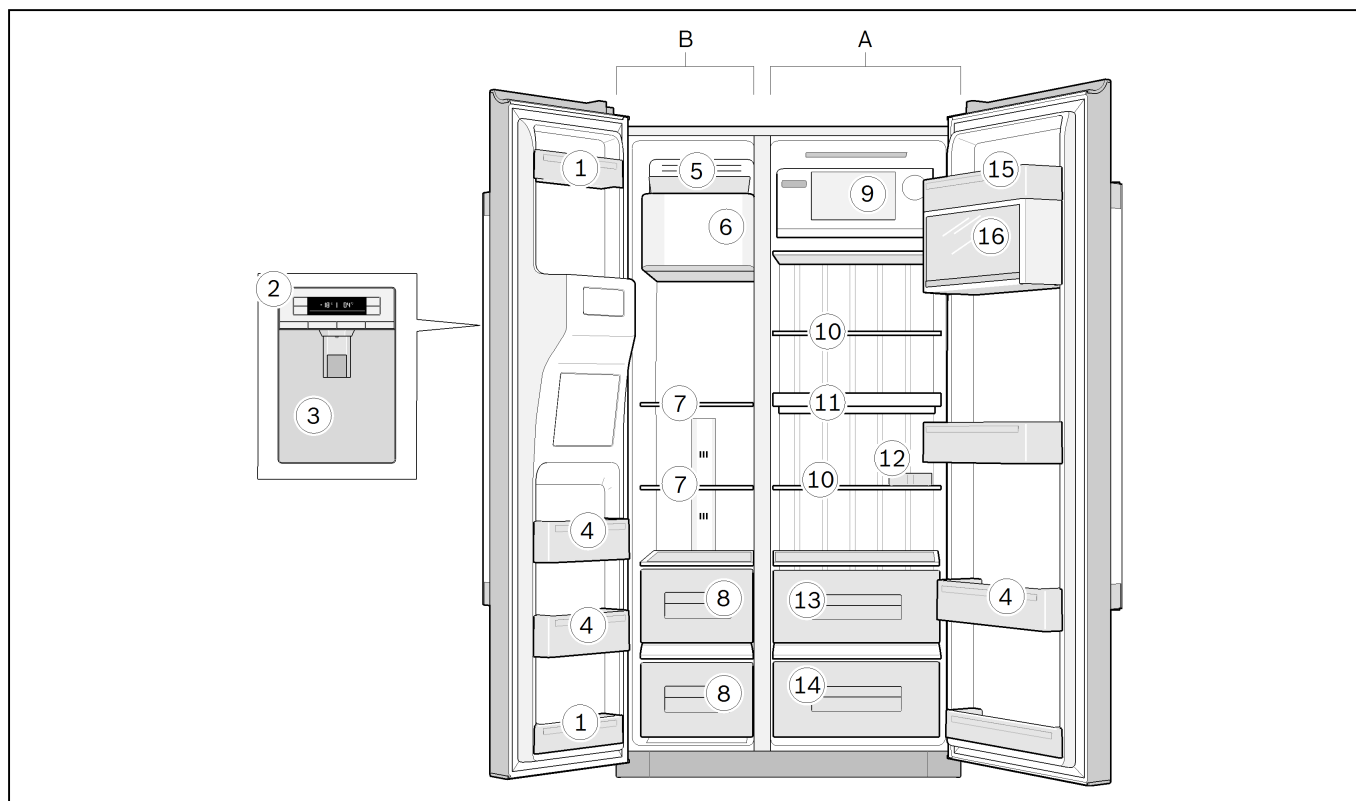
Lo smontaggio delle maniglie o delle porte dell'apparecchio deve essere eseguito esclusivamente dal servizio di assistenza clienti. È possibile richiederne i costi al servizio di assistenza clienti responsabile.

Conoscere l'apparecchio

Apparecchio

La dotazione dei modelli può variare.

Sono possibili differenze rispetto alle illustrazioni.



- A Vano frigorifero
B Vano congelatore (4 stelle)

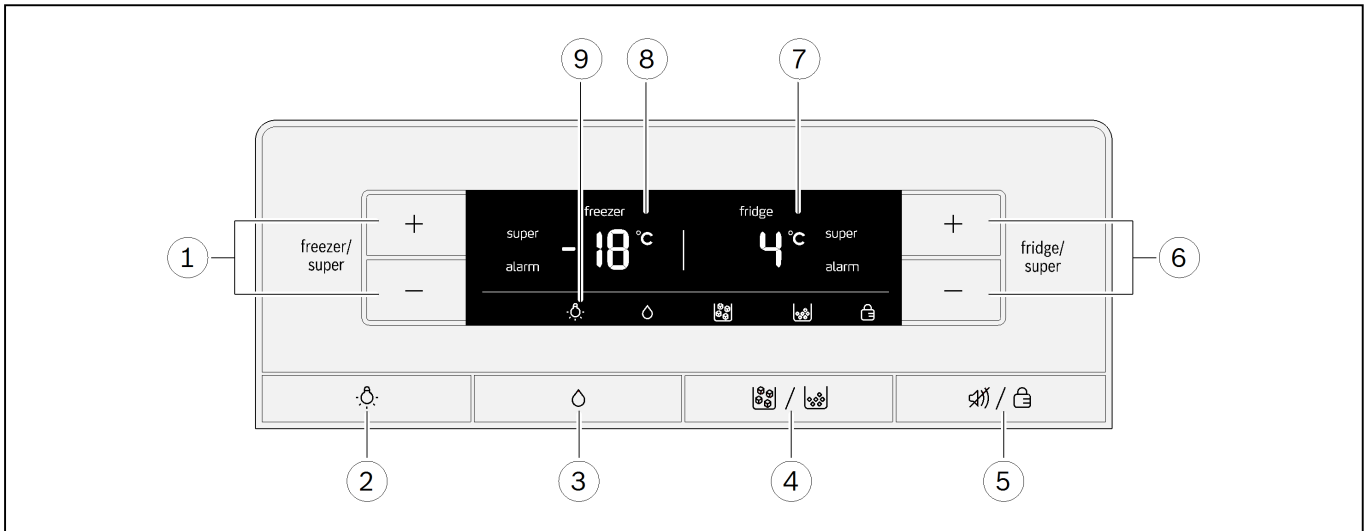
- 1 Balconcini della porta (scomparto da 2 stelle)

Avvertenza

Solo questi balconcini della porta hanno 2 stelle, il resto del vano congelatore ha 4 stelle.

- 2 Elementi di comando
3 Dispenser di ghiaccio e acqua
4 Balconcini
5 Porta ghiaccio
6 Produttore di ghiaccio
7 Ripiani di vetro del vano congelatore
8 Cassetti del vano congelatore
9 Scomparto
10 Ripiani in vetro del vano frigorifero
11 Serbatoio dell'acqua
12 Scomparto per le uova
13 Cassetto per le verdure
14 Cassetto per la frutta
15 Scomparto per burro e formaggio
16 Balconcino con sportello

Elementi di comando



1 Tasti "freezer/super"

- Impostazione della temperatura nel vano congelatore.
- Attivazione e disattivazione della funzione "Congelamento super".

2 Tasto "Luce"

- Attivazione e disattivazione dell'illuminazione per il dispenser di ghiaccio e acqua.

3 Tasto "Acqua"

4 Tasto "Cubetti di ghiaccio/Ghiaccio tritato"

5 Tasto "Alarm off/Blocco"

- Disattivare la visualizzazione dell'allarme temperatura.
- Attivazione e disattivazione del blocco dei tasti (dispositivo di sicurezza per i bambini).

6 Tasti "fridge/super"

- Impostazione della temperatura nel vano frigorifero.
- Attivazione e disattivazione della funzione "Raffreddamento super".

7 Campo del display del vano frigorifero

- Temperatura nel vano frigorifero.
- Simbolo "super" con la funzione "Raffreddamento super" attivata.
- Simbolo "alarm" in caso di allarme nel vano frigorifero.

8 Campo del display del vano congelatore

- Temperatura nel vano congelatore.
- Simbolo "super" con la funzione "Congelamento super" attivata.
- Simbolo "alarm" in caso di allarme nel vano congelatore.

9 Simboli nel campo del display



Illuminazione

L'illuminazione del dispenser di ghiaccio e acqua è accesa.



Acqua

Il dispenser di acqua è acceso.



Cubetti di ghiaccio

Il dispenser di cubetti di ghiaccio è acceso.



Ghiaccio tritato

Il dispenser di ghiaccio tritato è acceso.



Blocco dei tasti (dispositivo per la sicurezza dei bambini)

Il blocco dei tasti è attivato.

Accensione dell'apparecchio

Inserire la spina nella presa di corrente.

L'apparecchio inizia a raffreddare.

Per la prima messa in funzione, la funzione di allarme è disattivata, finché l'apparecchio non ha raggiunto la temperatura impostata. Per un'ulteriore messa in funzione dopo uno spegnimento prolungato dell'apparecchio, l'allarme della temperatura può scattare.

Gli indicatori della temperatura lampeggiano e mostrano il simbolo "alarm" finché l'apparecchio non abbia raggiunto la temperatura impostata.

Premendo il tasto "Alarm off/Blocco" viene disattivata la visualizzazione dell'allarme temperatura.

Con le porte aperte le luci si accendono.

Di fabbrica sono consigliate e preimpostate le seguenti temperature:

- vano frigorifero +4 °C
- vano congelatore -18 °C.

Avvertenze per il funzionamento

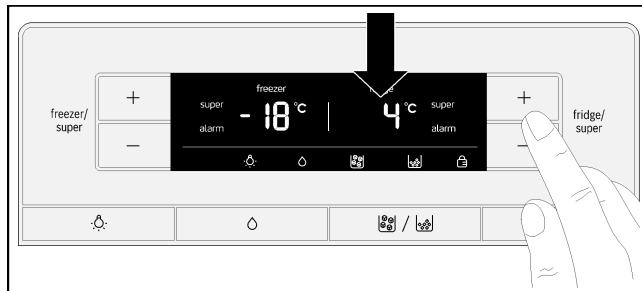
- Dopo l'attivazione possono trascorrere più ore prima che vengano raggiunte le temperature impostate.
Non introdurre alimenti nell'apparecchio prima che le temperature impostate siano state raggiunte.
- Mediante il sistema automatico Nofrost nel vano congelatore non si forma il ghiaccio. Non è necessario effettuare lo sbrinamento.
- I lati anteriori dell'alloggiamento vengono in parte leggermente riscaldati impedendo la formazione di condensa nella zona della guarnizione della porta.
- Qualora non si riuscisse ad aprire la porta del congelatore subito dopo averla chiusa, attendere qualche secondo in modo che si compensi la depressione formatasi nell'interno.

Impostazione della temperatura

Vano frigorifero

È possibile impostare la temperatura tra +2 °C a +8 °C.

Premere i tasti "fridge/super +" o "fridge/super -" finché non si imposti la temperatura desiderata nel vano frigorifero.

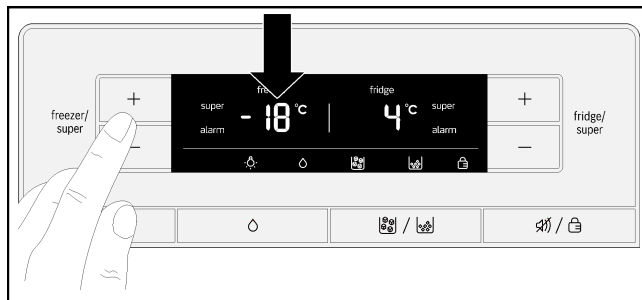


Viene memorizzato il valore impostato per ultimo. La temperatura impostata viene visualizzata nell'indicatore del vano frigorifero.

Vano congelatore

È possibile impostare la temperatura tra -16 °C e -22 °C.

Premere i tasti "freezer/super +" o "freezer/super -" finché non si imposti la temperatura desiderata nel vano congelatore.



Viene memorizzato il valore impostato per ultimo. La temperatura impostata viene visualizzata nell'indicatore del vano congelatore.

Raffreddamento super

Con la funzione Super il vano frigorifero viene raffreddato il più possibile per circa 40 minuti. Poi la temperatura viene impostata automaticamente a +4 °C.

Attivazione del raffreddamento super ad esempio

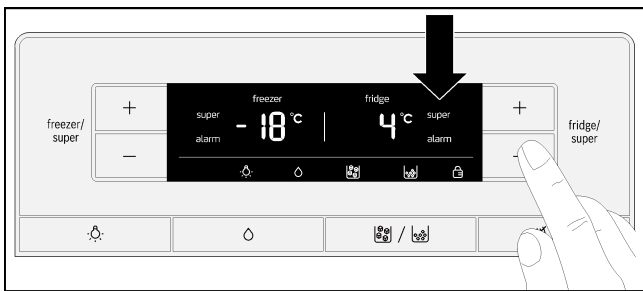
- prima della conservazione di una grande quantità di alimenti
- per il raffreddamento rapido di bibite.

Avvertenza

Quando è attivato il raffreddamento super, è possibile che il rumore di funzionamento aumenti.

Accensione

Premere il tasto "fridge/super -" finché sull'indicatore del vano frigorifero compaia "super".



Spegnimento

Premere il tasto "fridge/super +".

Avvertenza

Sull'indicatore la dicitura "super" scompare. La temperatura viene impostata automaticamente a +4 °C.

Congelamento super

Gli alimenti devono essere congelati fino al centro il più rapidamente possibile, in modo da conservare le vitamine, le sostanze nutritive, l'aspetto e il sapore.

Attivare la funzione di congelamento super alcune ore prima di inserire alimenti freschi così da evitare un aumento indesiderato della temperatura.

In generale bastano 4 - 6 ore.

Dopo l'accensione l'apparecchio funziona ininterrottamente. In questo modo il vano congelatore raggiunge una temperatura molto bassa.

Il congelamento super si disattiva automaticamente dopo 48 ore.

Se si utilizzano i volumi di congelamento massimi è necessario attivare il congelamento super 24 ore prima di inserire i prodotti freschi.

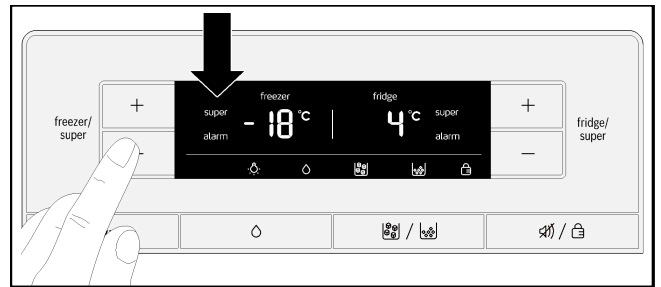
Per congelare minori quantità di alimenti (fino a 2 kg) non è necessario attivare il congelamento super.

Avvertenza

Quando è attivato il congelamento super, è possibile che il rumore di funzionamento aumenti.

Accensione

Premere ripetutamente il tasto "freezer/super -" finché sull'indicatore del vano congelatore compaia "super".



Spegnimento

Premere il tasto "freezer/super +".

Avvertenza

Sull'indicatore la dicitura "super" scompare. La temperatura viene impostata automaticamente a -18 °C.

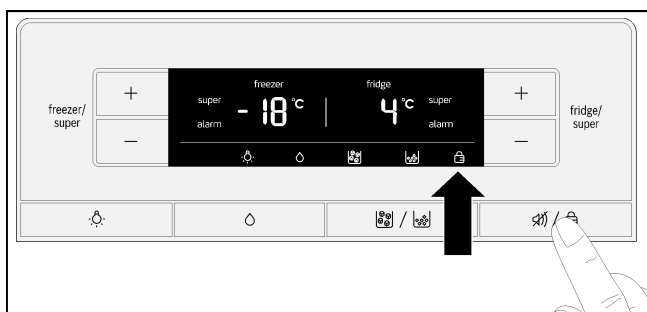
Blocco dei tasti (dispositivo per la sicurezza dei bambini)

Quando la funzione di blocco dei tasti è attivata, tutti i tasti sono bloccati.

Con il blocco dei tasti attivato è possibile spegnere il segnale di avviso con il tasto "Alarm off/Blocco".

Accensione

Premere il tasto "Alarm off/Blocco".



L'indicatore mostra il simbolo "Blocco dei tasti".

Spegnimento

Premere il tasto "Alarm off/Blocco" per 3 secondi.

Funzioni di allarme

Allarme porta

L'allarme porta si attiva quando una porta dell'apparecchio resta aperta per più di un minuto. Il segnale acustico si ripete ogni 60 secondi per 5 minuti. Chiudendo la porta si disattiva nuovamente il segnale acustico.

Allarme temperatura

L'indicatore mostra l'allarme temperatura quando nel vano frigorifero o nel vano congelatore la temperatura è troppo alta e gli alimenti sono a rischio.

L'indicatore corrispondente mostra la temperatura più alta e la scritta "alarm".

Vano frigorifero

Qualora la temperatura all'interno del vano frigorifero fosse diventata troppo alta, cuocere gli alimenti scaldati prima di consumarli. In caso di dubbio non utilizzare più gli alimenti crudi.

Vano congelatore

Non congelare di nuovo i cibi scongelati o semiscongelati. È possibile congelare nuovamente un alimento scongelato soltanto dopo averlo cucinato.

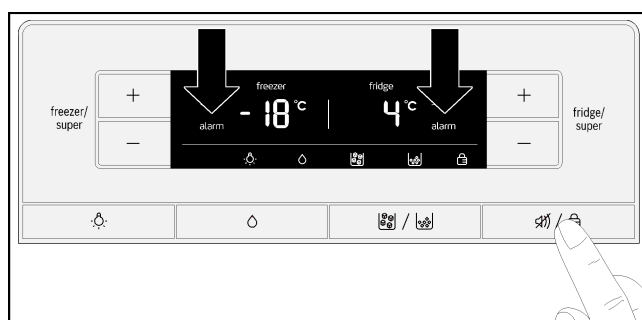
Non raggiungere mai la durata massima di conservazione.

Anche se non vi è alcun pericolo per i cibi, è possibile che l'allarme si attivi nei seguenti casi:

- alla messa in funzione dell'apparecchio,
- in caso di introduzione di grandi quantità di alimenti freschi,
- quando la porta del vano congelatore rimane aperta troppo a lungo.

Disattivazione dell'allarme

Premere il tasto "Alarm off/Blocco".



Avvertenza

Una volta raggiunta nuovamente la temperatura impostata, la scritta "alarm" scompare dall'indicatore.

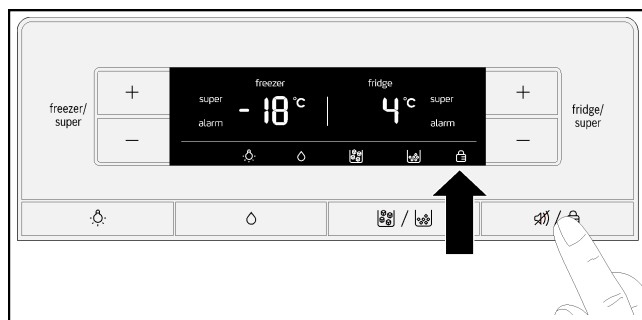
Unità di misura della temperatura

La temperatura può essere visualizzata in gradi Celsius (°C) o in gradi Fahrenheit (°F).

Dopo l'accensione, l'indicatore mostra la temperatura in gradi Celsius (°C).

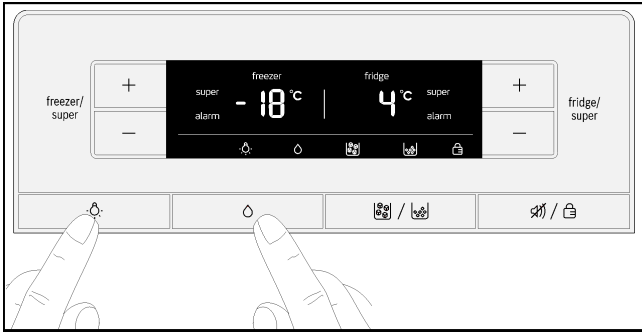
Impostazione

1. Premere il tasto "Alarm off/Blocco".



L'indicatore mostra il simbolo "Blocco dei tasti".

2. Premere per 10 secondi i tasti "Luce" e "Acqua".



L'unità di misura della temperatura cambia.

Modalità a risparmio energetico

20 secondi dopo che le porte sono state chiuse o gli ultimi tasti azionati, l'indicatore passa in modalità a risparmio energetico. L'indicatore si spegne, rimangono illuminate, anche se smorzate, soltanto le parole "freezer" e "fridge" e il simbolo del tipo di dispenser selezionato (acqua, ghiaccio o ghiaccio tritato).

Non appena viene aperta una porta o azionato un tasto, l'indicatore si accende e torna alla normale intensità luminosa.

Volume utile

Il volume utile è riportato sulla targhetta di identificazione all'interno dell'apparecchio.

Utilizzo completo dei volumi di congelamento

Per sistemare la quantità massima di cibi congelati, utilizzare tutti gli accessori in dotazione. Gli alimenti possono poi essere riposti direttamente sui ripiani e nella parte bassa del vano congelatore.

L'estrazione e l'impiego degli accessori in dotazione sono descritti nel capitolo "Dotazione dell'apparecchio".

Il vano frigorifero

Il vano frigorifero è il luogo di conservazione ideale per cibi pronti, prodotti da forno, conserve, latte condensato e formaggio duro.

Istruzioni per la conservazione

- Conservare gli alimenti freschi e integri in frigorifero. In questo modo manterranno più a lungo qualità e freschezza.
- Per i prodotti pronti e per gli alimenti confezionati rispettare la data di conservazione minima o entro cui consumarli indicata dal produttore.
- Per mantenere l'aroma, il colore e la freschezza, impacchettare bene gli alimenti o disporli coperti. In questo modo si evitano la trasmissione di sapori e alterazioni del colore delle parti di plastica nel vano frigorifero.
- Lasciar raffreddare gli alimenti e le bevande calde prima di introdurli nell'apparecchio.

Avvertenza

Evitare il contatto tra gli alimenti e la parete posteriore, per non pregiudicare la circolazione dell'aria.

A contatto con la parete posteriore alimenti e confezioni potrebbero gelare.

Rispettare le zone fredde nel vano frigorifero

La circolazione dell'aria all'interno del vano frigorifero fa sì che il freddo nelle diverse zone sia differente:

- le zone più fredde sono vicino alla parete posteriore;
- la zona più calda è in alto, vicino alla porta.

Avvertenza

Nella zona più calda riporre, ad esempio, formaggio duro e burro. In questo modo il formaggio può sviluppare il suo aroma e il burro rimane morbido.

Il vano congelatore

Utilizzo del vano congelatore

- Per conservare cibi surgelati.
- Per la produzione di cubetti di ghiaccio.
- Per il congelamento di alimenti.

Avvertenza

La porta del vano congelatore deve essere sempre chiusa! Se la porta è aperta, il cibo si scongela e il vano congelatore si ricopre di uno strato spesso di ghiaccio. Inoltre: si verifica uno spreco di energia a causa del maggior consumo di corrente!

Avvertenza

I balconcini della porta con 2 stelle possono essere utilizzati per conservare a breve termine gelato e alimenti a -12 °C.

Il resto del vano congelatore ha 4 stelle.

Capacità di congelamento max.

Indicazioni sulla capacità di congelamento max. nell'arco delle 24 ore si trovano sulla targhetta di identificazione.

Presupposti per la capacità di congelamento max.

- Avviare la funzione di congelamento super prima di riporre i prodotti freschi (vedere il capitolo "Congelamento super").
- Rimuovere gli accessori in dotazione montati.
- Collocare gli alimenti direttamente sui ripiani e nella parte bassa del vano congelatore.

Avvertenza

Non coprire le fessure di areazione nella parete posteriore con i surgelati.

- Congelare preferibilmente grandi quantità di alimenti nello scomparto più in alto poiché lì vengono congelati più rapidamente e quindi anche più delicatamente.

Congelamento e conservazione

Acquisto di cibi surgelati

- L'imballaggio non deve essere danneggiato.
- Osservare la data di scadenza.
- La temperatura nel punto vendita deve essere -18 °C oppure inferiore.
- Trasportare gli alimenti surgelati possibilmente in una borsa termica e inserirli al più presto nel vano congelatore.

Sistemazione degli alimenti

- Congelare preferibilmente grandi quantità di alimenti nello scomparto più in alto poiché lì vengono congelati più rapidamente e quindi anche più delicatamente.
- Distribuire gli alimenti negli scomparti o negli appositi contenitori.

Avvertenza

Gli alimenti già congelati non devono entrare in contatto con i cibi freschi da congelare. Eventualmente spostare gli alimenti già congelati in altri contenitori.

Conservazione di alimenti congelati

Spingere i contenitori fino al fondo così da permettere all'aria di circolare liberamente.

Congelamento di alimenti freschi

Per il congelamento utilizzare solo alimenti freschi e in condizioni perfette.

Per conservare il più possibile il potere nutritivo, l'aroma e il colore, sbollentare le verdure prima di congelarle.

Non è però necessario sbollentare le melanzane, i peperoni, le zucchine e gli asparagi.

Informazioni relative al congelamento e allo sbollentamento sono contenute all'interno dei manuali specifici.

Avvertenza

Gli alimenti da congelare non devono entrare in contatto con quelli già congelati.

- Alimenti adatti al congelamento sono: prodotti da forno, pesce e frutti di mare, carne, selvaggine, pollame, verdure, frutta, erbe aromatiche, uova senza il guscio, latticini quali formaggio, burro e quark, cibi pronti e avanzi come zuppe, stufati, carne e pesce già cotti, piatti a base di patate, sformati e dolci.
- Alimenti non adatti al congelamento sono: alcuni tipi di verdura che solitamente vengono consumati crudi, come l'insalata o i rapanelli, le uova con il guscio, uva, mele, pere e pesche, uova sode, yogurt, latte rappreso, panna acida, creme fraîche e maionese.

Confezionamento di alimenti da congelare

Conservare gli alimenti in confezioni ermetiche per evitare che perdano il loro gusto o possano seccarsi.

1. Introdurre gli alimenti nel contenitore.
2. Eliminare l'aria.
3. Chiudere il contenitore in modo ermetico.
4. Riportare sulla confezione il contenuto e la data di congelamento.

Idonei per il confezionamento:

pellicola in plastica, pellicola tubolare in polietilene, pellicola in alluminio e vaschette per congelare. Questi prodotti sono reperibili nei negozi specializzati.

Non idonei per il confezionamento:

carta da pacchi, carta pergamena, cellofan, sacchetti per la spazzatura e sacchetti della spesa usati.

Idonei per la chiusura:

anelli in gomma, clip in plastica, spago, nastro adesivo resistente al freddo, ecc.

Sacchetti e pellicole tubolari in polietilene possono essere saldati con una sigillatrice.

Durata di conservazione dei cibi congelati

La durata di conservazione dipende dal tipo di alimento.

A una temperatura di -18 °C:

- pesce, salsicce, piatti pronti, prodotti da forno:
fino a 6 mesi
- formaggio, pollame, carne:
fino a 8 mesi
- verdura, frutta:
fino a 12 mesi.

Scongelamento di cibi congelati

A seconda del tipo di alimento e dell'utilizzo, si può scegliere tra le seguenti possibilità:

- a temperatura ambiente
- nel frigorifero
- nel forno elettrico, con o senza ventola ad aria calda
- nel forno a microonde.

Attenzione

Non congelare di nuovo i cibi scongelati o semiscongelati. È possibile congelare nuovamente un alimento scongelato soltanto dopo averlo cucinato.

Non raggiungere mai la durata massima di conservazione dell'alimento.

Dispenser di ghiaccio e acqua

A seconda della necessità possono essere prelevati:

- acqua fredda,
- ghiaccio tritato,
- cubetti di ghiaccio.

Avviso

Non introdurre mai le mani nell'apertura del dispenser dei cubetti di ghiaccio!

Pericolo di infortuni!

Attenzione

Non mettere bottiglie o alimenti nel contenitore di cubetti di ghiaccio per un raffreddamento super. Il produttore di ghiaccio si può bloccare e danneggiare.

Messa in funzione

Il dispenser del ghiaccio e dell'acqua funziona soltanto se è presente acqua nel serbatoio dell'acqua.

Dopo la messa in funzione dell'apparecchio passano circa 24 ore prima che sia pronta la prima porzione di cubetti di ghiaccio.

Dopo aver riempito il serbatoio dell'acqua la prima volta, nelle tubazioni sono ancora presenti bolle d'aria.

Spillare e gettare via l'acqua potabile finché l'acqua non esca priva di bolle d'aria. Gettare i primi 5 bicchieri d'acqua.

Se si utilizza il produttore di ghiaccio per la prima volta, per motivi di igiene non utilizzare i primi 30-40 cubetti di ghiaccio.

Avvertenze sul funzionamento del produttore di ghiaccio

Quando il vano congelatore raggiunge la sua temperatura di congelamento, l'acqua scorre nel produttore di ghiaccio e si congela in una vaschetta a cellette per i cubetti di ghiaccio. I cubetti di ghiaccio pronti vengono scaricati automaticamente nell'apposito contenitore.

Dopo la messa in funzione dell'apparecchio passano circa 24 ore prima che sia pronta la prima porzione di cubetti di ghiaccio.

Talvolta i cubetti di ghiaccio rimangono attaccati tra di loro. Di solito si staccano da soli durante il trasporto verso l'apertura di distribuzione.

Quando il contenitore di cubetti è pieno, la preparazione di ghiaccio si interrompe automaticamente.

Il produttore di ghiaccio può produrre, a seconda della temperatura ambiente, dell'impostazione dell'apparecchio e del contenuto del serbatoio, circa 140 cubetti di ghiaccio in 24 ore.

Durante produzione di cubetti di ghiaccio sono percettibili il ronzio della valvola dell'acqua, l'afflusso dell'acqua nella vaschetta dell'acqua e la caduta dei cubetti di ghiaccio.

Qualità dell'acqua potabile

Tutti i materiali impiegati del distributore di bevande sono inodori e insapori.

Qualora l'acqua avesse un sapore insolito, le cause possono essere:

- presenza di minerali e cloro dell'acqua potabile;
- freschezza dell'acqua potabile. Quando per lungo tempo non viene prelevata acqua, l'acqua può assumere un sapore "di stantio". In questo caso pulire il serbatoio dell'acqua e riempirlo con acqua potabile fresca.

Consigliamo di pulire regolarmente il serbatoio dell'acqua e di riempirlo con acqua potabile fresca. In tal modo si ottiene la miglior qualità dell'acqua.

Riempimento del serbatoio dell'acqua

Il serbatoio dell'acqua ha una capacità di ca. 4 litri.

Non riempire il serbatoio dell'acqua oltre la marcatura MAX.

⚠ Attenzione

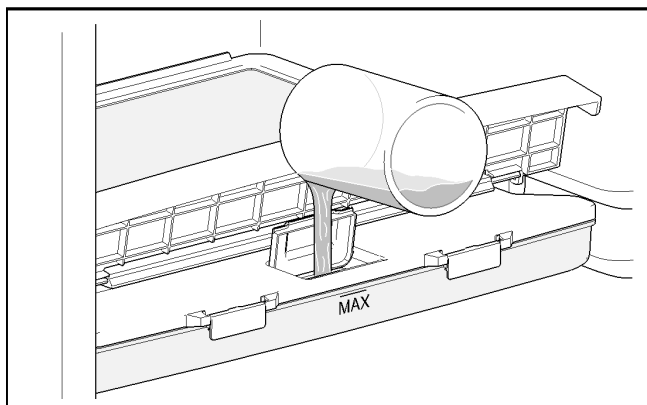
Riempire il serbatoio dell'acqua soltanto con acqua potabile pulita. Non riempire con nessun altro tipo di liquido, come ad esempio

- latte,
- succo,
- bevande contenenti anidride carbonica,
- bevande alcoliche,
- bevande calde.



Altrimenti il produttore di ghiaccio e il dispenser del ghiaccio e dell'acqua potrebbero danneggiarsi.

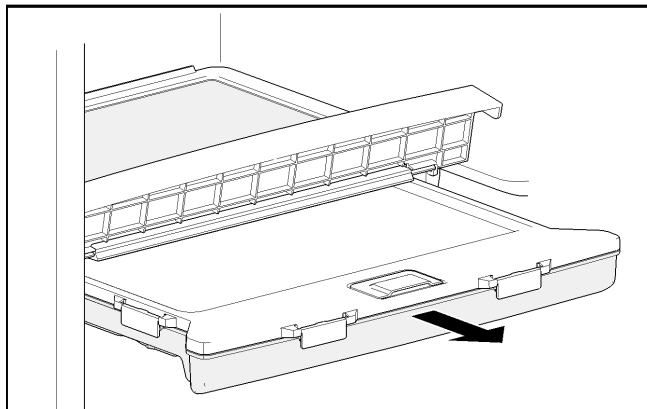
1. Sollevare la copertura e aprire il coperchio di chiusura.



2. Riempire il serbatoio dell'acqua con acqua potabile.
3. Chiudere il coperchio di chiusura e abbassare la copertura.

Avvertenza

È anche possibile estrarre il serbatoio dell'acqua per riempirlo.



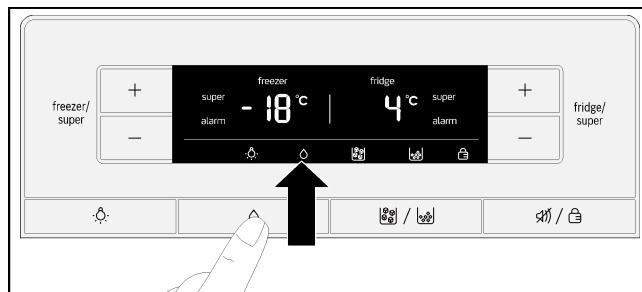
Nel ricollocarlo, prestare attenzione a che il serbatoio dell'acqua venga reinserito finché non incontra resistenza.

Prelievo di acqua

Avvertenza

Dopo un minuto l'erogatore di acqua si spegne e sul display compare brevemente "ES". Poi è di nuovo possibile prelevare acqua per un minuto.

1. Premere il tasto "Acqua". L'indicatore mostra il simbolo "Acqua".



2. Premere il bicchiere contro l'apposita leva di prelievo fino ad ottenere la quantità di acqua desiderata nel bicchiere.



Consiglio

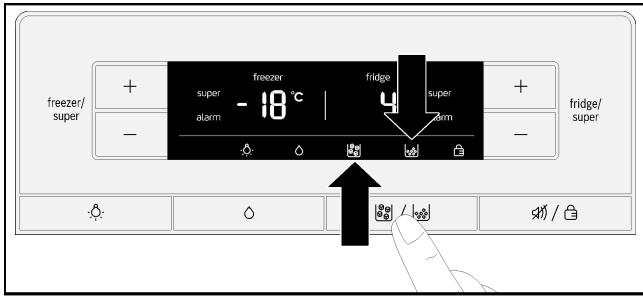
La temperatura dell'acqua corrisponde alla temperatura del vano frigorifero impostata. Se si desidera acqua più fredda, prima del prelievo aggiungere cubetti di ghiaccio nel bicchiere.

Prelievo di ghiaccio

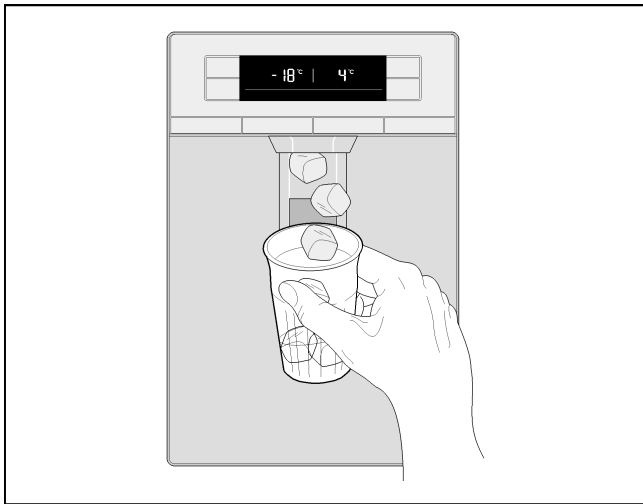
Premere il recipiente contro l'apposita leva di prelievo finché si sia riempito per metà di ghiaccio. In caso contrario, il ghiaccio che si trova nell'apertura del dispenser può provocare la fuoriuscita dal recipiente o il blocco dell'apertura.

Se prima dei cubetti di ghiaccio è stato prelevato ghiaccio tritato, è possibile che nell'apertura ci sia ancora del ghiaccio tritato. Tuttavia ciò si esaurisce con le prime porzioni di cubetti di ghiaccio.

1. Premere il tasto "Cubetti di ghiaccio/Ghiaccio tritato" finché l'indicatore mostri il simbolo "Cubetti di ghiaccio" o "Ghiaccio tritato".



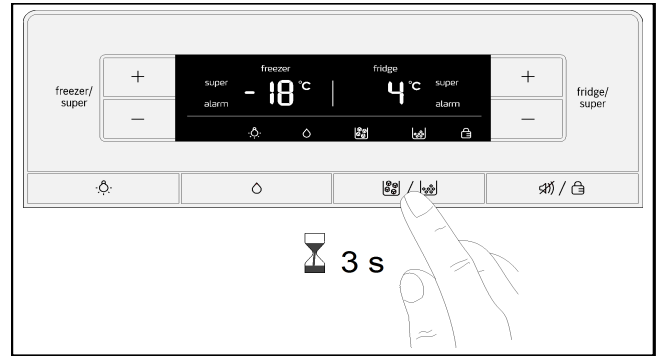
2. Premere un recipiente idoneo contro l'apposita leva di prelievo fino ad ottenere nel recipiente la quantità desiderata.



Disattivazione del produttore di ghiaccio

Se si prevede di non prelevare ghiaccio per più di 1 settimana (ad es. in caso di vacanza), il produttore di ghiaccio deve essere messo temporaneamente fuori servizio per evitare che i cubetti di ghiaccio gelando formino un blocco unico.

1. Premere il tasto "Cubetti di ghiaccio/Ghiaccio tritato" per 3 secondi.



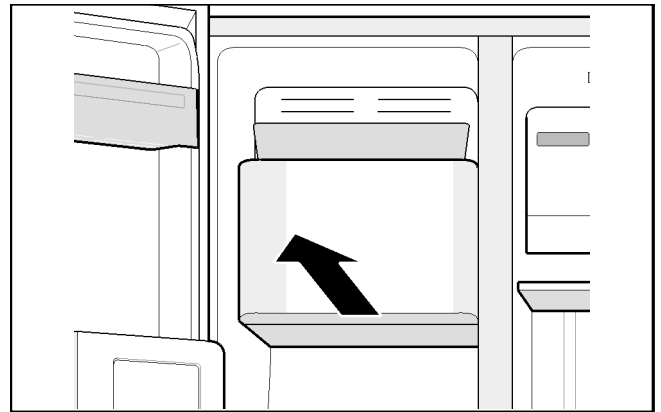
Nell'indicatore lampeggiano per circa 3 secondi i simboli "Cubetti di ghiaccio", "Ghiaccio tritato" e "Blocco dei tasti".

Successivamente viene attivato il dispenser dell'acqua e il simbolo "Acqua" si accende.

Avvertenza

Quando si preme il tasto "Cubetti di ghiaccio/Ghiaccio tritato" con il produttore di ghiaccio spento, viene emesso un segnale acustico di allarme e i simboli "Cubetti di ghiaccio", "Ghiaccio tritato" e "Blocco dei tasti" lampeggiano per circa 3 secondi.

2. Estrarre il contenitore per i cubetti di ghiaccio.



3. Svuotare e pulire il contenitore di cubetti di ghiaccio.
4. Spingere completamente all'indietro il contenitore di cubetti di ghiaccio sui supporti finché non scatti in posizione.

Attivazione del produttore di ghiaccio

Premere il tasto "Cubetti di ghiaccio/Ghiaccio tritato" per 3 secondi.

Un segnale acustico di allarme viene emesso non appena il produttore di ghiaccio è acceso.

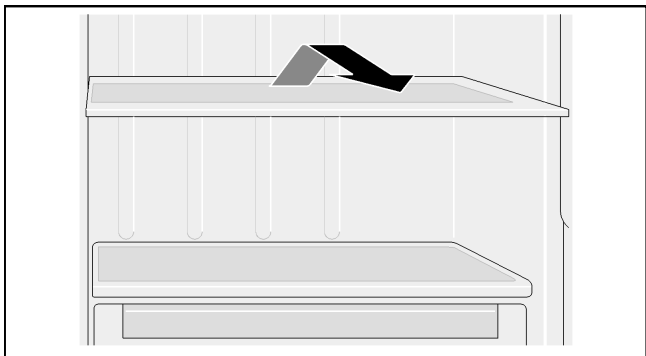
Dotazione

Ripiani in vetro

I ripiani in vetro sono estraibili e vanno posizionati ad altezze diverse.

Come estrarli

Sollevare leggermente la parte posteriore del ripiano in vetro ed estrarlo.



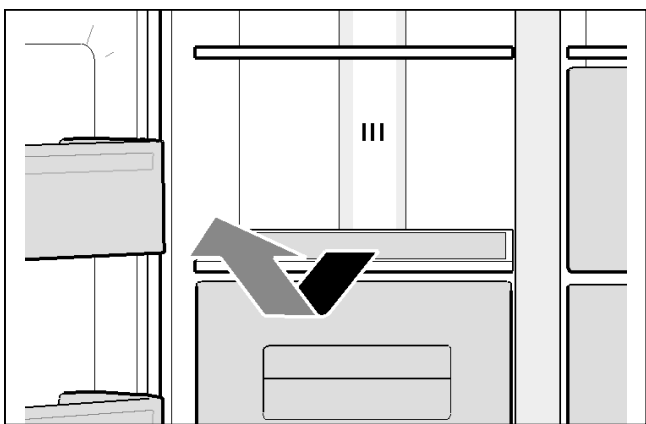
Come inserirli

Spingere fino in fondo il ripiano in vetro sulla guida di scorrimento finché si inserisca.

Ripiani in vetro sul cassetto

I ripiani in vetro sono estraibili.

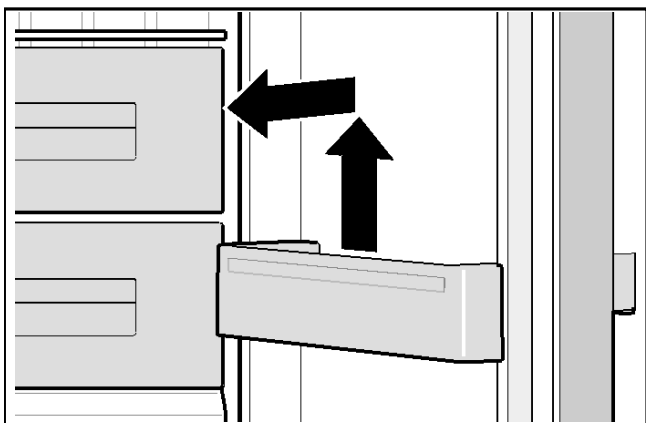
Estrarre il ripiano in vetro e toglierlo muovendolo verso l'alto.



Balconcini della porta

I balconcini della porta sono estraibili.

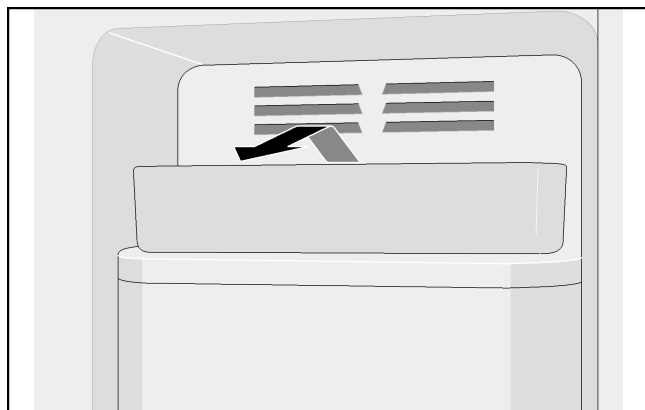
Estrarre i balconcini della porta muovendoli verso l'alto.



Portaghiaccio

Il portaghiaccio serve a conservare i cubetti di ghiaccio.

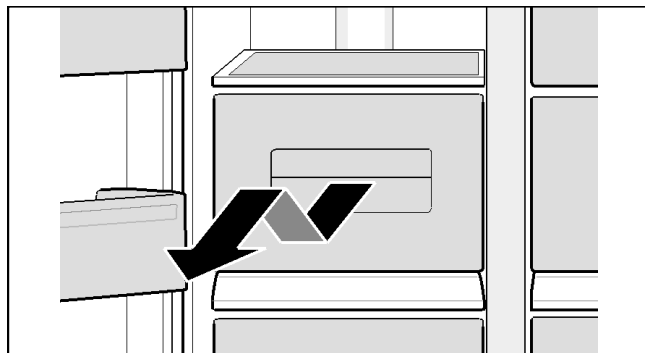
Sollevare la parte anteriore del portaghiaccio e sganciarlo.



Cassetti

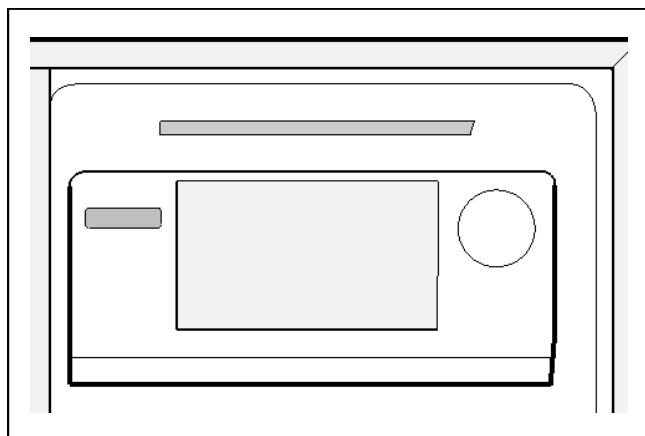
I cassetti sono estraibili.

Estrarre il cassetto fino alla battuta, sollevare leggermente la parte anteriore ed estrarlo completamente.

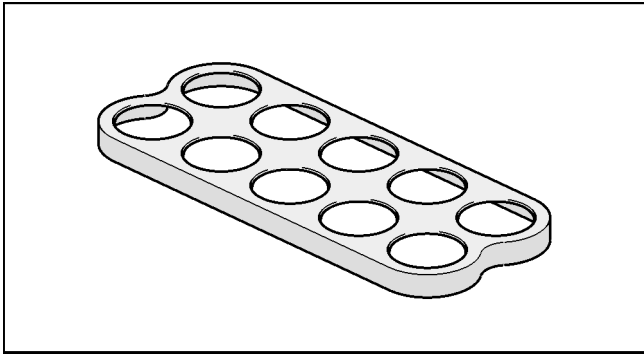


Balconcino

Per conservare le lattine delle bibite.



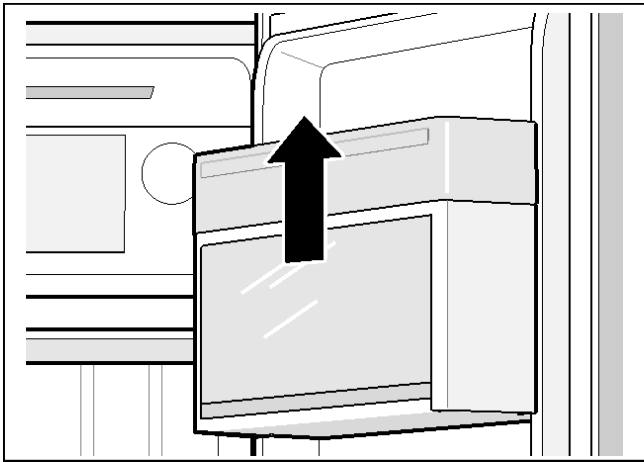
Scomparto per le uova



Balconcino della porta con sportello

Questo scomparto può essere tolto.

Estrarre lo scomparto muovendolo verso l'alto.



Arresto e disattivazione dell'apparecchio

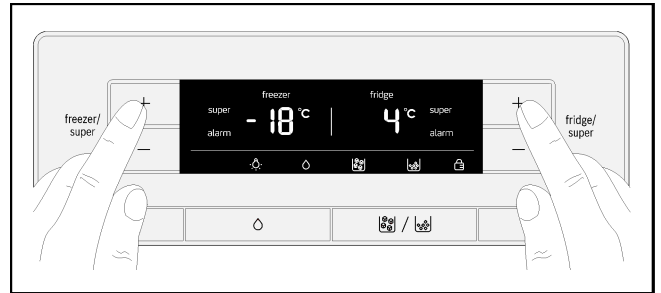
Spegnimento dell'apparecchio

Staccare la spina o disattivare il fusibile.

Motore di raffreddamento e illuminazione si spengono.

Se l'apparecchio deve essere spento senza staccare la spina (ad es. durante le vacanze):

Premere i tasti "freezer/super +" e "fridge/super +" per 5 secondi. Se l'apparecchio è spento, gli indicatori di temperatura mostrano "- -". I campi restanti sono disattivati.



Accendere l'apparecchio:

Premere i tasti "freezer/super +" e "fridge/super +" per 5 secondi.

Messa fuori servizio dell'apparecchio

Se l'apparecchio non viene utilizzato per un periodo di tempo prolungato:

1. Estrarre tutti gli alimenti dall'apparecchio.
2. Spegnerlo l'apparecchio.
3. Svotare e pulire il serbatoio dell'acqua.
4. Svotare e pulire il contenitore di cubetti di ghiaccio.
5. Pulire l'apparecchio.
6. Lasciare aperta la porta dell'apparecchio.

Sbrinamento

Vano frigorifero

Quando l'apparecchio è in funzione, sulla parete posteriore del vano frigorifero si formano gocce di rugiada o brina. Poiché la parete posteriore si sbrina automaticamente, non è necessario rimuovere la brina o le gocce di rugiada.

Vano congelatore

Mediante il sistema automatico Nofrost nel vano congelatore non si forma il ghiaccio. Non è più necessario effettuare lo sbrinamento.

Pulizia dell'apparecchio

⚠ Attenzione

- Non utilizzare detergenti abrasivi, solventi o contenenti acidi o sabbia.
- Non utilizzare detergenti aggressivi o spugnette abrasive. È possibile che sulle superfici metalliche si crei corrosione.
- Non lavare mai ripiani e contenitori in lavastoviglie. Potrebbero deformarsi!

Procedere come segue:

1. Prima di effettuare la pulizia, spegnere l'apparecchio.
2. Estrarre la spina dalla presa o disattivare il fusibile.
3. Estrarre gli alimenti e conservarli in un luogo fresco. Disporre l'accumulatore di freddo sugli alimenti (qualora fornito in dotazione).
4. Attendere che lo strato di brina si sciogla.
5. Pulire l'apparecchio con un panno morbido, acqua tiepida e un po' di detersivo a pH neutro. L'acqua di lavaggio non deve finire nell'illuminazione o attraverso il foro di scarico nella bacinella di evaporazione.
6. Lavare la guarnizione della porta solo con acqua e asciugare accuratamente.
7. Dopo la pulizia, ricollegare l'apparecchio e accenderlo.
8. Riporre al suo interno gli alimenti.

Dotazione

Per effettuare la pulizia tirare fuori tutti gli accessori dell'apparecchio (vedere il capitolo "Dotazione").

Contenitore del ghiaccio

Se i cubetti di ghiaccio non sono stati presi per molto tempo, i cubetti di ghiaccio già fatti tendono a ridursi, sanno di stantio e tendono a formare un blocco unico. Per questo motivo è necessario pulire regolarmente il contenitore del ghiaccio.

⚠ Attenzione

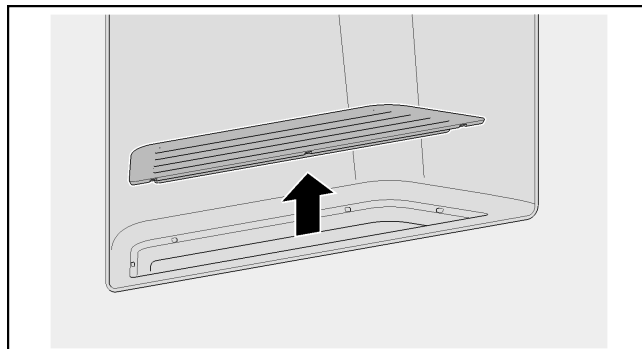
Il contenitore del ghiaccio pieno è pesante.

1. Premere il tasto "Cubetti di ghiaccio/Ghiaccio tritato" per 3 secondi.
2. Estrarre il contenitore per i cubetti di ghiaccio.
3. Svotare e pulire il contenitore di cubetti di ghiaccio.
4. Spingere completamente Indietro il contenitore di cubetti di ghiaccio sui supporti finché si innesti.

Vaschetta di raccolta dell'acqua

L'acqua versata si raccoglie nella vaschetta di raccolta acqua.

1. Per svotare e pulire, estrarre la griglia.



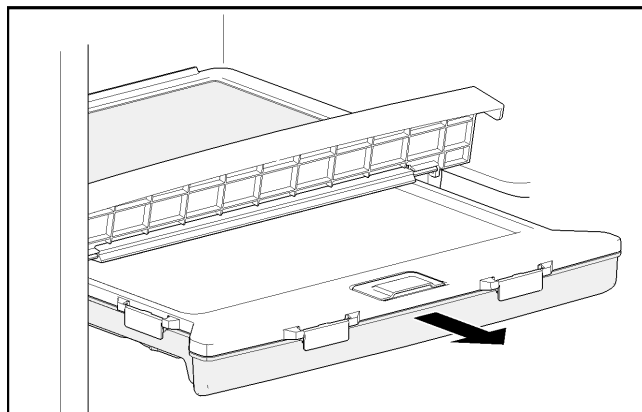
2. Pulire la vaschetta di raccolta acqua con una spugna o un panno assorbente.
3. Inserire la griglia.

Serbatoio dell'acqua

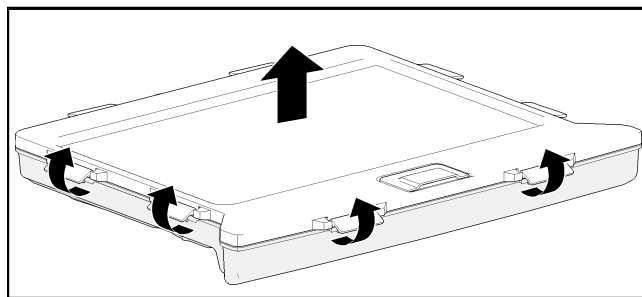
Avvertenza

Il serbatoio dell'acqua deve essere pulito a intervalli regolari.

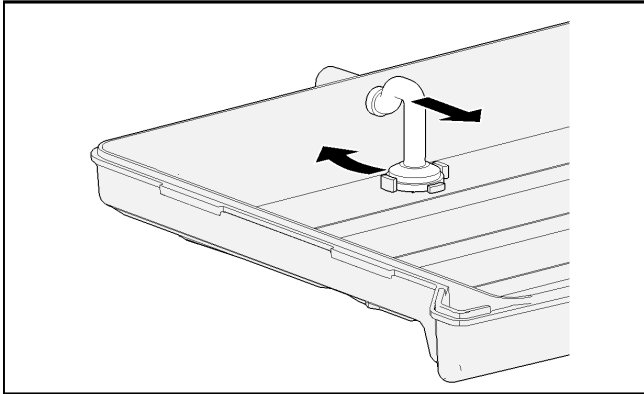
1. Sollevare la copertura.
2. Estrarre il serbatoio dell'acqua.



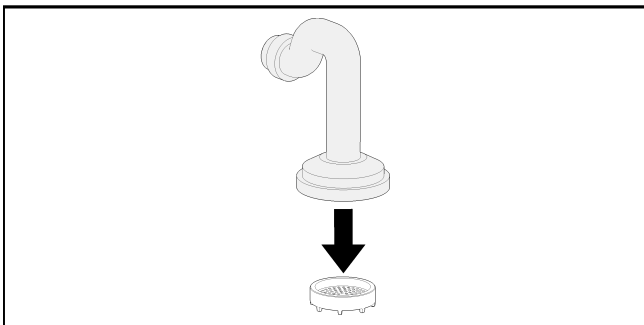
3. Aprire tutti i ganci e rimuovere il coperchio.



4. Sfilare lo scarico in basso dall'alloggiamento ed estrarlo verso l'alto.



5. Rimuovere il filtro dello scarico.



6. Pulire tutte le parti del serbatoio dell'acqua con acqua pulita.
7. Inserire il filtro nello scarico. I piccoli perni presenti sul filtro dello scarico devono essere rivolti verso il basso.
8. Infilare lo scarico nell'apposita apertura e spingerlo in basso nel suo alloggiamento.
9. Applicare il coperchio sul serbatoio dell'acqua e chiudere tutti i ganci.
10. Spingere il serbatoio dell'acqua nelle guide finché non incontra resistenza.

Odori

Se si percepiscono odori sgradevoli:

1. Estrarre la spina dalla presa o disattivare il fusibile.
2. Estrarre tutti gli alimenti dall'apparecchio.
3. Pulire l'interno dell'apparecchio (vedere il capitolo "Pulire l'apparecchio").
4. Pulire tutte le confezioni.
5. Chiudere ermeticamente gli alimenti con un forte aroma per impedire che l'odore si diffonda.
6. Riaccendere l'apparecchio.
7. Sistemare gli alimenti.
8. Dopo 24 ore verificare l'eventuale formazione di odori.

Illuminazione (LED)

L'apparecchio è dotato di un'illuminazione LED che non richiede manutenzione.

Gli interventi di riparazione dell'illuminazione vanno eseguiti esclusivamente dal servizio di assistenza tecnica o da tecnici specializzati autorizzati.

Risparmio energetico

- Collocare l'apparecchio in un locale asciutto e con possibilità di aerazione. L'apparecchio non deve essere esposto alla luce solare diretta o trovarsi vicino a una fonte di calore (ad es. calorifero, fornello).
- Utilizzare eventualmente un pannello isolante.
- Lasciar raffreddare gli alimenti e le bevande calde prima di introdurli nell'apparecchio.
- Riporre nel vano frigorifero i cibi congelati da scongelare e usare il freddo del cibo congelato per raffreddare gli alimenti.
- Aprire l'apparecchio per il minor tempo possibile.
- Per impedire che in caso di un'eventuale mancanza di corrente o di un'anomalia, gli alimenti si riscaldino rapidamente, posizionare un accumulatore di freddo nello scomparto superiore direttamente sugli alimenti.
- Accertarsi che la porta del vano congelatore sia sempre chiusa.
- La disposizione degli accessori in dotazione non influisce in alcun modo sull'assorbimento energetico dell'apparecchio.
- Per evitare un elevato consumo di corrente, pulire di tanto in tanto l'apertura di aerazione e sfiato con un pennellino o un aspirapolvere.

Rumori di funzionamento

Rumori normali

Ronzio

Motori in funzione (ad es. compressore, ventilatore).

Gorgoglio, scroscio o fruscio

Il refrigerante scorre attraverso i tubi o l'acqua nel produttore di ghiaccio.

Breve scatto

Motore, interruttore ed elettrovalvole si attivano/disattivano.

Rumore forte

I cubetti di ghiaccio pronti cadono dal produttore di ghiaccio nel contenitore di cubetti.

Eliminazione dei rumori

L'apparecchio non è in piano

Allineare l'apparecchio con l'ausilio di una livella a bolla d'aria. A questo scopo utilizzare i piedini regolabili dell'apparecchio o collocarvi qualcosa sotto.

L'apparecchio "tocca"

Allontanare l'apparecchio dai mobili o dagli apparecchi con i quali è a contatto.

I contenitori o i ripiani traballano o sono incastrati

Controllare le parti estraibili ed eventualmente inserirle di nuovo.

I contenitori si toccano

Allontanare leggermente i contenitori l'uno dall'altro.

Eliminazione di piccole anomalie

Prima di rivolgersi al servizio di assistenza tecnica:

verificare se non è possibile eliminare autonomamente l'anomalia, sulla base delle seguenti indicazioni.

I costi del diritto di chiamata al servizio di assistenza tecnica sono a carico del cliente – anche durante il periodo di garanzia!

Apparecchio

Guasto	Possibile causa	Rimedio
L'apparecchio non ha potenza di raffreddamento.	Interruzione di corrente.	Verificare se vi è energia elettrica.
L'illuminazione non funziona.	Il dispositivo di sicurezza è disinserito.	Controllare il dispositivo di sicurezza.
Il display non si illumina.	La spina di alimentazione non è inserita correttamente.	Verificare se la spina è inserita correttamente.
Il refrigeratore si accende sempre più spesso e più a lungo.	Frequente apertura della porta dell'apparecchio.	Non aprire l'apparecchio se non è necessario.
	Le aperture di aerazione e sfiato sono coperte.	Rimuovere gli ostacoli.
	Inserimento di una grande quantità di alimenti.	Attivazione delle funzioni Raffreddamento Super o Congelamento Super.
La temperatura nel vano frigorifero o nel vano congelatore è troppo bassa.	La temperatura è impostata su valori troppo bassi.	Impostazione della temperatura su valori più caldi.
L'illuminazione (LED) non funziona.	L'illuminazione LED è difettosa.	Vedere capitolo "Illuminazione (LED)".
	L'interruttore della luce è bloccato.	Verificare se è possibile muovere l'interruttore della luce.
	L'apparecchio è stato aperto per troppo tempo. L'illuminazione si disattiva dopo ca. 10 minuti.	Dopo la chiusura e l'apertura dell'apparecchio la luce si accende nuovamente.
Sono percepibili odori sgradevoli.	Alimenti con un odore forte non sono stati chiusi ermeticamente.	Pulire l'apparecchio. Chiudere ermeticamente alimenti con un odore forte (vedere il capitolo "Odori").
Risuona il segnale acustico o l'indicatore di temperatura lampeggia. La temperatura nel vano frigorifero o nel vano congelatore è troppo alta! Pericolo per la conservazione degli alimenti.	La porta dell'apparecchio è aperta.	Vedere il capitolo "Funzioni di allarme".
	Sono stati introdotti troppi alimenti in una sola volta.	

Produttore di ghiaccio

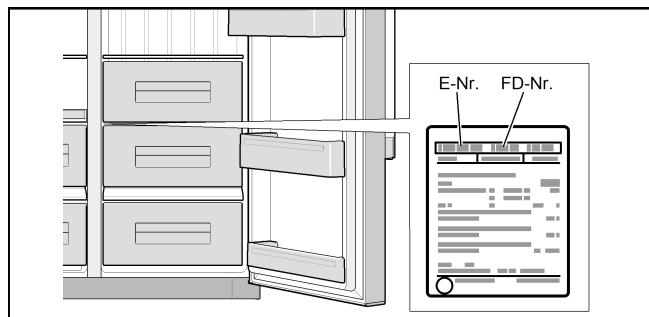
Guasto	Possibile causa	Rimedio
Il produttore di ghiaccio non funziona.	Il produttore di ghiaccio non è collegato alla fornitura di energia elettrica.	Contattare il servizio assistenza clienti.
	Il produttore di ghiaccio non riceve acqua fresca.	Riempire il serbatoio dell'acqua con acqua potabile.
	La temperatura nel vano congelatore è troppo alta.	Verificare la temperatura nel vano congelatore ed eventualmente impostarla su valori più bassi.
Il produttore di ghiaccio non produce abbastanza ghiaccio o il ghiaccio è deformato.	L'apparecchio o il produttore di ghiaccio è stato acceso poco tempo prima.	Occorrono circa 24 ore prima che inizi la produzione di ghiaccio.
	È stata prelevata una grande quantità di ghiaccio.	Occorrono circa 24 ore prima che il contenitore del ghiaccio sia di nuovo pieno.
	Il filtro dello scarico è ostruito o montato in modo errato.	Smontare il filtro dello scarico, pulirlo e rimontarlo. I piccoli perni presenti sul filtro dello scarico devono essere rivolti verso il basso.

Guasto	Possibile causa	Rimedio
Il produttore di ghiaccio non produce ghiaccio.	Il produttore di ghiaccio è spento.	Attivare il produttore di ghiaccio.
	La temperatura nel vano congelatore è troppo alta.	Impostare la temperatura nel vano congelatore su valori più bassi.
	Il contenitore di cubetti di ghiaccio non è inserito correttamente.	Verificare la posizione, eventualmente reinserirlo.
Il dispenser dell'acqua non eroga acqua.	Il serbatoio dell'acqua è vuoto.	Riempire il serbatoio dell'acqua con acqua potabile.
	Il filtro dello scarico è ostruito o montato in modo errato.	Smontare il filtro dello scarico, pulirlo e rimontarlo. I piccoli perni presenti sul filtro dello scarico devono essere rivolti verso il basso.
Sul display compare "ES".	È stata prelevata acqua per più di un minuto.	Non appena è di nuovo possibile prelevare acqua, "ES" non compare più sul display.
	L'erogatore di acqua è difettoso se sul display compare sempre "ES".	Contattare il servizio assistenza clienti.

Servizio di assistenza clienti

È possibile trovare il servizio di assistenza tecnica più vicino consultando l'elenco telefonico oppure l'elenco dei servizi di assistenza. Al servizio di assistenza bisogna comunicare il numero del prodotto (E) e il numero di fabbricazione (FD) dell'apparecchio.

Questi dati sono riportati sulla targhetta.



Per evitare viaggi inutili, ricordarsi di indicare sempre il numero del prodotto e il numero di fabbricazione. In questo modo è possibile evitare le spese supplementari che ne conseguono.

Riparazione e assistenza in caso di anomalie

I dati di contatto di tutti i paesi si trovano nell'elenco dei centri di assistenza clienti allegato.

I 800-829120 Linea verde
 CH 0848 840 040

Veiligheids- en waarschuwingsinstructies

Voordat u het apparaat in gebruik neemt

Lees de gebruiks- en installatiehandleiding zorgvuldig door! U vindt hierin belangrijke informatie over het opstellen, het gebruik en onderhoud van het apparaat.

De fabrikant is niet aansprakelijk wanneer de aanwijzingen en waarschuwingen in de gebruikersaanwijzing niet in acht worden genomen. Bewaar alle documenten voor later gebruik of voor de volgende eigenaar.

Technische veiligheid

Het apparaat bevat een kleine hoeveelheid van het milieuvriendelijke maar brandbare koelmiddel R600a. Let erop dat de leidingen van het koelmiddelcircuit tijdens het transport of de installatie niet beschadigd raken. Koelmiddel dat uit het apparaat spuit kan vlam vatten en oogletsel tot gevolg hebben.

In geval van beschadiging

- het apparaat uit de buurt houden van open vuur of ontstekingsbronnen,
- de ruimte gedurende enkele minuten goed ventileren,
- het apparaat uitschakelen en de netstekker uit het stopcontact halen,
- contact opnemen met de servicedienst.

Hoe meer koelmiddel het apparaat bevat, des te groter moet de ruimte zijn waarin het zich bevindt. In te kleine ruimtes kan bij een lekkage een brandbaar gas-luchtmengsel ontstaan.

Per 8 g koelmiddel moet de ruimte minimaal 1 m³ groot zijn. Op het typeplaatje aan de binnenkant van uw apparaat staat hoeveel koelmiddel het bevat.

Wanneer de aansluitkabel van dit apparaat beschadigd raakt, dient deze door de fabrikant, de servicedienst of een persoon die daartoe eveneens gekwalificeerd is te worden vervangen. Indien de installatie of reparaties op ondeskundige wijze worden uitgevoerd, houdt dit een aanzienlijk risico in voor de gebruiker.

Reparaties mogen uitsluitend worden uitgevoerd door de fabrikant, de servicedienst of een persoon die daartoe eveneens gekwalificeerd is.

Er mogen uitsluitend originele onderdelen van de fabrikant worden gebruikt. Alleen voor deze onderdelen garandeert de fabrikant dat ze voldoen aan de veiligheidsbepalingen.

Een verlengstuk van de aansluitkabel mag uitsluitend via de servicedienst worden betrokken.

Bij gebruik

- Nooit elektrische apparaten binnen in het apparaat gebruiken (bijv. verwarmingstoestellen, elektrische ijsbereiders). Explosiegevaar!
- Het apparaat nooit met een stoomreiniger ontdooien of schoonmaken! De stoom kan bij de elektrische delen komen en kortsluiting veroorzaken. Gevaar voor elektrocutie!

- Geen spitse of scherpe objecten gebruiken om rijpen ijslagen te verwijderen. Hiermee kunt u de koelmiddelleidingen beschadigen. Vrijkomend koelmiddel kan ontbranden of oogletsel veroorzaken.
- Geen producten met brandbare drijfgassen (bijv. spuitbussen) en geen explosieve stoffen bewaren. Explosiegevaar!
- Onderstuk, lades, deuren enz. niet gebruiken als opstapje of ter ondersteuning.
- Voor het ontdooien en schoonmaken de netstekker uit het stopcontact halen of de zekering uitschakelen. Niet aan de kabel maar aan de stekker trekken.
- Middelen met een hoog alcoholpercentage alleen goed afgesloten en rechtop bewaren.
- Kunststofdelen en deurafdichting niet verontreinigen met olie of vet. Kunststofdelen en deurafdichting worden anders poreus.
- Be- en ontluuchtingsopeningen voor het apparaat nooit afdekken of afsluiten.
- Dit apparaat mag alleen worden gebruikt door personen (inclusief kinderen) die beschikken over beperkte fysieke, sensorische of psychische capaciteiten of een gebrekkige kennis, wanneer zij onder toezicht staan van een persoon die verantwoordelijk is voor hun veiligheid of indien zij van deze persoon aanwijzingen over het gebruik van het apparaat hebben gekregen.
- In de vriesruimte geen vloeistoffen opslaan in flessen en verpakkingen (met name geen koolzuurhoudende dranken). Flessen en verpakkingen kunnen barsten!
- Diepvriesproducten nooit direct nadat ze uit de vriesruimte genomen zijn in de mond nemen. Gevaar voor lichamelijke letsel!
- Voorkom langer contact van de handen met de diepvriesproducten, ijs, de verdampersleidingen enz. Gevaar voor lichamelijke letsel!

Voorkomen van gevaren voor kinderen en risicopersonen

Risicopersonen zijn:

- kinderen,
- personen, die lichamelijk, psychisch of in hun waarnemingen beperkt zijn,
- personen die onvoldoende kennis hebben om het apparaat veilig te kunnen bedienen.

Maatregelen:

- Zorg ervoor dat kinderen en risicopersonen de gevaren begrepen hebben.
- Een persoon die verantwoordelijk is voor de veiligheid dient bij het apparaat toezicht te houden op kinderen en risicopersonen of hun aanwijzingen te geven.
- Het apparaat alleen laten gebruiken door kinderen vanaf 8 jaar.
- Tijdens de reiniging en het onderhoud dienen kinderen onder toezicht te staan.
- Nooit kinderen met het apparaat laten spelen.

Algemene bepalingen

Het apparaat is geschikt

- voor het koelen en invriezen van levensmiddelen,
- voor ijsbereiding.

Dit apparaat is bestemd voor gebruik tot op hoogten van maximaal 2.000 meter boven zeeniveau..

Dit apparaat is bedoeld voor huishoudelijk gebruik in privéhuishoudingen en binnen de huiselijke omgeving.

Het apparaat is radio-ontstoord conform EU-Richtlijn 2004/108/EG.

Het koelcircuit is op lektheid gecontroleerd.

Dit product voldoet aan de geldende veiligheidsbepalingen voor elektrische apparaten (EN 60335-2-24).

Instructies betreffende het afvoeren

Verpakking afvoeren

De verpakking beschermt uw apparaat tegen transportschade. Alle gebruikte materialen zijn milieuvriendelijk en herbruikbaar. Draag bij aan het behoud van het milieu door de verpakking op een milieuvriendelijke manier af te voeren.

Vraag bij uw vakhandelaar of gemeente informatie over actuele afvoermethoden.

Oud apparaat afvoeren

Oude apparaten zijn geen waardeloos afval! Door een milieuvriendelijke afvoer kunnen waardevolle grondstoffen worden teruggewonnen.



Dit apparaat is overeenkomstig de Europese Richtlijn 2012/19/EG betreffende afgedankte elektrische en elektronische apparatuur (waste electrical and electronic equipment - WEEE) gemarkeerd.

De richtlijn bepaalt het kader voor terugname en verwerking van oude apparaten in de EU.

Waarschuwing

Bij versleten apparaten:

1. Netstekker uit het stopcontact halen.
2. Aansluitkabel doorknippen en samen met de netstekker verwijderen.
3. Plateaus en bakken niet uitnemen, om kinderen het naar binnen klimmen te bemoeilijken!
4. Kinderen niet met het afgedankte apparaat laten spelen. Verstikkingsgevaar!

Koelapparaten bevatten koelmiddelen en in de isolatie bevinden zich gassen. Koelmiddelen en gassen moeten correct worden afgevoerd. De leidingen van het koelmiddelcircuit mogen voordat ze op de juiste wijze zijn afgevoerd niet beschadigd raken.

Leveringsomvang

Controleer alle onderdelen na het uitpakken op eventuele transportschade.

Neem in geval van klachten contact op met de winkel waar u het apparaat heeft gekocht of met onze servicedienst.

De levering bestaat uit de volgende onderdelen:

- Zelfstandig apparaat
- Uitrusting (afhankelijk van het model)
- Zak met montage materiaal
- Gebruikers- en installatiehandleiding
- Schrift voor servicedienst
- Garantiebijlagen
- Informatie over energieverbruik en geluid

Apparaat plaatsen

Transport

Het apparaat is zwaar en moet bij het transport en de installatie worden geborgd.

Vanwege het gewicht en de afmetingen van het apparaat en om het risico van letsel of schade eraan te minimaliseren, zijn er minimaal twee personen nodig om het op te stellen.

De rollen zijn uitsluitend voor de installatie bedoeld. Het apparaat niet m.b.v. de rollen transporteren.

Het apparaat mag niet met de rollen op ongelijke of zachte ondergronden verplaatst worden.

Opstellingsplaats

Voor het opstellen van het apparaat is een droge, ventileerbare ruimte geschikt. De opstelplaats mag niet zijn blootgesteld aan direct zonlicht of zich direct in de buurt van een warmtebron zoals een fornuis, kachel, enz bevinden. Wanneer het noodzakelijkerwijs naast een warmtebron wordt geplaatst, dient een geschikte isolatieplaat te worden gebruikt of moeten de volgende minimale afstanden tot de warmtebron worden aangehouden:

- Tot elektrische- en gasfornuizen 3 cm.
- Tot olie- of kolengestookte kachels 30 cm.

Ondergrond

De bodem op de opstellocatie mag niet meegeven. Indien nodig de bodem versterken.

Het apparaat is zwaar. Zie voor het leeggewicht de volgende tabel.

Uitvoering met ijs- en waterdispenser	107 kg
---------------------------------------	--------

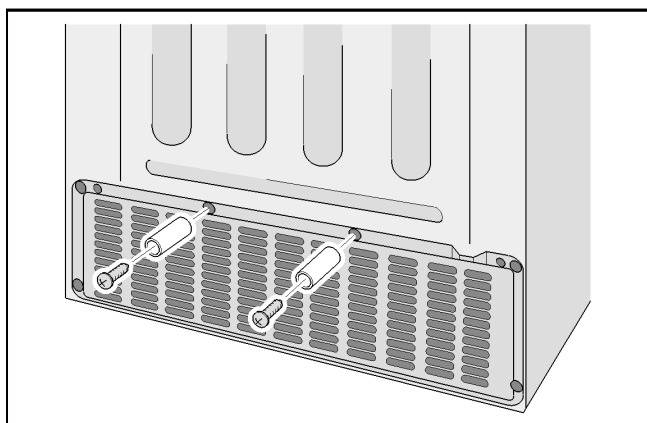
Wandafstand

Om de deuren tot aan de aanslag te kunnen openen, moeten bij het opstellen in een hoek of nis minimale afstanden aan de zijkant worden aangehouden (zie het hoofdstuk "Opstellingsmaten").

Wanneer de diepte van de naastgelegen keukeninrichtingen groter is dan 65 cm, moeten de minimale afstanden aan de zijkant worden aangehouden om de volledige openingshoek van de deuren te kunnen gebruiken (zie het hoofdstuk "Deuropeningshoek").

Minimale afstand tot de achterwand

De meegeleverde afstandshouder met de schroeven op de daarvoor bestemde openingen aan de achterkant van het apparaat bevestigen.



Door de afstandshouder wordt de minimale afstand van 22 mm tot de wand aangehouden en is de ventilatie gewaarborgd.

Let op de kamertemperatuur en de ventilatie

Kamertemperatuur

Het apparaat is ontworpen voor een bepaalde klimaatklasse. Afhankelijk van de klimaatklasse kan het apparaat bij de volgende kamertemperaturen worden gebruikt.

De klimaatklasse staat op het typeplaatje.

Klimaatklasse	Toegestane kamertemperatuur
SN	+10 °C ... 32 °C
N	+16 °C ... 32 °C
ST	+16 °C ... 38 °C
T	+16 °C ... 43 °C

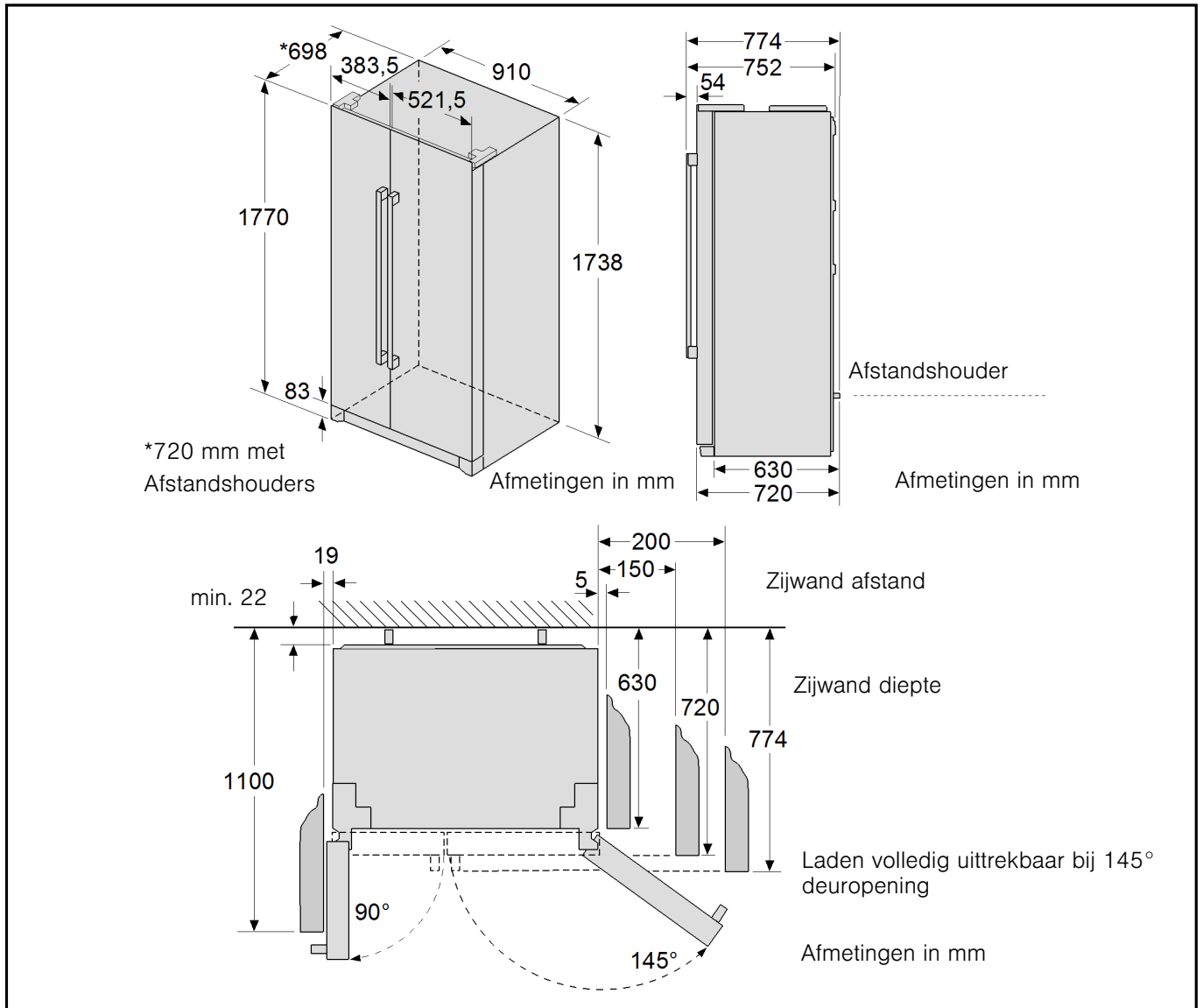
Aanwijzing

Het apparaat is binnen de kamertemperatuurgrenzen van de vermelde klimaatklasse volledig functioneel. Wanneer een apparaat met klimaatklasse SN bij koudere kamertemperaturen wordt gebruikt, kunnen beschadigingen tot een temperatuur van +5°C worden uitgesloten.

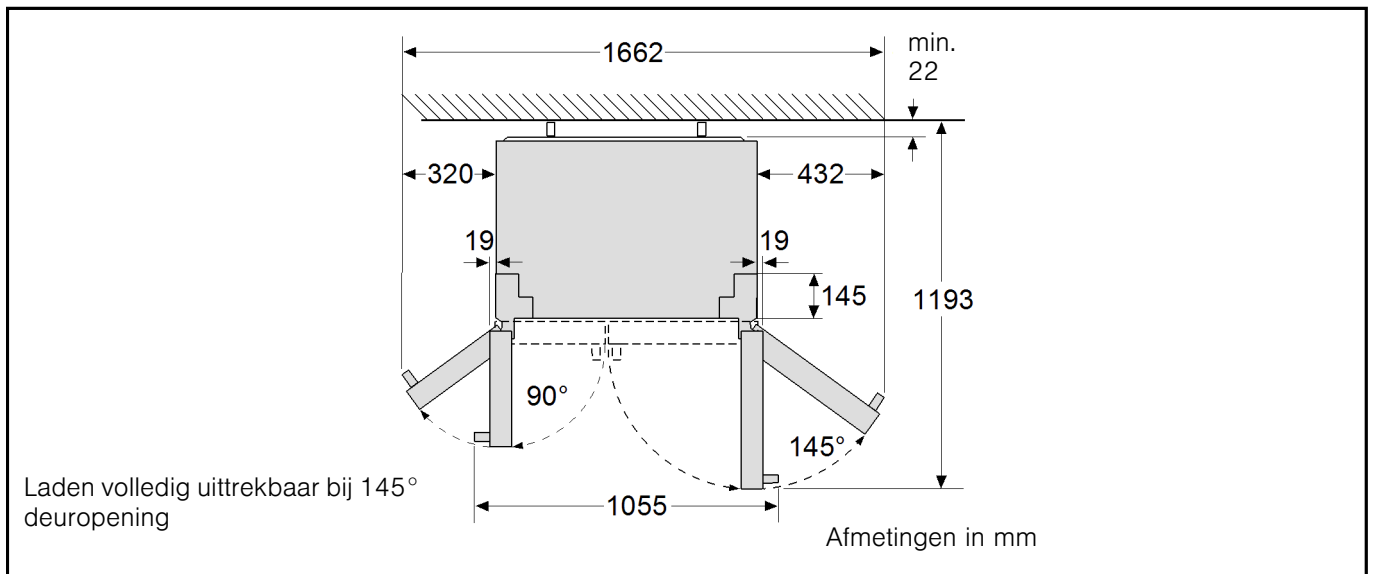
Ventilatie

De opgewarmde lucht moet ongehinderd kunnen verdwijnen. Anders moet het koelapparaat meer vermogen leveren. Hierdoor wordt het stroomverbruik verhoogd. Daarom: nooit de be- en ontluchtingsopening afdekken of afsluiten!

Opstellingsmaten



Deuropeningshoek



Apparaat aansluiten

Na het opstellen van het apparaat minimaal 1 uur wachten alvorens het in bedrijf te nemen. Tijdens het transport kan in de compressor aanwezige olie zich afzetten in het koelsysteem.

Voor de eerste ingebruikname de binnenruimte van het apparaat reinigen (zie het hoofdstuk Apparaat reinigen).

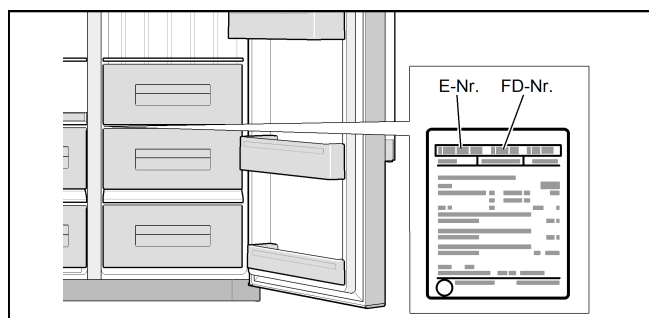
Verwijder de transportborgingen van de plateaus en deurvakken pas na het opstellen.

Elektrische aansluiting

De contactdoos moet dicht bij het apparaat en ook na opstelling van het apparaat vrij toegankelijk zijn.

Het apparaat voldoet aan veiligheidsklasse I. Via een conform de voorschriften geïnstalleerde contactdoos met randaarde het apparaat op 220 - 240 V/50 Hz wisselspanning aansluiten. De contactdoos moet met een 10 A tot 16 A zekering zijn gezekerd.

Bij apparaten die in niet-Europese landen worden gebruikt, moet worden gecontroleerd of de opgegeven spanning en stroom overeenkomen met de waarden van het elektriciteitsnet. Deze informatie vindt u op het typeplaatje.



Waarschuwing

Het apparaat mag in geen geval op een elektronische energiespaarstekker worden aangesloten.

Voor het gebruik van onze apparaten kunnen sinus- en netgestuurde omvormers worden gebruikt. Netgestuurde omvormers worden gebruikt bij fotovoltaïsche of PV-installaties, die direct op het openbare stroomnet worden aangesloten. Bij eilandoplossingen (bijv. bij schepen of berghutten), die geen directe aansluiting op het openbare stroomnet hebben, moeten sinusgeregelde omvormers worden gebruikt.

Apparaat uitlijnen

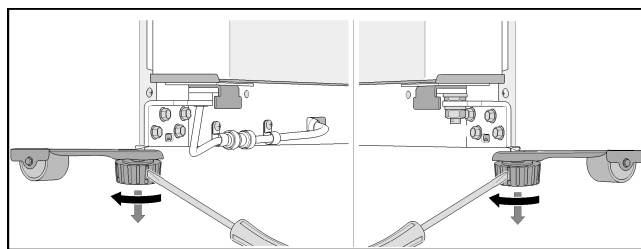
Aanwijzing

Om ervoor te zorgen dat het apparaat optimaal functioneert, moet het met een waterpas horizontaal worden uitgelijnd.

Wanneer het apparaat scheef staat, kan dit tot gevolg hebben dat er water uit de ijsbereider wegloopt, ongelijke ijsblokjes worden gemaakt of de deuren niet meer goed sluiten.

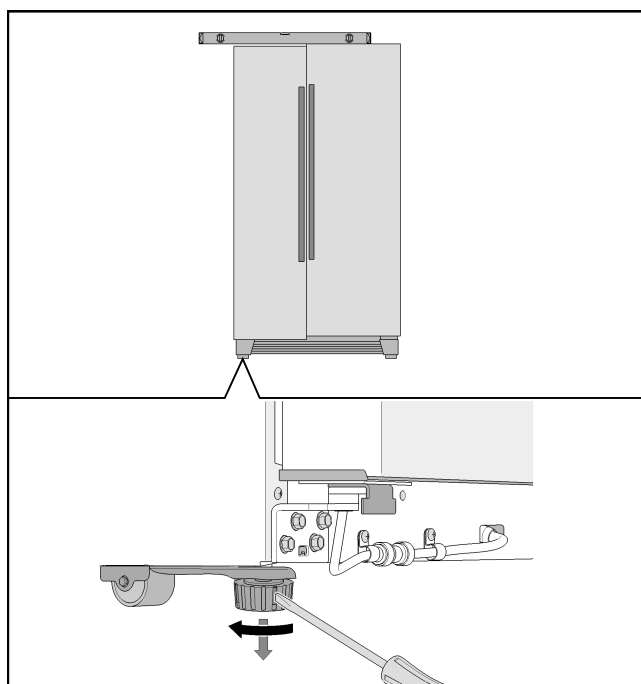
1. Apparaat op de daarvoor bedoelde plaats zetten.

2. Om ervoor te zorgen dat het apparaat niet weg kan rollen, de twee voorste voeten uitdraaien tot ze vast op de bodem staan.

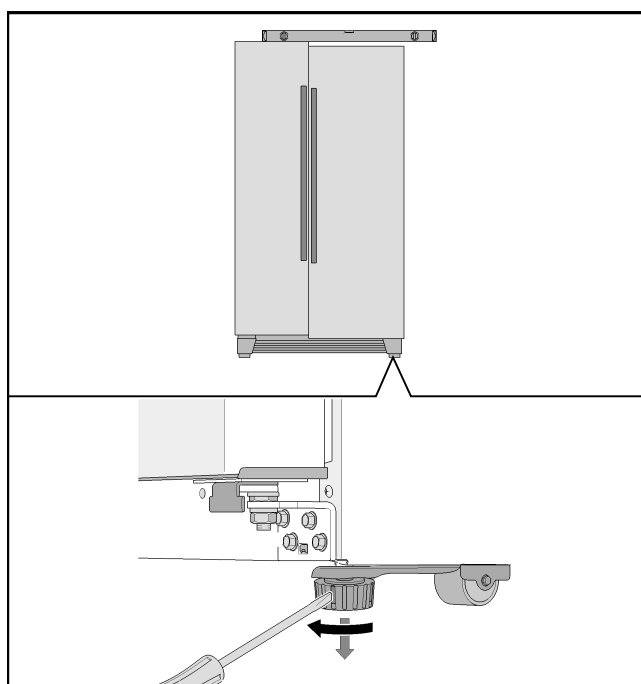


3. Aan de voeten draaien tot het apparaat exact horizontaal staat. De deuren van het apparaat als referentievlak gebruiken.

4. De vriesruimtedeur is lager:

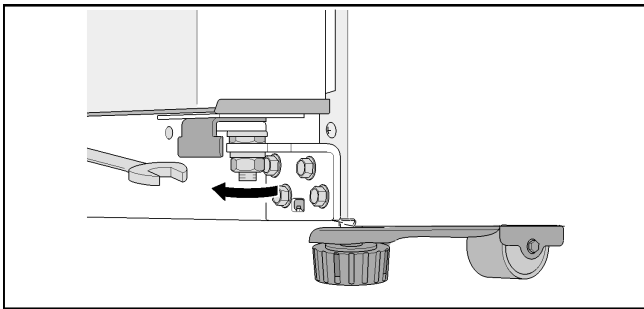


5. De koelruimtedeur is lager:

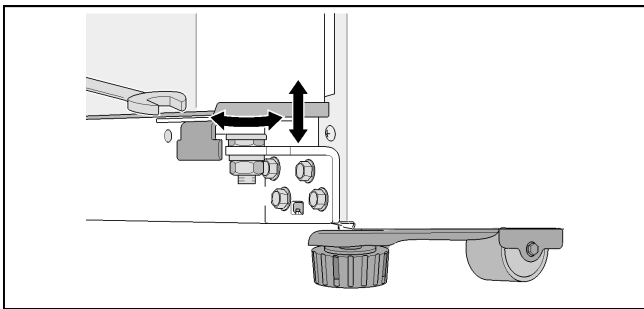


Wanneer het apparaat exact horizontaal is gesteld, maar één apparaatdeur lager staat:

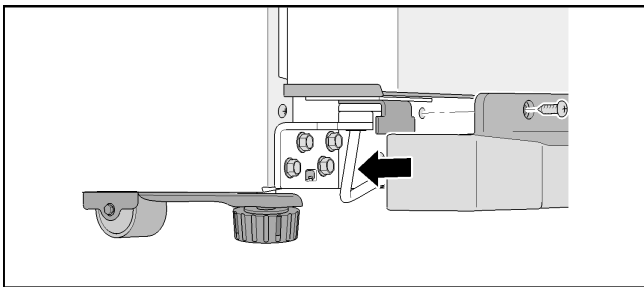
1. Apparaatdeuren openen.
2. 3 schroeven eruit draaien en de plint verwijderen.
3. Moer losdraaien.



4. Aan de instelmoer draaien, totdat de apparaatdeuren horizontaal zijn gesteld.

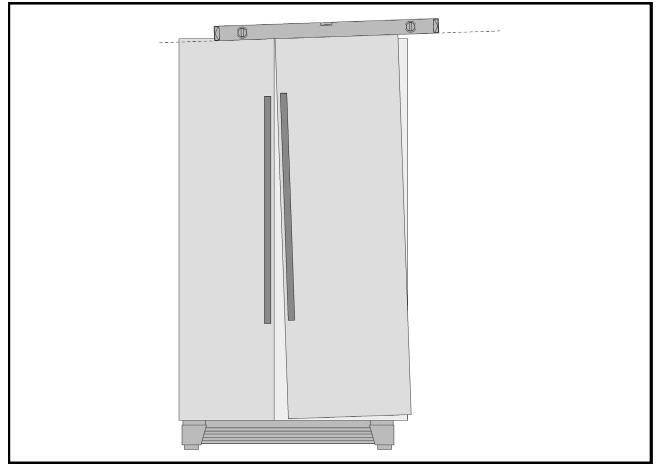


5. Vriesruimte deur is lager: Instelmoer tegen de klok in draaien.
6. Koelruimte deur is lager: Instelmoer met de klok mee draaien.
7. Moer vastdraaien.
8. Plint aanbrengen en met 3 schroeven bevestigen.

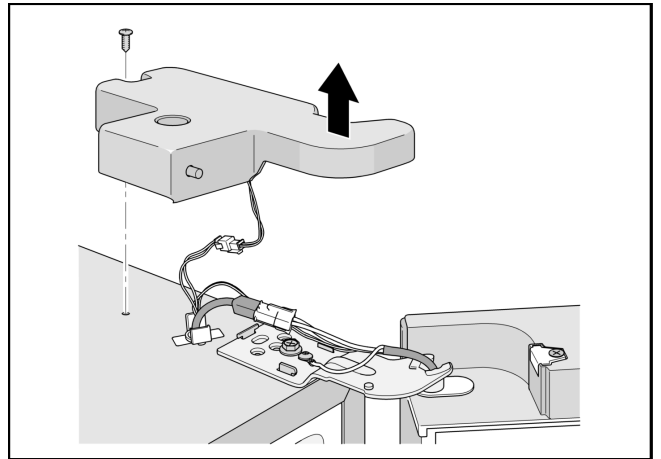


Aanwijzing

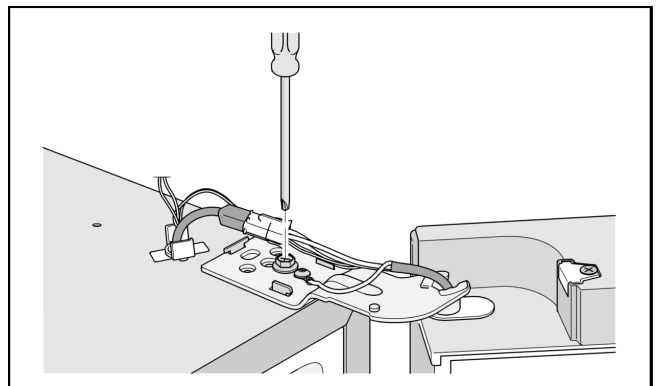
Door het eigen gewicht en doordat er levensmiddelen in de deur staan, kan het voorkomen dat de deur van de koelruimte helt, zelfs wanneer het apparaat recht staat. De deurspleet is boven en onder niet even groot.



Wanneer de deurspleet boven en onder niet even groot is:



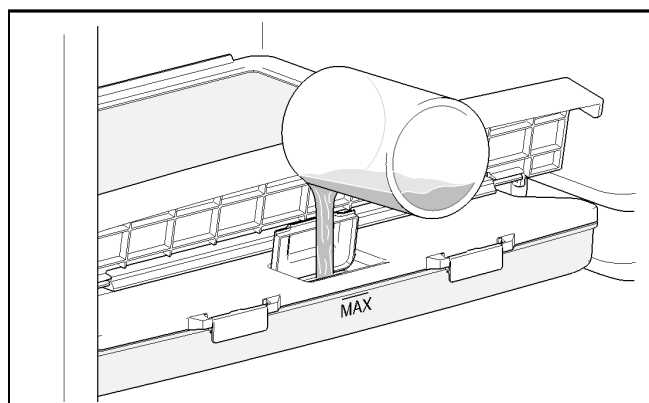
1. 2 schroeven eruit draaien en de bovenste scharnierafdekking afnemen.



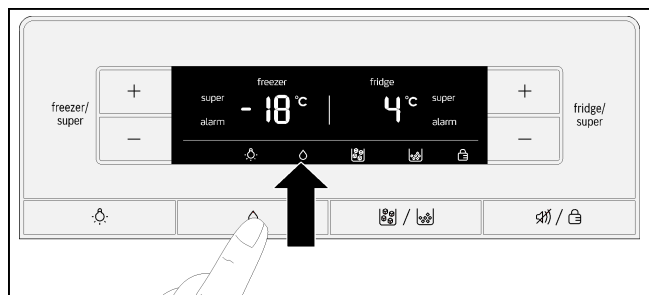
2. Scharnierschroeven losdraaien. Schroeven niet helemaal eruit draaien!
3. Hellingshoek van de deur van de koelruimte instellen.
4. Scharnierschroeven vastdraaien.
5. Scharnierafdekking plaatsen en met 2 schroeven bevestigen.

Controleren of de waterleiding lekdicht is

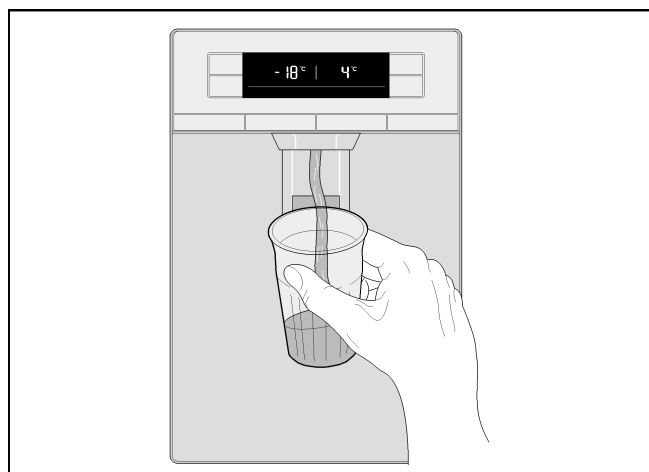
1. De stekker in het stopcontact steken.
2. Deur van de koelruimte openen.
3. Watertank vullen met drinkwater.



4. Deur van de koelruimte sluiten.
5. Druk op de knop "Water". Op het display wordt het symbool „Water“ weergegeven.

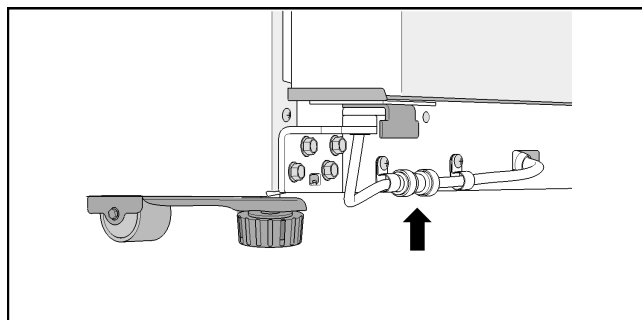


6. Een glas tegen de dispenser-hendel drukken, totdat er water uit stroomt.

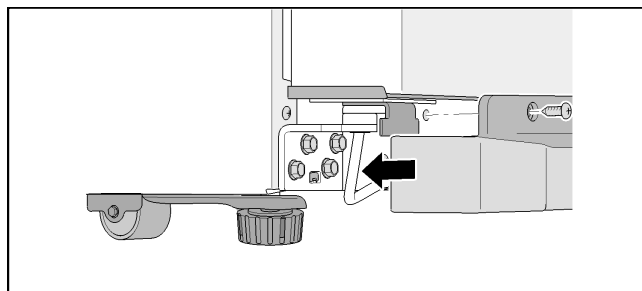


7. Apparaatdeuren openen.
8. 3 schroeven er uit draaien en de plint verwijderen.

9. Koppelingen naar vriesruimtedeur op lekdichtheid controleren.



10. Plint aanbrengen en met 3 schroeven bevestigen.



Deurmontage

Wanneer het apparaat niet door de deuropening van de woning kan, kunnen de deurgrepen of deuren van het apparaat gedemonteerd worden.

Aanwijzing

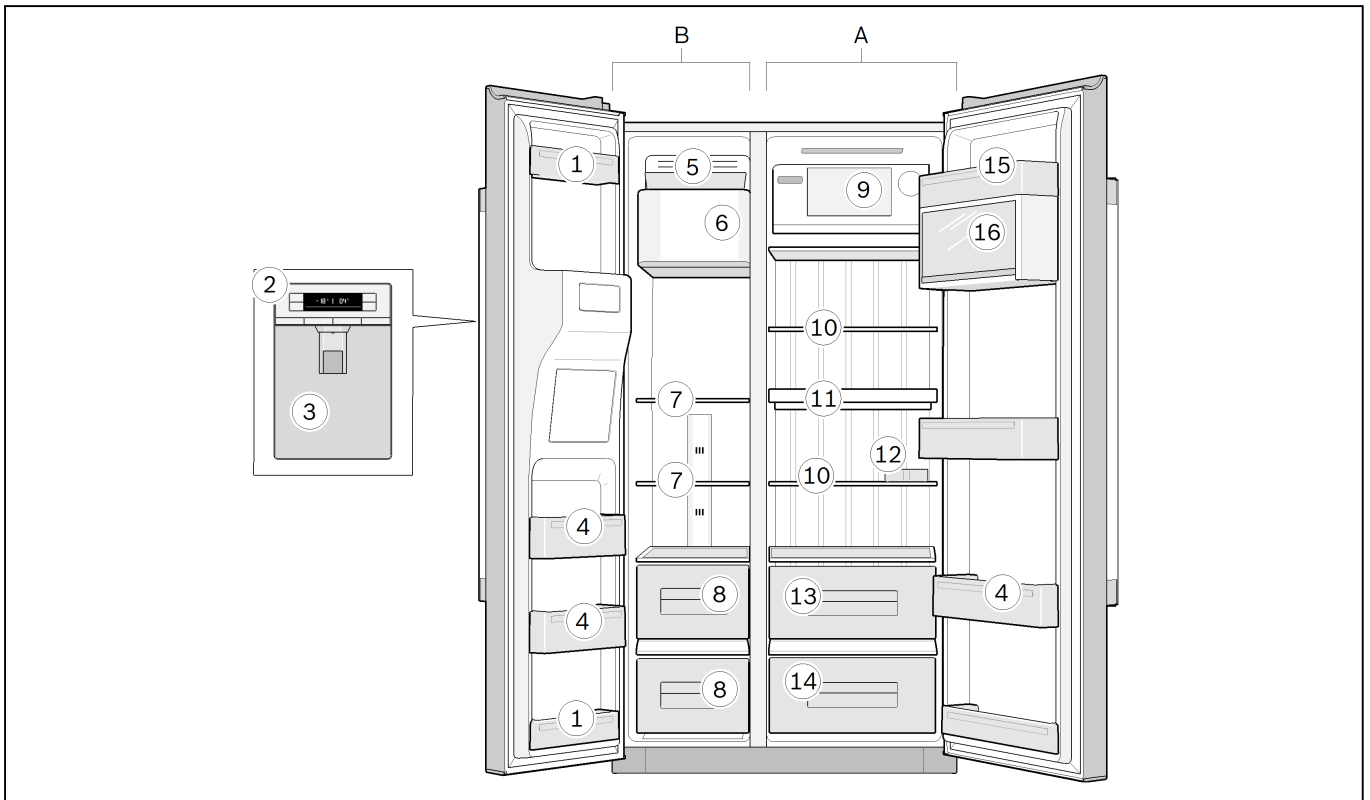
De deurgrepen of apparaatdeuren mogen uitsluitend door de servicedienst worden gedemonteerd. De kosten daarvoor kunt u opvragen bij uw verantwoordelijke servicedienst.

Apparaat leren kennen

Apparaat

De uitrusting van de modellen kan variëren.

Afwijkingen van de afbeeldingen zijn mogelijk.



- A Koelruimte
B Vriesruimte (4 sterren)

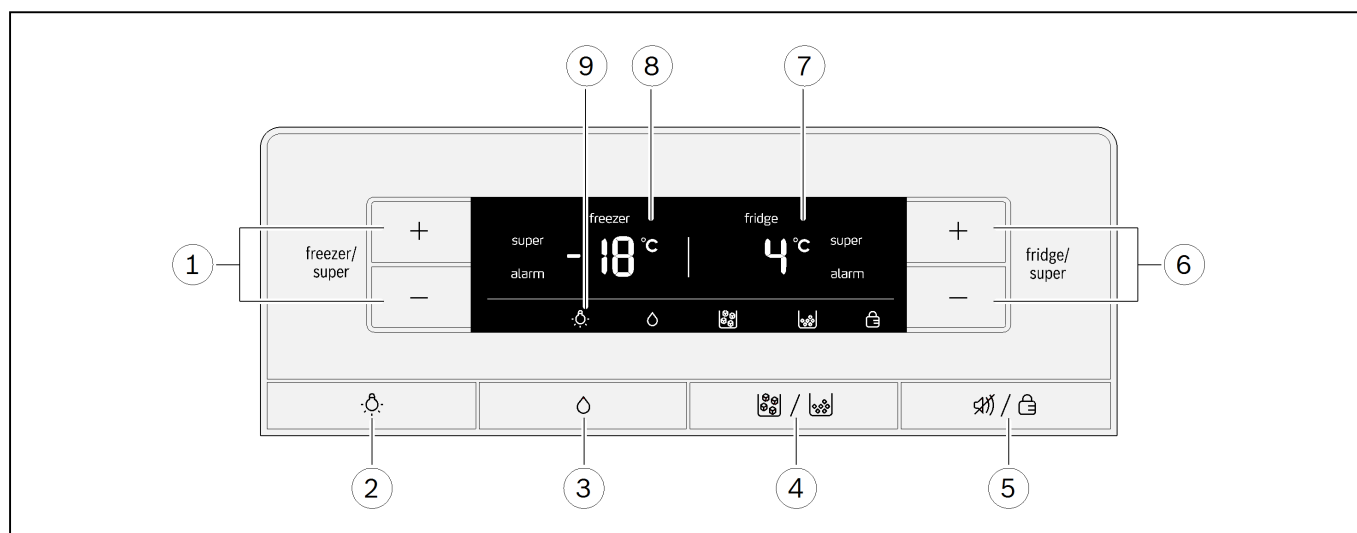
- 1 Deurvakken (2-sterren vak)

Aanwijzing

Alleen deze deurvakken hebben 2 sterren, voor het overige heeft de vriesruimte 4 sterren.

- 2 Bedieningselementen
3 Ijs- en waterdispenser
4 Deurvakken
5 Ijsblokjesbak
6 Ijsbereider
7 Glasplateaus vriesruimte
8 Schuifladen van de vriesruimte
9 Vakje
10 Glasplateaus koelruimte
11 Watertank
12 Eierhouder
13 Groentelade
14 Vruchtenlade
15 Boter- en kaasvak
16 Deurvak met klep

Bedieningselementen



1 Toetsen „freezer/super“

- Temperatuur in de vriesruimte instellen.
- Functie „Super-vriezen“ in- en uitschakelen.

2 Toets „Licht“

- Verlichting voor ijs- en waterdispenser in- en uitschakelen.

3 Toets „Water“

4 Toets „Ijsblokjes/crushed ijs“

5 Toets „Alarm uit/blokkeren“

- Weergave van het temperatuuralarm uitschakelen.
- Toetsenblokkering (kinderslot) in- en uitschakelen.

6 Toetsen „fridge/super“

- Temperatuur in koelruimte instellen.
- Functie „Super-koelen“ in- en uitschakelen.

7 Display koelruimte

- Temperatuur in koelruimte.
- Symbool „super“ bij ingeschakelde functie „Super-koelen“.
- Symbool „alarm“ in geval van alarm in de koelruimte.

8 Display vriesruimte

- Temperatuur in de vriesruimte.
- Symbool „super“ bij ingeschakelde functie „Super-vriezen“.
- Symbool „alarm“ in geval van alarm in de koelruimte.

9 Symbolen op het display



Verlichting

Verlichting van de ijs- en waterdispenser is ingeschakeld.



Water

Afgifte van water is ingeschakeld.



Ijsblokjes

Afgifte van ijsblokjes is ingeschakeld.



Crushed ijs

Afgifte van crushed ijs is ingeschakeld.



Toetsblokkering (kinderslot)

Toetsblokkering is ingeschakeld.

Apparaat inschakelen

De stekker in het stopcontact steken.

Het apparaat begint te koelen.

Bij het eerste gebruik is de alarmfunctie gedeactiveerd todat het apparaat de ingestelde temperatuur heeft bereikt. Wanneer het apparaat weer in gebruik wordt genomen nadat het langere tijd uitgeschakeld is geweest, kan het temperatuuralarm in werking treden.

De temperatuurindicaties knipperen en op het display wordt het „alarm“ symbool weergegeven, tot het apparaat de ingestelde temperatuur bereikt heeft.

Door de toets „Alarm uit/blokkeren“ in te drukken wordt de weergave van het temperatuuralarm uitgeschakeld.

De verlichting gaat aan bij geopende apparaatdeuren.

Af fabriek worden de volgende temperaturen aanbevolen en voor ingesteld:

- Koelruimte +4 °C
- Vriesruimte -18 °C.

Gebruiksaanwijzingen

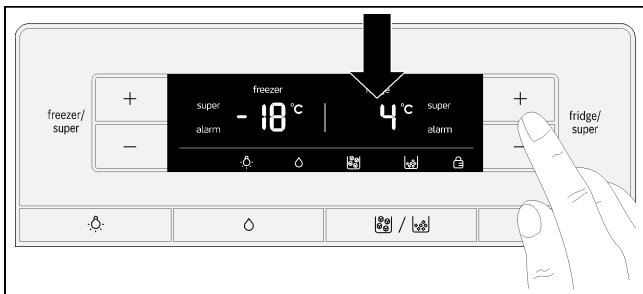
- Na het inschakelen kan het meerdere uren duren voordat de ingestelde temperaturen zijn bereikt. Daarvoor geen levensmiddelen in het apparaat leggen.
- Door het volautomatische Nofrost-systeem blijft de vriesruimte ijsvrij. Ontdooien is niet nodig.
- De kopse zijden van de behuizing worden deels licht verwarmd ter voorkoming van condenswatervorming bij de deurafdichting.
- Kan de deur van de vriesruimte na het sluiten niet direct weer worden geopend, wacht dan een moment tot de ontstane onderdruk opgeheven is.

Temperatuur instellen

Koelruimte

Er kan een temperatuur worden ingesteld van +2 °C tot +8 °C.

De toetsen „fridge/super +“ of „fridge/super -“ zo vaak indrukken tot de gewenste koelruimtetemperatuur is ingesteld.

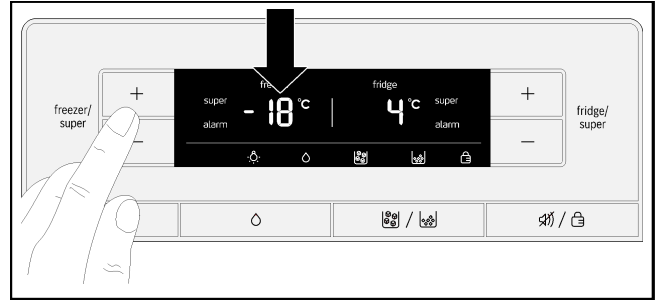


De laatst ingestelde waarde wordt opgeslagen. De ingestelde temperatuur wordt op het display van de koelruimte weergegeven.

Vriesruimte

De temperatuur kan worden ingesteld van -16 °C tot -22 °C.

De toetsen „freezer/super +“ of „freezer/super -“ zo vaak indrukken tot de gewenste koelruimtetemperatuur is ingesteld.



De laatst ingestelde waarde wordt opgeslagen. De ingestelde temperatuur wordt op het display van de vriesruimte weergegeven.

Super-koelen

Bij het super-koelen wordt de koelruimte ca. 40 uur lang zo koud mogelijk gekoeld. Daarna wordt de temperatuur automatisch op +4 °C ingesteld.

Het super-koelen inschakelen bij:

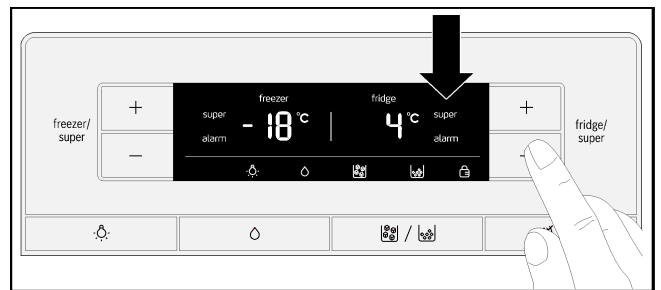
- voor het plaatsen van grote hoeveelheden levensmiddelen
- Voor het snel koelen van dranken.

Aanwijzing

Is super-koelen ingeschakeld, dan kan dit leiden tot meer bedrijfspgeluid.

Inschakelen

De toets „fridge/super -“ zo vaak indrukken tot op het display van de koelruimte „super“ wordt weergegeven.



Uitschakelen

De toets „fridge/super +“ indrukken.

Aanwijzing

„super“ verdwijnt van het display. De temperatuur wordt automatisch op +4 °C ingesteld.

Super-vriezen

Levensmiddelen moeten zo snel mogelijk tot in de kern worden bevroren, zodat vitamines, voedingswaarde, uiterlijk en smaak behouden blijven.

Schakel enkele uren voor het plaatsen van de verse levensmiddelen super-vriezen in, om een ongewenste temperatuurstijging te voorkomen.

Over het algemeen is 4 - 6 uur afdoende.

Het apparaat werkt na het inschakelen continu. Daardoor wordt in de vriezer een zeer lage temperatuur bereikt.

Super-vriezen schakelt automatisch uit na ca. 48 uur.

Moet het maximale vriesvolume worden gebruikt, dan dient Super-vriezen 24 uur voorafgaande aan het plaatsen van de verse levensmiddelen te worden ingeschakeld.

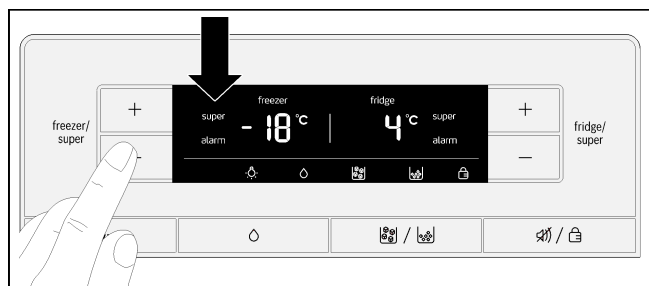
Kleinere hoeveelheden levensmiddel (tot max.2 kg) kunt u zonder Super-vriezen invriezen.

Aanwijzing

Is Super-vriezen ingeschakeld, dan kan dit leiden tot meer bedrijfsgeluid.

Inschakelen

De toets „freezer/super -“ zo vaak indrukken tot op het display van de vriesruimte „super“ wordt weergegeven.



Uitschakelen

De toets „freezer/super +“ indrukken.

Aanwijzing

„super“ verdwijnt van het display. De temperatuur wordt automatisch op -18 °C ingesteld.

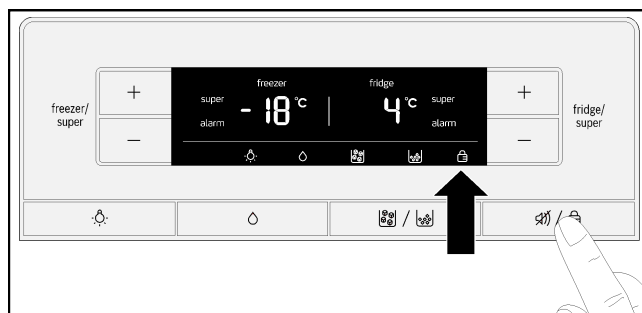
Toetsblokkering (kinderslot)

Wanneer de toetsblokkering is ingeschakeld zijn alle toetsen geblokkeerd.

Wanneer de toetsblokkering is ingeschakeld kan bij een waarschuwingssignaal met de toets „Alarm uit/blokken“ het waarschuwingssignaal worden uitgeschakeld.

Inschakelen

De toets „Alarm uit/blokken“ indrukken.



Op het display wordt het symbool „toetsblokkering“ weergegeven.

Uitschakelen

De toets „Alarm uit/blokken“ 3 seconden indrukken.

Alarmfuncties

Deuralarm

Het deuralarm schakelt in wanneer een apparaatdeur langer dan één minuut openstaat. Het waarschuwingsgeluid wordt om de 60 seconden gedurende 5 minuten herhaald. Door het sluiten van de deur wordt het alarmgeluid weer uitgeschakeld.

Temperatuuralarm

Het display geeft het temperatuuralarm weer wanneer het in de koel- of vriesruimte te warm is en de levensmiddelen in gevaar komen.

Op het betreffende display wordt de hoogste temperatuur en „alarm“ weergegeven.

Koelruimte

Wanneer het in de koelruimte te warm is geworden, het opgewarmde product voor gebruik verwarmen. Rauwe levensmiddelen in geval van twijfel niet meer gebruiken.

Vriesruimte

Ontdoide waren niet opnieuw invriezen. Pas nadat ze tot een gerecht zijn verwerkt (gekookt of gebraden), kunnen ze opnieuw ingevroren worden.

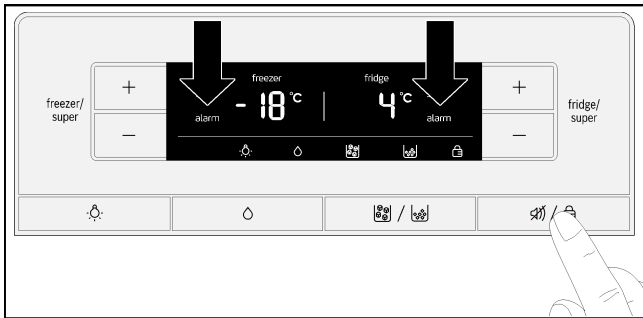
De maximale bewaarduur niet meer geheel benutten.

Zonder gevaar voor het diepvriesproduct kan het alarm inschakelen:

- bij de ingebruikneming van het apparaat,
- bij het plaatsen van grote hoeveelheden verse levensmiddelen,
- bij een te lang geopende deur van de vriesruimte.

Alarm uitschakelen

Toets „Alarm uit/blokkeren“ indrukken.



Aanwijzing

Zodra de ingestelde temperatuur weer bereikt is, verdwijnt „alarm“ van het display.

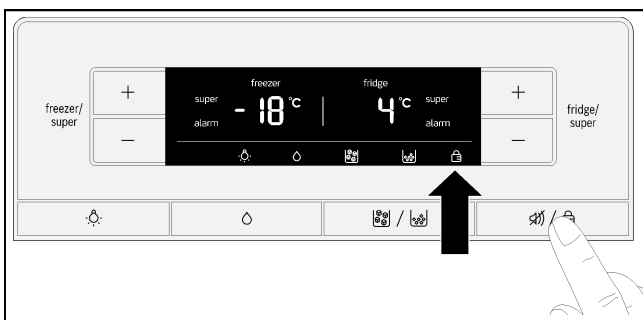
Temperatuureenheid

De temperatuur kan in graden Celsius (°C) of Fahrenheit (°F) worden weergegeven.

Na het inschakelen geeft het display de temperatuur aan in graden Celsius (°C).

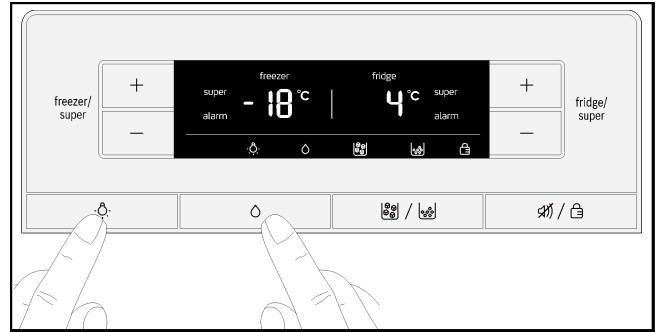
Instellen

1. De toets „Alarm uit/blokkeren“ indrukken.



Op het display wordt het symbool „toetsblokkering“ weergegeven.

2. De toets „Licht“ en „Water“ 10 seconden indrukken.



De temperatuureenheid schakelt om.

Energiezuinige modus

20 seconden nadat de deuren zijn gesloten of de laatste toets werd bediend, schakelt het display naar de energiezuinige modus. Het display schakelt uit, gedimd zijn alleen nog de woorden „freezer“ en „fridge“ en het symbool van de gekozen dispensermodus (water, ijs of crushed ijs) zichtbaar.

Zodra een deur wordt geopend of een toets wordt bediend, schakelt het display in met normale verlichtingssterkte.

Effectieve inhoud

Informatie over de effectieve inhoud van uw apparaat vindt u op de typeplaat.

Vriesvolume volledig gebruiken

Om de maximale hoeveelheid diepvriesproducten onder te kunnen brengen, kunt u alle indelingsonderdelen uitnemen. De levensmiddelen kunt u dan direct in de vakjes en op de bodem van de vriesruimte leggen.

Het uitnemen en plaatsen van de indelingsonderdelen is omschreven in het hoofdstuk Uitrusting van het apparaat.

De koelruimte

De koelruimte is de ideale bewaarlocatie voor bereide gerechten, gebak, conserven, melk en harde kaassoorten.

Opletten bij het plaatsen

- Bewaar verse en ongeschonden levensmiddelen. Zo blijven de kwaliteit en versheid langer bewaard.
- Bij bereide en gebottelde producten de door de producent aangegeven minimale houdbaarheids- of gebruiksdatum aanhouden.
- Om aroma, kleur en versheid te behouden de levensmiddelen goed verpakken of afdekken. Overdracht van smaak en verkleuringen van kunststof delen in de koelruimte worden hierdoor voorkomen.
- Warme gerechten en dranken eerst laten afkoelen en dan pas in het apparaat plaatsen.

Aanwijzing

Voorkom contact tussen levensmiddelen en de achterwand. Anders wordt de luchtcirculatie beïnvloed. Levensmiddelen of verpakkingen kunnen aan de achterwand vastvriezen.

Houd rekening met de koudezones in de koelruimte

Door de luchtcirculatie in de koelruimte ontstaan zones van een verschillende koudegraad:

- De koudste zone bij de achterwand.
- De warmste zone bij de deur, helemaal bovenin.

Aanwijzing

Bewaar in de warmste zone bijv. kaas en boter. Het aroma van de kaas kan zo verder worden ontwikkeld en de boter blijft smeerbaar.

De vriesruimte

De vriesruimte gebruiken

- Voor het opslaan van diepvriesproducten.
- Voor het maken van ijsblokjes.
- Voor het invriezen van levensmiddelen.

Aanwijzing

Let erop dat de deur van de vriesruimte altijd gesloten is! Bij een geopende deur ontdooien de diepvriesproducten en treedt er sterke ijsvorming op. Bovendien: Energieverspilling door hoog stroomverbruik!

Aanwijzing

De deurvakken met twee sterren kunnen worden gebruikt voor het kort bewaren van ijs en levensmiddelen bij -12 °C.

De rest van de vriesruimte heeft 4 sterren.

Max. vriesvermogen

Informatie over de maximale invriescapaciteit in 24 uur vindt u op de typeplaat.

Vereisten voor maximale vriescapaciteit

- Super-vriezen voor het plaatsen van verse producten inschakelen (zie het hoofdstuk Super-vriezen).
- Uitrustingsonderdelen verwijderen.
- Stapel de levensmiddelen direct in de vakjes en op de bodem van de vriesruimte.

Aanwijzing

De ventilatiesleuven in de achterwand niet afdekken met diepvriesproducten.

- Grotere hoeveelheden levensmiddelen bij voorkeur in het bovenste vak invriezen. Hier worden ze bijzonder snel en dus ook zorgvuldig ingevroren.

Invriezen en bewaren

Diepvriesproducten inkopen

- De verpakking mag niet beschadigd zijn.
- De houdbaarheidsdatum aanhouden.
- De temperatuur in de verkoopkast moet -18 °C of kouder zijn.
- Diepvriesproducten indien mogelijk in een isolerende tas transporteren en zo snel mogelijk in de vriezer doen.

Let op bij het indelen

- Grotere hoeveelheden levensmiddelen bij voorkeur in het bovenste vak invriezen. Hier worden ze bijzonder snel en dus ook zorgvuldig ingevroren.
- De levensmiddelen ruim over de vakken, resp. vriesladen verdelen.

Aanwijzing

Al ingevroren levensmiddelen mogen niet met de vers in te vriezen levensmiddelen in contact komen. Eventueel ingevroren levensmiddelen in andere vriesladen leggen.

Diepvriesproduct bewaren

Vrieslade tot de aanslag inschuiven om een probleemloze luchtcirculatie te waarborgen.

Verse levensmiddelen invriezen

Gebruik voor het invriezen alleen verse levensmiddelen.

Om voedingswaarde, aroma en kleur zo goed mogelijk te behouden, moeten groenten voor het invriezen geblancheerd worden.

Bij aubergines, paprika, courgettes en asperges is blancheren niet nodig.

Boeken over invriezen en blancheren vindt u in de boekwinkel.

Aanwijzing

Laat in te vriezen levensmiddelen niet in contact komen met al bevroren levensmiddelen.

- Geschikt om in te vriezen zijn:
Gebak, vis en zeevruchten, vlees, wild, gevogelte, groenten, fruit, kruiden, eieren zonder schil, melkproducten zoals kaas, boter en kwark, bereide gerechten en etensresten zoals soep, eenpansgerechten, klaargemaakt vlees en klaargemaakte vis, aardappelgerechten, ovenschotels en zoete gerechten.
- Niet geschikt om in te vriezen zijn:
Groenten die doorgaans rauw worden gegeten, zoals sla, radijsjes, eieren in de schil, druiven, hele appels, peren en perziken, hardgekookte eieren, yoghurt, karnemelk, zure room, crème fraîche en mayonaise.

Diepvriesproducten verpakken

Verpak levensmiddelen luchtdicht, zodat deze geen smaak verliezen of uitdrogen.

1. Levensmiddel in de verpakking doen.
2. Lucht eruit drukken.
3. Verpakking dicht afsluiten.
4. Inhoud en invriesdatum op de verpakking schrijven.

Geschikt als verpakking:

Kunststoffolie, folie van polyethyleen, aluminiumfolie, invriesdozen.

Deze producten vindt u in de vakhandel.

Niet geschikt als verpakking:

Pakpapier, perkament, cellofaan, vuilniszakken en gebruikte plastic winkeltassen.

Geschikt voor het afsluiten:

Rubber ringen, kunststof clips, sluiters, koudebestendige tape, etc.

Zakken en folie van polyethyleen kunnen met een folielasapparaat worden gelast.

Houdbaarheid van het diepvriesproduct

De houdbaarheid is afhankelijk van het soort levensmiddel.

Bij een temperatuur van -18 °C:

- Vis, worst, bereide gerechten, brood en gebak:
max. 6 maanden
- Kaas, gevogelte, vlees:
max. 8 maanden
- Groenten, fruit:
max. 12 maanden.

Diepvriesproduct ontdooien

Afhankelijk van het soort en het gebruiksdoel kunt u kiezen uit de volgende mogelijkheden:

- bij kamertemperatuur
- in de koelkast
- in de elektrische oven, met/zonder heteluchtventilator
- in de magnetron.

Attentie

Ontdooide waren niet weer invriezen. Pas nadat ze tot een gerecht zijn verwerkt (gekookt of gebraden), kunnen ze opnieuw ingevroren worden.

De maximale bewaartijd van het diepvriesproduct niet meer volledig benutten.

IJs- en waterdispenser

Afhankelijk van de behoefte kan worden afgenomen:

- gekoeld water,
- crushed ijs,
- ijsblokjes.

Waarschuwing

Nooit met uw handen in de ijsblokjesopening komen!

Gevaar voor lichamelijk letsel!

Attentie

Geen flessen of levensmiddelen voor snel koelen in de ijsblokjesbak leggen. De ijsbereider kan geblokkeerd raken en beschadigen.

Let op bij de ingebruikneming

De ijs- en waterdispenser werkt alleen wanneer er water in de watertank is.

Na de ingebruikneming van het apparaat duurt het ca. 24 uur tot de eerste portie ijsblokjes is gemaakt.

Na de eerste keer vullen van de watertank bevinden er zich nog luchtbelllen in de leidingen.

Drinkwater zolang aftappen en afvoeren, tot water zonder luchtbelllen kan worden afgetapt. De eerste 5 glazen weggooien.

Wanneer de ijsbereider voor de eerste keer wordt gebruikt, de eerste 30 - 40 ijsblokjes om hygiënische redenen niet gebruiken.

Opmerking voor gebruik van de ijsbereider

Wanneer de vriesruimte de vriestemperatuur heeft bereikt, stroomt er water in de ijsbereider. Dit beviest in de kamers tot ijsblokjes. Als de ijsblokjes klaar zijn, worden ze automatisch in de ijsblokjesbak geworpen.

Na de ingebruikneming van het apparaat duurt het ca. 24 uur tot de eerste portie ijsblokjes is gemaakt.

Af en toe blijven de ijsblokjes aan elkaar kleven. Bij het transport naar de dispenseropening komen ze meestal vanzelf los.

Wanneer de ijsblokjesbak vol is, schakelt de ijsbereider automatisch uit.

De ijsmachine is in staat, afhankelijk van de omgevingstemperatuur, instelling van het apparaat en tankinhoud, ca. 140 ijsblokjes per 24 uur te maken.

Bij het maken van de ijsblokjes is het zoemen van de waterklep, het stromen van het water in de ijschaal en het vallen van de ijsblokjes hoorbaar.

Let op de drinkwaterkwaliteit

Alle gebruikte materialen van de dispenser zijn geur- en smaakneutraal.

Wanneer het water een bijmaak heeft, kan dit de volgende oorzaken hebben:

- Mineraal- en chloorgehalte van het drinkwater.
- Versheid van het drinkwater. Wanneer langere tijd geen water is afgetapt, kan het water "muf" gaan smaken. In dit geval de watertank reinigen en vullen met vers drinkwater.

Wij adviseren de watertank regelmatig te reinigen en te vullen met schoon drinkwater. Daardoor blijft een optimale waterkwaliteit gewaarborgd.

Watertank vullen

De watertank heeft een capaciteit van circa 4 liter. Vul de watertank niet tot boven de markering MAX.

⚠ Attentie

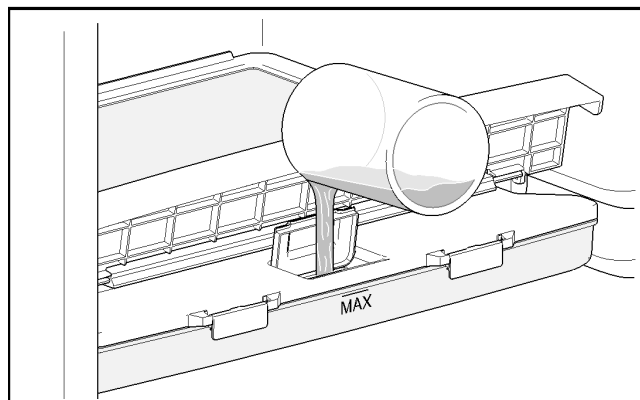
De watertank uitsluitend vullen met schoon drinkwater. Niet vullen met andere vloeistoffen, zoals bijv.

- Melk,
- Sap,
- Koolzuurhoudende dranken,
- alcoholische dranken,
- warme dranken.



De ijsmachine en/of waterdispenser kan anders beschadigd raken.

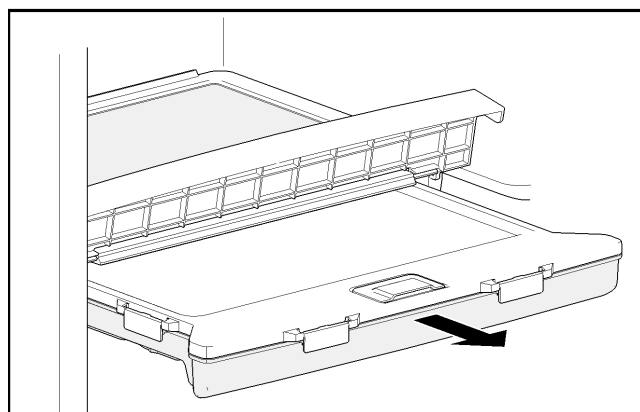
1. Afdekkingen omhoog klappen en deksel openen.



2. Watertank vullen met drinkwater.
3. Deksel sluiten en afdekkingen terugklappen.

Aanwijzing

De watertank kan voor het vullen ook er uit worden genomen.



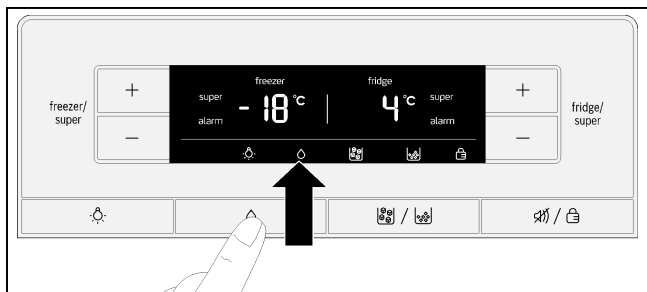
Bij het terugplaatsen er op letten, dat de watertank volledig, tot een merkbare weerstand worden geplaatst.

Water aftappen

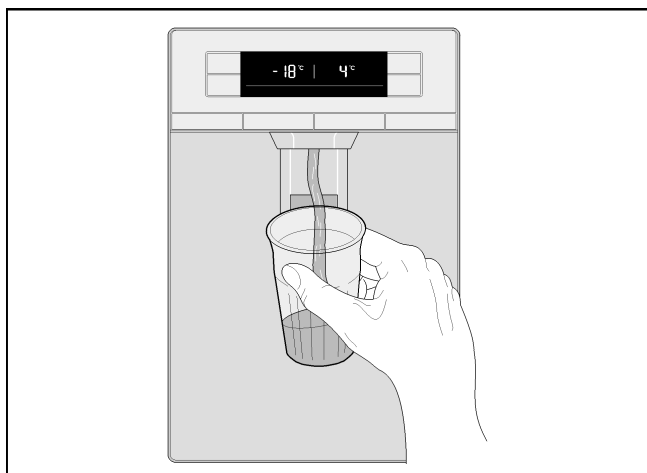
Aanwijzing

De waterdispenser schakelt na een minuut uit en op het menu wordt kort "ES" weergegeven. Aansluitend kan weer een minuut lang water worden getapt.

1. Druk op de toets „Water“. Op het display wordt het symbool „Water“ weergegeven.



2. Glas tegen de dispenserhendel duwen, tot de gewenste hoeveelheid in het glas zit.



Tip

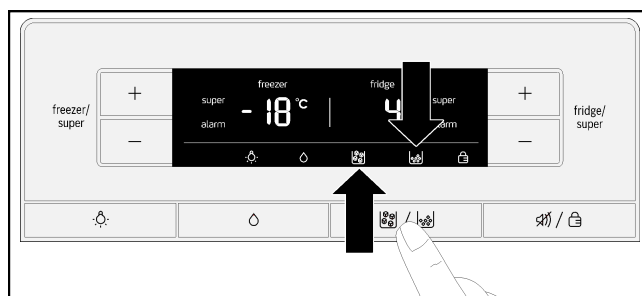
De temperatuur van het water komt overeen met de ingestelde koelruimtetemperatuur. Wanneer het water kouder wordt gewenst, voor het aftappen extra ijsblokjes in het glas doen.

IJs afnemen:

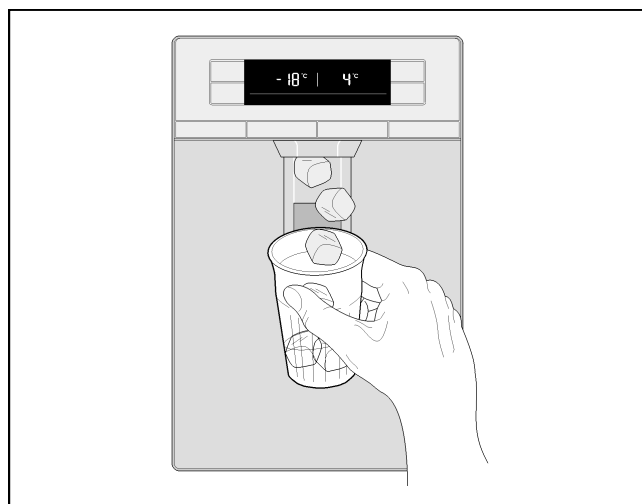
Glas slechts net zo lang tegen de dispenserhendel drukken tot dit voor de helft met ijs is gevuld. Het ijs dat zich in de dispenseropening voor ijsblokjes bevindt kan anders leiden tot het overstromen van de beker of de ijsblokjesdispenseropening blokkeren.

Wanneer voor de afname van ijsblokjes eerst crushed ijs is afgenomen, kan zich nog crushed ijs in de dispenseropening bevinden. Dit wordt met de eerste portie ijsblokjes vrijgegeven.

1. De toets „Ijsblokjes/crushed ijs“ indrukken totdat op het display het symbool voor „Ijsblokjes“ of „Crushed ijs“ wordt weergegeven.



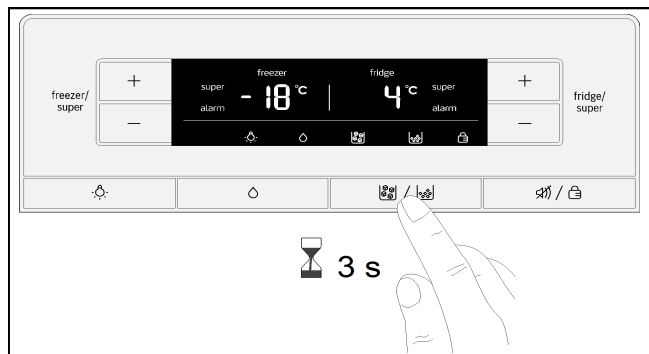
2. Glas tegen de dispenserhendel duwen, tot de gewenste hoeveelheid erin zit.



Ijsbereider uitschakelen

Wanneer waarschijnlijk langer dan 1 week geen ijsblokjes worden gebruikt (bijv. vakantie), dan moet de ijsbereider tijdelijk worden stopgezet, om aan elkaar vriezen van de ijsblokjes te voorkomen.

1. De toets „Ijsblokjes/crushed ijs“ 3 seconden indrukken.



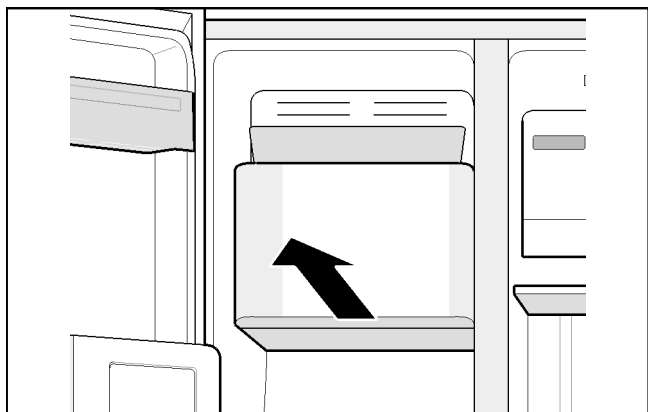
Op het display knipperen ca. 3 seconden de symbolen „Ijsblokjes“, „Crush-ijs“ en „Toetsblokkering“.

Vervolgens wordt de waterdispenser ingeschakeld en is het symbool „Water“ verlicht.

Aanwijzing

Wanneer de ijsbereider uitgeschakeld is, klinkt er bij het indrukken van de toets „Ijsblokjes/crushed ijs“, een waarschuwingsgeluid en knipperen de symbolen „Ijsblokjes“, „Crush-ijs“ en „toetsblokkering“ ca. 3 seconden.

2. Ijsblokjesbak eruit trekken.



3. Ijsblokjesbak leegmaken en reinigen.
4. Ijsblokjesbak op het oplegvlak geheel naar achteren schuiven, tot hij vastklikt.

Ijsbereider inschakelen

De toets „Ijsblokjes/crushed ijs“ 3 seconden indrukken.

Zodra de ijsbereider ingeschakeld is, klinkt er een waarschuwingsgeluid.

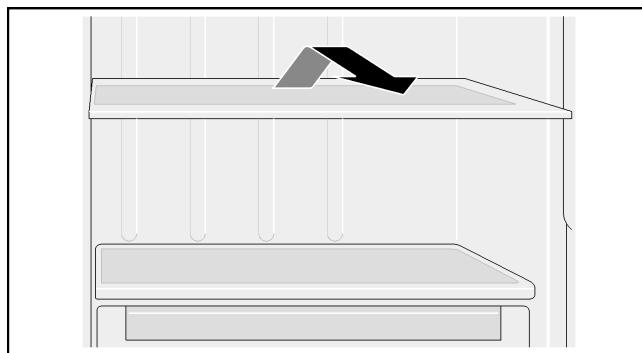
Uitrusting

Glasplateaus

De glasplateaus kunnen worden uitgenomen en op verschillende hoogtes worden geplaatst.

Uitnemen

Glasplateau van achter optillen en eruit trekken.



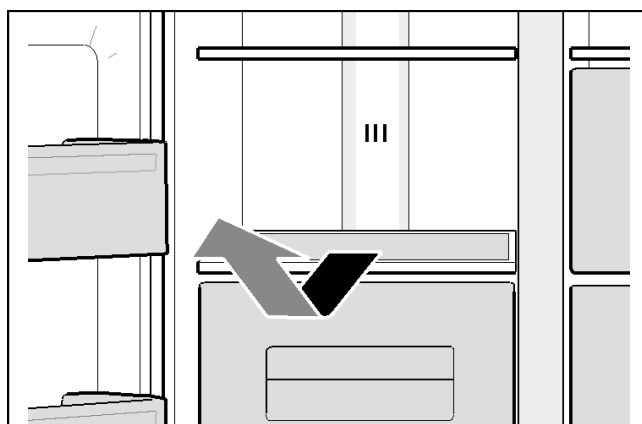
Plaatsen

Glasplateau op de geleiderail naar achteren schuiven, totdat het naar onderen inklikt.

Glasplateau boven de lade

De glasplateaus kunnen worden verwijderd.

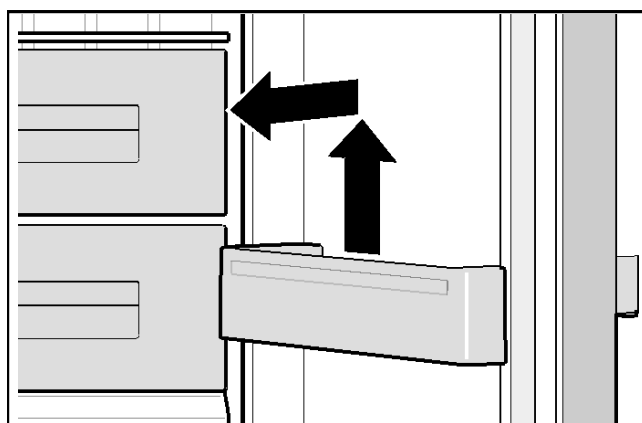
Het glasplateau eruit trekken en naar boven toe verwijderen.



Deurvakken

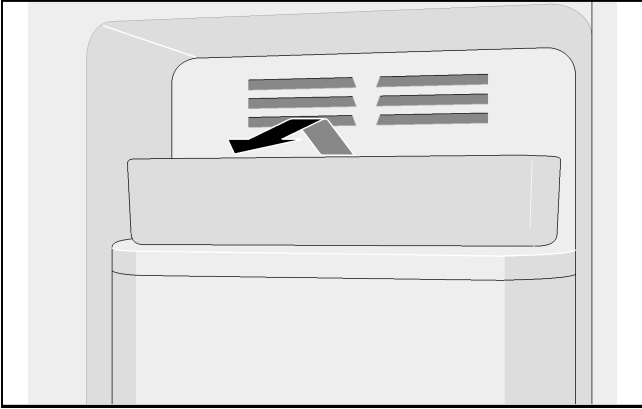
De deurvakken kunnen worden verwijderd.

De deurvakken er naar boven uittrekken.



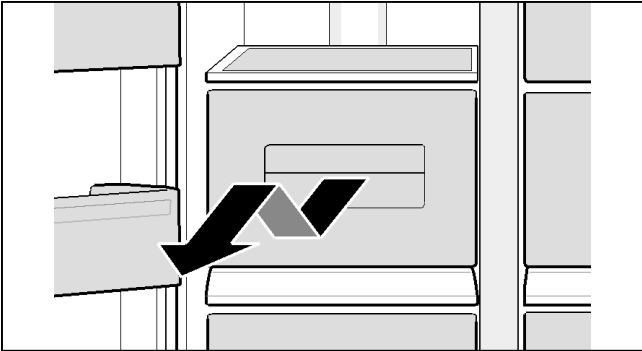
Ijsblokjesbak

De ijsblokjesbak dient voor het bewaren van ijsblokjes.
De ijsblokjesbak aan de voorzijde optillen en uittrekken.



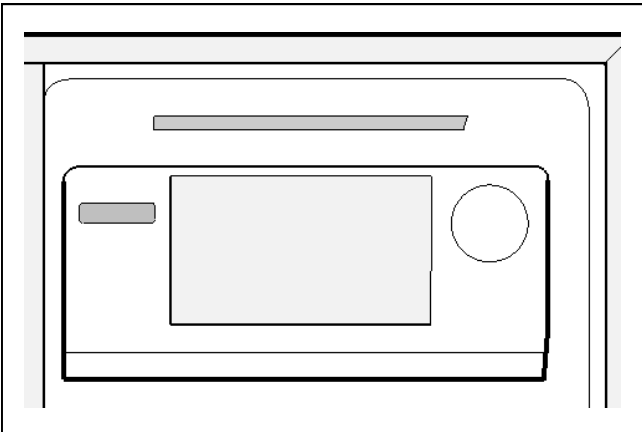
Laden

De laden kunnen worden verwijderd.
De lade tot er tot de aanslag uittrekken, aan de voorzijde optillen en volledig uittrekken.

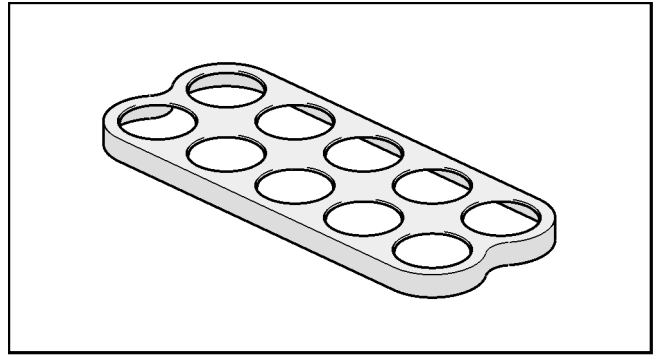


Vakje

Voor het bewaren van drankblikjes.

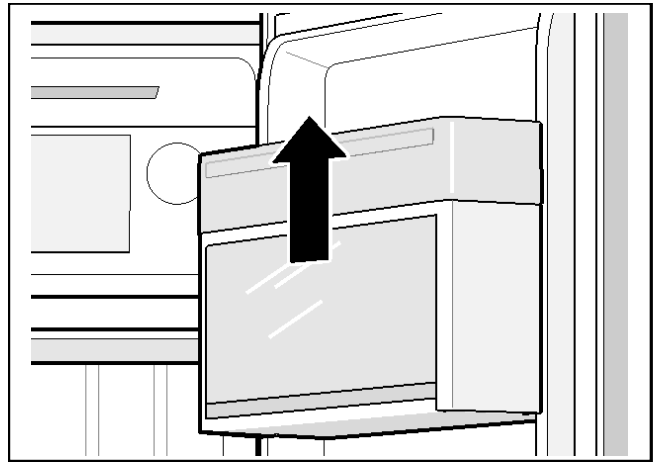


Eierhouder



Deurvak met klep

Dit vak kan worden verwijderd.
Het vak er naar boven uittrekken.



Apparaat uitschakelen en uit bedrijf nemen

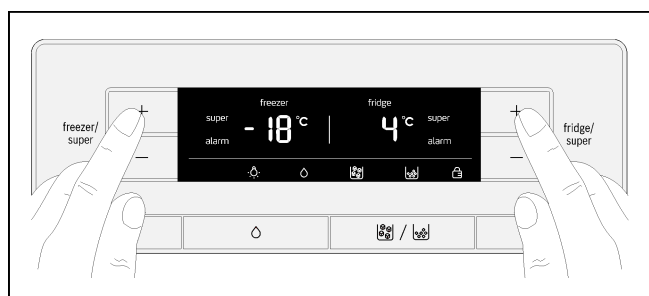
Apparaat uitschakelen

Netstekker uit het stopcontact halen of de zekering uitschakelen.

Koelmachine en verlichting schakelen uit.

Wanneer het apparaat uitgeschakeld moet worden, zonder de netstekker uit het stopcontact te halen (bijv. tijdens de vakantie):

De toetsen „freezer/super +“ en „fridge/super +“ 5 seconden drukken. Wanneer het apparaat is uitgeschakeld, geven de temperatuurindicaties „-“ aan. De rest van het display is uitgeschakeld.



Apparaat inschakelen:

De toetsen „freezer/super +“ en „fridge/super +“ 5 seconden drukken.

Apparaat uit bedrijf nemen

Wanneer u het apparaat langere tijd niet gebruikt:

1. Alle levensmiddelen uit het apparaat nemen.
2. Apparaat uitschakelen.
3. Watertank legen en reinigen.
4. Ijsblokjesbak leegmaken en reinigen.
5. Apparaat reinigen.
6. Deur van het apparaat open laten.

Ontdooien

Koelruimte

Terwijl het apparaat in bedrijf is, vormen zich op de achterwand van de koelruimte dauwwaterdruppels of rijp. Omdat de achterwand automatisch ontdooit, is het niet nodig rijp of dauwwaterdruppels te verwijderen.

Vriesruimte

Door het volautomatische Nofrost-systeem blijft de vriesruimte ijsvrij. Ontdooien is niet meer nodig.

Apparaat reinigen

⚠ Attentie

- Gebruik geen zand-, chloor- of zuurhoudende schoonmaak- en oplosmiddelen.
- Geen schurende of krassende sponzen gebruiken. Op metalen oppervlakken kan corrosie ontstaan.
- Nooit plateaus en bakken in de vaatwasser reinigen. Deze kunnen vervormen!

Ga als volgt te werk:

1. Vóór het reinigen het apparaat uitschakelen.
2. Netstekker uit het stopcontact halen of de zekering uitschakelen.
3. Levensmiddelen uit het apparaat halen en op een koele plaats bewaren. Koelelement (indien beschikbaar) op de levensmiddelen leggen.
4. Wachten tot de rijplaag is ontdooid.
5. Reinig het apparaat met een zachte doek, lauwwarm water en wat pH-neutraal afwasmiddel. Het schoonmaakwater mag niet in de verlichting of door het afvoergat in de verdampingsschaal komen.
6. De deurafdichting alleen met schoon water afnemen en daarna grondig droog wrijven.
7. Na het schoonmaken het apparaat weer aansluiten en inschakelen.
8. Levensmiddelen weer in het apparaat doen.

Uitrusting

Voor de reiniging kunnen alle variabele onderdelen van het apparaat worden uitgenomen (zie het hoofdstuk Uitrusting).

Ijsblokjesbak

Wanneer langere tijd geen ijsblokjes worden uitgenomen, worden de al geproduceerde ijsblokjes kleiner, smaken ze muff en kleven ze aan elkaar. Daarom moet de ijsblokjesbak regelmatig gereinigd worden.

⚠ Attentie

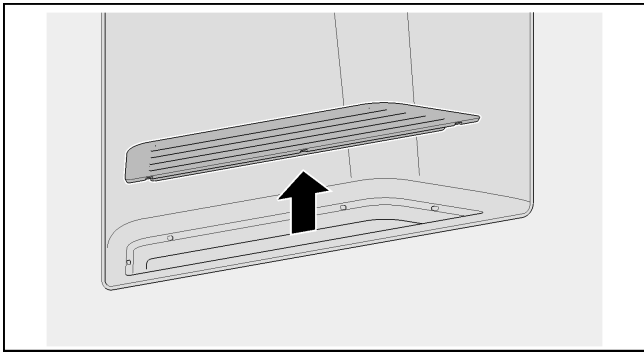
Een gevulde ijsblokjesbak is zwaar.

1. De toets „Ijsblokjes/crushed ijs“ 3 seconden indrukken.
2. Ijsblokjesbak eruit trekken.
3. Ijsblokjesbak leegmaken en reinigen.
4. Ijsblokjesbak op het oplegvlak leggen en geheel naar achteren schuiven, tot hij vastklikt.

Wateropvangbak

Het water verzamelt zich in de wateropvangbak.

1. Voor het leegmaken en reinigen de filter afnemen.



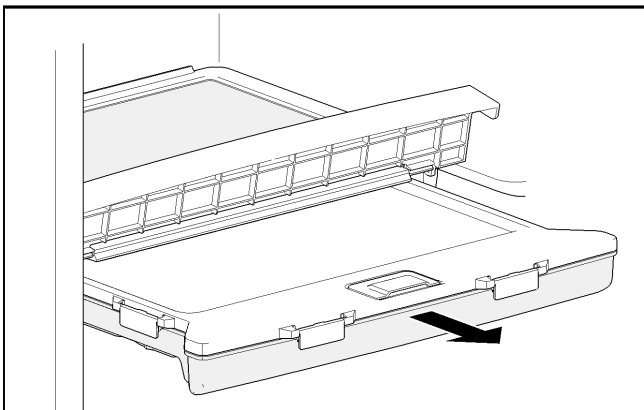
2. De wateropvangbak met een spons of goed absorberende doek afnemen.
3. De zeef plaatsen.

Watertank

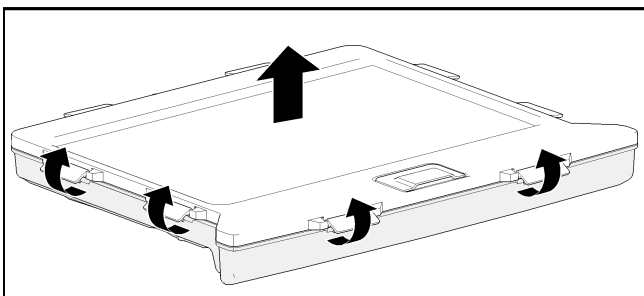
Aanwijzing

De watertank moet regelmatig gereinigd worden.

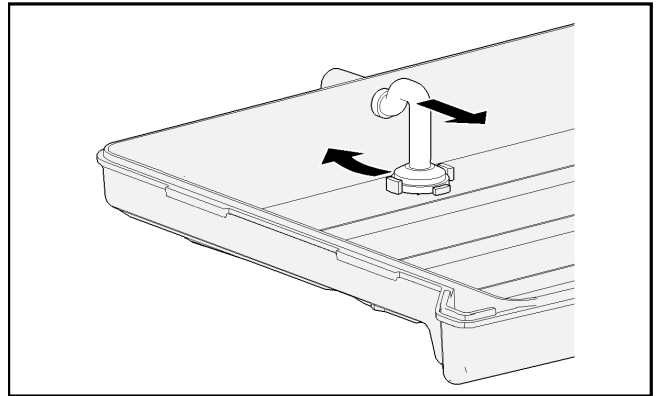
1. Afdekking omhoogklappen.
2. Watertank er uit nemen.



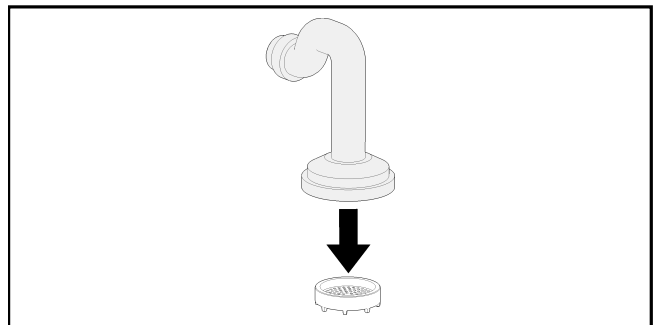
3. Alle klemmen openen en deksel verwijderen.



4. Uitloop onder uit de geleiding er uit schuiven en naar boven er uit trekken.



5. Uitloopzeef verwijderen.



6. Alle onderdelen van de watertank met schoon water reinigen.
7. Uitloopzeef in de uitloop plaatsen. De puntjes op de uitloopzeef moeten naar onderen wijzen.
8. Uitloop in de uitloopopening steken en onder in de geleiding schuiven.
9. Deksel op de watertank plaatsen en alle klemmen sluiten.
10. Watertank geheel tot een merkbare weerstand in de geleidingen schuiven.

Geuren

Wanneer u onaangename geuren constateert:

1. Netstekker uit het stopcontact halen of de zekering uitschakelen.
2. Alle levensmiddelen uit het apparaat nemen.
3. Binnenruimte reinigen (zie het hoofdstuk Apparaat reinigen).
4. Alle verpakkingen reinigen.
5. Sterk ruikende levensmiddelen luchtdicht verpakken om geurvorming te voorkomen.
6. Apparaat weer inschakelen.
7. Levensmiddelen in het apparaat doen.
8. Na 24 uur controleren of er opnieuw geurvorming optreedt.

Verlichting (LED)

Uw apparaat is uitgevoerd met een onderhoudsvrije LED-verlichting.

Reparaties aan deze verlichting mogen uitsluitend door de servicedienst of geautoriseerde vakkrachten worden uitgevoerd.

Energie besparen

- Apparaat in een droge, geventileerde ruimte plaatsen. Het apparaat mag niet direct in de zon of in de nabijheid van een warmtebron staan (bijv. radiator, open haard).
Gebruik eventueel een isolatieplaat.
- Warme levensmiddelen en dranken eerst laten afkoelen, dan pas in het apparaat zetten.
- Diepvriesproducten voor het ontdooien in de koelruimte plaatsen en de koude van het diepvriesproduct voor de koeling van levensmiddelen benutten.
- Apparaat zo kort mogelijk openen.
- Om te voorkomen dat de levensmiddelen bij een eventuele stroomuitval of storing snel opwarmen, koelelementen in het bovenste vak direct op de levensmiddelen leggen.
- Let erop dat de deur van de vriesruimte altijd gesloten is.
- De plaatsing van de indelingselementen heeft geen invloed op het energieverbruik van het apparaat.
- Om een verhoogd stroomverbruik te voorkomen, de be- en ontluchtingsopeningen af en toe met een kwast of stofzuiger reinigen.

Bedrijfsgeluiden

Normale geluiden

Brommen

Motoren draaien (bijv. koelaggregaat, ventilator).

Borrelende, zoemende of gorgelende geluiden

Koelmiddel stroomt door de buizen of water in de ijsbereider.

Klikken:

Motor, schakelaar, of magneetventielen schakelen in of uit.

Kloppen

Ijsblokjes van de ijsbereider vallen in de ijsblokjesbak.

Geluiden voorkomen

Het apparaat staat niet horizontaal

Stel het apparaat horizontaal m.b.v. een waterpas. Gebruik daarvoor de schroefvoeten van het apparaat of leg er iets onder.

Het apparaat staat ergens tegenaan

Zet het apparaat los van andere meubels of apparaten.

Vakken of plateaus wiebelen of klemmen

Controleer de uitneembare delen en plaats deze eventueel opnieuw.

Verpakkingen komen met elkaar in contact

Haal de verpakkingen iets uit elkaar.

Kleine storingen zelf opheffen

Voordat u contact opneemt met de servicedienst:

Controleer of u de storing zelf aan de hand van de volgende instructies kunt verhelpen.

De kosten voor de servicedienst zijn voor uw eigen rekening – ook tijdens de garantieperiode!

Apparaat

Storing	Mogelijke oorzaak	Oplossing
Het apparaat heeft geen koelvermogen.	Stroomonderbreking.	Controleer of de spanning aanwezig is.
	Zekering is uitgeschakeld.	Zekering controleren.
De verlichting werkt niet.	Netstekker zit niet goed vast.	Controleer of de netstekker goed vast zit.
Het display gaat niet aan.		
De compressor schakelt steeds vaker en langer in.	Frequent openen van het apparaat.	Apparaat niet onnodig openen.
	De be- en ontluchtingsopeningen zijn bedekt.	Obstakels wegnemen.
	Plaatsen van grotere hoeveelheden verse levensmiddelen.	Super-koelen resp. Super-vriezen inschakelen.
In de koelruimte of vriesruimte is het te koud.	Temperatuur is te koud ingesteld.	Temperatuur warmer instellen.
De Verlichting (LED) werkt niet.	De LED-verlichting is defect.	Zie het hoofdstuk Verlichting (LED).
	Lichtschakelaar klemt.	Controleer of de lichtschakelaar bewogen kan worden.
	Apparaat was te lang geopend. De verlichting wordt na ca. 10 minuten uitgeschakeld.	Na het sluiten en openen van het apparaat is de verlichting weer aan.
Er is sprake van onaangename geuren.	Sterk geurende levensmiddelen zijn niet luchtdicht verpakt.	Apparaat reinigen. Sterk geurende levensmiddelen luchtdicht verpakken (zie het hoofdstuk Geuren).
Er klinkt een waarschuwingsgeluid of de temperatuurindicatie knippert. Het is te warm in de koel- of vriesruimte! Gevaar voor de levensmiddelen.	Apparaatdeur staat open.	Zie het hoofdstuk Alarmfuncties.
	Er zijn te veel levensmiddelen tegelijk in geplaatst.	

Ijsbereider

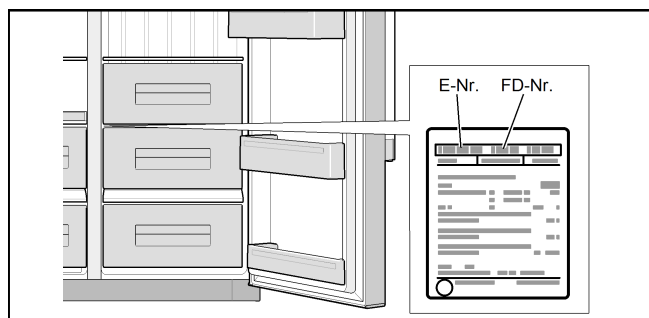
Storing	Mogelijke oorzaak	Oplossing
Ijsbereider werkt niet.	Ijsbereider is niet op de stroomvoorziening aangesloten.	Servicedienst inschakelen.
	Ijsbereider krijgt geen vers water.	Watertank vullen met drinkwater.
	De temperatuur in de vriesruimte is te hoog.	Temperatuur in de vriesruimte controleren en eventueel iets kouder instellen.
Ijsbereider maakt niet voldoende ijs of het ijs is vervormd.	Apparaat of ijsbereider is pas kortgeleden ingeschakeld.	Het duurt ca. 24 uur voordat de ijsproductie begint.
	Er is een grote hoeveelheid ijs afgenomen.	Het duurt ca. 24 uur voordat de ijsblokjesbak weer is gevuld.
	Uitloopzeef is verstopt of verkeerd ingebouwd.	Uitloopzeef uitbouwen, reinigen en inbouwen. De puntjes op de uitloopzeef moeten naar onderen wijzen.

Storing	Mogelijke oorzaak	Oplossing
Ijsbereider maakt geen ijs.	Ijsbereider is uitgeschakeld.	Ijsbereider inschakelen.
	Temperatuur in vriesruimte te hoog.	Temperatuur in vriesruimte wat lager instellen.
	Ijsblokjesbak niet goed geplaatst.	Positie controleren, eventueel nogmaals plaatsen.
Er komt geen water uit de waterdispenser.	Watertank is leeg.	Watertank vullen met drinkwater.
	Uitloopzeef is verstopt of verkeerd ingebouwd.	Uitloopzeef uitbouwen, reinigen en inbouwen. De puntjes op de uitloopzeef moeten naar onderen wijzen.
Op het display wordt "ES" weergegeven.	Er werd langer dan een minuut water getapt.	Zodra water tappen weer mogelijk is, wordt "ES" niet langer weergegeven.
	De waterdispenser is defect, wanneer op het display continu "ES" wordt weergegeven.	Klantenservice inschakelen.

Service dienst

Een servicedienst in uw omgeving vindt u in het telefoonboek of in de servicedienst-index. Geef aan de servicedienst het typenummer (E-Nr.) en het fabricagenummer (FD-Nr.) van uw apparaat door.

U vindt deze op het typeplaatje.



Help mee om onnodige voorrijkosten te voorkomen door het artikel- en fabricagenummer door te geven. U bespaart de hieraan verbonden extra kosten.

Reparatie-opdracht en advies bij storingen

De contactgegevens voor alle landen vindt u in het bijgaande servicedienst-overzicht.

NL 088 424 4010
B 070 222 141

Robert Bosch Hausgeräte GmbH

Carl-Wery-Straße 34

81739 München, GERMANY

www.bosch-home.com



9001000145 (9605)
de, en, fr, it, nl