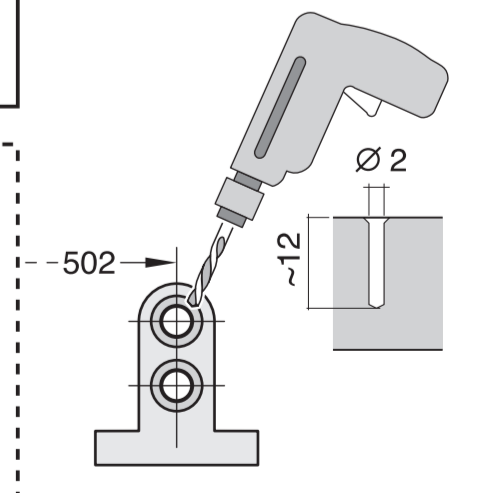
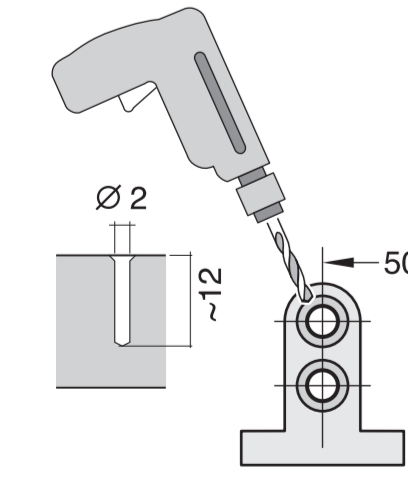
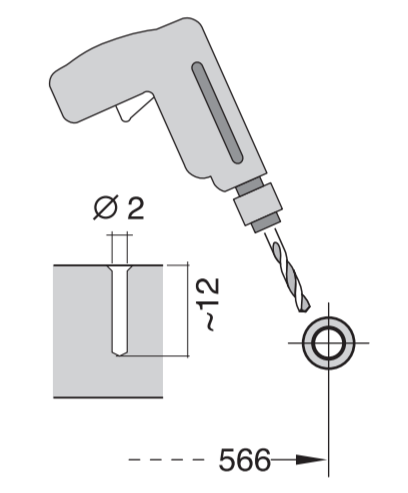
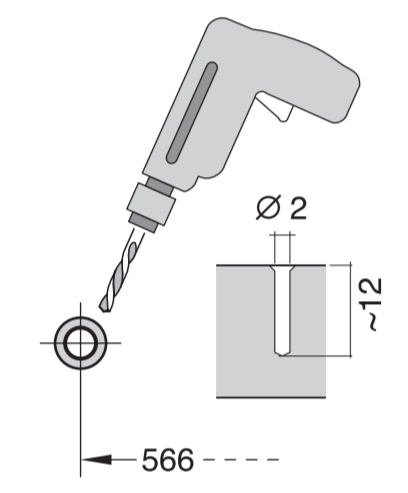
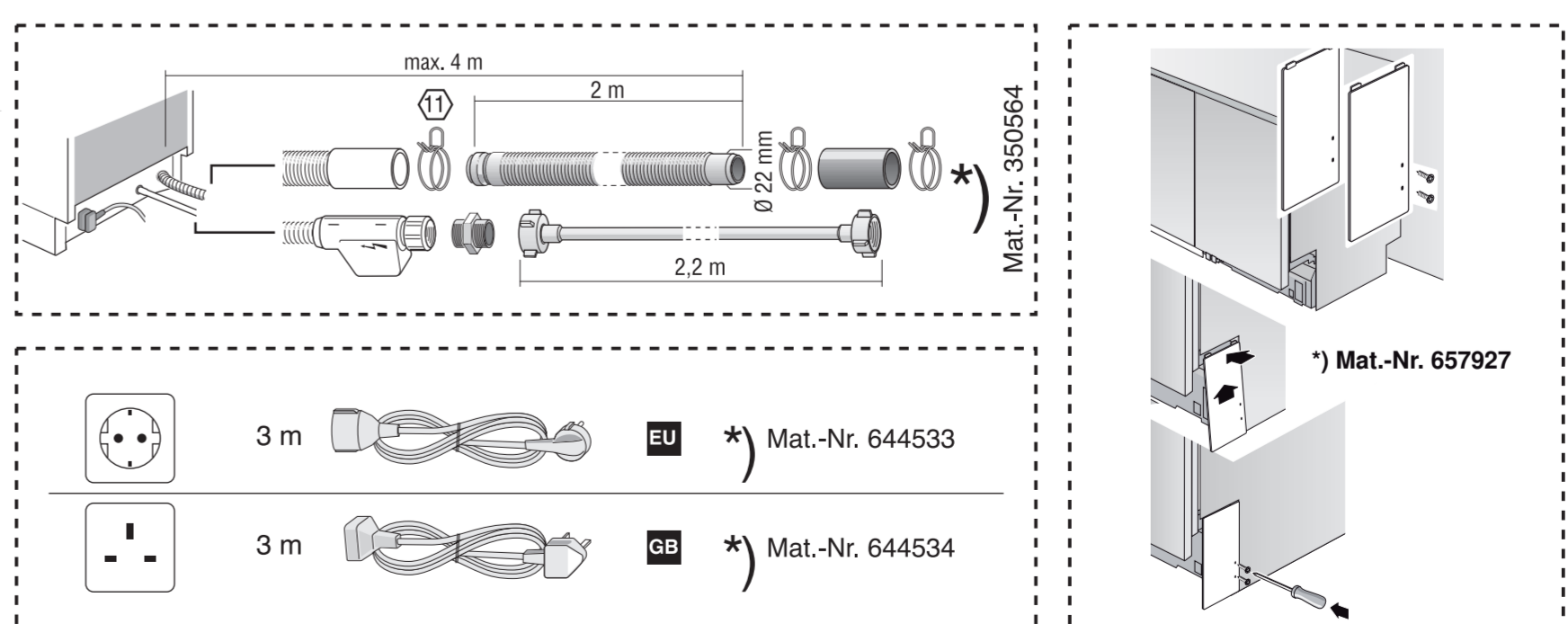
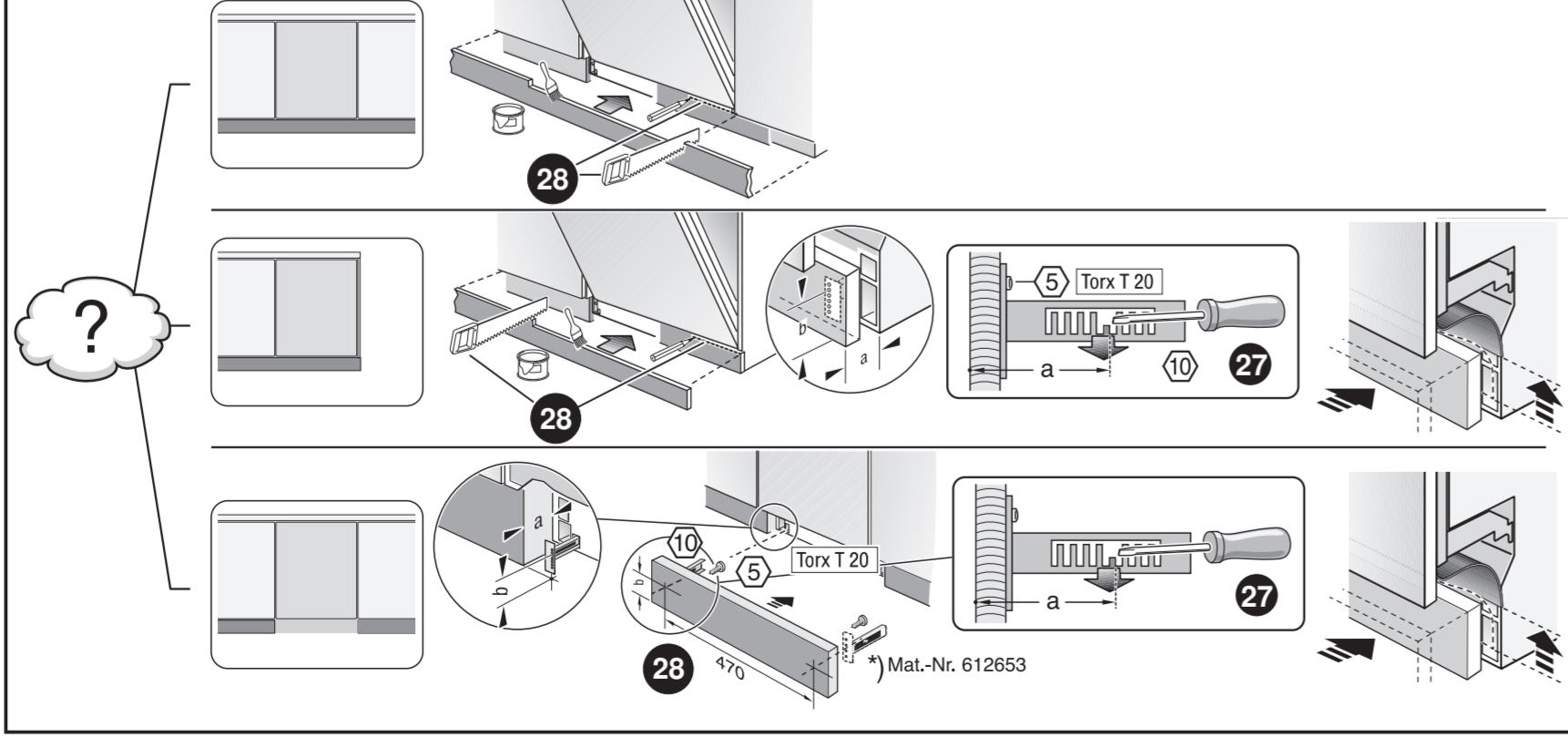
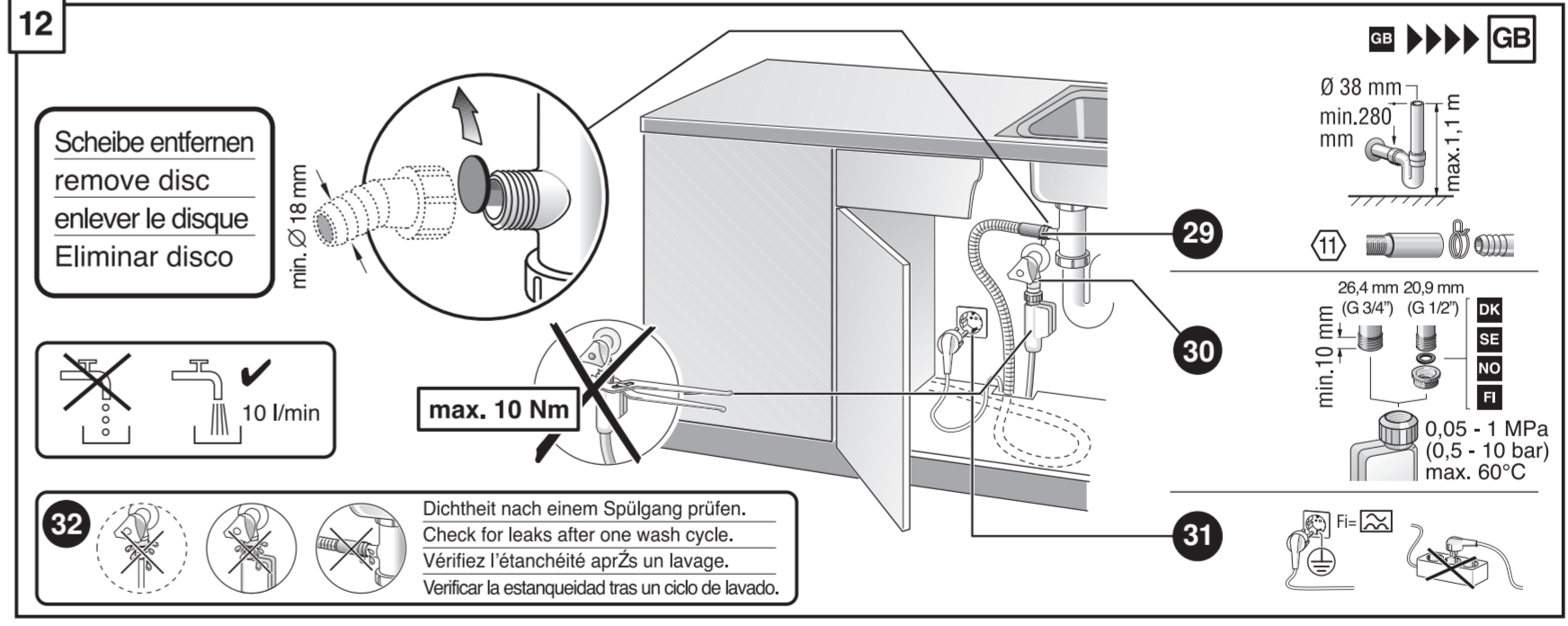
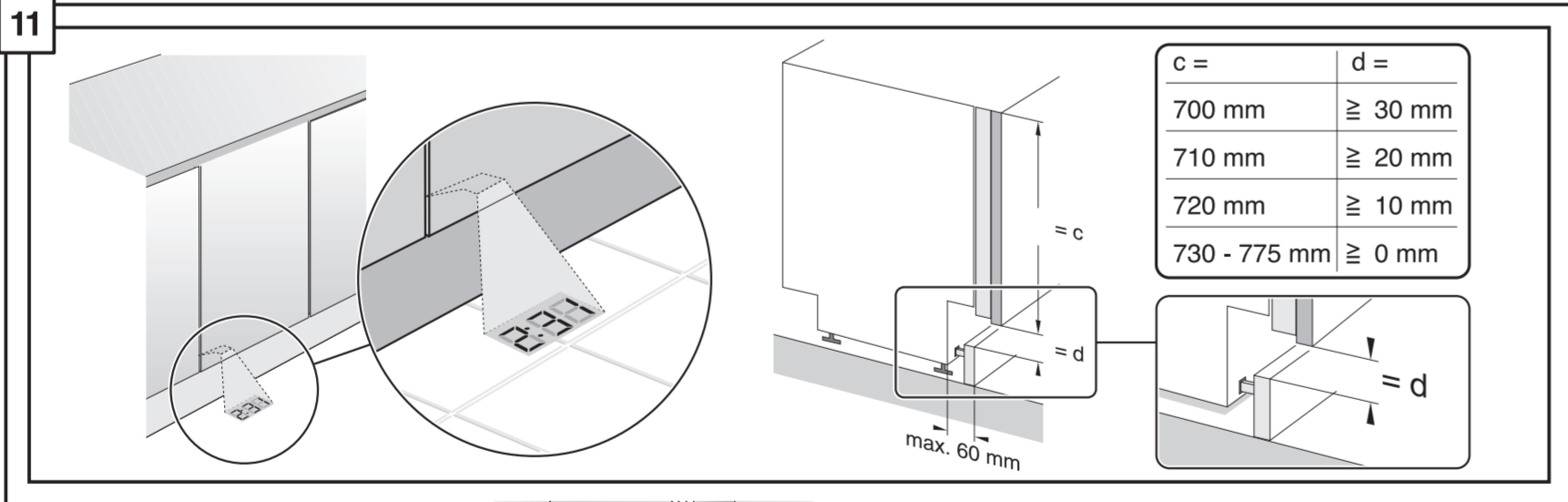
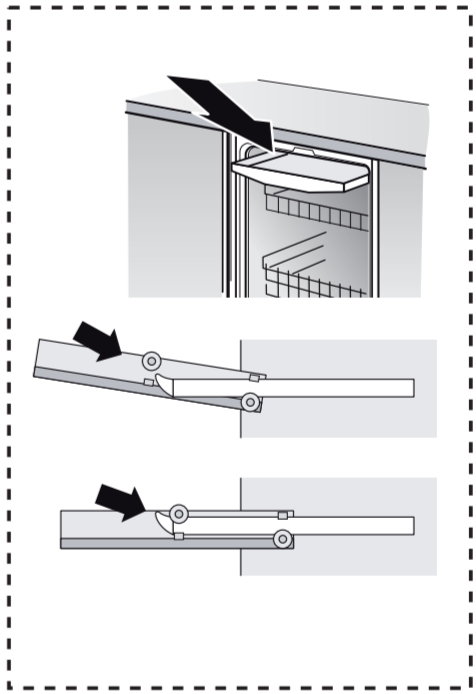
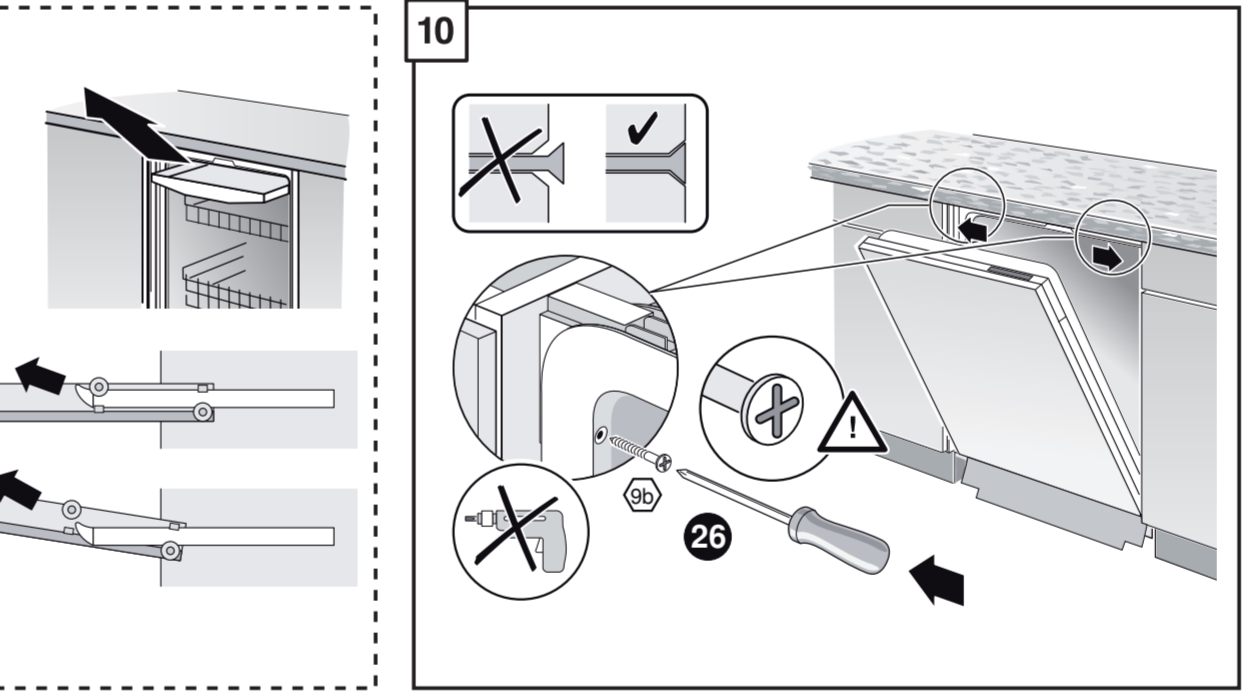
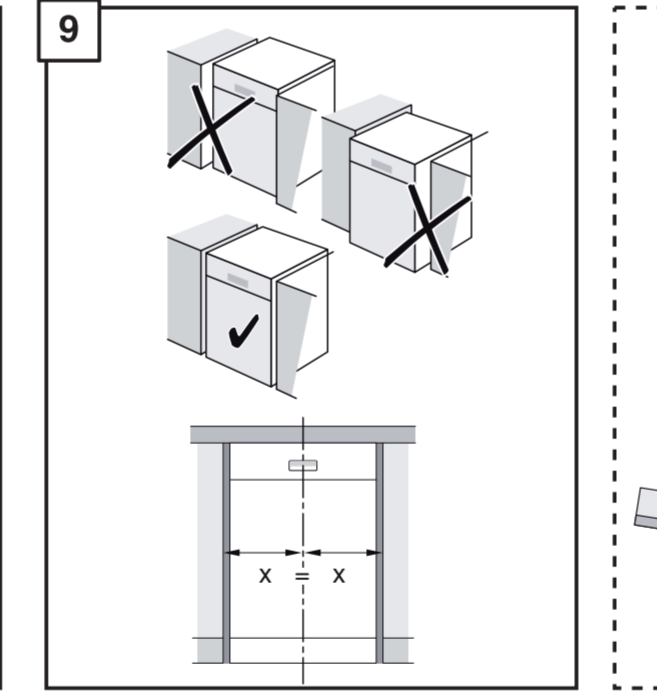
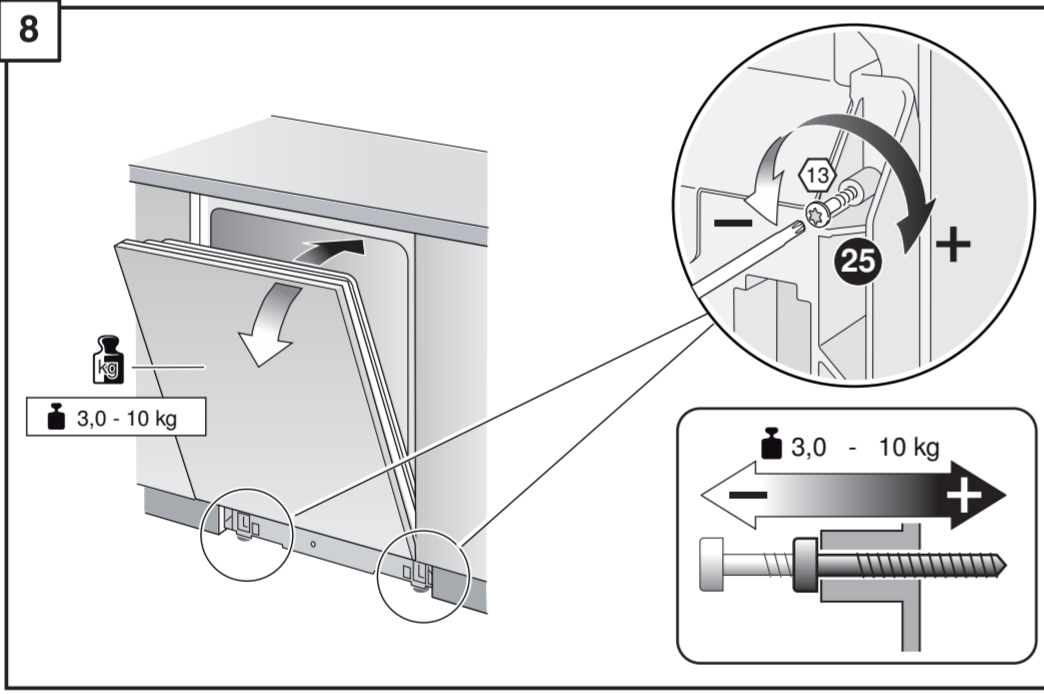
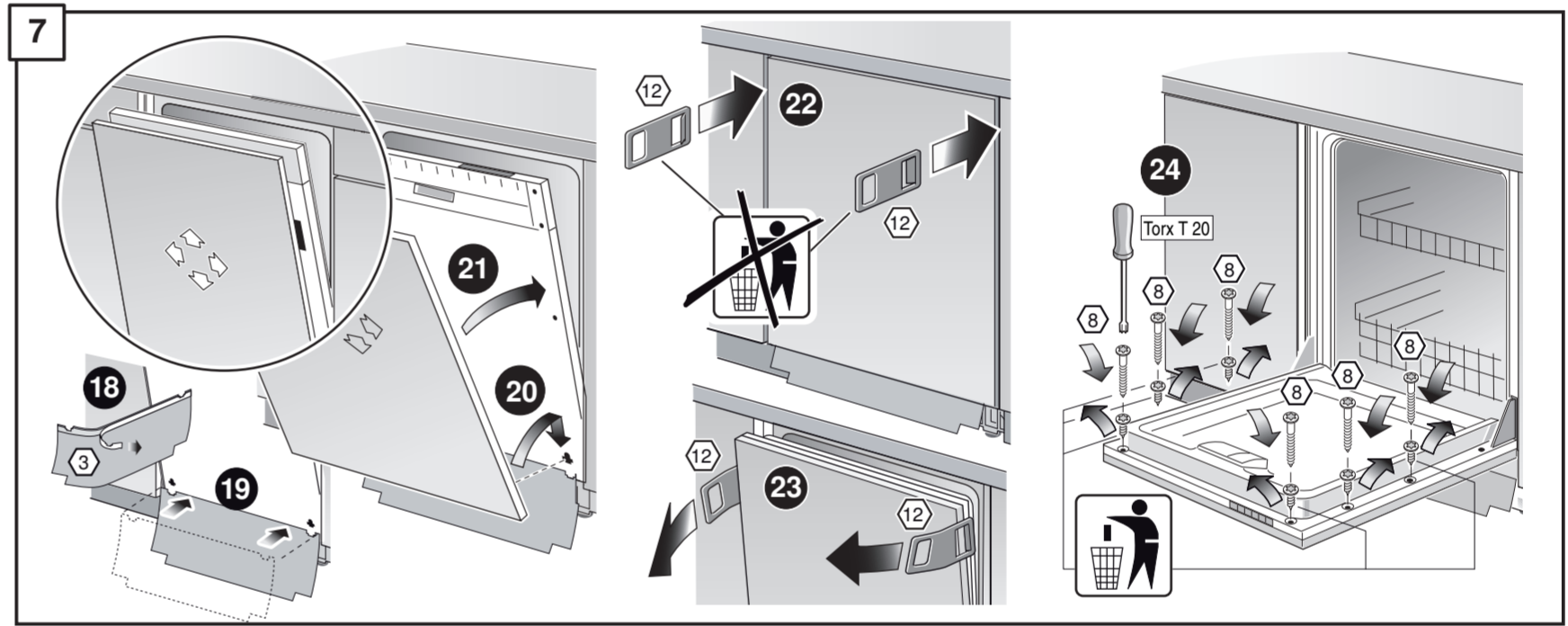
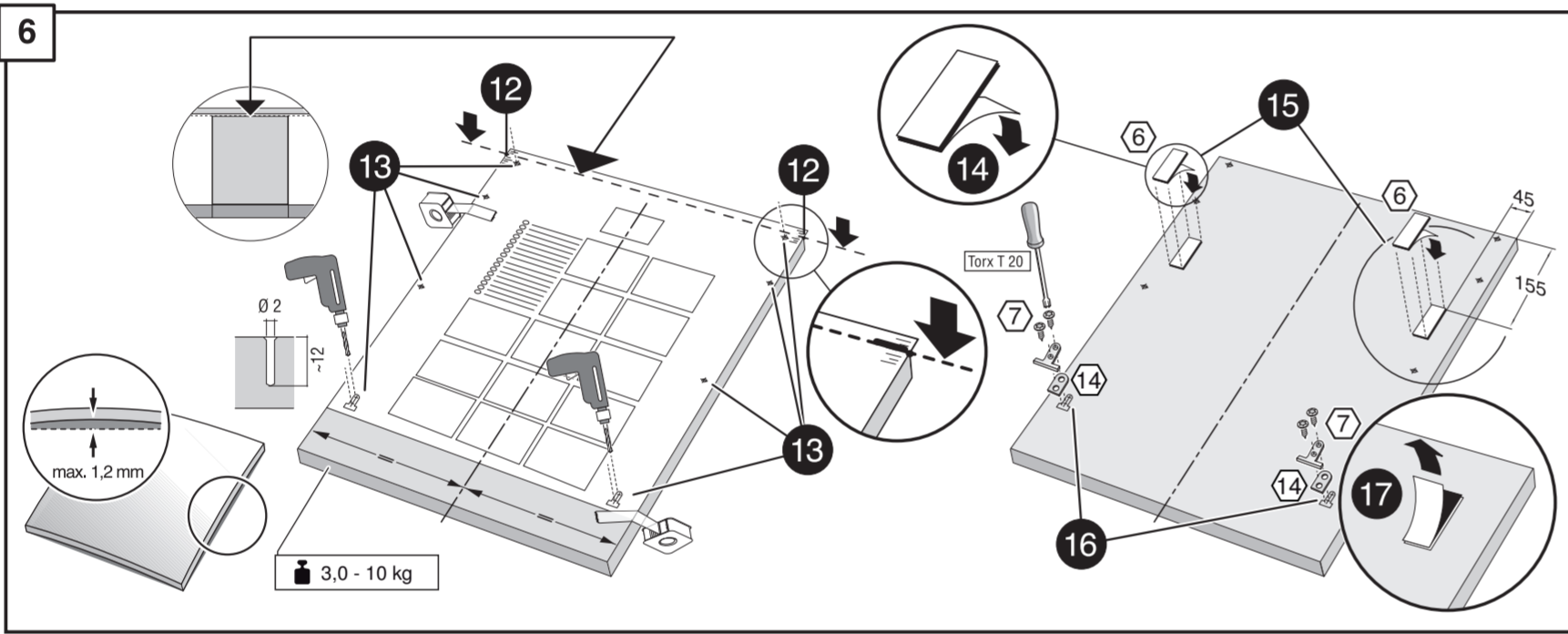
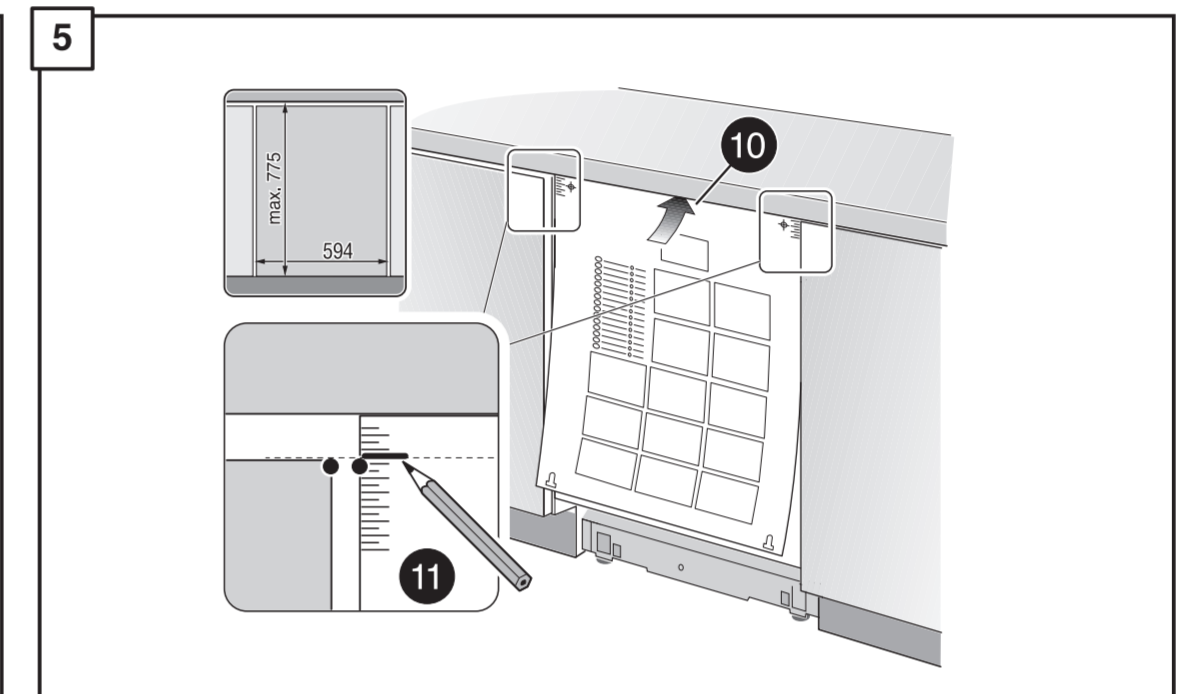
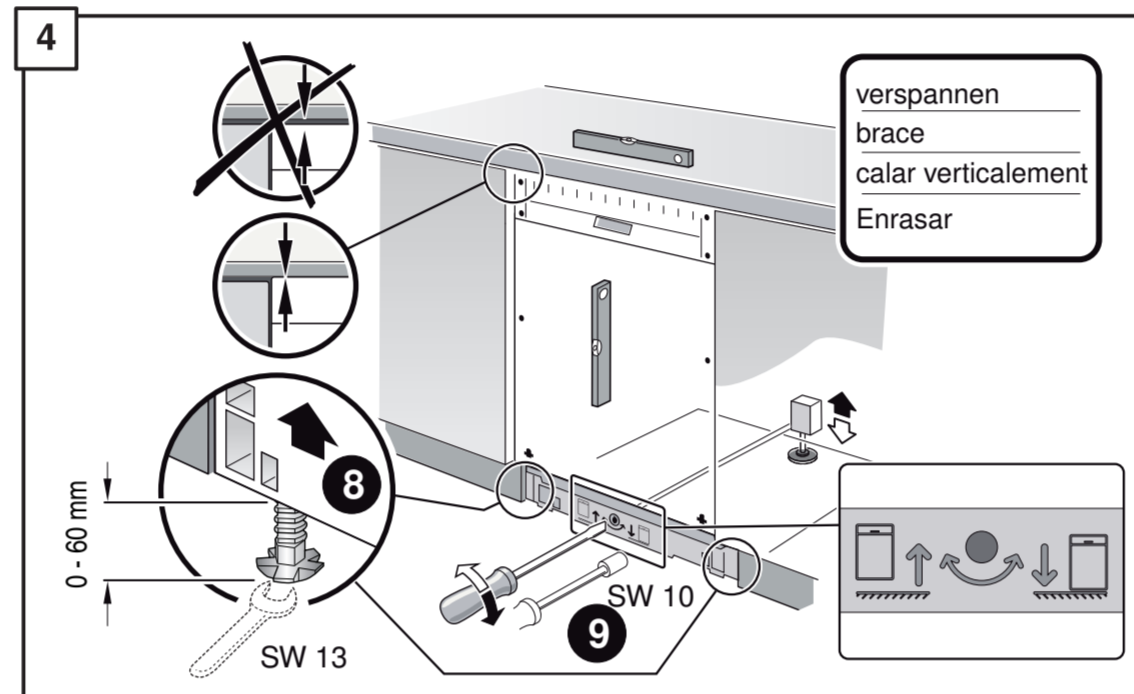
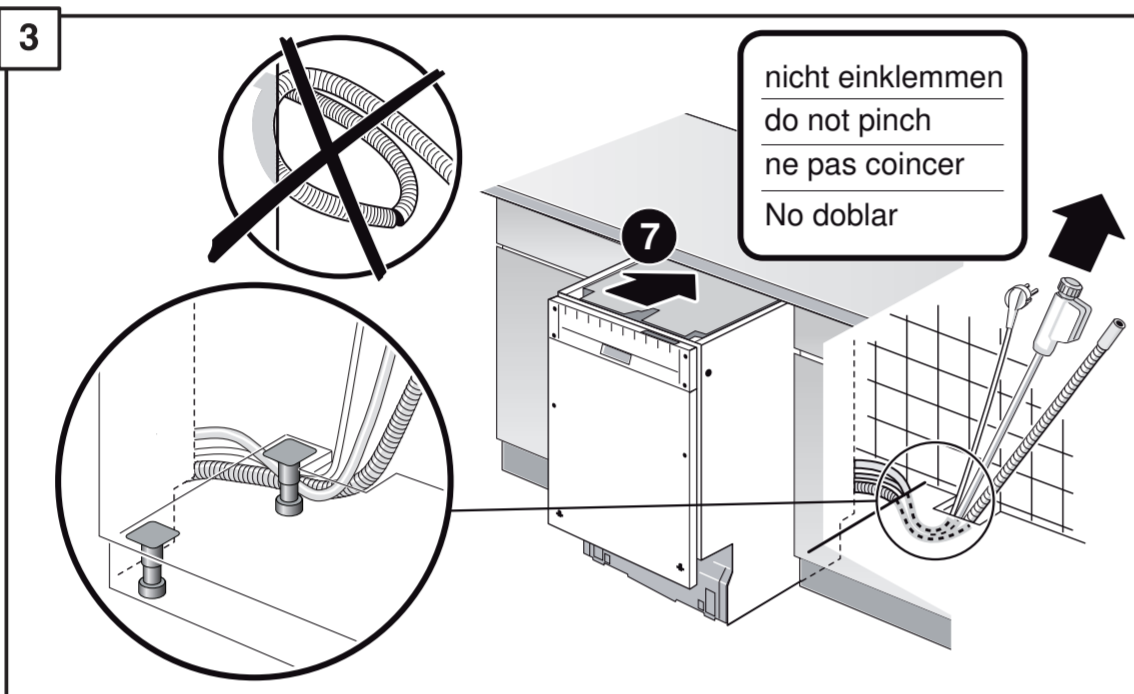
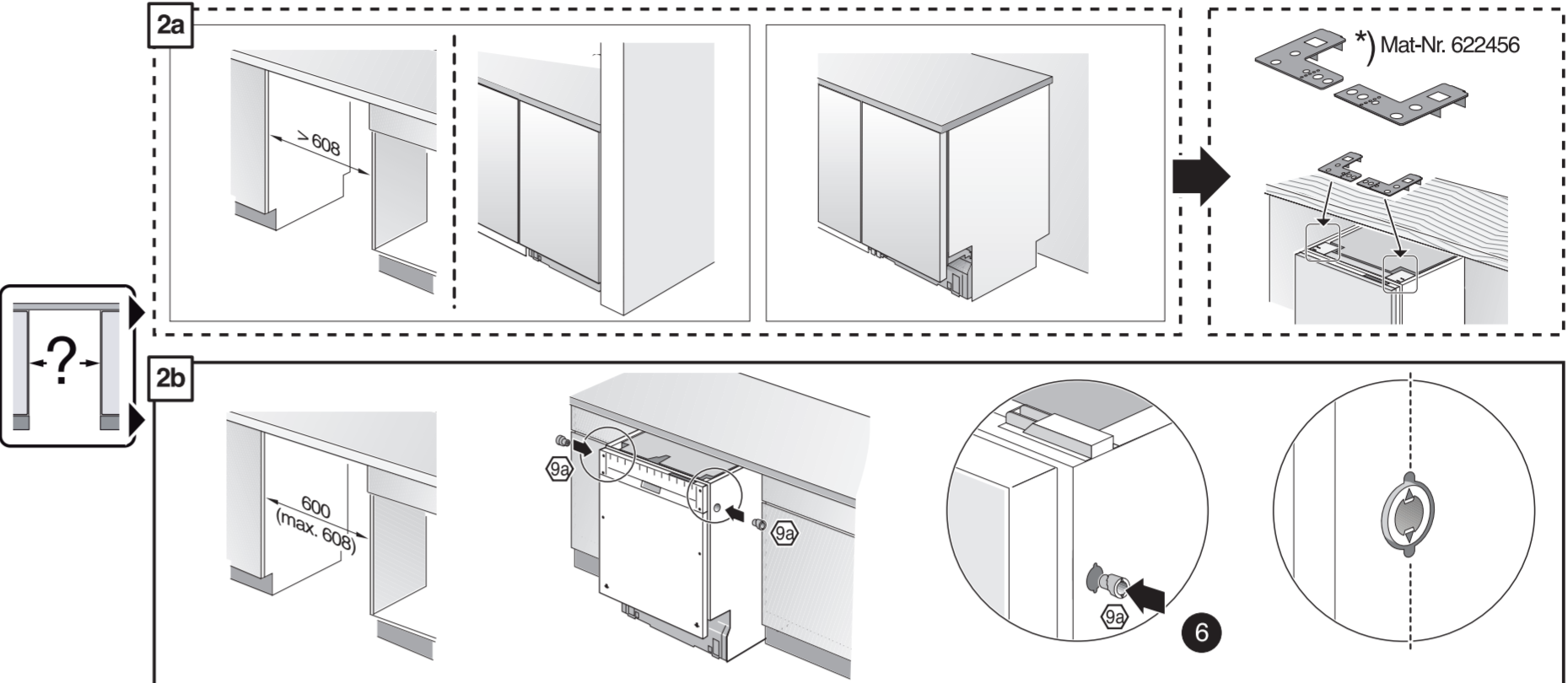
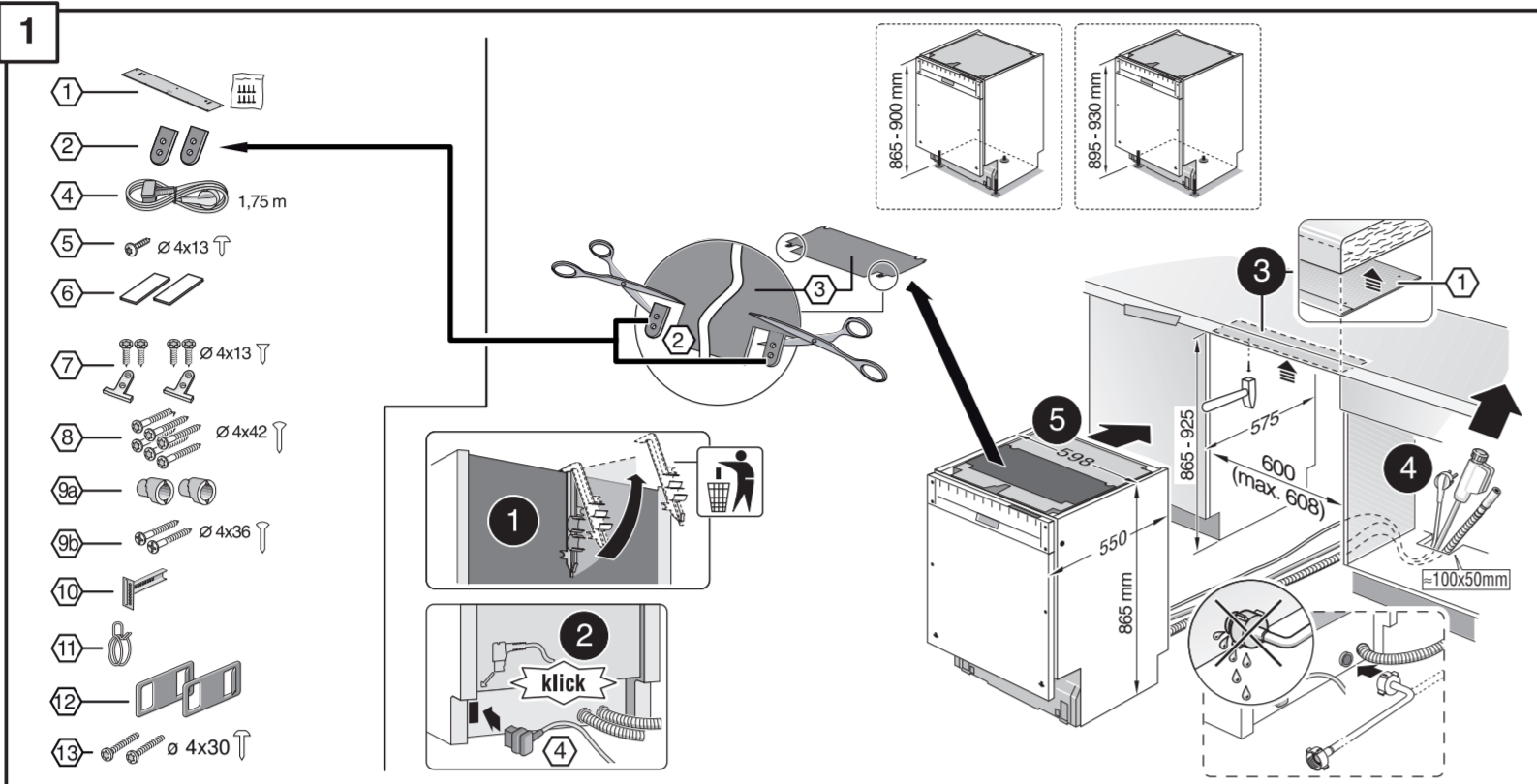
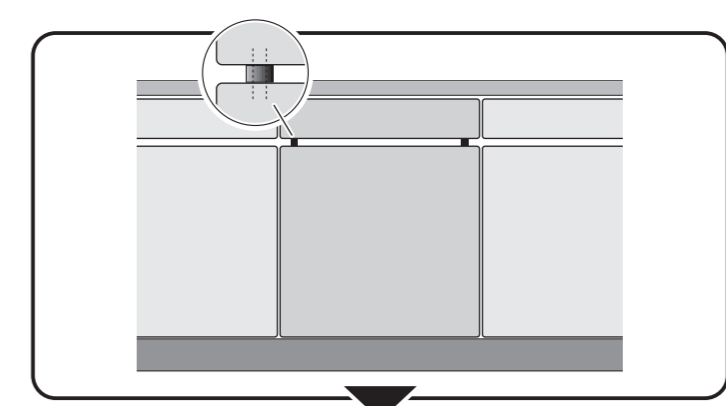
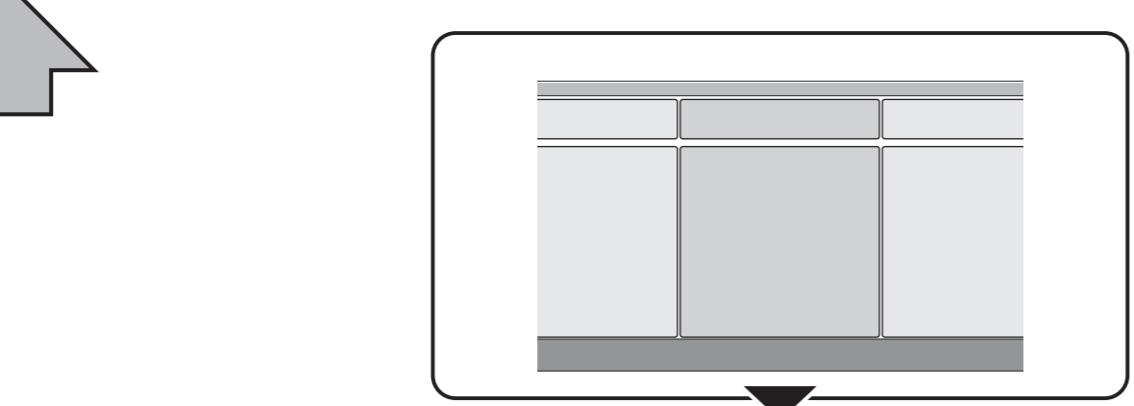
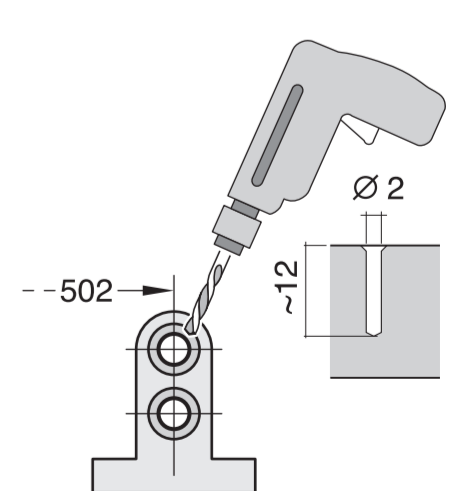
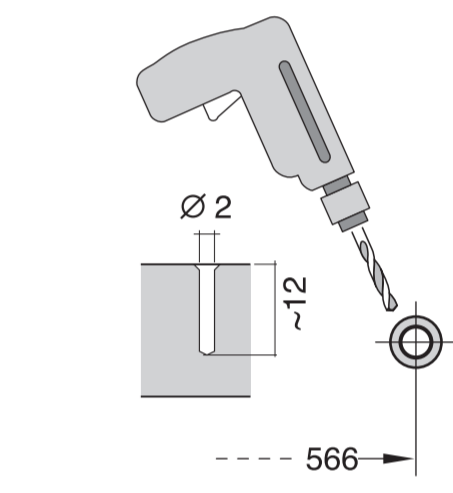
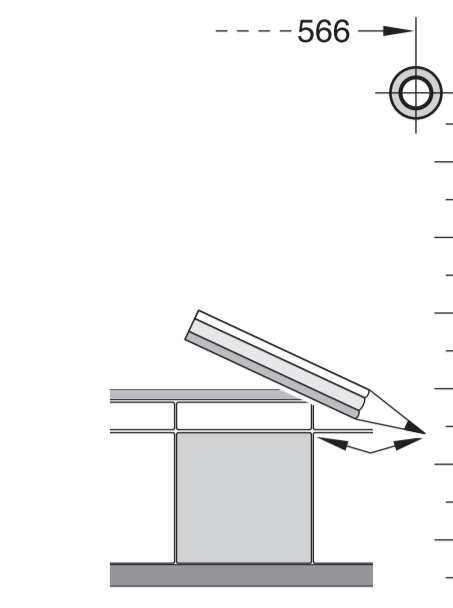
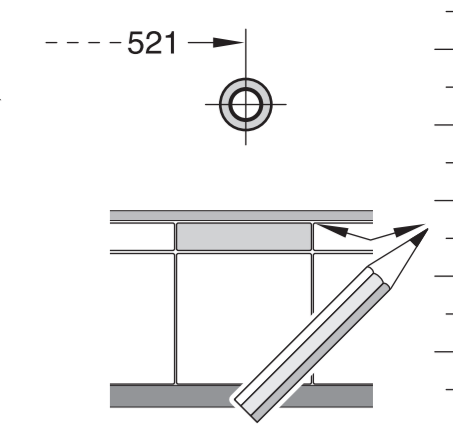
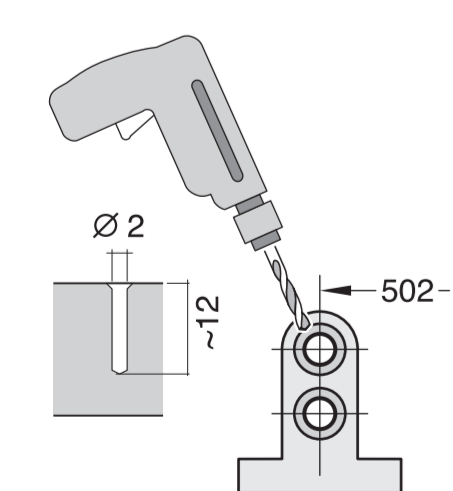
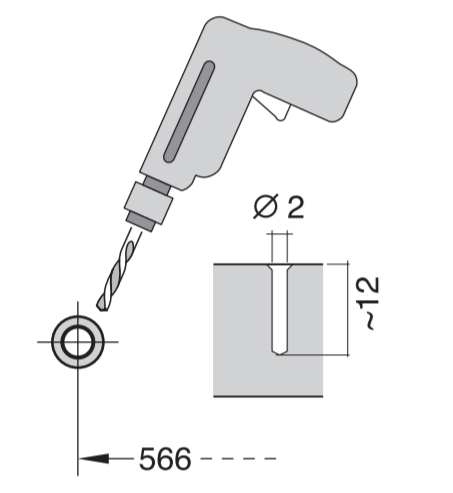
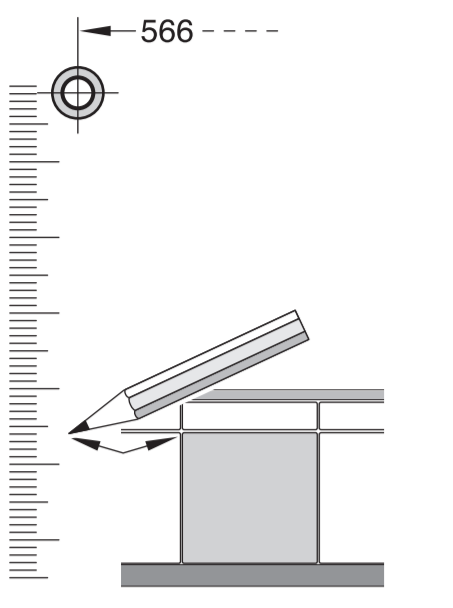
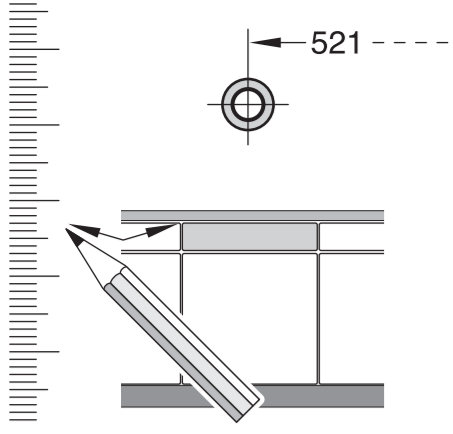


- de** Montageanleitung  
\*) über Kundendienst erhältlich
- en** Installation instructions  
\*) Available from customer service
- fr** Notice de montage  
\*) Disponible par le biais du service après-vente
- nl** Montagevoorschrift  
\*) Tegen meerprijs bij de Servicedienst verkrijgbaar
- it** Istruzioni per il montaggio  
\*) Disponibili presso il servizio assistenza clienti
- el** Οδηγίες τοποθέτησης  
\*) Διατίθενται από την υπηρεσία τεχνικής (εμπνευσμένης) μέριμνας
- es** Instrucciones de montaje  
\*) Se puede adquirir a través del Servicio de Asistencia Técnica Oficial de la marca
- pt** Instruções de montagem  
\*) Pode ser adquirido nos nossos Serviços Técnicos
- sv** Monteringsanvisning  
\*) kan fås via Service
- tr** Montaj kılavuzu  
\*) Yetkili servis üzerinden alınabilir
- ru** Инструкция по монтажу  
\*) Можно получить в сервисном центре
- cs** Montážní návod  
\*) K dispozici přes servisní službu
- no** Monteringsanvisning  
\*) fåes hos kundeservice
- fi** Asennusohje  
\*) Saatavissa huoltoavustelusta
- da** Monteringsvejledning  
\*) Kan købes hos serviceafdelingen
- pl** Instrukcja montażu  
\*) Do uzyskania w punkcie serwisowym
- hu** Szerelési utasítás  
\*) A vevőszolgálaton keresztül kapható:
- hr** Uputa za montažu  
\*) može dobiti kod službe održavanja
- mk** Упатство за монтажа  
\*) се добива преку службата за купувачи
- sl** Navodilo za montažo  
\*) Lahko nabavite v servisni službi
- sr** Uputstvo za montažu  
\*) Može se nabaviti preko servisne službe
- et** Monteerimisjuhend  
\*) Küsige klientiteeninduselt
- lv** Montavimo instrukcija  
\*) Ja gaima gauti klientu aptarnavimo servise
- lt** Montāžas pamācība  
\*) Var saņemt servisa dienestā
- sk** Návod na montáž  
\*) Dostanete v službe zákazníkom
- uk** Інструкція з монтажу  
\*) Можна отримати через сервісний сервіс
- lv** Montāžas pamācība  
\*) obtainabla la servīcūlā klienti
- id** Instruksi Pemasangan  
\*) bisa didapatkan melalui Customer Service
- kk** Іске жосу туралы нұсқаулар  
\*) Сервис қызметі арқылы орталығында алуға жатады
- fa** راهنمای مونتاژ  
\*) از مرکز خدمات پس از فروش تهیه فرمایید
- ar** تعليمات التركيب  
\*) يمكن الحصول عليها من مركز خدمة العملاء
- ko** 설치 설명서  
\*) 고객센터 센터에서 구입 가능
- zh** 安装说明书  
\*) 可向售后服务站索取
- uk** Інструкція з монтажу  
\*) Можна отримати через сервісний сервіс
- lv** Montāžas pamācība  
\*) obtainabla la servīcūlā klienti
- id** Instruksi Pemasangan  
\*) bisa didapatkan melalui Customer Service
- kk** Іске жосу туралы нұсқаулар  
\*) Сервис қызметі арқылы орталығында алуға жатады

GV 640Voll-I - 86,5 cm - m. GS 9000 989675 (9502)





**1**

1 Pencil  
2 Drill bit  
3 Torx T20 screw  
4 Torx T20 screw  
5 Torx T20 screw  
6 Torx T20 screw  
7 Torx T20 screw  
8 Torx T20 screw  
9 Torx T20 screw  
10 Torx T20 screw  
11 Torx T20 screw  
12 Torx T20 screw  
13 Torx T20 screw  
14 Torx T20 screw  
15 Torx T20 screw  
16 Torx T20 screw  
17 Torx T20 screw  
18 Torx T20 screw  
19 Torx T20 screw  
20 Torx T20 screw  
21 Torx T20 screw  
22 Torx T20 screw  
23 Torx T20 screw  
24 Torx T20 screw  
25 Torx T20 screw  
26 Torx T20 screw  
27 Torx T20 screw  
28 Torx T20 screw  
29 Torx T20 screw  
30 Torx T20 screw  
31 Torx T20 screw  
32 Torx T20 screw  
33 Torx T20 screw  
34 Torx T20 screw  
35 Torx T20 screw

- 1
- 4
- 5A

**2a**

**2b**

Mat-Nr. 622456

**5A**

**3**

nicht einklemmen  
do not pinch  
ne pas coincer  
No doblar

**4**

verspannen  
brace  
calar verticalment  
Enrasar

**6A**

3.0 - 10 kg

**5**

**6**

3.0 - 10 kg

**7A**

3.0 - 10 kg

**7**

1 Pencil  
2 Drill bit  
3 Torx T20 screw  
4 Torx T20 screw  
5 Torx T20 screw  
6 Torx T20 screw  
7 Torx T20 screw  
8 Torx T20 screw  
9 Torx T20 screw  
10 Torx T20 screw  
11 Torx T20 screw  
12 Torx T20 screw  
13 Torx T20 screw  
14 Torx T20 screw  
15 Torx T20 screw  
16 Torx T20 screw  
17 Torx T20 screw  
18 Torx T20 screw  
19 Torx T20 screw  
20 Torx T20 screw  
21 Torx T20 screw  
22 Torx T20 screw  
23 Torx T20 screw  
24 Torx T20 screw  
25 Torx T20 screw  
26 Torx T20 screw  
27 Torx T20 screw  
28 Torx T20 screw  
29 Torx T20 screw  
30 Torx T20 screw  
31 Torx T20 screw  
32 Torx T20 screw  
33 Torx T20 screw  
34 Torx T20 screw  
35 Torx T20 screw

- 8
- 11

**8**

3.0 - 10 kg

**9**

3.0 - 10 kg

**10**

3.0 - 10 kg

**10**

3.0 - 10 kg

**10**

3.0 - 10 kg

**11**

3.0 - 10 kg

**12**

3.0 - 10 kg

**11**

3.0 - 10 kg

**12**

3.0 - 10 kg

c =	d =
700 mm	≥ 30 mm
710 mm	≥ 20 mm
720 mm	≥ 10 mm
730 - 775 mm	≥ 0 mm

3 m	EU	*) Mat-Nr. 644533
3 m	GB	*) Mat-Nr. 644534