

manual de instrucciones

Cocina de pie 3CGB462BS
Fogão de instalação livre 3CGB462BS

[es]	Instrucciones de uso	3
[pt]	Instruções de serviço	21

Indicaciones de seguridad importantes	4
Causas de daños	7
Daños en el horno.....	7
Daños en el cajón inferior.....	7
Toma de gas	7
Toma de gas.....	7
Averías en la instalación de gas/olor a gas.....	7
Desplazar el aparato sujetándolo por el conducto del gas o el tirador de la puerta.....	8
Nivelar la cocina.....	8
Fijación a la pared.....	8
Instalación del aparato.....	8
Medidas de seguridad durante el transporte.....	8
Su nueva cocina	9
Generalidades.....	9
Panel de mando.....	9
Zona de cocción.....	9
Horno.....	9
Accesorios	10
Colocación de los accesorios.....	10
Antes del primer uso	10
Calentar el horno.....	10
Encendido del quemador de gas inferior.....	10
Ajuste del grill de gas.....	11
Limpiar los accesorios.....	11
Primera limpieza de la base y la tapa del quemador.....	11
Recipientes apropiados	12
Advertencias de uso.....	12
Programar la placa de cocción	12
Encendido del quemador de gas.....	12
Tablas de cocción.....	13
Programar el horno	13
Así se ajusta el quemador de gas inferior del horno.....	13
Ajuste del grill de gas.....	13
Cuidados y limpieza	14
Cristal protector superior.....	14
Productos de limpieza.....	14
Descolgar y colgar las rejillas.....	15
Descolgar y colgar la puerta del horno.....	16
Puerta del horno - Medidas adicionales de seguridad.....	16
Servicio de Asistencia Técnica	17
Número de producto (E) y número de fabricación (FD).....	17
Consejos sobre energía y medio ambiente	17
Ahorro de energía.....	17
Ahorro de energía con la placa de cocción de gas.....	17
Eliminación de residuos respetuosa con el medio ambiente.....	17
Platos probados en nuestro estudio de cocina	17
Pasteles y repostería.....	18
Sugerencias y consejos prácticos para el horneado.....	19
Carne, ave, pescado, tostadas.....	19
Consejos prácticos para asar convencionalmente y asar al grill.....	20
Presencia de acrilamida en los alimentos	20

Indicaciones de seguridad importantes

Leer con atención las siguientes instrucciones. Solo así se puede manejar el aparato de forma correcta y segura. Conservar las instrucciones de uso y montaje para utilizarlas más adelante o para posibles futuros compradores.

Estas instrucciones solo serán de aplicación si el aparato lleva el símbolo del país correspondiente. Si en el aparato no aparece el símbolo, deberán consultarse las instrucciones de instalación que contengan las indicaciones necesarias para adaptar el aparato a las condiciones de conexión del país en cuestión.

Categoría de aparato: Categoría 1

Comprobar el aparato al sacarlo de su embalaje. El aparato no debe conectarse en caso de haber sufrido daños durante el transporte.

La conexión del aparato o su modificación para otro tipo de gas debe ser realizada únicamente por un técnico especialista autorizado. La instalación del aparato (conexión eléctrica o de gas) debe llevarse a cabo de acuerdo con las instrucciones de uso e instalación. Una conexión incorrecta o unos ajustes erróneos pueden ocasionar graves accidentes y daños en el aparato. El fabricante no asume ninguna responsabilidad por dichos daños. La garantía del aparato queda anulada.

Atención: Este aparato está previsto únicamente para cocinar. No puede emplearse con otras finalidades, como por ejemplo, para caldear la habitación.

Atención: El uso de un aparato de cocción de gas conlleva la formación de calor, humedad y depósitos quemados en la cocina. Especialmente cuando el aparato esté en funcionamiento deberá observarse una buena ventilación de la cocina: los orificios naturales de ventilación deben dejarse abiertos o bien debe instalarse un dispositivo mecánico de ventilación (p. ej. una campana extractora).

El uso intensivo y durante largo tiempo del aparato puede hacer necesaria una ventilación adicional, p. ej. abriendo una ventana, o un sistema de ventilación más eficaz, p. ej. poniendo el sistema mecánico de ventilación en un nivel de potencia superior.

Este aparato no está previsto para el funcionamiento con un reloj avisador externo o un mando a distancia.

No use dispositivos de protección o protecciones para niños inapropiados. Pueden provocar accidentes.

Este aparato puede ser utilizado por niños a partir de 8 años y por personas con limitaciones físicas, sensoriales o psíquicas, o que carezcan de experiencia y conocimientos, siempre y cuando sea bajo la supervisión de una persona responsable de su seguridad o que le haya instruido en el uso correcto del aparato siendo consciente de los daños que se pudieran ocasionar.

No dejar que los niños jueguen con el aparato. La limpieza y el mantenimiento rutinario no deben encomendarse a los niños a menos que sean mayores de 8 años y lo hagan bajo supervisión.

Mantener los niños menores de 8 años alejados del aparato y del cable de conexión.

Introducir los accesorios correctamente en el compartimento de cocción. Véase *la descripción de los accesorios* en las instrucciones de uso.

¡Peligro de incendio!

- Cuando se abre la puerta del aparato se producirá una corriente de aire. El papel para hornear puede entrar en contacto con los elementos calefactores e incendiarse. Fijar bien el papel de hornear a los accesorios al precalentar el aparato. Colocar siempre una vajilla o un molde para hornear encima del papel de hornear para sujetarlo. Cubrir solo la superficie necesaria con papel de hornear. El papel de hornear no debe sobresalir del accesorio.
- Los objetos inflamables que se guarden en el compartimento de cocción pueden incendiarse. No introducir objetos inflamables en el compartimento de cocción. No abrir la puerta en caso de que salga humo del aparato. Desconectar y desenchufar el aparato de la red o desconectar el fusible en la caja de fusibles. Cortar la alimentación de gas.

- El aceite caliente y la grasa se inflaman con facilidad. Estar siempre pendiente del aceite caliente y de la grasa. No apagar nunca con agua un fuego. Apagar la zona de cocción. Sofocar con cuidado las llamas con una tapa, una tapa extintora u otro medio similar.
- Las zonas de cocción se calientan mucho. No colocar objetos inflamables sobre la placa de cocción. No almacenar objetos sobre la placa de cocción.
- El aparato se calienta mucho, los materiales inflamables pueden arder fácilmente. No colocar ni utilizar objetos inflamables (p. ej. aerosoles, productos de limpieza) debajo o cerca del horno. No colocar objetos inflamables dentro o encima del horno.
- Los fogones de gas, en los que no se haya colocado ningún recipiente para cocinar encima, generan gran cantidad de calor durante su funcionamiento. El aparato y la campana extractora, en caso de haberla, pueden quedar dañados o incendiarse. Los restos de grasa en el filtro de la campana extractora pueden inflamarse. Utilizar los fogones de gas únicamente colocando encima recipientes para cocinar.
- La parte posterior del aparato se calienta mucho. En consecuencia, podrían dañarse los cables de conexión. Los cables eléctricos y el conducto del gas no deben estar en contacto con la parte posterior del aparato.
- No colocar objetos inflamables sobre las placas de cocción ni guardarlos en el compartimento de cocción. No abrir la puerta en caso de que salga humo del aparato. Apagar el aparato. Extraer el enchufe o desconectar el fusible de la caja de fusibles. Cortar la alimentación de gas.
- Las superficies del cajón inferior pueden calentarse mucho. Guardar en este cajón solo accesorios para el horno. El cajón inferior no debe utilizarse para guardar objetos inflamables o combustibles.
- Los accesorios y la vajilla se calientan mucho. Utilizar siempre agarradores para sacar los accesorios y la vajilla del compartimento de cocción.
- Los vapores de alcohol pueden inflamarse cuando el compartimento de cocción está caliente. No preparar comidas utilizando grandes cantidades de bebidas alcohólicas de alta graduación. Si se utilizan bebidas alcohólicas de alta graduación, hacerlo en pequeñas cantidades. Abrir la puerta del aparato con precaución.
- Las zonas de cocción y adyacentes, en especial el marco de la placa de cocción (si lo hay), se calientan mucho. No tocar nunca las superficies calientes. No dejar que los niños que acerquen.
- Las superficies del aparato se calientan durante el funcionamiento. No tocar las superficies calientes. Mantener fuera del alcance de los niños.
- Los recipientes para cocinar vacíos colocados sobre fogones de gas encendidos, se calentarán en exceso. No calentar nunca recipientes para cocinar vacíos.
- El aparato se calienta durante el funcionamiento. Antes de proceder a la limpieza del aparato, dejar que se enfríe.
- **Atención:** Las piezas táctiles pueden calentarse durante el funcionamiento del grill. Mantener alejados a los niños.
- Si la botella de gas líquido no está en posición vertical, el propano/butano líquido puede llegar al interior del aparato, por lo que puede causar llamas vivas en los quemadores. Con el tiempo, los componentes pueden dañarse y perder estanqueidad, de modo que puede escaparse gas. Ambos casos pueden producir quemaduras. Utilizar botellas de gas líquido siempre en posición vertical.

¡Peligro de quemaduras!

- El aparato se calienta mucho. No tocar la superficie interior del compartimento de cocción cuando está caliente ni los elementos calefactores. Dejar siempre que el aparato se enfríe. No dejar que los niños se acerquen.

¡Peligro de quemaduras!

- Las partes accesibles se calientan durante el funcionamiento. No tocar nunca las partes calientes. No dejar que los niños se acerquen.
- Al abrir la puerta del aparato puede salir vapor caliente. Abrir la puerta del aparato con precaución. No dejar que los niños se acerquen.
- Si se introduce agua al compartimento de cocción puede generarse vapor de agua caliente. No derramar agua en el compartimento de cocción caliente.

¡Peligro de lesiones!

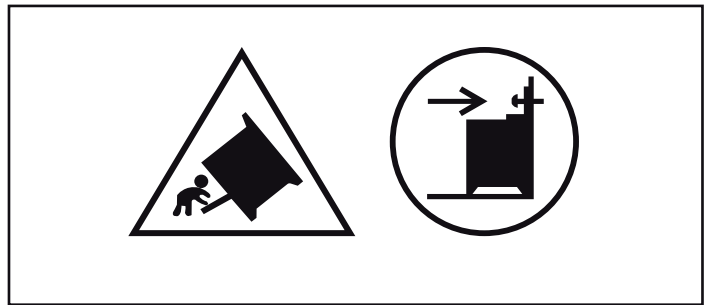
- Si el cristal de la puerta del aparato está dañado, puede romperse. No utilizar rascadores para vidrio o productos de limpieza abrasivos o corrosivos.
- Las reparaciones inadecuadas son peligrosas. Las reparaciones y la sustitución de cables eléctricos y conductos de gas defectuosos solo pueden ser efectuadas por personal del Servicio Técnico debidamente instruido. Si el aparato está averiado, desenchufarlo de la red o desconectar el fusible en la caja de fusibles y cortar la alimentación de gas. Avisar al Servicio de Asistencia Técnica.
- Las averías o daños en el aparato conllevan peligro. No conectar nunca un aparato defectuoso. Desenchufar el aparato de la red o desconectar el fusible en la caja de fusibles. Cortar la alimentación de gas. Avisar al Servicio de Asistencia Técnica.
- Las ollas que presenten daños, tengan un tamaño inadecuado o estén mal situadas pueden provocar lesiones graves. Observar los consejos y advertencias relativos a los recipientes para cocinar.

- **Atención:** El cristal protector puede estallar por el calor. Antes de cerrar la tapa, apagar todos los quemadores. Esperar hasta que el horno se haya enfriado antes de cerrar el cristal protector.



- Si el aparato se coloca sobre un zócalo sin fijarlo, podría deslizarse sobre el zócalo. El aparato debe estar bien fijado al zócalo.

¡Riesgo de vuelco!



- **Advertencia:** Debe montarse una retención anticaída para evitar que el aparato vuelque. Leer las instrucciones de montaje.

Causas de daños

Placa de cocción

¡Atención!

- Utilizar las zonas de cocción solamente con recipientes colocados encima. No calentar ollas o sartenes vacías para no dañarles el fondo.
- Utilizar únicamente ollas y sartenes con la base plana.
- Colocar el recipiente en el centro del quemador. De este modo, el calor de la llama se transfiere de forma óptima a la base del recipiente, no se daña el mango ni las asas y se ahorra más energía.
- Asegurarse de que los quemadores de gas están limpios y secos. La base y la tapa del quemador deben estar correctamente colocadas.
- La tapa superior debe estar abierta cuando la cocina esté en funcionamiento.

Daños en el horno

¡Atención!

- Accesorios, film, papel de hornear o recipientes en la base del compartimento de cocción: No colocar ningún accesorio en la base del compartimento de cocción. No cubrir la base del compartimento de cocción con ninguna clase de film o con papel de hornear. No colocar ningún recipiente en la base del compartimento de cocción si la temperatura está ajustada a más de 50 °C. Se calentará demasiado. Los tiempos de cocción y asado dejan de coincidir y el esmalte se estropea.
- Agua en el compartimento de cocción caliente: No derramar agua en el compartimento de cocción caliente. Se formará vapor de agua. La oscilación térmica puede provocar daños en el esmalte.

- Alimentos húmedos: No conservar alimentos húmedos durante un período prolongado en el compartimento de cocción cerrado. Se dañarían el esmalte.
- Jugo de fruta: No sobrecargar la bandeja con pastel de frutas muy jugoso. El jugo que gotea de la bandeja de horno produce manchas difíciles de eliminar. Utilizar la bandeja universal más profunda cuando sea posible.
- Enfriar el compartimento de cocción: Dejar enfriar el compartimento de cocción únicamente con la puerta cerrada. Los frontales de los muebles contiguos pueden dañarse con el tiempo aun cuando la puerta del horno sólo se encuentre ligeramente abierta.
- Junta de la puerta sucia: cuando la junta de la puerta está muy sucia, la puerta del horno no queda bien cerrada durante el funcionamiento. Los frontales de los muebles contiguos pueden deteriorarse. Mantener siempre limpia la junta de la puerta.
- Puerta del aparato como superficie de apoyo: no apoyarse, sentarse ni colgarse sobre ella. No colocar recipientes ni accesorios sobre la puerta del aparato.
- Introducción de los accesorios: en función del tipo de aparato, al cerrar la puerta del mismo, los accesorios pueden rayar el cristal de la puerta. Introducir siempre los accesorios en el compartimento de cocción hasta el tope.
- Transportar el aparato: No transportar ni sujetar el aparato por el tirador de la puerta. El asa de la puerta no aguanta el peso del aparato y puede romperse.

Daños en el cajón inferior

¡Atención!

No poner ningún producto caliente en el cajón inferior. Puede resultar dañado.

Toma de gas

Toma de gas

La instalación únicamente debe ser efectuada por un técnico especialista autorizado o un técnico del Servicio de Asistencia Técnica de acuerdo con las instrucciones que se describen en "Toma de gas y cambio a otro tipo de gas".

Para el técnico especialista autorizado o el Servicio de Asistencia Técnica

¡Atención!

- Las condiciones de ajuste para este aparato se especifican en la etiqueta de características dispuesta en la parte posterior del aparato. El tipo de gas ajustado de fábrica está marcado con un asterisco (*).
- Antes de proceder con la instalación del aparato, comprobar las condiciones de accesibilidad a la red (tipo y presión de gas) y cerciorarse de que el ajuste de gas del aparato cumpla estas condiciones. Si fuera necesario cambiar los ajustes del aparato, seguir las instrucciones que se describen en el apartado "Toma de gas y cambio a otro tipo de gas".
- Este aparato no está conectado a ninguna salida de gases de escape. La conexión y la puesta en funcionamiento se debe realizar conforme a las condiciones de instalación. No conectar el aparato a una salida de gases de escape. Seguir estrictamente las prescripciones de ventilación.

- La toma de gas se debe efectuar mediante una conexión fija, es decir, que no sea móvil (conducto de gas) o mediante una manguera de seguridad.
- En caso de utilizar una manguera de seguridad, asegurarse de que no esté aprisionada ni comprimida. La manguera no debe entrar en contacto con superficies calientes.
- El conducto del gas (tubería de gas o manguera de seguridad) se puede conectar a la derecha o la izquierda del aparato. La toma debe disponer de un obturador fácilmente accesible.

Averías en la instalación de gas/olor a gas

Si se nota olor a gas o se detecta una avería en la instalación,

- cortar inmediatamente la alimentación de gas o cerrar la válvula de la botella de gas
- apagar inmediatamente los fuegos abiertos y cigarrillos
- desconectar los aparatos eléctricos, incluidas las lámparas
- abrir la ventana y ventilar bien la habitación
- llamar al servicio de asistencia técnica o a la compañía de abastecimiento de gas.

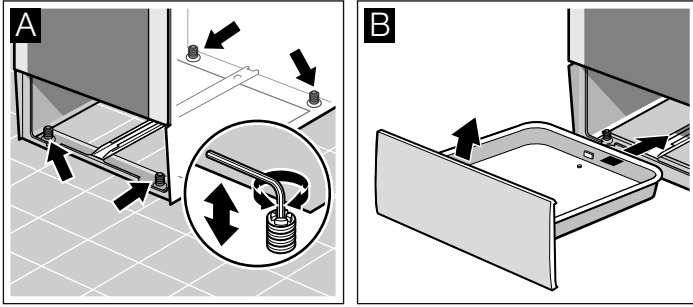
Desplazar el aparato sujetándolo por el conducto del gas o el tirador de la puerta

No desplazar el aparato sujetándolo por el conducto del gas; el conducto del gas podría resultar dañado. ¡Peligro de fuga de gas! No desplazar el aparato sujetándolo por el tirador de la puerta. Las bisagras y el tirador de la puerta pueden dañarse.

Nivelar la cocina

Colocar la cocina directamente sobre el suelo.

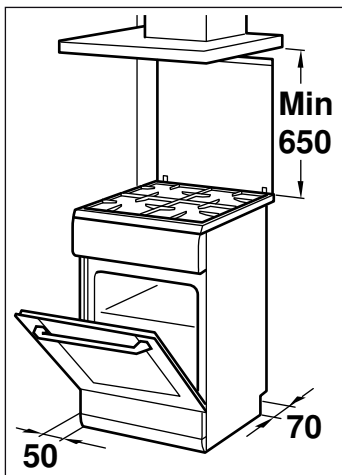
1. Tirar del cajón inferior y sacarlo hacia arriba. El interior del zócalo está provisto de patas de ajuste delanteras y traseras.
2. Subir o bajar las patas de ajuste con una llave hexagonal según sea necesario hasta nivelar la cocina (figura A).
3. Volver a introducir el cajón inferior (figura B).



Fijación a la pared

Para que la cocina no se vuelque, fijarla a la pared con la escuadra suministrada. Observar las instrucciones de montaje para fijar la cocina a la pared.

Instalación del aparato



- El aparato debe instalarse directamente sobre el suelo de la cocina conforme a las medidas indicadas. El aparato no debe colocarse sobre ningún otro objeto.
- La distancia entre el borde superior de horno y el borde inferior de la campana extractora debe cumplir las indicaciones del fabricante de la misma.
- El aparato no debe moverse una vez se haya realizado la instalación. Mantener una distancia mínima de 50 mm desde el quemador rápido o el quemador para wok hasta los frontales de los muebles contiguos o la pared.

Medidas de seguridad durante el transporte

Fijar todas las partes móviles en el interior y sobre el aparato con una cinta adhesiva que no deje marcas. Introducir los accesorios (p. ej. la bandeja de horno) en los correspondientes compartimentos con los cantos envueltos en cartón fino para no dañar el aparato. Colocar un cartón o similar entre la parte delantera y la trasera para evitar golpes en el lado interior de la puerta de cristal. Fijar la puerta y la tapa superior (si dispone) con cinta adhesiva a los laterales del aparato.

Conservar el embalaje original del aparato. Transportar el aparato únicamente en su embalaje original. Tener en cuenta las indicaciones de transporte impresas en el embalaje.

Si el embalaje original no está disponible

Proteger el aparato con un embalaje a fin de evitar posibles daños durante el transporte.

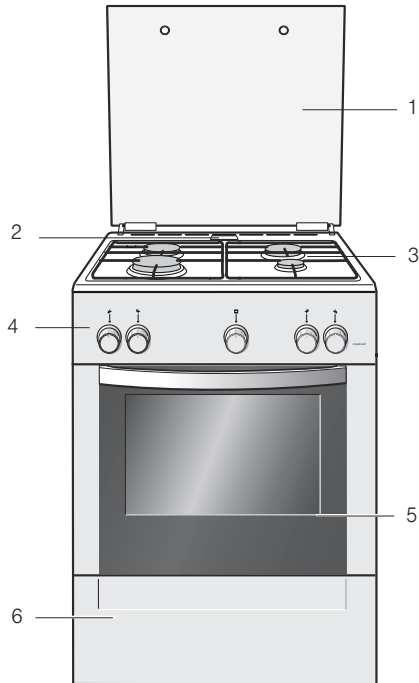
Transportar el aparato en posición vertical. No sujetar el aparato por el tirador de la puerta ni por las conexiones traseras, podrían resultar dañados. No depositar objetos pesados sobre el aparato.

Su nueva cocina

Le presentamos su nueva cocina. En este capítulo se describen el panel de mando, la placa de cocción y cada uno de sus elementos. Asimismo, se proporciona información sobre el compartimento de cocción y los accesorios.

Generalidades

La ejecución depende del respectivo modelo de aparato.

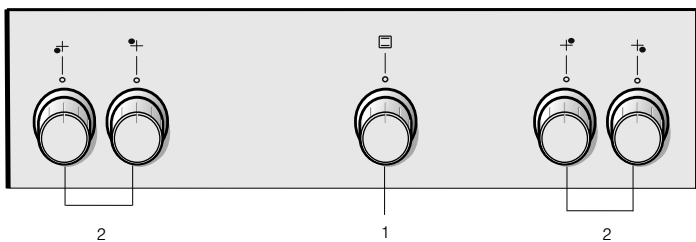


Explicaciones

1	Tapa
2	Salida de vapor
	¡Atención! Durante el funcionamiento del horno sale vapor caliente por esta ranura
3	Placa de cocción
4	Panel de mando
5	Puerta del horno
6	Cajón inferior

Panel de mando

En este capítulo encontrará un resumen del panel de mando. La ejecución depende del respectivo modelo de aparato.

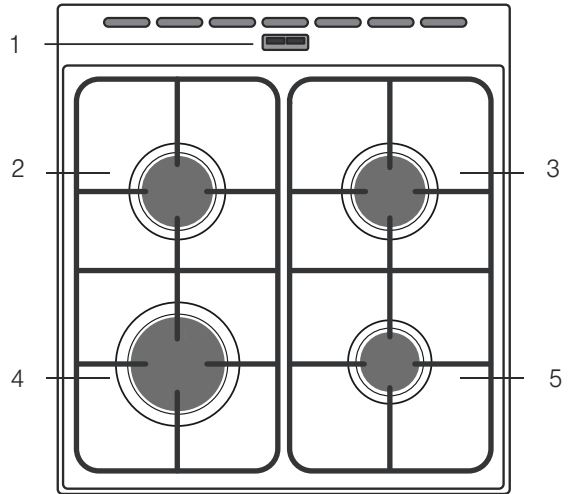


Explicación

1	Mando del quemador de gas (mando de funciones)
2	Mando de la cocina

Zona de cocción

En este capítulo encontrará un resumen del panel de mando. La ejecución depende del respectivo modelo de aparato.



Explicación

1	Salida de vapor
	¡Atención! Durante el funcionamiento del horno sale vapor caliente por esta ranura
2	Quemador normal
3	Quemador normal
4	Quemador rápido
5	Quemador auxiliar

Mandos de la zona de cocción

La potencia de calentamiento de las zonas de cocción se puede ajustar con los cuatro mandos respectivos.

Ajustes	Función/cocina de gas
○	Posición cero La cocina está apagada.
🔥	Zona de programación Llama grande = ajuste superior Llama pequeña = ajuste inferior

Al final de la zona de programación hay un tope. No girar más allá del tope.

Horno

Mando de funciones

Girar el mando de funciones hacia la izquierda para ajustar la temperatura del horno o bien hacia la derecha para seleccionar la función de grill.

Ajustes	Función
●	Posición cero El horno no calienta.
170-270	Margen de temperatura Margen de temperatura en °C para hornear pasteles en moldes, pizzas en la bandeja del horno, pastas y galletas, etc.
☰	Nivel de grill Ajuste del quemador de grill para asar al grill con la temperatura máxima.

Potencia de calentamiento del quemador inferior: 3 kW

Potencia de calentamiento del grill de gas: 2,1 kW

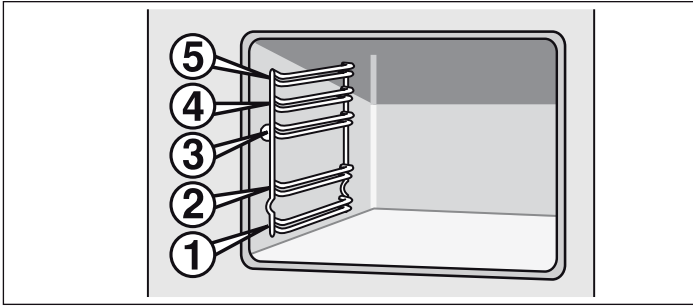
Accesorios

Los accesorios suministrados son adecuados para diversos platos. Asegurarse de introducir siempre los accesorios en la posición correcta en el compartimento de cocción.

Hay disponible una variedad de accesorios especiales que mejorarán todavía más la calidad de algunos platos y facilitarán el manejo del horno.

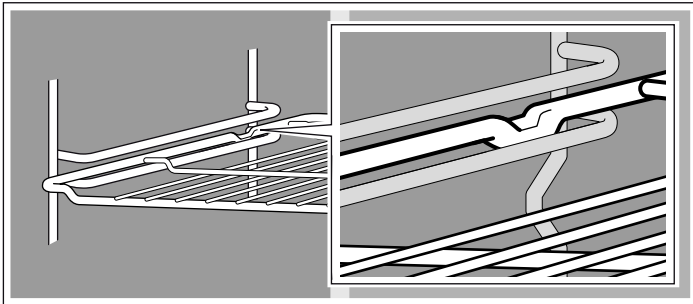
Colocación de los accesorios

Los accesorios pueden colocarse en el horno en 5 alturas diferentes. Introducir siempre los accesorios hasta el tope para evitar que estén en contacto con la puerta de vidrio del horno.



Los accesorios se pueden extraer hasta la mitad sin que vuelquen. De esta manera, los platos pueden retirarse con facilidad.

Al introducir los accesorios en el horno, prestar atención a la curvatura de la parte trasera de los mismos. Solo de esta manera puede encajar a la perfección.



Nota: Los accesorios se pueden deformar a causa del calor. En cuanto los accesorios se enfrían vuelven a recuperar su forma original. Esto no afecta a su funcionamiento.

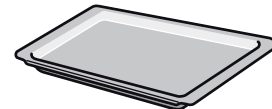
Sujetar la bandeja por los lados con ambas manos e introducirla en paralelo a la rejilla. No mover la bandeja a derecha o izquierda al introducirla. De lo contrario, cuesta introducirla. Las superficies esmaltadas podrían resultar dañadas.



Parrilla

Para recipientes, moldes para pasteles, asados, parrilladas y platos congelados.

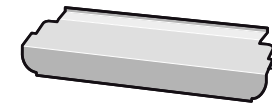
Introducir la parrilla con el lado abierto hacia la puerta del horno y la curvatura hacia abajo.



Bandeja de aluminio

Para pasteles, pastas y galletas.

Introducir la bandeja en el horno con la parte del desnivel en dirección a la puerta del horno.



Chapa protectora

Para su uso durante el asado al grill.

Durante el asado al grill, utilizar siempre la chapa protectora para proteger el panel de mandos y los mandos giratorios de las altas temperaturas.

Nota: La chapa protectora se encuentra en el cajón inferior.

¡Atención!

El grill de gas funciona únicamente si está colocada la chapa protectora.

Asegurarse de que la chapa protectora esté bien enclavada.

Antes del primer uso

A continuación se indican los pasos que deben seguirse antes de utilizar el horno o la placa de cocción de gas por primera vez. Leer antes el capítulo *Consejos y advertencias de seguridad*.

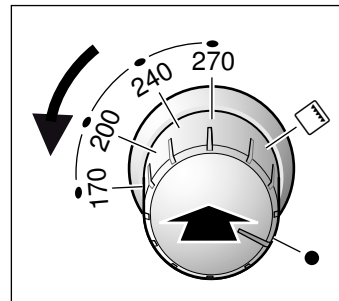
Calentar el horno

Para eliminar el olor a nuevo, calentar el horno vacío y cerrado. Verificar que no haya quedado material de embalaje dentro del compartimento de cocción.

Encendido del quemador de gas inferior

Ejemplo de la imagen: calentar a 270 °C

1. Abrir la tapa superior. La tapa superior debe permanecer abierta mientras la cocina esté en funcionamiento.
2. Abrir el suministro principal de gas del aparato. Abrir la puerta del horno.
3. Pulsar y girar el mando del quemador de gas inferior hasta los 270 °C.



4. Mantener el mando de funciones pulsado y encender el gas que sale del quemador del grill con un encendedor o una cerilla.
5. Cuando pueda verse la llama, mantener el mando de funciones pulsado durante 10 segundos para que se active el seguro de la llama.

Se activa el seguro de la llama. Si la llama de gas se apaga, el sistema de seguridad interrumpe automáticamente el paso de gas.

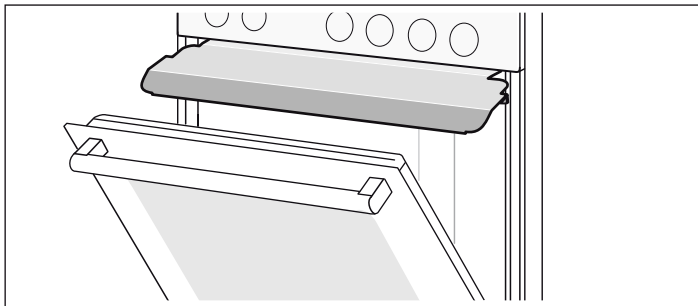
6. Comprobar por el orificio de inspección si la llama se ha prendido. Si la llama no se ha prendido, repetir el procedimiento anterior a partir del paso 3.
7. Cerrar lentamente la puerta del horno.
8. Una vez transcurridos 30 minutos, apagar el mando del quemador de gas inferior.

⚠ ¡Atención!

No se debe encender el quemador durante más de 15 segundos. Si el quemador no se enciende transcurridos 15 segundos, esperar por lo menos un minuto. A continuación, repetir el proceso de encendido.

Ajuste del grill de gas

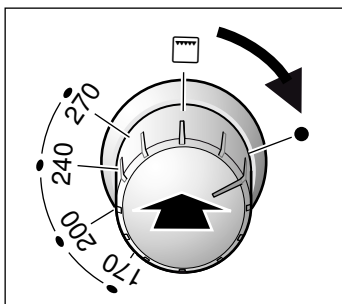
1. Abrir la tapa superior. La tapa superior debe permanecer abierta mientras la cocina esté en funcionamiento.
 2. Abrir el suministro principal de gas del aparato. Abrir la puerta del horno.
 3. Insertar la bandeja protectora en la ranura bajo el panel de mando.
- La bandeja protectora se coloca de tal forma que el borde más largo quede hacia delante con la curvatura hacia abajo.



Fijar la bandeja protectora en la ranura debajo del panel de mando con ayuda de los soportes.

Asegurarse de que la bandeja protectora esté enclavada en los soportes. Si no puede extraerse significa que está correctamente enclavada. Ahora puede utilizarse la bandeja con total seguridad. De lo contrario, insertar la bandeja protectora en la ranura en un ángulo algo más elevado y comprobar que enclave en los soportes.

4. Cerrar la puerta del horno de modo que esté en contacto con la bandeja protectora.
5. Pulsar el mando de funciones y girar hacia la derecha al nivel de grill



6. Mantener el mando de funciones pulsado y encender el gas que sale del quemador del grill con un encendedor o una cerilla.
7. Cuando pueda verse la llama, mantener el mando de funciones pulsado durante 10 segundos para que se active el seguro de la llama.
Se activa el seguro de la llama. Si la llama de gas se apaga, el sistema de seguridad interrumpe automáticamente el paso de gas.
8. Comprobar si la llama se ha prendido. Si la llama no se ha prendido, repetir el procedimiento anterior a partir del paso 5.
9. Cuando el plato esté listo, desconectar el mando de funciones. Cuando el horno se haya enfriado, retirar la bandeja protectora.

⚠ ¡Atención!

No se debe encender el quemador durante más de 15 segundos. Si el quemador no se enciende transcurridos 15 segundos, esperar por lo menos un minuto. A continuación, repetir el proceso de encendido.

¡Atención!

El grill de gas funciona únicamente si está colocada la chapa protectora.

Asegurarse de que la chapa protectora esté bien enclavada.

Limpiar los accesorios

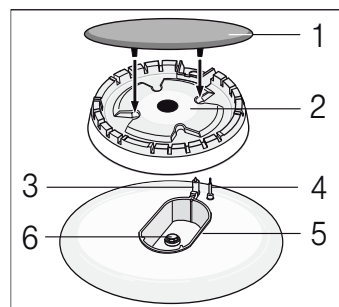
Antes de utilizar los accesorios por primera vez, limpiarlos a fondo con agua caliente con un poco de jabón y un paño de limpieza suave.

Primera limpieza de la base y la tapa del quemador

Limpiar la tapa (1) y la base (2) del quemador con agua y lavavajillas. Secar bien las piezas individuales.

Volver a colocar la base y la tapa sobre la cubeta del quemador (5). Procurar que el encendedor (3) y la clavija protectora de la llama (4) no resulten dañados.

El inyector (6) debe estar seco y limpio. Colocar la tapa del quemador correctamente sobre su base.



Recipientes apropiados

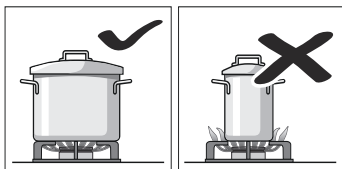
Quemador/placa eléctrica	Diámetro mínimo del recipiente	Diámetro máximo del recipiente
Placa eléctrica*	14,5 cm	14,5 cm
Quemador Wok** 3,6 kW	24 cm	28 cm
Quemador rápido 3 kW	24 cm	28 cm
Quemador normal 1,7 kW	18 cm	24 cm
Quemador auxiliar 1 kW	12 cm	18 cm

* Opción (para modelos con placa eléctrica)

** Opción (para modelos con quemador Wok)

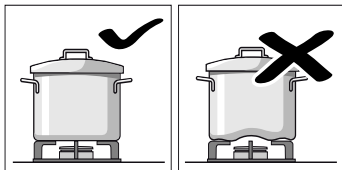
Advertencias de uso

Los siguientes consejos le ayudarán a ahorrar energía y a evitar daños en los recipientes:



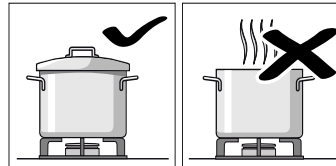
Utilice recipientes de tamaño apropiado a cada quemador.

No utilice recipientes pequeños en quemadores grandes. La llama no debe tocar los laterales del recipiente.

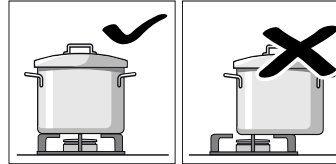


No utilice recipientes deformados que se muestren inestables sobre la placa de cocción. Los recipientes podrían volcar.

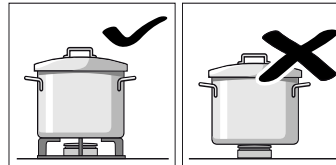
Utilice solo recipientes de base plana y gruesa.



No cocine sin tapa o con esta desplazada. Se desperdicia parte de la energía.

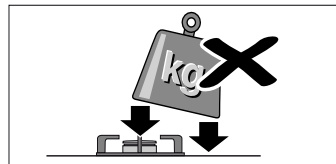


Colocar siempre el recipiente en el centro del quemador, de lo contrario se podría volcar.



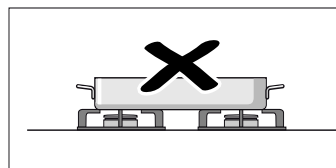
Coloque los recipientes sobre las parrillas, nunca directamente sobre el quemador.

Asegúrese de que las parrillas y tapas de los quemadores estén bien colocadas antes de su uso.



Maneje los recipientes con cuidado sobre la placa de cocción.

No golpee la placa de cocción ni coloque sobre ella pesos excesivos.



No utilice dos quemadores o fuentes de calor para un solo recipiente.

Evite la utilización de planchas de asado, cazuelas de barro, etc. prolongadamente a máxima potencia.

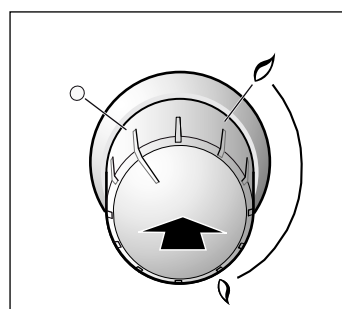
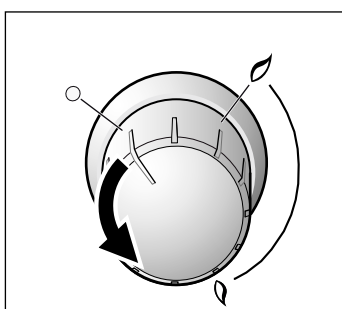
Programar la placa de cocción

Esta placa de cocción está equipada con cuatro quemadores de gas. En esta guía se ofrece información sobre cómo encender los quemadores de gas y cómo regular la llama.

Encendido del quemador de gas

Colocar la tapa del quemador correctamente sobre su base. Los orificios de la base del quemador deben quedar siempre al descubierto. Todas las piezas deben estar secas.

1. Abrir la tapa superior. La tapa superior debe permanecer abierta mientras la cocina esté en funcionamiento.
2. Girar el mando de la zona de cocción deseada hacia la izquierda hasta el símbolo de la llama grande 🔥.
3. Pulsar el mando de la zona de cocción, mantenerlo pulsado y encender el gas que sale del quemador con un encendedor o una cerilla.



4. Mantener pulsado el mando de la zona de cocción entre 1 y 3 segundos. Se activa el seguro de la llama. Si la llama de gas se apaga, el sistema de seguridad interrumpe automáticamente el paso de gas.
5. Ajustar el tamaño deseado de la llama. La llama no es estable entre la posición 0 (apagado) y la posición 🔥. Por consiguiente, seleccionar siempre una posición entre la llama grande 🔥 y la llama pequeña 🔥.
6. Si la llama vuelve a apagarse, repetir el proceso a partir del paso 2.
7. Apagar la zona de cocción: Girar el mando de la zona de cocción 0 hacia la derecha hasta alcanzar la posición de apagado.

⚠ ¡Atención!

No se debe encender el quemador durante más de 15 segundos. Si el quemador no se enciende transcurridos 15 segundos, esperar por lo menos un minuto. A continuación, repetir el proceso de encendido.

Tablas de cocción

Utilizar recipientes con un tamaño adecuado para cada zona de cocción. El diámetro de la base de los recipientes se debe corresponder con el tamaño de la zona de cocción.

El tiempo de cocción depende del tipo, peso y calidad de los alimentos. Por este motivo pueden producirse variaciones. Lo mejor es estimar el tiempo de cocción óptimo a juicio propio.

Los minerales y las vitaminas se pierden rápidamente al hervir. Por eso, es preferible usar poca agua. De esta manera se conservan mejor las vitaminas y los minerales. Seleccionar tiempos de cocción cortos para que las verduras queden al dente y conserven sus nutrientes.

Ejemplo	Plato	Zona de cocción	Posición de cocción
Derretir	Chocolate, mantequilla, margarina	Quemador auxiliar	Llama pequeña
Calentar	Caldo, verduras de lata	Quemador normal	Llama pequeña
Calentar y conservar caliente	Sopas	Quemador auxiliar	Llama pequeña
Rehogar*	Pescado	Quemador normal	Llama intermedia
Rehogar*	Patatas y otras verduras, carne	Quemador normal	Llama intermedia
Hervir*	Arroz, verduras, carnes (con salsas)	Quemador normal	Llama grande
Freír	Crepes, patatas, escalope, varitas de pescado	Quemador rápido	Llama intermedia

* Si se emplea un recipiente con tapa, reducir la llama en cuanto empiece a hervir.

Programar el horno

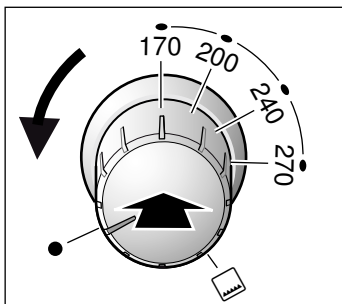
A continuación se explica cómo ajustar el horno.

Así se ajusta el quemador de gas inferior del horno.

Cuando el quemador de gas inferior está encendido, se pueden hornear alimentos sobre una bandeja con la puerta del horno cerrada.

Ejemplo de la imagen: Hornear a 170 °C

1. Abrir la tapa superior. La tapa superior debe permanecer abierta mientras la cocina esté en funcionamiento.
2. Abrir el suministro principal de gas del aparato. Abrir la puerta del horno.
3. Pulsar y girar el mando del quemador de gas inferior hasta los 170 °C.



4. Mantener el mando de funciones pulsado y encender el gas que sale del quemador del grill con un encendedor o una cerilla.
5. Cuando pueda verse la llama, mantener el mando de funciones pulsado durante 10 segundos para que se active el seguro de la llama.

Se activa el seguro de la llama. Si la llama de gas se apaga, el sistema de seguridad interrumpe automáticamente el paso de gas.

6. Comprobar por el orificio de inspección si la llama se ha prendido. Si la llama no se ha prendido, repetir el procedimiento anterior a partir del paso 3.

7. Cerrar lentamente la puerta del horno.

8. Cuando el plato esté listo, apagar el mando del quemador de gas inferior.

La temperatura se puede modificar en cualquier momento.

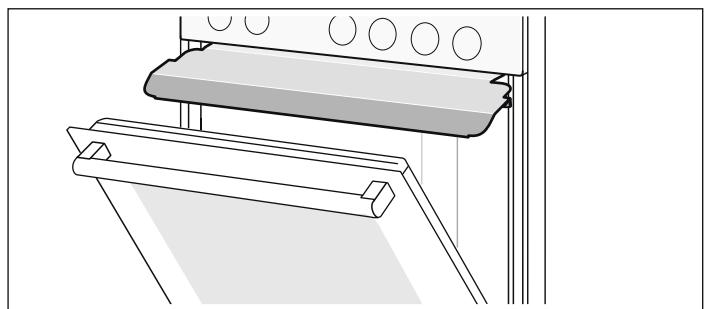
⚠ ¡Atención!

No se debe encender el quemador durante más de 15 segundos. Si el quemador no se enciende transcurridos 15 segundos, esperar por lo menos un minuto. A continuación, repetir el proceso de encendido.

Ajuste del grill de gas


1. Abrir la tapa superior. La tapa superior debe permanecer abierta mientras la cocina esté en funcionamiento.
2. Abrir el suministro principal de gas del aparato. Abrir la puerta del horno.
3. Insertar la bandeja protectora en la ranura bajo el panel de mando.

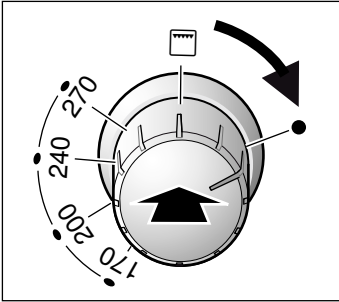
La bandeja protectora se coloca de tal forma que el borde más largo quede hacia delante con la curvatura hacia abajo.



Fijar la bandeja protectora en la ranura debajo del panel de mando con ayuda de los soportes.

Asegurarse de que la bandeja protectora esté enclavada en los soportes. Si no puede extraerse significa que está correctamente enclavada. Ahora puede utilizarse la bandeja protectora con total seguridad. De lo contrario, insertar la bandeja protectora en la ranura en un ángulo algo más elevado y comprobar que enclave en los soportes.

4. Cerrar la puerta del horno de modo que esté en contacto con la bandeja protectora.
5. Pulsar el mando de funciones y girar hacia la derecha al nivel de grill .



6. Mantener el mando de funciones pulsado y encender el gas que sale del quemador del grill con un encendedor o una cerilla.

7. Cuando pueda verse la llama, mantener el mando de funciones pulsado durante 10 segundos para que se active el seguro de la llama.
Se activa el seguro de la llama. Si la llama de gas se apaga, el sistema de seguridad interrumpe automáticamente el paso de gas.
8. Comprobar si la llama se ha prendido. Si la llama no se ha prendido, repetir el procedimiento anterior a partir del paso 5.
9. Cuando el plato esté listo, desconectar el mando de funciones. Cuando el horno se haya enfriado, retirar la bandeja protectora.

¡Atención!

No se debe encender el quemador durante más de 15 segundos. Si el quemador no se enciende transcurridos 15 segundos, esperar por lo menos un minuto. A continuación, repetir el proceso de encendido.

¡Atención!

El grill de gas funciona únicamente si está colocada la chapa protectora. Asegurarse de que la chapa protectora esté bien enclavada.

Cuidados y limpieza

La placa de cocción y el horno mantendrán durante mucho tiempo su aspecto reluciente y su capacidad funcional siempre y cuando se lleven a cabo la limpieza y los cuidados pertinentes. A continuación se describen los cuidados y la limpieza óptimos para los dos aparatos.

Notas

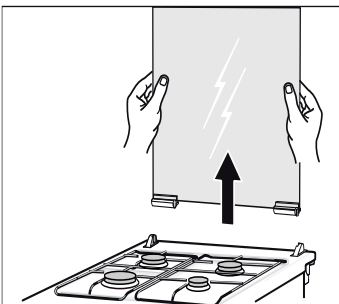
- Es posible que aparezcan diferentes tonalidades en el frontal del horno debido a los diferentes materiales como vidrio, plástico o metal.
- Las sombras apreciables en el cristal de la puerta, que parecen suciedad, son reflejos de luz de la lámpara de iluminación del horno.
- El esmalte se quema cuando se alcanza una temperatura muy elevada. Esto puede provocar ligeras decoloraciones. Este fenómeno es normal y no afecta al funcionamiento del horno. Los bordes de las bandejas finas no pueden esmaltarse por completo. Por este motivo pueden resultar ásperos al tacto, aunque no afecta a la protección anticorrosiva.

Cristal protector superior

Antes de abrir la tapa superior, limpiar con un paño los posibles derrames.

Se recomienda utilizar un producto limpiacristales.

Extraer la tapa superior para la limpieza. Para ello, sujetar la tapa por los lados con las dos manos y tirar hacia arriba.



Si se sueltan las bisagras de la tapa, prestar atención a las letras marcadas en las mismas. La bisagra con la letra R debe

montarse a la derecha, mientras que la bisagra con la letra L se monta a la izquierda.

Volver a montar la tapa superior tras la limpieza siguiendo los mismos pasos pero en orden inverso.

No cerrar la tapa superior hasta que las zonas de cocción se hayan enfriado.

Productos de limpieza

Observar las siguientes indicaciones para no dañar las distintas superficies empleando un producto de limpieza inadecuado.

Para la limpieza de la placa de cocción

- No utilizar productos lavavajillas sin diluir o productos lavavajillas para lavaplatos,
- estropajos abrasivos,
- productos de limpieza abrasivos, como limpiadores para hornos, o quitamanchas,
- limpiadores de alta presión ni pistolas de vapor.
- No lavar las piezas sueltas en el lavaplatos.

Para la limpieza del horno

- No utilizar productos de limpieza abrasivos o corrosivos,
- productos de limpieza con un alto contenido de alcohol,
- estropajos abrasivos,
- limpiadores de alta presión ni pistolas de vapor.
- No lavar las piezas sueltas en el lavaplatos.

Lavar bien los estropajos nuevos antes de usarlos por primera vez.

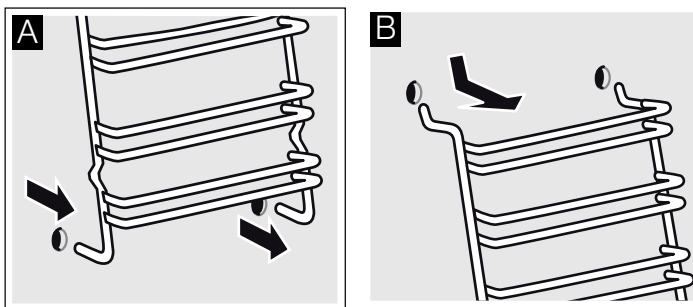
Frontales de acero inoxidable	Limpiar con un poco de lavavajillas y un paño húmedo. Limpiar siempre en paralelo a las vetas naturales. De lo contrario, se podrían producir arañazos. Secar con un paño suave. Limpiar inmediatamente las manchas de cal, grasa, almidón y clara de huevo. No utilizar productos abrasivos, estropajos que rayen o paños de limpieza ásperos. Los frontales de acero inoxidable se pueden bruñir con productos específicos. Observar las indicaciones del fabricante. Los productos de limpieza específicos para acero inoxidable se pueden adquirir en nuestro Servicio de Asistencia Técnica o en comercios especializados.
Superficies esmaltadas y lacadas	Limpiar con un poco de lavavajillas y un paño húmedo. Secar con un paño suave.
Quemadores y rejillas de acero de los fogones de gas	No lavar en el lavaplatos. Extraer la parrilla y limpiarla con un estropajo, lavavajillas y un poco de agua caliente. Extraer la base y la tapa del quemador. Utilizar un estropajo con un poco de agua caliente y lavavajillas para la limpieza. Asegurarse de que los orificios de salida del gas de las bases de los quemadores no estén obstruidos. Cepillar los encendedores con un cepillo pequeño suave. Los quemadores de gas solo funcionan si los encendedores están limpios. Eliminar los restos de comida de las cubetas de los quemadores con un poco de lavavajillas y un paño húmedo, además de un poco de agua. El agua no debe penetrar en el interior del aparato. No obstruir ni dañar el orificio del inyector durante la limpieza. Secar todas las piezas tras la limpieza y colocar las tapas de los quemadores correctamente sobre sus bases. Si las piezas no están correctamente colocadas, el encendido de los quemadores resulta más difícil. Las tapas de los quemadores están revestidas con esmalte negro. Se pueden producir decoloraciones como consecuencia de las altas temperaturas. Esto no afecta al funcionamiento de los quemadores. Volver a introducir la parrilla en el horno.
Botones	Limpiar con un poco de lavavajillas y un paño húmedo. Secar con un paño suave.
Cristal de la puerta	Se puede limpiar con limpiacristales. No utilizar productos de limpieza abrasivos ni objetos metálicos afilados. Pueden rayar y dañar la superficie del cristal.
Junta	Limpiar con un paño húmedo. Secar con un paño suave.
Parte interior del horno	Limpiar con agua caliente o vinagre. En caso de mucha suciedad: utilizar el limpiador para hornos solo en las superficies frías.
Accesorios	Poner en remojo en agua caliente con un poco de jabón. Limpiar con un cepillo o un estropajo.
Bandeja de aluminio (opcional)	No lavar en el lavaplatos. No utilizar limpiadores para hornos. Para evitar arañazos, no tocar las superficies metálicas con un cuchillo o un objeto afilado similar. Limpiar con lavavajillas y un paño suave para ventanas o con un paño de microfibras sin pelusas, en sentido horizontal y sin ejercer presión sobre las superficies. Secar con un paño suave. No utilizar productos abrasivos, estropajos que rayen o paños de limpieza ásperos. La bandeja del horno podría resultar dañada.
Seguro para niños (opcional)	Si la puerta del horno incorpora un seguro para niños, éste debe quitarse antes de la limpieza. Poner todas las piezas de plástico en remojo en agua caliente y un poco de lavavajillas y limpiarlas con un estropajo. Secar con un paño suave. El seguro para niños no funciona correctamente si está muy sucio.
Cajón inferior (opcional)	Limpiar con un poco de lavavajillas y un paño húmedo. Secar con un paño suave.
Accesorios	Poner en remojo en agua caliente con un poco de jabón. Limpiar con un cepillo o un estropajo.

Descolgar y colgar las rejillas

Es posible retirar las rejillas para limpiarlas. El horno debe estar frío.

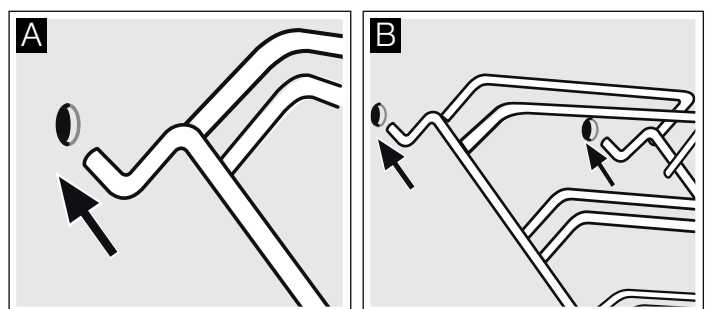
Descolgar las rejillas

1. Extraer las rejillas por abajo y tirar suavemente hacia delante. Extraer los pasadores de prolongación de los orificios de fijación de la zona inferior de las rejillas (figura A).
2. A continuación plegar las rejillas hacia arriba y retirarlas con cuidado (figura B).



Colgar las rejillas

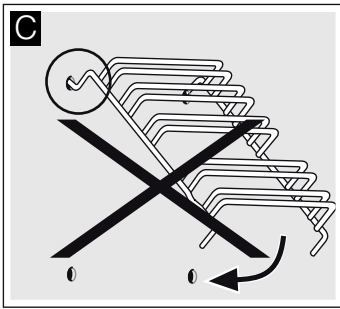
1. Introducir los dos ganchos de sujeción cuidadosamente en los orificios superiores. (figura A-B)



⚠ ¡Montaje incorrecto!

No mover la rejilla si los dos ganchos de sujeción no están encajados por completo en los orificios superiores. El esmalte puede resultar dañado y romperse (figura C).

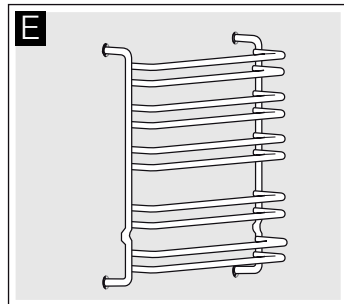
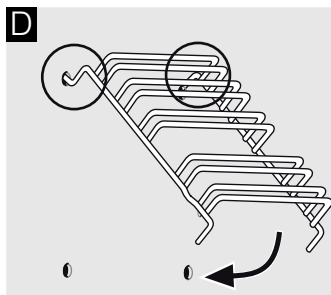
Limpiar las rejillas con lavavajillas y una esponja. Para las manchas resistentes se recomienda utilizar un cepillo.



2. Los dos ganchos de sujeción deben estar totalmente encajados en los orificios superiores. Mover ahora la rejilla despacio y con cuidado hacia abajo y colgarla en los orificios inferiores (figura D).

3. Colgar ambas rejillas en las placas laterales del horno (figura E).

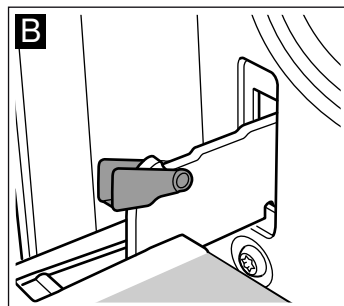
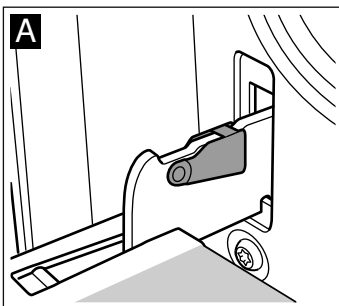
Con las rejillas montadas correctamente, la distancia entre los dos niveles de inserción superiores es mayor.



Descolgar y colgar la puerta del horno

Para facilitar el desmontaje y la limpieza de los vidrios de la puerta, se puede descolgar la puerta del horno.

Las bisagras de la puerta del horno están equipadas con una palanca de bloqueo. La puerta del horno se bloquea plegando la palanca (figura A). En este caso, la puerta no puede descolgarse. Si se abre la palanca de bloqueo para descolgar la puerta (figura B), las bisagras se bloquean. De esta manera, no pueden cerrarse de golpe.

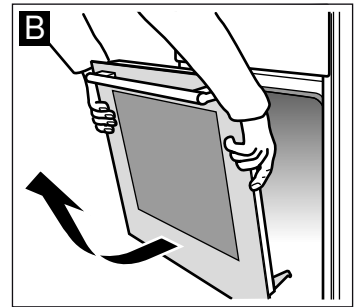
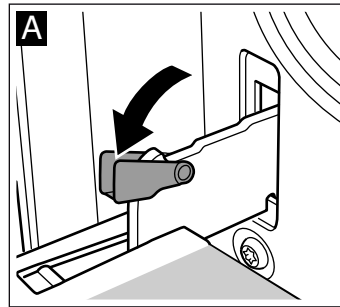


⚠ ¡Peligro de lesiones!

Si las bisagras no están bloqueadas, podrían cerrarse de golpe. Observar que las palancas de bloqueo estén siempre cerradas, excepto al descolgar la puerta, en cuyo caso deben estar abiertas.

Descolgar la puerta

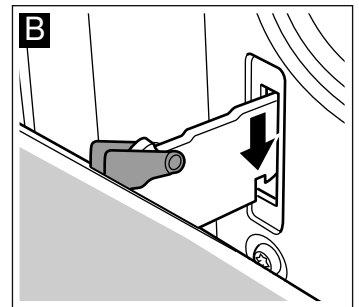
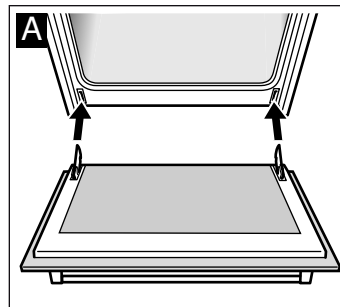
1. Abrir por completo la puerta del horno.
2. Abrir ambas palancas de bloqueo izquierda y derecha (figura A).
3. Cerrar la puerta del horno hasta el tope. Agarrar con ambas manos por el lado izquierdo y derecho. Empujar un poco más en sentido de cierre y extraer (figura B).



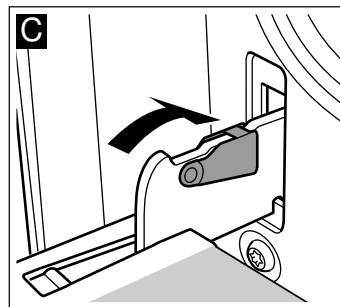
Colgar la puerta

Volver a colgar la puerta siguiendo los mismos pasos en orden inverso.

1. Al volver a colgar la puerta, observar que ambas bisagras se ajusten exactamente dentro de sus aberturas (figura A).
2. La ranura de las bisagras debe encajar por ambos lados (figura B).



3. Volver a cerrar ambas palancas de bloqueo (figura C). Cerrar la puerta del horno.



⚠ ¡Peligro de lesiones!

¡Peligro de lesiones! No tocar la bisagra en caso de que la puerta caiga involuntariamente o que una bisagra se cierre de golpe. Ponerse en contacto con el Servicio de Asistencia Técnica.

Puerta del horno - Medidas adicionales de seguridad

La puerta del horno se puede calentar mucho cuando los tiempos de cocción son prolongados.

Extremar la precaución durante el funcionamiento del horno en caso de haber niños pequeños.

Existe un dispositivo de protección (rejilla de protección) que impide tocar la puerta del horno. Este accesorio especial (469088) se puede adquirir a través del Servicio de Asistencia Técnica.

Servicio de Asistencia Técnica

Nuestro Servicio de Asistencia Técnica se encuentra a su disposición siempre que necesite la reparación de su aparato. Encontraremos la solución correcta; también a fin de evitar la visita innecesaria de un técnico de servicio.

Número de producto (E) y número de fabricación (FD)

Indicar el número de producto (E-Nr.) y el de fabricación (FD-Nr.) para obtener un asesoramiento cualificado. La etiqueta de características con los correspondientes números se encuentra en el lateral de la puerta del horno. A fin de evitarse molestias en caso necesario, le recomendamos anotar los datos de su aparato así como el número de teléfono del Servicio de Asistencia Técnica en el siguiente apartado.

N.º de producto.	N.º de fabricación.
------------------	---------------------

Servicio de Asistencia Técnica

En caso de manejo incorrecto, la asistencia de un técnico de servicio no es gratuita, incluso aunque todavía esté dentro del período de garantía.

Las señas de las delegaciones internacionales figuran en la lista adjunta de centros y delegaciones del Servicio de Asistencia Técnica Oficial.

Solicitud de reparación y asesoramiento en caso de averías

E 902 145 150

Confíe en la profesionalidad de su distribuidor. De este modo se garantiza que la reparación sea realizada por personal técnico especializado y debidamente instruido que, además, dispone de los repuestos originales del fabricante para su aparato doméstico.

Consejos sobre energía y medio ambiente

A continuación se ofrecen consejos sobre cómo hornear y asar en el horno, cómo cocinar en la placa de cocción ahorrando energía y cómo desechar correctamente el aparato.

Ahorro de energía

- Precalentar el horno solo cuando así se indique en las tablas de las instrucciones de uso o en la receta.
- Utilizar moldes para hornear oscuros, lacados o esmaltados en negro, ya que estos absorben muy bien el calor.
- Procurar abrir lo menos posible la puerta del horno durante el horneado o el asado.
- En caso de tiempos de cocción prolongados, el horno puede apagarse 10 minutos antes del final del tiempo de cocción para que el plato pueda terminar de hacerse aprovechando el calor residual del horno.

Ahorro de energía con la placa de cocción de gas

- Escoger siempre un recipiente con el tamaño adecuado para cada plato. Un recipiente grande y poco lleno requiere mucha energía.

- Cubrir siempre el recipiente con una tapa apropiada.
- La llama de gas debe estar continuamente en contacto con el fondo del recipiente.

Eliminación de residuos respetuosa con el medio ambiente



Eliminar el embalaje de forma ecológica.



Este aparato está marcado con el símbolo de cumplimiento con la Directiva Europea 2012/19/UE relativa a los aparatos eléctricos y electrónicos usados (Residuos de aparatos eléctricos y electrónicos RAEE).

La directiva proporciona el marco general válido en todo el ámbito de la Unión Europea para la retirada y la reutilización de los residuos de los aparatos eléctricos y electrónicos.

Platos probados en nuestro estudio de cocina

A continuación presentamos una selección de platos y los ajustes óptimos para ellos. Se detallan el tipo de calentamiento y la temperatura más apropiada para los respectivos platos. También se indica información relativa a accesorios y la altura ideal de inserción. Asimismo figuran consejos sobre recipientes y el modo de preparación.

Notas

- Los valores de la tabla son válidos para la preparación de alimentos con el compartimento de cocción vacío y frío. Precalentar solamente cuando así se especifique en las tablas. Cubrir los accesorios con papel de hornear antes de precalentar el aparato.
- Las indicaciones de tiempo que figuran en las tablas deben entenderse como valores orientativos. Vienen determinados por la calidad y la composición de los alimentos.

- Utilizar los accesorios suministrados. Los accesorios adicionales están disponibles como accesorios especiales en los comercios especializados o en el Servicio de Asistencia Técnica. Antes de proceder a su utilización, retirar todos los accesorios del compartimento de cocción que no sean necesarios.
- Utilizar siempre un paño apropiado para retirar los accesorios o los recipientes calientes del compartimento de cocción.
- El horno es apropiado para hornear a un nivel.

¡Atención!

El aparato ha sido fabricado en conformidad con los gases de referencia especificados en las normas. En caso de utilizar un gas que no cumpla con la mezcla y/o presión de gas especificada, es posible que en determinadas circunstancias, no se alcancen la cocción y el calentamiento esperados.

Nombre del gas	Mezcla de gas (%)
G20	CH ₄ = 100
G25	CH ₄ = 86, N ₂ = 14
G30	n-C ₄ H ₁₀ = 50, i-C ₄ H ₁₀ = 50

Pasteles y repostería

Moldes para pasteles

Si se va a utilizar el molde para pasteles, introducir la parrilla en la altura indicada y colocar el molde sobre la parrilla.

Se recomienda utilizar moldes oscuros.

Cuando se utilizan moldes finos o de cristal, el tiempo de cocción se prolonga y los pasteles no adquieren un dorado uniforme.

Utilizar exclusivamente moldes de cristal resistentes al calor. No colocar el molde de cristal caliente sobre una superficie fría o húmeda. El cristal podría fragmentarse.

Para utilizar moldes de silicona se deben tener en cuenta las instrucciones de uso del fabricante. Los moldes de silicona suelen ser un poco más pequeños que los moldes normales.

Por este motivo, las cantidades pueden variar ligeramente respecto a los datos que figuran en la receta.

Tablas de horneado para el quemador inferior de la cocina de gas

En las tablas figuran los tipos de calentamiento óptimos para una selección de pasteles y tartas. Los valores de temperatura y los tiempos de cocción vienen determinados por la cantidad y la composición de la masa correspondiente.

Los valores de la tabla son válidos para la preparación de alimentos con el compartimento de cocción vacío y frío.

El calor se distribuye por el horno en cuanto se prende el gas que sale del quemador de gas inferior. Por este motivo, la parte inferior de los alimentos presenta por lo general un dorado más intenso.

Pasteles preparados en moldes	Accesorios	Altura	Temperatura en °C (quemador de gas inferior del horno)	Duración, minutos
Pasteles	Molde redondo desarmable con base tubular, hondo	2	180	60-80
Pasteles	Molde redondo desarmable con base tubular, ancho	3	180	60-80
Bizcocho	Molde desarmable (Ø 26 cm)	2	180	50-60
Pastel de manzana	Molde desarmable, claro (Ø 20 cm)	2	230	60-80
Pastel de sémola	Molde para gratinar de cristal, cuadrangular	3	180	60-80

Repostería pequeña en la bandeja de horno	Accesorios	Altura	Temperatura en °C (quemador de gas inferior del horno)	Duración, minutos
Pastelitos	Bandeja de horno	4	170	70-90
Pastas y galletas	Bandeja de horno	3	180	40-60
Rosquillas de sésamo	Bandeja de horno	4	190	60-80
Pastel de masa de hojaldre	Bandeja de horno	4	180	50-70
Pastel de hojaldre de yufka	Bandeja de horno	3	190	60-80
Repostería a base de levadura	Bandeja de horno	4	170	70-90
Pizza	Bandeja de horno	3	190	50-70

Plato	Accesorios y recipientes	Altura	Temperatura en °C	Duración, minutos
Gratinado de pasta	Molde para gratinar de cristal, cuadrangular*	2	190	60-80
Gratinado de patata con los ingredientes crudos Altura máx. 4 cm	Molde para gratinar de cristal, cuadrangular*	2	180	60-80
Gulasch de verduras	Römertopf	2	220	80-100

* Utilizar exclusivamente moldes de cristal resistentes al calor. No colocar el molde de cristal caliente sobre una superficie fría o húmeda. El cristal podría fragmentarse.

Sugerencias y consejos prácticos para el horneado

Si se quiere seguir una receta propia,	orientarse a partir de las recetas similares que se presentan en las tablas.
Para comprobar si el pastel de masa de bizcocho ya está en su punto:	10 minutos antes de finalizar el tiempo de cocción indicado en la receta, pinchar con un palillo la parte más alta del pastel. El pastel estará listo cuando la masa no se adhiera al palillo.
El pastel se desmorona.	La próxima vez, utilizar menos líquido. Tener en cuenta los tiempos de mezclado que se indican en la receta.
El pastel se ha hinchado bien en el centro, pero hacia los bordes tiene menos altura.	No engrasar las paredes del molde desarmable. Después del horneado, desprender el pastel con cuidado con la ayuda de un cuchillo.
El pastel está demasiado seco.	Pinchar con un palillo pequeños agujeros en el pastel una vez esté listo. A continuación, verter en los agujeros unas gotas de zumo de fruta o de alguna bebida alcohólica. La próxima vez, reducir el tiempo de cocción.
El pastel de frutas está demasiado claro por la parte de abajo.	La próxima vez, colocar el pastel una altura más abajo.
El jugo de fruta se sale.	La próxima vez, utilizar la bandeja universal más profunda (si está disponible).
Al hornear panecillos de levadura, pueden quedarse pegados unos con otros.	Debe dejarse una distancia entre los panecillos de alrededor de 2 cm. De este modo se dispondrá de espacio suficiente para que los panecillos puedan hincharse y hornearse de forma homogénea.
Al hornear pasteles jugosos se forma agua condensada.	Al hornear puede originarse vapor de agua que se escapa por encima de la puerta. El vapor de agua puede condensarse en el panel de mando o en los frontales de los muebles contiguos y escurrirse en forma de agua condensada. Esto se debe simplemente a las leyes de la física.

Carne, ave, pescado, tostadas

Tablas de cocción para el grill de gas

Los valores de la tabla son válidos para la preparación de los alimentos con el horno frío.

Dar la vuelta a los trozos de carne tras $\frac{2}{3}$ del tiempo de cocción.

Colocar siempre las piezas de asado en el centro de la parrilla.

Al asar al grill directamente sobre la parrilla, colocar la bandeja del horno en la altura 1. Así se recoge el jugo del pescado y el horno se mantiene más limpio.

Plato	Peso	Accesorios y recipientes	Altura	Tipo de calentamiento	Duración, minutos
Carne					
Filetes (2 unidades, 3 cm)	0,5 kg	Parrilla	4		30-40
Hamburguesas (6 unidades)	0,3 kg	Parrilla	4		10-20
Salchichas (5 unidades)	0,2 kg	Parrilla	4		10-20
Aves					
Muslos de pollo (4 unidades)	1,5 kg	Parrilla	4		40-50
Pescado					
Pescado, entero (2 unidades)	1,0 kg	Parrilla	4		35-45
Filetes de pescado (4 unidades)	0,5 kg	Parrilla	4		35-45
Tostadas					
Tostadas doradas (4 unidades)	-	Parrilla	4		2-4
Tostadas rellenas doradas por la parte superior (4 unidades)	-	Parrilla	4		3-5

Consejos prácticos para asar convencionalmente y asar al grill

En esta tabla no figuran los datos relacionados con el peso del asado.	Elegir las indicaciones correspondientes al menor peso e ir aumentando el tiempo según se necesite.
Cómo comprobar si el asado está en su punto.	Utilizar un termómetro para carne (disponible en comercios especializados) o hacer la "prueba de la cuchara". Presionar con una cuchara sobre el asado. Si está rígido, significa que está listo. Si está blando, necesita aún algo de tiempo.
El asado está demasiado oscuro y la corteza quemada por algunas partes.	Comprobar la altura a la que se ha colocado y la temperatura.
El asado tiene buen aspecto, pero la salsa se ha quemado.	Utilizar en la próxima ocasión una cacerola más pequeña o añadir más líquido.
El asado tiene buen aspecto, pero la salsa es demasiado clara y líquida.	Utilizar en la próxima ocasión una cacerola más grande y añadir menos líquido.
Al preparar el asado se produce vapor de agua.	Se trata de un efecto físico necesario y normal. Una gran parte de ese vapor de agua sale por la salida de vapor. El vapor de agua puede condensarse en el panel de mando o en los frontales de los muebles contiguos y escurrirse en forma de agua condensada.

Presencia de acrilamida en los alimentos

La acrilamida se produce especialmente cuando se sobrecalientan productos de cereales o de patata elaborados como, por ejemplo, patatas chips, patatas fritas, tostadas,

panecillos, pan, productos de panadería de pastaflores (galletas, pan de especias, galletas especiadas).

Recomendaciones para hornear, asar y asar al grill con valores de acrilamida reducidos

Generalidades	<ul style="list-style-type: none">■ Limitar el tiempo de cocción lo máximo posible.■ Hornear los alimentos hasta que estén dorados. "Dorar en lugar de carbonizar".■ Cuanto más grande y más grueso sea el alimento, menor será la cantidad de acrilamida.
Patatas fritas al horno	Distribuir uniformemente las patatas fritas en una sola capa sobre la bandeja. Para evitar una deshidratación demasiado rápida se deben hornear al menos 400 g de patatas fritas por bandeja.

Instruções de segurança importantes	22
Causas de danos	25
Danos no forno	25
Danos na gaveta inferior	25
Ligação de gás	25
Ligação de gás	25
Problemas na instalação de gás / cheiro a gás	25
Deslocar o aparelho pela tubagem do gás ou pelo manípulo da porta	26
Nivelar o fogão	26
Fixação à parede	26
Colocação do aparelho	26
Medidas a considerar durante o transporte	26
O seu novo fogão	27
Generalidades	27
Painel de comandos	27
Área de cozedura	27
Forno	27
O seu acessório	28
Inserir o acessório	28
Antes da primeira utilização	28
Aquecer o forno	28
Acender o queimador	28
Como regular o grill a gás	29
Limpar os acessórios	29
Limpeza prévia da torneira e da tampa do queimador	29
Recipientes apropriados	30
Advertências para utilização	30
Regular a placa de cozinhar	30
Acende desta forma o queimador	30
Tabela - Cozinhar	31
Programar o forno	31
Ajusta desta forma o queimador do forno	31
Como regular o grill a gás	31
Manutenção e limpeza	32
Tampa de vidro	32
Produto de limpeza	32
Engatar e desengatar as estruturas de suporte	33
Engatar e desengatar a porta do forno	34
Porta do forno - Medidas de segurança adicionais	34
Serviço de Assistência Técnica	35
Número E e número FD	35
Conselhos energéticos e ambientais	35
Poupança de energia	35
Poupar energia na placa de cozinhar a gás	35
Eliminação ecológica	35
Testado para si no nosso estúdio de cozinha	35
Bolos e biscoitos	36
Conselhos para confecção de alimentos	36
Carne, aves, peixe, torrada	37
Conselhos para assar e grelhar	37
Acrilamida nos produtos alimentares	38

Instruções de segurança importantes

Leia atentamente o presente manual. Só assim poderá utilizar o seu aparelho de forma segura e correcta. Guarde as instruções de utilização e montagem para consultas futuras ou para futuros utilizadores.

Esta instrução só é válida, se estiver indicada a abreviatura do respectivo país no aparelho. Se a abreviatura não aparecer no aparelho, deve ser consultado o manual de instalação, que inclui as indicações necessárias para a mudança do aparelho para as condições de ligação do país.

Categoria do aparelho: Categoria 1

Examine o aparelho depois de o desembalar. Se forem detectados danos de transporte, não ligue o aparelho.

Apenas um técnico autorizado pode ligar o aparelho e efectuar a adaptação para um outro tipo de gás. A instalação do aparelho (ligação eléctrica ou a gás) tem de ser realizada de acordo com as instruções de utilização e de instalação. Uma ligação incorrecta e regulações erradas podem provocar graves acidentes e danos no aparelho. O fabricante do aparelho não se responsabiliza por este tipo de danos. A garantia do aparelho perde a validade.

Atenção: Este aparelho só está previsto para função de cozinhar. Não pode ser utilizado para outras funções, como por exemplo, aquecer o local.

Atenção: A utilização de um fogão a gás leva à formação de calor, humidade e produtos de combustão no local. Especialmente se o aparelho estiver em funcionamento, deve prestar-se atenção à boa ventilação do local: as aberturas naturais de ventilação devem ser mantidas livres ou instalar um dispositivo de ventilação mecânico (p. ex., um exaustor). Uma utilização intensiva e prolongada do aparelho pode tornar necessária uma ventilação adicional, p. ex., a abertura de uma janela, ou uma ventilação activa, p. ex., activação do dispositivo de ventilação mecânico existente no regime de potência máxima.

Este aparelho não está concebido para o funcionamento com um relógio externo ou um comando à distância.

Não utilize dispositivos de protecção inadequados ou grelhas de protecção para crianças. Podem provocar acidentes.

Este aparelho pode ser usado por crianças com mais de 8 anos e por pessoas com limitações físicas, sensoriais ou mentais ou com pouca experiência ou conhecimentos, se estiverem sob vigilância de uma pessoa responsável pela sua segurança ou tiverem sido instruídas acerca da utilização segura do aparelho e tiverem compreendido os perigos decorrentes da sua utilização.

As crianças não devem brincar com o aparelho. As tarefas de limpeza e manutenção por parte do utilizador não devem ser efectuadas por crianças, a não ser que tenham mais de 8 anos e estejam sob vigilância.

As crianças menores de 8 anos devem manter-se afastadas do aparelho e do cabo de ligação.

Insira sempre os acessórios correctamente no interior do aparelho. *Consulte o tópico Descrição de acessórios* no manual de instruções.

Perigo de incêndio!

- Ao abrir a porta do aparelho, forma-se uma corrente de ar. O papel vegetal pode tocar nas resistências e incendiar-se. Durante o pré-aquecimento, nunca coloque papel vegetal solto no acessório. Coloque sempre um recipiente ou uma forma em cima do papel vegetal para o segurar. Forre apenas a área necessária com papel vegetal. O papel vegetal não deve sobressair do acessório.
- Os objectos inflamáveis armazenados no interior do aparelho podem incendiar-se. Nunca guarde objectos inflamáveis no interior do aparelho. Nunca abra a porta do aparelho quando for visível fumo dentro do mesmo. Desligue o aparelho e puxe a ficha da tomada ou desligue o disjuntor no quadro eléctrico. Feche a alimentação de gás.
- O óleo e a gordura quentes incendeiam-se rapidamente. Nunca deixe óleo ou gordura quentes sem vigilância. Nunca apague fogo com água. Desligue a zona de cozinhar. Abafe as chamas com uma tampa, manta de amianto ou um objecto equivalente.

- As zonas de cozinhar ficam muito quentes. Nunca coloque objectos inflamáveis sobre a placa de cozinhar. Não guarde objectos sobre a placa de cozinhar.
- O aparelho fica muito quente; materiais inflamáveis podem incendiar facilmente. Não guardar ou utilizar objectos inflamáveis (p. ex., latas de spray, produtos de limpeza) por baixo ou junto ao forno. Não guardar objectos inflamáveis no forno ou sobre este.
- As zonas de cozinhar a gás que não tenham louça para cozinhar colocada em cima ficam muito quentes durante o funcionamento. O aparelho e um exaustor que tenha sido colocado por cima podem danificar-se ou incendiar-se. Os resíduos de gordura no filtro do exaustor podem incendiar-se. As zonas de cozinhar a gás devem apenas funcionar com louça para cozinhar colocada em cima.
- A parte de trás do aparelho fica muito quente, o que poderá originar danos nos cabos de ligação. Os condutores de corrente e as tubagens do gás não podem entrar em contacto com a parte de trás do aparelho.
- Nunca coloque objectos inflamáveis sobre as zonas de cozinhar nem os guarde no interior do aparelho. Nunca abra a porta do aparelho quando for visível fumo dentro do mesmo. Desligue o aparelho. Retire a ficha da tomada ou desligue o disjuntor no quadro eléctrico. Feche a alimentação de gás.
- As superfícies da gaveta inferior podem ficar muito quentes. Na gaveta, guarde apenas acessórios do forno. Objectos inflamáveis não podem ser guardados na gaveta inferior.
- Os vapores de álcool podem incendiar-se no interior quente do aparelho. Nunca prepare refeições com grandes quantidades de bebidas com elevado teor de álcool. Use apenas pequenas quantidades de bebidas com elevado teor de álcool. Abra a porta do aparelho com cuidado.
- As zonas de cozinhar e as suas imediações, nomeadamente uma estrutura da placa de cozinhar, eventualmente existente, ficam muito quentes. Nunca toque nas superfícies quentes. Mantenha as crianças afastadas.
- Durante o funcionamento as superfícies do aparelho ficam quentes. Não tocar nas superfícies quentes. Mantenha as crianças afastadas do aparelho.
- A louça para cozinhar vazia fica extremamente quente em cima de zonas de cozinhar a gás em funcionamento. Nunca aqueça louça para cozinhar vazia.
- O aparelho aquece durante o funcionamento. Deixe o aparelho arrefecer antes de realizar a limpeza.
- **Atenção:** Partes com as quais entra em contacto podem ficar quentes durante o funcionamento do grelhador. Crianças pequenas devem ser mantidas afastadas.
- Quando a garrafa de gás de petróleo liquefeito (GPL) não está na vertical, pode passar propano/butano líquido para o aparelho, podendo originar labaredas intensas nos queimadores. Os componentes poderão ser danificados e, com o tempo, deixar de vedar corretamente, permitindo a saída descontrolada de gás. Qualquer destas situações pode provocar queimaduras. Coloque sempre garrafas de GPL na posição vertical.

Perigo de queimaduras!

- O aparelho fica muito quente. Nunca toque nas superfícies interiores quentes do aparelho, nem nas resistências. Deixe sempre arrefecer o aparelho. Mantenha as crianças afastadas.
- Os acessórios ou recipientes ficam muito quentes. Use sempre uma pega de cozinha para retirar os acessórios ou recipientes quentes do interior do aparelho.

Perigo de queimaduras!

- As peças que se encontram acessíveis ficam quentes durante o funcionamento do aparelho. Nunca toque nas peças quentes. Manter fora do alcance das crianças.
- Ao abrir a porta do aparelho, pode sair vapor quente. Abra a porta do aparelho com cuidado. Mantenha as crianças afastadas.
- A água no interior quente do aparelho pode transformar-se em vapor de água quente. Nunca deite água no interior quente do aparelho.

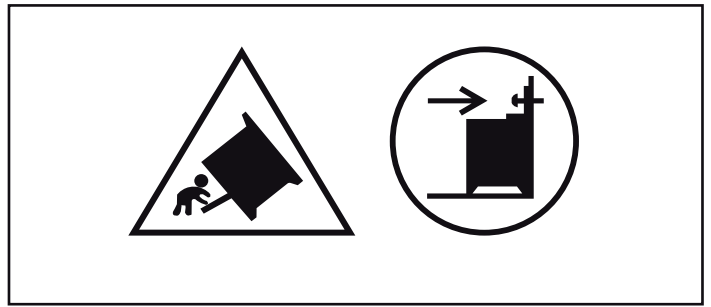
Perigo de ferimentos!

- O vidro riscado da porta do aparelho pode rachar. Não use raspadores de vitrocerâmica, nem detergentes agressivos ou abrasivos.
- As reparações indevidas são perigosas. As reparações e substituições de condutores de corrente e tubagens do gás danificados só podem ser efectuadas por técnicos especializados do serviço de assistência técnica. Se o aparelho estiver avariado, desligue a ficha da tomada ou desligue o disjuntor no quadro eléctrico e feche a alimentação de gás. Contacte o serviço de assistência técnica.
- Avarias ou danos no aparelho são perigosos. Nunca ligue um aparelho defeituoso. Desligue a ficha da tomada ou desligue o disjuntor no quadro eléctrico. Feche a alimentação de gás. Contacte o serviço de assistência técnica.
- Recipientes de tamanho inadequado, danificados ou mal colocados podem provocar ferimentos graves. Ter em atenção as indicações sobre os recipientes para cozinhar.
- **Atenção:** A tampa de vidro pode rebentar devido ao calor. Antes de fechar a tampa, feche todos os queimadores. Aguarde que o forno arrefeça, antes de fechar a tampa de vidro.



- Se o aparelho for colocado em cima de uma base solto, poderá deslizar da base. O aparelho tem de ser fixado de forma segura à base.

Perigo de tombar!



Aviso: Para evitar que o aparelho tombe é necessário montar uma protecção correspondente. Leia as instruções de montagem.

Causas de danos

Placa de cozinhar

Atenção!

- Utilize as zonas de cozedura apenas com o recipiente colocado. Não aqueça panelas ou frigideiras vazias. O fundo da panela é danificado.
- O fundo das panelas ou das frigideiras deve ser plano.
- Colocar a panela ou a frigideira ao centro, sobre o queimador. Deste modo, o calor da chama do queimador é transferido na perfeição para o fundo da panela ou da frigideira. As pegas não ficam danificadas, assegurando-se uma maior poupança de energia.
- Preste atenção para que os queimadores estejam limpos e secos. A torneira e as tampas dos queimadores têm de estar bem assentes no seu lugar.
- Preste atenção para que a tampa não esteja fechada, quando o fogão é colocado em funcionamento.

Danos no forno

Atenção!

- Acessórios, película, papel vegetal ou recipientes sobre a base do forno: não coloque quaisquer acessórios sobre a base do forno. Não forre a base do forno com película, seja de que tipo for, nem com papel vegetal. Não pouse recipientes na base do forno se tiver regulado uma temperatura superior a 50 °C. Provoca retenção do calor. Os tempos de cozedura e de assadura deixam de ser os mesmos e danifica o esmalte.
- Água no interior quente do aparelho: nunca deite água no interior do aparelho, quando este estiver quente. Cria vapor de água. A mudança de temperatura pode danificar o esmalte.

- Alimentos húmidos: não guarde alimentos húmidos durante muito tempo no interior do aparelho fechado, pois pode danificar o esmalte.
- Sumo de fruta: se estiver a confeccionar bolos de fruta muito sumarenta, não encha demasiado o tabuleiro. O sumo de fruta que pinga do tabuleiro deixa manchas que nunca mais saem. Se possível, utilize o tabuleiro universal mais fundo.
- Deixar arrefecer com a porta do aparelho aberta: deixe o interior do aparelho arrefecer sempre com a porta fechada. Mesmo apenas com uma frincha da porta do forno aberta, as fachadas dos móveis contíguos podem ficar danificadas com o tempo.
- Vedante da porta muito sujo: se o vedante da porta estiver muito sujo, a porta do aparelho deixa de fechar bem durante o funcionamento. As fachadas dos móveis contíguos podem ser danificadas. Mantenha o vedante da porta sempre limpo.
- Porta do aparelho como assento ou suporte: não se ponha em pé, sente ou pendure na porta do aparelho. Não coloque recipientes ou acessórios em cima da porta do aparelho.
- Inserir o acessório: dependendo do modelo do aparelho, ao fechar a porta, o acessório pode riscar o vidro da porta. Insira sempre o acessório no aparelho até ao batente.
- Transportar o aparelho: não transporte nem segure o aparelho pela pega da porta. A pega não suporta o peso do aparelho e pode partir-se.

Danos na gaveta inferior

Atenção!

Não coloque objectos quentes na gaveta inferior. Ela pode ser danificada.

Ligação de gás

Ligação de gás

A instalação só pode ser efectuada por um técnico especializado autorizado ou por um técnico especializado do Serviço de Assistência Técnica, de acordo com as instruções indicadas em "Ligação de gás e mudança para um outro tipo de gás".

Para o técnico especializado autorizado ou Serviço de Assistência Técnica

Atenção!

- As condições de ajuste para este aparelho estão indicadas na placa de características, na parte de trás do aparelho. O tipo de gás ajustado de fábrica está identificado com uma estrela (*).
- Antes da colocação do aparelho, verifique as condições de acesso à rede (tipo de gás e pressão do gás) e certifique-se de que o ajuste de gás do aparelho está de acordo com estas condições. Se for necessário alterar os ajustes do aparelho, siga as instruções no capítulo "Ligação de gás e mudança para um outro tipo de gás".
- Este aparelho não está ligado a uma conduta de gases de exaustão. Deve ser ligado e colocado em funcionamento de acordo com as condições de instalação. Não ligue o aparelho a uma saída de gases de exaustão. É necessário considerar todas as normas de ventilação.

- A ligação de gás deve ser realizada através de uma ligação fixa, ou seja, não móvel (tubagem do gás), ou de um tubo flexível de segurança.
- Se for utilizado o tubo flexível de segurança, prestar impreterivelmente atenção para que o tubo flexível não seja entalado ou recalçado. O tubo flexível não pode entrar em contacto com superfícies quentes.
- A tubagem do gás (tubo do gás ou tubo flexível de segurança) pode ser ligada ao lado direito ou esquerdo do aparelho. A ligação deve dispor de um mecanismo de fecho de fácil acesso.

Problemas na instalação de gás / cheiro a gás

Se sentir cheiro a gás ou constatar que existem problemas na instalação de gás, deve

- fechar imediatamente a alimentação de gás ou a válvula da botija de gás;
- apagar imediatamente qualquer lume, chama e cigarros;
- desligar aparelhos eléctricos, incluindo lâmpadas;
- abrir as janelas e arejar bem o espaço;
- chamar o serviço de assistência técnica ou a empresa de abastecimento de gás.

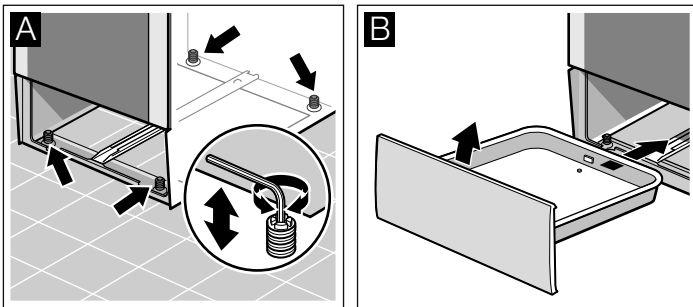
Deslocar o aparelho pela tubagem do gás ou pelo manípulo da porta

Não desloque o aparelho segurando na tubagem do gás; ela pode ficar danificada. Perigo de fuga de gás! Não desloque o aparelho segurando no manípulo da porta. As dobradiças da porta e o manípulo poderiam ficar danificados.

Nivelar o fogão

Coloque o fogão directamente no chão.

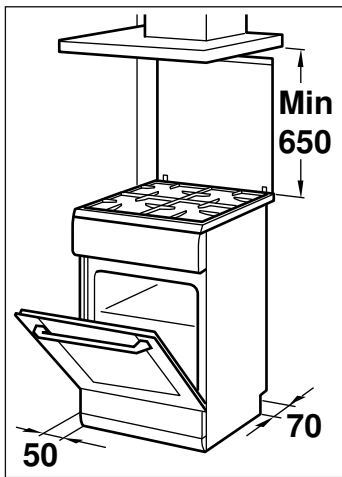
1. Puxe a gaveta de rodapé para fora e retire-a, puxando-a para cima. Os pés reguláveis encontram-se à frente e atrás, na parte interior do rodapé.
2. Rode os pés com a chave sextavada para cima ou para baixo, conforme necessário, até o fogão ficar nivelado (figura A).
3. Insira novamente a gaveta de rodapé (figura B).



Fixação à parede

Para garantir que o fogão não tombe, tem de fixá-lo à parede com o ângulo fornecido. Siga as instruções de montagem sobre a fixação à parede.

Colocação do aparelho



- O aparelho deve ser colocado de acordo com as dimensões indicadas e directamente sobre o chão da cozinha. O aparelho não deve ser colocado sobre qualquer outro objecto.
- A distância entre o bordo superior do fogão e o bordo inferior do exaustor deve corresponder às especificações do fabricante do exaustor.
- Preste atenção para que o aparelho não volte a ser deslocado após a colocação. A distância entre o queimador forte ou o queimador wok e as frentes adjacentes dos móveis ou a parede tem de ser de, no mínimo, 50 mm.

Medidas a considerar durante o transporte

Fixe todas as peças móveis no e sobre o aparelho com uma fita adesiva, que possa ser removida sem deixar vestígios. Insira todos os acessórios (p. ex., tabuleiro) nos respectivos compartimentos, com uma caixa de cartão fina nos bordos, para evitar uma danificação do aparelho. Coloque uma caixa de cartão ou semelhante entre a parte dianteira e traseira, para evitar um esbarramento na face interior da porta de vidro. Fixe a porta e, se existente, a tampa aos lados do aparelho, utilizando uma fita adesiva.

Guarde a embalagem original do aparelho. Transporte o aparelho apenas na embalagem original. Observe as setas de transporte na embalagem.

Se a embalagem original já não estiver disponível

Acondicione o aparelho numa embalagem protectora, para assegurar uma protecção suficiente contra eventuais danos de transporte.

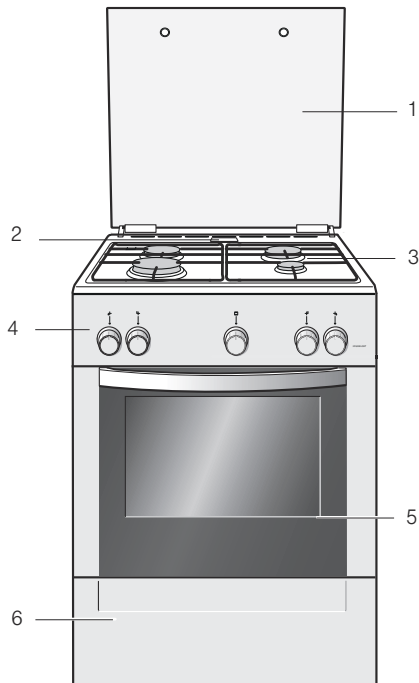
Transporte o aparelho na posição vertical. Não segure no aparelho pelo manípulo da porta ou pelas ligações na parte traseira, dado que estas poderão danificar-se. Não coloque objectos pesados sobre o aparelho.

O seu novo fogão

Nesta secção, apresentamos-lhe o seu novo fogão. Explicamos como funciona o painel de comando, a placa de cozinhar e os elementos individuais de comando. Obterá informações sobre o interior do forno e os acessórios.

Generalidades

A versão depende do respectivo modelo.



Esclarecimentos

- 1 Tampa
- 2 Saída de vapor

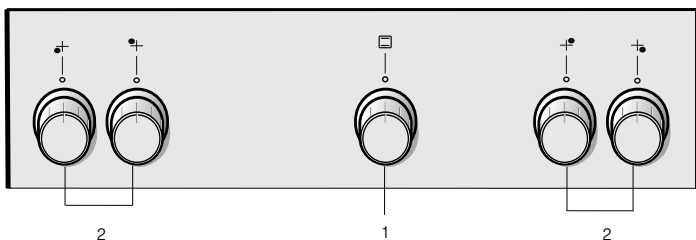
Atenção!

Durante o funcionamento do forno sai vapor quente neste local

- 3 Placa de cozinhar
- 4 Painel de comandos
- 5 Porta do forno
- 6 Gaveta inferior

Painel de comandos

Aqui recebe uma visão geral sobre o painel de comandos. A versão depende do respectivo modelo.

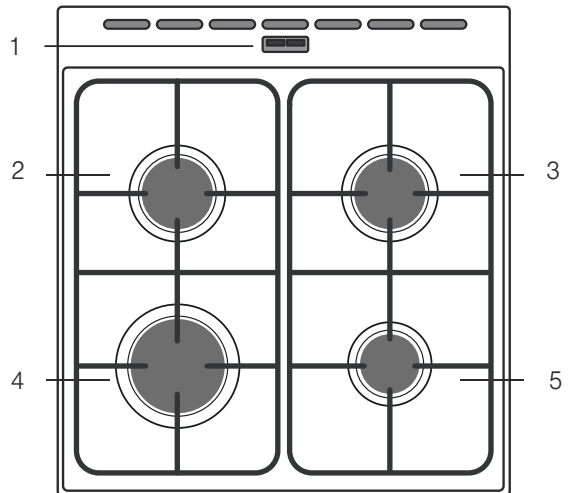


Esclarecimentos

- 1 Interruptor para o queimador (selector de funções)
- 2 Interruptor do fogão

Área de cozedura

Aqui recebe uma visão geral sobre o painel de comandos. A versão depende do respectivo modelo.



Esclarecimentos

- 1 Saída de vapor

Atenção!

Durante o funcionamento do forno sai vapor quente neste local

- 2 Queimador normal
- 3 Queimador normal
- 4 Queimador forte
- 5 Queimador económico

Botão do queimador

Com os quatro botões dos queimadores pode ajustar a potência de aquecimento dos zonas de cozedura.

Posições	Função/Fornos a gás
○	Posição neutra Forno desligado.
🔥	Faixa de ajuste Chama grande = ajuste mais forte Chama económica = ajuste menor

No final da faixa de ajuste encontra-se um batente. Não deve continuar a rodar.

Forno

Selector de funções

Rodar o selector de funções para a esquerda, de modo a ajustar a temperatura do forno, ou para a direita, para seleccionar a função de grill.

Posições	Função
●	Posição neutra O forno não aquece.
170-270	Zona de temperatura Zona da temperatura em °C para confeccionar bolos nas formas de bolos, pizza no tabuleiro, bolachas etc.
☐	Potência do grill Ajuste da boca de grelhar para se grelhar com temperatura máxima.

Potência de aquecimento do queimador: 3 kW

Potência de aquecimento do grill a gás: 2,1 kW

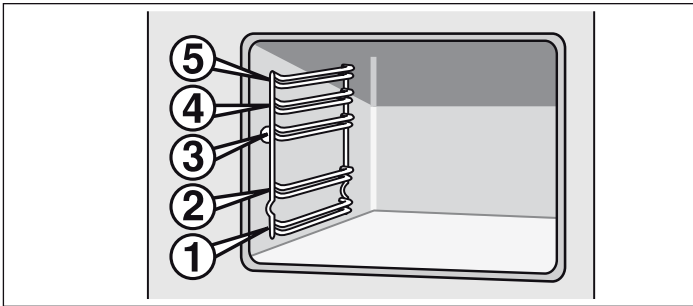
O seu acessório

O acessório fornecido é adequado para preparar muitos pratos. Assegure-se de que insere sempre o acessório com o lado correcto no interior do aparelho.

Para que alguns pratos ainda fiquem melhores ou para que o manuseamento do seu forno se torne ainda mais confortável, existe uma grande oferta de acessórios especiais.

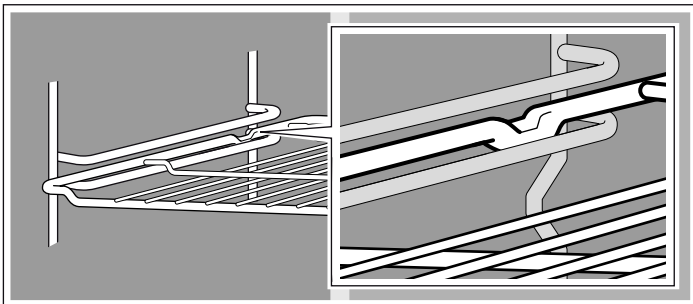
Inserir o acessório

O acessório pode ser inserido no forno em 5 alturas diferentes. Insira o acessório sempre até ao encosto, para que não fique em contacto com a porta de vidro do forno.



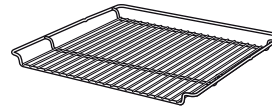
O acessório pode ser puxado para fora, mais ou menos até meio, sem que tombe. Desta forma pode retirar facilmente os alimentos.

Ao inserir o acessório no forno, prestar atenção à zona curva na parte de trás do acessório. Só assim encaixa correctamente.



Nota: O acessório pode deformar-se devido ao calor. Logo que o acessório arrefeça, volta a assumir a sua forma original. A função não é influenciada.

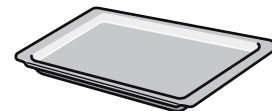
Agarre o tabuleiro com ambas as mãos, dos dois lados, e insira-o paralelamente na estrutura. Ao inserir o tabuleiro, evite movimentos para a direita ou esquerda. Caso contrário, é difícil inserir o tabuleiro. As superfícies esmaltadas podem ficar danificadas.



Grelha

Para recipientes, formas de bolos, carne para assar, peças para grelhar e refeições ultracongeladas.

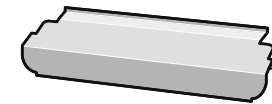
Insira a grelha com o lado aberto virado para a porta do forno e a curvatura virada para baixo.



Tabuleiro de alumínio

Para bolos e bolachas.

Inserir no forno o tabuleiro com a parte oblíqua para a frente.



Chapa de proteção

Para utilizar quando fizer grelhados.

Utilizar sempre a chapa de proteção quando fizer grelhados, para proteger o painel de controlo e os botões dos interruptores de temperaturas elevadas.

Nota: A chapa de proteção encontra-se na gaveta da base.

Atenção!

O grelhador a gás só funciona se a chapa de proteção estiver colocada.

Certifique-se de que a chapa de proteção está correctamente encaixada.

Antes da primeira utilização

Aqui encontrará informações acerca dos passos a seguir antes de preparar refeições pela primeira vez no seu forno ou placa de cozinhar a gás. Antes de começar a cozinhar, leia o capítulo *Indicações de segurança*.

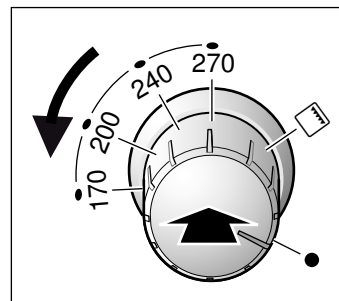
Aquecer o forno

Para eliminar o cheiro a novo, aqueça o forno vazio fechado. Preste atenção para que não nenhum material de embalagem na câmara de cozedura.

Acender o queimador

Exemplo na imagem: aquecer a 270 °C

1. Abra a tampa. A tampa deve estar aberta enquanto o fogão estiver em funcionamento.
2. Abra a entrada de gás principal do aparelho. Abra a porta do forno.
3. Pressione e rode o interruptor do queimador para 270 °C.



4. Mantenha pressionado o selector do queimador inferior e com ajuda de um isqueiro ou de um fósforo acenda o gás a sair no orifício de observação.
5. Quando a chama estiver visível, o selector do queimador inferior tem de ser pressionado durante 10 segundos para que a protecção de ignição actue.

A protecção de ignição é activada. Se a chama de gás se apagar, a entrada de gás é automaticamente interrompida pelo sistema de protecção de ignição.

6. Através do orifício de observação, verificar se a chama está acesa. Se não estiver, repita o processo a partir do passo 3.
7. Fechar lentamente a porta do forno.
8. Após 30 minutos, desligue o interruptor do queimador.

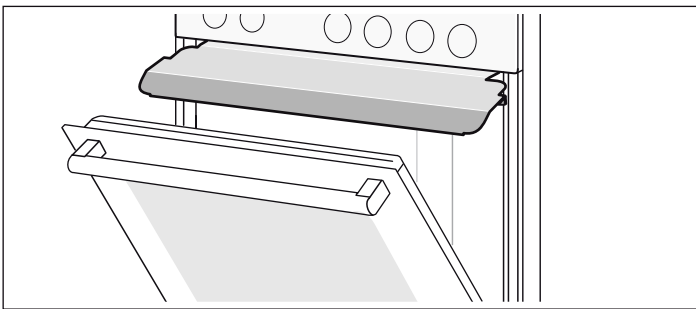
⚠ Atenção!

O queimador não deve ser acendido durante mais de 15 segundos. Se o queimador não acender após 15 segundos, aguarde, pelo menos, um minuto. Depois, repita o processo de ignição.

Como regular o grill a gás

1. Abra a tampa. A tampa deve estar aberta enquanto o fogão estiver em funcionamento.
2. Abra a entrada de gás principal do aparelho. Abra a porta do forno.
3. Introduzir a chapa de protecção na ranhura por baixo do painel de comandos.

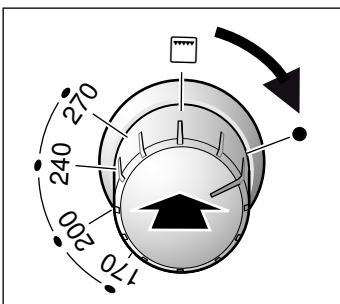
A chapa de protecção é introduzida de forma a que o canto mais comprido aponte para a frente, com a curvatura para baixo.



Fixar a chapa de protecção com ajuda dos suportes na ranhura por baixo do painel de comandos.

Certifique-se que a chapa de protecção engatou nos suportes. Se não for possível extrair a chapa de protecção, isso significa que está engatado correctamente. Pode utilizar agora a chapa de protecção em segurança. Caso contrário, introduzir a chapa de protecção num ângulo ligeiramente maior na ranhura e prestar atenção para que engate nos suportes.

4. Fechar a porta do forno de forma a tocar na chapa de protecção.
5. Pressionar o selector de funções e rodar para a direita, para a posição de grill



6. Mantenha pressionado o selector de funções e com ajuda de um isqueiro ou de um fósforo acenda o gás a sair do queimador.
7. Quando a chama estiver visível, o selector de funções tem de ser pressionado durante 10 segundos para que a protecção de ignição actue.
A protecção de ignição é activada. Se a chama de gás se apagar, a entrada de gás é automaticamente interrompida pelo sistema de protecção de ignição.
8. Verifique se a chama está acesa. Se não estiver, repita o processo a partir do passo 5.
9. Quando os alimentos estiverem cozinhados, pode desligar o selector de funções. Depois de o forno ter arrefecido, voltar a retirar a chapa de protecção.

⚠ Atenção!

O queimador não deve ser acendido durante mais de 15 segundos. Se o queimador não acender após 15 segundos, aguarde, pelo menos, um minuto. Depois, repita o processo de ignição.

Atenção!

O grelhador a gás só funciona se a chapa de protecção estiver colocada.

Certifique-se de que a chapa de protecção está correctamente encaixada.

Limpar os acessórios

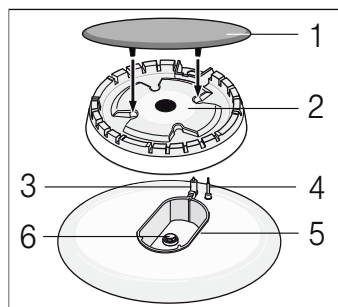
Antes da primeira utilização, lave bem os acessórios com uma solução de água quente e detergente e um pano macio.

Limpeza prévia da torneira e da tampa do queimador

Limpe a tampa do queimador (1) e a torneira (2) com água e detergente da loiça. Seque cuidadosamente as peças individuais.

Coloque novamente a torneira e a tampa do queimador sobre o anel do queimador (5). Nessa ocasião, assegure-se de que o isqueiro (3) e o perno de protecção da chama (4) não ficam danificados.

O injector (6) deve estar seco e limpo. Coloque a tampa do queimador sempre de forma exacta sobre a torneira.



Recipientes apropriados

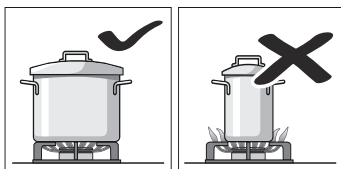
Queimador/Placa eléctrica	Diâmetro mínimo dos tachos	Diâmetro máximo dos tachos
Placa eléctrica*	14,5 cm	14,5 cm
Queimador wok** 3,6 kW	24 cm	28 cm
Queimador forte 3kW	24 cm	28 cm
Queimador normal 1,7 kW	18 cm	24 cm
Queimador económico 1 kW	12 cm	18 cm

* Opção (para modelos com placa eléctrica)

** Opção (para modelos com queimador wok)

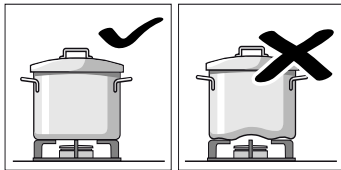
Advertências para utilização

As seguintes recomendações ajudá-lo-ão a poupar energia e a evitar danos nos recipientes:



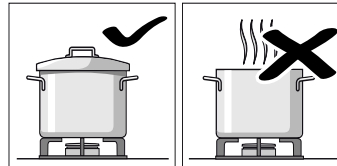
Utilize recipientes de tamanho adequado a cada queimador.

Não utilize recipientes pequenos em queimadores grandes. A chama não deve tocar nos lados do recipiente.

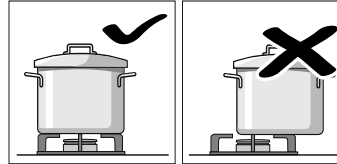


Não utilize recipientes deformados que não fiquem estáveis sobre a placa de cozedura. Os recipientes poderiam virar-se.

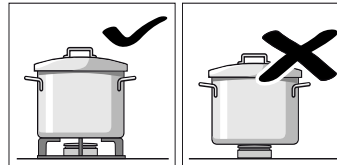
Utilize apenas recipientes de base plana e grossa.



Não deve cozinhar sem tampa ou com a tampa mal colocada. Grande parte da energia é desperdiçada.

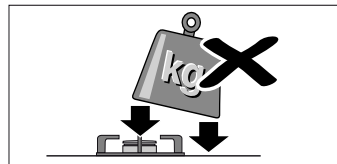


Colocar a loiça sempre ao centro do queimador, caso contrário pode tombar.



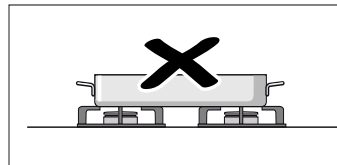
Coloque os recipientes sobre as grelhas e nunca directamente sobre o queimador.

Antes de utilizar, certifique-se de que as grelhas e as tampas dos queimadores estão bem colocadas.



Manuseie os recipientes com cuidado sobre a placa de cozedura.

Não golpee a placa de cozedura, nem coloque pesos excessivos sobre a mesma.



Não utilize dois queimadores ou fontes de calor para um só recipiente.

Evite a utilização prolongada de grelhadores, caçarolas de barro, etc. na potência máxima.

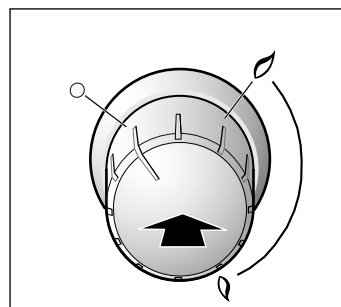
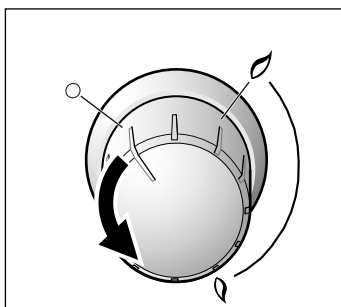
Regular a placa de cozinhar

A sua placa de cozinhar está equipada com quatro queimadores a gás. Passa-se a descrever como poderá acender os queimadores a gás e regular o tamanho da chama.

Acende desta forma o queimador

Coloque a tampa do queimador sempre de forma exacta sobre a torneira. As aberturas na torneira devem estar sempre desimpedidas. Todas as peças devem estar secas.

1. Abra a tampa. A tampa deve estar aberta enquanto o fogão estiver em funcionamento.
2. Rode o interruptor da zona de cozedura desejada para a esquerda, para o símbolo da chama grande.
3. Pressione o botão do queimador, mantenha-o pressionado e acenda o gás a sair do queimador com um isqueiro ou um fósforo.



4. Manter o botão do queimador pressionado durante aprox. 1-3 segundos. A protecção de ignição é activada. Se a chama de gás se apagar, a entrada de gás é automaticamente interrompida pelo sistema de protecção de ignição.
5. Ajustar o tamanho da chama pretendido. A chama não está estável entre o ajuste Desligado e o ajuste. Por isso, seleccione sempre um ajuste entre chama grande e pequena.
6. Se a chama se voltar a apagar, repita o processo a partir do passo 2.
7. Desligar zona de cozedura: Rode o botão do queimador para a direita, para a posição Desligado.

⚠ Atenção!

O queimador não deve ser acendido durante mais de 15 segundos. Se o queimador não acender após 15 segundos, aguarde, pelo menos, um minuto. Depois, repita o processo de ignição.

Tabela - Cozinhar

Escolha o tamanho da panela adequado para cada zona de cozedura. O diâmetro do fundo das panelas ou frigideiras deve corresponder ao tamanho da zona de cozedura.

Os tempos de cozedura dependem do tipo, peso e qualidade dos alimentos. Por essa razão, é possível que haja diferenças. Poderá avaliar por si mesmo o tempo de cozedura ideal.

Os minerais e as vitaminas são destruídos muito rapidamente durante a cozedura. Por conseguinte, utilize apenas pouca água. Deste modo, é possível conservar as vitaminas e os minerais. Escolha tempos de cozedura curtos, para que os legumes permaneçam estaladiços e nutritivos.

Exemplo	Alimentos	Zona de cozedura	Posição de aquecimento
Derreter	Chocolate, manteiga, margarina	Queimador económico	Pequena chama
Aquecer	Caldos, legumes enlatados	Queimador normal	Pequena chama
Aquecer e manter quente	Sopas	Queimador económico	Pequena chama
Estufar*	Peixe	Queimador normal	Entre chama grande e pequena
Estufar*	Batatas e outros legumes, carne	Queimador normal	Entre chama grande e pequena
Cozer*	Arroz, legumes, carnes (com molhos)	Queimador normal	Altura de chama grande
Assar	Panquecas, batatas, panados, douradinhos	Queimador forte	Entre chama grande e pequena

*Se utilizar uma panela com uma tampa, reduza o tamanho da chama, mal comece a ferver.

Programar o forno

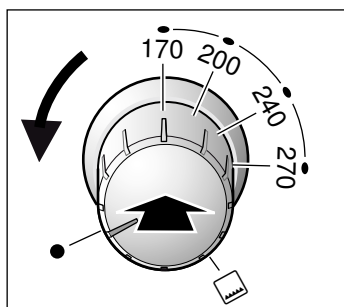
Aqui receberá informações sobre como ajustar o forno.

Ajusta desta forma o queimador do forno

Quando o queimador a gás estiver aceso, pode cozer num tabuleiro com a porta do forno fechada.

Exemplo na imagem: cozer a 170 °C.

1. Abra a tampa. A tampa deve estar aberta enquanto o fogão estiver em funcionamento.
2. Abra a entrada de gás principal do aparelho. Abra a porta do forno.
3. Pressione e rode o interruptor do queimador para 170 °C.



4. Mantenha pressionado o selector do queimador inferior e com ajuda de um isqueiro ou de um fósforo acenda o gás a sair no orifício de observação.
5. Quando a chama estiver visível, o selector do queimador inferior tem de ser pressionado durante 10 segundos para que a protecção de ignição actue.

A protecção de ignição é activada. Se a chama de gás se apagar, a entrada de gás é automaticamente interrompida pelo sistema de protecção de ignição.

6. Através do orifício de observação, verificar se a chama está acesa. Se não estiver, repita o processo a partir do passo 3.
7. Fechar lentamente a porta do forno.
8. Quando os alimentos estiverem prontos, desligar o interruptor do queimador a gás.

Pode modificar a temperatura em qualquer altura.

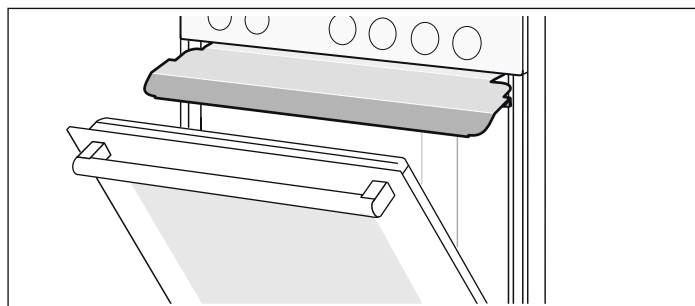
⚠ Atenção!

O queimador não deve ser acendido durante mais de 15 segundos. Se o queimador não acender após 15 segundos, aguarde, pelo menos, um minuto. Depois, repita o processo de ignição.

Como regular o grill a gás


1. Abra a tampa. A tampa deve estar aberta enquanto o fogão estiver em funcionamento.
2. Abra a entrada de gás principal do aparelho. Abra a porta do forno.
3. Introduzir a chapa de protecção na ranhura por baixo do painel de comandos.

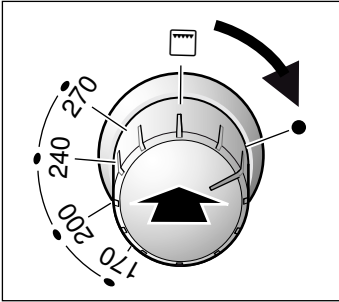
A chapa de protecção é introduzida de forma a que o canto mais comprido aponte para a frente, com a curvatura para baixo.



Fixar a chapa de protecção com ajuda dos suportes na ranhura por baixo do painel de comandos.

Certifique-se que a chapa de protecção engatou nos suportes. Se não for possível extrair a chapa de protecção, isso significa que está engatado correctamente. Pode utilizar agora a chapa de protecção em segurança. Caso contrário, introduzir a chapa de protecção num ângulo ligeiramente maior na ranhura e prestar atenção para que engate nos suportes.

4. Fechar a porta do forno de forma a tocar na chapa de protecção.
5. Pressionar o selector de funções e rodar para a direita, para a posição de grill .



6. Mantenha pressionado o selector de funções e com ajuda de um isqueiro ou de um fósforo acenda o gás a sair do queimador.

7. Quando a chama estiver visível, o selector de funções tem de ser pressionado durante 10 segundos para que a protecção de ignição actue.

A protecção de ignição é activada. Se a chama de gás se apagar, a entrada de gás é automaticamente interrompida pelo sistema de protecção de ignição.

8. Verifique se a chama está acesa. Se não estiver, repita o processo a partir do passo 5.
9. Quando os alimentos estiverem cozinhados, pode desligar o selector de funções. Depois de o forno ter arrefecido, voltar a retirar a chapa de protecção.

Atenção!

O queimador não deve ser acendido durante mais de 15 segundos. Se o queimador não acender após 15 segundos, aguarde, pelo menos, um minuto. Depois, repita o processo de ignição.

Atenção!

O grelhador a gás só funciona se a chapa de protecção estiver colocada.

Certifique-se de que a chapa de protecção está corretamente encaixada.

Manutenção e limpeza

Quando cuidadosamente mantidos e limpos, a sua placa de cozinhar e o seu forno deverão conservar-se em óptimo estado geral e de funcionamento. No presente capítulo explicar-lhe-emos como deverá proceder à manutenção e limpeza de ambos.

Notas

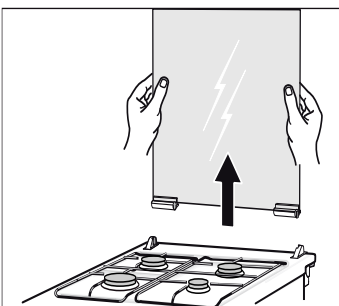
- Pequenas diferenças de cor na parte frontal do forno devem-se a diversos materiais, tais como vidro, plástico ou metal.
- Sombras no vidro da porta, com aspecto estriado, são reflexos de luz causados pela lâmpada do forno.
- O esmalte é aplicado a temperaturas muito elevadas, o que poderá originar pequenas diferenças de coloração. Isso é normal e não tem qualquer influência na função que desempenha. Não é possível esmaltar totalmente as arestas de chapas finas. Como tal, as mesmas podem apresentar-se ásperas. A protecção anticorrosão não é afectada.

Tampa de vidro

Antes de abrir a tampa, remova eventuais derramamentos com um pano.

De preferência, utilize um produto de limpeza para vidros para efectuar a limpeza.

Para efectuar a limpeza, remova a tampa. Para o efeito, agarre a cobertura com ambas as mãos, dos dois lados, e puxe-a para cima.



Caso as dobradiças da tampa se soltem, preste atenção às letras que aí se encontram. A dobradiça com a letra R deve ser montada à direita e a dobradiça com a letra L à esquerda.

Volte a colocar a tampa após a limpeza, na sequência inversa.

Feche a tampa apenas quando as zonas de cozedura estiverem frias.

Produto de limpeza

Para que as diferentes superfícies não sejam danificadas devido a produtos de limpeza errados, observe as seguintes indicações.

Durante a limpeza da placa de cozinhar, não utilizar

- detergente da loiça não diluído ou detergente para máquinas de lavar loiça,
- esponjas abrasivas,
- produtos de limpeza agressivos, como produtos de limpeza para fornos ou tira-nódoas,
- equipamentos de limpeza a alta pressão ou pistolas de vapor.
- Não limpar peças individuais na máquina de lavar loiça.

Durante a limpeza do forno, não utilizar

- produtos de limpeza afiados ou abrasivos,
- produtos de limpeza com elevado teor de álcool,
- esponjas abrasivas,
- equipamentos de limpeza a alta pressão ou pistolas de vapor.
- Não limpar peças individuais na máquina de lavar loiça.

Lave correctamente as esponjas novas antes da primeira utilização.

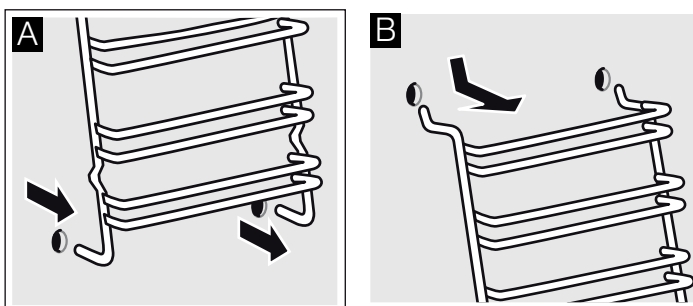
Superfícies frontais em inox	Limpar com um pouco de detergente da loiça e um pano húmido. Limpar sempre paralelamente à textura natural. Caso contrário, podem surgir riscos. Secar com um pano macio. Remover de imediato manchas de calcário, gordura, amido e clara de ovo. Não utilizar produtos abrasivos, esponjas ásperas nem panos de limpeza ásperos. As superfícies frontais em inox podem ser polidas com o auxílio de produtos de conservação específicos. Observe as instruções do fabricante. No Serviço de Assistência Técnica ou no comércio da especialidade poderá encontrar produtos de limpeza especiais para aço inoxidável.
Superfícies em esmalte e superfícies pintadas	Limpar com um pouco de detergente da loiça e um pano húmido. Secar com um pano macio.
Queimadores e grelhas de aço dos zonas de cozedura a gás	Não limpar na máquina de lavar loiça. Retirar a grelha e limpar com uma esponja, detergente da loiça e um pouco de água quente. Retire a torneira e as tampas dos queimadores. Utilize uma esponja com um pouco de água quente e detergente da loiça para efectuar a limpeza. Preste atenção para que as aberturas de saída do gás das torneiras estejam limpas e não entupidas. Limpar os isqueiros com uma pequena escova macia. Os queimadores funcionam apenas se os isqueiros estiverem limpos. Retirar os restos de alimentos dos anéis do queimador com um pouco de detergente da loiça e um pano húmido. Utilize pouca água. A água não pode chegar ao interior do aparelho. Preste atenção, para não obstruir ou danificar a abertura do injectador durante a limpeza. Secar todas as peças após a limpeza e colocar as tampas dos queimadores exactamente sobre as torneiras dos queimadores. Se as peças não forem colocadas com exactidão, a ignição dos queimadores é dificultada. As tampas dos queimadores estão revestidas de esmalte preto. As temperaturas elevadas podem originar mudanças de cor. Isso afecta a função dos queimadores. Voltar a colocar a grelha no forno.
Botões	Limpar com um pouco de detergente da loiça e um pano húmido. Secar com um pano macio.
Vidro da porta	Pode ser limpo com um produto de limpeza para vidros. Não utilizar produtos de limpeza agressivos ou objectos metálicos afiados. Estes podem riscar e danificar a superfície do vidro.
Vedante	Limpar com um pano húmido. Secar com um pano macio.
Lado de dentro do forno	Limpar com água quente ou água com vinagre. Em caso de sujidade intensa: Utilizar o produto de limpeza para fornos apenas sobre superfícies arrefecidas.
Acessórios	Molhe-os em solução de água quente com detergente não abrasivo. Limpe-os com uma escova ou uma esponja.
Tabuleiro de alumínio (opção)	Não limpar na máquina de lavar loiça. Nunca utilizar produto de limpeza para fornos. Para evitar riscos, nunca tocar nas superfícies metálicas com uma faca ou um objecto afiado semelhante. Limpar com solução de água e detergente e um pano macio para limpeza de vidros ou um pano de microfibras que não largue fios, na horizontal e sem aplicar pressão sobre as superfícies. Secar com um pano macio. Não utilizar produtos abrasivos, esponjas ásperas nem panos de limpeza ásperos. Riscam o tabuleiro
Protecção para crianças (opção)	Caso esteja aplicada uma protecção para crianças na porta do forno, ela deve ser removida antes da limpeza. Demolhar todas as peças de plástico numa solução de água quente e lavar com uma esponja. Secar com um pano macio. Em caso de forte sujidade, a protecção para crianças deixa de funcionar correctamente.
Gaveta inferior (opção)	Limpar com um pouco de detergente da loiça e um pano húmido. Secar com um pano macio.
Acessórios	Molhe-os em solução de água quente com detergente não abrasivo. Limpe-os com uma escova ou uma esponja.

Engatar e desengatar as estruturas de suporte

Pode retirar as estruturas de suporte para fins de limpeza. O forno tem de estar frio.

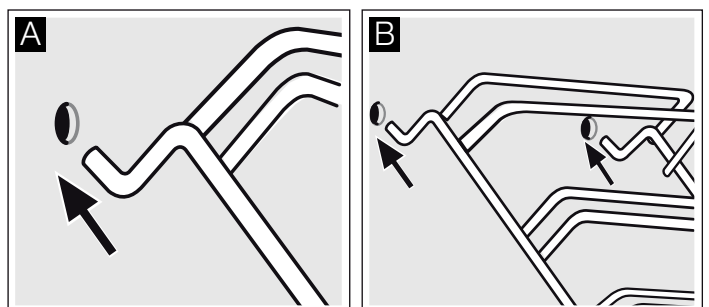
Retirar as estruturas

1. Extrair a estrutura em baixo e puxá-la um pouco para a frente. Extrair os encaixes de prolongamento na zona inferior da estrutura das aberturas de fixação (Imagem A).
2. De seguida, levantar a estrutura e retirá-la com precaução (Imagem B).



Colocar as estruturas

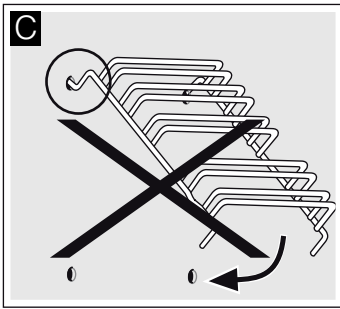
1. Introduzir os dois ganchos cuidadosamente nos orifícios superiores. (Imagem A-B)



⚠ Montagem errada!

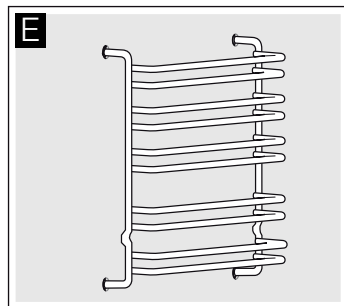
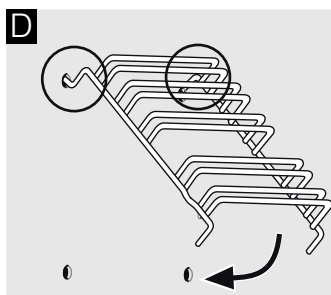
Nunca mover a estrutura antes de os dois ganchos estarem completamente fixos nos orifícios superiores. O esmalte pode ficar danificado e partir (imagem C).

Limpe as estruturas com detergente de loiça e uma esponja de limpeza. Utilize em caso de fortes sujidades uma escova.



2. os dois ganchos devem estar totalmente encaixados nos orifícios superiores. Agora, mover a estrutura lenta e cuidadosamente para baixo e encaixar nos orifícios inferiores (imagem D).
3. Encaixar ambas as estruturas nas paredes laterais do forno (imagem E).

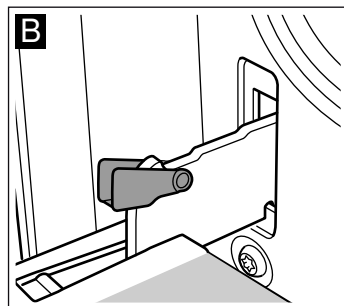
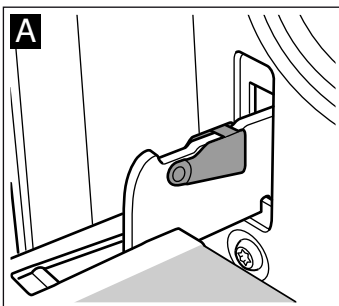
Com as estruturas correctamente montadas, a distância entre os dois níveis do tabuleiro superiores é maior.



Engatar e desengatar a porta do forno

Para limpar e desmontar os vidros da porta, pode desengatar a porta do forno.

Ambas as dobradiças da porta do forno dispõem de uma alavanca de bloqueio. Quando a alavanca de bloqueio está fechada (figura A), a porta do forno está segura, ou seja, não pode ser desengatada. Quando as alavancas de bloqueio estão abertas para desengatar a porta do forno (figura B), as dobradiças estão seguras, ou seja, não podem fechar.

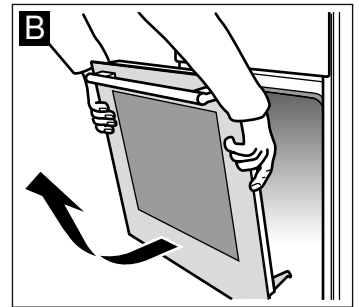
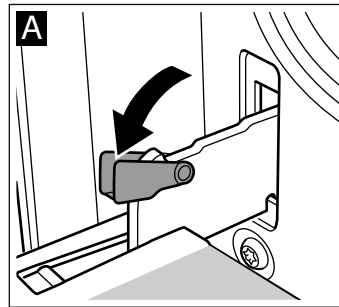


⚠ Perigo de ferimentos!

Quando as dobradiças não estão seguras, fecham com grande força. Certifique-se de que as alavancas de bloqueio estão sempre bem fechadas e ao desengatar a porta do forno estão bem abertas.

Desengatar a porta

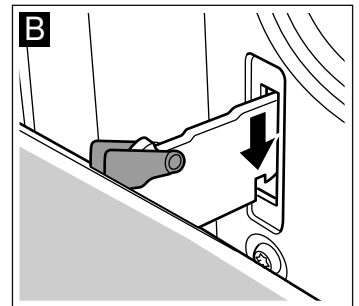
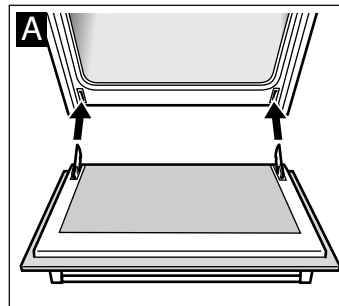
1. Abra completamente a porta do forno.
2. Abra as alavancas de bloqueio esquerda e direita (figura A).
3. Feche a porta do forno até ao batente. Segure-a com as duas mãos, à esquerda e à direita. Feche-a um pouco mais e puxe-a para fora (figura B).



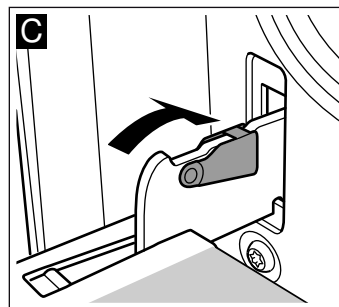
Engatar a porta

Volte a engatar a porta do forno seguindo a ordem inversa.

1. Ao engatar a porta do forno, certifique-se de que ambas as dobradiças entram direitas na abertura (figura A).
2. O entalhe da dobradiça tem de ficar engatado em ambos os lados (figura B).



3. Feche ambas as alavancas de bloqueio (figura C). Feche a porta do forno.



⚠ Perigo de ferimentos!

Perigo de ferimentos! Se a porta do forno descair para fora inadvertidamente ou uma dobradiça se fechar, não agarre na dobradiça. Contacte o Serviço de Assistência Técnica.

Porta do forno - Medidas de segurança adicionais

No caso de tempos de cozedura prolongados, a porta do forno pode ficar muito quente.

Caso tenha crianças pequenas, deverá ter especial cuidado na utilização do forno.

Para além disso, encontra-se disponível um dispositivo de protecção (grelha de protecção), que impede um contacto directo com a porta do forno. Poderá adquirir este extra opcional (469088) através do Serviço de Assistência Técnica.

Serviço de Assistência Técnica

Se o seu aparelho precisar de ser reparado, o nosso Serviço de Assistência Técnica está à sua disposição. Encontramos sempre uma solução adequada, também para evitar deslocações desnecessárias do técnico.

Número E e número FD

Quando telefonar, indique o número de artigo (N.º E) e o número de fabrico (N.º FD), para que possamos prestar um serviço de qualidade. A placa de características com os números encontra-se na parte lateral da porta do forno. Para que em caso de necessidade, não tenha de procurar durante muito tempo, pode inserir aqui os dados do seu aparelho e o n.º de telefone do Serviço de Assistência Técnica.

N.º E

N.º FD

Conselhos energéticos e ambientais

A presente secção contém alguns conselhos sobre como poupar energia ao cozer e assar no seu forno e ao cozinhar na placa de cozinhar e sobre como eliminar correctamente o aparelho.

Poupança de energia

- O forno só deverá ser aquecido previamente se isso estiver indicado nas tabelas das instruções de utilização ou na receita.
- Utilize formas escuras, pintadas de preto ou esmaltadas, visto que estas absorvem particularmente bem o calor.
- Abra a porta do forno o menos possível durante a confecção de alimentos e dos assados.
- No caso de tempos de cozedura mais longos, o forno pode ser desligado 10 minutos antes de terminar o tempo de cozedura e os alimentos podem terminar de cozer com o calor residual.

Serviço de Assistência Técnica

Tenha em atenção que no caso de utilização incorrecta, a deslocação do técnico do serviço de assistência não é gratuita, mesmo durante o período de garantia.

Os dados para contacto com todos os países encontram-se no índice dos Serviços Técnicos anexo.

Ordem de reparação e apoio em caso de anomalias

PT 707 500 545

Confie na competência do fabricante. Assim, poderá ter a certeza de que a reparação é executada por técnicos especializados com a devida formação e com as peças de reparação originais para o seu aparelho.

Testado para si no nosso estúdio de cozinha

Pode aqui encontrar uma selecção de alimentos e os ajustes ideais. Mostramos-lhe qual o tipo de aquecimento e a temperatura mais adequada para os seus alimentos. Obtém indicações sobre os acessórios adequados e a altura a que devem ser inseridos. Recebe conselhos sobre os recipientes e o modo de preparação.

Notas

- Os valores na tabela são válidos para a introdução de alimentos na câmara de cozedura fria e vazia. Efectuar o pré-aquecimento apenas se isso estiver indicado nas tabelas. Antes do pré-aquecimento, coloque papel de cozinhar nos acessórios.
- As indicações de tempo nas tabelas são valores de orientação. Eles dependem da qualidade e da constituição dos produtos alimentares.
- Utilize os acessórios fornecidos. No comércio da especialidade ou no Serviço de Assistência Técnica poderá obter acessórios adicionais, sob a forma de extras opcionais. Antes da utilização, retire todos os acessórios que não necessita da câmara de cozedura.

Poupar energia na placa de cozinhar a gás

- Seleccione sempre um tacho com o tamanho correcto para a quantidade que pretende cozinhar. Um tacho grande pouco cheio necessita de muita energia.
- Tape sempre o tacho com a respectiva tampa.
- A chama de gás tem de estar sempre em contacto com a base do tacho.

Eliminação ecológica

Elimine a embalagem de forma ecológica.



Este aparelho está marcado em conformidade com a Directiva 2012/19/UE relativa aos resíduos de equipamentos eléctricos e electrónicos (waste electrical and electronic equipment - WEEE).

A directiva estabelece o quadro para a criação de um sistema de recolha e valorização dos equipamentos usados válido em todos os Estados Membros da União Europeia.

- Utilize sempre uma pega de cozinha, quando retire acessórios quentes ou recipientes da câmara de cozedura.
- O seu forno é adequado para cozer num nível.

Atenção!

O aparelho foi fabricado de acordo com os gases de referência mencionados nas normas. Se for utilizado um gás que não corresponda à mistura e pressão dos gases referenciada, a potência para cozinhar e aquecer poderá não ter os resultados pretendidos.

Nome do gás	Mistura de gases (%)
G20	CH ₄ = 100
G25	CH ₄ = 86, N ₂ = 14
G30	n-C ₄ H ₁₀ = 50, i-C ₄ H ₁₀ = 50

Bolos e biscoitos

Formas de bolos

Ao confeccionar na forma de bolo, inserir a grelha na altura indicada e colocar a forma do bolo sobre a grelha.

As formas de bolos escuras são as mais adequadas.

Ao confeccionar em formas de bolos finas ou formas de vidro, o tempo de cozedura aumenta e o bolo não fica uniformemente castanho.

Utilizar apenas formas de vidro resistentes ao calor. Não pousar a forma de vidro quente sobre uma superfície fria ou molhada. O vidro poderia estilhaçar.

Caso pretenda utilizar formas de silicone, orienta-se pelas instruções de utilização do fabricante. Formas de silicone, em comparação com formas de bolos normais, são normalmente

um pouco mais pequenas. Por essa razão, as quantidades podem divergir um pouco das quantidades indicadas na receita.

Tabelas de cozedura para o queimador do forno

Nas tabelas encontrará os tipos de aquecimento ideais para uma selecção de bolos e tortas. As indicações de temperatura e tempos de cozedura dependem da quantidade e da constituição da massa.

Os valores na tabela são válidos para a introdução de alimentos na câmara de cozedura fria e vazia.

O calor distribui-se pelo forno, logo que o gás a sair do queimador seja inflamado. É por essa razão que, geralmente, a parte inferior dos alimentos fica mais alourada.

Bolos em formas	Acessórios	Altura	Indicação de temperatura em °C (queimador do forno)	Duração, minutos
Bolos	Forma redonda com fundo de tubo removível, profunda	2	180	60-80
Bolos	Forma redonda com fundo de tubo removível, larga	3	180	60-80
Bolo simples	Forma com fundo removível (Ø 26 cm)	2	180	50-60
Bolo de maçã	Forma com fundo removível, clara (Ø 20 cm)	2	230	60-80
Bolo de sêmola	Forma de soufflé em vidro, quadrangular	3	180	60-80

Diversos bolos pequenos no tabuleiro	Acessórios	Altura	Indicação de temperatura em °C (queimador do forno)	Duração, minutos
Bolinhos	Tabuleiro	4	170	70-90
Bolachas	Tabuleiro	3	180	40-60
Rosca de sésamo	Tabuleiro	4	190	60-80
Strudel de massa folhada	Tabuleiro	4	180	50-70
Strudel de massa Yufka	Tabuleiro	3	190	60-80
Pasteleria de levedura	Tabuleiro	4	170	70-90
Pizza	Tabuleiro	3	190	50-70

Alimentos	Acessórios e recipientes	Altura	Indicação de temperatura em °C	Duração, minutos
Empadão de massa	Forma de soufflé em vidro, quadrangular*	2	190	60-80
Gratinado de batatas a partir de ingredientes crus, Altura máx., 4 cm	Forma de soufflé em vidro, quadrangular*	2	180	60-80
Gulasch de legumes	Recipiente de barro	2	220	80-100

* Utilizar apenas formas de vidro resistentes ao calor. Não pousar a forma de vidro quente sobre uma superfície fria ou molhada. O vidro poderia estilhaçar.

Conselhos para confecção de alimentos

Pretende confeccionar as suas próprias receitas. Oriente-se por biscoitos semelhantes nas tabelas de cozedura.

Desta modo, pode determinar se o bolo batido está bem cozido: Enfie um palito de madeira no ponto mais alto do bolo, cerca de 10 minutos antes de terminar o tempo de confecção indicado na receita. Se já não ficar colada nenhuma massa no palito de madeira, o bolo está pronto.

O bolo desfaz-se. Da próxima vez utilize menos líquidos. Siga os tempos de batimento indicados na receita.

O bolo cresceu muito no centro e ficou baixo na periferia.	Não unte o bordo da forma com fundo removível. Solte o bolo após a confeção cuidadosamente com uma faca.
O bolo está demasiado seco.	Com um palito, faça pequenos furos no bolo pronto. Em seguida, deite algumas gotas de sumo de fruta ou de bebida espirituosa por cima. Da próxima vez, diminua o tempo de cozedura.
O bolo de frutas está demasiado claro na parte de baixo.	Da próxima vez insira o bolo um nível mais abaixo.
O sumo de fruta transborda.	Da próxima vez utilize o tabuleiro universal mais fundo (se disponível).
Na confeção de pães levedados, estes colam entre si.	Entre os pães deve ser mantida uma distância de cerca de 2 cm. Deste modo, existe espaço suficiente para que os pães possam crescer e cozer de modo uniforme.
Na confeção de bolos suculentos surge água de condensação.	Durante a confeção pode surgir vapor de água. Este escapa através da porta. O vapor da água pode alojar-se no painel de comando ou nas partes da frente dos móveis contíguos e pingar como água de condensação. Isto deve-se às leis da física.

Carne, aves, peixe, torrada









Tabela - Cozer - Grill a gás

Os valores na tabela são válidos para a introdução de alimentos em forno frio.

Vire os pedaços de carne após $\frac{2}{3}$ do tempo de cozedura.

Coloque os pedaços a grelhar no centro da grelha.

Ao grelhar directamente na grelha, meta o tabuleiro na altura 1. O molho do peixe é recolhido e o forno fica limpo.

Alimentos	Peso	Acessórios e recipientes	Altura	Tipo de aquecimento	Duração, minutos
Carne					
Bifes (2 unidades, 3 cm)	0,5 kg	Grelha	4		30-40
Hamburger (6 unidades)	0,3 kg	Grelha	4		10-20
Salsichas (5 unidades)	0,2 kg	Grelha	4		10-20
Aves					
Perna de frango (4 unidades)	1,5 kg	Grelha	4		40-50
Peixe					
Peixe, no total (2 unidades)	1,0 kg	Grelha	4		35-45
Filetes de peixe (4 unidades)	0,5 kg	Grelha	4		35-45
Torradas					
Tostas torradas (4 unidades)	-	Grelha	4		2-4
Tostas recheadas torradas pelo lado de cima (4 unidades)	-	Grelha	4		3-5

Conselhos para assar e grelhar

A tabela não contém indicações sobre o peso do assado.	Siga as indicações correspondentes ao peso próximo mais baixo e prolongue o tempo.
Pretende verificar se o assado está pronto.	Utilize um termómetro para carne (pode ser adquirido no comércio da especialidade) ou faça o "teste da colher". Com uma colher, faça pressão sobre o assado. Se o assado estiver rijo, isso significa que está pronto. Se ele ceder, isso significa que ainda é necessário mais algum tempo.
O assado ficou demasiado escuro e a pele está queimada em alguns pontos.	Verifique o nível do tabuleiro e a temperatura.
O assado tem bom aspecto, mas o molho está queimado.	Da próxima vez, escolha uma assadeira mais pequena ou adicione mais líquido.
O assado tem bom aspecto, mas o molho está claro e aguado.	Da próxima vez, escolha uma assadeira maior e adicione menos líquido.
Quando adiciona líquido ao assado forma-se vapor de água.	Trata-se de um processo físico e é normal que isso aconteça. Grande parte do vapor de água escapa pela saída de vapor. Pode depositar-se no painel de comandos, que está mais frio, ou nas frentes dos móveis adjacentes e depois pingar sob a forma de água de condensação.

Acrilamida nos produtos alimentares

A acrilamida surge principalmente em caso de produtos de cereais e de batata preparados a altas temperaturas, como, p. ex., batatas fritas, torradas, trigos, pão, pastelaria fina de

massa areada (bolachas, Lebkuchen (pastel natalício alemão), Spekulatius (bolacha natalícia belga)).

Recomendações para cozer, assar e grelhar com valores baixos de acrilamida

Geral

- Mantenha os tempos de cozedura o mais breve possíveis.
- Aloire o alimento a ser cozinhado até ficar castanho dourado. "Dourar em vez de carbonizar".
- Quanto maior e mais grosso o alimento a ser cozinhado, menos acrilamida irá conter.

Batatas fritas de forno

Distribua as batatas fritas de modo uniforme e, na medida do possível, em apenas uma camada sobre o tabuleiro. Para evitar que sequem demasiado rápido, cozinhe pelo menos 400 g por tabuleiro.



9000986950

BSH Electrodomésticos España, S.A.
CIF: A-28893550
Parque Empresarial PLA-ZA • Ronda del Canal Imperial, 18-20
50197 Zaragoza • ESPAÑA
www.balay.es

01 300494