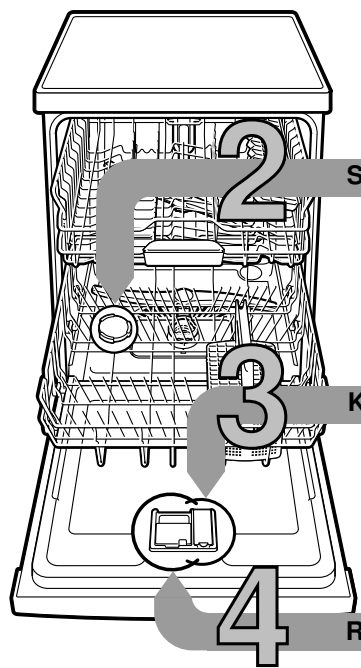




Kurz und handlich:
alles, was Ihre Spülmaschine
braucht...
**Vor dem ersten Gebrauch
dennoch Aufstell- und
Gebrauchsanleitung lesen!**

1



Enthärtungsanlage einstellen *

Härtewert beim Wasserwerk erfragen und eintragen ...

Wasser-Härtewert °dH	Härtebereich	mmol/l	Einstellwert
0-6	weich	0-1,1	0-6
7-8	weich	1,2-1,4	7-8
9-10	mittel	1,5-1,8	9-10
11-12	mittel	1,9-2,1	11-12
13-16	mittel	2,2-2,9	13-16
17-21	hart	3,0-3,7	17-21
22-30	hart	3,8-5,4	22-30
31-50	hart	5,5-8,9	31-50

* nur vor dem ersten Spülen oder bei veränderter Wasserhärte

Schnell erledigt ...

und so einstellen

- Tür öffnen
 - EIN-/AUS-Schalter einschalten
 - Infotaste 3 Sekunden drücken, bis im Anzeigefenster oben folgender Text angezeigt wird:
**Blättern mit < >
Einstellen mit +
Verlassen mit Setup 3 sec.**
 - Taste > so oft drücken, bis im Anzeigefenster oben Wasserhärte angezeigt wird.
 - Mit den Einstellknoten + - die Einstellung vornehmen.
 - Infotaste 3 Sekunden drücken.
- Der Einstellwert ist im Gerät gespeichert.

Speziialsalz einfüllen Löst Kalk (nicht nötig bei Einstellwert 0!) ...



Deckel aufdrehen.



Nur vor dem ersten Spülen den Salzbehälter mit Wasser füllen.



Speziialsalz einfüllen (nie Reiniger einfüllen!).

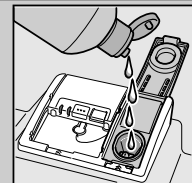


Deckel schließen. Umgehend spülen.

Klarspüler einfüllen Macht blitzblank ...



Markierung 1 drücken, Deckel 2 anheben.



Klarspüler einfüllen.



Deckel schließen. KLICK!

Reiniger einfüllen Viel Schmutz, viel Reiniger ...



Eventuell Deckel öffnen (Taste drücken).



Achtung, Kombiprodukte nicht für alle Programme geeignet, Herstellerhinweise beachten.



Reiniger nur in trockene Reinigerkammer einfüllen.



Deckel zuschieben, drücken. PLOPP!

5 **Gerät einschalten**

6 **Programm wählen**

Schnell, sparsam oder intensiv ...

Programmübersicht

In dieser Übersicht ist die max. mögliche Programmanzahl dargestellt. Die entsprechenden Programme Ihres Gerätes entnehmen Sie bitte Ihrer Bedienblende. Die Programmzeiten sind Labormesswerte nach europäischer Norm EN 50242. Abweichungen in der Praxis sind möglich

* halbe Normbeladung
** Programm, das für die Nacht geeignet ist: verlängerte Laufzeit, dafür sehr leise.

	Intensiv 70°	Auto 65° / 75°	Auto 45° / 65°	Eco 50°	Auto 35° / 45°	Glas 40°	Nacht **	Schnell 45°	Vorspülen
Dauer in Std. : Min.	2:15	1:40 - 2:15	1:30 - 2:40	3:15	1:05 - 1:20	1:30	4:00	0:29 *	0:15
Stromverbrauch in kWh	1,50	1,30 - 1,60	0,95 - 1,60	0,90 - 0,93	0,70 - 0,85	0,90	1,09	0,80	0,05
Wasserverbrauch in Liter	12 - 15	11 - 15	7 - 18	9,5	10 - 15	11 - 14	10	10	4



7 **Programm starten** Los geht's...

8 **Gerät ausschalten** Alles klar...

Wartung und Pflege

Für perfekte Spülergebnisse ...

Abwasserpumpe reinigen

Siebe
...kontrollieren,
eventuell
reinigen

Siebzylinder drehen,
Siebssystem
entnehmen ...

unter
fließendem
Wasser
abspülen ...

einsetzen ...

Siebssystem
zuschrauben
**MARKIERUNG
BEACHTEN!**

- Netzstecker ziehen
- Siebe entfernen und Wasser ausschöpfen
- Abdeckung aushebeln (A)
- Bereich des Flügelrades auf Fremdkörper prüfen
- Abdeckung hörbar einrasten (B)
- Siebe einsetzen

Sprüharme
...Verstopfungen/
Ablagerungen
entfernen

unteren Sprüharm nach
oben ziehen ...

oberen Sprüharm
abschrauben ...

unter fließendem
Wasser (eventuell
mit Zahnstocher)
Sprühdüsen
säubern ...

unteren Sprüharm
einsetzen ...

Kleine Fehler selbst beheben ...

... denn Selbsthilfe lohnt sich!

Weitere Hinweise finden Sie in der Gebrauchsanleitung

Störung	Mögliche Ursachen	Abhilfe
Anzeige "E:1" leuchtet	Zulaufarmatur verklemmt oder verkalkt 	<ul style="list-style-type: none"> ▶ Zulaufarmatur öffnen. ▶ 1. Wasseranschluß abschrauben. ▶ 2. Sieb im Wasseranschluß säubern. ▶ 3. Durchflußmenge muß bei geöffnetem Wasserzulauf min. 10 l/min betragen. Bei geringerem Durchfluß Zulaufarmatur austauschen lassen. ▶ Zulaufschlauch knickfrei verlegen.
Anzeige "E:22"	Siebe verschmutzt oder verstopft	▶ Siebe reinigen (siehe oben).
Anzeige "E:24" und "E:25" leuchtet*	Abwasserschlauch ist verstopft oder geknickt Abdeckung Abwasserpumpe nicht montiert	<ul style="list-style-type: none"> ▶ Abwasserschlauch knickfrei verlegen. ▶ Abdeckung montieren (siehe oben).
Anzeige "E:25" und "E:24" leuchtet *	Abwasserpumpe blockiert	▶ Abwasserpumpe reinigen (siehe oben).
Sonstige Fehleranzeige "E:XX" leuchtet	Gerät technisch defekt	<ul style="list-style-type: none"> ▶ Werkkundendienst rufen (Fehleranzeige nennen). ▶ Gerät ausstecken.
Restwasser im Gerät	Programm noch nicht beendet	▶ Gerät einschalten und schließen bzw. Programm abbrechen (siehe Programm abbrechen).
Rost auf dem Besteck	Besteck nicht rostbeständig Harte Messerlingen sind anfälliger Fremdrost	<ul style="list-style-type: none"> ▶ Spülmaschinenbeständiges Besteck verwenden. ▶ Niemals rostende Teile im Gerät spülen.

Störung	Mögliche Ursachen	Abhilfe
Geschirr ist nicht sauber	Geschirr liegt aneinander bzw. übereinander	▶ Geschirrtteile vereinzeln, Anlagestellen vermeiden.
Sand oder griesartige Rückstände auf dem Geschirr	Zu wenig Reiniger Ungeeignetes Programm gewählt Sprühdüsen verstopft Siebe verschmutzt, sitzen nicht fest Sprüharme blockiert 	<ul style="list-style-type: none"> ▶ Herstellerangaben (Reiniger) beachten. ▶ Stärkeres Programm wählen. ▶ Sprüharme reinigen (siehe oben). ▶ Siebe reinigen (siehe oben). ▶ Geschirr so einräumen, dass Sprüharme frei drehen können.
Flecken und Schlieren	Klarspülerdosierung zu hoch / zu niedrig dosiert	<ul style="list-style-type: none"> ▶ Bei Schlieren: Dosierung reduzieren. ▶ Bei Wasser oder Kalkflecken: Dosierung erhöhen.
Geschirr ist nicht trocken	Klarspüler Verwendeter kombinierter Reiniger hat schlechte Trocknungsleistung. Geräteeinstellung	<ul style="list-style-type: none"> ▶ Dosierung erhöhen. Produkt wechseln. ▶ Klarspüler verwenden.
Milchige Beläge auf dem Geschirr (entfernbar)	Wasserenthärtung falsch eingestellt; Spezialsalz fehlt	<ul style="list-style-type: none"> ▶ Intensivtrocknung aktivieren (je nach Modell) ▶ Enthärtungsanlage richtig einstellen. ▶ Spezialsalz nachfüllen.
Milchige Beläge, Gläser eingetrübt / blind (nicht entfernbar)	Gläser nicht spülmaschinenfest.	<ul style="list-style-type: none"> ▶ Spülmaschinenbeständige Gläser verwenden. ▶ Glasschonenden Reiniger verwenden.
Kunststoff / Geschirrtteile verfärbt	Zu wenig Reiniger Verfärbungen durch Lebensmittelfarbstoffe (Tomatensauce)	<ul style="list-style-type: none"> ▶ Herstellerangaben (Reiniger) beachten. ▶ Verfärbungen sind unbedenklich; Verblassen bei weiteren Spülgängen.

* je nach Modell

Programm abbrechen ...

Richtig einräumen ...

Tür öffnen.
START-Taste ca. 3 Sekunden
(Reset) drücken.



Das Anzeigefenster zeigt:
Programm wurde abgebrochen.
Tür schließen.



Der Programmablauf dauert ca. 1 Minute.
Das Anzeigefenster zeigt:
Fertig.
Tür öffnen.
EIN-/AUS-Schalter ausschalten.

Spülmaschinenfestes Geschirr (ohne Rückstände von Asche, Wachs, Schmierfett, Farbe, Klebe-Etiketten; große Reste von Marmelade, Milchprodukten und Speisen grob entfernen) einordnen gemäß Gebrauchsanleitung und prüfen, ob sich die Sprüharme frei drehen können