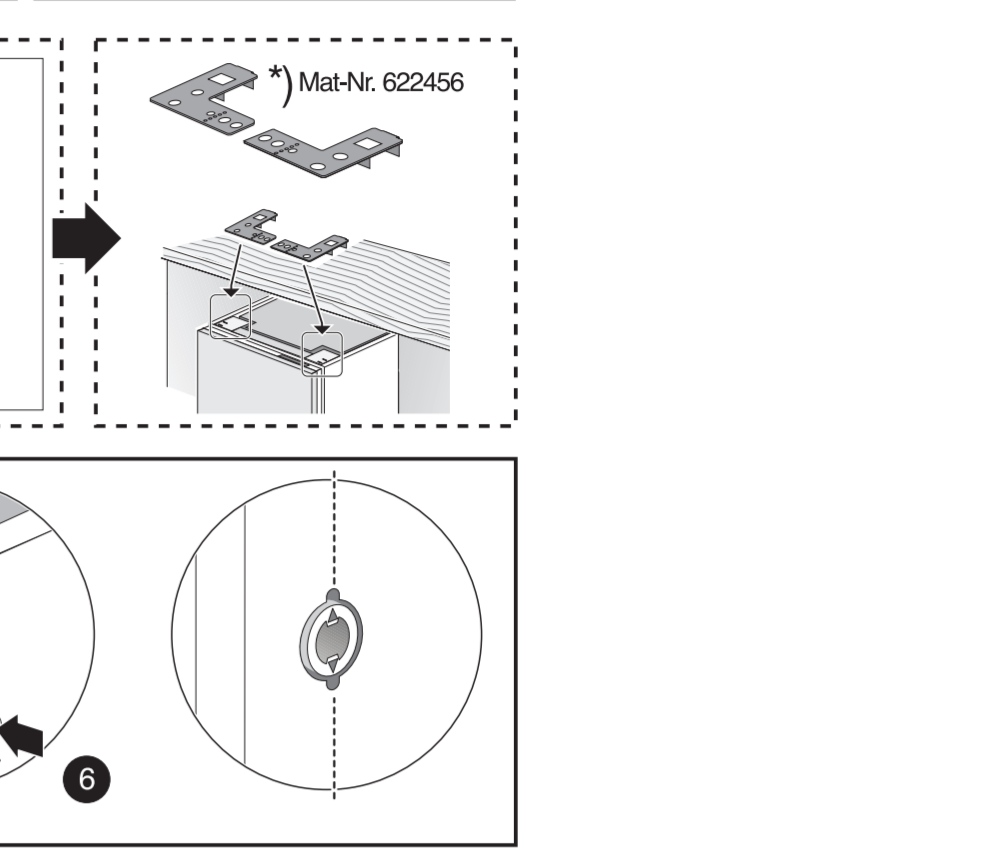


de Montageanleitung
 *) über Kundendienst erhältlich
en Installation instructions
 *) Available from customer service
fr Notice de montage
 *) Disponible par le biais du service après-vente
nl Montagevoorschrift
 *) Tegen meerprijs bij de Servicedienst verkrijgbaar
it Istruzioni per il montaggio
 *) Disponibili presso il servizio assistenza clienti
el Οδηγίες τοποθέτησης
 *) Διατίθεται από την υπηρεσία τεχνικής (εμπειρικής) μέριμνας
es Instrucciones de montaje
 *) Se puede adquirir a través del Servicio de Asistencia Técnica Oficial de la marca
pt Instruções de montagem
 *) Pode ser adquirido nos nossos Serviços Técnicos
sv Monteringsanvisning
 *) kan fås via Service

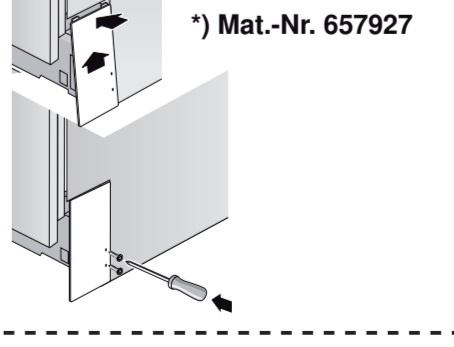
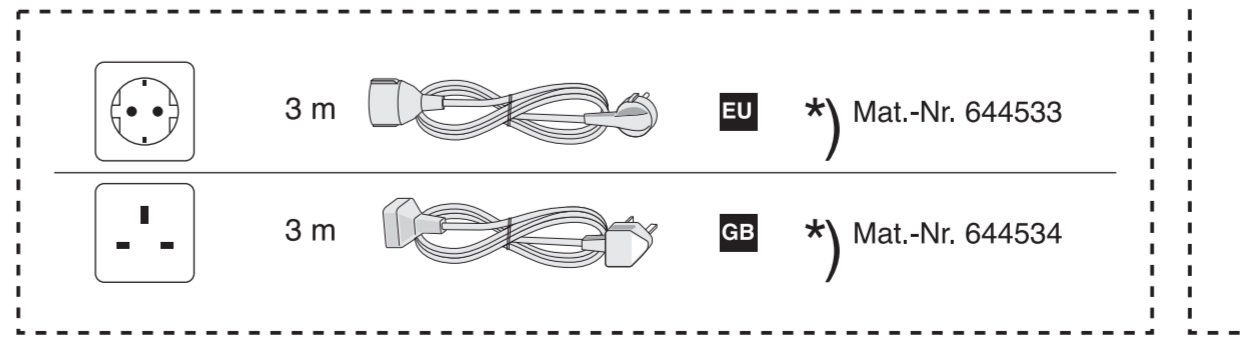
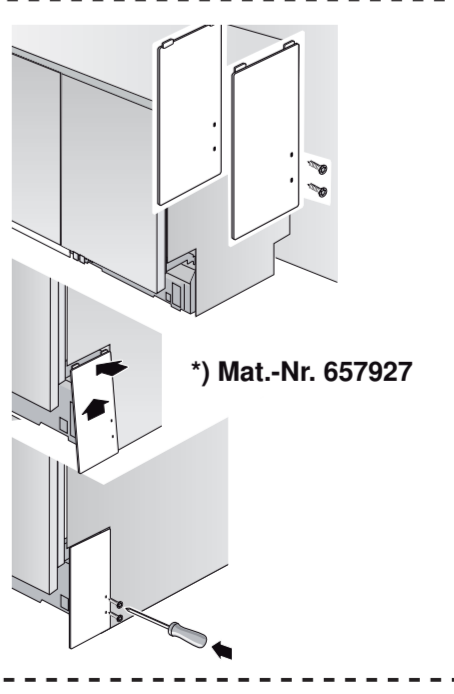
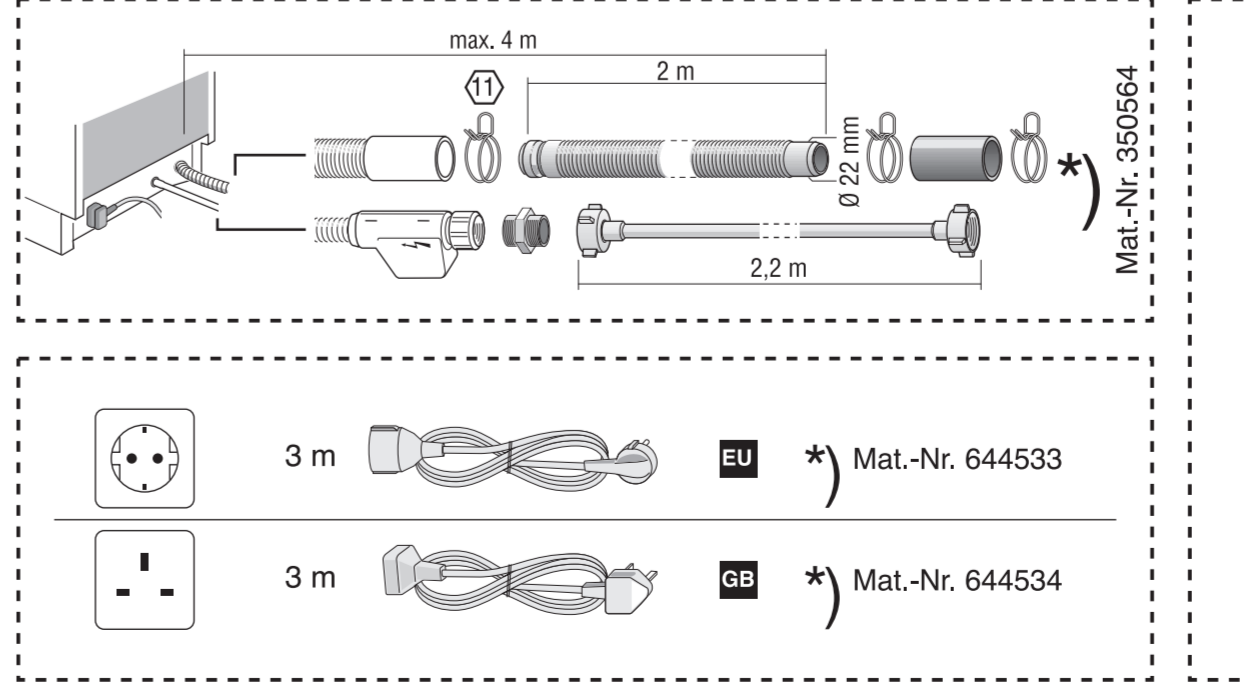
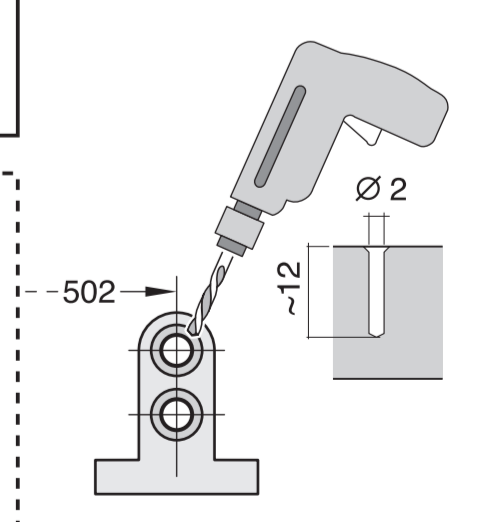
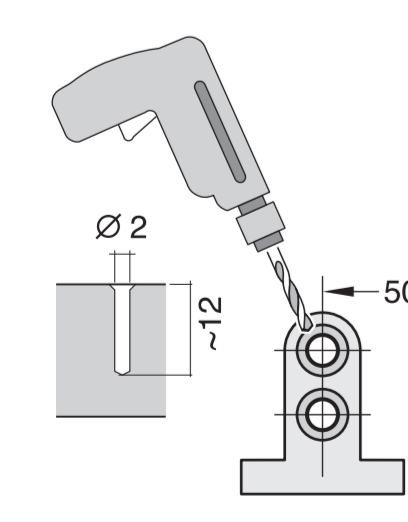
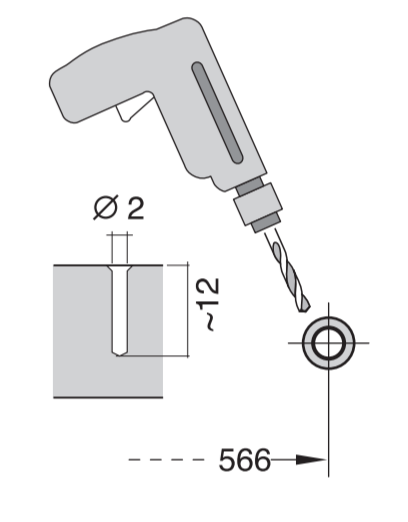
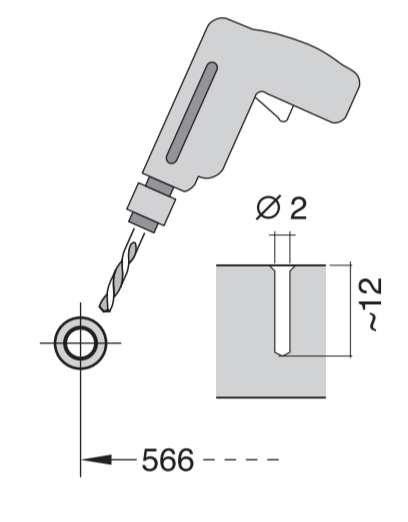
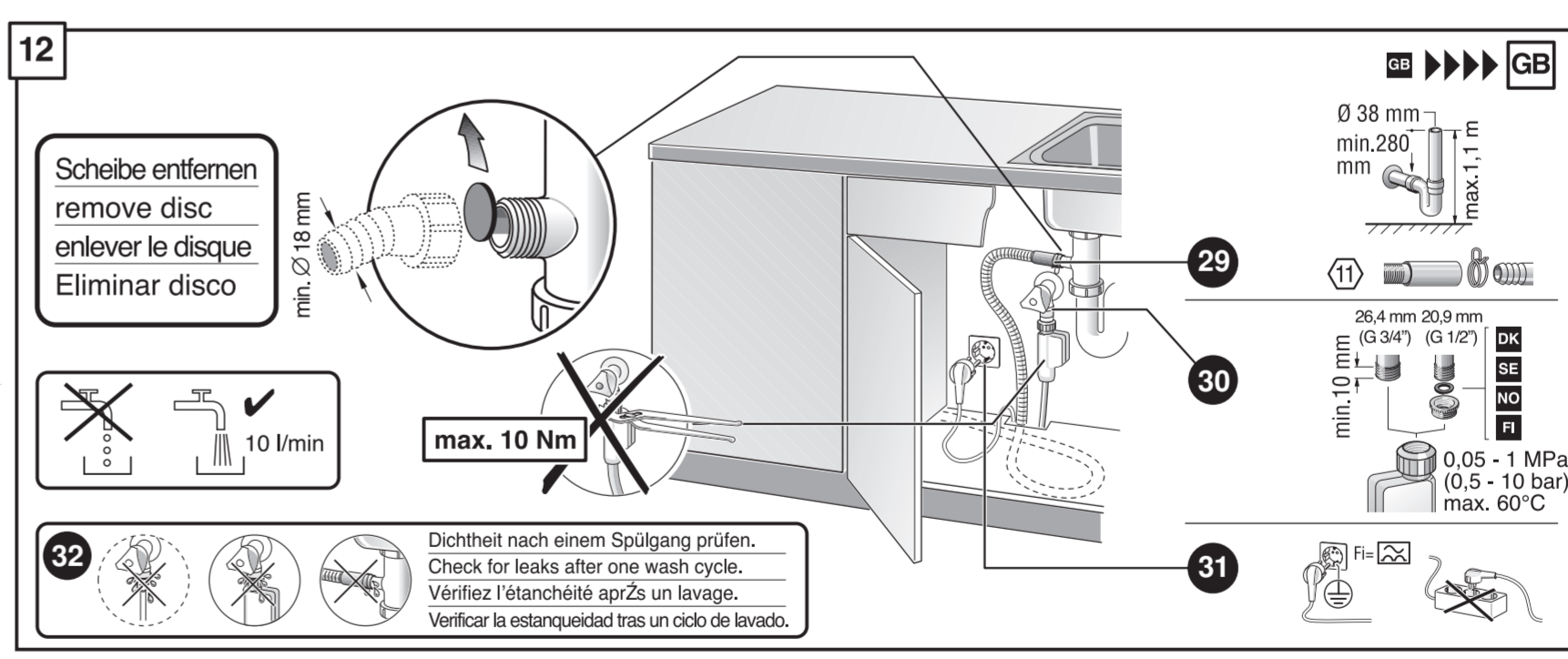
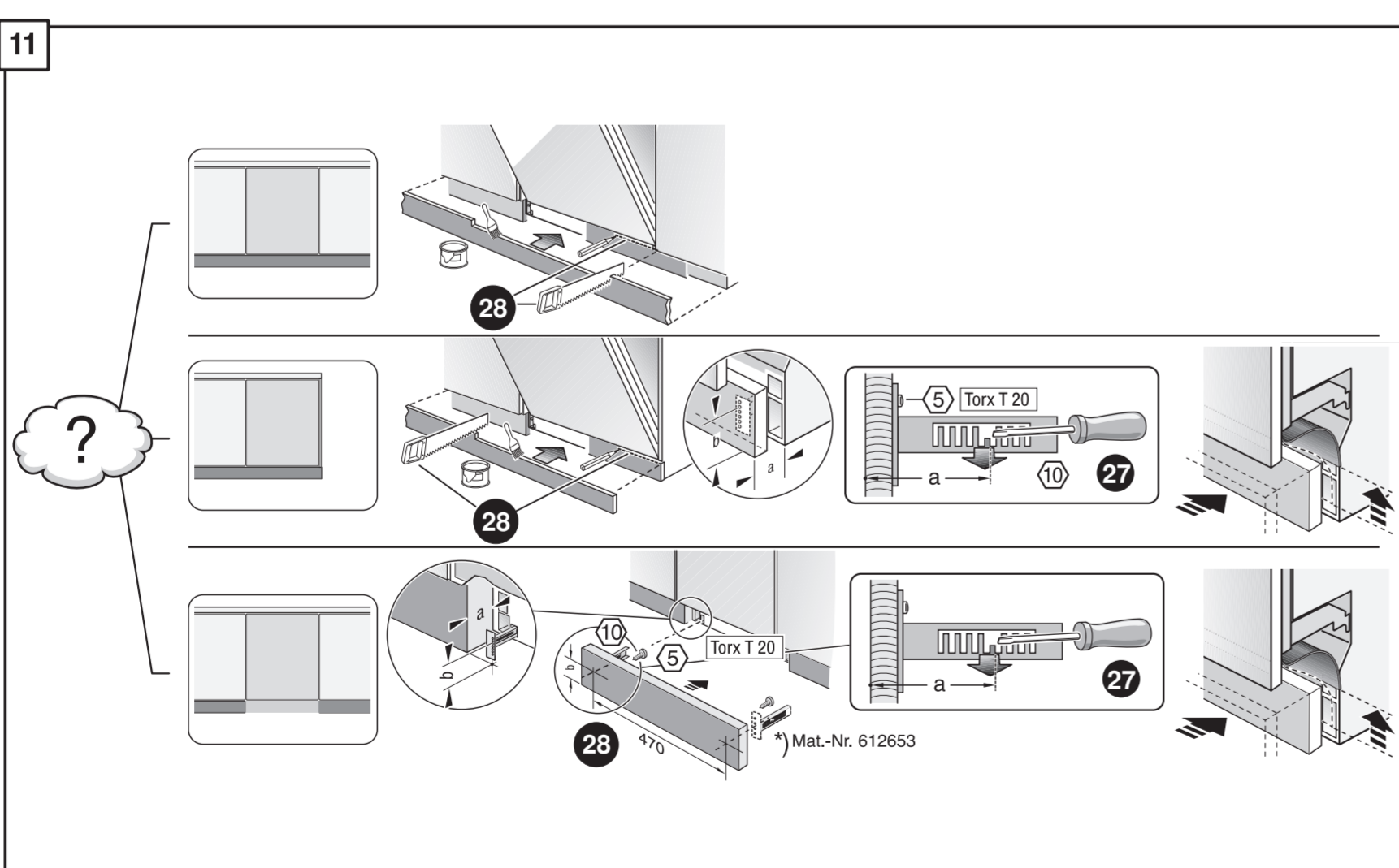
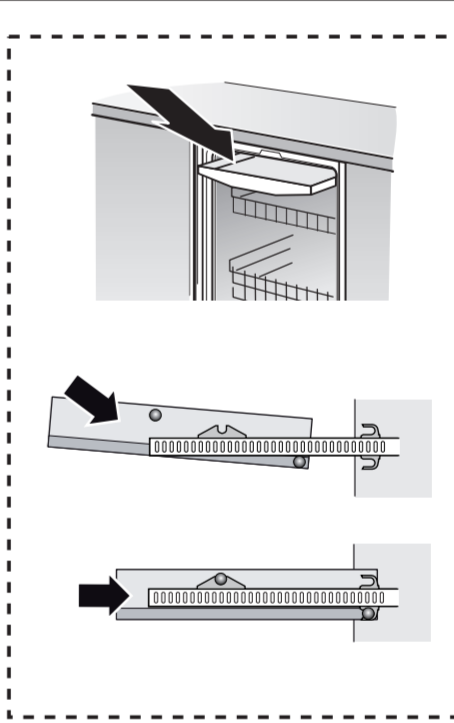
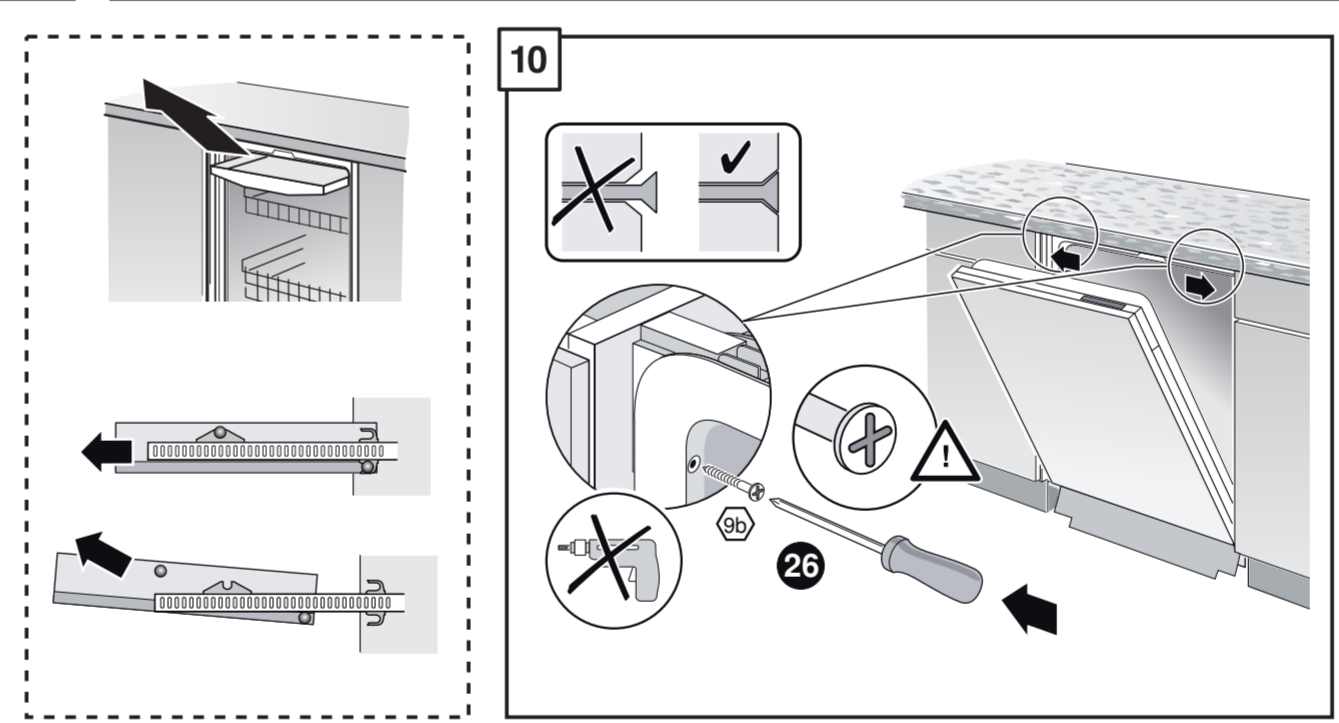
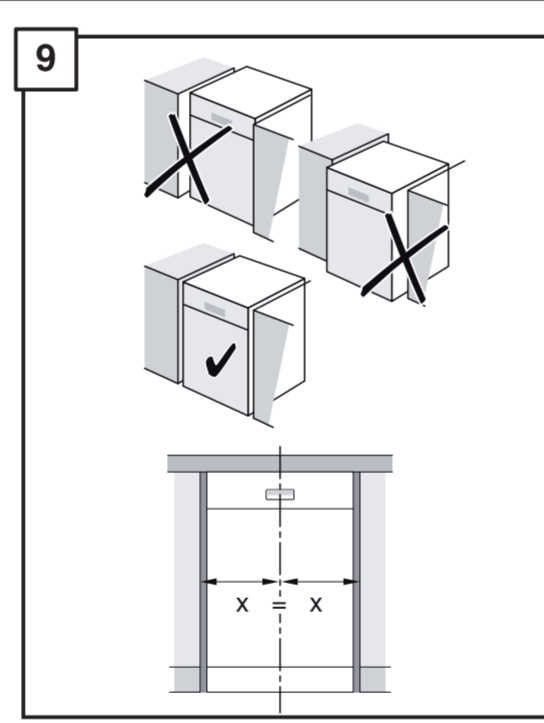
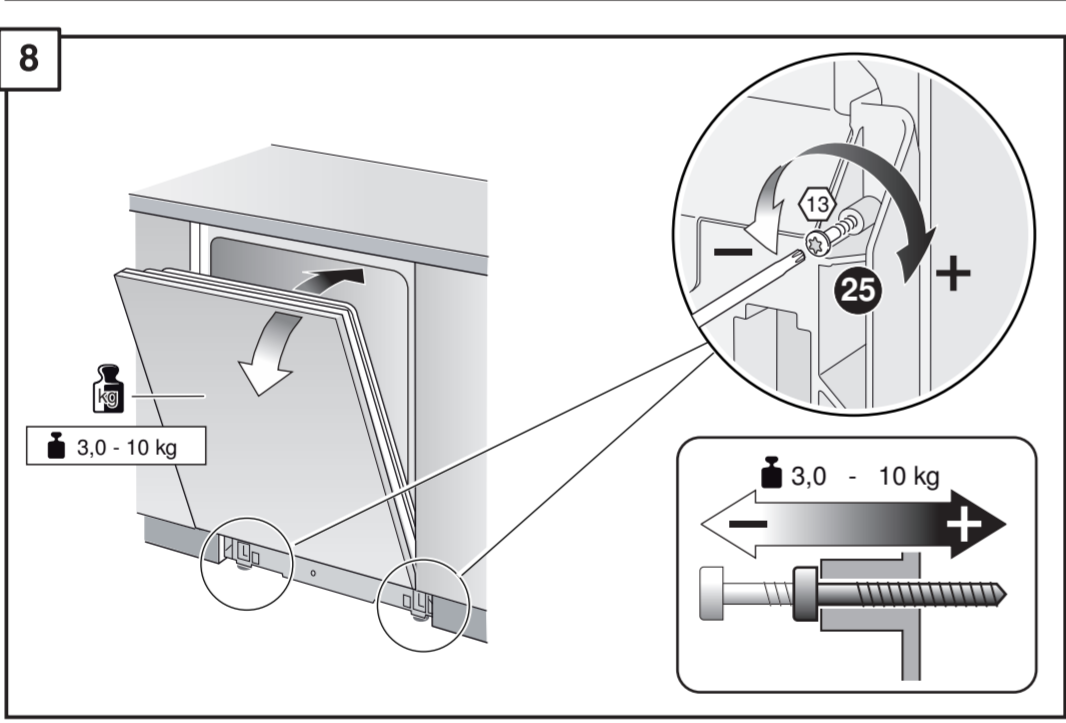
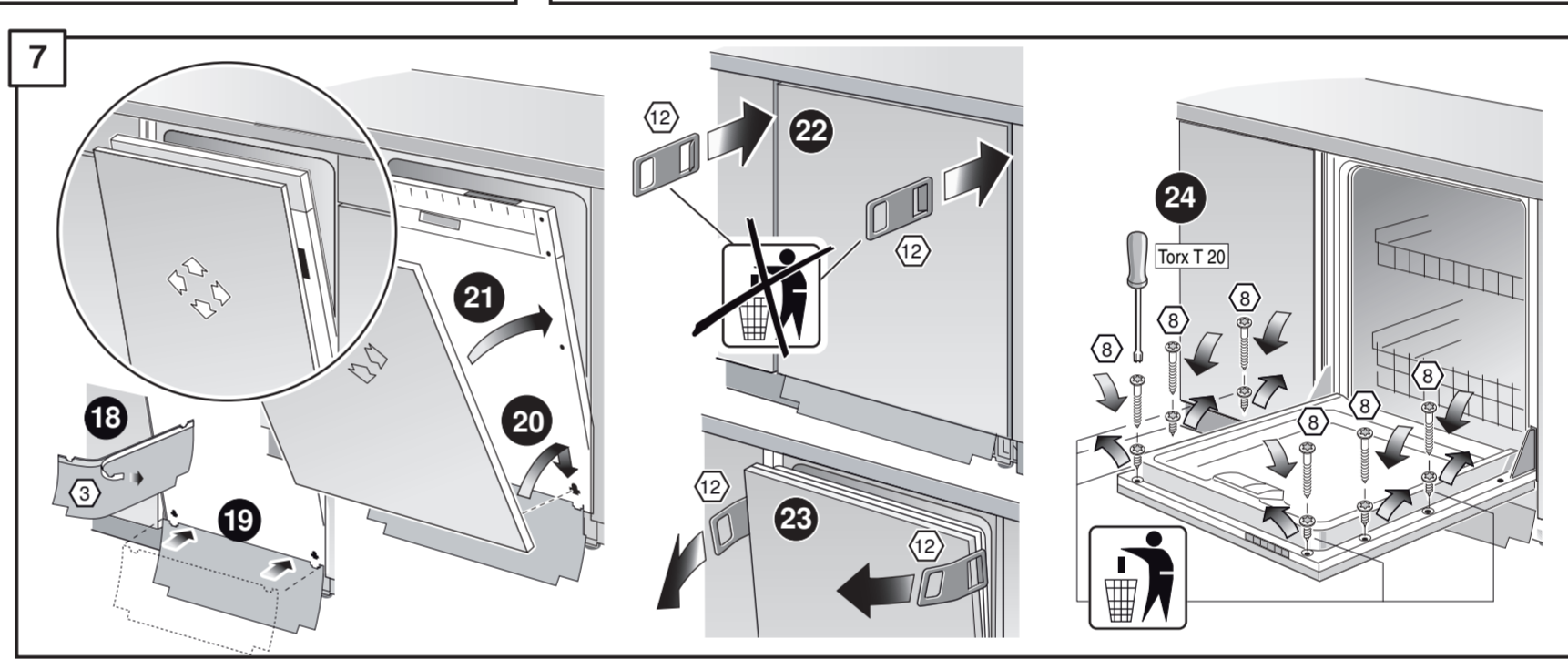
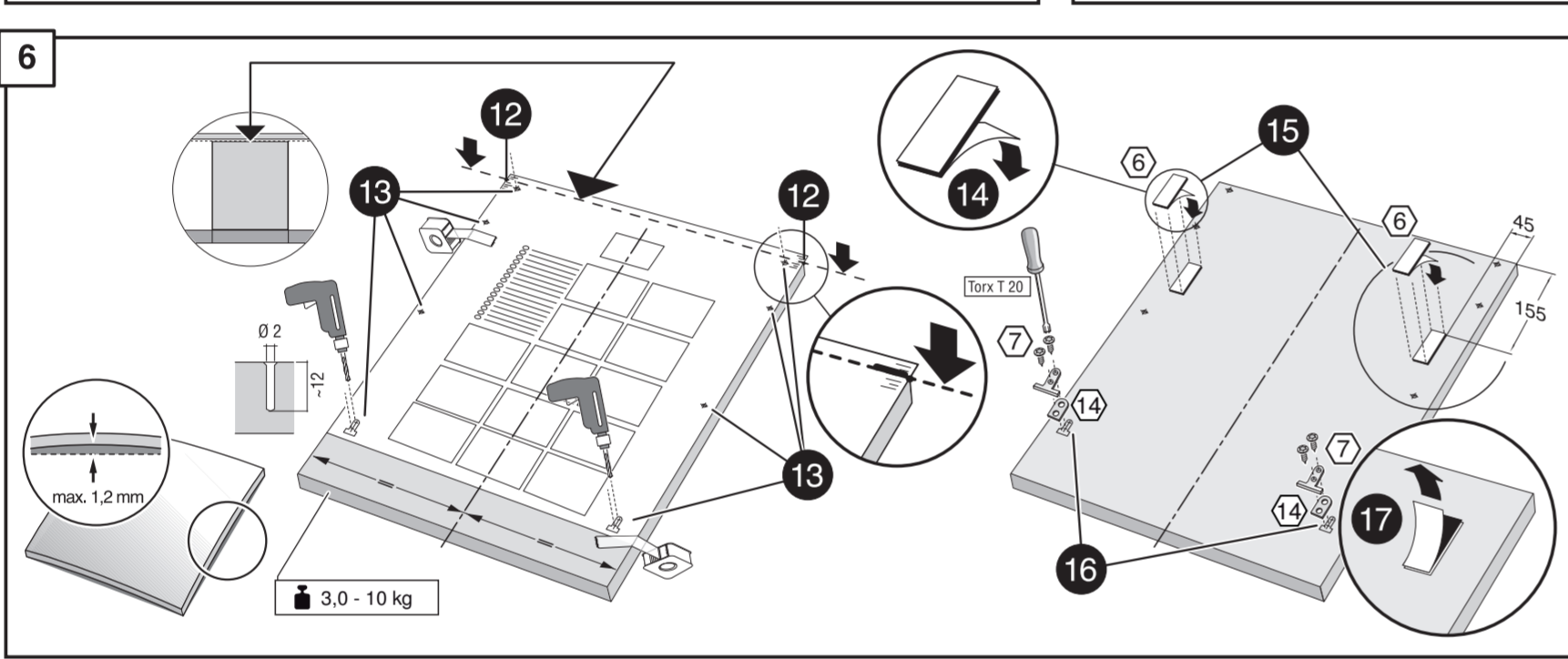
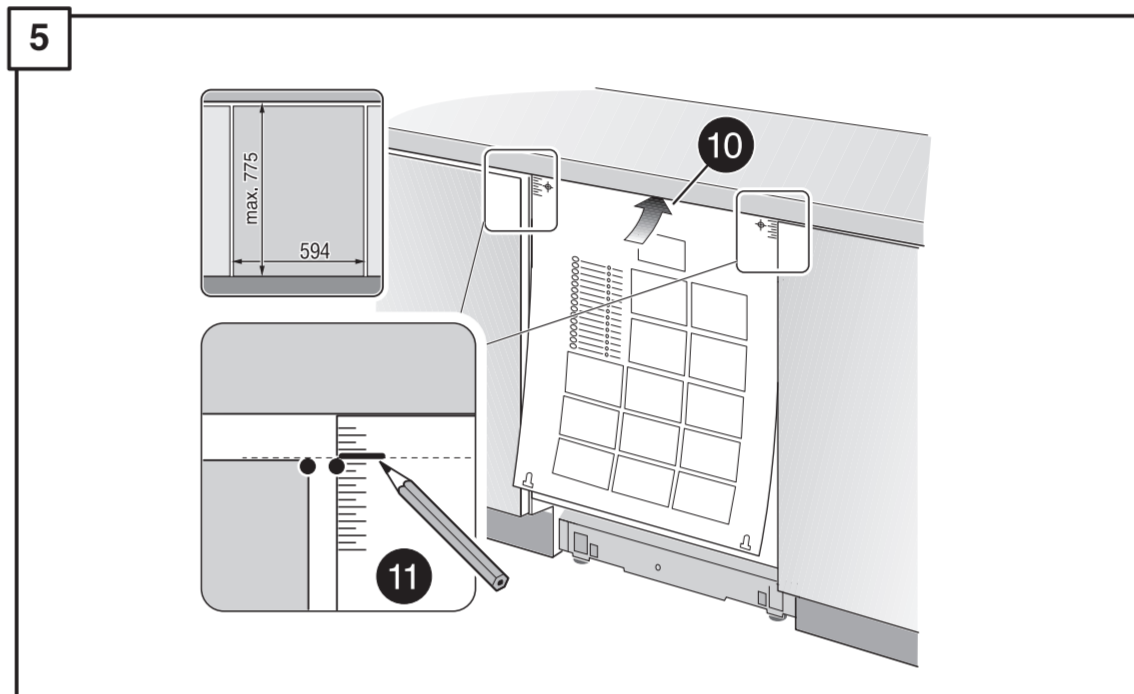
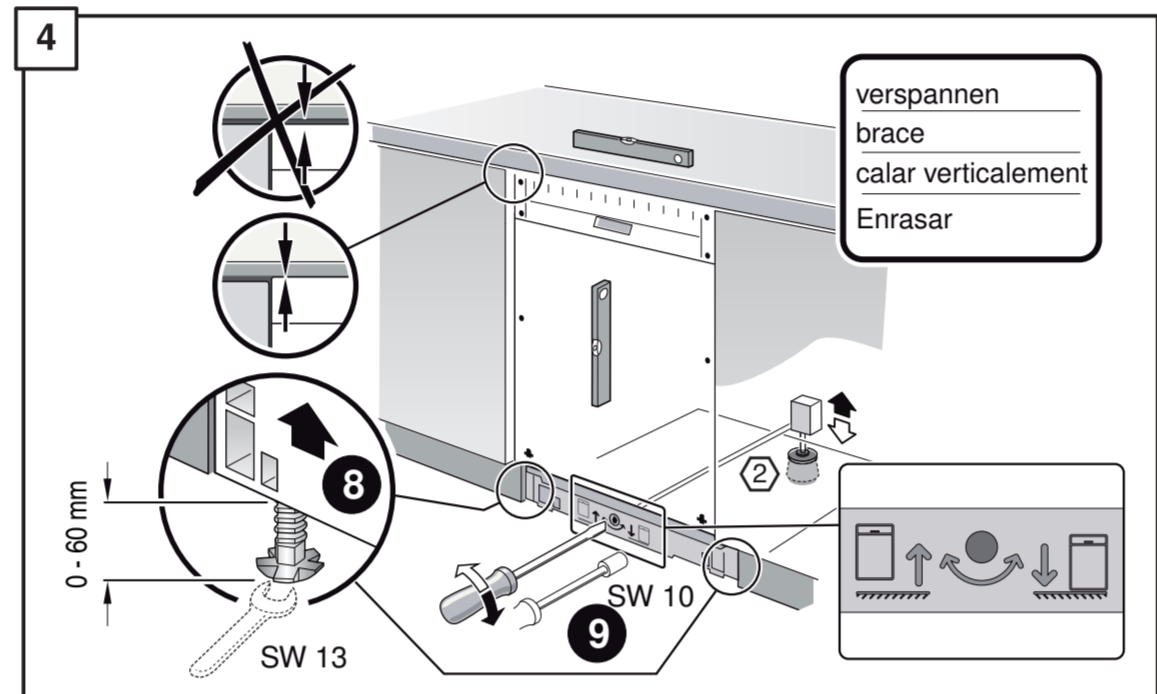
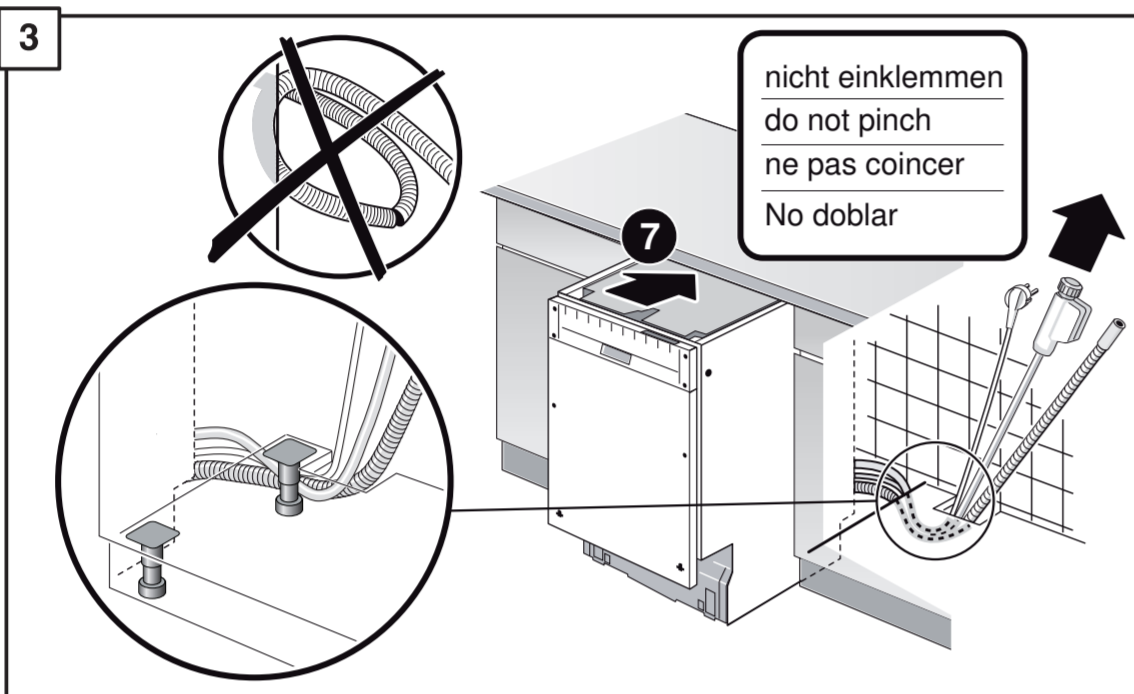
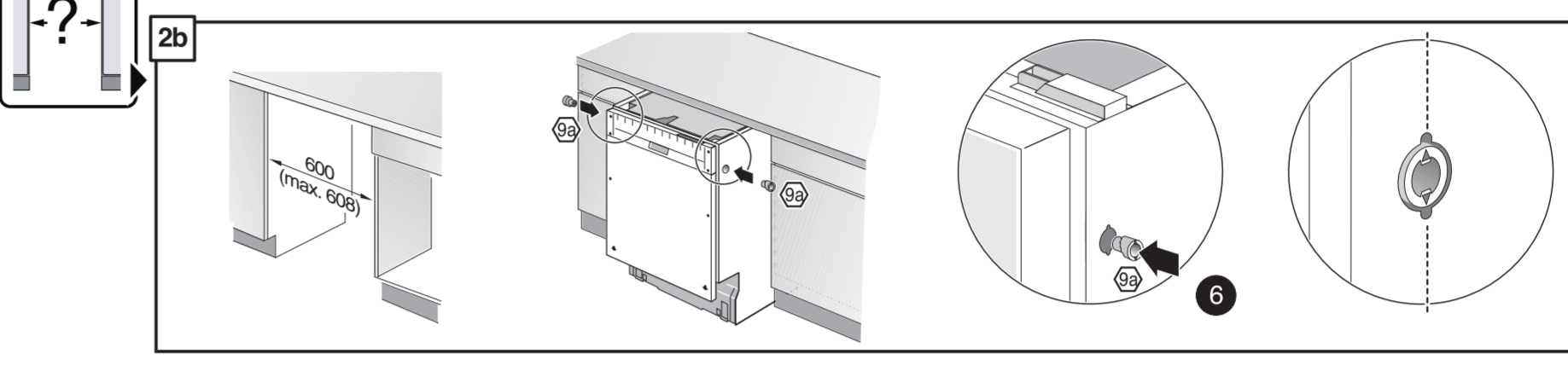
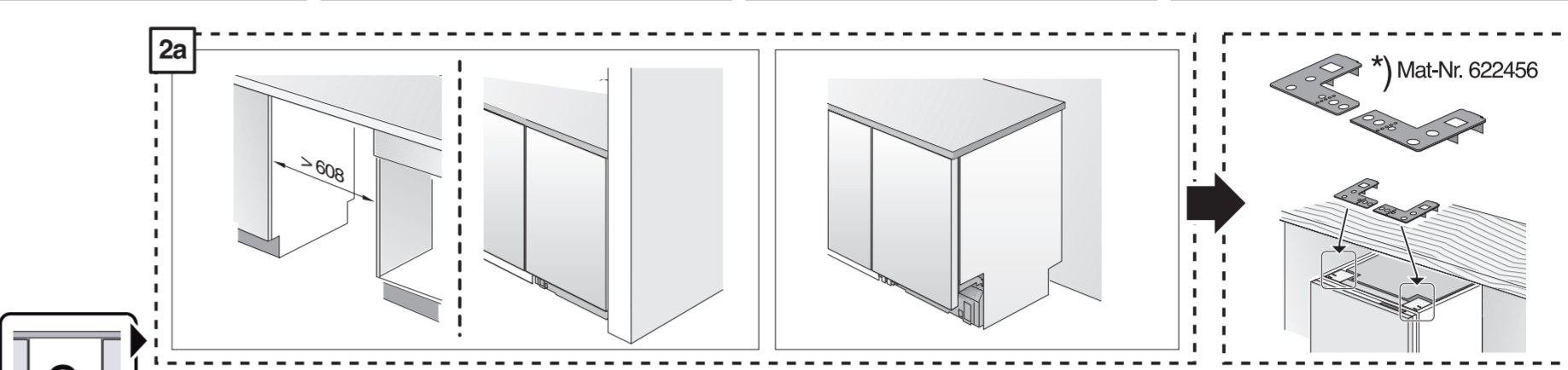
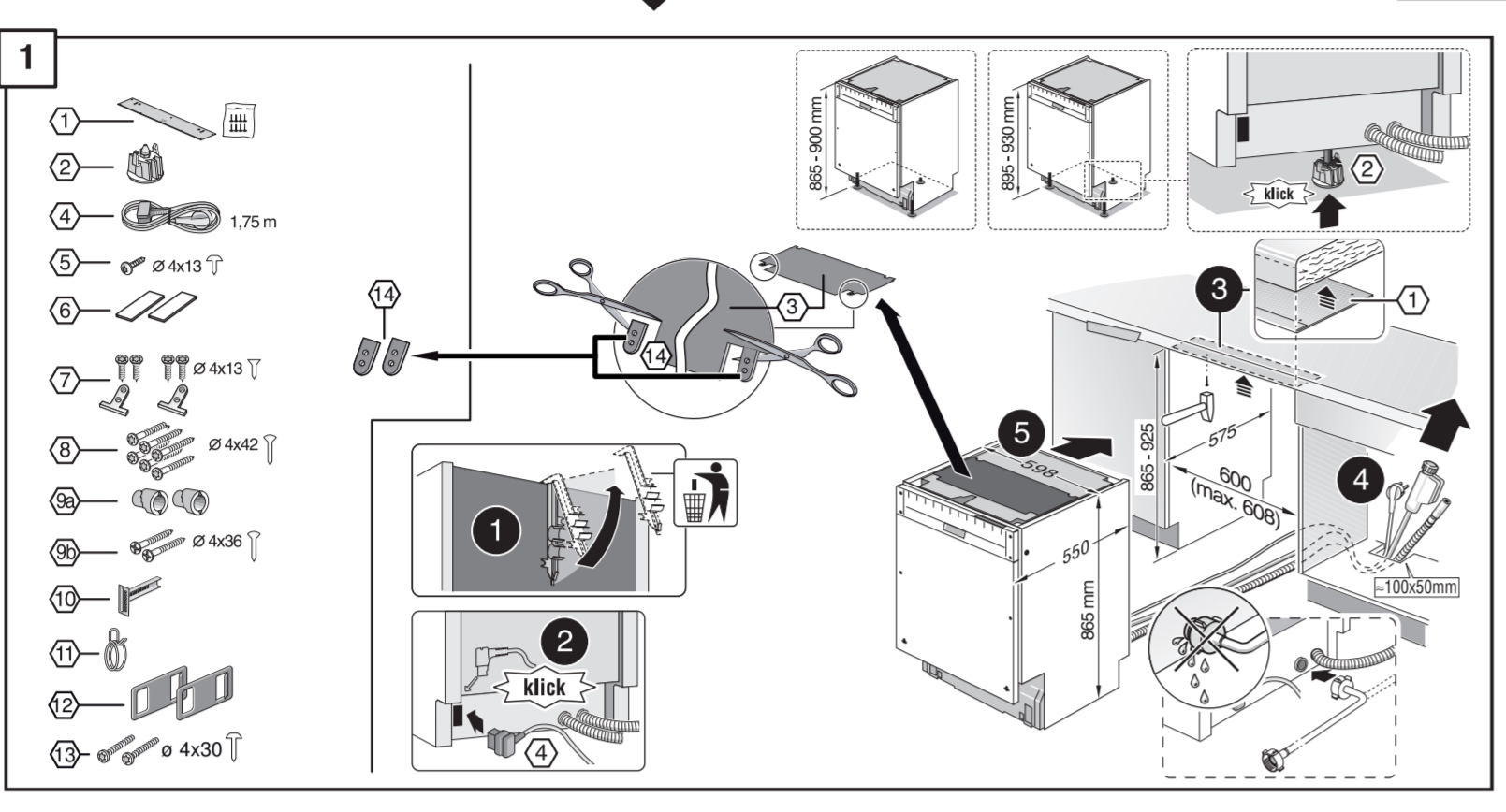
tr Montaj kılavuzu
 *) Yetkili servis üzerinden alınabilir
ru Инструкция по монтажу
 *) Можно получить в сервисном центре
cs Montážní návod
 *) K dispozici přes servisní službu
no Monteringsanvisning
 *) fåes hos kundeservice
fi Asennusohje
 *) Saatavissa huoltoavustusta
da Monteringsvejledning
 *) Kan købes hos serviceafdelingen
pl Instrukcja montażu
 *) Do uzyskania w punkcie serwisowym
hu Szerelési utasítás
 *) A vevőszolgálaton keresztül kapható:
hr Uputa za montažu
 *) može dobiti kod službe održavanja

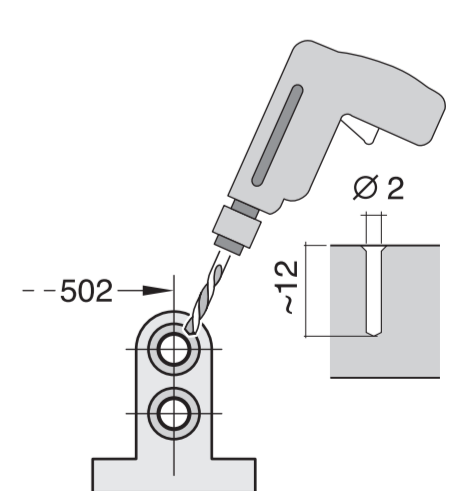
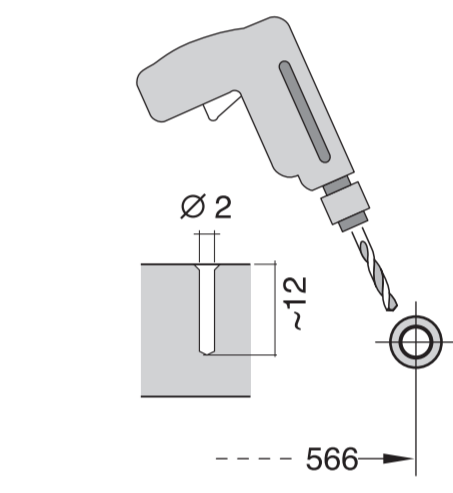
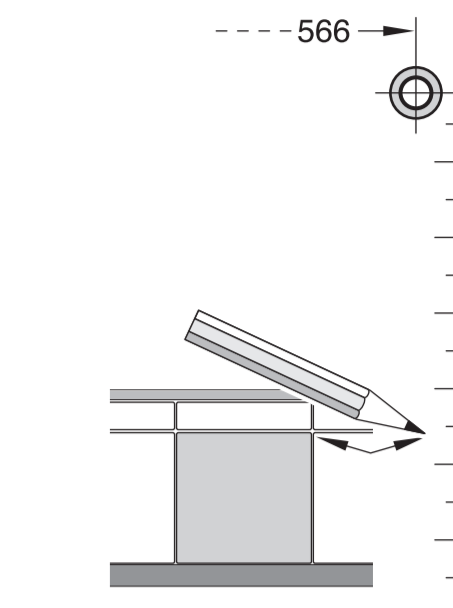
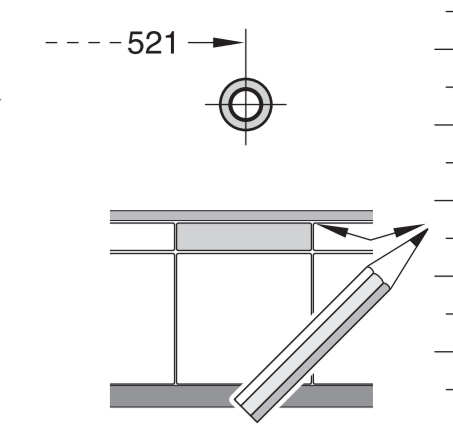
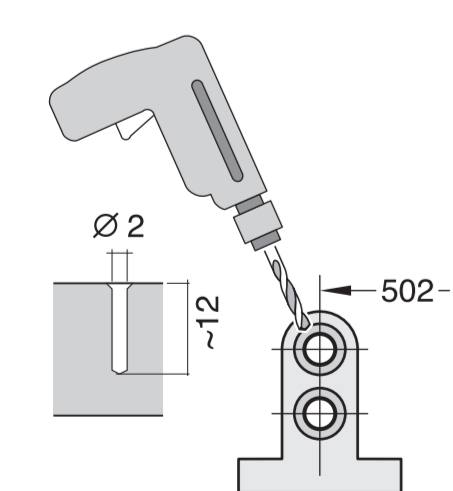
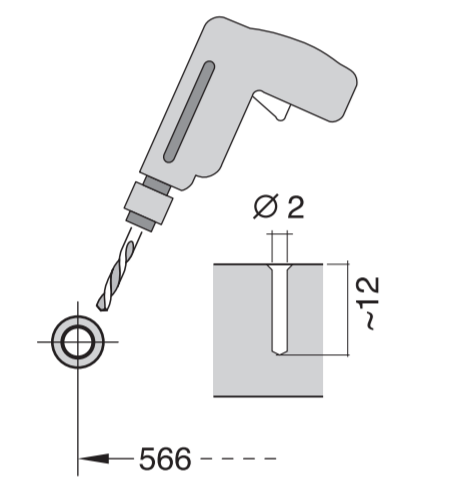
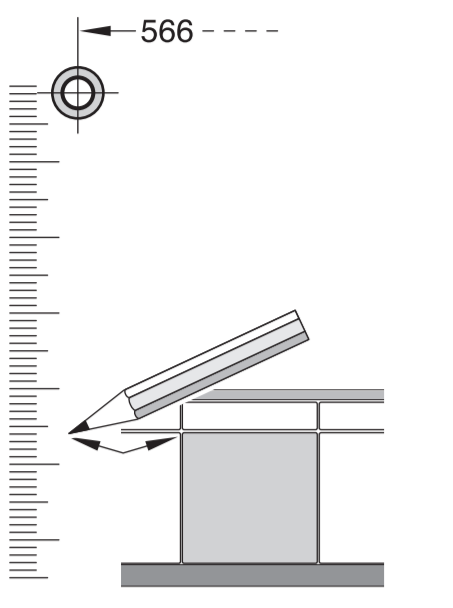
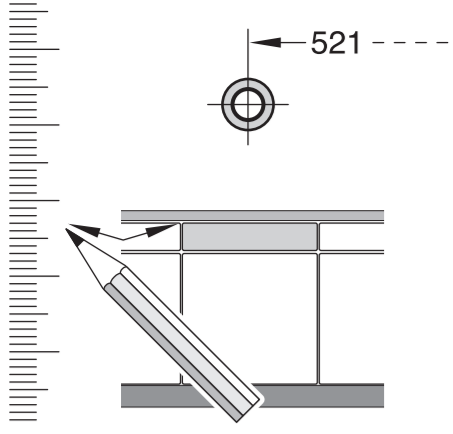
mk Упутство за монтажа
 *) се добива преку службата за купувачи
sl Navodilo za montažo
 *) Lahko nabavite v servisni službi
sr Uputstvo za montažu
 *) Može se nabaviti preko servisne službe
et Monteerimisjuhend
 *) küsige klientiteeninduselt
lv Montāvimo instrukcija
 *) Ja gaidīta palīdzība klientu aptarnājamā servīcē
lt Montāžas pamācība
 *) Var saņemt servisa dienestā
sk Návod na montáž
 *) Dostanete v službe zákazníkom
uk Удiзues пiр монтиг
 *) Сигурнет нiрпiрмет сервiст
bs Uputa za montažu
 *) Може се доbitи преко сервисне службе

fa راهنمای مونتاژ
 *) از مرکز خدمات پس از فروش تهیه فرمایید
ar تعليمات التركيب
 *) يمكن اقتضاها من مركز خدمة العملاء
ko 설치 설명서
 *) 고객센터 센터에서 구입 가능
zh 安装说明书
 *) 可向售后服务站索取。
ukr Інструкція з монтажу
 *) Можна отримати через сервісний сервіс
pl Instrukcja de montaj
 *) obtinabilă la serviciul pentru clienți
id Instruksi Pemasangan
 *) bisa didapatkan melalui Customer Service
kk Іске қосу туралы нұсқаулар
 *) Сервис қызметі арқылы орталығында алуына жатады



GV 640/642 Voll-I - 86,5 cm - m. GS - Zeolith 9000 979 363 (9502)





1

1
2
3
4
5
6
7
8
9
10
11
12
13
14
15
16
17
18
19
20
21
22
23
24
25
26
27
28
29
30
31
32
33
34
35

885-905 mm
885-905 mm
1,75 m
600 (max. 606)
1100x50 mm

2a

2b

Mat-Nr. 622456

3

nicht einklemmen
do not pinch
ne pas coincer
No doblar

4

verspannen
brace
calar verticalment
Enrasar

0 - 60 mm
SW 13

5

max. 775
594

6

600 (max. 606)

7

3.0 - 10 kg

1

521

4

5A

max. 775
594

6A

3.0 - 10 kg

7A

max. 1,2 mm

8

3.0 - 10 kg

8

3.0 - 10 kg

9

10 mm

10

10 mm

10

10 mm

10

10 mm

11

3.0 - 10 kg

Mat-Nr. 612953

12

3.0 - 10 kg

Scheibe entfernen
remove disc
enlever le disque
Eliminar disco

max. 10 Nm

Dichtheit nach jedem Spülgang prüfen.
Check for leaks after one wash cycle.
Vérifier l'étanchéité après un lavage.
Verificar la estanqueidad tras un ciclo de lavado.

0,05 - 1 MPa
(0,5 - 10 bar)
max. 60 °C

max. 4 m
2 m
0,22 mm
2,2 m

Mat-Nr. 350564

3 m EU *) Mat-Nr. 644533

3 m GB *) Mat-Nr. 644534

Mat-Nr. 657927