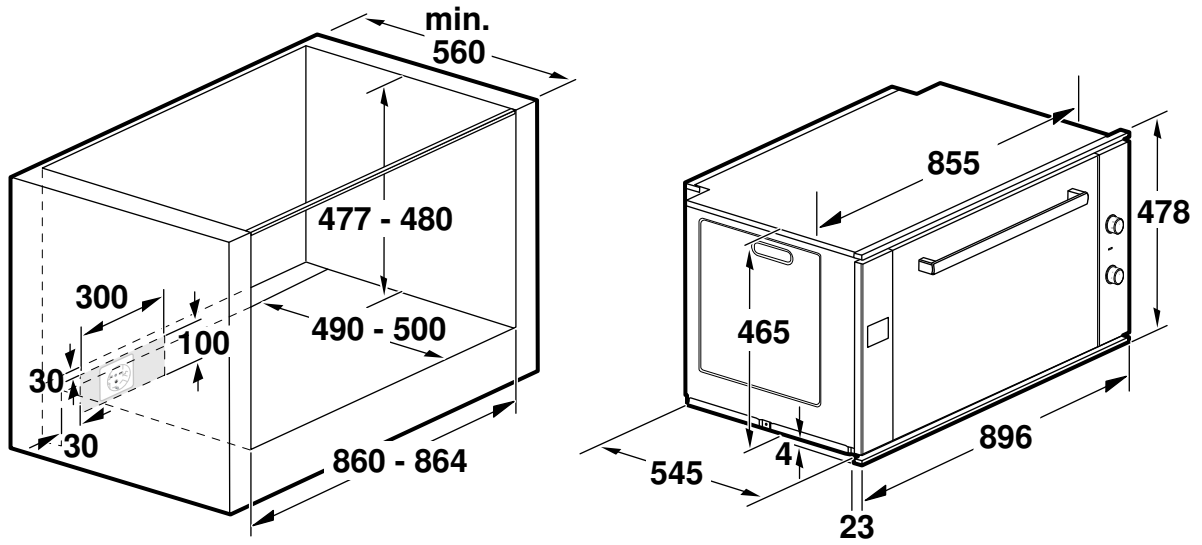
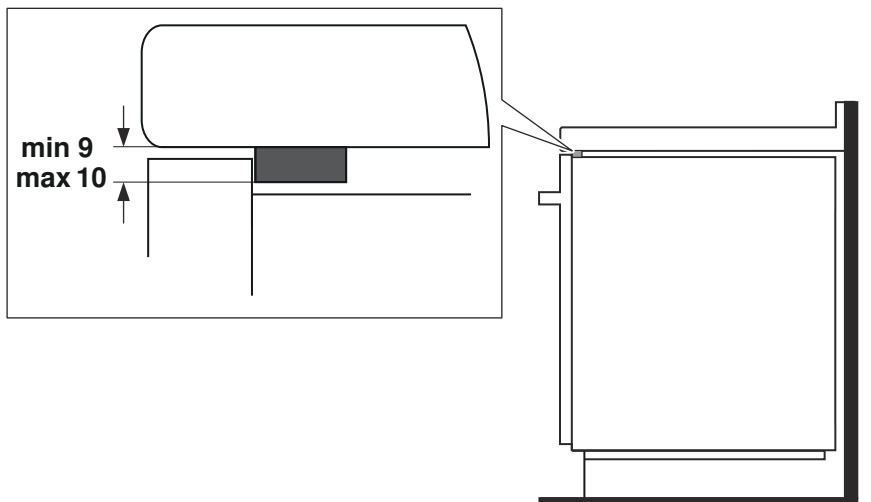




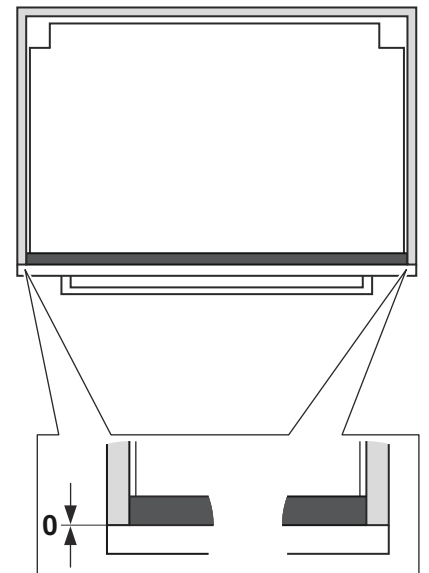
# 1



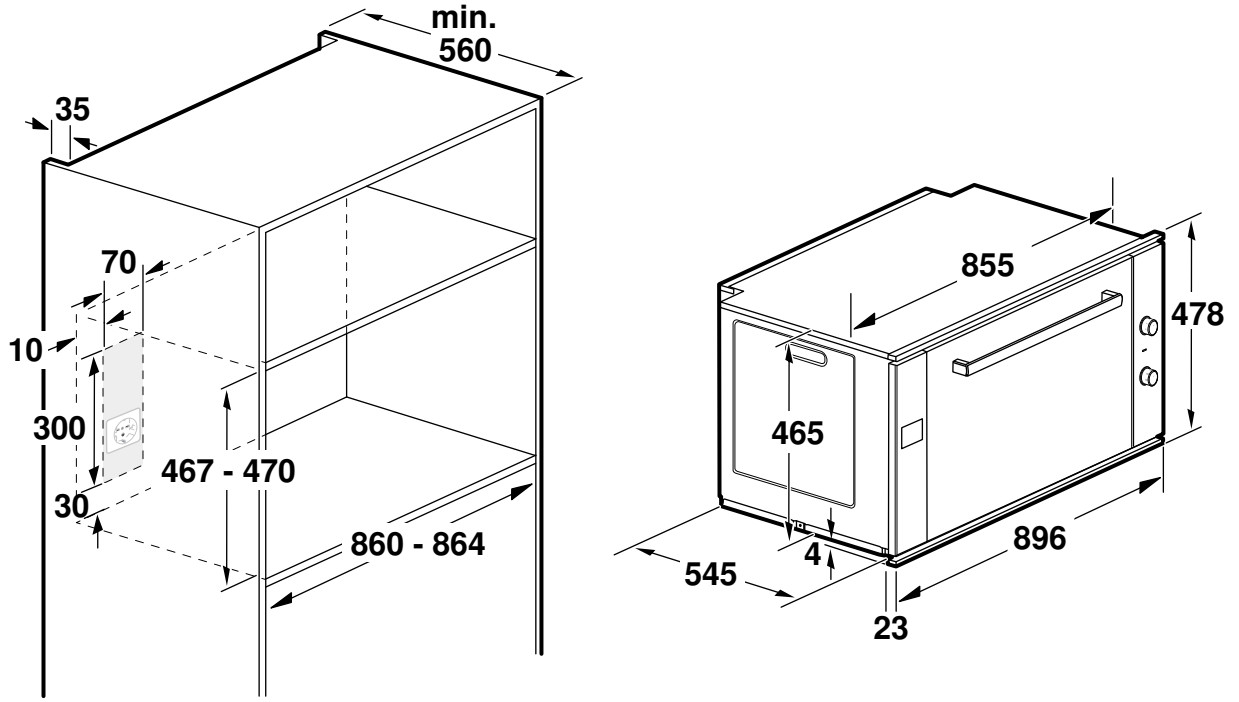
# 2a



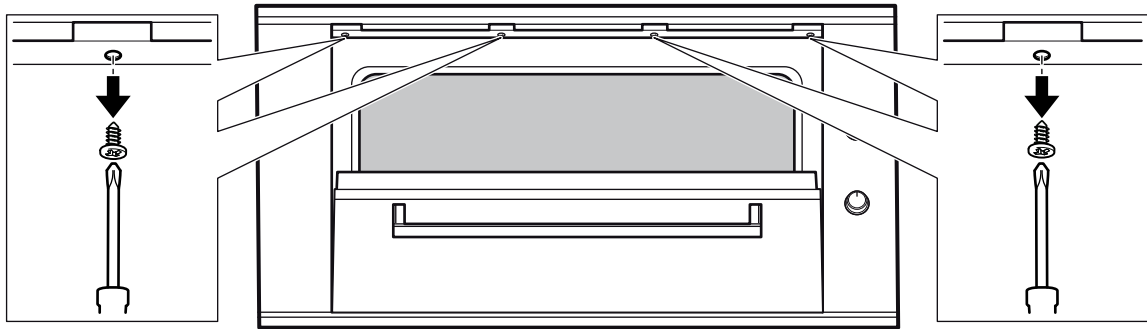
# 2b



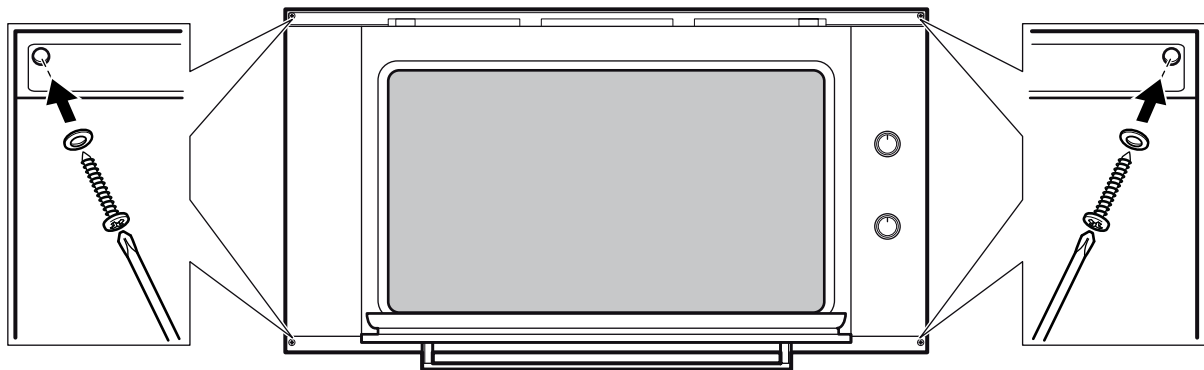
**3**



**4**



**5**



## Forberede køkkenelement

- Kun en fagligt korrekt indbygning i henhold til denne monteringsvejledning garanterer for sikker anvendelse. Montøren er ansvarlig for skader, som skyldes ukorrekt indbygning.
- Køkkenelementer skal være temperaturbestandige op til 90 °C, fronter på tilstødende køkkenelementer op til 70 °C.
- Alle udskæringer i køkkenskabe og bordplader skal udføres, inden apparaterne sættes på plads. Fjern spåner, der kan forringe elektriske komponenters funktion.

### Apparat under bordplade - figur 1

Der skal være en ventilationsåbning i køkkenelementets mellembund.

Hvis indbygningsovnens skal indbygges under en kogesektion, skal monteringsvejledningen for kogesektionen overholdes.

### Tætning - figur 2

Der er formonteret en tætning på apparatet.

For at forhindre væde i at trænge ind i apparatet, skal der monteres en speciel trækant under bordpladen (figur 2b), sådan at der ikke er nogen spalte mellem apparatet og trækanten (figur 2b).

Der skal anvendes silikone eller et andet klæbestof mellem trækanten og bordpladen til sikring af, at forbindelsen er helt tæt.

### Apparat i højskab - figur 3

Apparatet kan også indbygges i et højskab.

Til ventilation af ovnen skal der være en spalte mellem mellembunden og bagvæggen.

## Tilslutte apparatet

Apparatet er klassificeret i beskyttelsesklasse 1 og må kun anvendes med en sikkerheds-jordforbindelse.

Apparatet skal være uden elektrisk spænding ved alle former for montagearbejde.

Apparatet må kun tilsluttes med den leverede tilslutningsledning.

Det skal sikres, at indbygningen giver berøringsbeskyttelse.

Apparatet må udelukkende tilsluttes af en autoriseret fagmand. De regionale bestemmelser for elektricitetsforsyning skal overholdes.

### Tilslutningsledning uden stik til sikkerhedskontakt

Der skal indgå en alpolet skilleafbryder med mindst 3 mm kontaktafstand i installationen. Identificer fase- og nulledele i tilslutningsstikkontakten. Hvis apparatet tilsluttes forkert, kan det blive beskadiget.

Tilslutning til mærkespænding 220-240 V. Tilslut nettilslutningsledningens ledere iht. farvemarkeringen: grøn-gul = beskyttelsesleder (⊕), blå = nulledele, brun = fase (yderleder).

## Tilslutte apparat

1. Skyd apparatet helt ind, og centrér det.

**Bemærk:** Undgå, at tilslutningskablet får knæk.

2. Luk ovndøren helt op.

3. Skru de 4 skruer på det øverste panel ud, og tag panelet af - **figur 4**.

4. Fastgør apparatet med 4 skruer - **figur 5**.

5. Skru panelet på igen.

### Afmontering

Sørg for, at apparatet er uden spænding. Monteringsskrueerne løsnes. Løft apparatet lidt, og træk det ud.

## Klargjøre innbyggingsmoduler

- Sikker bruk garanteres bare ved korrekt montering i henhold til denne monteringsanvisningen. Installatøren står ansvarlig for skader som oppstår pga. feil montering.
- Innbyggingsmoduler må tåle temperaturer på inntil 90 °C, og elementfronter i området må tåle inntil 70 °C.
- Alle utskjeringsarbeider i kjøkkenelementer og i arbeidsplaten må utføres før apparatet settes på plass. Fjern spon. Virkemåten til de elektriske komponentene kan påvirkes.

### Apparat under arbeidsplaten – figur 1

Mellombunnen under ombyggingsskapet trenger en lufteråpning. Hvis innbyggingsstekeovnen skal monteres under en kokesone, må du følge monteringsanvisningen for kokesonen.

### Tetning - bilde 2

Apparatet har en forhåndsmontert tetning.

For å unngå at væske trekker inn i apparatet, må det monteres en spesiell bro under benkeplaten (bilde 2a), slik at det ikke er noe mellomrom mellom apparatet og broen (bilde 2b).

Bruk silikon eller lim mellom broen og benkeplaten for å sikre at det er helt tett.

### Apparat i høyskap - figur 3

Det er også mulig å bygge inn apparatet i et høyskap.

For utlufting av stekeovnen må det være en spalte mellom mellombunnen og oppstillingsveggen.

## Tilkobling av apparatet

Apparatet er i samsvar med beskyttelsesklasse 1 og må bare kobles til en jordet stikkontakt.

Ved alt monteringsarbeid må apparatet være spenningsløst.

Apparatet skal bare kobles til med den medfølgende tilkoblingsledningen.

Monteringen må ikke gå ut over berøringsbeskyttelsen.

Apparatet må bare tilkobles av en godkjent fagperson. Vedkommende må følge bestemmelsene fra den lokale elektrisitetsleverandøren.

### Tilkoblingsledning uten jordet støpsel

Det skal inngå en flerpolet skillebryter med minst 3 mm kontaktåpning i installasjonen. Identifiser fase- og nøytralleder ("null") i stikkontakten. Apparatet kan bli ødelagt ved feil tilkobling.

Tilslutning til nettspenning 220–240 V. Lederne i tilkoblingsledningen må kobles til i samsvar med fargekodingen: grønngul = jordledning (⊕), blå = (null) nøytralleder, brun = fase (ytterleder).

## Montering av apparatet

1. Skyv apparatet helt inn, og midtstill det.

**Merk:** Unngå knekk og vridning av tilkoblingsledningen.

2. Åpne stekeovnsdøren helt.

3. Løsne de fire skruene på det øvre dekselet og ta dekselet av - **bilde 4**.

4. Fest apparatet med fire skruer - **bilde 5**.

5. Skru fast dekselet igjen.

### Utmontering

Koble apparatet spenningsløst. Løsne festeskrueene. Løft apparatet litt opp og trekk det helt ut.

## Förbereda skåpsstommen

- Säker användning kräver fackmässig inbyggnad enligt installationsanvisningen. Installatören ansvarar för skador som uppstår på grund av felaktig inbyggnad.
- Inbyggnadsskåp ska tåla temperaturer på upp till 90 °C, angränsande möbelytor upp till 70 °C.
- Gör alla urtag i stommar och bänkskivor innan du sätter i hällen. Avlägsna spån, eftersom de elektriska komponenternas funktion kan påverkas.

### Enhet under bänkskiva - bild 1

Inbyggnadsskåpets hyllplan ska ha ventilationshål.

Om inbyggnadsgugnen monteras under en häll, se även hällens monteringsanvisning.

### Tätning - bild 2

Tätningen är förmonterad på enheten.

Du måste sätta en särskild trälist under bänkskivan (bild 2a) så att det inte blir någon spalt mellan enhet och list (bild 2b) för att förhindra att vatten tränger in.

Använd silikonfog eller lim mellan trälist och bänkskiva så att det blir tätt.

### Enhet i högskåp - bild 3

Enheten går även montera i högskåp.

Det måste finnas en luftspalt mellan bakväggen och hyllplanet, så att ugnen blir ventilerad.

## Ansluta enheten

Enheten har skyddsklass 1 och ska ha jordad elanslutning.

Enheten ska vara spänningslös vid all slags montering.

Anslut enheten endast med den medföljande kabeln.

Monteringen måste ge ett fullgott petskydd.

Endast behörig elektriker får utföra elanslutningen. Följ din lokala elleverantörs bestämmelser.

### Kabel med ojordad kontakt

Installationen kräver en allpolig brytare med brytaravstånd på minst 3 mm. Identifiera fas- och neutralledare ("noll") på anslutningsdosan. Felanslutning kan skada enheten.

Anslut till nätspänning 220-240V. Nätkabelns ledare har följande färgkodning: grön-gul = skyddsledare (⊕), blå = (noll) neutral, brun = fas (ytterledare).

## Montera enheten

1. Skjut in enheten helt och centrera den.

**Anvisning:** Se till så att sladden inte blir vikt.

2. Öppna ugnsluckan helt och hållet.

3. Lossa de 4 skruvarna på övre panelen och ta av den - **bild 4**.

4. Fäst enheten med 4 skruv - **bild 5**.

5. Skruva fast panelen igen.

### Demontering

Stäng av strömmen. Lossa fästskruvarna. Lyft enheten något och dra sedan ut den helt och hållet.

## Kalusteiden valmistelu

- Ainoastaan näiden asennusohjeiden mukainen asennus takaa turvallisen käytön. Asentaja vastaa väärästä asennuksesta johtuvista vahingoista.
- Kalusteiden, joihin laite asennetaan, pitää kestää lämpötilaa 90 °C, vieressä olevien kalusteiden etuosien vähintään lämpötilaa 70 °C.
- Tee kaikki kalusteiden ja työtason leikkaukset ennen laitteen asennusta. Poista lastut, sähköisten rakenneosien toiminta voi häiriytyä.

### Laite työtason alla - kuva 1

Asennuskaapin välipohjassa täytyy olla tuuletusrako.

Jos kalusteeseen asennettava uuni asennetaan keittotason alle, ota keittotason asennusohje huomioon.

### Tiiviste - kuva 2

Laitteeseen on esiasennettu tiiviste.

Jotta laitteeseen ei pääse nestettä, työtason alle on asennettava erityinen puulista (kuva 2a) siten, että laitteen ja puulistan väliin ei jää rakoa (kuva 2b).

Käytä puulistan ja työtason välissä silikonitai liimaa, jotta tiiviys on taattu.

### Laite korkeassa kaapissa - kuva 3

Laite voidaan asentaa myös korkeaan kaappiin.

Uunin tuuletusta varten pitää välipohjan ja seinän välissä olla rako.

## Laitteen liittäminen

Laitteen suojuoluokka on 1, ja sen käyttö on sallittu vain maadoitusliitännän kanssa.

Laitteessa ei saa olla jännitettä asennustöitä tehtäessä.

Laitteen saa liittää vain mukana toimitetun liitäntäjohtojohdon kanssa.

Asennuksen pitää taata kosketussuoja.

Laitteen saa liittää vain valtuutettu asentaja. Asentajan on noudatettava paikallisen sähkönjakelijan määräyksiä.

### Liitäntäjohto, jossa ei maadoitettua pistoketta

Asennukseen tarvitaan jokanapainen katkaisin, jonka koskettimien avautumisväli on vähintään 3 mm. Yksilöi vaihe- ja nollajohto liitäntärasiasissa. Virheellinen liitäntä voi vaurioittaa laitetta.

Liitäntä nimellisjännitteeseen 220-240 V. Liitä verkkoliitäntäjohtojohdon johtimet värikoodien mukaan: vihreä-keltainen = suojajohtin (⊕), sininen = (nolla) nollajohtin, ruskea = vaihe (vaihejohtin).

## Laitteen asentaminen

1. Työnnä laite kunnolla paikalleen ja kohdistu keskele.

**Huomautus:** Älä taita liitäntäkaapelia.

2. Avaa uuninluukku kokonaan auki.

3. Irrota ylhäällä olevan suojuksen 4 ruuvia ja ota suojuus pois paikaltaan - **kuva 4**.

4. Kiinnitä laite 4 ruuvilla - **kuva 5**.

5. Kiinnitä suojuus taas ruuveilla paikalleen.

### Irrotus

Poista laitteesta jännite. Irrota kiinnitysruuvit. Nosta laitetta kevyesti ja vedä kokonaan ulos.