




SIEMENS



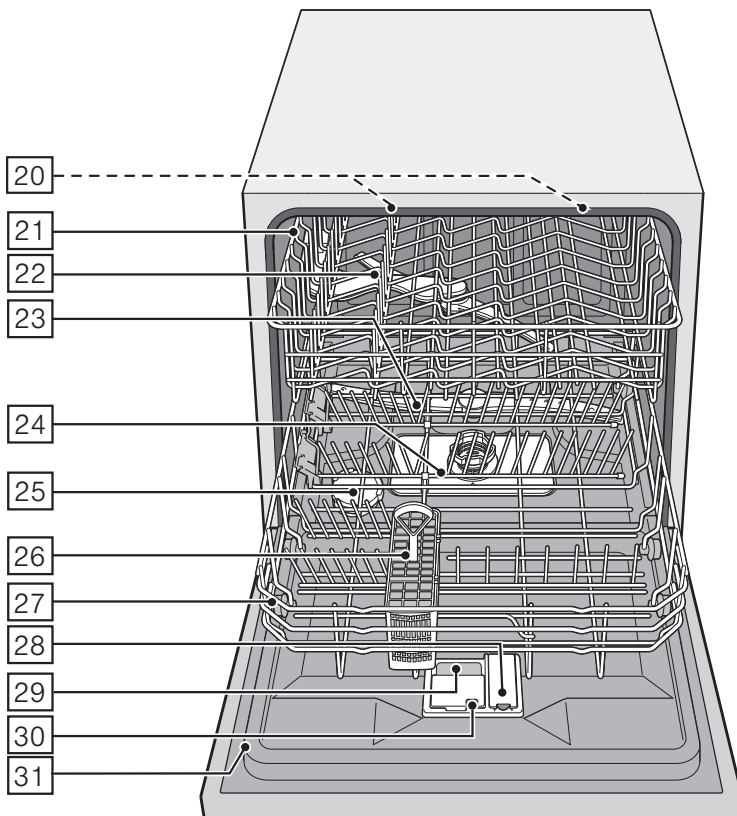
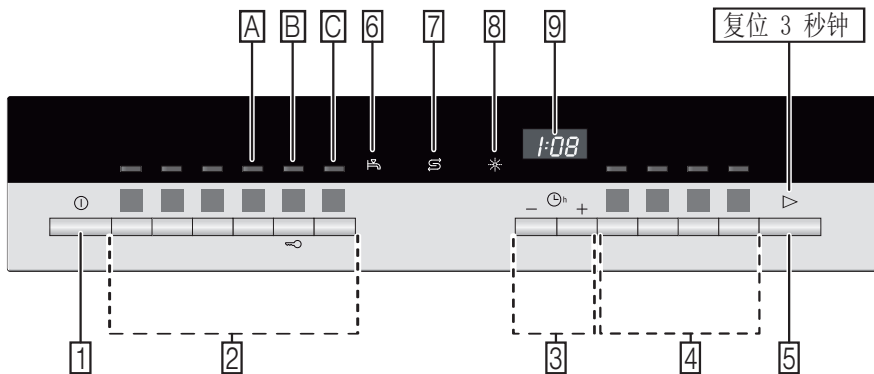
洗碗机

SC73M610TI/SC73M810TI/SC76M540TI

siemens-home.bsh-group.com/welcome

zh 使用说明书

Register
your
product
online



目录

 按照规程的使用	4	锅类	11
 安全须知	4	刀叉筷匙篮	12
启用本机器以前	4	筷子篮	12
交货时	4	可翻起的器皿架	12
安装时	5	小型餐具架	12
日常使用时的注意事项	5	餐具高度	13
机器门锁住装置	6	 洗涤剂	13
按键锁住装置	6	添加洗涤剂	13
机器发生故障或损坏时	6	多效合一洗涤剂	14
处理旧机器时	6	 程序概览	15
 环境保护	7	选择洗涤程序	16
处理包装	7	给测试检验机构的说明	16
处理旧机器	7	 附加功能	16
 了解您的洗碗机	7	加速省时 (竞速洗 /VarioSpeedPlus) ..	16
操作面板	7	少量餐具	16
机器内部	8	加强除菌	16
 水软化系统 / 专用盐	8	下层增压	16
设定	8	加强烘干	16
水硬度表	8	 操作洗碗机	16
使用专用盐	8	洗涤程序的数据	16
使用含盐的多效合一洗涤剂时	9	水质检测 (AquaSensor)	16
关掉水软化系统	9	开机	17
 光亮剂	9	显示剩余的程序运行时间	17
设定光亮剂配量	10	预约开始	17
关掉光亮剂不足指示灯	10	程序结束	17
 餐具	10	自动关机 / 内部照明	17
不适合用洗碗机洗	10	关闭电源	18
玻璃制品和其他器皿被损坏	10	暂停洗涤程序	18
摆放餐具	11	取消程序	18
取出餐具	11	变更已选的洗涤程序	18
茶杯和玻璃杯	11	加强烘干	18

 清洁和维护	19
洗碗机的整体情况	19
专用盐和光亮剂	19
滤塞	19
喷臂	20
 如何处理故障？	20
排水泵	20
故障一览表	21
 客户服务	26
 安装和接通	27
包装清单	27
安全须知	27
交货	27
技术数据	27
安装本机器	27
排水连接	27
供水连接	27
热水连接	28
电源连接	28
移除洗碗机的连接	29
搬运本机器	29
防冻保护 (清空洗碗机)	29

按照规程的使用

- 本机器适于在私人住家中并在住家环境中使用。
- 洗碗机只能在家中使用，且只能将它用来洗涤家用餐具。

安全须知

8 岁以上儿童或其他由于体格、感觉或精神能力情况或基于其无经验或无相关知识而无法安全地操作本机器者，若不受有责任能力者之监督或指示不许使用本机器。

启用本机器以前

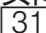
请仔细阅读使用说明书和安装说明书！说明书中有重要的安装、使用与维护等说明。

请将所有资料保存好，以便以后随时查阅或者提供给以后的使用者。

交货时

1. 请立即检查外包装或洗碗机是否有运输损伤的痕迹。如果发现机器已经损坏，请不要使用，此时应与供应商联系。
2. 请妥善处理包装材料。
3. 包装材料和包装材料的零件不要给儿童玩耍。可翻下的纸箱和塑料薄膜可能会有窒息危险。

安装时

- 请注意洗碗机背面应安装在不易接触的位置（因机器正常工作时，其表面温度很高）。
- 请您按照安装说明放置本机器并且连接电源、连接供水。
- 安装时，请您务必切断洗碗机的电源。
- 请检查，楼房电气接地系统是否按有关规定安装正确。
- 实际接电条件应与洗碗机铭牌  相符。
- 本机器的电源线若受损坏，必须用特定的接电源的电线更换。
为了防止危险情况发生，只可向售后服务部门购得。
- 如果要把洗碗机安装在壁柜里，壁柜必须固定好。
- 如果要将洗碗机安装在其他家用电器的下面或者上面，则要遵照和洗碗机组合安装的相应家用电器的安装说明书进行安装。
- 为了确保各个组合安装的家用电器的使用安全性，请您在安装时也遵照洗碗机的安装说明书。
- 如果没有要和洗碗机组合安装的相应家用电器的安装说明书可用，请您和相应家用电器的生产厂商联系询问了解情况，以便确保可以将洗碗机安装在相应家用电器的上面或者下面。

- 如果您无法从家用电器的生产厂商获得有关信息资料，则不得将洗碗机安装在相应家用电器的上面或者下面。
- 如果在洗碗机的上面安装微波炉，则微波炉有发生损坏的可能。
- 本机器不要靠近其它热源（暖气设备、蓄热器、锅炉或其他产生热能的设备）；安装在炉位底下时，一定要遵守规定的安全间距。若将洗碗机安装在平面炉下面，请遵照安装说明书（安全距离）。
- 放置本机器以后，插头应该可以轻松接触到。
(参阅有关电源连接的说明)
- 部分机型：
进水接口的塑料外壳里有一个电磁阀，其连接线在进水管里面。请勿剪断该软管，也不要把塑料外壳浸在水里。

日常使用时的注意事项

请注意 洗涤剂 and 光亮剂包装上的安全和使用说明。

童锁（机器门锁住装置）*

童锁的说明在背面的折页中。

* 视机型而定

儿童保护锁 (机器门锁住装置)

您可以防止洗碗机的程序无意被中止 (例如因儿童不当操作)。

激活按键锁住装置：

1. 启动所选程序。
2. 按住 **[B]** 键约 4 秒钟，直至数码显示器中显示 **LL**。

当程序运行时按下任一键，数码显示器中将显示 **LL**。此时无法终止 (复位) 程序。

解除按键锁住：

- 按住 **[B]** 键约 4 秒钟，直至显示器中的 **LL** 消失。

在程序结束时 (数码显示器中显示 **0:00**) 按键锁住将自动被解除。如果发生停电，按键锁住将仍然保留。每当启动新程序，按键锁住则需要重新激活。

机器发生故障或损坏时

- 只有专业人员才可以对本机器进行维修和操作，此时应该事先切断电源。把电源插头拔出或关掉保险装置。关闭水龙头。
- 本机器受损时，特别是操作面板 (裂痕、破洞、按钮脱落等) 或者机器门功能异常，不得继续使用。拔出电源插头或断开保险装置，关闭水龙头，与售后服务部联系请求协助。

处理旧机器时

1. 为防止事故的发生，请您确保旧机器无法再被使用。
2. 请您将旧机器按有关规定处理。

警告 受伤危险！

- 把刀具和其他尖锐物品摆放于刀叉筷匙篮时，必须把尖端朝下；摆放于刀具搁架 * 时，应横放。
- 请您不要坐在打开的门上。
- 洗碗机以独立式机器安装时，请注意拉篮中摆放的餐具不要超载。

* 视机型而定

警告 有发生爆炸的危险！

请勿在洗碗机中使用任何溶剂，否则有可能会引起爆炸。

警告 烫伤危险！

洗涤程序进行中打开机器门时，请小心，可能会有热水从机器中溅出。

警告 对儿童有危险！

- 如果您的机型备有童锁，请利用该装置，童锁的说明在背面的折页中。
- 不要让儿童玩弄或操作洗碗机。

- 儿童一定要远离洗涤剂 and 光亮剂，可能会造成口腔、喉咙、眼镜等烧灼或窒息。
- 洗碗机打开时，不要让儿童靠近，洗碗机内的水不是饮用水，里面可能仍有洗涤剂残渣。
- 安装于橱柜中的机器在开门和关门时应注意不要有儿童夹在机器门和底下的橱柜门之间。
- 如果不按照以上说明去处理，儿童可能会被锁在机器里（有窒息危险）或会发生其他危险情况。
因此，报废的旧机器应依下列方式处理：拔出电源插头，剪断电源线且一并扔掉。将门锁打坏，使门不能再关上。

处理旧机器

请注意“处理旧机器”章节中的相关安全提示。



根据欧洲关于作废电气和电子设备的法令 2012/19/EG (waste electrical and electronic equipment - WEEE) 本机器有相关标记。该法令是在全欧盟范围内关于作废设备回收处理和再生利用的有效法律依据。



了解您的洗碗机

操作面板和机器内部结构示意图可以在说明书首页内的折页看到。

个别的位置在说明书中另外再作解释。

操作面板

- 1 “开 / 关”电源开关
- 2 程序选择按钮 **
- 3 预约开始 *
- 4 附加功能 **
- 5 “开始”键
- 6 “检查进水管”指示灯
- 7 专用盐不足指示灯
- 8 光亮剂不足指示灯
- 9 数码显示器

* 视机型而定

** 功能内容依机型而定

环境保护

新机器的包装和旧机器都含有宝贵的原材料和可再生利用的材料。

处理该材料时，请分类。

关于有效的回收处理方法，请向专业机构询问。

处理包装

本机器所有塑料部件都用国际标准的符号作标记（例如“PS”：“Polystyrol”（聚苯乙烯）。处理旧机器时，可以进行塑料分类并回收处理。

请注意“交货”章节中的相关安全提示。

机器内部

- 20 内部照明 *
 - 21 上拉篮
 - 22 上喷臂
 - 23 下喷臂
 - 24 滤塞
 - 25 专用盐槽
 - 26 刀叉筷匙篮
 - 27 下拉篮
 - 28 光亮剂槽
 - 29 洗涤剂槽
 - 30 洗涤剂槽锁紧销
 - 31 机器铭牌
- * 视机型而定

水软化系统 / 专用盐

为了达到良好的洗碗效果，洗碗机需要使用软水，也就是石灰质含量低的水，不然餐具和机器内各拉篮上会留下白色水垢的痕迹。

超过 7°dH (1.2 mmol/l) 以上硬度的自来水必须软化。因此本洗碗机水软化系统需要添加一种专用盐 (还原盐) 以达到此作用。

专用盐用量的设置依自来水硬度而定 (参见水硬度表如下)。

设定

专用盐的添加量的设定范围为 **H:00** 到 **H:07**。

设定值为 **H:00** 时，则不需要加盐。

1. 请先了解自来水硬度，可以向当地水厂询问。
2. 再根据下列水硬度表查取应设定的数值。
3. 关上机器门。
4. 打开“开/关”电源开关 1。

5. 请按下程序选择开关 A 不放并同时按下开始 5 键直到数码显示器显示 **H:0...** 为止。
6. 两个按键都放开。
按键 A 的指示灯闪烁，数码显示器会显示 9 出厂前预设的设定值 **H:04**。

依如下步骤变更设定值：

1. 按下 C 程序按键。
此按键每按一次设定值会跳高一级，跳到 **H:07** 值以后，会再跳回到 **H:00** (关)。
2. 按下“开始”键 5。
机器已保存新设定值。


水硬度表

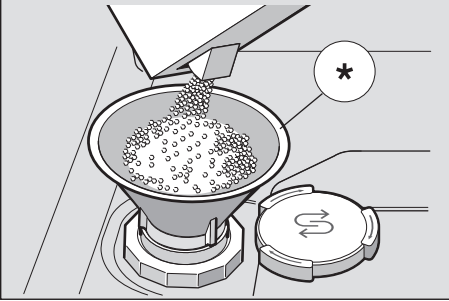
水硬度值 °dH	硬度范围	mmol/l (毫摩尔/ 公升硬度)	机器上的 设定值
0-6	软	0-1.1	H:00
7-8	软	1.2-1.4	H:01
9-10	中度	1.5-1.8	H:02
11-12	中度	1.9-2.1	H:03
13-16	中度	2.2-2.9	H:04
17-21	硬	3.0-3.7	H:05
22-30	硬	3.8-5.4	H:06
31-35	硬	5.5-6.2	H:07

使用专用盐

需要加盐时，一定要在启动机器前的时刻进行，如此，溢流的盐溶液将立即被冲走，不会造成洗碗机内部的腐蚀。

1. 请打开专用盐槽的旋开盖 25。
2. 请先将盐槽装满水 (只有第一次启用时需要这样作)，

3. 请再添加专用盐 (不可使用食用盐或盐碗) 直到专用盐槽装满为止, 添加专用盐时, 将会排水, 水会流出。专用盐不足指示灯  亮起时, 就需再添加专用盐。




* 视机型而定

使用含盐的多效合一洗涤剂时

使用含盐的多效合一洗涤剂时, 在水硬度在 21°dH (37°fH , 26°Clarke , 3.7 mmol/l) 以下的情况下, 可以不需要用专用盐, 水硬度大于 21°dH 时, 则一定需要使用专用盐。

关掉专用盐不足指示灯 / 水软化系统

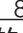
如果想把专用盐不足指示灯  关掉 (例如在使用含盐的多效合一洗涤剂时), 可以关掉此功能。

- 此时请依“设定水软化系统”的说明进行并把数值设定为 $H:00$ 。设定完后水软化系统和专用盐不足指示灯功能就关掉了。

警告

请您绝对不要将洗涤剂注入专用盐槽中, 否则会破坏水软化系统。

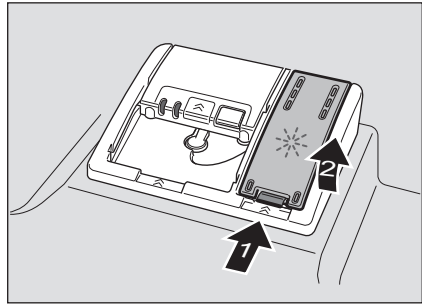
光亮剂

当操作面板上的光亮剂不足指示灯  亮起时, 还存有约可用于 1-2 次洗碗的光亮剂, 此时应该要添加光亮剂。

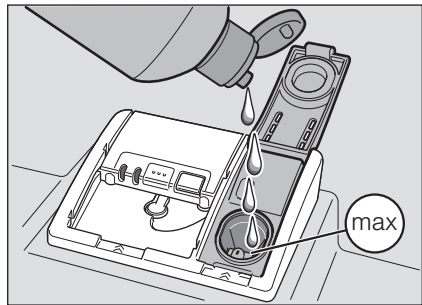
用光亮剂可以清除玻璃杯和碗碟上的水痕, 以达到明亮的效果。请只使用家用洗碗机用的光亮剂。

只有在水硬度低于 21°dH (37°fH , 26°Clarke , 3.7 mmol/l) 的情况下才可以含有光亮剂的多效合一洗涤剂, 水硬度大于 21°dH 时, 则一定需要使用光亮剂。

1. 请打开光亮剂槽 , 按下并拉起盖子上的舌状部分。



2. 小心倒入光亮剂, 直到“最多”(max.) 的标记为止。



3. 把盖子关上, 应该发出喀嚓声。
4. 需要时, 用抹布把溢流出来的光亮剂擦掉, 如此可以避免下次洗碗时过量泡沫的产生。

设定光亮剂配量

光亮剂的配量设定范围为自 $r:00$ 到 $r:05$ 。出厂时预设值为 $r:04$ 。

只有在餐具出现条痕（调低）或水痕（调高）时，才需要调节光亮剂配量。

1. 关上机器门。
2. 打开“开/关”电源开关 $\square 1$ 。
3. 请按下程序选择开关 $\square A$ 不放并同时按下开始 $\square 5$ 键直到数码显示器显示 $H:0...$ 为止。
4. 两个按键都放开。
按键 $\square A$ 的指示灯闪烁，数码显示器会显示 $\square 9$ 出厂前预设的设定值 $H:04$ 。
5. 按下程序按键 $\square A$ 连续几次，一直到数码显示器 $\square 9$ 显示出厂前的预设值 $r:04$ 为止。

依如下步骤变更设定值：

1. 按下 $\square C$ 程序按键。
此按键每按一次设定值会跳高一级，跳到 $r:05$ 值以后，会再跳回到 $r:00$ （关）。
2. 按下“开始”键 $\square 5$ 。
机器将保存最新的设定值。

关掉光亮剂不足指示灯

如果想把光亮剂不足显示 $\square 8$ 关掉（例如在使用含光亮剂的多效合一洗涤剂时），可以关掉此功能。

- 此时请依“设定光亮剂配量”的说明进行并把数值设定为 $r:00$ 。

光亮剂不足指示灯 $\square 8$ 就关掉了。

餐具

不适合用洗碗机洗

- 木制餐具和碗碟。
- 易破损、带有花饰玻璃杯、工艺品和古董餐具，这类具有花饰的餐具不适合用洗碗机洗。
- 不耐热的塑料制品。
- 铜制或锡制器皿。
- 餐具表面带有烟灰、蜡、润滑脂或颜料等污垢的。

釉面花饰、铝制和银制器皿在洗涤过程中可能会变色或褪色，某些玻璃类（例如：水晶玻璃制品）经多次洗涤后，也可能会变得不透明。

玻璃制品和其他器皿被损坏

可能的原因：

- 玻璃的类型或制造过程。
- 洗涤剂的化学成分。
- 洗涤程序的水温。

建议：

- 只使用由生产厂家认定为适合用洗碗机洗涤的玻璃制品和陶瓷器皿。
- 请使用标示为柔和的、对餐具无损坏的洗涤剂。
- 洗涤程序结束后，玻璃制品和刀叉应尽快从洗碗机中取出。

摆放餐具

1. 请先清除餐具上的较大块的食物残渣。不必用自来水预冲洗餐具。
2. 摆放餐具时，
 - 应整齐摆放，要确定器皿容器不会翻倒，
 - 所有器皿容器都应该把口朝下摆放，
 - 有凹凸处器皿容器应倾斜摆放，使水可以迅速流出，
 - 不要阻挡喷臂 [22] 和 [23] 的转动。

不要用洗碗机洗涤非常小的餐具，如果太小可能会从拉篮中掉落。

提示

上拉篮喷臂安装在靠边的位置，使下拉篮有足够空间摆放较高的餐盘、碗或锅类。当下拉篮右侧只摆放碗或锅类等较闭合的器皿时，上拉篮右侧摆放的高玻璃杯等较高的餐具所喷到的水量可能会不足。此时，上拉篮右侧请只摆放较短的餐具，较高的餐具应靠左侧。

取出餐具

为了避免上拉篮的水滴滴到下拉篮中的餐具上，建议先取出下拉篮的餐具，再取出上拉篮的餐具。

热的餐具比较容易破损！

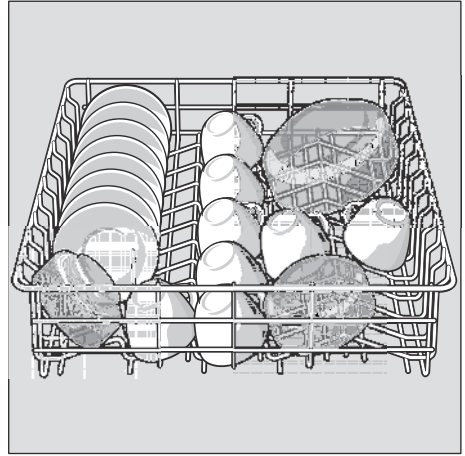
因此，洗涤程序结束后请将餐具留在洗碗机内冷却，一直到不会烫手为止。

提示

洗涤程序结束后，洗碗机内部可能还看得一些水滴，这些水滴不会影响餐具的烘干效果。

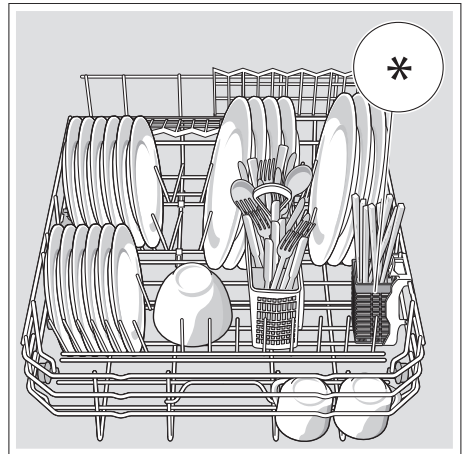
茶杯和玻璃杯

上拉篮 [21]



锅类

下拉篮 [27]



* 视机型而定

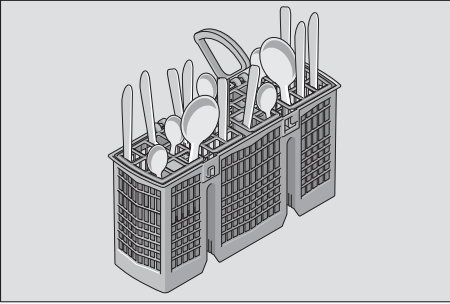
建议

特别脏的餐具（锅类等）应摆放在下拉篮里。

由于喷水力比较强，洗涤效果会比较号。

刀叉筷匙篮

摆放刀叉筷匙时，不要分类，长而尖的部位应朝下。



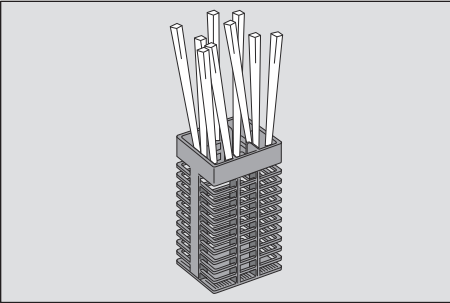
筷子篮 *

* 视机型而定

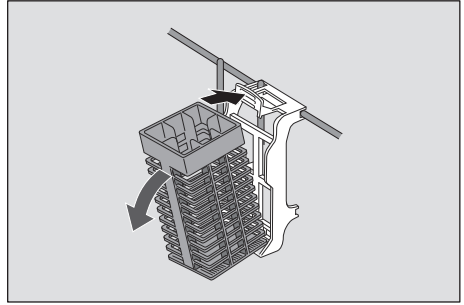
筷子放入筷子篮时，不应超过 24 厘米的长度。

提示

超过该长度的筷子在洗碗过程中可能会阻挡喷臂转动，并影响洗碗效果。



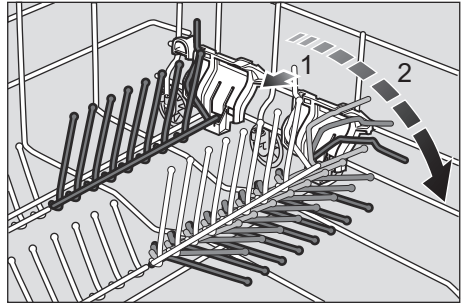
筷子篮可拿出，以便可以更方便地摆放锅类、碗盘和杯子。



可翻起的器皿架 *

* 视机型而定

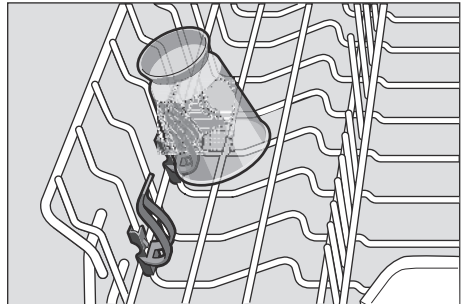
可翻起的器皿架可以翻开，就有更大的空间摆放锅类、碗和杯子等。



小型餐具架 *

* 视机型而定

用小型餐具架可以将比较轻的塑料餐具，例如杯子、盖子等固定好。



餐具高度

上拉篮 [21] 可随需要拿出，使下拉篮可以留更大空间用来摆放比较高的餐具。

餐具最高高度

上拉篮	下拉篮
14 公分	30 公分

洗涤剂

洗碗机可以使用锭状、粉状或液体的洗涤剂，但绝不可使用手洗用洗碗精。依餐具脏污程度而定，可用粉状洗涤剂或液体洗涤剂并根据需要调整洗涤剂的配量。锭状洗涤剂含有各种洗涤任务所需足够的有效成分。先进的高效洗涤剂大部分使用了一些含有磷酸盐和酶的低碱性配方。磷酸盐将石灰化合在水中。酶可以分解淀粉并溶解蛋白质。不含磷酸盐的洗涤剂则比较少见，它们的化合石灰的能力比较不强，因此需要的配量比较大。为了清除有颜色的斑点（例如茶、番茄酱等）一般会采用氧基的漂白剂。

提示

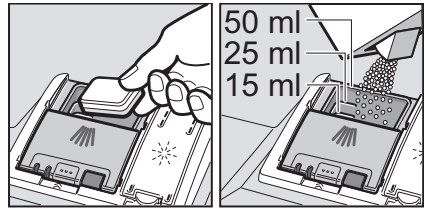
为了达到良好的洗涤效果，请务必注意洗涤剂包装上的说明！如果还有其他问题，请您向洗涤剂生产厂家询问。

警告：请注意 洗涤剂和光亮剂包装上的安全和使用说明。

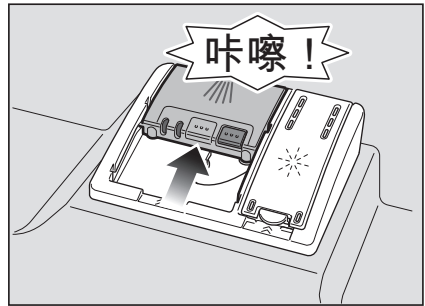
添加洗涤剂

1. 如果洗涤剂槽 [29] 还没有打开，请操作一下锁紧销 [30] 以打开洗涤剂槽。

把洗涤剂倒入干的洗涤剂槽 [29]（采用锭状洗涤剂时，应横放，不要立起来放）。配量：参阅洗涤剂包装上的厂家说明。洗涤剂槽里 [29] 的刻度可以帮助您倒入所需的粉状或液体洗涤剂的适合配量。



2. 关上时请拉上洗涤剂槽的盖子，直到入孔固定为止。



洗涤剂槽依洗涤程序的需要，将会在最佳时刻自动打开。粉状或液体洗涤剂会在机器中分布并溶解，片状洗涤剂会掉入机器内部中并逐步溶解。

建议

污垢比较少的餐具可以用少一些洗涤剂。您可前往本公司网址或售后服务部门（详细资料请看背面）购得适合的洗涤剂或保养剂。

多效合一洗涤剂

除了传统的洗涤剂以外（单一成分的），市面上还有其他具有附加功能的产品。碗状洗涤剂除了洗涤剂本身以外通常还含有光亮剂和专用盐 3in1(3 合 1)，其他类型的组合 4in1, 5in1(4 合 1、5 合 1 等) 也可能含有保养玻璃制品或让不锈钢更光亮的成分。合成洗涤剂只能用在一定水硬度范围内，超过此范围时，必须另外再添加专用盐和光亮剂。

当采用多效合一洗涤剂时，洗涤程序将自动调整，使程序能随时达到最佳洗涤效果和烘干效果。

提示

- 使用传统洗涤剂和另外加的专用盐跟光亮剂并用时，洗涤和烘干效果会最好。
- 选用短时间的洗涤程序时，由于其不同的溶解特性，碗状洗涤剂可能不会发挥充分洗涤效果，也会留下未溶解的洗涤剂。使用这样的洗涤程序时，建议采用粉状洗涤剂。
- 采用“强快洗”洗涤程序时（仅适于部分机型）只需使用一碗碗状洗涤剂即可。使用粉状洗涤剂时，还可以额外倒少量洗涤剂在机器门内侧上。
- 尽管光亮剂和 / 或专用盐不足指示灯亮起，在使用多效合一洗涤剂时，洗涤程序仍会照常进行。
- 使用有水溶保护膜的洗涤剂时：请只要用干的手触摸该保护膜，这种洗涤剂应放入完全干的洗涤剂槽中，否则可能会粘住在里面。
- 若由多效合一洗涤剂改用传统洗涤剂时，请务必注意水软化系统和光亮剂配量已调节到正确的设定值。

程序概覽

本一览表包括所有可能会出现的洗涤程序，适于您机器类型的程序，请参考机器操作面板。

餐具类型	脏污程度	程序	可选择的附加功能	程序进程
锅类、平底锅、其他耐用餐具和刀叉筷匙等	粘性强的、烧焦的、干掉的、含淀粉或蛋白质的食物残渣	 强快洗	所有的	预洗 50° 洗涤 70° 中程清洗 最后清洗 70° 烘干
		 智能洗	所有的	将用传感器且依据餐具脏污程度进行优化。
混合餐具和刀叉筷匙等	轻度干掉且粘住的、日常的食物残渣	 智能洗	所有的	将用传感器且依据餐具脏污程度进行优化。
		 节能洗	所有的	预冲洗 洗涤 50° 中程清洗 最后清洗 65° 烘干
易碎餐具、容易受损刀叉等容易受高温影响的塑料和玻璃杯	粘度轻的、较新鲜的食物残渣	 晶亮洗	下层增压 加速省时 少量餐具 加强烘干	预冲洗 洗涤 40° 中程清洗 最后清洗 55° 烘干
		 超快洗	加强烘干	洗涤 45° 中程清洗 最后清洗 55°
所有餐具类型	用冷水冲洗，中程洗涤	 预冲洗	无	预冲洗

选择洗涤程序

您可以依餐具类型和脏污程度选择适合的洗涤程序。

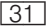
给测试检验机构的说明

相关测试检验机构可得到比较检验的条件说明（例如依据 EN60436 的标准）。

这些说明的内容为执行检验的条件，并不包括检验的结果或者消耗值数。


请发送电子邮件与我们联系：

dishwasher@test-appliances.com

联系时，请告知机器编号 (E-Nr.) 和制造编号 (FD)，这两种资料印在洗碗机门上的机器铭牌上  上。

附加功能

* 视机型而定

可用附加功能键  设定。

加速省时 (竞速洗 / VarioSpeedPlus) *

用“加速省时”的功能可以依所选洗涤程序减少 20% 到 66% 的运行时间。使用缩短的运行时间时，将会提高用水量和用电量以确保可以达到最佳洗涤效果。

少量餐具 *

洗少量餐具时（例如玻璃杯、茶杯、碗盘等）可以采用“少量餐具”附加功能，可节约用水、用电和时间。请放少点洗涤剂相比于满负载的情况下。

加强除菌 *

此功能用于提高温度且较长时间保持高温，以达到一定的消毒效果。

如果常常使用该功能可达到更高的卫生标准。此附加功能特别适于洗涤切菜板或婴儿奶瓶。

下层增压 *

特别适于混合餐具的洗涤。如此可以把污垢比较多的锅盘放在下拉篮洗涤，同时把一般脏污程度与其他餐具放在上拉篮洗涤。此时会增强下拉篮的喷水压力，水温会稍微提高。

加强烘干 *

最后一次清洗阶段时的水温会比较高，烘干阶段也会延长来增强塑料餐具的烘干效果，此时耗电量会稍微提高。

操作洗碗机

洗涤程序的数据

有关洗涤程序的数据（消耗值数），请参阅简要使用说明。该值数是标准条件下且水硬度 $H:GH$ 下的值数。因不同的水温或水管压力的影响，上述值数可能会有所偏差。

水质检测 (AquaSensor) *

* 视机型而定

洗碗用水浊度传感器是一种测光装置（光栅），可用来检测洗碗用水的浑浊度。

洗碗用水浊度传感器的使用依所选程序而定。洗碗用水浊度传感器被激活时，“干净”的洗碗用水可用在下一周期上，用水量会减少 2-4 公升。水比较脏时，将会被抽出并用新鲜水取代。自动程序中还会依餐具污垢的多少来确定温度和运行时间。

开机

1. 将水龙头完全打开。
2. 打开“开/关”电源开关 [1]。
强快洗洗涤程序指示灯闪烁。如果不按下其他程序按键 [2]，机器则保留此程序。数码显示器 [9] 会显示程序的预计运行时间。
3. 按下“开始”键 [5]。
洗涤程序会启动。

显示剩余的程序运行时间

选择清洁程序时，数码显示 [9] 将显示剩余的程序运行时间。
程序的 actual 运行时间依水温、餐具量及污渍程度而定，因此会依所选洗涤程序有所不同。

预约开始 *

* 视机型而定

用预约开始功能可以使洗涤程序的开始时间最多推迟 24 小时。

1. 关上机器门。
2. 打开“开/关”电源开关 [1]。
3. 一直按下 [3]+ 按钮，直到数码显示器 [9] 跳到 h:01 为止。
4. 连续按 [3]+ 或 - 键几次，一直到显示您要调的时间。
5. 按下“开始”键 [5] 来激活定时功能。
6. 若要解除定时器所调的时间，请连续按下 [3]+ 或 - 键几次，一直到数码显示器显示 [9] h:00 为止。

洗涤程序开始进行以前，随时可以变更所选的洗涤程序。

程序结束

当数码显示器 [9] 显示 0:00 数值时，便表示洗涤程序已结束。

洗涤程序结束后自动停止功能或内部照明 *

* 视机型而定

为了节约能源，洗碗机可在洗涤程序结束后 1 分钟或 120 分钟内自动关机。

可选的设定范围在 P:00 到 P:02 以内。

P:00 机器没有自动关机。

不论电源开关 [1] 处于何种状态，只要门打开时，内部照明灯 [20] 会亮起。机器门关上时，照明会熄灭。当机器门打开的时间超过 60 分钟，照明将自动关闭。只有在选用设定值 P:00 的情况下，内部照明灯 [20] 才会亮起。

P:01 机器在 1 分钟过后将会关机。

P:02 机器在 120 分钟过后将会关机。

1. 关上机器门。
2. 打开“开/关”电源开关 [1]。
3. 请按下程序选择开关 [A] 不放并同时按下开始 [5] 键直到数码显示器显示 H:0... 为止。
4. 两个按键都放开。
按键 [A] 的指示灯闪烁，数码显示器会显示 [9] 出厂前预设的设定值 H:04。
5. 重复按下程序按键 [A]，一直到数码显示器 [9] 显示数值 P:0... 为止。

依如下步骤变更设定值：

1. 按下 [C] 程序按键。
此按键每按一次设定值会跳高一级，跳到 P:02 值以后，会再跳回到 P:00。
2. 按下“开始”键 [5]。
机器将保存最新的设定值。

关闭电源

请在洗涤程序结束后，马上操作下列步骤：

1. 关掉电源开关 [1]。
2. 将水龙头关闭（洗碗机具有全自动防漏水装置时不必）。
3. 餐具冷却后，可以取出。

提示

洗涤程序结束后，建议让机器先冷却一些，再打开机器门。如此可避免机器内蒸气溢出并从长期角度来看造成您厨房家具的损坏。

暂停洗涤程序

1. 关掉电源开关 [1]。

指示灯会熄灭，但原先被选用的洗涤程序仍被保存。

接上热水进水管或已加热的洗碗机，开门以后请把机器门微开几分钟后再关上，否则因膨胀压力（超压）的关系，可能会造成机器门突然弹开或水从机器中溅出。

2. 如果要继续洗，再重新打开电源开关 [1]。

终止洗涤程序（复位）

1. 按住“开始”键 [5] 约 3 秒钟。
数码显示器 [9] 显示 0:01。
2. 洗涤过程再过约一分钟后就会停止。
此时数码显示器 [9] 显示 0:00。
3. 关掉电源开关 [1]。

变更已选的洗涤程序

按下“开始”键 [5] 后，不能再换成其他程序。

如果要换成其他程序，只能用通过终止程序（复位）的功能来换。

加强烘干

最后一次清洗时，机器会采用比较高的温度以达到最佳的烘干效果，程序运行时间可能会有所加长（请注意比较容易破损的餐具！）

1. 关上机器门。
2. 打开“开/关”电源开关 [1]。
3. 请按下程序选择开关 [A] 不放并同时按下开始 [5] 键直到数码显示器显示 [9] H:0... 为止。
4. 两个按键都放开。
按键 [A] 的指示灯闪烁，数码显示器会显示 [9] 出厂前预设的设定值 H:04。
5. 按下程序按键 [A] 连续几次，一直到数码显示器 [9] 显示出厂前的预设值 d:00 为止。

依如下步骤变更设定值：

1. 通过按下 [C] 键可打开 d:01 或关闭 d:00 加强烘干功能。
2. 按下“开始”键 [5]。
机器将保存最新的设定值。

清洁和维护

对洗碗机进行定期的检查和维护，可以避免机器发生故障，省事又省麻烦。

洗碗机的整体情况

- 检查洗碗机内部有没有油脂或白色水垢的沉积。

如果发现这样的污垢沉积，则：

- 洗涤剂槽应装满洗涤剂，在没有摆放餐具的情况下，启动最高洗碗温度的程序。

清洁机器时，只能使用特别适于洗碗机用的洗涤剂 / 机器洗涤剂。

- 为了保持机器门密封条的清洁和卫生，应定期用湿布和少量洗碗精擦拭。
- 较长时间不使用本机器时，应稍微开启机器门，以免产生异味。

清洁洗碗机时，绝对不要使用蒸汽净化器，本机器生产厂家不负任何因而造成的损坏。

请定期用湿布擦拭机器的前面和操作面板，只要用水和一点洗碗精即可。

请不要使用粗糙表面的海绵或磨擦性洗涤剂，这种材料可能会刮伤机器表面。

不锈钢洗碗机：为了防止材料腐蚀，请尽量不要使用海绵布，或者至少在第一次使用以前请连续几次冲洗干净。

警告 · 有害健康

绝对不要使用其他含氯的家用洗涤剂！

专用盐和光亮剂

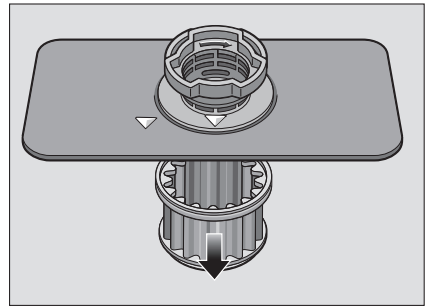
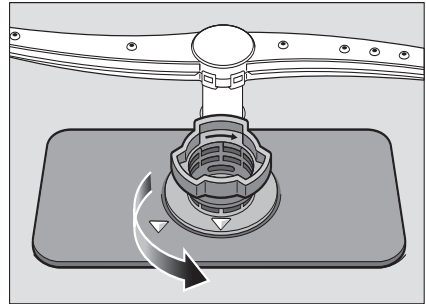
- 检查料位指示灯 7 和 8。必要时，再添加专用盐和 / 或光亮剂。

滤塞

滤塞 24 可阻挡洗碗用水里的粗状污染物被冲到抽水泵里去。有时，这种污染物会造成滤塞的堵塞。

滤塞由一个圆柱型过滤网、一个平板式的滤网和一个微型的滤网组成。

1. 每次洗碗后，请检查滤塞是否留有残渣。
2. 转动圆筒型过滤网，松开后把整个滤塞装置取出。

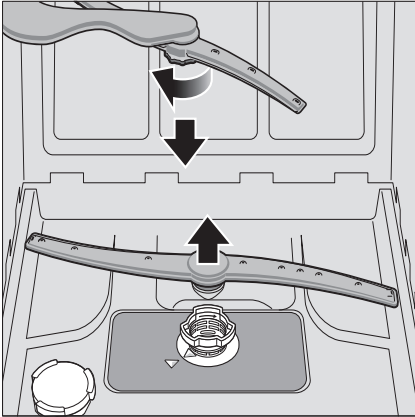


3. 用自来水冲洗就可以去除滤塞的食物残渣。
4. 再以相反顺序重新安装滤塞，此时要注意关上后的箭头标记要对齐。

喷臂

洗涤水中含的石灰质和其他食物残渣可能会堵塞喷臂 [22] 和 [23] 的喷射孔和轴承。

1. 请检查喷臂孔是否被食物残渣堵塞。
2. 旋下上喷臂 [22]。
3. 将下喷臂 [23] 向上拉出。



4. 用流动水将两个喷臂清洗干净。
5. 将喷臂重新装上 (啮合或旋紧)。

? 如何处理故障？

根据经验，日常使用时所发生大部分问题都能自行解决，如此又能减少花费、又能很快地重新照常使用洗碗机。在下面的说明中您可以了解造成问题的可能原因，还有有助于自行解除问题的说明。

提示

如果洗碗机在洗涤过程中突然停止，请先执行“终止程序”(复位)的功能。(参阅“操作洗碗机”的说明)

⚠ 警告，请注意：只有专业技术人员，才可以对本机器进行修理。如果需要更换组件，必须注意，只要采用原厂备件。如果非专业人员进行修理或者不采用原厂备件，可能会造成严重的损坏或者对使用者造成严重的危险。

排水泵

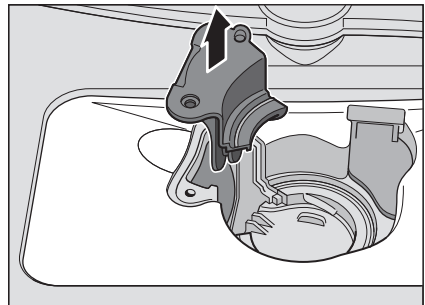
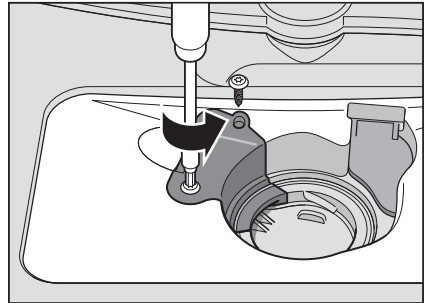
没有被滤塞过滤的洗涤用水中比较大的食物残渣或其他异物，可能会造成排水泵卡死。此时，无法排出洗涤用水，洗涤用水就会停留在滤塞上方。

⚠ 警告：割伤危险！

清洁排水泵时，请注意不要因为触碰玻璃碎片或尖利物品而受伤。


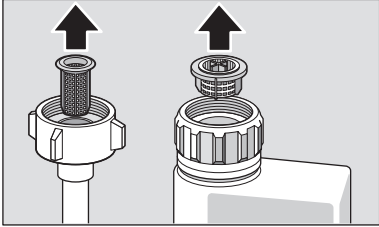

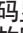
在此情况下，应依下列步骤进行：

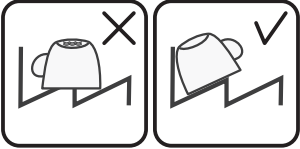
1. 请务必先切断洗碗机的电源。
2. 拆除滤塞 [24]。
3. 把水汲出，如果需要可以使用海绵。
4. 松开排水泵盖板的螺钉 (Torx T20) 且把盖板向上拉出，



5. 检查里面有没有杂物，如果有，应该清除，
6. 把抽水泵的盖板放回原位，向下压入再拧紧，
7. 装回滤塞。

故障一览表

故障	原因	如何解除故障
“检查进水管”的指示灯  亮起来。	进水管弯折。	铺设供水管时，不要出现弯折部位。
	水龙头关闭。	打开水龙头。
	进水管卡住或沉积石灰质。	打开水龙头。 进水水龙头打开时，水流量应该至少为 10 公升 / 分钟。
	进水处的滤塞堵塞。	关机并拔出电源插头，关闭水龙头，旋下供水管。  清理供水软管中的滤网。再旋接水管。检查密封情况。恢复供电。开机。
E:22 故障代码发亮。	滤塞  中有污垢或堵塞。	清理滤塞。 (参见清洁和维护说明)
E:24 故障代码发亮。	排水管堵塞或折弯， 滤塞堵塞。	铺设软管时不要出现折弯的地方，必要时要清除残渣。
	虹吸管接口没有打开。	检查虹吸管的接口，必要时要打开。
	排水泵的盖罩松动了。	将盖罩插入好到啮合为止。 (参见排水泵的说明)
E:25 故障代码发亮。	排水管堵塞，排水泵的盖罩未入好。	清理排水泵，使盖罩啮合好。 (参见排水泵的说明)
E:27 故障代码发亮。	电网电压太低。	此非机器故障，请叫专业人员来检查公共电网电压和电气设备的安装状况。
数码显示器上显示不同的故障代码。 (E:01 到 E:30)	可能发生技术故障。	用电源开关  关机。请稍后重新开机。
		如果再次发生此问题，则要关闭水龙头并拔出电源插头。 请与售后服务部联系并告知故障代码。
显示器闪烁。	机器门没有关好。	关上机器门。此时应注意，不要有任何物品（例如餐具等）从拉篮中凸出来并阻挡关门。

故障	原因	如何解除故障
专用盐不足指示灯 [7] 和 / 或光亮剂料位指示灯 [8] 发亮。	没有光亮剂。 专用盐不足。 传感器测不到专用盐锭。	添加光亮剂。 需要再添加专用盐。 要用别的专用盐。
专用盐不足指示灯 [7] 和 / 或光亮剂料位指示灯 [8] 不亮。	料位指示灯被关掉。 还有足够的专用盐、光亮剂。	启用 / 停用 (参阅水软化系统、专用盐或光亮剂等章节)。 检查料位指示灯和实际料位。
洗涤程序结束后, 机器内部积水。	滤塞装置或滤塞 [24] 底下的部位堵塞。 洗涤程序尚未结束	清理滤塞和滤塞底下的部位 (参阅排水泵的说明)。 等到洗涤程序结束或者进行机器复位 (参阅终止程序的说明)
餐具未干。	槽中没有光亮剂或光亮剂量不足。 选用的洗涤程序无烘干功能。 餐具凹处积水。	添加光亮剂。 选择带有烘干功能的程序 (参阅程序一览表、程序进程相关说明)。 摆放时, 应注意要将这种餐具尽量斜放。
		
	所使用的洗涤剂使烘干效果变差。	使用别种组合式洗涤剂以达到更加的烘干效果。使用光亮剂也可增进烘干效果。
	没有启用加强烘干功能以增进烘干效果。	启用加强烘干功能 (参阅“操作本机器”章节)。
	取出餐具过早或者烘干过程尚未结束。	应等到程序结束后或者程序结束 30 分钟后再取出。
	所使用的环保光亮剂使烘干效果变差。	使用知名品牌光亮剂。环保产品的效果往往会比较差。
塑料餐具未干。	塑料产品的特性。	塑料的储热能力较差, 因此烘干效果也会比较差。
刀叉匙等餐具洗完后未干。	刀叉篮中的刀叉匙等没有摆放好。	刀叉匙等餐具应尽量单独摆放, 尽量不要靠在一起。
洗完, 机器内部是湿的。	此非机器故障。	基于“冷凝烘干”的烘干原理, 机器内部有水滴是一种正常物理效应。空气中的湿气在洗碗机内壁上凝结, 再流下并由机器排出。

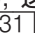
故障	原因	如何解除故障
餐具上还有食物残渣。	餐具摆得太紧，拉篮太满，	摆放餐具时，应留足够的空间以便水可喷洒到所有餐具表面。 餐具尽量不要相互靠上。
	喷臂转动不顺畅。	摆放餐具时，喷臂应转动顺畅。
	喷臂孔堵塞。	清理喷臂孔。 (参见清洁和维护说明)。
	滤塞 [24] 脏了。	清理滤塞 (参阅清洁和维护说明)。
	滤塞 [24] 未正确安装和 / 或没有啮合。	正确安装滤塞并使其啮合。
	选用的洗涤程序不够强。	选用比较强的洗涤程序。
洗涤剂残渣	因为餐具事先已预洗，所以洗碗机传感器采用比较柔和的洗涤程序。因此，比较严重的污垢无法完全清除。	不要预洗餐具。请先清除餐具上的较大块的食物残渣。 建议选用节能洗或强快洗洗涤程序。
	高的、较细的器皿在角落部位没有洗好。	建议将高的、较细的器皿不要斜放，也不要摆放在角落部位。
	餐具阻挡洗涤剂槽的盖子，因此盖子无法完全打开。	不要让餐具阻挡洗涤剂槽的盖子。
	碗状洗涤剂阻挡洗涤剂槽的盖子。	碗状洗涤剂应横向摆放，不要立放。
	将碗状洗涤剂用于快速或短时程序。	碗状洗涤剂的溶解时间对于快速或短时程序太长。
	所选的短时程序达不到洗涤剂所需溶解时间。	改用洗涤剂粉或者选用较强力的程序。
	洗涤效果和溶解特性会因较长的存放时间受影响或者洗涤剂已严重粘结成碎块。	改用别种洗涤剂。
塑料餐具上出现水痕。	基于物理原理，在塑料表面上产生水滴是不可避免的。烘干后仍看得到水痕。	选用比较强力的洗涤程序 (换水频率比较大的程序)。 摆放餐具时，注意斜放。 请使用光亮剂。 必要时提高水软化系统的设定。

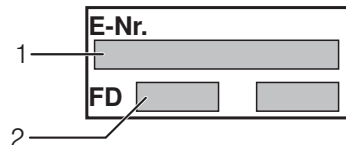
故障	原因	如何解除故障
料槽中或者机器门上发现水溶的沉淀物层。	洗涤剂成份的沉淀。这样的沉淀物层通常无法用化学药剂（例如机器清洁剂等）清除。	改用别种洗涤剂品牌。 对本机器进行机械式清洁。
	如果料槽底部出现白色沉淀物层，则表示水软化系统设定不当。	提高水软化系统的设置，必要时改用别种洗涤剂。
	专用盐槽盖 [25] 未旋紧。	将专用盐槽盖旋紧。
	仅适于玻璃杯：在玻璃制品上已开始形成的白霜层（玻璃腐蚀）似乎可擦拭掉但无法真正清除。	参阅玻璃制品和餐具破损情况的说明。
餐具、器皿或机器门上形成白色、难以清除的沉淀物层。	洗涤剂成份的沉淀。这样的沉淀物层通常无法用化学药剂（例如机器清洁剂等）清除。	改用别种洗涤剂品牌。 对本机器进行机械式清洁。
	硬度范围设定不当或水硬度大于 35° dH (6.2 mmol/l)。	请依使用说明书的说明进行设定或添加专用盐。
	三合一洗涤剂或环保洗涤剂的效果不足。	请依使用说明书的说明设定水软化系统或使用分开的洗涤剂（知名品牌洗涤剂、专用盐和光亮剂）。
	洗涤剂配量过低。	提高洗涤配量或改用别种洗涤剂。
	选用的洗涤程序不够强。	选用比较强的洗涤程序。
餐具上有茶垢或口红印。	洗涤温度过高。	选用洗涤温度较低的程序。
	洗涤剂配量不足或使用了不适合的洗涤剂。	添加适合的洗涤剂并采用适当配量。
	因为餐具事先已预洗，所以洗碗机传感器采用比较柔和的洗涤程序。因此，比较严重的污垢无法完全清除。	不要预洗餐具。请先清除餐具上的较大块的食物残渣。 建议选用节能洗干 50° 洗程
机器内部或不锈钢餐具上形成有色的（蓝色、黄色或褐色）、难以清除的表层。	这样的表层来自蔬菜（例如白菜、芹菜、土豆等）或来自自来水（例如锰）等成份。	可用机械清洁剂或通过机械式清洁部分清除。这样的表层对身体健康无害。
	金属成份会在银制或铝制餐具上形成表层。	可用机械清洁剂或通过机械式清洁部分清除。
机器内部（尤其在底部）形成有色的（黄色、橘色、褐色）易于清除的表层。	来自食物残渣的成份和自来水（石灰质）的表层，看似肥皂状	检查水软化系统的功能（添加专用盐）或使用多效合一洗涤剂时（洗涤锭）启动水软化功能（参阅水软化系统、专用盐等章节）

故障	原因	如何解除故障
塑料餐具变色。	<p>洗涤温度过高。</p> <p>因为餐具事先已预洗，所以洗碗机传感器采用比较柔和的洗涤程序。因此，比较严重的污垢无法完全清除。</p>	<p>选用洗涤温度较低的程序。</p> <p>不要预洗餐具。请先清除餐具上的较大块的食物残渣。</p> <p>建议选用节能洗干 50° 洗程</p>
玻璃杯、金属色表面的玻璃杯和刀叉上留有可清除的条痕。	<p>光亮剂的配量设定太高。</p> <p>没有添加光亮剂或设定配量过低。</p> <p>洗涤过程中还有洗涤剂残渣。餐具阻挡洗涤剂槽的盖子(盖子无法完全打开)。</p> <p>因为餐具事先已预洗，所以洗碗机传感器采用比较柔和的洗涤程序。因此，比较严重的污垢无法完全清除。</p>	<p>将光亮剂配量调低。</p> <p>添加光亮剂并检查配量(建议用第 4 到第 5 级)。</p> <p>不要让餐具阻挡洗涤剂槽的盖子。</p> <p>不要预洗餐具。请先清除餐具上的较大块的食物残渣。</p> <p>建议选用节能洗干 50° 洗程</p>
正在开始形成或者现有的并无法逆转的玻璃浑浊。	用洗碗机洗涤时，玻璃杯外观可能会受所影响，但仍可使用。	<p>请使用不会受洗碗机洗涤影响的玻璃杯。</p> <p>洗涤结束后，尽量避免玻璃杯长时间留在有蒸气的机器中。</p> <p>选用洗涤温度较低的程序。</p> <p>依据当地水硬度设定水软化系统(必要时，调低一级)。</p> <p>采用含有玻璃制品保护成份的洗涤剂。</p>
刀叉等出现生锈痕迹。	<p>刀叉抗锈性不足。</p> <p>刀刃往会出现此问题。</p> <p>在与生锈物件(锅把、受损拉篮等)一起洗涤时，刀叉筷子可能会随着生锈。</p> <p>洗碗用水的盐含量过高，原因是专用盐槽的盖子未旋紧或倒入专用盐时部分盐溢出。</p>	<p>使用抗锈性刀叉筷子。</p> <p>不要洗涤会生锈的物件。</p> <p>关紧专用盐槽或清除溢出的专用盐。</p>
机器不启动。	<p>楼房保险装置有问题。</p> <p>洗碗机电源线插头未插好。</p> <p>机器门没关好。</p>	<p>检查保险装置。</p> <p>确认电源线在机器背面和在插座上都完全插好。检查插座是否正常。</p> <p>关上机器门。</p>
程序自动启动。	没有等到洗涤程序结束。	<p>使机器复位。</p> <p>(参阅终止程序的说明)。</p>
无法进行机器设置(水硬度、光亮剂等)。	洗碗机洗涤程序正在进行。只能在洗涤程序开始时进行设置。	使机器复位(参阅终止程序的说明)，再依使用说明书的说明进行设置。

故障	原因	如何解除故障
机器门很难打开。	童锁已激活。	解除童锁。 (参阅使用说明书背面折页)
机器门无法关上。	门锁已跳动。 由于安装机器的部位或安装方式,要关机器门时,机器门被阻挡。	用力将机器门关好。 检查洗碗机安装情况:关门时,机器门或配件不得碰上其他物件。
洗涤剂槽盖无法关紧。	粘结的洗涤剂残渣阻挡着洗涤剂槽或槽盖边。	清除洗涤剂残渣。
洗涤剂仓中有残留的洗涤剂。	餐具在阻挡喷臂,因此洗涤剂没有被冲走。 添加时,洗涤剂槽未干。	确认喷臂转动顺畅。 洗涤剂只要倒入干燥的洗涤剂槽。
洗涤程序进行时,洗碗机停机或程序被中断。	机器门没有关好。 上拉篮压到机器门内侧,阻挡机器门正常关上。 供电和/或供水中断。	关上机器门。 检查洗碗机背面是否被插座压入。 恢复供电和/或供水。
进水阀发出撞击声。	与楼房水管系统安装情况有关系,并非机器故障。不会影响洗碗机的正常运行。	无法避免。
撞击声或嗒嗒声。	喷臂碰到餐具,餐具没有摆放好。 摆放少量餐具时,喷出的水会直接喷到洗碗机内壁上。 洗涤程序进行时,较轻的餐具比较会移动。	摆放餐具时,应注意喷臂不要碰上餐具。 摆放多一些餐具或将餐具更均匀地摆放在洗碗机中。 摆放轻餐具时,应注意这类餐具尽量固定好。
产生过多的泡沫。	光亮剂槽中有手洗用洗碗精。 光亮剂溢出。	光亮剂槽应立即添加光亮剂。 用抹布清除光亮剂。

客户服务

如果无法自行解除故障,请与客户服务部门联系。我们总是可以为您找到解决办法,而且往往可避免技术人员需到现场解决问题。打电话联系时,请告知机器编号(E-Nr.=1)和制造日期(FD=2),这两种资料印在洗碗机门上的机器铭牌  上。



请您信赖生产厂家的专业知识。
请与我们联系。如此可以保证所需要的修理工作将由受过专业训练的检修技术人员进行,他们也具备适于您的机器所需的原厂零备件。

安装和接通

为了能正常使用本机器，应该把洗碗机按专业标准安装、连接电源和供水。

进水和排水情况以及电气接线值必须符合下面说明和安装说明资料中的要求。

安装洗碗机时，应按照下列步骤的顺序进行：

1. 交货时检查洗碗机
2. 安装
3. 排水连接
4. 供水连接
5. 电源连接

包装清单

发现有问题时，请联系购买机器的供应商或者联系本公司的售后服务部门。

- 洗碗机
- 使用说明书
- 安装说明
- 保修卡 *
- 安装用材料
- 蒸气保护板 *
- 电源线

* 视机型而定

安全须知

请注意“安装”章节中的相关安全提示。

交货

洗碗机出厂前接受过彻底的功能测试，因此机器上留下一些水痕，第一次洗碗时，这些水痕将被清洗掉。

技术数据

重量：

最多 27 公斤

电压：

220–240 伏，50 或 60 赫兹

连接值：

2.0–2.4 千瓦

保险装置：

10/16 A (UK 13A)

功率输入：

关机时 0.1 瓦

没有关机时 0.1 瓦

水压：

最低 0.05 MPa (0.5 巴)，最大 1 MPa (10 巴)。在水压过高的情况下：

安装减压阀。

进水量：

最少 10 公升 / 分钟

水温：

最好使用冷水；使用热水时，依据具体供水管特性水温不应超过 60 摄氏度（参见关于饮用水的说明）。

安装本机器

关于洗碗机所需放置空间，请查阅放置说明资料。请确保洗碗机放平。同时要注意洗碗机放置平稳。

- 本机器可以毫无顾忌地安装在成套厨房设备的木头壁或塑料壁之间。

排水连接

1. 按照安装说明书中的步骤进行操作；如果需要，可以把排水管连接到带有溢流支管的虹吸管。
2. 用附带的零部件把排水管接在虹吸管的溢流支管上。

请注意，排水软管不要被折弯、挤压或者纠结，请同时注意，排水口中没有塞子阻挡着洗碗用水的排放！

供水连接

1. 请依据安装说明并用附有的配件将供水管连接在水龙头上。
请注意，供水软管不要弯折、挤压或者纠结。
2. 当更换机器时，一定要用连接一根新的供水管。

水压：

最低 0.05 MPa (0.5 巴)，最大 1 MPa (10 巴)。在水压过高的情况下：
安装减压阀。

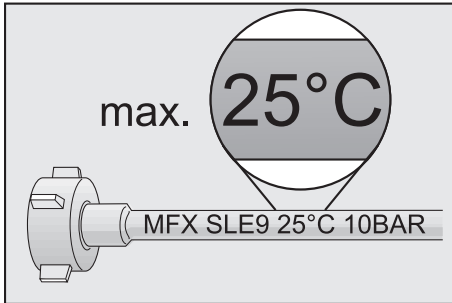
进水量：

最少 10 公升 / 分钟

水温：

注意供水管上的标示！

印上“25°”字样的型号水温不得超过 25 °C (冷水)。



对于所有其他型号：

最好使用冷水；使用热水时，水温不应超过 60 °C。

热水连接 *

* 视机型而定

洗碗机可接通冷水或热水，最高水温为 60 °C。

当有节能设备和适当安装状况的设备能提供热水时，例如备有循环管线的太阳能热水系统等，我们建议洗碗机接通热水。

可节约能源和时间。

用 *R:01* 的热水设定可以使机器最佳地适合热水工作模式。

此时我们建议水温（进水管的水温）至少为 40 °C，最高不要超过 60 °C。

当热水来自电热水器时，我们不建议采用热水连接。


热水设定：

1. 关上机器门。
2. 打开“开/关”电源开关 1。
3. 请按程序选择开关 A 不放并同时按下开始 5 键直到数码显示器显示 *H:0...* 为止。
4. 两个按键都放开。
按键 A 的指示灯闪烁，数码显示器会显示 9 出厂预设的设定值 *H:04*。
5. 按下程序按键 A 连续几次，一直到数码显示器 9 显示出厂前的预设值 *R:00* 为止。

依如下步骤变更设定值：

1. 通过按下 C 键可关闭 *R:00* 或打开 *R:01* 热水功能。
2. 按下“开始”键 5。
机器将保存最新的设定值。

电源连接

- 本洗碗机只可以连接到按规定安装的插座，该插座应为接地的、电压 220 伏到 240 伏 (V)、频率为 50 赫兹或 60 赫兹 (Hz) 的交流电插座，至于必要的保护装置，请查看机器铭牌 [31]。
- 电源插座必须安装在洗碗机附近的地方，洗碗机安装后也必须方便接近。本机器安装好后，如果不能直接接近插头，则为了符合一般安全规定的要求，必须安装全相的电路切断开关，该开关的触头间隙需至少为 3 毫米。
- 只有专业人员才可以更改接电情况。
- 如果需要延长电源线，必须向售后服务部门购得延长线。
- 使用故障电流保护开关时，只可以用有  标志的类型，只用这种保护开关才能保障遵守目前有效规定的要求。
- 本机器装有水安全保护装置；请注意：该装置只有在机器接通电源的情况下才能起作用。

移除洗碗机的连接

这里请也要遵守工作步骤的顺序。

1. 断开洗碗机的电源。
2. 关闭供水管水龙头。
3. 拆下排水管和供水管。
4. 拉出洗碗机，同时小心收起软管。

搬运本机器

清空洗碗机，固定住所有散落的部件。

洗碗机必须按照下列步骤清空：

1. 打开水龙头。
2. 关上机器门。
3. 打开“开/关”电源开关 [1]。
4. 选择温度最高的程序。
数码显示器 [9] 显示预计的程序时间。
5. 按下“开始”键 [5]。
洗涤程序启动。
6. 约 4 分钟后再连续按下开始键 [5]，一直到数码显示器显示 0:01 为止。
再约一分钟过后数码显示器会显示 0:00。
7. 关掉电源开关 [1]。
8. 把水龙头关紧、松开并移除供水软管，让里面的残留水完全流出。

只要垂直向上搬运洗碗机

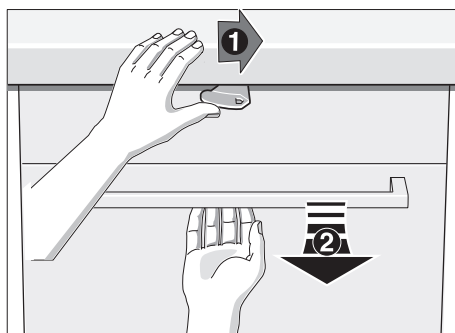
(以防止洗碗机内部的残留水可能会渗进机器控制单元中造成程序运行的故障)。

防冻保护

如果洗碗机安装在易受冻的地方 (例如：度假别墅)，那么必须彻底排出洗碗机内部所有的水 (参见以上有关“搬运”的说明)。

保留随时更改的权利。

童锁(机器门锁住装置)*



将把手向右压，
再拉着门把便可打开机器门。

不使用本机器时，应随时把机器门完全关好。
只有这样作，才能有效地保护儿童。

(不适用于不具备Aqua-Stop双重安全保护阀的机器)

除了基于购买契约对卖方的保固要求和本公司对机器的保固以外，本公司还在下列情况下将提供补救：

1. 如果本公司Aqua-Stop双重安全保护阀装置发生故障而造成水灾的损失，本公司将给私人消费者提供赔偿。
为了确保不漏水的功能，洗碗机必须连接电源。
为了确保不漏水的功能，洗碗机必须连接电源。
2. 本责任保障有效期限为本机器全部使用寿命。
3. 保障要求的条件是，本机器备有的Aqua-Stop双重安全保护阀由专业人员依据本公司的说明资料进行置放和安装接通。该条件也包括由专业人员安装的Aqua-Stop双重安全保护阀的延长件(原厂配件)。本公司的保障不包括安装在水龙头的Aqua-Stop双重安全保护阀之前部位的有故障的进水管或配件。
4. 原则上，备有Aqua-Stop双重安全保护阀的机器在运行过程中不需要照看，也不需要随后关紧水龙头。只有在离家比较长的时间的情况下，例如去度假几个星期，才需要把水龙头关紧。

BSH Hausgeräte GmbH

BSH集团是西门子股份公司的商标被许可方

Carl-Wery-Straße 34

81739 München, Germany

当发生故障时，要委托售后服务部门进行修理或要得到相关咨询，请打下列电话号码联系

400 889 9999

在各地的详细联系资料，请参考附带的售后服务部门目录。

网址: www.siemens-home.bsh-group.com



9000970318 zh (9404-2) 550MA