

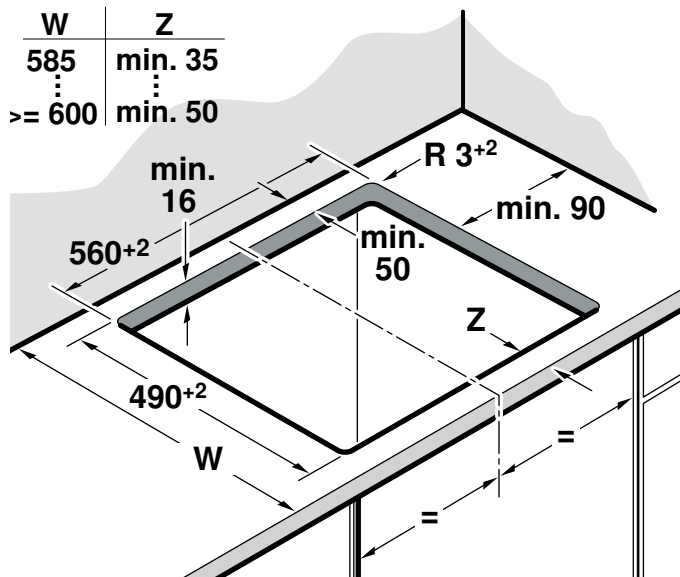
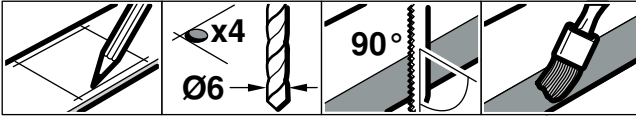


de Montageanleitung
 en Installation instructions
 fr Notice de montage
 it Istruzioni per il montaggio
 nl Installatievoorschrift
 da Monteringsvejledning
 pt Instruções de montagem
 es Instrucciones de montaje

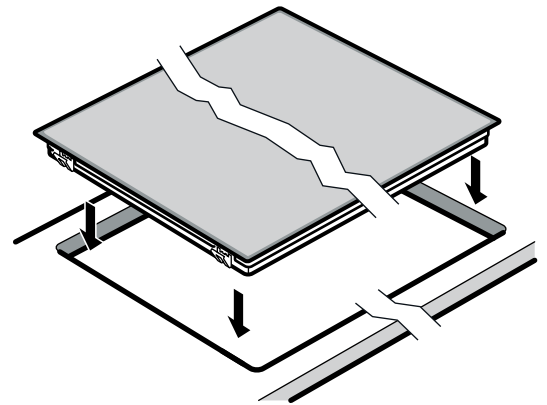
el Οδηγίες εγκατάστασης
 no Monteringsveiledning
 sv Monteringsanvisning
 fi Asennusohje
 ru Инструкция по монтажу
 cs Montážní návod
 pl Instrukcja montażu
 tr Montaj kılavuzu



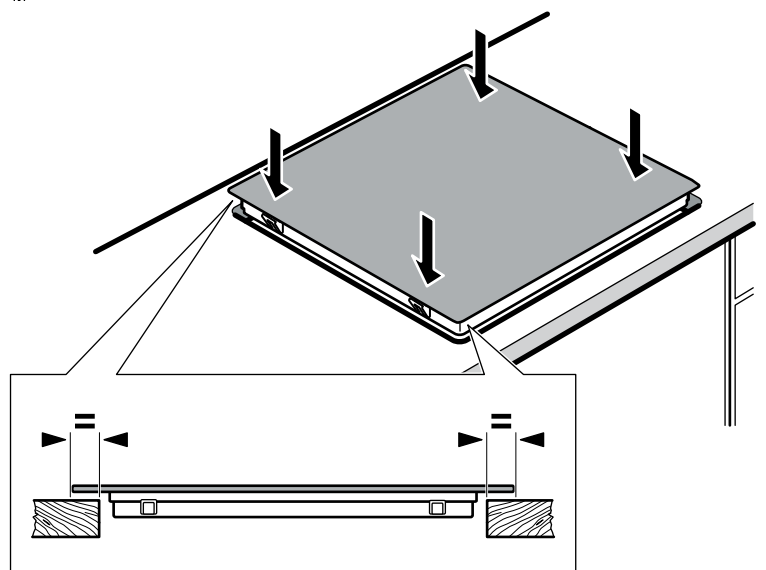
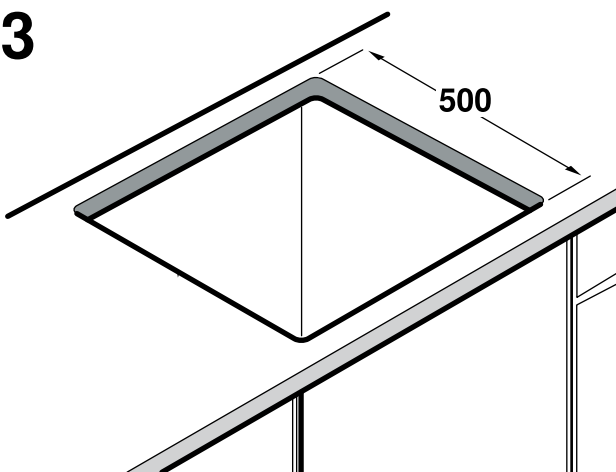
1



2



3



Das müssen Sie beachten

Elektrischer Anschluss: nur durch konzessionierten Fachmann. Bei Falschanschluss erlischt die Garantie.

Einbau: nur fachgerecht, bei Schäden haftet der Monteur.

Anschluss: das Gerät entspricht der Schutzklasse I und darf nur in Verbindung mit Schutzleiteranschluss betrieben werden.

Installation: in der festverlegten elektrischen Installation ist eine Trennvorrichtung in den Phasen nach den Errichtungsbestimmungen vorzusehen.

Unterbau: keine Kühlgeräte, Geschirrspüler, unbelüftete Backöfen, Waschmaschinen unterbauen.

Modular- /Kompakt-Geschirrspüler der gleichen Marke können untergebaut werden. Arbeitsplattendicke dann mindestens 40 mm.

Wird unter dem Kochfeld ein Backofen eingebaut, muss die Arbeitsplattendicke mindestens 20 mm betragen, in manchen Fällen auch mehr. Beachten Sie die Hinweise in der Montageanleitung des Backofens.

Achten Sie darauf, dass vorstehende Teile wie z.B. das Netzanschlussgehäuse oder das Netzanschlusskabel nicht mit z.B. einer Schublade kollidieren.

Zwischenboden: wenn die Kochfeldunterseite berührbar ist, muss ein Zwischenboden montiert werden.

Fragen Sie im Fachhandel nach einem Zwischenboden als Zubehör.

Wenn Sie einen eigenen Zwischenboden verwenden, muss der Mindestabstand zum Netzanschluss des Gerätes 10 mm betragen.

Arbeitsplatte: eben, waagrecht, stabil.

⚠ Träger von elektronischen Implantaten!

Das Gerät kann Permanentmagnete enthalten, die elektronische Implantate wie z.B. Herzschrittmacher oder Insulinpumpen beeinflussen können. Deshalb bei der Montage einen Mindestabstand von 10 cm zu elektronischen Implantaten einhalten.

Möbel vorbereiten - Bild 1

Einbaumöbel: mindestens 90 °C temperaturbeständig.

Ausschnitt: Nach Ausschnittarbeiten Späne entfernen.

Schnittflächen: hitzebeständig versiegeln.

Kochfeld anschließen und einsetzen - Bild 2

Vor Geräteanschluss Hausinstallation überprüfen.

A: Gerät mit 3-adriger Anschlussleitung: Farbcodierung der Netzanschlussleitung: grün-gelb = Schutzleiter (⊕), blau = (Null) Neutral-Leiter, braun = Phase (Aussenleiter).

Auf geeignete Absicherung der Hausinstallation achten. Im Bedarfsfall durch Leitung für mehrphasigen Anschluss ersetzen. Bei Austausch der Leitung siehe **B**:

B: Gerät ohne vormontierter Anschlussleitung: nur nach Anschlussbild anschließen. Bei Bedarf beiliegende Kupferbrücken montieren. Netzanschlussleitung: Typ H05 VV-F oder höherwertig; erforderlichen Adernquerschnitt entsprechend der Strombelastung bestimmen. Ein Querschnitt < 1,5 mm² ist nicht zulässig!

C: Gerät mit vormontierter 5-adriger Anschlussleitung: nur ein geschulter Kundendienst-Techniker darf die Anschlussleitung austauschen.

Einsetzen: Anschlussleitung nicht einklemmen, nicht über scharfe Kanten führen. Bei untergebautem Backofen Leitung an den hinteren Ecken des Backofens zur Anschlussdose führen.

Hinweis: erscheint im Display des Gerätes **U400** ist es falsch angeschlossen. Gerät vom Netz trennen, Anschluss überprüfen.

Kochfeld ausbauen: Das Gerät spannungslos machen. Kochfeld von unten herausdrücken.

Kochfeld einsetzen bei vorhandenem Arbeitsplattenausschnitt mit 500mm Tiefe - Bild 3

1. Kochfeld aufsetzen
2. Kochfeld ausrichten
3. Kochfeld eindrücken

You must take note of the following

Electrical connection: To be carried out only by a licensed electrician. Incorrect connection will invalidate the warranty.

Installation: To be carried out only by a professional. The fitter is liable for any damage.

Connection: The appliance fulfils the requirements of protection class I and may only be operated in conjunction with a safety earth terminal.

Installation: In the permanent electrical installation, an all-pole isolating switch must be provided in accordance with the installation regulations. Identify the phase and neutral conductors in the socket. The appliance may be damaged if it is not connected correctly.

Installation underneath: Do not install refrigerators, dishwashers, unventilated ovens or washing machines underneath.

Modular/compact dishwashers of the same brand can be fitted underneath. Work surface thickness must then be at least 40 mm.

If an oven is installed underneath the cooktop, the worktop must be at least 20 mm thick, in certain cases even thicker. Note the information in the installation instructions for the oven.

Make sure that projecting parts such as the mains housing or the mains cable do not collide, e.g. with a drawer.

Intermediate floor: If the underside of the hob can be touched, an intermediate floor must be fitted.

Ask your specialist retailer for an intermediate floor as an accessory.

If you use your own intermediate floor, the minimum distance to the mains connection of the appliance must be 10 mm.

Work surface: Level, horizontal, stable.

⚠ Wearers of electronic implants!

The appliance may contain permanent magnets which may affect electronic implants, e.g. heart pacemakers or insulin pumps. Therefore, during installation, wearers of electronic implants must maintain a minimum distance of 10 cm from the appliance.

Preparing the units - Figure 1

Fitting unit: Heat resistant to at least 90 °C.

Cut-out: After the cutting out work is complete, remove the shavings.

Cut surfaces: Seal with heat-resistant material.

Connecting and fitting the hob - Fig. 2

Before connecting the appliance, check the household installation.

A: Appliance with 3-wire power cable: Colour coding of the power cord: green-yellow = earth (⊕), blue = (zero) neutral, brown = live (external conductor).

Make sure that the household installation has suitable fuse or circuit breaker protection. If necessary, replace with a cable for a multiphase connection. When replacing the cable, see **B**:

B: Appliance without pre-fitted power cable: Only connect in accordance with the connection diagram. If necessary, fit the copper bridges supplied. Power cord: Type H05 VV-F or higher; determine the required wire cross-section depending on the current rating. A cross-section of < 1.5 mm² is not permissible.

C: Appliance with pre-fitted 5-wire power cable: The power cable must only be replaced by a trained after-sales engineer.

Installing: Do not trap the power cable and do not route it over sharp edges. If the oven is a built-under type, route the cable on the rear corners of the oven to the socket.

Note: If **U400** appears in the display, the appliance has not been connected correctly. Disconnect the appliance from the mains and check the connection.

Removing the hob: Disconnect the appliance from the power supply. Push out the hob from below.

Insert the hob in the existing worktop cut-out with a depth of 500 mm - Figure 3

1. Put the hob in place
2. Align the hob
3. Press in the hob

Consignes à respecter

Branchement électrique : uniquement par un spécialiste agréé. Toute erreur de branchement annule la garantie.

Encastrement : uniquement selon les règles de l'art, l'installateur est responsable en cas de dommages.

Raccordement : l'appareil correspond à la classe de protection I et ne doit être utilisé qu'avec un raccordement à la terre.

Installation : dans l'installation à câblage fixe, un système coupe-circuit dans les phases est à prévoir conformément aux réglementations d'installation.

Sous le plan de travail : ne pas installer d'appareil réfrigérant ni de lave-vaisselle, de four non ventilé ni de lave-linge.

Il est possible d'installer sous le plan de travail un lave-vaisselle compact/modulaire de la même marque. Épaisseur minimum du plan de travail 40 mm.

Si un four est installé sous la table de cuisson, l'épaisseur minimale du plan de travail doit être de 20 mm, voire plus dans certains cas. Respectez les consignes de la notice de montage du four.

Veillez à ce que les parties saillantes telles que le boîtier d'alimentation ou le câble d'alimentation n'entrent pas en collision avec un tiroir, par exemple.

Plancher intermédiaire : s'il est possible de toucher le dessous de la table de cuisson, il faut monter un fond intermédiaire.

Des planchers intermédiaires sont disponibles en tant qu'accessoires dans le commerce spécialisé.

Si vous utilisez votre propre plancher intermédiaire, la distance minimale par rapport à la prise secteur de l'appareil doit être de 10 mm.

Plan de travail : plat, horizontal, stable.

⚠ Porteurs d'implants électroniques !

L'appareil peut contenir des aimants permanents qui peuvent influencer sur des implants électroniques, par ex. stimulateurs cardiaques ou pompes à insuline. Pour cette raison, lors du montage, respecter une distance minimum de 10 cm par rapport aux implants électroniques.

Préparation du meuble - fig. 1

Meuble d'encastrement : résistant à une température d'au moins 90 °C.

Découpe : Enlever les copeaux après les travaux de découpe.

Chants de la découpe : les sceller de façon thermostable.

Raccordement de la table de cuisson et mise en place - fig. 2

Avant de raccorder l'appareil, vérifier l'installation domestique.

A : appareil avec câble de raccordement à 3 fils : codes de couleur du câble de raccordement : vert-jaune = conducteur de protection (⊕), bleu = (neutre) conducteur neutre, marron = phase (conducteur extérieur).

Veiller à une protection par fusible appropriée de l'installation domestique. En cas de besoin, la remplacer par un câble pour un raccordement multi-phases. En cas de remplacement du câble, voir **B** :

B : appareil sans câble de raccordement prémonté : ne le raccorder que selon le schéma de raccordement. Si nécessaire, monter les ponts en cuivre fournis. Cordon d'alimentation secteur : type H05 VV-F ou supérieur ; déterminer la section des fils requise en fonction de la charge électrique. Une section < 1,5 mm² n'est pas autorisée !

C : Appareil avec câble de raccordement à 5 fils prémonté : seul un technicien SAV formé est habilité à remplacer le câble de raccordement.

Mise en place : ne pas coincer le câble de raccordement, ne pas le faire passer sur des arêtes coupantes. En cas de four installé en dessous, faire passer le câble au niveau des coins arrière du four jusqu'à la prise de raccordement.

Remarque : si **U400** apparaît sur le display de l'appareil, c'est qu'il est mal raccordé. Débrancher l'appareil du secteur, vérifier le branchement.

Dépose de la table de cuisson : mettre l'appareil hors tension. Sortir la table de cuisson en la poussant par le bas.

Insertion de la table de cuisson en cas de présence d'une découpe du plan de travail d'une profondeur de 500 mm - fig. 3

1. Poser la table de cuisson

2. Aligner la table de cuisson

3. Faire rentrer la table de cuisson en appuyant

Osservare quanto segue

Allacciamento elettrico: solo da parte di un tecnico autorizzato. In caso di allacciamento scorretto decade la garanzia.

Montaggio: da eseguirsi esclusivamente in modo corretto; in caso di danni la responsabilità verrà imputata a chi ha eseguito il montaggio.

Collegamento: l'apparecchio rientra nella classe di protezione I e può essere messo in funzione solo se collegato a un conduttore di terra.

Installazione: durante la posa fissa dell'installazione elettrica, è da prevedere un dispositivo di separazione nelle fasi conformemente alle disposizioni dell'allestimento.

Sotto l'apparecchio: non è consentito incassare al di sotto dell'apparecchio frigoriferi, lavastoviglie, forni non ventilati o lavatrici.

Possono essere montate lavastoviglie modulari/compatte della stessa marca. Lo spessore del piano di lavoro deve essere di almeno 40 mm.

Se sotto il piano cottura viene installato un forno, lo spessore del piano di lavoro deve essere di almeno 20 mm, in alcuni casi anche di più. Prestare attenzione alle avvertenze presenti nelle istruzioni per il montaggio del forno.

Prestare attenzione che le parti sporgenti, ad es. la scatola di collegamento alla rete o il cavo per il collegamento elettrico, non tocchino ad es. un cassetto.

Ripiano intermedio: se è possibile toccare il lato inferiore del piano di cottura, è necessario montare un ripiano intermedio.

Richiedere presso un rivenditore specializzato un ripiano intermedio come accessorio.

Se si utilizza un proprio ripiano intermedio, la distanza minima dal collegamento elettrico dell'apparecchio deve essere di 10 mm.

Piano di lavoro: stabile, in piano e orizzontale.

⚠ Portatori di impianti elettronici!

L'apparecchio può contenere magneti permanenti che possono agire sugli impianti elettronici, quali ad es. pacemaker o pompe di insulina. Pertanto al momento del montaggio i portatori di impianti elettronici devono mantenere una distanza minima di 10 cm.

Preparazione del mobile: figura 1

I mobili da incasso: termostabili almeno fino a 90 °C.

Foro di incasso: Rimuovere i trucioli dopo i lavori di taglio.

Superfici di taglio: sigillare in modo refrattario.

Montaggio e allacciamento: figura 2

Prima dell'allacciamento dell'apparecchio, controllare l'impianto domestico.

A: apparecchio con cavo di allacciamento a 3 fili: codificazione dei colori del cavo di collegamento alla rete elettrica: verde giallo = conduttore di terra (⊕), blu = (zero) conduttore neutro, marrone = fase (conduttore esterno).

Verificare la corretta protezione dell'impianto domestico. In caso di necessità sostituire con un cavo per allacciamento polifase. In caso di sostituzione del cavo vedere **B**:

B: apparecchio senza cavo di allacciamento premontato: attenersi sempre allo schema di collegamento. Se necessario, montare i ponticelli in rame forniti in dotazione. Cavo di collegamento alla rete elettrica: modello H05 VV-F o superiore, determinare la sezione dei cavi necessaria corrispondente al carico di corrente. Una sezione < 1,5 mm² non è consentita!

C: apparecchio con cavo di allacciamento a 5 fili precedentemente montato: le sostituzioni devono essere effettuate esclusivamente da personale tecnico adeguatamente istruito dal servizio assistenza tecnica.

Inserimento: fare in modo che il cavo non rimanga incastrato e non passi su spigoli vivi. In caso di forni sottostanti, portare il cavo alla presa di collegamento facendolo passare dall'angolo posteriore del forno.

Avvertenze: se sul display dell'apparecchio compare **U400** significa che l'allacciamento non è stato effettuato in modo corretto. Staccare l'apparecchio dalla rete di alimentazione e controllare l'allacciamento.

Smontaggio del piano di cottura: scollegare l'apparecchio dalla rete elettrica. Estrarre il piano di cottura spingendolo dal basso.

Montare il piano cottura con foro d'incasso nel piano di lavoro presente con profondità 500 mm - Figura 3

1. Posizionare il piano cottura

2. Livellare il piano cottura
3. Spingere il piano cottura in sede

nl

Hierop dient u te letten

Elektrische aansluiting: alleen door een erkend vakman. Bij een verkeerde aansluiting komt de garantie te vervallen.

Inbouw: alleen op deskundige wijze, bij schade is de monteur aansprakelijk.

Aansluiting: het apparaat voldoet aan beveiligingsklasse I en mag alleen met een geaarde aansluiting worden gebruikt.

Installatie: de vast aangelegde elektrische installatie moet volgens de installatievoorschriften in de fasen worden voorzien van een scheidinginrichting.

Onderbouw: geen koelkasten, vaatwassers, bakovens zonder ventilatie of wasmachines eronder inbouwen.

Er kunnen modulaire/compacte vaatwassers van hetzelfde merk eronder worden ingebouwd. Dikte van het werkblad moet dan minstens 40 mm zijn.

Als onder de kookplaat een bakoven wordt ingebouwd, moet de dikte van het werkblad minstens 20 mm zijn, in sommige gevallen ook meer. Neem de aanwijzingen in de montagehandleiding van de bakoven in acht.

Let erop dat uitstekende delen, zoals de behuizing of het snoer van de netaansluiting, niet in botsing komen met bijvoorbeeld een lade.

Tussenschot: wanneer de onderkant van de kookplaat kan worden aangeraakt, moet er een tussenschot worden gemonteerd. Informeer in de vakhandel of er een tussenschot als accessoire verkrijgbaar is.

Wanneer u een eigen tussenschot gebruikt, moet de minimale afstand tot de netaansluiting van het apparaat 10 mm zijn.

Werkblad: vlak, waterpas en stabiel.

⚠ Dragere van elektronische implantaten!

Het apparaat kan permanentmagneten bevatten die elektronische implantaten, zoals pacemakers of insulinepompen, kunnen beïnvloeden. Houd daarom bij de montage een afstand van minstens 10 cm tot elektronische implantaten aan.

Meubel voorbereiden - Afbeelding 1

Inbouwmeubel: tenminste bestand tegen een temperatuur van 90°C.

Uitsnijding: Na uitsnijwerkzaamheden de spaanders verwijderen.

Snijvlakken: hittebestendig afdichten.

Kookplaat aansluiten en inbrengen - Afbeelding 2

Voor aansluiting van het toestel de huisinstallatie controleren.

A: Apparaat met hoofdleiding (netaansluiting) met 3 aders: kleurcodering van de netaansluiting: groen-geel = aardleiding (⊕), blauw = (nul) neutraalleiding, bruin = fase (buitenleiding).

Let erop dat de huisinstallatie op de juiste manier geaard is. Zo nodig vervangen door een leiding voor meerfasige aansluiting. Bij vervanging van de leiding zie **B**:

B: Apparaat zonder voorgemonteerde hoofdleiding (netaansluiting): alleen aansluiten volgens aansluitschema. Zo nodig de bijbehorende koperbrug monteren. Hoofdleiding (netaansluiting): type H05 VV-F of hoogwaardiger; vereiste aderdiameter vaststellen aan de hand van de stroombelasting. Een diameter < 1,5 mm² is niet toegestaan!

C: Apparaat met voorgemonteerde hoofdleiding (netaansluiting) met 5 aders: de aansluitkabel mag alleen worden vervangen door een technicus die door de servicedienst geïnstrueerd is.

Inbrengen: aansluitkabel niet inklemmen, niet over scherpe randen leiden. Is er een oven ondergebouwd, dan de kabel via de achterste hoeken van de oven naar de aansluitdoos leiden.

Aanwijzing: verschijnt er op het display van het apparaat **U400**, dan is het verkeerd aangesloten. De stekker uit het stopcontact halen, aansluiting controleren.

Kookplaat demonteren: Het apparaat spanningsloos maken. Kookplaat van onderuit naar buiten drukken.

Kookplaat inbrengen bij een beschikbare werkplaatuitsnijding van 500 mm diepte - Afb. 3

1. Kookplaat plaatsen
2. Kookplaat stellen
3. Kookplaat indrukken

da

Overhold følgende anvisninger:

Elektrisk tilslutning: Må kun foretages af en autoriseret elektriker. Ved forkert tilslutning bortfalder garantiens gyldighed.

Montering: Skal udføres fagligt korrekt, ved evt. skader hæfter montøren.

Tilslutning: Apparatet opfylder beskyttelsesklasse I og må udelukkende anvendes med tilsluttet jordforbindelse.

Installation: Ved en fast elektrisk installation skal der være monteret en afbryderanordning på faserne i henhold til installationsbestemmelserne.

Indbygning: Der må ikke indbygges køle-/fryseskabe, opvaskemaskiner, uventilerede ovne eller vaskemaskiner under apparatet.

Modul-/kompaktopvaskemaskiner af samme mærke kan indbygges under apparatet. I så fald skal bordpladetykkelsen være mindst 40 mm.

Hvis der indbygges en ovn under kogetoppen, skal bordpladetykkelsen være mindst 20 mm og i nogle tilfælde også mere. Følg anvisningerne i ovnens monteringsvejledning.

Sørg for, at fremspringende dele, som f.eks. nettilslutningsboksen eller netledningen, ikke kolliderer med f.eks. en skuffe.

Mellembunde: Hvis kogetoppens underside kan berøres, skal der monteres en mellembund.

Der kan fås mellembunde som tilbehør hos forhandleren.

Hvis der anvendes den anden mellembund, skal afstanden til apparatets nettilslutning være mindst 10 mm.

Bordplade: Plan, vandret, stabil.

⚠ Personer med elektroniske implantater!

Apparatet kan indeholde permanente magneter, som kan påvirke elektroniske implantater, f.eks. pacemakere eller insulinpumper. Overhold derfor en minimumafstand på 10 cm til elektroniske implantater ved montagen.

Forberedelse af køkkenelement - figur 1

Køkkenelementer til indbygning: Som minimum temperaturbestandige til 90°C.

Udskæring: Fjern alle spåner, når udskæringen er færdig.

Snitflader: Skal forsynes med varmebestandig forsegling.

Tilslutning og isætning af kogesektion - figur 2

Kontroller den elektriske installation i huset, inden apparatet tilsluttes.

A: Apparat med tilslutningsledning med 3 ledere:

Nettilslutningsledningens farvemærker: Grøn-gul = beskyttelsesleder (jord) (⊕), blå = (nul) nulleleder, brun = fase (yderleder).

Det skal sikres, at der er en egnet afsikring i husets installation. Om nødvendigt skal ledningen udskiftes med en ledning til flerfaset tilslutning. I tilfælde af udskiftning af ledningen, se **B**:

B: Apparat uden formonteret tilslutningsledning: Må kun tilsluttes iht. tilslutningsdiagrammet. Monter om nødvendigt de leverede kobber-kortslutningsbøjler. Nettilslutningsledning: Type H05 VV-F eller højere. Fastlæg det nødvendige ledningskvadrat svarende til strømbelastningen. Et ledningskvadrat på < 1,5 mm² er ikke tilladt!

C: Apparat med formonteret tilslutningsledning med 5 ledere: Tilslutningsledningen må kun udskiftes af en uddannet kundeservice-tekniiker.

Indbygning: Tilslutningsledningen må ikke komme i klemme og ikke lægges over skarpe kanter. Hvis der er indbygget en ovn nedenunder, skal ledningen føres over ovnens bageste hjørner til tilslutningsdåsen.

Bemærk: Hvis **U400** vises i apparatets display, er det tilsluttet forkert. Afbryd strømforsyningen til apparatet, og kontroller tilslutningen.

Demontere kogesektion: Apparatet skal gøres spændingsløst. Tryk kogesektionen op nedefra.

Isætning af kogesektion ved eksisterende udskæring i bordplade med en dybde på 500 mm - figur 3

1. Sæt kogesektionen i udskæringen
2. Indjuster kogesektionen
3. Tryk kogesektionen på plads

Indicações a respeitar

Ligação elétrica: deve ser efetuada apenas por um especialista. Uma ligação errada anula a garantia.

Montagem: apenas conforme especificado, em caso de danos, a responsabilidade será do instalador.

Ligação: o aparelho corresponde à classe de proteção I e só pode ser utilizado em conjunto com um condutor de proteção.

Instalação: na instalação elétrica fixa deve estar previsto um dispositivo de corte nas fases de acordo com as regras de instalação.

Instalação por baixo do equipamento: por baixo não devem ser instalados equipamentos de frio, máquinas de lavar loiça, fornos sem ventilação, máquinas de lavar roupa.

As máquinas de lavar loiça modulares/compactas da mesma marca podem ser instaladas por baixo do equipamento. Nesse caso, a espessura da bancada de trabalho deve ser, no mínimo, de 40 mm.

Em caso de montagem de um forno por baixo da placa de cozinhar, a espessura da bancada de trabalho tem de ser de, no mínimo, 20 mm e em alguns casos até mais do que isso. Respeite as indicações constantes das instruções de montagem do forno.

Certifique-se de que as peças salientes, como p. ex. a caixa da fonte de alimentação ou o cabo de ligação à rede elétrica, não colidem com, p. ex., uma gaveta.

Fundo intermédio: se for possível tocar na parte inferior da placa de cozinhar, é necessário montar um fundo intermédio.

Procure no comércio especializado um fundo intermédio como acessório.

Se utilizar um fundo intermédio próprio, a distância mínima em relação à ligação elétrica do aparelho deverá ser de 10 mm.

Bancada de trabalho: plana, horizontal, robusta.

⚠ Portadores de implantes eletrónicos!

O aparelho pode conter ímanes permanentes que podem afetar implantes eletrónicos, por exemplo, pacemakers ou bombas de insulina. Por isso, durante a montagem deve respeitar-se uma distância mínima de 10 cm em relação aos implantes eletrónicos.

Preparar o móvel - figura 1

Móvel de montagem: resistência mínima a temperaturas até 90°C.

Abertura recortada: Depois de proceder aos trabalhos de recorte, remova as aparas.

Superfícies cortadas: sele-as de modo a que resistam a temperaturas elevadas.

Ligar e inserir a placa de cozinhar - figura 2

Antes de ligar o aparelho, verifique a instalação da casa.

A: Aparelho com cabo de ligação de 3 condutores: código de cores do cabo de ligação à corrente: verde-amarelo = condutor de proteção (⊕), azul = (zero) condutor neutro, castanho = fase (condutor de fase).

Tenha em atenção a segurança adequada da instalação da sua casa. Se necessário, substitua por um cabo de ligação de várias fases. Em caso de substituição do cabo, consulte **B**:

B: Aparelho sem cabo de ligação pré-montado : ligar apenas de acordo com o esquema de ligações. Se necessário, monte a ponte de cobre juntamente fornecida. Cabo de ligação à rede: tipo H05 VV-F ou superior; determinar a secção transversal do cabo de acordo com a carga elétrica. Não é permitida uma secção transversal < 1,5 mm²!

C: Aparelho com cabo de ligação pré-montado de 5 condutores: o cabo de ligação só pode ser substituído por um técnico de assistência devidamente qualificado.

Colocação: Não entale o cabo de ligação nem o passe por arestas vivas. Se existir um forno instalado por baixo, passe o cabo pelos cantos posteriores do forno até à tomada.

Nota: se aparecer no visor do aparelho **U400** a ligação foi efetuada incorretamente. Desligue o aparelho da corrente e verifique a ligação.

Desmontar a placa de cozinhar: desligue o aparelho da corrente. Retire a placa de cozinhar, pressionando por baixo.

Colocar a placa de cozinhar no recorte da bancada de trabalho existente com 500 mm de profundidade - Figura 3

1. Inserir a placa de cozinhar
2. Alinhar a placa de cozinhar
3. Pressionar a placa de cozinhar para encaixar

Se debe tener en cuenta:

Conexión eléctrica: solo a cargo de un técnico especialista autorizado. Si se hace una conexión incorrecta, la garantía no tendrá validez.

Montaje: conforme a las reglas profesionales, en caso de daños, el responsable será el montador.

Conexión: el aparato pertenece a la clase de protección I y solo puede utilizarse en combinación con una conexión con conductor de toma a tierra.

Instalación: según las normas, la instalación eléctrica con toma de tierra deberá constar de un dispositivo de separación en las fases.

Montaje bajo encimera: no montar bajo encimeras neveras, lavavajillas, hornos sin ventilación ni lavadoras.

Los lavavajillas modulares o compactos de la misma marca se pueden montar bajo encimeras. En tal caso, el grosor de la encimera debe ser de al menos 40 mm.

Si se instala un horno debajo de la placa de cocción, el grosor de la encimera debe ser al menos de 20 mm, en algunos casos, incluso más. Observe las indicaciones de las instrucciones de montaje del horno.

Prestar atención a que ninguna parte que sobresalga, como la caja de la conexión a red o el cable de conexión a red, choque, p. ej., con un cajón.

Fondo intermedio: si la parte inferior de la placa de cocción queda accesible, debe montarse un fondo intermedio.

Pedir en un establecimiento especializado un fondo intermedio como accesorio.

Si se utiliza un fondo intermedio propio, la distancia mínima de la conexión a red del aparato debe ser de 10 mm.

Encimera: plana, horizontal, estable.

⚠ ¡Personas con implantes electrónicos!

El aparato puede contener imanes permanentes, los cuales pueden repercutir en el correcto funcionamiento de implantes electrónicos, como marcapasos o bombas de insulina. Por ello, durante el montaje es necesario mantener una distancia mínima de 10 cm respecto a implantes electrónicos.

Preparación de los muebles - Figura 1

Muebles empotrados: resistentes a una temperatura de 90°C como mínimo.

Hueco: Retirar las virutas después de los trabajos de corte.

Superficies de corte: sellar con material resistente al calor.

Conexión y montaje de la placa de cocción - Figura 2

Comprobar la instalación doméstica antes de conectar el aparato.

A: Aparato con cable de conexión de 3 conductores: observar el código cromático del cable de conexión a la red: verde-amarillo = toma a tierra (⊕), azul = (cero) conductor neutro, marrón = fase (conductor exterior).

Verificar que la instalación doméstica disponga de los fusibles apropiados. En caso necesario, sustituir por un cable para conexión polifásica. En caso de sustitución del cable, ver **B**:

B: Aparato sin cable de conexión preinstalado: conectar únicamente conforme al esquema de conexión. En caso necesario, montar los puentes de cobre adjuntos. Cable de conexión a la red: modelo H05 VV-F o superior, determinar la sección de los hilos necesaria en función de la carga de corriente. No está permitido utilizar una sección transversal de < 1,5 mm².

C: Aparato con cable de conexión de 5 hilos preinstalado: el cambio del cable de conexión deberá realizarlo únicamente personal técnico del Servicio de Asistencia con formación específica.

Colocación: no aprisionar el cable de conexión ni pasarlo por bordes afilados. Si hay un horno montado debajo, pasar el cable por las esquinas traseras del horno hasta la caja de conexión.

Aviso: Si en la pantalla del aparato aparece **U400**, significa que está mal conectado. Desconectar el aparato de la red y comprobar la conexión.

Desmontaje de la placa de cocción: desconectar el aparato de la corriente. Extraer la placa de cocción empujando desde abajo.

Colocar la placa de cocción en el hueco de la encimera provisto con una profundidad de 500 mm - Figura 3

1. Colocar la placa de cocción
2. Nivelar la placa de cocción

Αυτό πρέπει να προσέξετε

Ηλεκτρική σύνδεση: Μόνο από έναν αδειούχο ηλεκτρολόγο. Σε περίπτωση εσφαλμένης σύνδεσης πάυει να ισχύει η εγγύηση.

Τοποθέτηση: Μόνο εξειδικευμένη εγκατάσταση, σε περίπτωση ζημιών την ευθύνη φέρει ο εγκαταστάτης.

Σύνδεση: Η συσκευή αντιστοιχεί στην κατηγορία προστασίας I και επιτρέπεται να λειτουργεί μόνο σε συνδυασμό με σύνδεση αγωγού προστασίας (γείωση).

Εγκατάσταση: Στη μόνιμη ηλεκτρική εγκατάσταση πρέπει να προβλέπεται μια διάταξη διακοπής στις φάσεις σύμφωνα με τους κανονισμούς εγκατάστασης.

Τοποθέτηση κάτω από τον πάγκο εργασίας: Καμία τοποθέτηση κάτω από τον πάγκο εργασίας ψυγείων, πλυντηρίων πιάτων, φούρνων χωρίς αερισμό, πλυντηρίων ρούχων.

Δομοστοιχειωτά/συμπαγή πλυντήρια πιάτων της ίδιας μάρκας μπορούν να τοποθετηθούν από κάτω. Τότε πάχος πάγκου εργασίας το λιγότερο 40 mm.

Εάν κάτω από τη βάση εστιών τοποθετηθεί ένας φούρνος, το πάχος του πάγκου εργασίας πρέπει να ανέρχεται το λιγότερο στα 20 mm, σε ορισμένες περιπτώσεις επίσης περισσότερο. Προσέξτε τις υποδείξεις στις οδηγίες συναρμολόγησης του φούρνου.

Προσέξτε, ώστε τα προεξέχοντα μέρη, όπως π.χ. το περιβλήμα σύνδεσης στο δίκτυο ή το καλώδιο σύνδεσης, να μη συγκρούονται π.χ. με ένα συρτάρι.

Ενδιάμεσος πάτος: Εάν η κάτω μεριά της βάσης εστιών είναι προσιτή, πρέπει να τοποθετηθεί ένας ενδιάμεσος πάτος.

Ρωτήστε στα ειδικά καταστήματα για έναν ενδιάμεσο πάτο ως εξάρτημα.

Εάν χρησιμοποιήσετε ένα δικό σας ενδιάμεσο πάτο, πρέπει η ελάχιστη απόσταση από τη σύνδεση στο δίκτυο της συσκευής να είναι 10 mm.

Πάγκος εργασίας: Επίπεδος, οριζόντιος, σταθερός.

⚠ Φορείς ηλεκτρονικών στοιχείων εμφύτευσης!

Η συσκευή μπορεί να περιέχει μόνιμους μαγνήτες, οι οποίοι μπορούν να επηρεάσουν αρνητικά τα ηλεκτρονικά στοιχεία εμφύτευσης, π.χ. βηματοδότες καρδιάς ή αντλίες ινσουλίνης. Γι' αυτό κατά τη συναρμολόγηση τηρήστε μια ελάχιστη απόσταση 10 cm από τα ηλεκτρονικά στοιχεία εμφύτευσης.

Προετοιμασία του ντουλαπιού - Εικ. 1

Εντοιχιζόμενα ντουλάπια: Ανθεκτικά στη θερμοκρασία το λιγότερο μέχρι 90°C.

Άνοιγμα: Μετά τις εργασίες κοπής των ανοιγμάτων απομακρύνετε τα αποβλήτα (πριονίδια, γρέζια).

Επιφάνειες τομής: Σφραγίστε τις μ' ένα στεγανοποιητικό υλικό ανθεκτικό στη θερμότητα.

Σύνδεση και τοποθέτηση της βάσης εστιών - Εικ. 2

Πριν τη σύνδεση της συσκευής ελέγξτε την οικιακή ηλεκτρική εγκατάσταση.

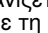
A: Συσκευή με καλώδιο σύνδεσης 3 κλώνων: Κώδικας χρωμάτων του καλωδίου σύνδεσης στο δίκτυο του ρεύματος: Πράσινο-κίτρινο = Αγωγός προστασίας (γείωση) ⊕, Μπλε = (μηδέν) Ουδέτερος αγωγός, Καφέ = Φάση (εξωτερικός αγωγός).

Προσέξτε για κατάλληλη ασφάλεια στην οικιακή ηλεκτρική εγκατάσταση. Σε περίπτωση που χρειάζεται αντικαταστήστε το με καλώδιο για σύνδεση περισσότερων φάσεων. Σε περίπτωση αντικατάστασης του καλωδίου βλέπε **B**:

B: Συσκευή χωρίς προσαρμολογημένο καλώδιο σύνδεσης: Συνδέστε τη συσκευή μόνο σύμφωνα με το σχέδιο σύνδεσης. Σε περίπτωση που χρειάζεται, τοποθετήστε τα συνημμένα χάλκινα εξαρτήματα γειώρωσης. Καλώδιο σύνδεσης στο δίκτυο του ρεύματος: Τύπος H05 VV-F ή ανώτερο, καθορίστε την απαραίτητη διατομή των κλώνων σύμφωνα με το φορτίο του ρεύματος. Μια διατομή < 1,5 mm² δεν επιτρέπεται!

C: Συσκευή με ήδη τοποθετημένο καλώδιο σύνδεσης 5 κλώνων: Μόνο ένας εκπαιδευμένος τεχνικός του τμήματος εξυπηρέτησης πελατών επιτρέπεται να αντικαταστήσει το καλώδιο σύνδεσης.

Τοποθέτηση: Μη μαγκώσετε το καλώδιο σύνδεσης, μην το περάσετε πάνω από κοφτερές ακμές. Σε περίπτωση που ο φούρνος είναι τοποθετημένος από κάτω οδηγήστε το καλώδιο στις πίσω γωνίες του φούρνου προς το κουτί σύνδεσης.

Υπόδειξη: Εάν στην οθόνη ενδείξεων της συσκευής εμφανίζεται το σύμβολο , τότε η σύνδεση είναι λάθος. Αποσυνδέστε τη συσκευή από το ηλεκτρικό δίκτυο, ελέγξτε τη σύνδεση.

Αφαίρεση της βάσης εστιών: Θέστε τη συσκευή εκτός τάσης. Σπρώξτε από κάτω τη βάση εστιών προς τα έξω.

Τοποθετήστε τη βάση εστιών σε ένα υφιστάμενο άνοιγμα του πάγκου εργασίας με 500 mm βάθος - Εικ.3

1. Τοποθετήστε τη βάση εστιών

Dette må du være oppmerksom på

Elektrisk tilkobling skal bare utføres av en autorisert fagperson. Garantien tapes ved feil tilkobling.

Montering: skal utføres fagmessig. Montøren holdes ansvarlig for eventuelle skader.

Tilkobling: Apparatet er i samsvar med beskyttelsesklasse I og må bare kobles til jordet stikkontakt.

Installasjon: I den faste elektriske installasjonen skal det i henhold til regelverket være en skillebryter i fasene.

Underbygging: Enheten skal ikke monteres over kjøleapparater, oppvaskmaskiner, stekeovner uten lufting eller vaskemaskiner.

Modular/kompakt oppvaskmaskin av samme merke kan bygges inn i kjøkkenseksjonen. Arbeidsplatenes tykkelse må da være minst 40 mm.

Hvis det monteres en stekeovn under platetoppen, må arbeidsplatenes tykkelse være minst 20 mm, i mange tilfeller enda mer. Følg veiledningen i monteringsanvisningen for stekeovnen.

Påse at deler som stikker fram, f.eks. kapslingen rundt tilkoblingen eller strømkabelen, ikke kolliderer med f.eks. en skuff.

Mellombunn: Dersom undersiden av platetoppen kan berøres, må det monteres en mellombunn.

Spør i faghandelen etter mellombunn som tilbehør.

Ved montering av egen mellombunn, skal minsteavstanden til apparatets strømtilkobling være 10 mm.

Arbeidsplate: Jevn, vannrett, stabil.

⚠ Personer med elektroniske implantater!

Apparatet kan inneholde permanentmagneter som kan påvirke elektroniske implantater, som f.eks. pacemakere eller insulinpumper. Hold derfor en minsteavstand på 10 cm til elektroniske implantater ved monteringen.

Klargjøring av kjøkkenelementene – figur 1

Innbyggingselementer: må tåle temperaturer på minst 90 °C.

Utskjæring: Fjern spon etter utskjæringsarbeider.

Snittflater: må gjøres varmebestandige.

Innsetting og tilkobling av kokesonen – figur 2

Før apparatet kobles til, må husanlegget kontrolleres.

A: Apparat med tilkoblingsledning med tre ledere:


Fargekoding for nettleddningen: grønn-gul = jordledning ⊕, blå = (null) nøytralleder, brun = fase (ytterleder).

Sørg for at det er en egnet sikring i husanlegget. Ved behov må den byttes ut med en flerfaseledning. For bytte av ledning, se **B**:

B: Apparat uten tilkoblingsledning: Tilkoblingen må skje iht. tilkoblingsskissen. Monter vedlagte kobberstrapper ved behov. Nettleddning: Type H05 VV-F eller høyere; fastsett nødvendig ledertverrsnitt i henhold til strømbelastningen. Et tverrsnitt på < 1,5 mm² er ikke tillatt!

C: Apparat med påmontert tilkoblingsledning med fem ledere: Tilkoblingsledningen må bare byttes av en opplært servicetekniker.

Innsetting: Tilkoblingsledningen må ikke komme i klem og må ikke trekkes over skarpe kanter. Hvis det er montert stekeovn under kokesonen, må ledningen legges rundt de bakre hjørnene på stekeovnen og til stikkontakten.

Merknad: Hvis  vises i apparatets display, er det feil ved tilkoblingen. Koble apparatet fra strømmettet og kontroller tilkoblingen.

Demontering av kokesonen: Apparatet må gjøres spenningsløst. Trykk ut kokesonen fra undersiden.

Sette inn koketopp ved eksisterende arbeidsplateutskjæring med 500 mm dybde – bilde 3

1. Sett på koketoppen

2. Juster koketoppen

3. Trykk koketoppen på plass

Det här är viktigt!

Elanslutning: får bara utföras av behörig elektriker. Vid felaktig anslutning gäller inte garantin.

Montering: måste utföras fackmässigt korrekt, installatören är ansvarig för skador.

Anslutning: spisen uppfyller kraven för skyddsklass I och får bara användas med ansluten skyddsjord.

Installation: i den fasta elinstallationen måste en fasavskiljare enligt anläggningsföreskrifterna anordnas.

Underbyggnad: ingen underbyggnad i form av kylskåp, diskmaskin, oventilerad ugn eller tvättmaskin.

En modul/kompakt-diskmaskin av samma märke får användas som underbyggnad. Arbetsbänkens tjocklek måste då vara minst 40 mm.

Om en ugn monteras under spishällen måste arbetsbänken vara minst 20 mm tjock, i många fall mer. Följ anvisningarna i ugnens monteringsinstruktion.

Se noga till att utskjutande delar, t.ex. nätanslutningsdosan eller nätanslutningskabeln, inte kolliderar med t.ex. en utdragslåda.

Mellanbotten: om det går att vidröra hällens undersida måste en mellanbotten monteras.

Fråga återförsäljaren om en mellanbotten som tillbehör.

Om du använder en egen mellanbotten måste avståndet till spishällens nätanslutning vara minst 10 mm.

Arbetsbänk: plan, vågrät, stabil.

⚠ Om du har elektroniska implantat!

Enheten kan innehålla permanentmagneter som kan påverka elektroniska implantat som t.ex. pacemaker och insulinpumpar. Håll 10 cm minimiavstånd vid installation om du har elektroniska implantat.

Förberedelse av möbel - bild 1

Inbyggnadsmöbel: ska tåla minst 90 °C.

Urtag: Ta bort sågspånen när du gjort urtag.

Snittytor: värmebeständig försegling.

Anslutning och montering av håll - bild 2

Kontrollera avsäkringarna innan du ansluter enheten.

A: enhet med jordad 3-ledarsladd: elanslutningens färgkodning: grön-gul = skyddsjord (⊕), blå = (nolla) nolledare, brun = fas (ytterledare).

Kontrollera att avsäkringen räcker till för installationen. Byt till trefasanslutning, om det behövs. Sladdbyte, se **B:**

B: enhet utan förmonterad sladd: anslut bara som kopplingschemat anger. Montera de medföljande kopparbyglingarna, om det behövs. Elanslutning: typ H05 VV-F eller bättre; se till så att ledararean matchar strömbelastningen. Ledararea < 1,5 mm² är inte tillåten!

C: enhet med förmonterad 5-ledarsladd: det är bara utbildad servicetekniker som får byta sladd.

Montering: kläm inte sladden och dra den inte över vassa kanter. Vid underbyggd ugn, dra sladden till vägguttaget via ugnens bakre hörn.

Tips: får du upp U400 på enhetens display, så är den felansluten. Dra ur kontakten och kontrollera anslutningen.

Demontering av håll: koppla bort enheten från elnätet. Tryck ut hållen underifrån.

Hällinbyggnad i befintligt, 500 mm djupt urtag - bild 3

1. Sätt i hållen
2. Rikta hållen
3. Snäpp fast hållen

Ota seuraavat seikat huomioon

Sähköliitäntä: teetä vain valtuutetulla asentajalla. Jos liitäntä on virheellinen, takuu raukeaa.

Asennus: vain ammattimainen, vaurioista vastaa asentaja.

Liitäntä: laitteen suojaluokka on I, ja laitteen käyttö on sallittu vain maadoitusliitännän kanssa.

Asennus: kiinteä sähköliitäntä on varustettava asennusmääräysten mukaisella vaihejohtojen katkaisimella.

Asennus alapuolelle: älä asenna alapuolelle kylmälaitetta, astianpesukonetta, ilman omaa ilmanvaihtoa olevaa uunia, pyykinpesukonetta.

Alapuolelle voidaan asentaa samanmerkkinen moduulirakenteinen/kompakti astianpesukone. Työtason vahvuuden on silloin oltava vähintään 40 mm.

Jos keittotason alle asennetaan uuni, työtason vahvuuden on oltava vähintään 20 mm ja joissakin tapauksessa myös enemmän. Noudata uunin asennusohjeessa olevia ohjeita.

Huolehti siitä, että ulkonevat osat (kuten esimerkiksi verkkoliitäntäkotelo tai verkkokaapeli) eivät törmää esim. vetolaatikkoon.

Välipohja: jos keittotason alapuoleen pääsee käsiksi, on asennettava välipohja.

Kysy alan liikkeestä varusteena saatavaa välipohjaa.

Jos käytät omaa välipohjaa, etäisyyden laitteen verkkoliitäntään pitää olla vähintään 10 mm.

Työtaso: tasainen, vaakatasossa oleva, vakaa.

⚠ Elektronisten implanttien käyttäjät!

Laitteessa voi olla kestmagneetteja, jotka voivat vaikuttaa elektronisiin implantteihin, esimerkiksi sydämentahdistimiin tai insuliinipumppuihin. Pidä sen tähden asennuksen yhteydessä vähintään 10 cm:n etäisyys elektronisiin implantteihin.

Kalusteen valmistelu - kuva 1

Kaluste: kestettävä vähintään 90 °C lämpötilaa.

Aukko: Poista lastut aukon tekemisen jälkeen.

Aukon reunat: käsittele kuumuutta kestäviksi.

Keittotason liittäminen ja asentaminen - kuva 2

Varmista ennen laitteen asentamista taloverkossa oleva sulakekoko.

A: Laite, jossa 3-johtiminen liitäntäjohto: Verkkoliitäntäjohtojen värikoodit: vihreä-keltainen = suojajohdin (⊕), sininen = (nolla) nollajohdin, ruskea = vaihe (vaihejohdin).

Varmista, että taloverkossa oleva sulakekoko on riittävä.

Tarvittaessa korvaa johto monivaiheiliitäntäjohdolla. Johdon vaihdon yhteydessä ks. **B:**

B: Laite ilman esiasennettua liitäntäjohtoa: liitä laite vain liitäntäkuvan mukaan. Käytä tarvittaessa mukana toimitettuja kupariliittimiä. Verkkoliitäntäjohto: tyyppi H05 VV-F tai korkeampiärsäinen; määritä tarvittava johtimen halkaisija virran kuormituksen mukaan. Halkaisija ei saa olla < 1,5 mm²!

C: Laite, jossa esiasennettu 5-johtiminen liitäntäjohto: liitäntäjohtojen saa vaihtaa vain koulutettu huoltopalveluteknikko.

Asentaminen: varmista, että liitäntäjohto ei jää puristuksiin tai kulje terävien kulmien yli. Jos keittotason alla on uuni, vie verkkoliitäntäjohto uunin takakulmista liitäntärasiaan.

Huomautus: Jos laitteen näyttöön ilmestyy U400, laite on liitetty väärin. Irrota laite sähköverkosta, tarkasta liitäntä.

Keittotason irrotus: Kytke laitteesta virta pois. Paina keittotaso alhaalta päin pois paikaltaan.

Keittotason asettaminen paikalleen, kun olemassa olevan työtason leikkaus 500 mm syvä - kuva 3

1. Aseta keittotaso paikalleen
2. Suorista keittotaso
3. Paina keittotaso sisään

На что следует обратить внимание

Подключение к электросети: должно осуществляться только уполномоченным специалистом. В случае неправильного подключения гарантия теряет свою силу.

Монтаж: только квалифицированный, ответственность за повреждение несёт сборщик.

Подключение: прибор соответствует классу защиты I и может использоваться только в сочетании с розеткой с заземлением.

Монтаж: в стационарной электропроводке должен быть предусмотрен специальный выключатель для размыкания в фазах согласно условиям монтажа.

Встраивание техники под прибором: нельзя встраивать холодильники, посудомоечные машины, невентилируемые духовые шкафы, стиральные машины.

Возможно встраивание под прибором модульных/компактных посудомоечных машин аналогичной марки. В этом случае толщина столешницы должна быть не менее 40 мм.

Если под варочной панелью встраивается духовой шкаф, толщина столешницы должна составлять не менее 20 мм, а в некоторых случаях и более. Тогда необходимо соблюдать указания руководства по монтажу духового шкафа.

Нужно следить за тем, чтобы выступающие части, такие как корпуса мест подключения к электросети или соединительные кабели не сталкивались, например, с выдвижным ящиком.

Промежуточная полка: если нижняя сторона варочной панели открыта, необходимо установить промежуточную полку.

Узнайте о возможности приобретения промежуточной полки в специализированных магазинах.

Если вы используете собственную промежуточную полку, то расстояние от полки до места подключения прибора к электросети должно составлять не менее 10 мм.

Столешница: должна быть ровной и устанавливаться горизонтально и устойчиво.

⚠ Лица, имеющие электронные имплантаты!

В прибор могут быть встроены постоянные магниты, воздействующие на электронные имплантаты, например, на кардиостимулятор или инжектор инсулина. Поэтому при монтаже следует соблюдать минимальное расстояние до электронных имплантатов 10 см.

Подготовка мебели — рис. 1

Мебель для встраивания: термоустойчивость должна быть минимум 90 °C.

Вырез: После выполнения вырезов следует удалить опилки.

Стыки: загерметизировать термостойким герметиком.

Установка и подключение варочной панели - рис. 2

Перед подключением прибора проверьте домашнюю электропроводку.

A: Прибор с 3-жильным соединительным проводом: цветовая маркировка сетевого провода: жёлто-зелёный = заземляющий провод ⊕, синий = (ноль) нейтральный провод, коричневый = (фаза) фазовый провод.

Убедитесь, что система защиты в вашем доме рассчитана на соответствующие токи. При необходимости используйте многофазный кабель. При замене проводов см. B:

B: Прибор без предварительно установленного соединительного провода: подключите в строгом соответствии со схемой подключения. При необходимости установите прилагающиеся медные перемычки. Сетевой провод: тип H05 VV-F или выше; определите требуемое поперечное сечение в соответствии с током нагрузки. Сечение < 1,5 мм² не допустимо!

C: Прибор с предварительно установленным 5-жильным соединительным проводом: замена соединительного провода должна выполняться только специалистом сервисной службы.

Установка: не допускайте защемления соединительного провода, не тяните его через острые кромки. При нижнем расположении духового шкафа проведите провод через задние углы духового шкафа к розетке.

Указание: на дисплее прибора появляется **U400**, это означает, что прибор подключен неправильно. Отсоедините прибор от сети и проверьте подключение.

Демонтаж варочной панели: выключите прибор. Выдавите снизу варочную панель.

Установка варочной панели при вырезе в столешнице с глубиной 500мм (рис.3)

1. Установите варочную панель
2. Выровняйте варочную панель
3. Прижмите варочную панель

Je nutné dodržet tyto pokyny

Elektrické připojení: Smí provádět pouze koncesovaný odborník. V případě nesprávného připojení zaniká nárok na záruku.

Vestavba: Pouze odborným způsobem, za případná poškození odpovídá montážní firma.

Připojení: Spotřebič odpovídá stupni ochrany I a smí se používat jen s ochranným vodičem.

Instalace: U pevné elektrické instalace je třeba použít odpojovač fází podle předpisů pro instalaci.

Vestavba pod spotřebičem: Pod spotřebič nesmí být zabudovány chladničky, myčky, neodvětrávané pečicí trouby a pračky.

Pod spotřebič lze zabudovat modulární/kompaktní myčky stejné značky. Pracovní deska pak musí mít tloušťku minimálně 40 mm.

Pokud se pod varnou desku vestaví pečicí trouba, musí být tloušťka pracovní desky min. 20 mm, v některých případech i více. Dodržujte pokyny v návodu k montáži pečicí trouby.

Dbejte na to, aby přesahující části jako např. pouzdro nebo kabel síťové přípojky nekolidovaly např. se zásuvkou.

Mezidno: Pokud je spodní strana varné desky volně přístupná, je třeba zabudovat mezidno.

Ohledně možnosti zakoupení mezidna jako příslušenství se informujte ve specializované prodejně.

Pokud použijete vlastní mezidno, musí minimální vzdálenost od síťové přípojky spotřebiče činit 10 mm.

Pracovní deska: rovná, vodorovná, stabilní.

⚠ Nositelé elektronických implantátů!

Spotřebič může obsahovat permanentní magnety, které mohou ovlivňovat elektronické implantáty, např. kardiosimulátory nebo inzulinové dávkovače. Proto při montáži dodržujte minimální vzdálenost 10 cm od elektronických implantátů.

Příprava nábytku - obrázek 1

Vestavný nábytek:- odolný minimálně vůči teplotě 90 °C.

Výrez: Po vyřezávání odstraňte piliny.

Řezné plochy: Opatřete žáruvzdornou vrstvou.

Připojení a zasazení varné desky - obrázek 2

Před připojením spotřebiče zkontrolujte elektrickou instalaci v domácnosti.

A: Spotřebič s třížilovým přívodním kabelem: Barevné rozlišení vodičů přívodního kabelu: zeleno-žlutý = ochranný vodič ⊕, modrý = nulový vodič, hnědý = fáze (krajní vodič).

Dbejte na zabezpečení správného jištění elektrické instalace v domácnosti. V případě potřeby vyměňte vedení za vícefázovou přípojku. Při výměně kabelu viz B:

B: Spotřebič bez namontovaného přívodního kabelu: Připojení provádějte pouze podle schématu připojení. V případě potřeby namontujte přiložené měděné můstky. Přívodní kabel: typ H05 VV-F nebo vyšší; potřebný průřez vodičů určete podle proudového zatížení. Průřez < 1,5 mm² není přípustný!

C: Spotřebič s namontovaným pětizilovým přívodním kabelem: Přívodní kabel smí vyměňovat pouze vyškolený technik zákaznického servisu.

Použití: Přívodní kabel nesmí být přiskřípnutý a nesmí se vést přes ostré hrany. Pokud je pod spotřebičem zabudována pečicí trouba, vedte kabel k připojovací zásuvce v zadních rozích pečicí trouby.

Upozornění: Pokud se na displeji spotřebiče zobrazí **U400**, je spotřebič připojený nesprávně. Odpojte spotřebič ze sítě, zkontrolujte přípojku.

Demontáž varné desky: Spotřebič odpojte od sítě. Varnou desku zespodu vytlačte.

Zasazení varné desky do stávajícího výrezu v pracovní desce o hloubce 500 mm – obrázek 3

1. Nasazení varné desky
2. Vyrovnání varné desky
3. Zatlačení varné desky

Co należy uwzględnić

Podłączenie do sieci elektrycznej: wyłącznie przez specjalistę z odpowiednimi uprawnieniami. Nieprawidłowe podłączenie powoduje utratę gwarancji.

Montaż: musi być prawidłowy i zgodny z regulami fachu, za powstałe szkody odpowiada monter.

Podłączenie: urządzenie spełnia wymogi klasy ochrony I i może być użytkowane tylko pod warunkiem, że jest podłączone do przewodu uziemiającego.

Instalacja: w przypadku stałej instalacji elektrycznej należy uwzględnić rozłącznik izolacyjny faz zgodnie z obowiązującymi przepisami instalacyjnymi.

Zabudowa innych urządzeń pod urządzeniem: nie montować nad chłodziarkami, zmywarkami, niewentylowanymi piekarnikami, pralkami.

Możliwa jest zabudowa pod urządzeniem zmywarki modułowej/kompaktowej tej samej marki. Grubość blatu roboczego musi w tej sytuacji wynosić minimum 40 mm.

Jeżeli pod płytą grzewczą ma zostać zabudowany piekarnik, grubość blatu roboczego musi wynosić co najmniej 20 mm, a w niektórych sytuacjach nawet więcej. Przestrzegać wskazówek podanych w instrukcji montażu piekarnika.

Należy uważać, by wystające części, takie jak np. obudowa przyłącza sieciowego lub kabel sieciowy nie kolidowały np. z szufladą.

Płyta przegrodowa: jeżeli możliwe jest dotknięcie elementów dolnej części płyty grzewczej, należy zamontować płytę przegrodową.

Płytę przegrodową można nabyć w sklepach specjalistycznych jako wyposażenie dodatkowe.

Jeżeli używana jest własna płyta przegrodowa, minimalna odległość od miejsca podłączenia urządzenia do sieci elektrycznej powinna wynosić 10 mm.

Blat roboczy: równy, poziomy, stabilny.

⚠ Użytkownicy implantów elektronicznych!

Urządzenie może zawierać magnesy trwałe, które mogą mieć wpływ na działanie implantów elektronicznych, np. rozruszników serca lub pomp insulinowych. Dlatego podczas montażu należy zachować odległość co najmniej 10 cm od implantów elektronicznych.

Przygotowanie mebli - rys. 1

Meble do zabudowy: odporne na działanie temperatury co najmniej 90°C.

Wycięcie: Po dokonaniu wycięć usunąć wióry.

Krawędzie cięcia: zabezpieczyć środkiem żaroodpornym.

Podłączanie i nasadzanie płyty grzejnej - rys. 2

Przed podłączeniem urządzenia sprawdzić domową instalację elektryczną.


A: Urządzenie z 3-żyłowym przewodem przyłączeniowym: oznaczenie kolorów przewodu przyłączeniowego do sieci: zielono-żółty = przewód uziemiający (⊕), niebieski = przewód zerowy, brązowy = przewód fazowy (przewód zewnętrzny).

Zwrócić uwagę na prawidłowe bezpieczniki w domowej instalacji elektrycznej. W razie potrzeby wymienić na przewód do podłączenia wielofazowego. W przypadku wymiany przewodu patrz **B:**

B: Urządzenie bez zamontowanego fabrycznie przewodu przyłączeniowego: podłączać tylko zgodnie ze schematem połączeń. W razie potrzeby zamontować dołączone mostki miedziane. Przewód przyłączeniowy do sieci elektrycznej: typ H05 VV-F lub o wyższym symbolu; wymagany przekrój poprzeczny żył należy ustalić w oparciu o wartość obciążenia prądowego. Przekrój poprzeczny < 1,5 mm² jest niedozwolony!

C: Urządzenie z zamontowanym fabrycznie 5-żyłowym przewodem przyłączeniowym: wyłącznie przeszkoleni pracownicy serwisu mogą wymieniać przewody przyłączeniowe.

Podłączanie: Uważać, aby nie przyciąć przewodu przyłączeniowego, ani go nie prowadzić po ostrych krawędziach. Jeśli pod płytą grzewczą wbudowany jest piekarnik, wówczas przewód znajdujący się z tyłu piekarnika należy poprowadzić do gniazda przyłączeniowego.

Wskazówka: Jeżeli na wyświetlaczu urządzenia pojawi się , urządzenie zostało nieprawidłowo podłączone. Odłączyć urządzenie od sieci, sprawdzić podłączenie.

Demontaż płyty grzejnej: wyłączyć zasilanie urządzenia. Wypchnąć płytę grzejną od dołu.

Montaż płyty grzewczej w wycięciu blatu roboczego o grubości 500mm - rys.3

1. Nałożyć płytę grzewczą.
2. Wypoziomować płytę grzewczą.
3. Wcisnąć płytę grzewczą.

Dikkat edilecek hususlar

Elektrik bağlantısı: Sadece eğitimli uzman personel tarafından yapılmalıdır. Yanlış bağlantı durumunda garanti kapsamı dışında kalır.

Montaj: Sadece usulüne uygun şekilde yapılmalıdır, hasar durumunda montajı yapan kişi sorumludur.

Bağlantı: Cihaz koruma sınıfı I'e uygundur ve sadece topraklama kablosu bağlanarak çalıştırılmasına izin verilir.

Kurulum: Sabit döşenen elektrik tesisatında, kurulum şartlarına uygun olarak fazlara bir kesme tertibatı takılmalıdır.

Alt yapı: Altına soğutucu cihaz, bulaşık makinesi, havalandırmasız fırın, çamaşır makinesi monte edilmemelidir.

Aynı marka modüler/kompakt bir bulaşık makinesi yerleştirilebilir. Bu durumda tezgah kalınlığı en az 40 mm olmalıdır.

Ocağın altına bir fırın monte edilecekse tezgah kalınlığı en az 20 mm olmalıdır. Bazı durumlarda daha da fazla olabilir. Fırın montaj kılavuzundaki uyarıları dikkate alın.

Elektrik bağlantısı gövdesi veya elektrik bağlantısı kablosu gibi çıkıntılı parçaların örneğin bir çekmeceye çarpmasına dikkat ediniz.

Ara zemin: Ocağın alt tarafına dokunulabiliyorsa bir ara zemin monte edilmelidir.

Yetkili satıcıdan aksesuar olarak bir ara zemin talep ediniz.

Kendi ara zemininizi kullanacaksanız, cihazın elektrik bağlantısına olan asgari mesafe 10 mm olmalıdır.

Çalışma tezgahı: Düz, yatay, sabit.

⚠ Elektronik implant taşıyanlar!

Cihazda kalıcı mıknatıslar mevcut olabilir, Bu mıknatıslar elektronik implantasyonları, örneğin kalp pillini veya insülin pompalarını etkileyebilir. Bu nedenle montaj sırasında elektronik implant taşıyanlar en az 10 cm uzak durmalıdır.

Mobilyaların hazırlanması - şekil 1

Montaj mobilyası: En az 90°C ısıya dayanıklı.

Kesit: Kesme işleminden sonra talaşları temizleyiniz.

Kesit yüzeyleri: Isıya dayanıklı şekilde yalıtımı yapılmalıdır.

Ocağın bağlanması ve yerleştirilmesi - şekil 2

Cihaz bağlantısından ev tesisatı kontrol edilmelidir.

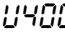
A: 3 telli bağlantı hattına sahip cihaz: Şebeke bağlantı hattının renk kodlaması: yeşil-sarı = Topraklama kablosu (⊕), mavi = (Boş) nötr kablo, kahverengi = Faz (dış kablo).

Ev tesisatında uygun bir sigorta mevcut olmasına dikkat ediniz. İhtiyaç durumunda çok fazlı bağlantıya sahip hat ile değiştiriniz. Hat değişimi sırasında bkz. **B:**

B: Ön montajı yapılmamış bağlantı hatlı cihaz: Sadece bağlantı şemasına göre bağlayınız. İhtiyaç halinde ekteki bakır köprüyü monte ediniz. Şebeke bağlantısı hattı: H05 VV-F veya daha yüksek kaliteli tip; gerekli kablo kesitini akım yüküne göre belirleyiniz. 1,5 mm²'den küçük kesitlere izin verilmez!

C: Ön montajı yapılmış 5 kablolu bağlantı hattına sahip cihaz: Sadece eğitimli bir müşteri hizmetleri teknikeri bağlantı hattını değiştirebilir.

Yerleştirme: Bağlantı hattını sıkı tutmayınız, keskin kenarlardan geçirmeyiniz. Alta fırın monte edilmişse, hattı fırının arka geçişinden geçireceğiz prize ulaştırınız.

Uyarı: Cihaz ekranında  yanıyorsa, yanlış bağlanmıştır. Cihazı şebekeden ayırınız, bağlantıyı kontrol ediniz.

Ocağın sökülmesi: Cihaz gerilimsiz duruma getirilmelidir. Ocağı altından bastırarak dışarı çekiniz.

500 mm derinliğe sahip tezgah kesitine ocağı yerleştiriniz - Şekil 3

1. Ocağı yerleştiriniz
2. Ocağı hizalandırınız
3. Ocağı içe doğru bastırınız