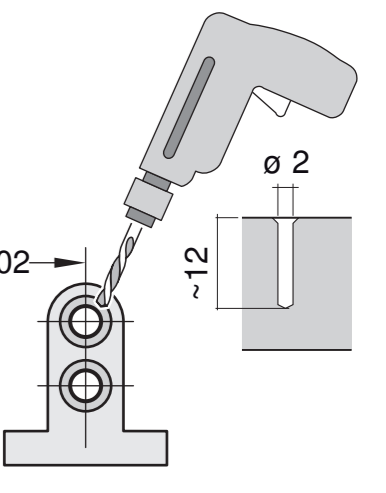
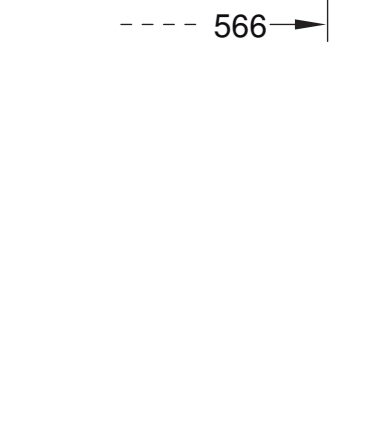
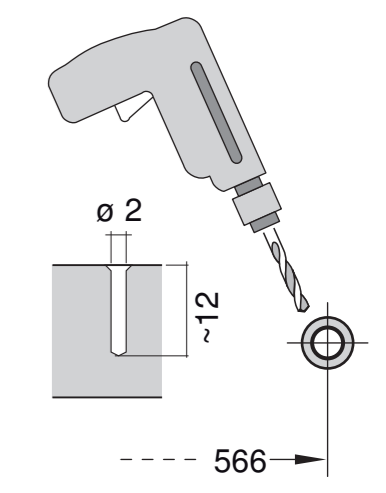
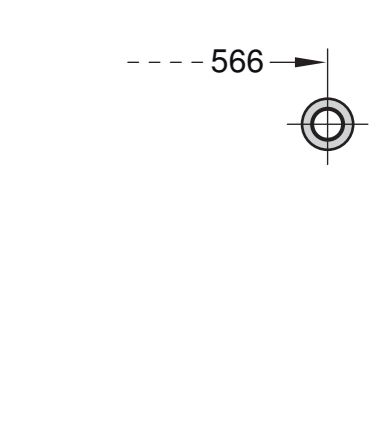
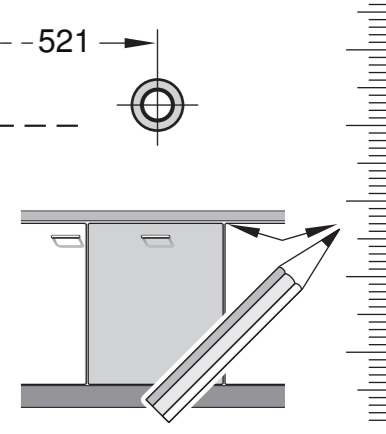
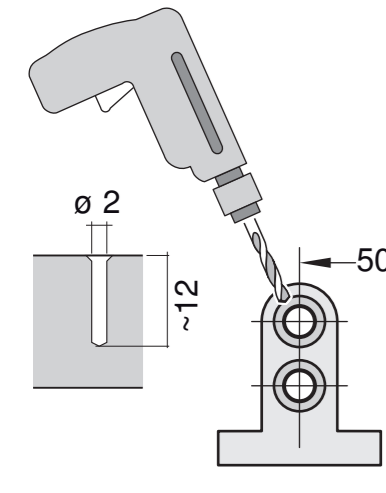
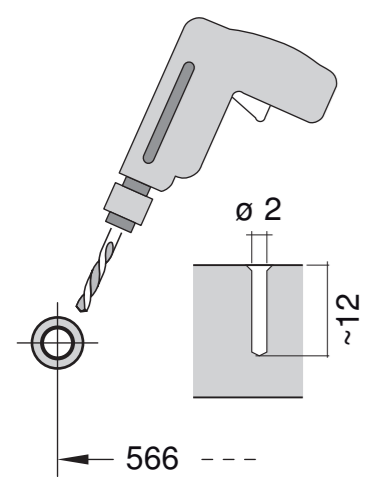
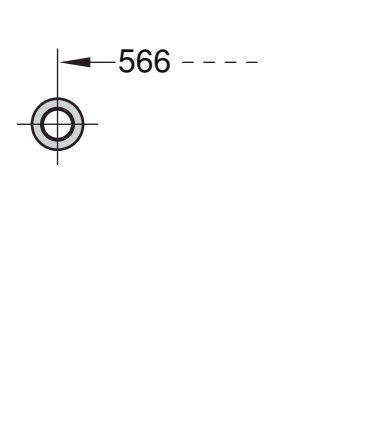
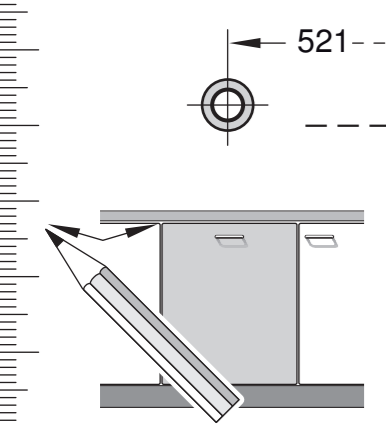
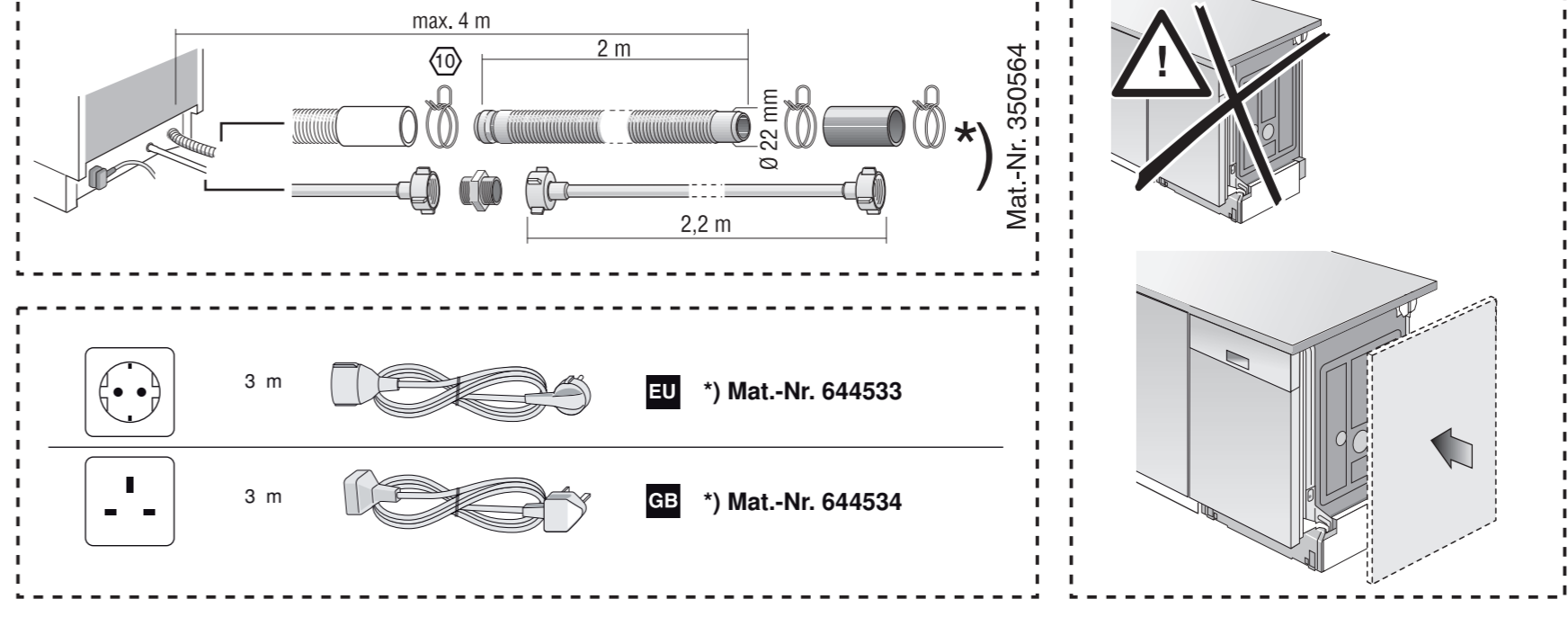
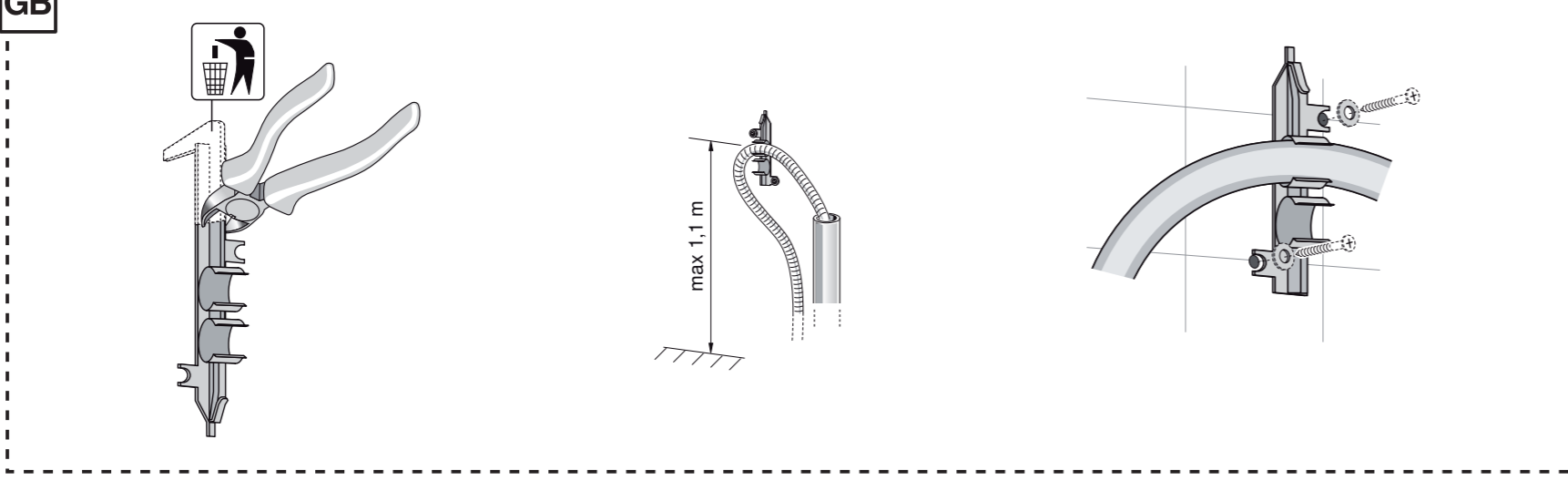
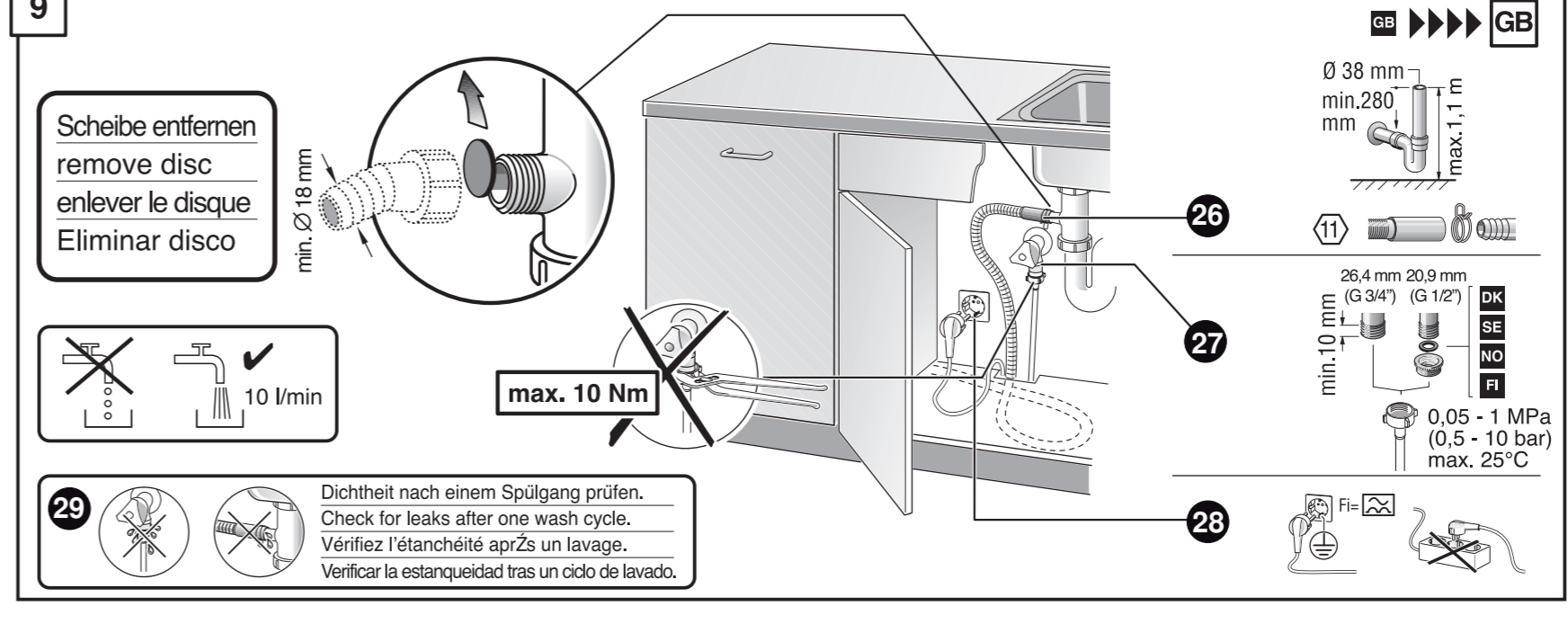
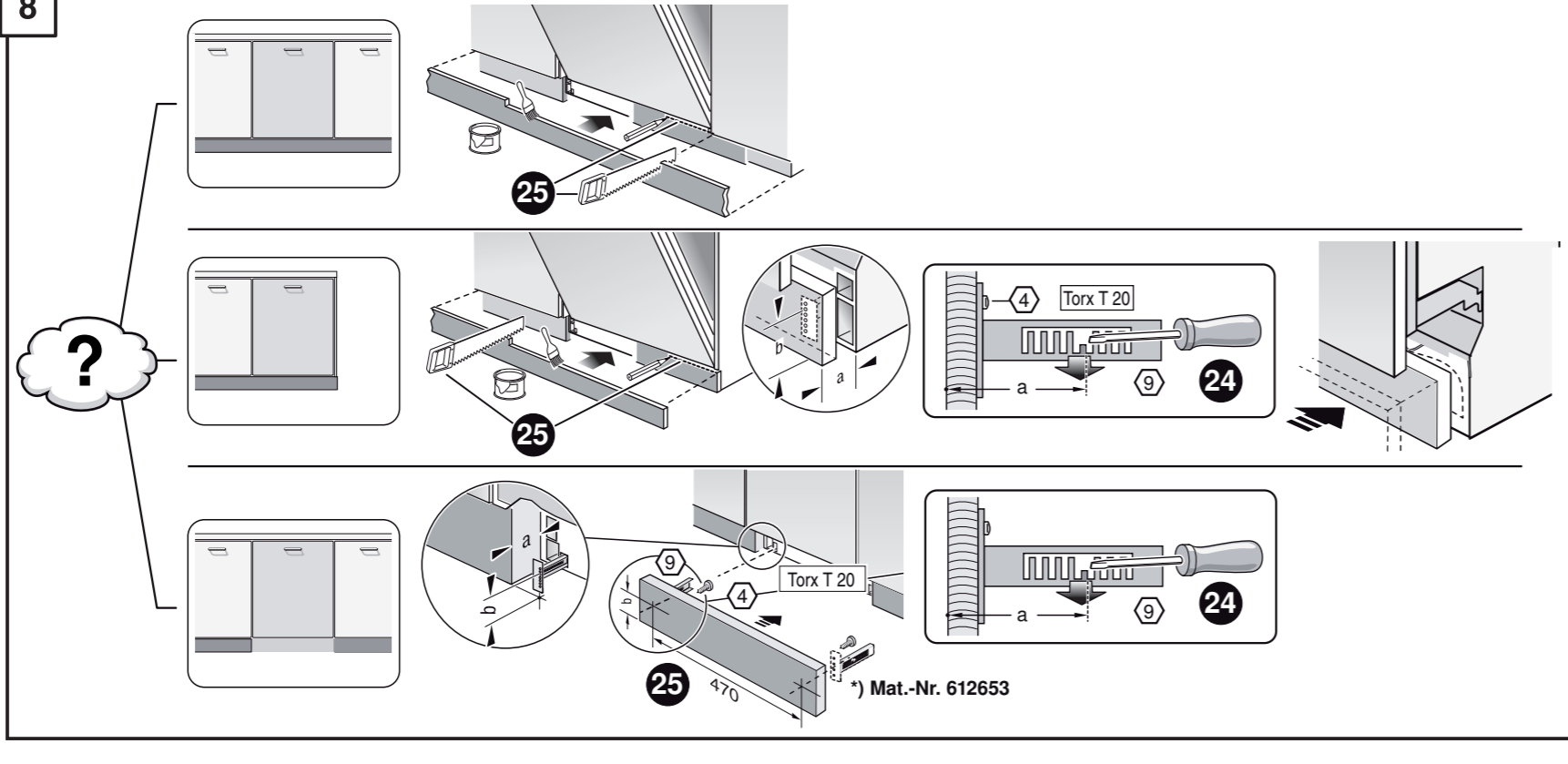
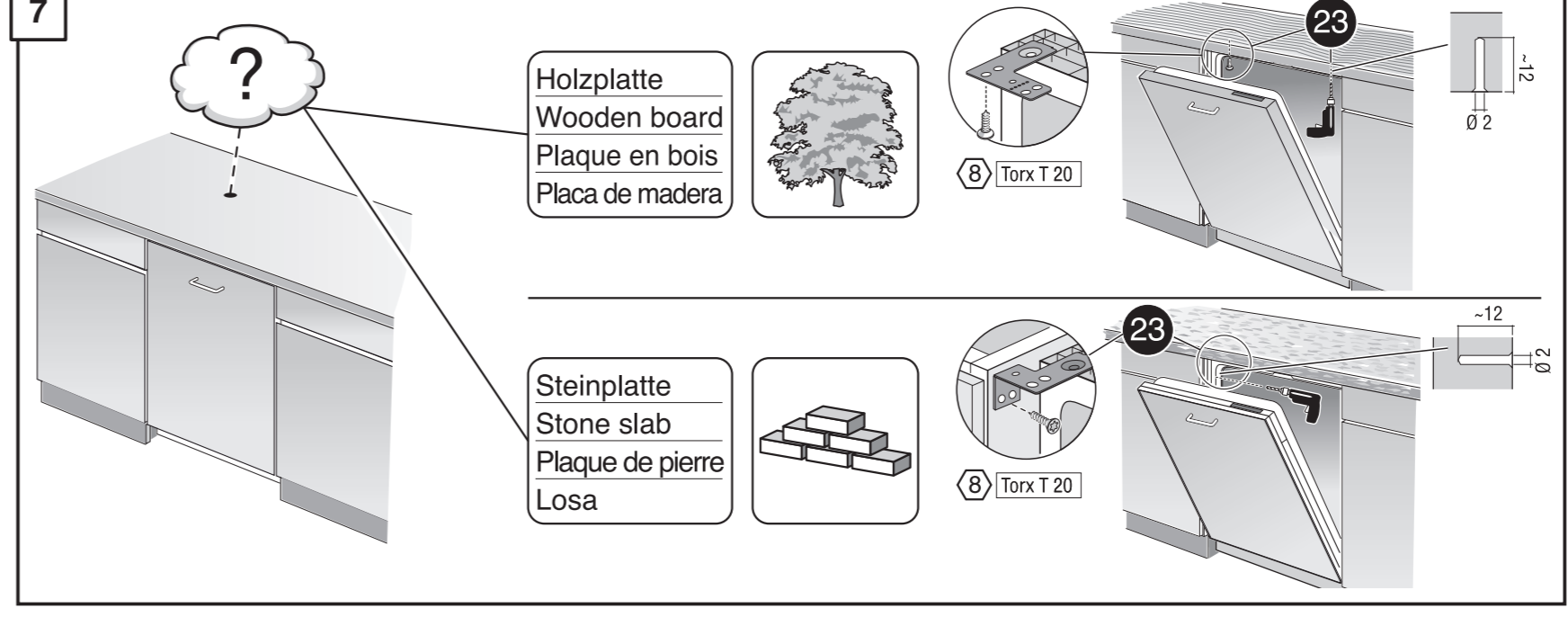
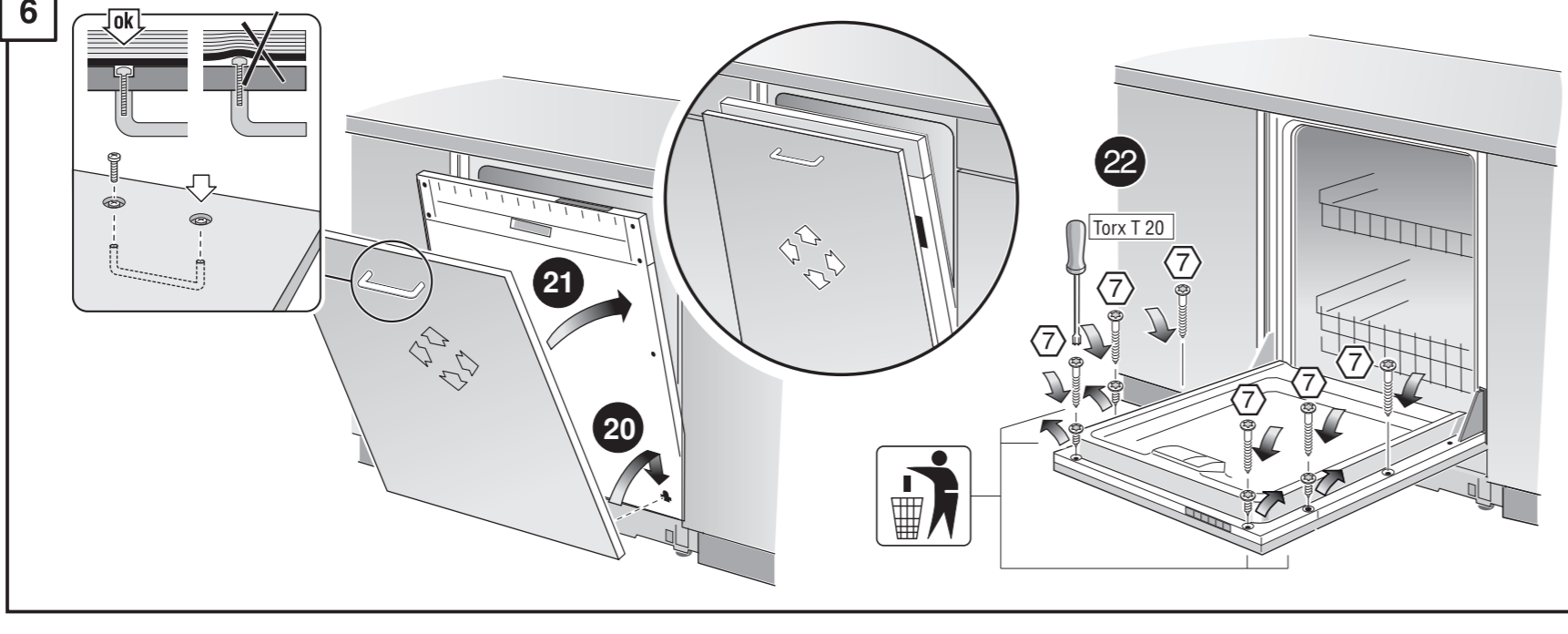
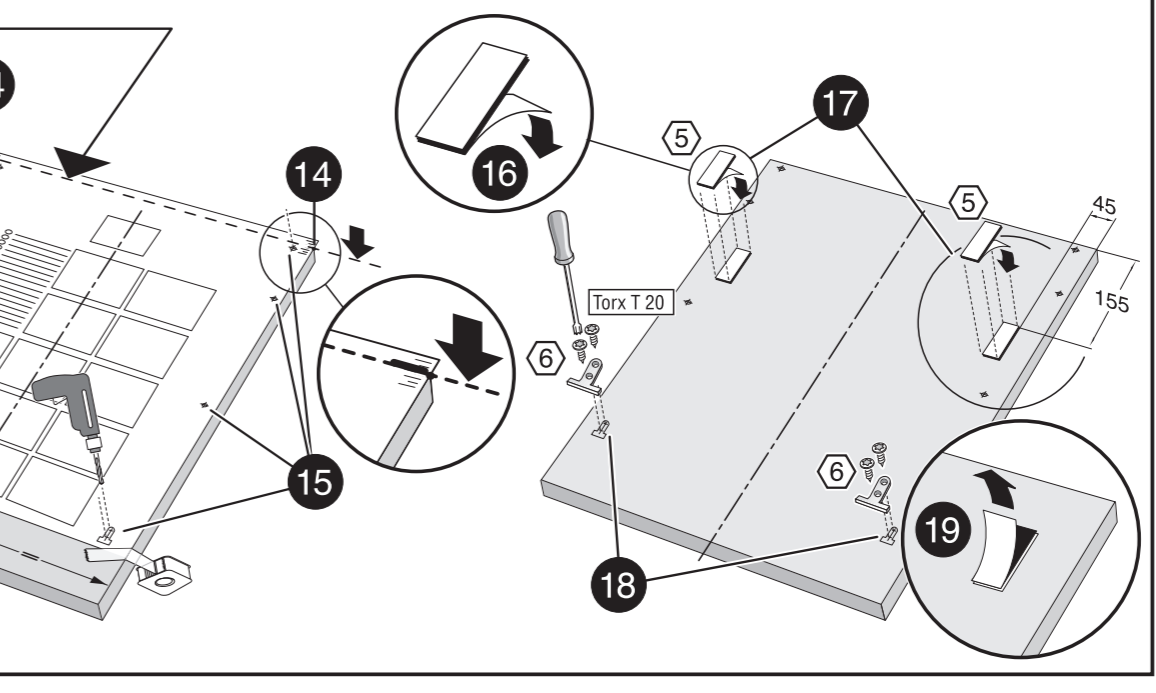
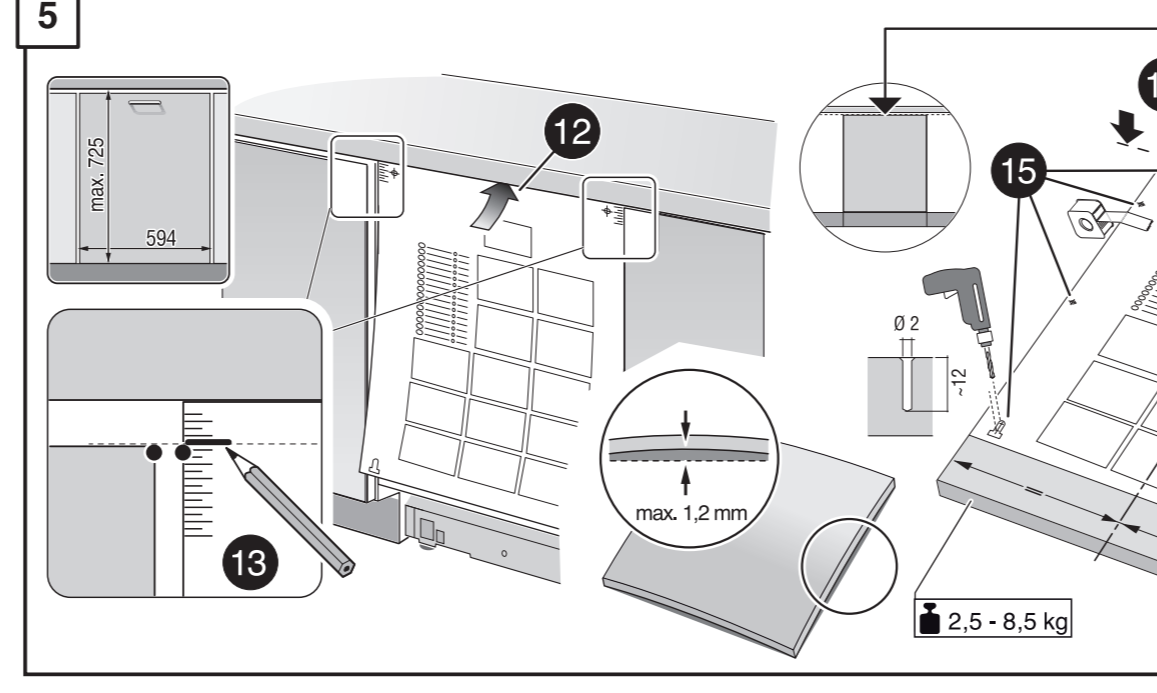
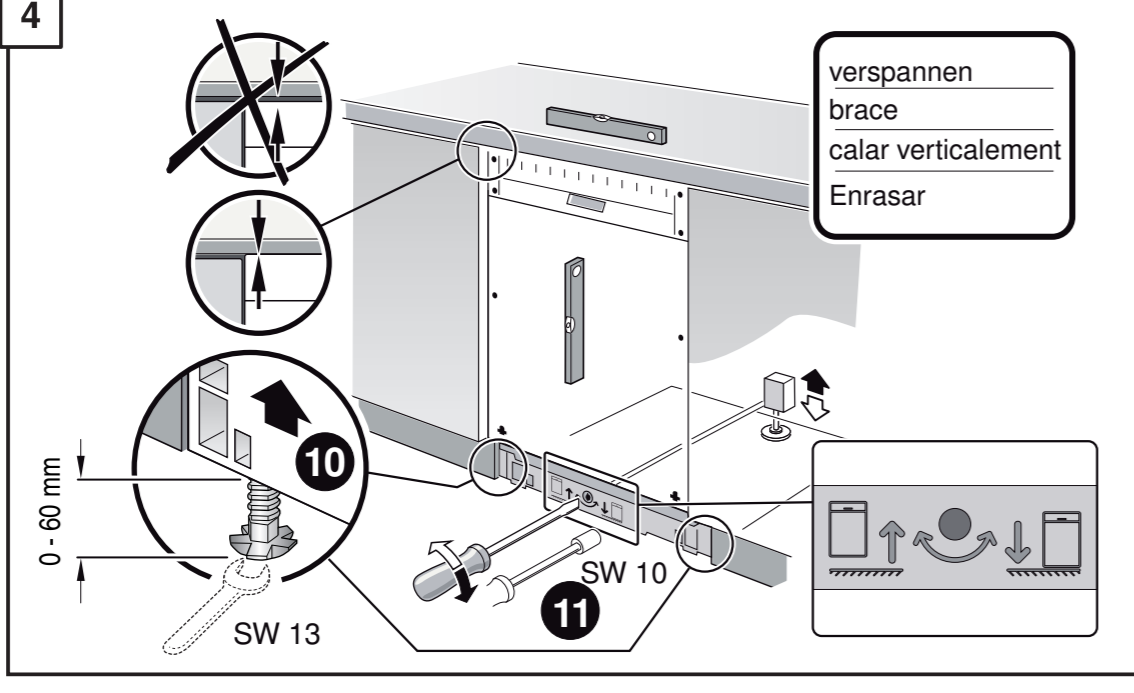
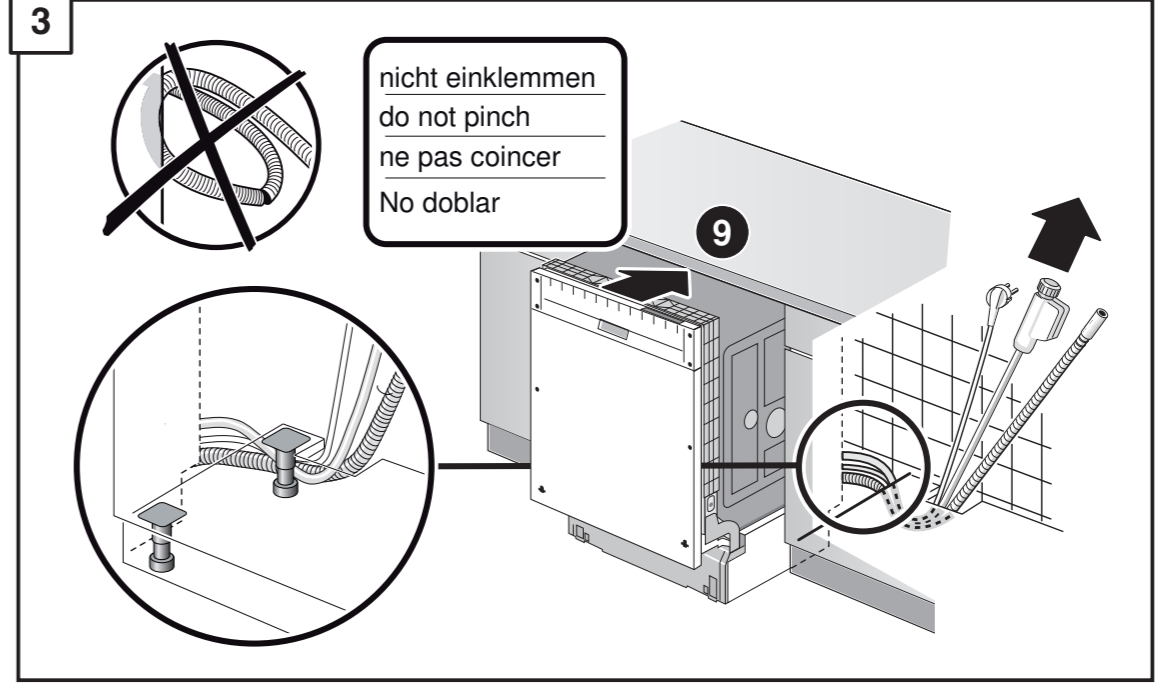
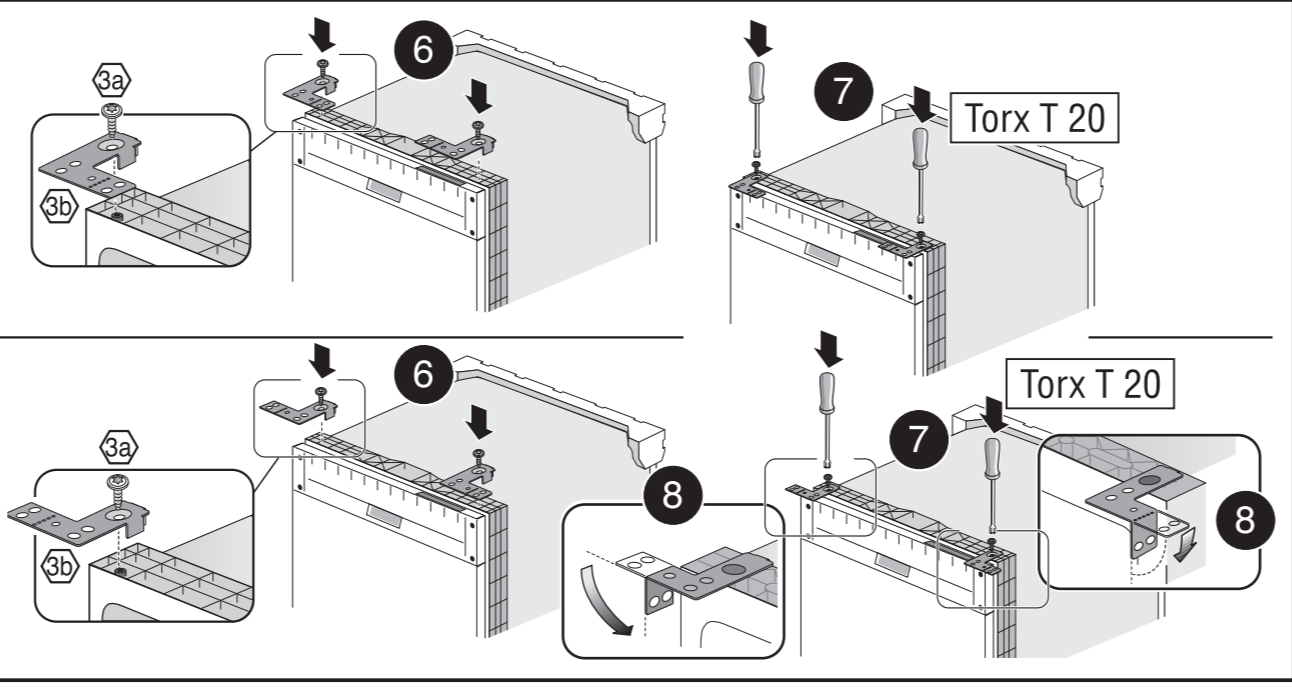
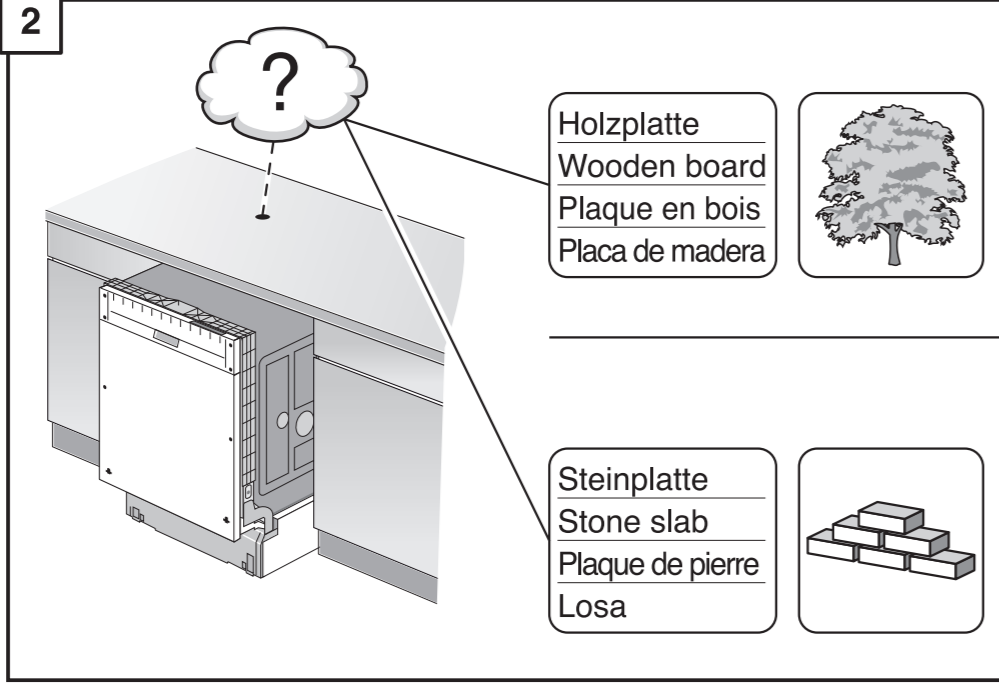
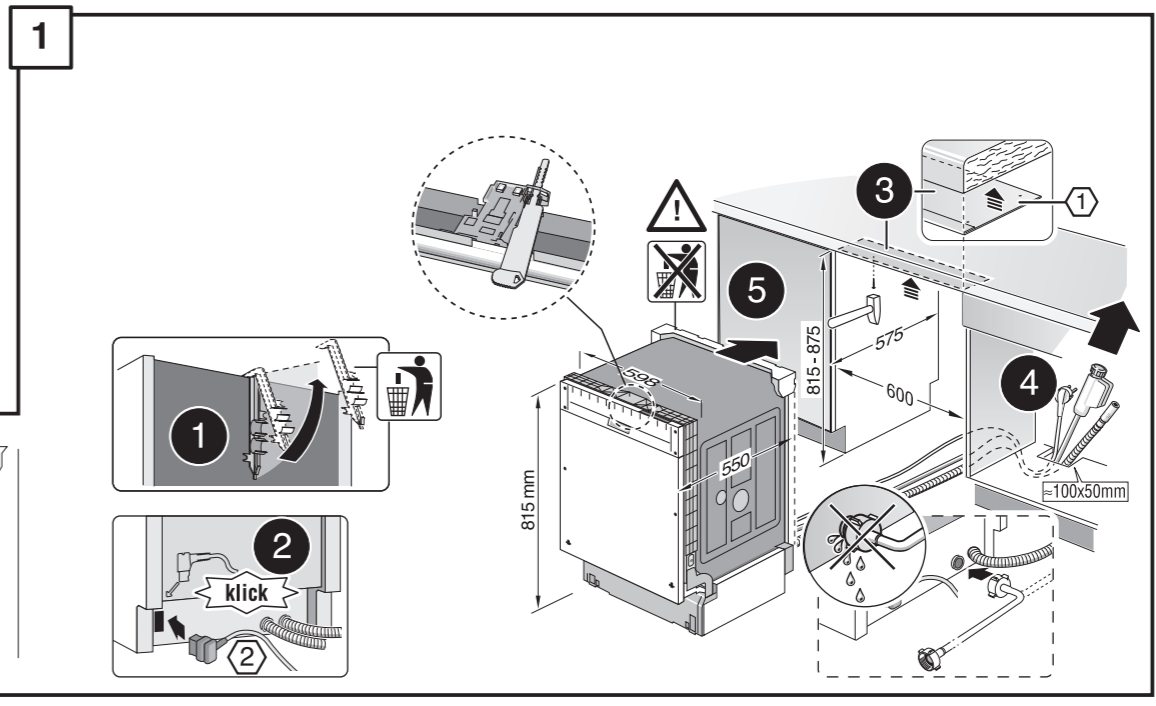
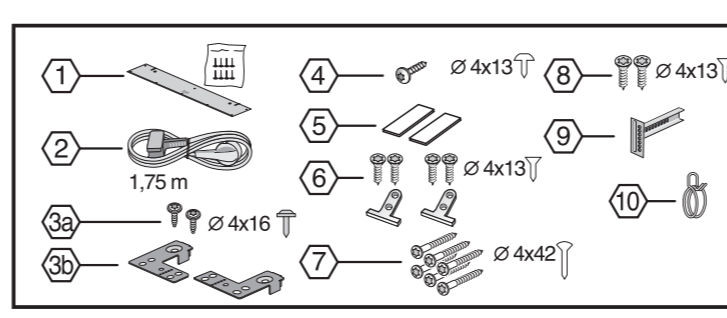
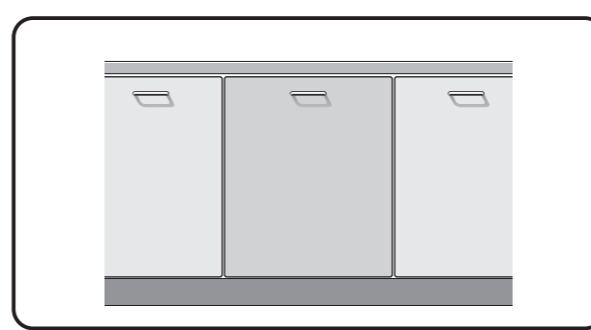
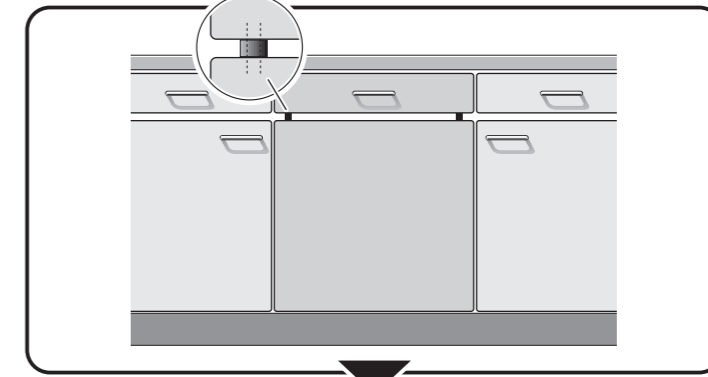
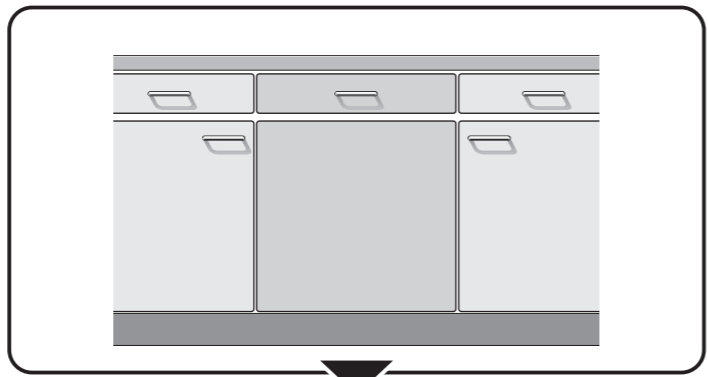
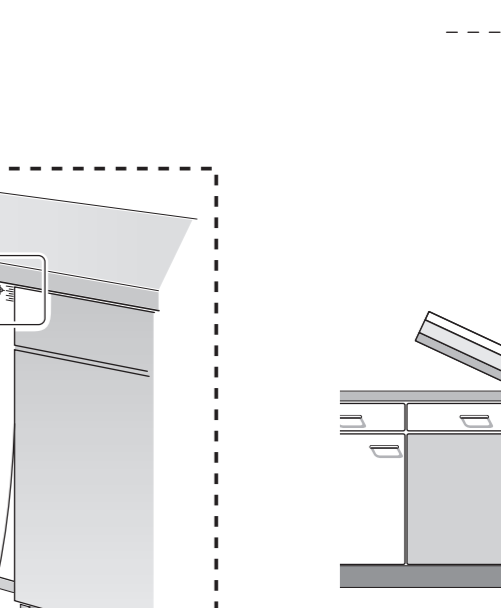
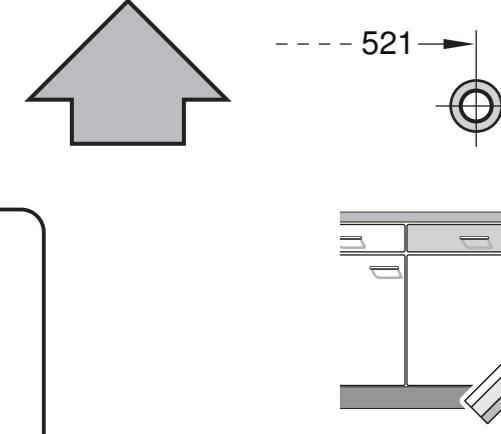
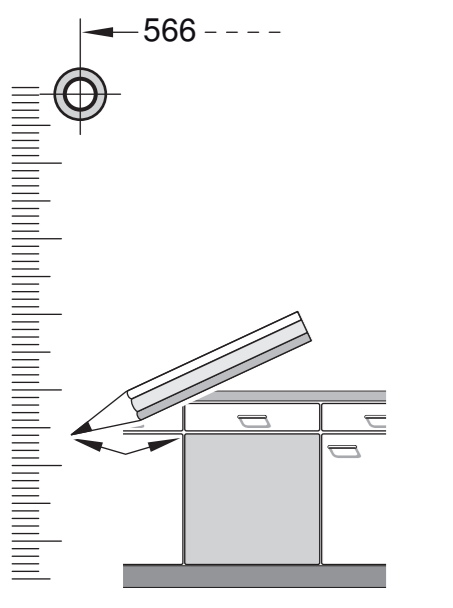
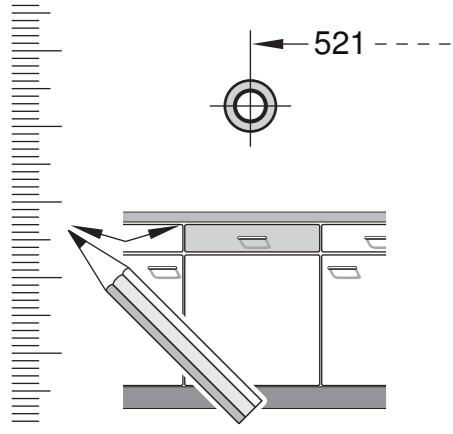


9000 957 995 (9401)
GV 640 Voili - 81,5 cm - k.SW

- | | | |
|--|---|---|
| de Montageanleitung
*) über Kundendienst erhältlich | tr Montaj kılavuzu
*) Yetkili servis üzerinden alınabilir | sk Návod na montáž
*) Dostaneťe v službe zákazníkom |
| en Installation instructions
*) Available from customer service | ru Инструкция по монтажу
*) Можно получить в сервисном центре | cs Udhøveles për montim
*) Sigursheti nëpërmjet servisit |
| fr Notice de montage
*) Disponible par le biais du service après-vente | ca Montajni návod
*) K dispozícií pŕes servisní službu | ba Uputa za montažu
*) Može se dobiti preko servise službe |
| nl Montagevoorschrift
*) Tegen meerprijs bij de Servicedienst verkrijgbaar | pl Instrukcja montażu
*) Do uzyskania w punkcie serwisowym | fa راهنمای مونتاژ
*) از مرکز خدمات پس از فروش تهیه فرمایید |
| it Istruzioni per il montaggio
*) Disponibile presso il servizio assistenza clienti | hu Szerelési utasítás
*) A vevőszolgálaton keresztül kapható: | ar تعليمات التركيب
*) يمكن طلبها من مركز خدمة العملاء |
| el Οδηγίες τοποθέτησης
*) Διατίθεται από την υπηρεσία τεχνικής επίθεσης μέσω του κέντρου εξυπηρέτησης πελάτη | uk Упутство за монтажу
*) Можливо отримати через сервісну службу | ko 설치 설명서
*) 고객서비스 센터에서 구입 가능 |
| es Instrucciones de montaje
*) Se puede adquirir a través del Servicio de Asistencia Técnica Oficial de la marca | lv Uputstvo za montažu
*) Laiko nabaviti v servisni službi | zh 安装说明书
*) 可向售后服务站索取。 |
| pt Instruções de montagem
*) Pode ser adquirido nos nossos Serviços Técnicos | sr Uputstvo za montažu
*) Može se nabaviti preko servise službe | uk Інструкція з монтажу
*) Можна отримати через сервісну службу |
| sv Monteringsanvisning
*) Kan fås via Service | fi Monteerinstructio
*) Käsige klientitienustusest | ro Instrucțiune de montaj
*) Obținabilă la serviciul pentru clienți |
| de Monteringsanvisning
*) Fås hos kundservice | lt Montavimo instrukcija
*) Ja galima gauti klientų aptarnavimo servise | kk Іске қосу туралы нұсқаулар!
*) Сервис қызметі арқылы орталығында алуына жағдай |
| da Monteringsvejledning
*) Kan købes hos serviceafdelingen | lv Montāžas pamācība
*) Var saņemt servisa dienestā | |





1

- 1 1,75 m
- 2 $\varnothing 4 \times 16$
- 3 $\varnothing 4 \times 13$
- 4 $\varnothing 4 \times 13$
- 5 $\varnothing 4 \times 13$
- 6 $\varnothing 4 \times 13$
- 7 $\varnothing 4 \times 13$
- 8 $\varnothing 4 \times 13$
- 9 $\varnothing 4 \times 13$
- 10

1
4
5A

5A

2

Holzplatte
Wooden board
Plaque en bois
Placa de madera

Steinplatte
Stone slab
Plaque de pierre
Losa

6A

3

nicht einklemmen
do not pinch
ne pas coincier
No doblar

4

verspannen
brace
calar verticalement
Enrasar

5

6

7A

7

8

Holzplatte
Wooden board
Plaque en bois
Placa de madera

Steinplatte
Stone slab
Plaque de pierre
Losa

9

8 **12**

10

Scheibe entfernen
remove disc
enlever le disque
Eliminar disco

max. 10 Nm

Dichtheit nach einem Spülgang prüfen.
Check for leaks after one wash cycle.
Vérifiez l'étanchéité aprs un lavage.
Verifique la estanqueidad tras un ciclo de lavado.

max. 4 m 2 m

$\varnothing 27$ mm

2,2 m

Mat.-Nr. 350564

3 m EU *) Mat.-Nr. 644533

3 m GB *) Mat.-Nr. 644534

