

The image features the Siemens logo in a white box at the top left. The background is a photograph of a modern kitchen island with a grey countertop. On the counter, there are several clear wine glasses, a stack of white plates, and a pair of yellow rubber gloves. In the background, a city skyline is visible across a body of water under a cloudy sky.

SIEMENS

Dishwasher

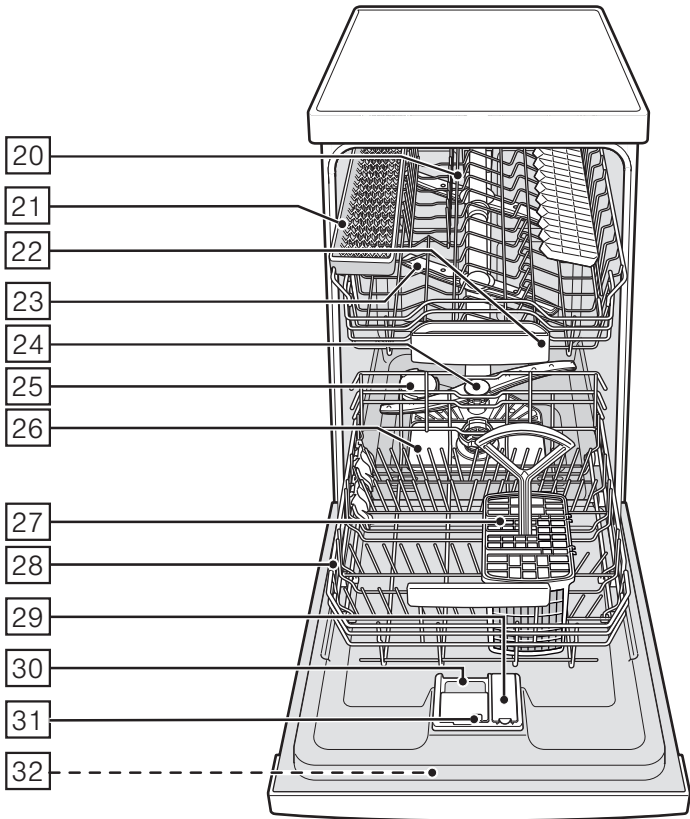
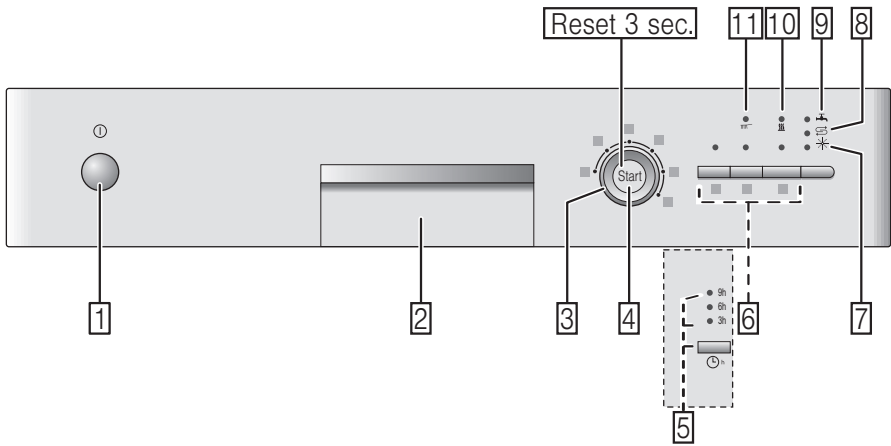
SR23E850TI

SR53E550TI











siemens-home.bsh-group.com/welcome

zh 洗碗机
使用说明书

Register
your
product
online



目录


 按照规程的使用	4	 餐具	11
 安全注意事项	4	不适合用洗碗机洗	11
启用本机器以前	4	玻璃制品和其它器皿被损坏	11
交货时	5	置放餐具	11
安装时	5	取出餐具	11
日常使用时的注意事项	5	茶杯和玻璃杯	12
机器门锁住装置	5	锅类	12
机器发生故障或损坏时	6	刀叉篮	12
处理旧机器时	6	可折叠的器皿架可折叠的器皿架	12
 环境保护	7	小型餐具架	13
处理包装	7	刀具搁架	13
处理旧机器	7	调节拉篮高度	13
 了解您的洗碗机	8	 洗涤剂	14
操作面板	8	填充洗涤剂	14
机器内部	8	合成洗涤剂	15
 水软化系统 / 专用盐	8	 洗涤程序一览表	16
设置	8	选择洗涤程序	17
水硬度表	9	给测试检验机构的说明	17
使用专用盐	9	 附加功能	17
使用含盐的合成洗涤剂时	9	竞速洗 (VarioSpeed)	17
关掉水软化系统	9	强力区	17
 光亮剂	10	杰净	17
设定光亮剂配量	10	少量餐具	17
关掉光亮剂料位指示灯	10	强烘干	17

 **操作洗碗机** 18

洗涤程序的数据 18
水质检测 (AquaSensor) 18
开机 18
定时 18
程序完毕 18
中断洗涤清洁程序 18
终止洗涤程序 19
变更调选的洗涤程序 19
强烘干 19

 **清洁和维护** 19

洗碗机的整体情况 19
专用盐和光亮剂 19
滤塞 20
喷射臂 20

 **如何处理故障?** 21

排水泵 21
故障一览表 22

 **售后服务** 28

 **安装和接通** 28

供货范围 28
安全注意事项 29
交货 29
技术数据 29
置放本机器 29
排水连接 29
连接自来水管 29
电气连接 30
拆除洗碗机的连接 30
搬运洗碗机 30
防冻保护 (清空洗碗机) 30

 **按照规程的使用**

- 本机器适于在私人住家中并在住家环境中使用,
- 洗碗机只能在家中使用, 且只能将它用来洗涤家用餐具

 **安全注意事项**

8 岁以上儿童或其它由于体格、感觉或精神能力情况或基于其无经验或无知而无法安全地操作本机器者, 若不受有责任能力者之监督或指示不许使用本机器。

启用本机器以前

请仔细阅读使用说明书和安装说明书! 说明书中有重要的安装、使用与维护等说明。

请将所有资料保存好, 以便以后随时查阅或者提供给以后的使用者。

交货时

1. 请立即检查外包装或洗碗机是否有运输损伤的痕迹。如果发现机器已经损坏，请不要使用，此时应与供应商联系。
2. 请妥善处理包装材料。
3. 包装材料和包装材料的零件不要给孩童玩耍。可折叠的纸箱和塑料薄膜可能会有窒息危险。

安装时

- 请注意，安装好后洗碗机的背面将不方便接近（因表面热装有触摸保护）。
- 请您按照安装说明置放本机器并且连接电源、连接供水。
- 安装时，请您务必切断洗碗机的电源。
- 请检查，楼房电气接地系统是否按有关规定安装正确。
- 实际接电条件应与洗碗机基本数据标示牌 **32** 相符。
- 本机器的接电源线受损坏时，必须用专门的接电源的电线进行更换，为了防止危险情况发生，只有售后服务部门的人员才可以进行更换。
- 如果要把洗碗机安装在壁柜里，壁柜必须固定好。

- 如果在洗碗机的上面安装微波炉，则微波炉有发生损坏的可能。
- 若准备将机器安装于工作台面下，只要安装于连块的工作台面下，工作台面也应于两边橱柜用螺钉旋接以确保机器稳定
- 本机器不要靠近其它热源（暖气设备、蓄热器、锅炉或其它产生热能的设备）；安装在炉位底下时，一定要遵守规定的安全间距。
- 置放本机器以后，插头应该可以轻松接触到。
(参阅有关电气连接的说明)
- 部分机型：
进水接口的塑料外壳里有一个电磁阀，其连接线在进水管里面。请勿剪断该软管，也不要把塑料外壳浸在水里。

日常使用时的注意事项

请注意洗涤剂 and 光亮剂包装上的安全和使用说明。

儿童保护锁（机器门锁住装置）*

儿童保护锁的说明在背面的折页中。

* 仅适于部分机型

机器发生故障或损坏时

- 只有专业人员才可以对本机器进行修理和维修，此时应该事先切断电源。把电源插头拔出或关掉保险装置。关紧水龙头。
- 本机器受到损坏时，特别是操作面板（裂痕、破洞、按钮脱落等），不得继续使用。拔出电源插头或断开保险装置，关紧水龙头，与售后服务部联系请求协助。

处理旧机器时

1. 为防止事故的发生，请您使不再使用的机器立即处理成无法再使用，
2. 请您将旧机器按有关规定处理。



警告

受伤危险！

- 洗碗机只要在摆放餐具和取出餐具时暂时打开，以避免因跌倒造成受伤。
- 把刀具和其它尖锐物品放置于刀叉篮时，必须把尖端朝下；放置于刀具搁E*时，应横放。
- 请您不要坐在打开的门上。
- 洗碗机以独立式机器安装时，请注意拉篮中摆放的餐具不要过多。
- 如果机器不安装在室角并能靠上侧边墙壁，门铰链的部位必须另外安装侧面保护罩（预防受伤危险）该保护罩属于特别配件，可以向售后服务部门或专业商店购买。

* 仅适于部分机型



警告

有发生爆炸的危险！

请勿再洗碗机中使用任何溶剂，否则有可能会引起爆炸。

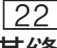


警告

烫伤危险！

洗涤程序进行中打开机器门时，请小心，可能会有热水从机器中溅出，

**警告****对儿童有危险！**

- 如果您的机型备有儿童锁，请利用该装置，详细的说明请参阅背面的折页，
 - 不要让儿童玩弄或操作洗碗机，
 - 儿童一定要远离洗涤剂和光亮剂，可能会造成口腔、喉咙、眼镜等烧灼或窒息，
 - 安装于橱柜中的机器在开门和关门时应该注意不要有孩童夹在机器门和底下的橱柜门之间。
 - 请注意孩童不要将手伸到片状洗涤剂盒  中。孩童的指头可能会在其缝隙中被夹住。
 - 安装于橱柜中的机器在开门和关门时应注意不要有孩童夹在机器门和底下的橱柜门之间。
 - 如果不按照以上说明去处理，儿童可能会被锁在机器里（有窒息危险）或会发生其它危险情况。
- 因此，报废的旧机器应依下列方式处理：拔出电源插头，剪断电源线且一并扔掉。将门锁打坏，使门不能再关上。

**环境保护**

新机器的包装和旧机器都含有宝贵的原材料和可再生利用的材料。

处理该材料时，请分类。

关于有效的回收处理方法，请咨询专业经销商或有关当地政府部门。

处理包装

本机器所有塑料部件都用国际标准的符号作标记（例如“PS”：“Polystyrol”（聚苯乙烯））。处理旧机器时，可以进行塑料分类并回收处理。

请注意“交货”章节中的相关安全提示。

处理旧机器

请注意“处理旧机器”章节中的相关安全提示。



本机器已经根据欧盟有关废弃电气和电子设备的法令 2002/96/EG (waste electrical and electronic equipment – WEEE) 进行了标记。该法令是在全欧盟范围内有关废弃设备回收处理和再生利用的有效法律依据。



了解您的洗碗机

操作面板和机器内部结构示意图可以在说明书首页内的折页看到，个别的位置在说明书中另外再作解释。

操作面板

- 1 电源开关
- 2 开门装置
- 3 程序选择开关
- 4 “开始”键
- 5 定时*
- 6 附加功能**
- 7 光亮剂料位指示灯
- 8 专用盐料位指示灯
- 9 “检查进水管”指示灯
- 10 烘干指示灯
- 11 洗涤指示灯

* 仅适于部分机型

** 数量依具体机型而定

机器内部

- 20 上拉篮
- 21 刀具搁架*
- 22 片状洗涤剂盒
- 23 上喷射臂
- 24 下喷射臂
- 25 专用盐槽
- 26 滤塞
- 27 刀叉篮
- 28 下拉篮
- 29 光亮剂储备盒
- 30 洗涤剂槽
- 31 洗涤剂槽锁紧销
- 32 基本数据标示牌

* 仅适于部分机型



水软化系统 / 专用盐

为了达到良好的洗碗效果，洗碗机需要使用软水，也就是石灰质含量低的水，不然餐具和机器内各篮上会留下白色石灰质的痕迹。

超过一定硬度的自来水必须软化，也就是要除去石灰质，才能在洗碗机里使用。因此本洗碗机水软化装置需要倒入专用盐。

专用盐用量的设置依自来水硬度而定（参见水硬度表如下）。

设置

专用盐的配量可调节 4 级，依水硬度而定。此时一个、两个或三个指示灯会亮起（参见水硬度表），出厂时预设的级别是：1。

1. 请先了解自来水硬度，可以向当地自来水公司询问。
2. 再根据下列水硬度表查取应设定的数值，
3. 关上机器门，
4. 打开电源开关 **1**，
11 号洗涤显示灯会闪耀，
5. 按住开始键 **4** 不放，
6. 转动程序选择开关 **3** 直到专用盐料位显示灯 **8** 闪耀为止，
7. 放开按键。
专用盐料位显示灯 **8** 会闪耀，“检查进水管”指示灯 **9** 会亮起（级别 1）。

依如下步骤变更调节值：

1. 转动程序选择开关 **3** 直到已选取所需级别为止，
2. 按下“开始”键 **4**，
专用盐料位显示灯 **8** 会熄灭，机器已储存新调节值。

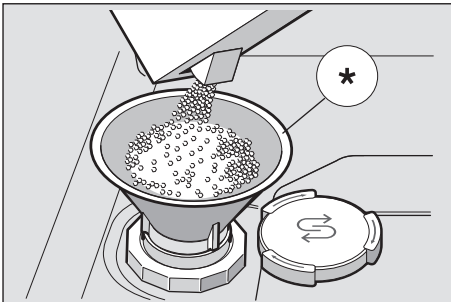
水硬度表

水硬度值 °dH	硬度范围	mmol/l (毫摩尔/ 公升硬度)	设置值			
0-6	软	0-1,1	0			
7-16	中	1,2-2,9	1			
17-21	硬	3,0-3,7	2			
22-35	硬	3,8-6,2	3			

使用专用盐

需要填充盐时，一定要在起动机前的时刻进行，如此，溢流的盐溶液将立即被冲走，不会造成洗碗机内部的腐蚀。

1. 请打开专用盐仓的旋开盖 [25]，
2. 请先将容器装满水（只有第一次启用时需要这样作），
3. 请再填充专用盐（不可使用食用盐或垫片）直到专用盐仓装满为止，
填充专用盐时，将会排水，水会流出。
专用盐料位指示灯 [8] 亮起时，就需再填充专用盐。



* 仅适于部分机型

使用含盐的合成洗涤剂时

使用含盐的合成洗涤剂时，在水硬度在 21°dH (37° fH, 26° Clarke, 3.7 mmol/l) 以下的情况下，可以不需要用专用盐，水硬度大于 21°dH 时，则一定需要使用专用盐。

关掉专用盐料位显示器/水软化系统

如果想把专用盐料位显示器 [8] 关掉（例如在使用含盐的合成洗涤剂时），可以关掉此功能。

- 此时请依“调节水软化装置”的说明进行并把级别设定为 0。
设定完后水软化系统和专用盐料位显示器功能就关掉了。

警告

请您绝对不要将洗涤剂注入专用盐仓中，否则会破坏水软化系统。

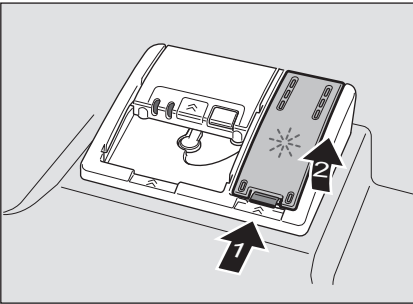
✳ 光亮剂

当操作面板上的光亮剂料位指示灯 **7** 亮起时，还存有约可用于 1-2 次洗碗的光亮剂，此时应该要填充光亮剂。

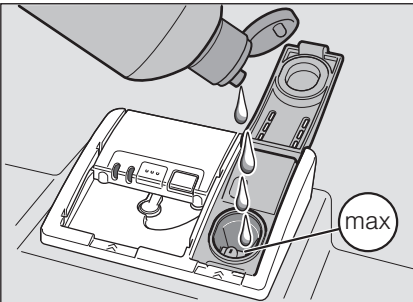
用光亮剂可以清除玻璃杯和碗碟上的水渍，以达到明亮的效果。请只要使用家用洗碗机用的光亮剂。

只有在水硬度低于 21°dH (37° fH, 26° Clarke, 3.7 mmol/l) 的情况下才可以使用含有光亮剂的合成洗涤剂，水硬度大于 21°dH 时，则一定需要使用光亮剂。

1. 请打开光亮剂仓 **29**，按下并拉起盖子上的舌状部分，



2. 小心倒入光亮剂，直到“最多”(max.) 的标记为止，



3. 把盖子关上，应该发出喀嚓声，
4. 需要时，用抹布把溢流出来的光亮剂擦掉，如此可以避免下次洗碗时过量泡沫的产生。

设定光亮剂配量

光亮剂配量可以分 4 种级别来设定，依设定情况会有 0 个、1 个、2 个或 3 个显示灯亮起（参见水硬度表）。

出厂时预设的级别是：2。

只有在餐具出现条痕（调低）或水渍（调高）时，才需要调节光亮剂配量。

1. 关上机器门，
2. 打开电源开关 **1**，
11 号洗涤显示灯会闪耀，
3. - 按住开始键 **4** 不放，
4. 转动程序选择开关 **3** 直到光亮剂显示灯 **7** 闪耀为止，
5. 放开按键。

光亮剂料位显示灯 **7** 会闪耀，显示灯 **10** 和 **9** 会亮起（级别 2）。

依如下步骤变更调节值：

1. 转动程序选择开关 **3** 直到已选取所需级别为止，
2. 按下“开始”键 **4**，
光亮剂料位显示灯 **7** 会熄灭，机器已储存新调节值。

关掉光亮剂料位指示灯

如果想把光亮剂料位显示 **7** 关掉（例如在使用含光亮剂的合成洗涤剂时），可以关掉此功能。

- 此时请依“设定光亮剂配量”的说明进行并把级别设定为 0。

光亮剂料位指示器 **7** 就关掉了。



餐具

不适合用洗碗机洗

- 木制餐具和碗碟,
- 易破损、带有花饰玻璃杯、工艺品和古董餐具, 这类具有花饰的餐具不适合用洗碗机洗,
- 不耐热的塑料制品,
- 铜制或锡制器皿,
- 餐具表面带有烟灰、蜡、润滑脂或颜料等污垢的。

釉面花饰、铝制和银制器皿在洗涤过程中可能会变色或褪色, 某些玻璃类(例如: 水晶玻璃制品)经多次洗涤后, 也可能会变得不太透明。

玻璃制品和其它器皿被损坏

可能原因:

- 玻璃的类型或制造过程,
- 洗涤剂的化学成分,
- 洗涤程序的水温。

我们推荐:

- 只要使用由生产厂家认定为适合用洗碗机洗涤的玻璃制品和陶瓷器皿,
- 请使用标示为柔和的、对餐具无损坏的洗涤剂,
- 洗涤程序结束后, 玻璃制品和刀叉应尽快从洗碗机中取出。

置放餐具

1. 请先清除餐具上的较大块的食物残渣。不必用自来水预冲洗餐具,
2. 置放餐具时,
 - 应整齐置放, 要确定器皿容器不会翻倒,
 - 所有器皿容器都应该把口朝下置放,
 - 有凹凸处器皿容器应倾斜置放, 使水可以迅速流走,
 - 不要阻挡喷射臂 [23] 和 [24] 的转动。

不要用洗碗机洗涤非常小的餐具, 如果太小可能会从拉篮中掉落。

取出餐具

为了避免上拉篮的水滴滴到下拉篮中的餐具上, 建议先取出下拉篮的餐具, 再取出上拉篮的餐具

热的餐具比较容易破损! 因此, 洗涤程序结束后请将餐具留在洗碗机内冷却, 一直到不会烫手为止。

提示

洗涤程序结束后, 洗碗机内部可能还看得见一些水滴, 这些水滴不会影响餐具的烘干效果。

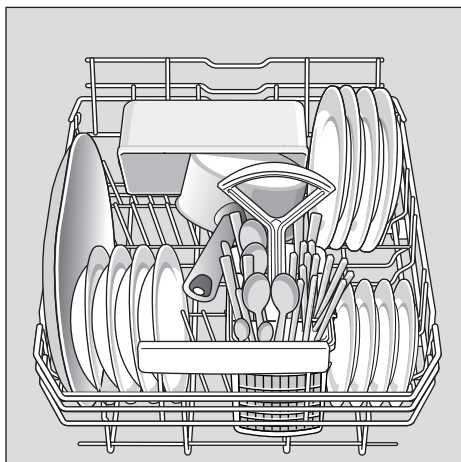
茶杯和玻璃杯

上拉篮 [20]



锅类

下拉篮 [28]



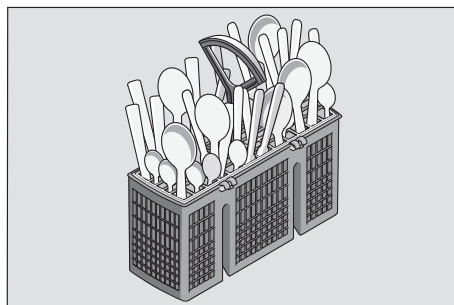
建议

特别脏的餐具（锅类等）应摆放在下拉篮里。由于喷水力比较强，洗涤效果会比较好。

刀叉篮

摆放刀叉时，不要分类，长而尖的部位应朝下。

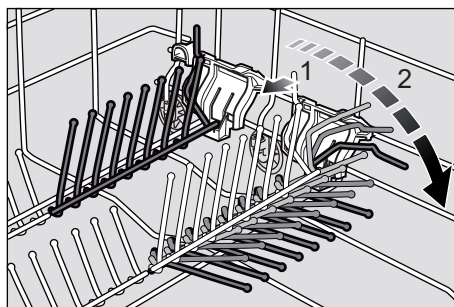
为了避免受伤，长条的、尖锐的餐具和刀具应放在刀具搁架上。



可折叠的器皿架 *

* 仅适于部分机型

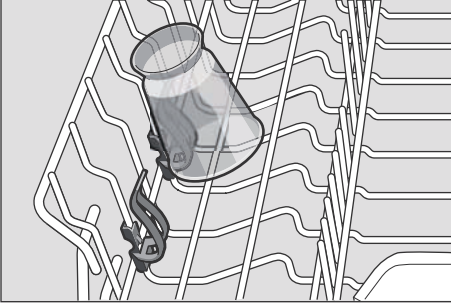
可折叠的器皿架可以折叠，就有更大的空间来置放锅类、碗和杯子等。



小型餐具架 *

* 仅适于部分机型

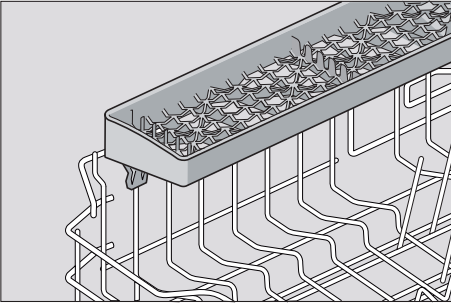
用小型餐具架可以将比较轻的塑料餐具，例如杯子、盖子等固定好。



刀具搁架 *

* 仅适于部分机型

长条形的刀具和其它用具可横放。



调节拉篮高度 *

* 仅适于部分机型

上拉篮 [20] 的高度可随需要调节，如此上拉篮或下拉篮可以留更大的空间用来摆放比较高的餐具。

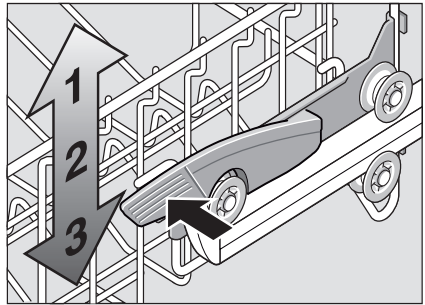
机器高度 81.5 公分

	上拉篮	下拉篮
第 1 级最大直径	22 公分	30 公分
第 2 级最大直径	24 公分	28 公分
第 3 级最大直径	27 公分	25 公分

根据上拉篮的不同设计，从下列两种操作方式中请选择适合您机型的操作方式：

备有侧面手柄的上拉篮

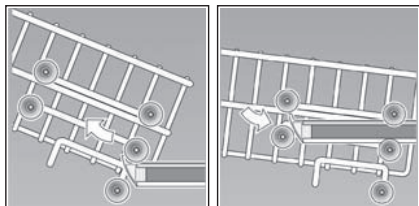
1. 请拉出上拉篮 [20]。
2. 要调低时，请分别把拉篮外侧左右两边的手柄向里面压。请同时抓住拉篮的上方侧面，以避免拉篮突然掉落。



3. 要调高时，请抓住拉篮的上方侧面并向上提升。
4. 重新推入拉篮以前，请确定左右两边的高度一致。否则不能关好机器门，上方喷射臂也不会连接到水循环系统。

备有上方滚轮和下方滚轮的上拉篮

1. 请拉出上拉篮 [20]。
2. 拿下上拉篮并置放在上滚轮 (第3级) 或下滚轮 (第1级) 上。



洗涤剂

洗碗机可以使用片状、粉状或液体的洗涤剂，但绝不可使用手洗用洗碗精。依餐具污垢程度而定，可用粉状洗涤剂或液体洗涤剂并根据需要调整洗涤剂的配量。片状洗涤剂含有各种洗涤任务所需足够的有效成分。先进的高效洗涤剂大部分使用了一些含有磷酸盐和酶的低碱性配方。磷酸盐将石灰化合在水中。酶可以分解淀粉并溶解蛋白质。不含磷酸盐的洗涤剂则比较少见，它们的化合石灰的能力比较不强，因此需要的配量比较大。为了清除有颜色的斑点（例如茶、番茄酱等）一般会采用氧基的漂白剂。

提示

为了达到良好的洗涤效果，请务必注意洗涤剂包装上的说明！

如果还有其它问题，请您向洗涤剂生产厂家询问。

⚠ 警告 请注意洗涤剂和光亮剂包装上的安全和使用说明。

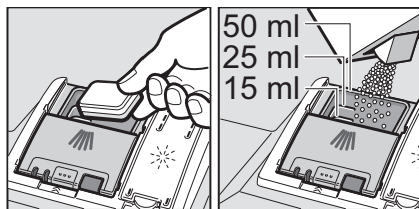
填充洗涤剂

1. 如果洗涤剂仓 [30] 还没有打开，请操作一下锁紧销 [31] 以打开洗涤剂仓。

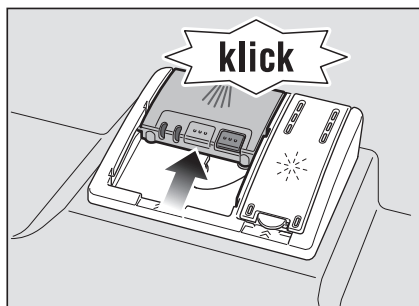
把洗涤剂倒入干的洗涤剂仓 [30] (采用片状洗涤剂时，应横放，不要立起来放)。配量：参阅洗涤剂包装上的厂家说明。

洗涤剂仓里 [30] 的刻度可以帮助您倒入所需的粉状或液体洗涤剂的适合配量。

在一般沾污的情况下，通常只需要 20~25 毫升即可。使用片状洗涤剂时，使用一片即可。



2. 关上时请拉上洗涤剂仓的盖子，直到入孔固定为止。



洗涤剂仓依洗涤程序的需要，将会在最佳时刻自动打开。粉状或液体状洗涤剂会在机器中分散并溶解，片状洗涤剂会掉入片状洗涤剂仓中并会逐渐溶解。

建议

污垢比较少的餐具可以用少一些洗涤剂。您可前往本公司网址或售后服务部门（详细资料请看背面）购得适合的洗涤剂或保养剂。

合成洗涤剂

除了传统的洗涤剂以外（单一成分的），市面上还有其它具有附加功能的产品。片状洗涤剂除了洗涤剂本身以外通常还含有光亮剂和专用盐 3in1(3 合 1)，其它类型的组合 4in1, 5in1(4 合 1、5 合 1 等) 也可能含有保养玻璃制品或让不锈钢更光亮的成分。合成洗涤剂只能用在一定水硬度范围内，超过此范围时，必须另外再添加专用盐和光亮剂。

当采用合成洗涤剂时，洗涤程序将自动调整，使程序能随时达到最佳洗涤效果和烘干效果。

⚠ 警告，请不要将小型餐具放入片状洗涤剂仓 [22]，否则会影响片状洗涤剂的均匀溶解。





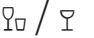
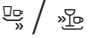
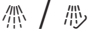
⚠ 警告，如果在洗涤程序开始后还需要摆放其他餐具，不要将片状洗涤剂仓 [22] 当作上拉篮的把手使用。片状洗涤剂可能已经在里面，此时您可能会接触到已溶解中的片状洗涤剂。

提示

- 使用传统洗涤剂和另外加的专用盐跟光亮剂并用时，洗涤和烘干效果会最好。
- 选用短时间的洗涤程序时，由于其不同的溶解特性，片状洗涤剂可能不会发挥充分洗涤效果，也会留下未溶解的洗涤剂。使用这样的洗涤程序时，建议采用粉状洗涤剂。
- 采用“强力”洗涤程序时（仅适于部分机型）只需使用一片片状洗涤剂即可。使用粉状洗涤剂时，还可以额外倒少量洗涤剂在机器门内侧上。
- 尽管光亮剂和 / 或专用盐料位指示灯亮起，在使用合成洗涤剂时，洗涤程序仍会照常进行。
- 使用可水溶保护模的洗涤剂时：请只用手触摸该保护模，这种洗涤剂应放入完全干的洗涤剂仓中，否则可能会粘住在里面。
- 若由合成洗涤剂改用传统洗涤剂时，请务必注意水软化系统和光亮剂用量已调节到正确的调节值。

洗涤程序一览表

本一览表包括所有可能会出现的洗涤程序。适于您机器类型的程序，请参考机器操作面板。

餐具类型	污垢程度	程序	可选择的附加功能	程序进程
锅类、平底锅、其它耐用餐具和刀叉等	粘性强的、烧焦的、干掉的、含淀粉或蛋白质的食物残渣	 Magic Daily 70° (强力)	所有的	预洗 50° 洗涤 70° 中间漂洗 冲洗干净 70° 烘干
		 标准 65°	所有的	预洗 洗涤 65° 中间漂洗 冲洗干净 65° 烘干
混合餐具和刀叉等	轻度干掉且粘住的、日常的食物残渣	 标准 65°	所有的	预洗 洗涤 65° 中间漂洗 冲洗干净 65° 烘干
		 标准 50°	所有的	预洗 洗涤 50° 中间漂洗 冲洗干净 65° 烘干
易碎餐具、容易受损刀叉等容易受高温影响的塑料和玻璃杯	粘度轻的、较新鲜的食物残渣	 精致 40°	强力区 竞速洗 少量餐具 强烘干	预洗 洗涤 40° 中间漂洗 冲洗干净 55° 烘干
		 快速 45°	强烘干	洗涤 45° 中间漂洗 冲洗干净 55°
所有餐具类型	用冷水冲洗，中间洗涤	 预洗	无	预洗

选择洗涤程序

您可以依餐具类型和污垢程度选择适合的洗涤程序。

给测试检验机构的说明

相关测试检验机构可得到比较检验的条件说明 (例如依据 EN60436 的标准)。

这些说明的内容为执行检验的条件, 并不包括检验的结果或者消耗值数。

请发送电子邮件与我们联系:

dishwasher@test-appliances.com

联系时, 请告知机器编号 (E-Nr.) 和制造日期 (FD), 这两种资料印在洗碗机门上的基本数据标牌 [32] 上。

P+ 附加功能

* 仅适于部分机型

可用附加功能键 [6] 设定。

竞速洗 (VarioSpeed) *

用“竞速洗”的功能可以依所选洗涤程序减少 20% 到 50% 的运行时间。使用缩短的运行时间时, 将会提高用水量和用电量以确保可以达到最佳洗涤效果。

强洗区 *

特别适于混合餐具的洗涤。如此可以把污垢比较多的锅盘放在下拉篮洗涤, 同时把一般沾污程度与其它餐具放在上拉篮洗涤。此时会增大下拉篮的喷水压力, 水温会稍微提高。

杰净 *

洗涤程序中将提高水温。如此可达到更高的卫生标准。此附加功能特别适于洗涤切菜板或婴儿奶瓶。

少量餐具 *

洗少量餐具时 (例如玻璃杯、茶杯、碗盘等) 可以采用“少量餐具”附加功能, 可节约用水、用电和时间。请比装满的洗碗机。减少洗涤剂用量。

强烘干 *

最后一次漂洗阶段时的水温会比较高, 烘干阶段也会延长来增大塑料餐具的烘干效果, 此时耗电量会稍微提高。



操作洗碗机

洗涤程序的数据

有关洗涤程序的数据（消耗值数），请参阅简要使用说明。该值数是标准条件下且水硬度 2 下的值数。因不同的水温或水管压力的影响，上述值数可能会有所偏差。

水质检测 (Aquasensor) *

* 仅适于部分机型

洗碗用水浊度传感器是一种测光装置（光栅），用来检测洗碗用水的浑浊度。

洗碗用水浊度传感器的使用依所选程序而定。洗碗用水浊度传感器被激活时，“干净”的洗碗用水可用在下一次洗涤周期上，用水量会减少 3-6 公升。水比较脏时，将会被抽出并用新鲜水取代。自动程序中还会依餐具污垢的多少来确定温度和运行时间。

开机

1. 把水龙头完全打开。
2. 关上机器门，
3. 打开电源开关 1，
11 号洗涤显示灯会闪耀，
4. 转动程序选择开关 3 到所需要的程序。
5. 按下“开始”键 4，
洗涤显示灯 11 会亮起。洗涤程序会起动。

定时 *

* 仅适于部分机型

用定时功能可以使洗涤程序的开始时间推迟 3、6 或 9 个小时。

1. 打开电源开关 1，
2. 一直连续按下定时键 5，直到显示灯 3h、6h 或 9h 亮起为止。
3. 按下“开始”键 4 来激活定时功能，
4. 若要解除定时时间，请您将定时按钮 5 连续按下几次，一直到 3h、6h 或 9h 的显示灯不再亮起为止。

洗涤程序开始进行以前，随时可以变更所调选的洗涤程序。

程序完毕

当显示灯 10 和 11 都熄灭后，表示洗涤程序已结束。

提示

为了节约能源，洗碗机在洗涤程序结束后，将自动停止。

中断洗涤清洁程序

1. 关掉电源开关 1，
指示灯会熄灭，但原先被选用的洗涤程序被储存
接上热水进水管或已加热的洗碗机在开门以后，请把机器门靠上几分钟后再关上，否则因膨胀压力（超压）的关系，可能会造成机器门突然敞开或水从机器中溅出，
2. 如果要继续洗，再重新打开电源开关 1。

中止洗涤程序 (复位)

1. 按下起动按钮 **[4]** 约 3 秒钟, 直到所有显示灯熄灭为止。
2. 为了抽出剩余的水量, 洗涤程序还需约一分钟就会停止。

变更调选的洗涤程序

按下“开始”键 **[4]** 后, 不能再换成其他程序。

如果要换成其他程序, 只能用通过中止程序 (复位) 的功能来换。

强烘干

最后一次漂洗时, 机器会采用比较高的温度以达到更佳的烘干效果, 程序运行时间可能会有所加长 (请注意比较容易破损的餐具!)

1. 关上机器门,
2. 打开电源开关 **[1]**,
[11] 号洗涤显示灯会闪耀,
3. 按住开始键 **[4]** 不放,
4. 转动程序选择开关 **[3]** 直到“检查进水管”指示灯 **[9]** 闪耀为止。
5. 放开按键。

依如下步骤变更调节值:

1. 通过转动程序选择开关 **[3]** 可以打开 (结束显示灯 **[10]** 亮起) 或关闭 (结束显示灯 **[10]** 不亮起) 烘干功能。
2. 按下“开始”键 **[4]**,
机器会储存最新的设定值。

清洁和维护

对洗碗机进行定期的检查和维护, 可以避免机器发生故障, 省事又省麻烦。

洗碗机的整体情况

- 检查洗碗机内部有没有油脂或石灰质的沉积。

如果发现这样的污垢沉积, 则:

- 洗涤剂仓应装满洗涤剂, 在没有置放餐具的情况下, 起动最高洗碗温度的程序。

洗涤机器时, 只能使用特别适于洗碗机用的洗涤剂 / 机器洗涤剂。

- 为了保持机器门密封条的清洁和卫生, 应定期用湿布和少量洗碗精擦拭。
- 较长时间不使用本机器时, 应稍微开启机器门, 以免产生异味。

洗涤洗碗机时, 绝对不要使用蒸汽净化器, 本机器生产厂家不負責任何因而造成的损坏。

请定期用湿布擦拭机器的前面和操作面板, 只要用水和一点洗碗精即可。请不要使用粗糙表面的海绵或磨擦性洗涤剂, 这种材料可能会刮伤机器表面。

不锈钢洗碗机: 为了防止材料腐蚀, 请尽量不要使用海绵布, 或者至少在第一次使用以前请连续几次冲洗干净。

警告. 有害健康

绝对不要使用其它含氯的家用洗涤剂!

专用盐和光亮剂

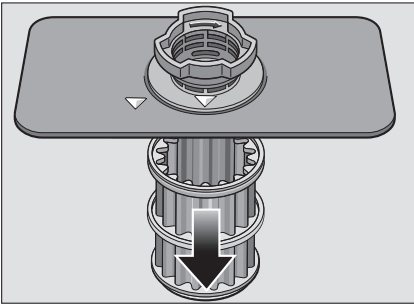
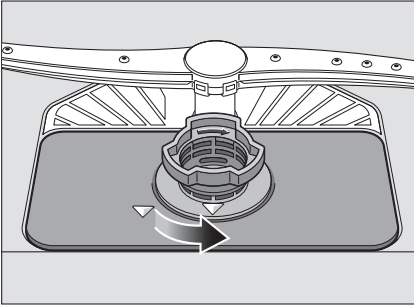
- 检查料位指示灯 **[8]** 和 **[7]**。必要时, 再填充专用盐和 / 或光亮剂。

滤塞

滤塞 [26] 可阻挡洗碗用水里的粗状污染物被冲到抽水机里去，有时，这种污染物会造成滤塞的堵塞。有时，这种污染物会造成滤塞堵塞。

滤塞由一个圆柱型过滤网、一个平板式的过滤网和一个微型的过滤网组成。

1. 每次洗碗后，请检查滤塞是否留有残渣，
2. 转动圆柱型过滤网，松开后把整个滤塞装置取出，

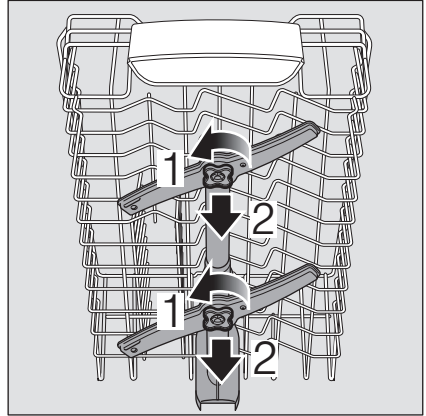


3. 用自来水冲洗就可以去除滤塞的食物残渣，
4. 再以相反顺序重新安装滤塞，此时要注意关上后的箭头标记要对齐。

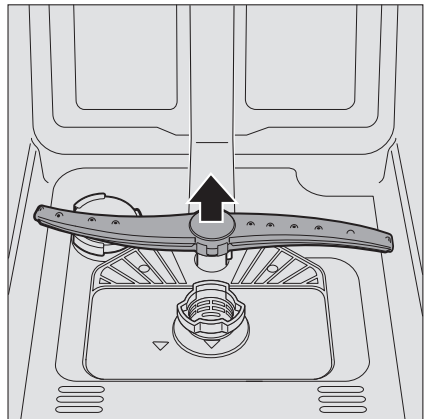
喷射臂

洗涤水中含的石灰质和其他食物残渣可能会堵塞喷射臂 [23] 和 [24] 的喷射孔和轴承。

1. 请检查喷射臂喷射孔是否被食物残渣堵塞。
2. 旋下上喷射臂 [23] (转 1/4 圈)。



3. 将下喷射臂 [24] 向上拉出。



4. 用流动水将两个喷射臂清理干净。
5. 将射喷臂重新装上 (啮合或旋紧)。

？ 如何处理故障？

根据经验，日常使用时所发生大部分问题都能自行解决，如此又能减少花费、又能很快地重新正常使用洗碗机。在下面的说明中您可以了解造成问题的可能原因，还有有助于自行解除问题的说明。

提示

如果洗碗机在洗涤过程中突然停止，请先执行“中止程序”(复位)的功能。

(参阅“操作本机器”的说明)

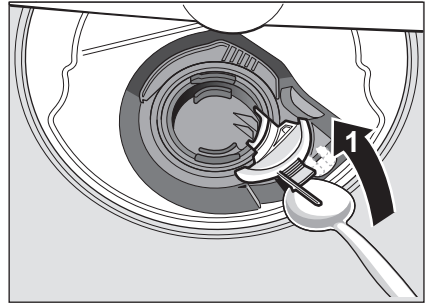
⚠ 警告 . 请注意：只专业技术人员，才可以对本机器进行修理。如果需要更换组件，必须注意，只要采用原厂备件。如果非专业人员进行修理或者不采用原厂备件，可能会造成严重的损坏或者对使用者造成严重的危险。

排水泵

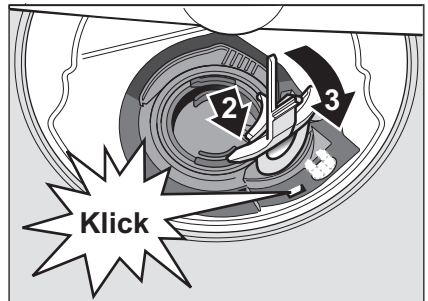
没有被滤塞过滤的洗涤用水中比较大的食物残渣或其他异物，可能会造成排水泵卡死。此时，无法排出洗涤用水，洗涤用水就会停留在滤塞上方。

在此情况下，应依下列步骤进行：

1. 先将洗碗机与电源断开。
2. 拿出上拉篮 [20] 和下拉篮 [28]。
3. 拆除滤塞 [26]。
4. 把水舀出，如果需要可以使用海绵。
5. 依图所示用勺子将白色水泵盖罩拿下。拉住盖罩的凸出部位，再向内倾斜并提升。将盖罩全部拿下。

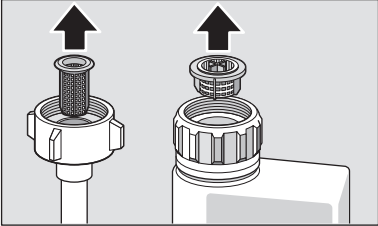


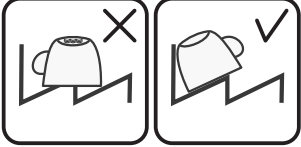
6. 检查叶轮有没有杂质，如果有，应该清除。
7. 将盖子装回原位，再压下直到啮合为止（此时应听到啮合声）。



8. 装回滤塞。
9. 将拉篮重新装上。

故障一览表

故障	原因	解除故障的措施
“检查进水管”的指示灯 [9] 亮起来。	进水软管弯折，	铺设给水管时，不要出现折弯部位。
	水龙头关紧， 给水管卡住或沉积石灰质。	打开水龙头， 打开水龙头， 给水水龙头打开时，水流量应该至少为 10 公升 / 分钟。
	进水处的滤塞堵塞，	关机并拔出电源插头，关紧水龙头，旋下给水管， 
		清理进水软管中的滤网，再旋接水管。检查密封情况。恢复供电。开机。
	滤塞 [26] 中有污垢或堵塞。	清理滤塞。 (参见清洁和维护说明)
	排水管堵塞或折弯，滤塞堵塞，	铺设软管时不要出现折弯的地方，必要时要清除残渣。
	虹吸管接口没有打开。	检查虹吸管的接口，必要时要打开。
	排水管堵塞，排水泵的盖板未入好。	将盖板插入好到啮合为止。 (参见排水泵的说明)
“检查供水管” [9] 的指示灯闪烁。	可能发生技术故障。	用电源开关 [1] 关机。请稍后重新开机。 如果再次发生此问题，则要关紧水龙头、拔出电源插头并与客户服务部联系。
指示灯闪烁。	机器门没有关好。	关上机器门。此时应注意，不要有任何物品 (例如餐具等) 从拉篮中凸出来并阻挡关门。
专用盐 [8] 和 / 或光亮剂 [7] 料位指示灯亮起。	没有光亮剂。	填充光亮剂。
	缺少专用盐。	再填充专用盐，
	传感器测不到专用盐垫片，	要用别的专用盐。

故障	原因	解除故障的措施
专用盐料位指示灯 [8] 和 / 或光亮剂料位指示灯 [7] 不亮。	料位指示灯被关掉。	启用 / 停用 (参阅水软化系统、专用盐或光亮剂等章节)。
	还有足够的专用盐、光亮剂。	检查料位指示灯和实际料位。
洗涤程序结束后, 机器内部有积水。	滤塞装置或滤塞 [26] 底下的部位堵塞。	清理滤塞和滤塞底下的部位 (参阅排水泵的说明)。
	洗碗程序尚未完毕	等到洗涤程序结束或者进行机器复位 (参阅终止程序的说明)
餐具未干。	料仓中没有光亮剂或光亮剂量不足。	填充光亮剂。
	选用的洗涤程序无烘干功能,	选择带有烘干功能的程序 (参阅程序一览表、程序进程相关说明)。
	餐具凹进处积水。	摆放时, 应注意要将这种餐具尽量斜放。
		
所使用的洗涤剂使烘干效果变差		使用别种组合式洗涤剂以达到更加的烘干效果。使用光亮剂也可增进烘干效果。
没有启用强烘干功能以增进烘干效果。		启用强烘干功能 (参阅 “ 操作本机器 ” 章节)
取出餐具过早或者烘干过程尚未结束。		应等到程序结束后或者程序结束 30 分钟后再取出。
所使用的环保光亮剂使烘干效果变差。		使用知名品牌光亮剂。环保产品的效果往往会比较差。
塑料餐具未干。	塑料产品的特性。	塑料的储热能力较差, 因此烘干效果也会比较差。
刀叉匙等餐具洗完后未干。	刀叉篮中的刀叉匙等没有摆放好。	刀叉匙等餐具应尽量单独摆放, 尽量不要靠在一起。
	刀叉抽屉中的刀叉匙等没有摆放好。	将刀叉匙等正确分类并尽量单独摆放。
洗完后, 机器内部是湿的。	此非机器故障。	基于 “ 凝结烘干 ” 的烘干原理, 机器内部有水滴是一种正常物理效应。空气中的湿气在洗碗机内壁上凝结, 再流下并由机器排出。

zh 如何处理故障？

故障	原因	解除故障的措施
餐具上还有食物残渣。	餐具摆得太紧，拉篮太满，	摆放餐具时，应留足够的空间以便水可喷洒到所有餐具表面。餐具尽量不要相互靠上。
	喷射臂转动不顺畅。	摆放餐具时，喷射臂应转动顺畅。
	喷射臂孔堵塞。	清理喷射臂孔。 (参见清洁和维护说明)
	滤塞 [26] 脏了。	清理滤塞 (参阅清洁和维护说明)。
	滤塞 [26] 未正确安装和 / 或没有啮合。	正确安装滤塞并使其啮合。
	选用得洗涤程序不够强。	选用比较强的洗涤程序。
	因为餐具事先已预洗，所以洗碗机传感器采用比较柔和的洗涤过程。因此，比较严重的污垢无法完全清除。	不要预洗餐具。只要清除餐具上的较大块的食物残渣。 建议选用标准 50° 或强力洗涤程序。
	高的、较细的器皿在角落部位没有冲洗好。	建议将高的、较细的器皿不要斜放，也不要摆放在角落部位。
洗涤剂残渣	上拉篮 [20] 左右高度不一。	用两侧手柄将上拉篮的高度调整均匀。
	餐具阻挡洗涤剂仓的盖子，因此盖子无法完全打开。	不要让餐具阻挡洗涤剂仓的盖子。不要在片状洗涤剂仓中摆放任何餐具或芳香剂。
	片状洗涤剂阻挡洗涤剂仓的盖子。	片状洗涤剂应横向摆放，不要立放。
	将片状洗涤剂用于快速或短时程序。	片状洗涤剂的溶解时间对于快速或短时程序太长。
	所选的短时程序达不到洗涤剂所需溶解时间。	改用洗涤剂粉或者选用较强力的程序。
	洗涤效果和溶解特性会因较长的存放时间受影响或者洗涤剂已严重粘结成碎块。	改用别种洗涤剂。
塑料餐具上出现水渍。	基于物理原理，在塑料表面上产生水滴是不可避免的。烘干后仍看得到水渍。	选用比较强力的洗涤程序 (换水频率比较大的程序)。 摆放餐具时，注意斜放。 使用光亮剂。 必要时提高水软化系统的设置。

故障	原因	解除故障的措施
料仓中或者机器门上发现水溶的沉淀物层。	洗涤剂成份的沉淀。这样的沉淀物层通常无法用化学药剂（例如机器清洁剂等）清除。	改用别种洗涤剂品牌。 对本机器进行机械式清理。
	如果料仓底部出现白色沉淀物层，则表示水软化系统设置不当。	提高水软化系统的设置，必要时改用别种洗涤剂。
	专用盐仓盖 [25] 未旋紧。	将专用盐仓盖旋紧。
	仅适于玻璃杯：在玻璃制品上已开始形成的白霜层（玻璃腐蚀）似乎可擦拭掉但无法真正清除。	参阅玻璃制品和餐具破损情况的说明。
餐具、器皿或机器门上形成白色、难以清除的沉淀物层。	洗涤剂成份的沉淀。这样的沉淀物层通常无法用化学药剂（例如机器清洁剂等）清除。	改用别种洗涤剂品牌。 对本机器进行机械式清理。
	硬度范围设置不当或水硬度大于 50°dH (8.9 mmol/l)。	请依使用说明书的说明进行设置或填充专用盐。
	三合一洗涤剂或环保洗涤剂的效力不足。	请依使用说明书的说明设置水软化系统或使用分开的清洁剂（知名品牌洗涤剂、专用盐和光亮剂）。
	洗涤剂定量过低。	提高洗涤剂定量或改用别种洗涤剂。
	选用的洗涤程序不够强。	选用比较强的洗涤程序。
餐具上有茶渍或来自口红的污渍。	洗涤温度过低。	选用洗涤温度较高的程序。
	洗涤剂用量不足或使用了不适合的洗涤剂。	填充适合的洗涤剂并采用适当用量。
	因为餐具事先已预洗，所以洗碗机传感器采用比较柔和的洗涤过程。因此，比较严重的污垢无法完全清除。	不要预洗餐具。只要清除餐具上的较大块的食物残渣。 建议选用标准 50° 洗涤程序
机器内部或不锈钢餐具上形成有色的（蓝色、黄色或褐色）、难以清除的表层。	这样的表层来自蔬菜（例如白菜、芹菜、土豆等）或来自自来水（例如锰）等成份。	可用机械清洁剂或通过机械式清洁部分清除。这样的表层对身体健康无害。
	金属成份会在银制或铝制餐具上形成表层。	可用机械清洁剂或通过机械式清洁部分清除。
机器内部（尤其在底部）形成有色的（黄色、橘色、褐色）易于清除的表层。	来自食物残渣的成份和自来水（石灰质）的表层，“肥皂状”	检查水软化系统的功能（填充专用盐）或使用组合式洗涤剂时（洗涤剂）启动水软化功能（参阅水软化系统、专用盐等章节）

zh 如何处理故障？

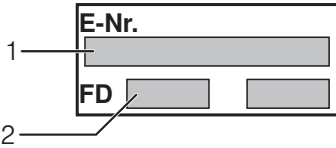
故障	原因	解除故障的措施
塑料餐具变色。	洗涤温度过低。	选用洗涤温度较高的程序。
	因为餐具事先已预洗，所以洗碗机传感器采用比较柔和的洗涤过程。因此，比较严重的污垢无法完全清除。	不要预洗餐具。只要清除餐具上的较大块的食物残渣。 建议选用标准 50° 洗涤程序
玻璃杯、金属色表面的玻璃杯和刀叉上留有可清除的条纹。	光亮剂的用量设置太高了。	将光亮剂用量调低。
	没有填充光亮剂或设置用量过低。	填充光亮剂并检查定量（建议用第 4 到第 5 级）。
	洗涤程序清洗过程中还有残留洗涤剂。餐具阻挡洗涤剂仓的盖子（盖子无法完全打开）。	不要让餐具阻挡洗涤剂仓的盖子。 不要在片状洗涤剂仓中摆放任何餐具或芳香剂。
正在开始形成或者现有的并无法逆转的玻璃浑浊。	因为餐具事先已预洗，所以洗碗机传感器采用比较柔和的洗涤过程。因此，比较严重的污垢无法完全清除。	不要预洗餐具。只要清除餐具上的较大块的食物残渣。 建议选用标准 50° 洗涤程序
	用洗碗机洗涤时，玻璃杯外观可能会受所影响，但仍可使用。	请使用不会受洗碗机洗涤影响的玻璃杯。 洗涤结束后，尽量避免玻璃杯长时间留在有蒸气的机器中。 选用洗涤温度较低的程序。 依据当地水硬度设置水软化系统（必要时，调低一级）。 采用含有玻璃制品保护成份的洗涤剂。
刀叉等出现生锈痕迹。	刀叉抗锈性不足。刀刃往往会出现此问题。	使用抗锈性刀叉。
	在与生锈物件（锅把、受损拉篮等）一起洗涤时，刀叉可能会随着生锈。	不要洗涤会生锈的物件。
	洗碗用水的盐含量过高，原因是专用盐仓的盖子未旋紧或倒入专用盐时部分盐溢出。	关紧专用盐仓或清除倒出的专用盐。
洗碗机不启动。	楼房中的保险装置有问题，	检查保险装置。
	洗碗机电源线插头未插好。	确认电源线在机器背面和在插座上都完全插好。检查插座是否正常。
程序自动启动。	机器门没关好。	关上机器门。
	没有等到洗涤程序结束。	使机器复位。 (参阅终止程序的说明)。

故障	原因	解除故障的措施
无法进行机器设置 (水硬度、光亮剂等)。	洗碗机洗涤程序正在进行。只能在洗涤程序开始时进行设置。	使机器复位(参阅终止程序的说明),再依使用说明书的说明进行设置。
机器门很难打开。	童锁已激活。	减活童锁。(参阅使用说明书背面折页)
机器门无法关上。	门锁已跳动。	用力将机器门关好。
	由于安装机器的部位或安装方式,要关机器门时,机器门被阻挡。	检查洗碗机安装情况:关门时,机器门或配件不得碰上其他物件。
洗涤剂仓盖无法关紧。	粘结的残留洗涤剂阻挡着洗涤剂仓或仓盖边。	清除残余洗涤剂。
洗涤剂仓或片状洗涤剂仓中有残留洗涤剂。	餐具在阻挡喷射臂,因此洗涤剂没有被冲走。	确认喷射臂转动顺畅。
	填充时,洗涤剂仓未干。	洗涤剂只要倒入干燥的洗涤剂仓。
洗涤程序进行时,洗碗机停机或程序被中断。	机器门没有关好。	关上机器门。
	不要在片状洗涤剂仓中摆放任何餐具或芳香剂。 上拉篮压到机器门内侧,阻挡机器门正常关上。	检查洗碗机背面是否被插座或没有拆卸的软管固定器压入。
	供电和/或供水中断。	恢复供电和/或供水。
进水阀发出撞击声。	与楼房水管系统安装情况有关系,并非机器故障。不会影响洗碗机的正常运行。	无法避免。
撞击声或嗒嗒声。	喷射臂碰到餐具,餐具没有摆放好。	摆放餐具时,应注意喷射臂不要碰上餐具。
	摆放少量餐具时,喷出的水会直接喷到洗碗机内壁上。	摆放多一些餐具或将餐具更均匀地摆放在洗碗机中。
	洗涤程序进行时,较轻的餐具比较会移动。	摆放轻餐具时,应注意这类餐具尽量固定好。
产生过多的泡沫。	光亮剂仓中有手洗用洗碗精。	光亮剂仓应立即填充光亮剂。
	光亮剂溢出。	用抹布清除光亮剂。



售后服务

如果无法自行解除故障，请与客户服务部门联系。我们总是可以为您找到解决办法，而且往往可避免技术人员需到现场解决问题。附近的客户服务部门的详细联系资料，请参考本说明书背面或附上的客户服务部门目录。打电话联系时，请告知机器编号 (ENr. = 1) 和制造日期 (FD = 2)，这两种资料印在洗碗机门上的基本数据标示牌 [32] 上。



请您信赖生产厂家的专业知识。请与我们联系。如此可以保证所需要的修理工作将由受过专业训练的检修技术人员进行，他们也具备适于您的机器所需的原厂另备件。



安装和接通

为了能正常使用本机器，应该把洗碗机按专业标准安装、连接电源和供水。进水和排水情况以及电气接线值必须符合下面说明和安装说明资料中的要求。

安装洗碗机时，应按照下列步骤的顺序进行：

1. 交货时检查洗碗机，
2. 把洗碗机置放于要使用的位置，
3. 排水连接
4. 连接自来水管，
5. 电气连接。

供货范围

发现有问题时，请联系购买机器的供应商或者联系本公司的售后服务部门。

- 洗碗机
- 使用说明书
- 安装说明书
- 保证 *
- 安装用材料
- 蒸气保护板 *
- 橡胶挡板 *
- 电源线

* 仅适于部分机型

安全注意事项

请注意“安装”章节中的相关安全提示。

交货

洗碗机出厂前接受过彻底的功能测试，因此机器上留下一些水渍，第一次洗碗时，这些水渍将被清洗掉。

技术数据

重量：

最多 45 公斤

电压：

220–240 伏，50 或 60 赫兹

连接值：

2.0–2.4 千瓦

保险装置：

10/16 A (UK 13A)

功率输入：

关机时 0.1 瓦

没有关机时 0.1 瓦

水压：

最低 0.05 MPa (0.5 巴)，最大 1 MPa (10 巴)。

在水压过高的情况下：安装减压阀。

进水量：

最少 10 公升 / 分钟

水温：

最好使用冷水；使用热水时，依据具体供水管特性水温不应超过 60 摄氏度（参阅自来水连接相关说明）。

置放本机器

关于洗碗机所需置放尺寸，请查阅置放说明资料。用螺纹脚调节机器高度，使洗碗机保持水平。同时要注意洗碗机置放平稳。

- 原来是嵌入式或者安装在橱柜里面的洗碗机，如果准备把这种机器单独置放，则必须采取防护倾倒的措施，例如可以用螺丝钉把机器固定在墙上，或置放置于长的连块的台面底下，台面应用螺丝钉旋接两边的橱柜。
- 本机器可以毫无顾忌地安装在成套厨房设备的木头壁或塑料壁之间。

排水连接

1. 按照安装说明书中的步骤进行操作；如果需要，可以把排水管连接到带有溢流支管的虹吸管。
2. 用附带的零部件把排水管接在虹吸管的溢流支管上。
请注意，排水软管不要被折弯、挤压或者纠结，请同时注意，排水口没有挡盖阻挡污水的排放！

连接自来水管，

1. 请依据安装说明并用随机附带的配件把进水管连接到水龙头上。
请注意，自来水软管不要被折弯、挤压或者纠结。
2. 当更换机器时，一定要用连接一根新的进水管。

水压：

最低 0.05 MPa (0.5 巴)，最大 1 MPa (10 巴)。

在水压过高的情况下：安装减压阀。

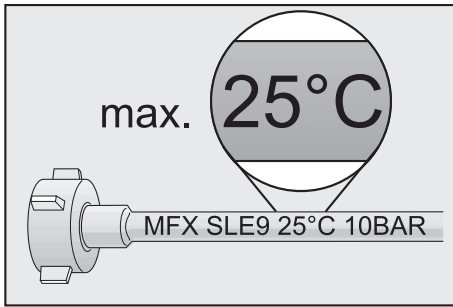
进水量：

最少 10 公升 / 分钟

水温：

注意供水管上的标示！


印上“25°”字样的型号水温不得超过25°C（冷水）。



对于所有其他型号：

最好使用冷水；使用热水时，水温不应超过60°C。

电气连接

- 本洗碗机只可以连接到按规定安装的插座，该插座应为接地的、电压220伏到240伏(V)、频率为50赫兹或60赫兹(Hz)的交流电插座，至于必要的保险装置，请查看基本数据标示牌 [32]。
- 电源插座必须安装在洗碗机附近的地方，洗碗机安装后也必须方便接近。本机器安装好后，如果不能直接接近插头，则为了符合一般安全规定的要求，必须安装全相的电路切断开关，该开关的触头间隙需至少为3毫米。
- 只有专业人员才可以更改接电情况，
- 如果需要加长电源线，必须向售后服务部门购得加长线，
- 使用故障电流保护开关时，只可以用有  标志的类型，只用这种保护开关才能保障遵守目前有效规定的要求，
- 本机器装有水安全保护装置；请注意：该装置只有在机器接通电源的情况下才能起到作用。

拆除洗碗机的连接

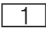
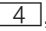
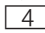
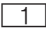
这里请也要遵守工作步骤的顺序：

1. 把洗碗机与电源断开。
2. 把进水水龙头关紧。
3. 断开排水和进水管。
4. 松开并拆卸洗碗机与其他橱柜间的固定螺钉。
5. 如果洗碗机底下装有底座木板，应将此木板拆下。
6. 拉出洗碗机，同时小心收起软管。

搬运洗碗机

清空洗碗机，固定住所有散落的部件。

洗碗机必须按照下列步骤清空：

1. 打开水龙头，
2. 关上机器门，
3. 打开电源开关 ,
4. 选择温度最高的程序。
5. 按下“开始”键 ,
- 程序开始运行。
6. 约4分钟过后再一直按下“开始”键 , 一直到所有显示灯熄灭为止。再约一分钟过后，本机器将剩余的水量抽出完毕。
7. 关掉电源开关 ,
8. 把水龙头关紧、松开并拆除给水软管，让里面的残留水完全流出。

只要垂直向上搬运洗碗机

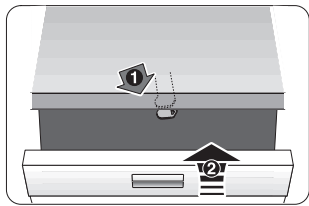
(以防止洗碗机内部的残留水可能会渗进机器控制单元中造成程序运行的故障)。

防冻保护

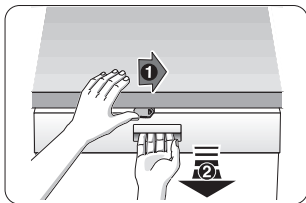
如果洗碗机安装在易受冻的地方(例如：度假别墅)，那么必须彻底排出洗碗机内部所有的水(参见以上有关“搬运”的说明)。

保留资料随时更改的权利。

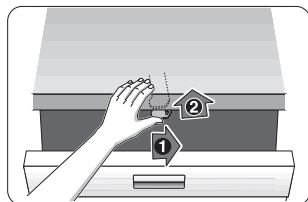
童锁(机器门锁住装置)*



40



41



42

⚠ 警告

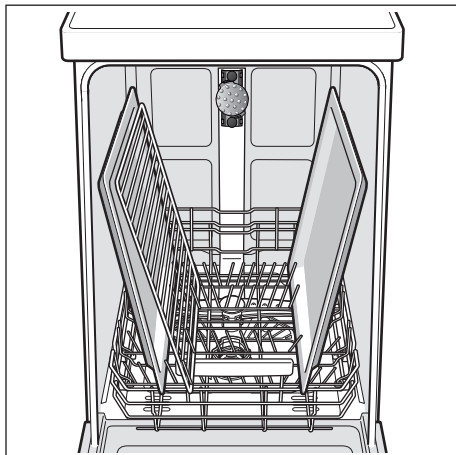
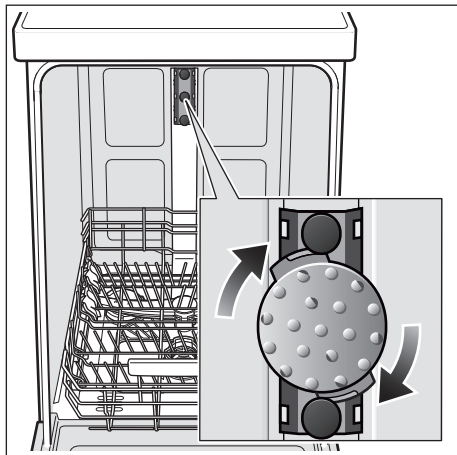
不使用本机器时，应随时把机器门完全关好。只有这样作，才能有效地保护儿童。

40 激活童锁。

41 在童锁启用情况下开门。

42 减活童锁。

烤板喷头 *



大的烤板、格子架或大于30公分直径的盘子(美食盘、意大利面盘等)都可以用这个喷头洗涤。

准备使用喷头时，要把上拉篮拿出来，再依图所示放置喷头。为了确定喷头能喷到所有烤板和格子架，请依图所示摆放(最多2张烤板，2个格子架)。

使用洗碗机时，一定要置放上拉篮或烤板喷头！

* 部分机型

(不适用于不具备Aqua-Stop双重安全保护阀的机器)

除了基于购买契约对卖方的保固要求和本公司对机器的保固以外，
本公司还在下列情况下将提供补救：

1. 如果本公司Aqua-Stop双重安全保护阀装置发生故障而造成水灾的损失，
本公司将给私人消费者提供赔偿。
为了确保不漏水的功能，洗碗机必须连接电源。
为了确保不漏水的功能，洗碗机必须连接电源。
2. 本责任保障有效期限为本机器全部使用寿命。
3. 保障要求的条件是，本机器备有的Aqua-Stop双重安全保护阀由专业人员依据本公司的说明资料进行置放和安装接通。
该条件也包括由专业人员安装的Aqua-Stop双重安全保护阀的延长件(原厂配件)。
本公司的保障不包括安装在水龙头的Aqua-Stop双重安全保护阀之前部位的有故障的进水管或配件。
4. 原则上，备有Aqua-Stop双重安全保护阀的机器在运行过程中不需要照看，也不需要随后关紧水龙头。
只有在离家比较长的时间的情况下，例如去度假几个星期，才需要把水龙头关紧。

BSH Hausgeräte GmbH
BSH集团是西门子股份公司的商标被许可方

Carl-Wery-Straße 34
81739 München, Germany

当发生故障时，要委托售后服务部门进行修理或要得到相关咨询，请打下列电话号码联系

400 889 9999

在各国的详细联系资料，
请参考附带的售后服务部门目录。

Internet: www.siemens-home.bsh-group.com



9000956744 zh (9405_*) 440 EA