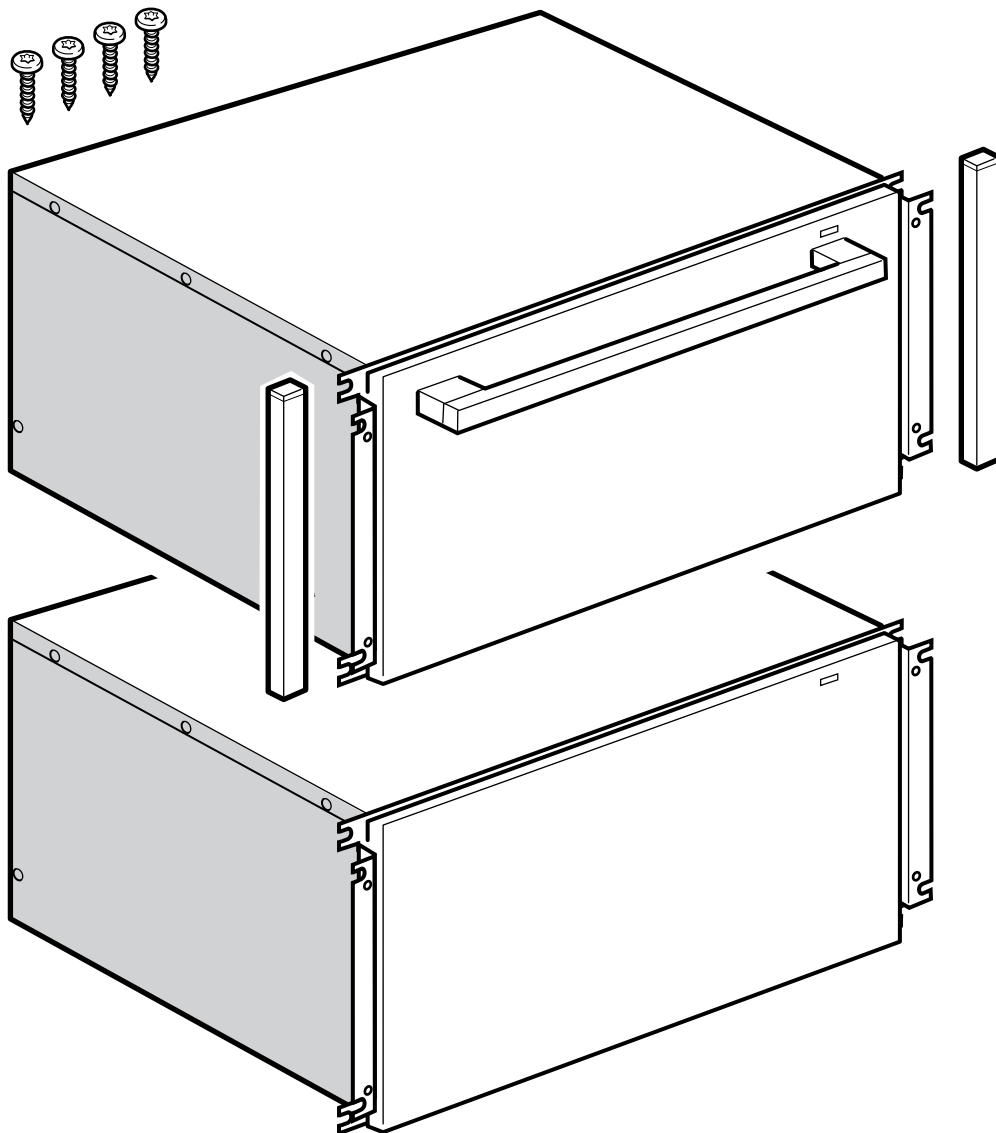
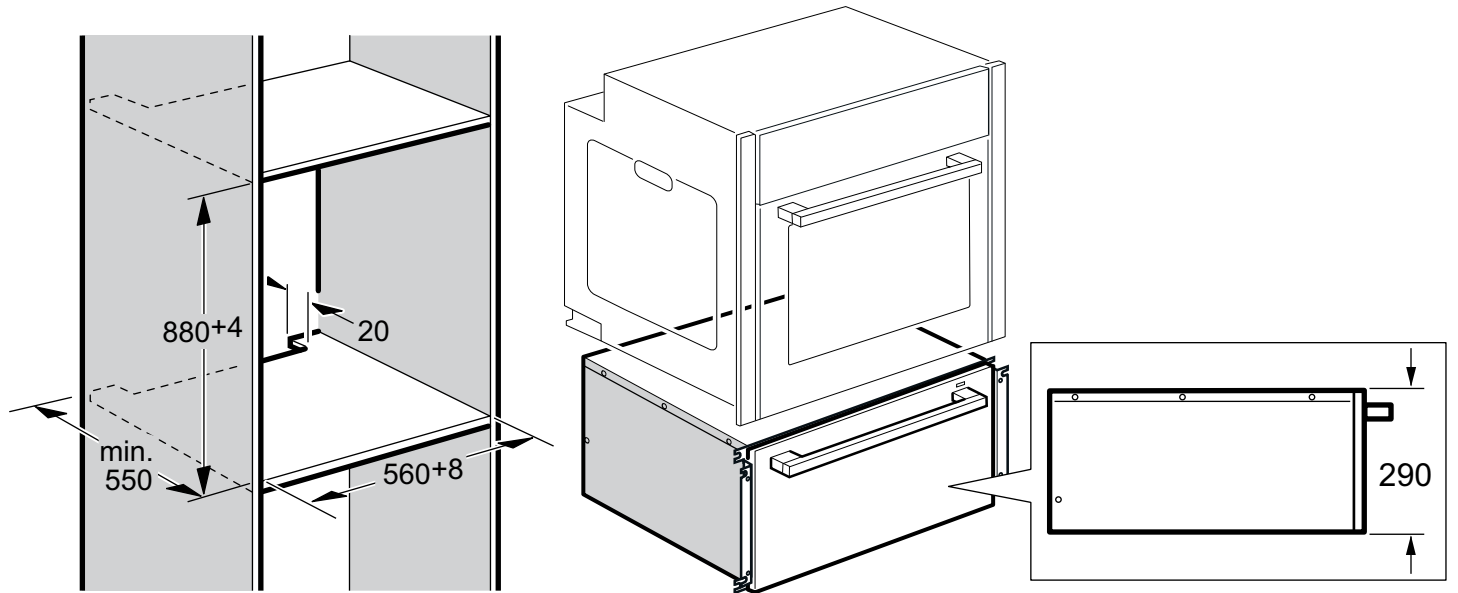




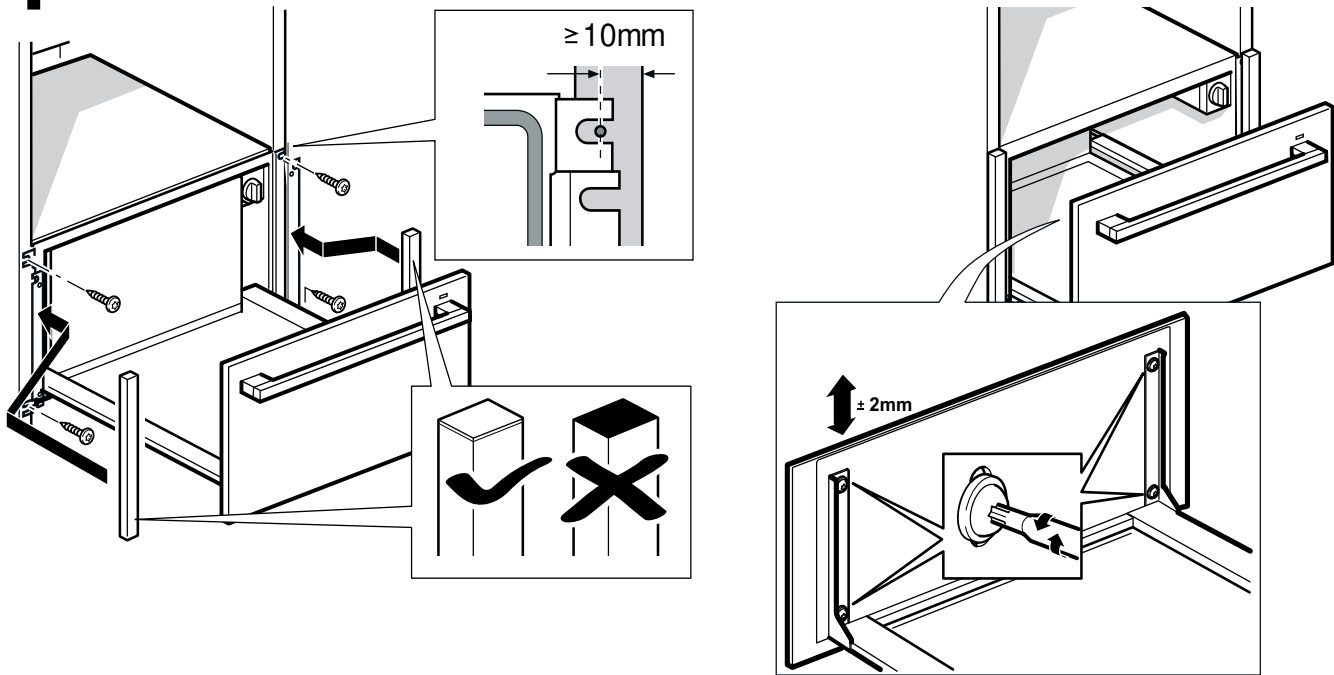
de	Montageanleitung
nl	Installatievoorschrift
fr	Notice de montage
it	Istruzioni per il montaggio
es	Instrucciones de montaje
pt	Instruções de montagem
en	Installation instructions
ru	Инструкция по монтажу

da	Monteringsvejledning
fi	Asennusohje
no	Monteringsveiledning
sv	Monteringsanvisning
el	Οδηγίες εγκατάστασης
tr	Montaj kılavuzu
zh	安装说明
hu	Szerelési útmutató

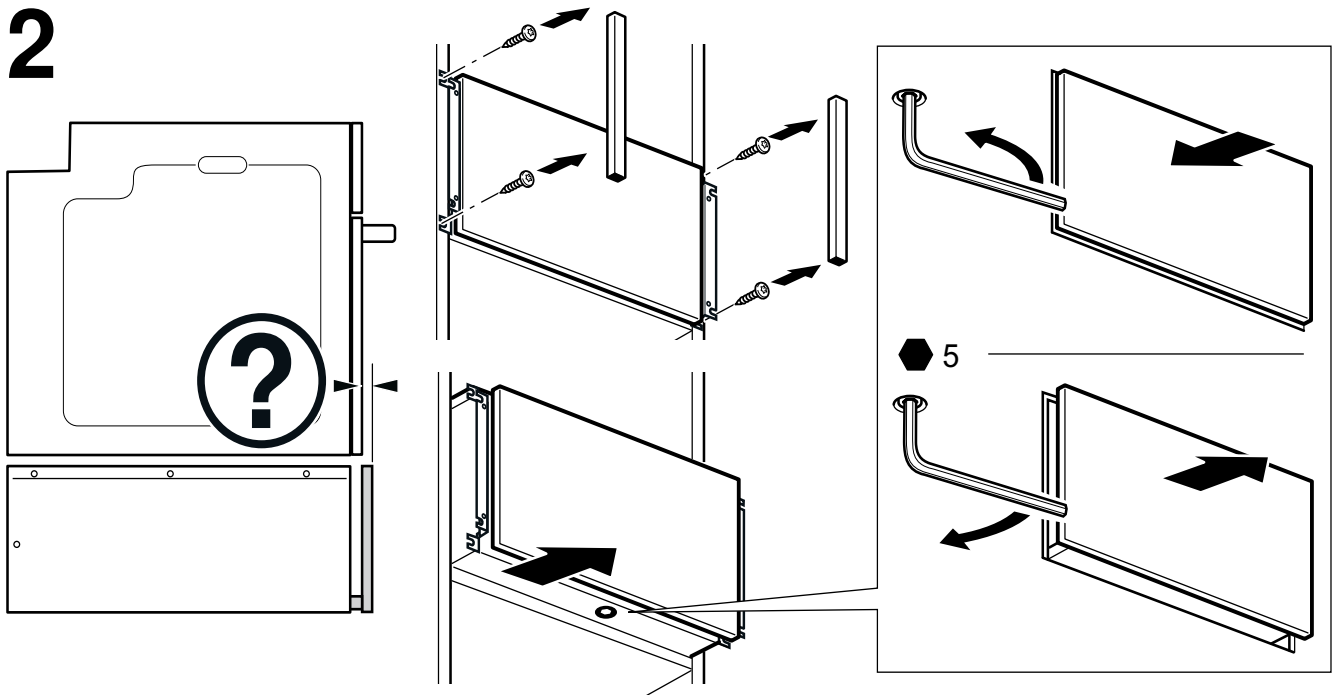




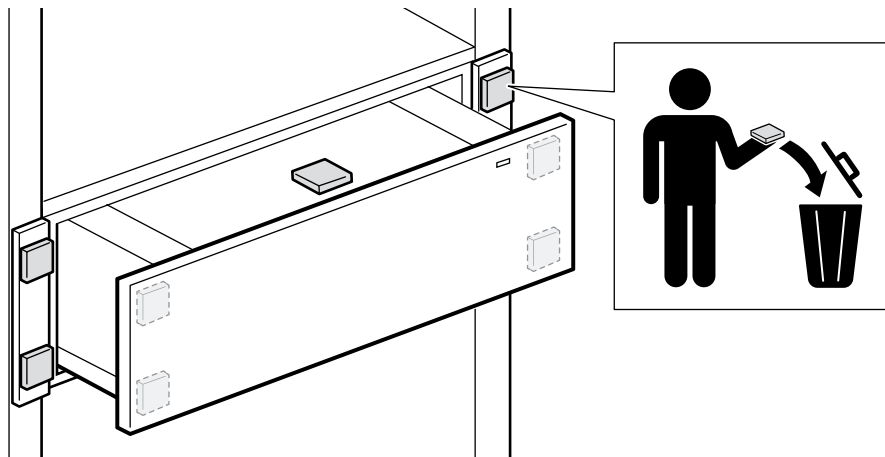
**1**



# 2



# 3



de

## Das müssen Sie beachten

### Elektrischer Anschluss

Das Gerät darf nur an eine vorschriftsmäßig installierte Schutzkontakt-Steckdose angeschlossen werden. Das Verlegen einer Steckdose oder Austausch der Anschlussleitung darf nur vom Elektrofachmann unter Berücksichtigung der einschlägigen Vorschriften ausgeführt werden.

Das Gerät darf nur mit der mitgelieferten Anschlussleitung angeschlossen werden. Stecken Sie die Anschlussleitung an der Geräterückseite an.

Anschlussleitungen mit verschiedenen Steckertypen sind beim Kundendienst erhältlich.

Keine Mehrfachstecker, Steckerleisten und Verlängerungen benutzen. Bei Überlastung besteht Brandgefahr.

Wenn der Stecker nach dem Einbau nicht mehr erreichbar ist, muss in der festverlegten elektrischen Installation eine Trennvorrichtung in den Phasen nach den Einrichtungsbestimmungen vorgesehen werden.

### Einbaumöbel

Der Einbauschränk darf hinter den Geräten keine Rückwand haben. Zwischen Wand und Schrankboden bzw. Rückwand des darüberliegenden Schrankes muss ein Abstand von mind. 20 mm eingehalten werden.

Das Gerät nicht hinter einer Möbeltür einbauen.

Die Lüftungsschlitze und Ansaugöffnungen dürfen nicht verdeckt werden.

Hierzu auch die Montageanleitung des darüberliegenden Gerätes beachten.

Das Gerät nicht hinter einer Dekorblende einbauen. Es besteht Gefahr durch Überhitzung.

### Einsetzen des Gerätes (Bild 1)

Schließen Sie das Gerät an. Gerät bündig im Möbel ausrichten und festschrauben.

**Hinweis:** Achten Sie darauf, dass die Anschlussleitung nicht eingeklemmt oder geknickt wird.

Die Anschlussleitung darf nach dem Einbau die Rückseite und den Boden des Gerätes nicht berühren.

### Ausrichten des Gerätes (Bild 2)

Wenn die Gerätefront nach dem Einbau nicht flächenbündig zu einem darüber eingebauten Gerät ist, können Sie die Schubladenfront ausrichten.

1. Das über der Schublade eingebaute Gerät demontieren.
2. Die seitlichen Befestigungsschrauben der Schublade lösen und die Schublade zu einem Drittel herausziehen.
3. Die Stellschraube an der Unterseite der Schublade mit einem Innensechskantschlüssel (Größe 5) drehen, bis die Gerätefront ausgerichtet ist.

## Hierop dient u te letten

### Elektrische aansluiting

Het apparaat mag alleen op een geaarde contactdoos worden aangesloten die volgens de voorschriften is geïnstalleerd. Het aanbrengen van het stopcontact of het vervangen van de aansluitkabel mag uitsluitend worden uitgevoerd door een elektricien, met inachtneming van de geldende voorschriften.

Het apparaat mag alleen met de meegeleverde aansluitkabel worden aangesloten. Steek de stekker van de aansluitkabel in de achterkant van het apparaat.

Aansluitleidingen met verschillende stekkertypen zijn verkrijgbaar bij de servicedienst.

Geen multistekkers, stopcontactdozen of verlengkabels gebruiken. Bij overbelasting bestaat het risico van brand.

Wanneer de stekker na de inbouw niet meer toegankelijk is, moet de geïnstalleerde elektrische installatie in de fasen volgens de instellingsvoorschriften worden voorzien van een separator.

### Inbouwmeubel

De inbouwkast mag achter de apparaten geen achterwand hebben. Tussen de wand en de kastbodem resp. de achterwand van de kast erboven moet een afstand van minstens 20 mm worden aangehouden.

Het apparaat niet inbouwen achter een meubeldeel.

De ventilatiesleuven en aanzuigopeningen mogen niet worden afgedekt.

Houd u hierbij ook aan de installatiehandleiding van het apparaat erboven.

Het apparaat niet inbouwen achter een decorplaat. Er bestaat gevaar van oververhitting.

### Aanbrengen van het apparaat (Afb. 1)

Sluit het apparaat. Apparaat gelijklopend in het meubel uitlijnen en vastschroeven.

**Aanwijzing:** Let erop dat de aansluitleiding niet knikt of ingeklemd raakt.

De aansluitleiding mag na de inbouw de achterkant en de bodem van het apparaat niet raken.

### Uitlijnen van het apparaat (Afb. 2)

Als het apparaatfront na de inbouw niet gelijkloopt met het daarboven ingebouwde apparaat, dan kunt u het ladenfront uitlijnen.

1. Het boven de lade ingebouwde apparaat demonteren.
2. De zijdelingse bevestigingsschroeven van de lade losdraaien en de lade voor een derde uittrekken.
3. De stelschroef aan de onderkant van de lade met een inbussleutel (grootte 5) vastdraaien tot het apparaatfront is uitgelijnd.

## Consignes à respecter

### Branchement électrique

L'appareil doit être raccordé impérativement à une prise de courant de sécurité installée de manière réglementaire. Seul un électricien agréé est habilité à installer ou à déplacer une prise ou à changer le cordon de branchement, en respectant les prescriptions en vigueur.

L'appareil doit uniquement être raccordé au moyen du câble de raccordement fourni. Connectez le câble de raccordement sur le panneau arrière de l'appareil.

Des câbles de raccordement avec différents types de prise sont disponibles auprès du service après-vente.

Ne pas utiliser de multiprise, ni de barrettes de connexion ou de rallonges électriques. En cas de surcharge il y a risque d'incendie.

Si la prise n'est plus accessible après l'installation, un système coupe-circuit dans les phases est à prévoir dans l'installation à câblage fixe, conformément aux dispositions d'installation.

### Meuble d'encastrement

Le meuble d'encastrement doit être sans paroi derrière l'appareil. Entre le mur et le bas ou le dos du meuble placé au-dessus, respecter une distance d'au moins 20 mm.

Ne pas installer l'appareil derrière une porte de meuble.

Les fentes de ventilation et les orifices d'aspiration ne doivent pas être recouverts.

Pour ce faire, respecter les instructions de montage de l'appareil placé au-dessus.

N'installez pas l'appareil derrière une plaque décorative. Il existe un risque de surchauffe.

### Mise en place de l'appareil (fig. 1)

Fermez l'appareil. Aligned l'appareil à fleur dans le meuble et vissez.

**Remarque :** Veillez à ce que le cordon d'alimentation secteur ne soit pas pincé ni plié.

Le cordon d'alimentation secteur ne doit pas toucher le fond ni l'arrière de l'appareil après le montage.

### Alignement de l'appareil (fig. 2)

Après le montage, si la façade de l'appareil n'est pas montée de manière affleurante avec un appareil encastré au-dessus, vous pouvez ajuster la façade du tiroir.

1. Démontez l'appareil monté au-dessus du tiroir.
2. Desserrez les vis de fixation latérales du tiroir et extrayez le tiroir jusqu'à un tiers.
3. Tournez la vis de serrage contre la face inférieure du tiroir avec une clé Allen (taille 5) jusqu'à ce que la façade de l'appareil soit alignée.

## Procedere nel modo seguente

### Allacciamento elettrico

L'apparecchio può essere collegato solamente a una presa con messa a terra installata secondo le istruzioni. Lo spostamento di una presa o la sostituzione del cavo di allacciamento possono essere effettuati unicamente da un elettricista qualificato tenendo conto delle relative istruzioni.

Allacciare l'apparecchio esclusivamente mediante il cavo fornito in dotazione. Collegare il cavo di alimentazione alla parete posteriore dell'apparecchio.

I cavi di alimentazione sono disponibili con diversi tipi di prese presso il servizio assistenza clienti.

Non utilizzare prese multiple, prese a ciabatta e prolunghe. In condizioni di sovraccarico sussiste il pericolo di incendio.

Se dopo il montaggio la spina non è più raggiungibile, durante la posa fissa dell'installazione elettrica, prevedere un dispositivo di separazione nelle fasi seguenti alla determinazione dell'allestimento.

### Mobile da incasso

Il mobile da incasso dietro gli apparecchi non deve avere una parete posteriore. Fra la parete e il fondo del mobile o la parete posteriore del mobile superiore deve esservi una distanza di min. 20 mm.

Non montare l'apparecchio dietro a uno sportello del mobile.

Le fessure di ventilazione e le aperture d'aspirazione non devono essere coperte.

A tal proposito osservare le istruzioni per il montaggio dell'apparecchio soprastante.

Non montare l'apparecchio dietro a un pannello decorativo. Sussiste il pericolo di surriscaldamento.

### Inserimento dell'apparecchio (fig. 1)

Collegare l'apparecchio. Allineare e fissare l'apparecchio a pari del mobile.

**Avvertenza:** Accertarsi che il cavo di alimentazione non sia impigliato o piegato.

Dopo il montaggio, il cavo di alimentazione non deve toccare la parte posteriore e il fondo dell'apparecchio.

### Allineamento dell'apparecchio (fig. 2)

Se la parte frontale dell'apparecchio dopo il montaggio non è allineata a un apparecchio installato al di sopra, è possibile allineare la parte frontale del cassetto.

1. Smontare l'apparecchio installato sul cassetto.
2. Svitare le viti di fissaggio laterali del cassetto ed estrarre quest'ultimo di un terzo.
3. Ruotare le viti di regolazione sulla parte inferiore del cassetto con una chiave esagonale (dimensione 5), finché la parte frontale dell'apparecchio è allineata.

## Se debe tener en cuenta:

### Conexión eléctrica

El aparato solo podrá conectarse a una toma de corriente de instalación reglamentaria y provista de toma a tierra. La instalación de un enchufe o el cambio del cable de alimentación debe realizarlos siempre un técnico electricista experto cumpliendo con las normas pertinentes.

El aparato solo puede conectarse con el cable de conexión suministrado. Conectar el cable de conexión en la parte posterior del aparato.

Pueden adquirirse cables de conexión con diversos tipos de conectores a través del servicio de Atención al Cliente.

No utilizar enchufes múltiples, regletas ni alargadores. Existe riesgo de incendio en caso de sobrecarga.

Según la normativa, si el enchufe ya no es accesible tras el montaje, la instalación eléctrica con toma de tierra deberá constar de un dispositivo de separación en las fases.

### Muebles empotrados

El armario empotrado no deberá tener ningún panel posterior detrás del aparato. Entre la pared y el fondo del armario o el panel posterior del armario situado encima debe mantenerse una distancia mínima de 20 mm.

No instalar el aparato detrás de una puerta del mueble.

No cubrir las ranuras de ventilación ni los orificios de aspiración.

Respecto a esto, tener en cuenta también las instrucciones de montaje del aparato situado encima.

No instalar el aparato detrás de un panel decorativo. Existe riesgo de sobrecalentamiento.

### Introducción del aparato (Fig. 1)

Conectar el aparato. Alinear y atornillar el aparato de manera que quede alineado con el mueble.

**Nota:** Tener cuidado para que el cable de conexión no quede aprisionado ni doblado.

El cable de conexión no debe entrar en contacto con la parte posterior ni el fondo del aparato una vez finalizado el montaje.

### Nivelación del aparato (Fig. 2)

Si tras el montaje la parte delantera del aparato no está enrasada con un aparato ya instalado, se puede ajustar el cajón frontal.

1. Desmontar el aparato instalado sobre el cajón.
2. Aflojar los tornillos de fijación laterales del cajón y extraer el cajón hasta una tercera parte.
3. Apretar el tornillo de ajuste a la parte inferior del cajón con una llave Allen (tamaño 5) hasta que la parte frontal del aparato esté alineada.

## Indicações a respeitar

### Ligação elétrica

O aparelho deve ser ligado apenas a uma tomada de contacto de segurança instalada em conformidade com as normas. A instalação de uma tomada ou substituição do cabo de ligação só pode ser feita por um electricista credenciado, respeitando as normas aplicáveis.

O aparelho só pode ser ligado com o cabo de ligação fornecido. Introduza o cabo de ligação na parte de trás do aparelho.

Cabos de ligação com diferentes tipos de ficha estão disponíveis na Assistência Técnica.

Não utilize fichas ou adaptadores múltiplos nem extensões. Em caso de sobrecarga, existe perigo de incêndio.

Se a ficha deixar de estar disponível após a montagem, na instalação elétrica fixa é necessário que esteja previsto um dispositivo de corte nas fases de acordo com as regras de instalação.

### Móveis embutidos

O armário para montagem, por trás dos aparelhos, não pode possuir uma parede posterior. Entre a parede e a base do armário ou a parede posterior do armário localizado por cima tem que existir uma distância mínima de 20mm.

Não monte o aparelho atrás de uma porta de um móvel.

As ranhuras de ventilação e as aberturas de aspiração não podem ser tapadas.

Respeite também as instruções de montagem do aparelho que fica por cima deste.

Não monte o aparelho atrás de um painel decorativo. Há risco de aquecimento excessivo.

### Colocação do aparelho (Fig. 1)

Ligue o aparelho. Alinhe o aparelho rente ao móvel e aparafuse.

**Nota:** Preste atenção para que o cabo de ligação não fique entalado nem dobrado.

Após a montagem, o cabo de ligação não pode tocar na parte de trás nem no fundo aparelho.

### Alinhamento do aparelho (Fig. 2)

Se, após a montagem, a parte da frente do aparelho não ficar nivelada relativamente a um aparelho embutido por cima, pode alinhar a parte da frente da gaveta.

1. Desmonte o aparelho embutido por cima da gaveta.
2. Solte os parafusos de fixação laterais da gaveta e puxe um terço da gaveta para fora.
3. Gire o aparelho de ajuste na parte de baixo da gaveta com uma chave Allen (tamanho 5), até a parte da frente ficar alinhada.

## You must note the following

### Electrical connection

The appliance must only be connected to a earthing contact socket that has been correctly installed. A socket must only be installed or the power cable replaced if this is carried out by a qualified electrician, and in accordance with the appropriate regulations.

The appliance must only be connected using the power cable provided. Connect the power cable to the back of the appliance. Connecting cables with various plug types are available from after-sales service.

No multi-plugs, multiple connectors or extension leads may be used. Overloading causes a risk of fire.

If the plug can no longer be reached after the installation, a partition must be provided in the phases in the permanent electrical installation in accordance with the installation regulations.

### Fitted units

The fitted cabinet must not have a back panel behind the appliances. There should be a gap of at least 20 mm between the wall and the cabinet base as well as the rear panel of the cabinet situated above.

Do not install the appliance behind the door of a unit.

Ventilation slots and intake openings must not be covered.

Read the information in the installation instructions for the appliance installed above.

Do not install the appliance behind a decorative panel, as this puts the appliance at risk of overheating.

### Inserting the appliance (Fig. 1)

Connect the appliance. Align the appliance flush in the unit and screw it firmly in place.

**Note:** Make sure that the connecting cable is not trapped or kinked.

The connecting cable must not come into contact with the rear and base of the appliance after installation.

### Aligning the appliance (Fig. 2)

If the front of the appliance is not flush with the appliance that is installed above it once it is installed, you can align the front of the drawer.

1. Remove the appliance that is installed above the drawer.
2. Undo the fastening screws at the sides of the drawer and pull the drawer out a third of the way.
3. Use an Allen key to turn the set screw on the underside of the drawer (size 5) until the front of the appliance is aligned.

## На что следует обратить внимание

### Подключение к электросети

Прибор можно подключать к сети только через правильно установленную розетку с заземляющим контактом. Перенос розетки или замена сетевого провода должны выполняться только квалифицированным электриком с учётом существующих предписаний.

Прибор можно подключать к сети только посредством входящего в комплект поставки сетевого провода. Подсоедините сетевой провод к задней стенке прибора.

Сетевые провода со штепсельными вилками разных типов можно приобрести через сервисную службу.

Не используйте тройники, разветвители и удлинители. При перегрузке существует опасность возгорания.

Если после установки прибора до штепсельной вилки невозможно будет добраться, то в установленном неподвижно электрооборудовании должен быть предусмотрен специальный выключатель для размыкания в фазах согласно условиям монтажа.

### Мебель для встраивания

У шкафа для встраивания не должно быть задней стенки. Между стеной и нижней полкой или задней стенкой шкафа, установленного над прибором, необходимо оставить зазор мин. 20 мм.

Не устанавливайте прибор за мебельной дверцей.

Вентиляционные прорези закрывать запрещается.

Для этого соблюдайте также инструкцию по монтажу установленного выше прибора.

Не устанавливайте прибор за декоративной накладкой. В противном случае возникнет опасность перегрева.

### Установка прибора (рис. 1)

Подключите прибор. Выровняйте прибор заподлицо с мебелью и зафиксируйте.

**Указание:** Следите за тем, чтобы сетевой провод не был зажат или согнут.

После установки сетевого провод не должен соприкасаться с задней поверхностью и дном прибора.

### Выравнивание прибора (рис. 2)

Если после встраивания передняя панель ящика для подогрева посуды и поверхность установленного выше прибора находятся на разных уровнях, можно отрегулировать переднюю панель ящика.

1. Демонтируйте прибор, установленный над ящиком для подогрева посуды.
2. Выверните боковые винты крепления ящика для подогрева и выдвиньте его на одну треть.
3. Поворачивайте торцовым шестигранным ключом (размер 5) регулировочный винт на нижней стороне ящика для подогрева до тех пор, пока передняя панель прибора не будет установлена ровно.

## Overhold følgende anvisninger:

### Elektrisk tilslutning

Apparatet må kun tilsluttes til en sikkerhedsstikkontakt, som er tilsluttet efter forskrifterne. En evt. flytning af stikdåsen eller udskiftning af tilslutningskablet må kun udføres af en faguddannet elektriker i henhold til gældende forskrifter.

Apparatet må kun tilsluttes med den leverede tilslutningsledning. Stik tilslutningsledningen ind på bagsiden af apparatet.

Der fås tilslutningsledninger med forskellige stiktyper hos kundeservice.

Anvend ikke multistik eller forlængerledninger. Ved overbelastning er der fare for brand.

Hvis stikket ikke er tilgængeligt efter installationen, skal der i en fast elektrisk installation være monteret en afbryderanordning på faserne i henhold til installationsbestemmelserne.

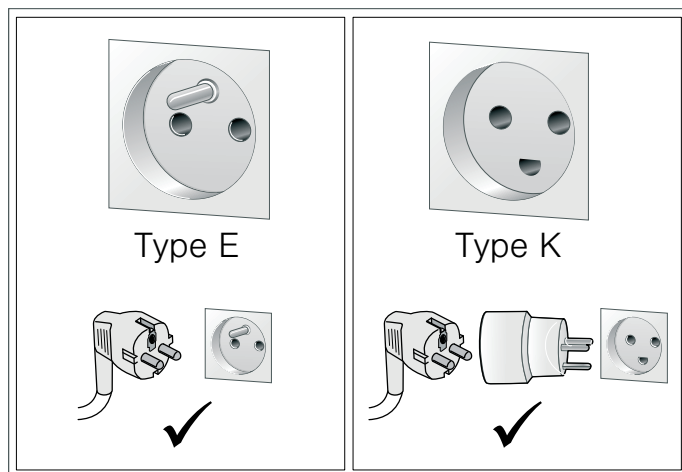
### ⚠ Fare for elektrisk stød!

### Kun for Danmark

### Apparater op til maks. 2,99 kW (13 A) (se typeskilt)

I Danmark er apparatet kun godkendt til brug i forbindelse med en stikkontakt type E. Hvis der kun findes en stikkontakt type K på tilslutningsstedet, skal apparatet tilsluttes med en egnet adapter.

Kun på denne måde kan det sikres, at apparatet bliver korrekt jordforbundet. Denne adapter kan fås via kundeservice (reservedelsnr. 623333) eller som ekstra tilbehør.



Hvis stikket ikke er tilgængeligt efter installationen, skal der i en fast elektrisk installation være monteret en afbryderanordning på faserne i henhold til installationsbestemmelserne.

### Apparater over 2,99 kW (13 A) (se typeskilt)

Apparatet må ikke tilsluttes med stikket til sikkerhedsstikkontakten. Der er fare for elektrisk stød. Apparatet må kun tilsluttes med en fast tilslutning, som kun må udføres af en autoriseret fagmand.

### Indbygningsskabe

Der må ikke være en bagvæg bag apparaterne i indbygningsskabet. Mellem væg og skabsbund eller bagvæggen i skabet ovenover skal der være en afstand på mindst 20 mm.

Apparatet må ikke indbygges bag en skabslåge.

Ventilationsåbningerne og indsugningsåbningerne må ikke dækkes til.

Følg også monteringsvejledningen for det apparat, der er indbygget ovenover.

Apparatet må ikke indbygges bag et dekorationspanel. Fare som følge af overophedning.

### Isætning af apparat (fig. 1)

Tilslut apparatet. Indjuster apparatet, så det flugter med indbygningsmøblet, og skru det fast.

**Bemærk:** Pas på, at tilslutningsledningen ikke kommer i klemme eller får knæk.

Efter indbygningen må tilslutningsledningen ikke berøre bagsiden eller bunden af apparatet.

### Indjustering af apparatet (fig. 2)

Hvis apparatets front ikke flugter med apparatet ovenover efter indbygningen, kan skuffens front indjusteres.

1. Afmonter det apparat, der er indbygget over skuffen.
2. Skru befæstigelseskrueene i siden ud, og træk skuffen en tredjedel ud.
3. Drej stilleskruen på undersiden af skuffen med en unbrakonøgle (størrelse 5), indtil apparatets front er indjusteret.

## Ota seuraavat seikat huomioon

### Sähköliitäntä

Laitteen saa liittää ainoastaan määräysten mukaisesti asennettuun maadoitettuun pistorasiaan. Pistorasian paikan muuttaminen tai liitäntäjohdon vaihto on sallittua vain ammattimaiselle sähköasentajalle, jonka on noudatettava asianomaisia määräyksiä.

Laitteen saa liittää vain mukana toimitetun liitäntäjohdon kanssa. Kytke liitäntäjohto laitteen takasivulle.

Huoltopalvelusta on saatavana liitäntäjohtoja eri pistoketyypeille.

Älä käytä moninapapistoketta, pistokelistoja tai jatkojohtoja.

Ylikuormitus aiheuttaa palovaaran.

Jos pistokkeeseen ei pääse asennuksen jälkeen enää käsiksi, kiinteä sähköliitäntä on varustettava asennusmääräysten mukaisella vaihejohtojen katkaisimella.

## Keittiökalu

Kaapissa, johon laite asennetaan, ei saa olla takaseinää laitteen takana. Seinän ja yläpuolella olevan kaapin kaapinpohjan tai/ja takaseinän välillä tulee olla tilaa vähintään 20 mm.

Älä asenna laitetta kalusteen oven taakse.

Ilmankiertoaukot eivät saa peittyä.

Ota tässä huomioon myös yläpuolella olevan laitteen asennusohje.

Älä asenna laitetta somistelevyn taakse. Vaarana on ylikuumentuminen.

### Laitteen asettaminen paikalleen (kuva 1)

Liitä laite. Kohdista laite samaan tasoon kalusteen kanssa ja kierrä kiinni.

**Huomautus:** Varmista, että liitäntäjohto ei jää puristuksiin tai taitu.

Liitäntäjohto ei saa asennuksen jälkeen koskettaa laitteen takasivua eikä pohjaa.

### Laitteen kohdistaminen (kuva 2)

Jos laitteen etusivu ei ole asennuksen jälkeen samalla tasolla yläpuolelle asennetun laitteen kanssa, voit säätää laatikon etulevyä.

1. Irrota laatikon yläpuolelle asennettu laite.
2. Löystytä laatikon sivuilla olevat kiinnitysruuvit ja vedä laatikkoa kolmanneksen verran ulos.
3. Kierrä laatikon alisivulla olevaa säätöruuvia kuusiokoloavaimella (koko 5), kunnes laitteen etulevy on kohdistettu oikein.

no

## Dette må du være oppmerksom på

### Elektrisk tilkobling

Apparatet må bare kobles til en forskriftsmessig montert, jordet stikkontakt. Montering av stikkontakt eller utskifting av tilkoblingsledning må bare foretas av elektriker, og alle gjeldende regler og forskrifter må følges.

Apparatet skal bare kobles til med den medfølgende tilkoblingsledningen. Sett i tilkoblingsledningen på baksiden av apparatet.

Tilkoblingsledninger med forskjellige pluggtyper fås hos kundeservice.

Bruk ikke forgreninger, kontaktlister eller skjøteledninger. Overbelastning kan føre til brannfare.

Dersom støpselet ikke er tilgjengelig etter montering, må det i henhold til regelverket være en skillebryter i fasene i den faste elektriske installasjonen.

### Innbyggingselementer

Innbyggingsskapet skal ikke ha bakvegg bak apparatene. Mellom vegg og skapbunnen eller bakveggen til skapet over må det være en avstand på minst 20 mm.

Apparatet må ikke monteres bak en møbeldør.

Ventilasjonsåpningene og innsugingsåpningene må ikke tildekkes. Følg monteringsanvisningen til apparatet over.

Apparatet må ikke monteres bak et pyntedeksel. Det er fare for overoppheting.

### Sett inn apparatet (bilde 1)

Koble til apparatet. Juster apparatet slik at det er i plan med kjøkkenelementet, og skru det fast.

**Merk:** Pass på at tilkoblingsledningen ikke klemmes eller får knekk.

Tilkoblingsledningen må ikke berøre baksiden og bunnen av apparatet etter montering.

### Justering av apparatet (bilde 2)

Dersom apparatfronten etter montering ikke er i plan med et annet apparatet over seg, kan du justere skuff-fronten.

1. Demonter det apparatet som er montert over skuffen.
2. Løsne festeskruene på sidene av skuffen og trekk skuffen ut med en tredjedel.
3. Vri på stillskruen på undersiden av skuffen ved hjelp av en unbrakonøkkel (størrelse 5), helt til apparatfronten er justert.

sv

## Viktigt!

### Elanslutning

Du får bara ansluta enheten till rätt installerade, jordade eluttag. Det är bara behörig elektriker som får installera uttag eller byta sladd enligt gällande föreskrifter.

Anslut bara enheten med den medföljande sladden. Sätt i sladden på enhetens baksida.

Det finns sladdar med olika kontaktyper hos service.

Du får inte använda några grenuttag, sladdosor eller förlängningssladdar. Brandfara vid överbelastning.

Om det inte går att nå kontakten efter inbyggnad, så måste den fasta installationen ha en fasavskiljare enligt föreskrifterna.

### Skåpstomme

Stommen får inte ha någon rygg bakom enheterna. Det ska vara min. 20 mm spalt mellan väggen och överskåpets skåpbotten resp. -rygg.

Montera inte enheten bakom stomlucka.

Ventilations- och intagsöppningar får inte bli övertäckta.

Följ även monteringsanvisningen till den överliggande enheten.

Montera inte enheten bakom dekorpanel. Risk för överhettning.

### Sätta i enheten (bild 1)

Anslut enheten. Rikta enheten plan i stommen och skruva fast.

**Anvisning:** Se till så att sladden inte blir klämd eller veckad.

Sladden får inte ha kontakt med enhetens baksida och botten efter inbyggnaden.

### Rikta enheten (bild 2)

Är enhetens front inte i plan med ovanliggande inbyggnadsenhet efter inbyggnaden, så kan du rikta lådfrenten.

1. Demontera inbyggnadsenheten över lådan.
2. Lossa lådans sidofästskruvar och dra ut lådan en tredjedel.
3. Skruva på ställskruven på lådundersidan med insexnyckel (nr 5) tills lådfrenten är riktad.

el

## Αυτό πρέπει να προσέξετε

### Ηλεκτρική σύνδεση

Η συσκευή επιτρέπεται να συνδεθεί μόνο σε μια πρίζα σούκο που είναι εγκατεστημένη σύμφωνα με τους κανονισμούς. Η μετατόπιση μιας πρίζας ή η αντικατάσταση του καλωδίου σύνδεσης επιτρέπεται να πραγματοποιηθεί μόνο από έναν ειδικευμένο ηλεκτρολόγο, λαμβάνοντας υπόψη τους σχετικούς κανονισμούς.

Η συσκευή επιτρέπεται να συνδεθεί μόνο με το συνημμένο καλώδιο σύνδεσης. Συνδέστε το καλώδιο σύνδεσης στην πίσω πλευρά της συσκευής.

Καλώδια σύνδεσης με διαφορετικούς τύπους φics μπορείτε να βρείτε στην υπηρεσία εξυπηρέτησης πελατών.

Μη χρησιμοποιείτε πολύπριζα, πήχεις πριζών και μπαλαντζές. Σε περίπτωση υπερφόρτωσης υπάρχει κίνδυνος πυρκαγιάς.

Εάν το φics μετά την τοποθέτηση δεν είναι πλέον προσιτό, πρέπει στη μόνιμη ηλεκτρική εγκατάσταση να προβλέπεται μια διάταξη διακοπής στις φάσεις σύμφωνα με τους κανονισμούς εγκατάστασης.

### Εντοιχιζόμενα ντουλάπια

Το εντοιχιζόμενο ντουλάπι δεν επιτρέπεται να έχει πίσω από τις συσκευές κανένα πίσω τοίχωμα. Μεταξύ του τοίχου και του πάτου του ντουλαπιού ή του πίσω τοιχώματος του ντουλαπιού που βρίσκεται από πάνω, πρέπει να τηρηθεί μια απόσταση τουλάχιστον 20 mm.

Μην τοποθετήσετε τη συσκευή πίσω από μια πόρτα ντουλαπιού.

Δεν επιτρέπεται να καλυφθούν οι σχισμές αερισμού και τα ανοίγματα αναρρόφησης.

Γι' αυτό προσέξτε τις οδηγίες συναρμολόγησης της συσκευής που βρίσκεται από πάνω.

Μην τοποθετήσετε τη συσκευή πίσω από μια διακοσμητική επένδυση. Υπάρχει κίνδυνος υπερθέρμανσης.

### Τοποθέτηση της συσκευής (Εικ. 1)

Συνδέστε τη συσκευή. Ευθυγραμμίστε τη συσκευή ισόπεδα στο ντουλάπι και βιδώστε την σταθερά.

**Υπόδειξη:** Προσέξτε, να μη μαγκωθεί ή να μην τσακιστεί το καλώδιο σύνδεσης.

Το καλώδιο σύνδεσης μετά την τοποθέτηση δεν επιτρέπεται να ακουμπά στην πίσω πλευρά και στον πάτο της συσκευής.

## Ευθυγράμμιση της συσκευής (Εικ. 2)

Όταν η μπροστινή πλευρά της συσκευής μετά την τοποθέτηση δεν είναι ισοπέδη με μια από πάνω τοποθετημένη συσκευή, μπορείτε να ευθυγραμμίσετε την μπροστινή πλευρά του συρταριού.

1. Αποσυναρμολογήστε την τοποθετημένη πάνω από το συρτάρι συσκευή.
2. Λύστε τις πλευρικές βίδες στερέωσης του συρταριού και τραβήξτε έξω το συρτάρι κατά το ένα τρίτο.
3. Γυρίστε τη βίδα ρύθμισης στην κάτω μεριά του συρταριού με ένα κλειδί εσωτερικού εξαγώνου (Αλλεν) (μέγεθος 5), μέχρι να ευθυγραμμιστεί η μπροστινή πλευρά της συσκευής.

tr

## Dikkat edilecek hususlar

### Elektrik bağlantısı

Cihaz sadece kurallara uygun olarak kurulmuş korumalı kontak prize takılmalıdır. Prizin döşenmesi veya bağlantı hattının değiştirilmesi yalnızca uzman elektrik teknisyenleri tarafından yürürlükteki kanunlar dikkate alınarak gerçekleştirilmelidir.

Cihaz yalnızca birlikte teslim edilen bağlantı kablosu ile bağlanmalıdır. Bağlantı kablosunu cihazın arka tarafına takınız. Farklı fiş tiplerine sahip bağlantı kabloları müşteri hizmetlerinden temin edilebilir.

Çoklu prizler, fiş blokları ve uzatma kullanmayınız. Aşırı yüklenme durumunda yangın tehlikesi söz konusudur.

Montaj sonrasında fişe artık erişilemeyecekse sabit döşenen elektrik tesisatında kurulum şartlarına uygun olarak fazla bir kesme tertibatı takılmalıdır.

### Gömme mobilya

Gömme dolapta cihazların arka tarafında arka duvar olmamalıdır. Duvarla dolap zemini veya dolabın arka duvarı arasında en az 20 mm'lik bir mesafe bırakılmalıdır.

Cihazı bir mobilya kapağının arkasına monte etmeyiniz.

Havalandırma kapağının ve hava giriş deliğinin üzeri örtülmemelidir.

Lütfen cihazın üstündeki montaj kılavuzuna dikkat ediniz.

Cihazı bir dekor kapağının arkasına monte etmeyiniz. Aşırı ısınma nedeniyle tehlike oluşturur.

### Cihazın yerleştirilmesi - (Resim 1)

Cihazı bağlayınız. Cihazı mobilya ile aynı hizaya getiriniz ve vidalarla sabitleyiniz.

**Bilgi:** Bağlantı hattının sıkışmamasına veya katlanmamasına dikkat ediniz.

Bağlantı hattı montaj sonrasında ara tarafa ve cihazın tabanına temas etmemelidir.

### Cihazın hizalanması (Resim 2)

Montaj sonrasında cihazın ön tarafı üste monte edilen cihaz ile aynı hizada değilse, çekmecenin ön tarafını hizalayabilirsiniz.

1. Çekmece üzerine takılan cihazı sökünüz.
2. Çekmecenin yan sabitleme vidalarını gevşetiniz ve çekmeceyi üçte biri kadar dışarı çekiniz.
3. Çekmecenin alt tarafından ayar vidası bir iç altıgen anahtarla (boyut 5) çevirerek cihazın ön tarafının hizalanmasını sağlayınız.

zh

## 您必须注意下列事项:

### 电气连接

电器只能连接至安装正确的接地触点插座。安装插座或更换连接电缆只能由取得资质的电工按照适当的法规来进行安装。

必须只使用所提供的电缆连接电器。将电源线连接至电器的背面。

售后服务部门为您提供带有各种插头类型的电源线。

请勿使用多插头转接头、电源板或拖线板。过载会导致着火危险。

如果安装后无法接触到插头，必须在永久性电气安装中，根据安装规范，在电源相位中提供分区。

### 安装橱柜

家用电器所在的橱柜应没有后壁板。墙壁与橱柜底座以及与上方橱柜后面板之间必须保持至少 20 mm 的距离。

切勿将家用电器安装在门后面。

不得遮盖通风槽和进风口。

安装家用电器前请阅读安装说明中的信息并参照说明进行安装。

切勿将电器安装在装饰面板后面，因为这会造成电器过热的风险。

## 插入电器 (图 1)

连接电器。将电器与橱柜对齐，用螺丝拧到位。

**提示:** 请确保连接电缆没有夹住或弯折。

安装后，连接电缆不得与电器的背面和底座接触。

## 调平电器 (图 2)

安装后如果电器前部未与安装在上面的电器齐平，则可对齐抽屉前部。

1. 拆下安装在抽屉上方的电器。

2. 松开抽屉两侧的紧固螺钉，然后将抽屉拉出三分之一。

3. 使用内六角扳手将抽屉 (规格 5) 下方的固定螺丝拧紧，直至与电器前部对齐。

hu

## Amire ügyelnie kell

### Elektromos csatlakoztatás

A készüléket csak előírás szerűen felszerelt védőérintkezős dugaszolóaljzathoz szabad csatlakoztatni. A dugaszolóaljzat áthelyezését vagy a csatlakozóvezeték cseréjét csak elektromos szakember végezheti el, az erre vonatkozó előírások figyelembe vételével.

A készülék csak a készülékkel együtt szállított csatlakozóvezetékkel csatlakoztatható. Dugja be a csatlakozóvezetékét a készülék hátoldalán.

Különböző csatlakozódugós csatlakozóvezetékek a vevőszolgálatnál kaphatók.

Ne használjon többpólusú dugaszoló csatlakozót, csatlakozósort és hosszabbítót. Túlterhelés esetén tűzveszély áll fenn.

Ha a csatlakozódugó a beszerelés után nem elérhető, fix elektromos csatlakoztatás esetén a szabályozásoknak megfelelően a fázisokat leválasztó berendezéssel kell ellátni.

### Beépített bútor

A beépített szekrénynek a készülékek mögött nem lehet hátfala. A fal és a fölötte lévő szekrény alja, ill. hátlapja között legalább 20 mm távolságnak kell lennie.

A készüléket ne építse be bútorajtó mögé.

A szellőzőnyílásokat és az elszívó nyílásait nem szabad lefedni.

Ehhez vegye figyelembe a fölé elhelyezett készülék szerelési útmutatóját.

A készüléket ne építse be díszítőpanel mögé. Túlhevülés miatti veszély áll fenn.

### A készülék behelyezése (1 ábra)

Csatlakoztassa a készüléket. Igazítsa be a készüléket a bútorral egy szintbe, és csavarozza be.

**Utasítás:** Ügyeljen arra, hogy a csatlakozóvezeték ne szoruljon be és ne törjön meg.

A beépítést követően a csatlakozóvezeték nem érhet a készülék hátoldalához és aljához.

### A készülék beállítása (2 ábra)

Ha a készülék előlapja a beépítés után nincs egy szintben a fölé beépített készülékkel, beállíthatja a fiók előlapját.

1. Szerelje ki a fiók fölé beépített készüléket.

2. Oldja a fiók oldalsó rögzítőcsavarjait, és a harmadíig húzza ki a fiókot.

3. A fiók alján található állítócsavart addig forgassa egy imbuszkulccsal (5-ös méret), amíg a készülék előlapját be nem állította.