

SIEMENS



Frigorífico / congelador

Combinado de refrigeração/congelação

Ψυγειοκαταψύκτης

Soğutucu/Dondurucu kombine cihazı

KU..R..

siemens-home.com/welcome

es Instrucciones de uso
pt Instruções de serviço
el Οδηγίες χρήσης
tr Kullanma kılavuzu

Register
your
product
online

es Índice

Consejos y advertencias de seguridad	4	Ajustar la temperatura	12
Consejos para la eliminación del embalaje y el desguace de los aparatos usados	8	Capacidad útil	12
Volumen de suministro (elementos incluidos en el equipo de serie)	9	Compartimento frigorífico	13
Prestar atención a la temperatura del entorno y la ventilación del aparato	10	Equipamiento	13
Lugar de emplazamiento	10	Adhesivo «OK»	14
Conectar el aparato a la red eléctrica	11	Desconexión y paro del aparato	14
Familiarizándose con la unidad	11	Al desescarchar el aparato	14
Conectar el aparato	12	Limpieza del aparato	15
		Consejos prácticos para ahorrar energía eléctrica	16
		Ruidos de funcionamiento del aparato	16
		Pequeñas averías de fácil solución	17
		Servicio de Asistencia Técnica	18

pt Índice

Instruções de segurança e de aviso	19	Zona de refrigeração	26
Instruções sobre reciclagem	22	Equipamento	26
O fornecimento inclui	22	Autocolante «OK»	27
Ter em atenção a temperatura ambiente e a ventilação	23	Desligar e desactivar o aparelho	27
Local da instalação	23	Descongelação	27
Ligar o aparelho	24	Limpeza do aparelho	27
Familiarização com o aparelho	24	Como poupar energia	29
Ligar o aparelho	25	Ruídos de funcionamento	29
Regular a temperatura	25	Eliminação de pequenas anomalias	30
Capacidade útil	25	Assistência Técnica	31

el Πίνακας περιεχομένων

Υποδείξεις ασφαλείας και προειδοποιητικές υποδείξεις	32	Εξοπλισμός	40
Υποδείξεις απόσυρσης	35	Επικολλημένη ετικέτα "OK"	40
Συνοδεύουν τη συσκευή	36	Σβήσιμο και μακροχρόνια θέση της συσκευής εκτός λειτουργίας	40
Προσέχετε τη θερμοκρασία και τον αερισμό του χώρου	36	Απόψυξη	41
Τόπος τοποθέτησης	37	Καθαρισμός της συσκευής	41
Σύνδεση της συσκευής	37	Έτσι μπορείτε να εξοικονομήσετε ενέργεια	43
Γνωρίστε τη συσκευή	38	Θόρυβοι λειτουργίας	43
Θέση της συσκευής σε λειτουργία	38	Πώς θα διορθώσετε μόνες/-οι σας μικροβλάβες	44
Ρύθμιση θερμοκρασίας	38	Υπηρεσία τεχνικής εξυπηρέτησης πελατών	45
Ωφέλιμο περιεχόμενο	39		
Χώρος συντήρησης	39		

tr İçindekiler

Güvenlik ve ikaz bilgileri	46	Soğutucu bölmesi	53
Giderme bilgileri	49	Dolap	53
Teslimat kapsamı	49	Çıkartma "OK"	54
Mekan sıcaklığına ve havalandırmaya dikkat edilmelidir	50	Cihazın kapatılması, cihazın tamamen kapatılması	54
Cihazın kurulacağı yer	50	Cihazın buzunun çözülmesi	54
Cihazın elektrik şebekesine bağlanması	51	Cihazın temizlenmesi	55
Cihaz özelliklerinin öğrenilmesi	51	Enerji tasarrufu	56
Cihazın devreye sokulması	52	Çalışma sesleri	56
Sıcaklık derecesinin ayarlanması	52	Basit hataları kendiniz giderebilirsiniz	57
Kullanılabilen hacim	52	Yetkili servis	58

Consejos y advertencias de seguridad

Antes de emplear el aparato nuevo

¡Lea detenidamente las instrucciones de uso y de montaje de su aparato! En éstas se facilitan informaciones y consejos importantes relativos a su seguridad personal, así como a la instalación, el manejo y el cuidado correctos del mismo.

El fabricante no se responsabiliza en absoluto de eventuales daños y perjuicios que pudieran producirse en caso de incumplimiento por parte del usuario de los consejos y advertencias de seguridad que se facilitan en las presentes instrucciones. Guarde las instrucciones de uso y de montaje para ulteriores consultas o para un posible propietario posterior.

Seguridad técnica

El equipo contiene agente refrigerante R600a no contaminante, pero inflamable, en cantidades reducidas. Se debe prestar atención a que las conducciones del circuito de agente refrigerante no sufran ningún daño al realizar el transporte o el montaje. Las salpicaduras de agente refrigerante pueden causar lesiones en los ojos o inflamarse.

En caso de daños

- Mantener las fuentes de fuego o focos de ignición alejados del aparato.
- Ventilar el recinto durante varios minutos.
- Desconectar el aparato y extraer el cable de conexión de la red eléctrica.
- Avisar al Servicio de Asistencia Técnica Oficial de la marca.



Cuanto mayor cantidad de agente refrigerante contenga el aparato, mayores dimensiones tiene que tener el recinto en donde se vaya a colocar. En recintos demasiado pequeños pueden formarse mezclas inflamables de aire y gas en caso de producirse fugas en el circuito de frío del aparato.

Las dimensiones mínimas de la habitación o local en donde se encuentra instalado el aparato deberán ser 1 m³ por cada 8 gramos de agente refrigerante. La cantidad de agente refrigerante que incorpora su aparato figura en la placa de características, que se encuentra en el interior del mismo.

En caso de resultar dañado el cable de conexión del aparato y tener que sustituirlo, estos trabajos sólo podrán ser ejecutados por electricistas, técnicos del Servicio de Asistencia Técnica Oficial de la marca o personas con una cualificación profesional similar. La instalación o reparación efectuadas de modo erróneo o incorrecto pueden implicar serios peligros para el usuario.

Las reparaciones que fuera necesario efectuar sólo podrán ser ejecutadas por electricistas, técnicos del Servicio de Asistencia Técnica Oficial de la marca o personas con una cualificación profesional similar. Sólo podrán utilizarse piezas originales del fabricante. Sólo en el caso de utilizar piezas originales del fabricante, éste garantiza que cumplan las exigencias de seguridad planteadas.

Una prolongación del cable de conexión sólo se puede adquirir a través del Servicio de Asistencia Técnica Oficial.

Al usar el aparato

- No usar aparatos eléctricos en el interior de la unidad (por ejemplo calefacciones, heladoras, etc.). ¡Peligro de explosión!
- ¡No utilizar ningún tipo de limpiadora de vapor para desescarchar o limpiar la unidad! El vapor caliente podría penetrar en el interior del aparato, accediendo a los elementos conductores de corriente y provocar cortocircuitos. Peligro de descarga eléctrica.

- ¡No rasca el hielo o la escarcha con ayuda de objetos metálicos puntiagudos o cortantes! Los conductos del agente refrigerante del compartimento de congelación podrían resultar dañados. Tenga presente que la salida a chorro del agente refrigerante puede inflamarse o provocar lesiones en los ojos.
- No guardar productos combinados con agentes o gases propelentes (por ejemplo sprays) ni materias explosivas en el aparato. ¡Peligro de explosión!
- No utilizar el zócalo, los cajones o las puertas de la unidad como reposapiés.
- Antes de desescarchar o limpiar el aparato, extraer el enchufe de conexión de la toma de corriente de la red o desconectar el fusible. ¡No tirar del cable de conexión del aparato, sino asirlo siempre por el cuerpo del enchufe!
- Tenga presente que las bebidas con un alto grado de alcohol necesitan envases con cierre hermético, debiéndose colocar siempre en posición vertical.
- No permitir que las grasas y aceites entren en contacto con los elementos de plástico del interior del aparato o la junta de la puerta. El plástico y la junta de goma son materiales muy susceptibles a la porosidad.
- No obstruir ni cubrir nunca las rejillas de ventilación y aireación del aparato.

■ **Prevención de situaciones de riesgos y peligros para niños y adultos:**

Los niños o las personas con facultades físicas, sensoriales o mentales mermadas o que carezcan de los conocimientos necesarios están expuestos a situaciones de riesgo o peligro.

Cerciórese de que los niños y estas personas hayan entendido perfectamente los peligros.

Los niños o las personas discapacitadas deberán estar vigilados o instruidos en el uso del aparato por una persona responsable de su seguridad.

Permitir el uso del aparato solo a los niños mayores de 8 años.

Vigilar a los niños durante los trabajos de limpieza y mantenimiento del aparato.

No dejar que los niños jueguen con el aparato.

En caso de haber niños en el hogar

- No dejar que los niños jueguen con el embalaje del aparato o partes del mismo. ¡Existe peligro de asfixia a causa de los cartones y las láminas de plástico!
- ¡No permita que los niños jueguen con la unidad ni se sienten sobre los cajones o se columpien de las puertas!
- ¡En caso de disponer la unidad de una cerradura, guardar la llave fuera del alcance de los niños!

es

Observaciones de carácter general

El aparato ha sido diseñado para refrigerar alimentos.

El presente aparato ha sido diseñado para el uso doméstico en el hogar particular o en su entorno.

El aparato está dotado de un dispositivo de desparasitaje según la directiva de la Unión Europea 2004/108/EC.

La estanqueidad del circuito de refrigeración viene verificada de fábrica.

Este producto cumple las normas específicas de seguridad para aparatos eléctricos (EN 60335-2-24).

Este aparato está previsto para ser utilizado a una altura máxima de 2.000 metros sobre el nivel del mar.

Consejos para la eliminación del embalaje y el desguace de los aparatos usados

Consejos para la eliminación del embalaje de los aparatos

El embalaje protege su aparato contra posibles daños durante el transporte. Todos los materiales de embalaje utilizados son respetuosos con el medio ambiente y pueden ser reciclados o reutilizados. Contribuya activamente a la protección del medio ambiente insistiendo en unos métodos de eliminación y recuperación de los materiales de embalaje respetuosos con el medio ambiente.

Su Distribuidor o Administración local le informará gustosamente sobre las vías y posibilidades más eficaces y actuales para la eliminación respetuosa con el medio ambiente de estos materiales.

Desguace de los aparatos usados

¡Los aparatos usados incorporan materiales valiosos que se pueden recuperar! Entregando el aparato a dicho efecto en un centro oficial de recogida o recuperación de materiales reciclables.



Este aparato está marcado con el símbolo de cumplimiento con la Directiva Europea 2012/19/UE relativa a los aparatos eléctricos y electrónicos usados (Residuos de aparatos eléctricos y electrónicos RAEE).

La directiva proporciona el marco general válido en todo el ámbito de la Unión Europea para la retirada y la reutilización de los residuos de los aparatos eléctricos y electrónicos.

Advertencia

Antes de deshacerse de su aparato usado

1. Extraer el enchufe de conexión del aparato de la toma de corriente de la red eléctrica.
2. Corte el cable de conexión del aparato y retírelo conjuntamente con el enchufe.
3. No retirar los soportes y baldas del aparato a fin de no facilitar a los niños el acceso al interior de éste.
4. No permita que los niños jueguen con los aparatos inservibles. ¡Peligro de asfixia!

Todos los aparatos frigoríficos contienen gases aislantes y refrigerantes, que exigen un tratamiento y eliminación específicos. Preste atención a que las tuberías del circuito de frío de su aparato no sufran daños ni desperfectos. Antes de haberlo entregado en el correspondiente Centro Oficial de recogida.

Volumen de suministro (elementos incluidos en el equipo de serie)

Verifique que las piezas no presentan daños ni desperfectos debidos al transporte tras desembalarlas.

En caso de constatar daños o desperfectos deberá dirigirse al distribuidor en donde adquirió su electrodoméstico o al Servicio de Asistencia Técnica Oficial de la marca.

El envío consta de los siguientes elementos:

- Modelo encastrable
- Equipamiento (según modelo)
- Bolsa con material de montaje
- Instrucciones de uso
- Instrucciones de montaje
- Cuaderno de mantenimiento
- Suplemento de la garantía
- Informaciones sobre el consumo de energía y los ruidos del aparato

Prestar atención a la temperatura del entorno y la ventilación del aparato

Temperatura de la habitación

El aparato ha sido diseñado para una determinada clase climática. En función de la clase climática concreta, el aparato puede funcionar en los márgenes de temperatura que se indican más abajo.

La clase climática a la que pertenece el aparato figura en la placa de características del mismo, Fig. 13.

Clase climática	Temperatura del entorno admisible
SN	+10 °C hasta 32 °C
N	+16 °C hasta 32 °C
ST	+16 °C hasta 38 °C
T	+16 °C hasta 43 °C

Nota

El aparato funciona perfectamente en los rangos de temperatura señalados por la clase climática. En caso de funcionar un aparato de la clase climática SN a una temperatura ambiente más fría, pueden excluirse daños en el mismo hasta una temperatura de +5 °C.

Ventilación

Fig. 1/6

La ventilación y aireación del compresor sólo tiene lugar a través de la rejilla de ventilación del zócalo. No cubrir la rejilla de ventilación ni colocar objetos delante de la misma. De lo contrario, el aparato tendrá que aumentar su rendimiento, provocando un consumo de energía eléctrica elevado e inútil.

Lugar de emplazamiento

El lugar más adecuado para el emplazamiento del aparato es una habitación seca, dotada de una buena ventilación. Recuerde además que el aparato no debe instalarse de forma que reciba directamente los rayos del sol, ni encontrarse tampoco próximo a focos activos de calor tales como cocinas, calefacciones, etc. No obstante, si esto último fuera inevitable, se habrá de proteger la unidad con un panel aislante adecuado, o bien observar las siguientes distancias mínimas de separación con respecto a la fuente de calor en cuestión:

- Cocinas eléctricas o de gas: 3 cm.
- Cocinas de gas-oil o de carbón, 30 cm.

Montaje bajo encimera

En determinados tipos de encimera, por ejemplo de piedra, vidrio o acero inoxidable, muchas veces no es posible fijar el aparato por debajo a la encimera. En el Servicio de Asistencia Técnica de la marca se pueden adquirir accesorios para la fijación del aparato en los paneles laterales.

Conectar el aparato a la red eléctrica

Tras colocar el aparato en su emplazamiento definitivo deberá dejarse reposar éste durante aprox. una hora antes de ponerlo en funcionamiento. Durante el transporte del aparato puede ocurrir que el aceite contenido en el compresor penetre en el circuito del frío. Limpiar el interior del aparato antes de su puesta en funcionamiento inicial (véase el capítulo «Limpieza el aparato»).

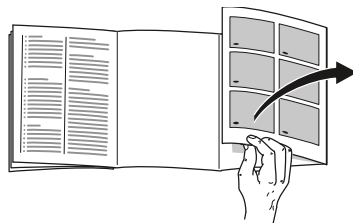
Conexión a la red eléctrica

La toma de corriente tiene que estar situada en las proximidades del aparato y ser libremente accesible tras su instalación.

El aparato corresponde al tipo de protección I. Conectar el aparato a una red de 220–240 V/50 Hz de corriente monofásica (corriente alterna) a través de una toma de corriente instalada correctamente y provista de conductor de protección. La toma de corriente debe estar protegida con un fusible de 10–16 amperios.

En los aparatos destinados a países fuera del continente europeo deberá verificarse si los valores de la tensión de conexión y el tipo de corriente que figuran en la placa de características del aparato coinciden con los de la red nacional. Ambos números se encuentran en la placa de características del aparato. Fig. 13

Familiarizándose con la unidad



Despliegue, por favor, la última página con las ilustraciones. Las presentes instrucciones de uso son válidas para varios modelos de aparato.

El equipamiento de los distintos modelos puede variar.

Por ello es posible que las ilustraciones muestren detalles y características de equipamiento que no concuerdan con las de su aparato concreto.

Fig. 1

- 1 Interruptor de la iluminación interior
- 2 Regulador de la temperatura/ Iluminación interior
- 3 Balda vidrio en el compartimento frigorífico
- 4 Cajón deslizante
- 5 Cajón para la verdura
- 6 Abertura de ventilación y aireación
- 7 Compartimento para guardar la mantequilla y el queso
- 8 Huevera
- 9 Botellero para guardar botellas grandes

Conectar el aparato

Desplazar el regulador de la temperatura, Fig. 2/A, a una posición distinta de «0». El aparato comienza a refrigerar. La iluminación interior está conectada con la puerta abierta.

Advertencias relativas al funcionamiento del aparato

La temperatura en el interior del compartimento frigorífico aumenta de modo pasajero:

- al abrir repetidas veces la puerta del aparato,
- al introducir grandes cantidades de alimentos frescos,
- a causa de las elevadas temperaturas reinantes en el entorno.

Ajustar la temperatura

Colocar el regulador de la temperatura, Fig. 2/A, en la posición deseada.

En una posición media se alcanza en la zona de más frío una temperatura de aprox. +4 °C, Fig. 3.

El ajuste de valores elevados origina temperaturas bajas (más frío) en el compartimento frigorífico.

Consejos prácticos:

- guardar los alimentos más delicados y sensibles a una temperatura no superior a +4 °C;
- colocar el regulador de la temperatura en una posición baja (menos frío) para guardar alimentos por breve tiempo (funcionamiento en la modalidad de ahorro energético);
- colocar el regulador de la temperatura en una posición media para guardar alimentos durante largos periodos;
- colocar el regulador de la temperatura en una posición elevada sólo de modo temporal en caso de abrir la puerta del aparato con gran frecuencia o introducir grandes cantidades de alimentos frescos en el compartimento frigorífico.

Capacidad de refrigeración

La temperatura en el interior del compartimento frigorífico puede aumentar de modo pasajero al introducir grandes cantidades de alimentos frescos o bebidas en el mismo.

Por esta razón deberá colocarse el regulador de la temperatura durante aprox. 7 horas en un valor superior.

Capacidad útil

Las indicaciones sobre la capacidad útil de su aparato figuran en la placa del mismo. Fig. 13

Compartimento frigorífico

El compartimento frigorífico es el lugar ideal para guardar platos cocinados, pan y bollería, latas de conservas, leche condensada, queso duro, frutas y verduras sensibles al frío.

Prestar atención al colocar los alimentos

Colocar los alimentos empaquetados o bien cubiertos en la unidad. De este modo se evita que los alimentos se deshidraten, decoloren o pierdan su valor nutritivo y aroma. Además se evita la mezcla de olores y sabores, así como la descoloración de las piezas de plástico.

Nota

Evite el contacto directo de los alimentos con el panel posterior del aparato, de lo contrario la libre circulación del aire quedará afectada.

Los alimentos o envases podrían quedar adheridos al panel.

Prestar atención a las diferentes zonas de frío del frigorífico

En función de la circulación del aire en el interior del frigorífico, se crean en éste diferentes zonas de frío:

- La zona más fría del compartimento está en el cajón deslizante. Fig. 3

Nota

Guardar los alimentos más delicados (por ejemplo pescado, embutido, carne) en la zona de más frío.

- La zona menos fría se encuentra en la parte superior de la contrapuerta.

Nota

Guardar, por ejemplo, en la zona menos fría el queso curado y la mantequilla. De esta manera el queso conservará su aroma y la mantequilla se podrá untar en el pan fácilmente.

Equipamiento

La posición de las baldas y los estantes de las puertas se puede variar individualmente:

- Levantar las baldas de vidrio, desplazarlas hacia adelante, se inclinan hacia abajo y se extraen inclinándolas por uno de sus laterales. Fig. 4
- Cambiar los tapones de sitio y colocar el estante en su emplazamiento. Fig. 5
- Los estantes y soportes de la puerta, por su parte, se deberán levantar de su posición para extraerlos. Fig. 6

Equipos opcionales

(no disponible en todos los modelos)

Cajón deslizante

Fig. 7

El cajón deslizante es particularmente adecuado para guardar alimentos de origen animal. Se puede retirar introducir o retirar alimentos, así como para limpiarlo.

es

Cajón para la verdura con tapa

Fig. 8

El cajón para la verdura se puede retirar del aparato para introducir o retirar alimentos, así como para limpiarlo.

Botellero

Fig. 9

El botellero sirve de sujeción a las botellas, impidiendo que éstas vuelquen al abrir o cerrar la puerta del aparato.

Adhesivo «OK»

(no disponible en todos los modelos)

Mediante el indicador de temperatura «OK» se miden las temperaturas inferiores a +4 °C. En caso de que el adhesivo no muestre «OK», habrá que ajustar de modo escalonado una temperatura más baja (más frío).

Nota

Al poner el aparato en marcha, éste puede necesitar hasta 12 horas para alcanzar la temperatura ajustada.



Ajuste correcto

Desconexión y paro del aparato

Desconectar el aparato

Desplazar el regulador de la temperatura, Fig. 2/A, a la posición «0». El grupo frigorífico del aparato se desconecta y la iluminación interior del mismo se apaga.

Paro del aparato

En caso de largos períodos de inactividad de la unidad:

1. Desconectar el aparato
2. Extraer el enchufe del aparato de la toma de corriente o desactivar el fusible.
3. Limpiar el aparato.
4. Dejar la puerta abierta.

Al desescarchar el aparato

Desescarchado automático del frigorífico

Durante el funcionamiento del grupo frigorífico se forman gotas de agua o escarcha sobre la pared posterior del frigorífico. Esto es un fenómeno perfectamente normal y es debido a razones técnicas. No es necesario raspar la escarcha ni secar las gotas de agua. El panel posterior (evaporador) del aparato se desescarcha automáticamente. El agua de descongelación es recogida en la canaleta de desagüe, Fig. 10. El agua de descongelación es transportada, a través de la canaleta de desagüe, al grupo frigorífico, donde se evapora.

Nota

Mantenga siempre limpios la canaleta de desagüe y el orificio de drenaje a fin de que el agua de descongelación pueda fluir siempre libremente.

Limpieza del aparato

¡Atención!

- No utilizar detergentes y disolventes que contengan arena, cloro o ácidos.
- No emplear esponjas abrasivas. En las superficies metálicas podría producirse corrosión.
- No lavar nunca las bandejas, compartimentos o estantes del aparato en el lavavajillas. ¡Las piezas pueden deformarse!

Modo de proceder:

1. Desconectar el aparato antes de proceder a su limpieza.
2. Extraer para ello el enchufe del aparato de la red de corriente o desactivar el fusible.
3. Retirar los alimentos y guardarlos en un lugar lo más frío posible.
4. Esperar a que se haya descongelado la capa de escarcha.
5. Limpiar el aparato con un paño suave, agua templada y un poco de lavavajillas manual con pH neutro. Téngase presente que el agua empleada en la limpieza del aparato no debe entrar en contacto con la iluminación.
6. Limpiar la junta de la puerta solo con agua clara, secándola bien a continuación.
7. Prestar atención a que el agua empleada en la limpieza del aparato no acceda en ningún caso a la zona de evaporación a través del orificio de drenaje.

8. Tras concluir la limpieza del aparato, conectarlo a la red y ponerlo en funcionamiento.
9. Volver a introducir los alimentos en el aparato.

Equipamiento

Los elementos variables del aparato se pueden extraer para su limpieza.

Retirar las bandejas de vidrio

Fig. 4

Levantar las baldas de vidrio, desplazarlas hacia adelante, se inclinan hacia abajo y se extraen inclinándolas por uno de sus laterales.

Retirar el cajón deslizante

Fig. 7

Levantar el cajón ligeramente y extraerlo de su emplazamiento.

Canaleta de desagüe

Fig. 10

Para limpiar la canaleta de desagüe del agua de descongelación hay que retirar el cajón deslizante, Fig. 1/4.

Limpiar regularmente la canaleta del desagüe y el orificio de drenaje con una torunda u objeto similar, a fin de que el agua de desagüe pueda evacuarse libremente.

Retirar el cajón para la verdura con tapa

Fig. 8

Levantar el cajón ligeramente y retirarlo hacia adelante.

Retirar los estantes de la puerta

Fig. 6

Levantarlos ligeramente y retirarlos de su emplazamiento.

Retirar el retenedor de botellas

Fig. 9

Elevar el retenedor de botellas por detrás y retirarlo de la puerta.

Abertura de ventilación y aireación

Fig. 11

La rejilla de ventilación en el zócalo del aparato se puede retirar para su limpieza. Presionar a tal efecto las grapas de sujeción en las aberturas de ventilación hacia abajo y retirar al mismo tiempo la rejilla de ventilación hacia adelante.

Consejos prácticos para ahorrar energía eléctrica

- ¡Emplazar el aparato en una habitación seca y fresca, dotada de una buena ventilación! Recuerde además que el aparato no debe instalarse de forma que reciba directamente los rayos del sol, ni encontrarse tampoco próximo a focos activos de calor tales como cocinas, calefacciones, etc.
No obstante, si esto último fuera inevitable, se habrá de proteger la unidad con un panel aislante adecuado.
- Dejar enfriar los alimentos o bebidas calientes hasta temperaturas ambientes antes de introducirlos en el aparato.
- Descongelar los productos congelados en el interior del compartimento frigorífico. De esta manera se puede aprovechar el frío desprendido por los mismos para la refrigeración de los restantes alimentos guardados.
- Mantener abierta la puerta del aparato el menos tiempo posible.
- La disposición de los elementos y accesorios del aparato no influye en la absorción de energía.

Ruidos de funcionamiento del aparato

Ruidos de funcionamiento normales del aparato

Ruidos en forma de murmullos sordos

Los motores están trabajando (compresores, ventilador).

Ruidos en forma de gorgoteo

Se producen al penetrar el líquido refrigerante en los tubos delgados una vez que ha entrado en funcionamiento el compresor.

Ruidos en forma de clic

El motor, los interruptores o las electroválvulas se conectan/ desconectan.

Ruidos que se pueden evitar fácilmente

El aparato está colocado en posición desnivelada

Nivelar el aparato con ayuda de un nivel de burbuja. Calzarlo en caso necesario.

El aparato entra en contacto con muebles u otros objetos

Retirar el aparato de los muebles u otros aparatos con los que esté en contacto.

Los cajones o baldas oscilan o están agarrotados

Verificar los elementos desmontables y, en caso necesario, colocarlos en un nuevo emplazamiento.

Las botellas o recipientes entran en contacto mutuo

Separar algo las botellas y los recipientes.

Pequeñas averías de fácil solución

Antes de avisar al Servicio de Asistencia Técnica:

Compruebe si la avería o fallo que usted ha constatado se encuentra recogida en los siguientes consejos y advertencias.

Tenga presente que los gastos del técnico no quedan cubiertos por las prestaciones del servicio de garantía.

Avería	Posible causa	Forma de subsanarla
La iluminación no funciona.	La bombilla está fundida.	Sustituir la bombilla. Fig. 12 /B <ol style="list-style-type: none"> 1. Desconectar el aparato. 2. Extraer el enchufe del aparato de la toma de corriente o desconectar el fusible de la red. 3. Extraer la rejilla protectora hacia adelante. 4. Sustituir la bombilla fundida por una nueva (bombilla de repuesto, 220-240 V, corriente alterna, base E14; para el número de vatios, véase la bombilla defectuosa).
	El interruptor de la luz está agarrotado.	Verificar la libre movilidad del interruptor. Fig. 12 /A
Se ha acumulado agua en el fondo del aparato.	Las canaletas de desagüe del agua de descongelación o el orificio de drenaje están obstruidos.	Limpiar las canaletas de desagüe del agua de descongelación y el orificio de drenaje (véase el capítulo «Limpieza del aparato»). Fig. 10
La temperatura del compartimiento frigorífico es demasiado baja (frío).	El regulador de la temperatura se ha ajustado a una temperatura demasiado elevada (calor).	Ajustar una temperatura más baja (más frío).
La frecuencia y duración de la conexión del grupo frigorífico aumenta.	La puerta del aparato se ha abierto con demasiada frecuencia.	No abrir la puerta del aparato innecesariamente.
	Las aberturas de ventilación y aireación están obstruidas.	Eliminar la causa de la obstrucción.

Avería	Posible causa	Forma de subsanarla
El aparato no enfría.	El regulador de la temperatura está en la posición «0».	Desplazar el regulador de la temperatura a una posición distinta de «0». Fig. 2/A
	■ Un corte del suministro de corriente.	Verificar si hay que corriente; verificar los fusibles.
	■ El fusible está desactivado.	
	■ El enchufe del aparato no está correctamente asentado en la toma de corriente.	

Servicio de Asistencia Técnica

La dirección y el número de teléfono del Servicio de Asistencia Técnica Oficial de la marca más próximo a su domicilio los podrá localizar a través de la guía telefónica de su localidad o el directorio del Servicio de Asistencia Técnica Oficial. Al solicitar la intervención del Servicio de Asistencia Técnica, no olvide indicar el Número de producto (E-Nr.) y el Número de fabricación (FD-Nr.) de su unidad.

Ambos números se encuentran en la placa de características del aparato. Fig. 13

De este forma se evitará usted gastos innecesarios, dado que en estos casos, los gastos del técnico no quedan cubiertos por las prestaciones del servicio de garantía.

Solicitud de reparación y asesoramiento en caso de averías

Las señas de las delegaciones internacionales figuran en la lista adjunta de centros y delegaciones del Servicio de Asistencia Técnica Oficial.

E 902 11 88 21

Instruções de segurança e de aviso

Antes de colocar o aparelho em funcionamento

Deverá ler atentamente as instruções de serviço e de montagem! Delas constam informações importantes sobre instalação, utilização e manutenção do aparelho.

O fabricante não se responsabiliza, se não forem observadas as instruções e avisos constantes das instruções de serviço. Guarde toda a documentação para posterior utilização ou para outro possuidor.

Segurança técnica

O aparelho contém, em quantidades reduzidas o agente refrigerador R600a não poluente, mas inflamável. Ter cuidado para que a tubagem do circuito do agente refrigerador não sofra qualquer dano durante o transporte ou durante a montagem. O agente refrigerador, ao libertar-se, pode incendiar-se ou provocar ferimentos nos olhos.

Em caso de danos

- Manter o aparelho afastado de chamas ou de fontes de ignição,
- arejar bem o compartimento durante alguns minutos,
- desligar o aparelho e retirar a ficha da tomada,
- contactar os Serviços Técnicos.

Quanto mais agente de refrigeração existir num aparelho, maior tem que ser o espaço onde se encontra o aparelho. Em espaços muito pequenos e havendo uma fuga, pode formar-se uma mistura de gás/ar inflamável.

Por cada 8 gramas de agente de refrigeração, o espaço da instalação tem que ser, no mínimo, de 1 m³.

A quantidade de agente refrigerador do seu aparelho vem indicada na chapa de características, que se encontra no interior do aparelho.

Se o cabo eléctrico deste aparelho sofrer algum dano, o mesmo deve ser substituído pelo fabricante, pelos Serviços Técnicos ou por um técnico igualmente qualificado.

Instalações e reparações inadequadas podem acarretar perigos vários para o utilizador.

As reparações no aparelho só devem ser efectuadas pelo fabricante, pelos Serviços Técnicos ou por um técnico igualmente qualificado.

Só devem ser utilizadas peças originais do fabricante. Só com estas peças o fabricante pode garantir que elas satisfazem as exigências de segurança.

Uma extensão do cabo de ligação à rede só pode ser adquirida através dos Serviços Técnicos.

Utilização

- Nunca utilizar aparelhos eléctricos dentro do aparelho (por ex. aquecedores, aparelhos eléctricos para fazer gelados, etc.). Perigo de explosão!
- Nunca descongelar nem limpar o aparelho com um aparelho de limpeza a vapor! O vapor pode atingir os componentes eléctricos e provocar um curto-circuito. Perigo de choque eléctrico!
- Não utilizar quaisquer objectos pontiagudos ou de arestas vivas para eliminar gelo simples ou em camadas. Poderá, com isso, danificar a tubagem do agente refrigerador. O agente refrigerador, ao libertar-se, pode incendiar-se ou provocar ferimentos nos olhos.
- Não guardar no aparelho produtos com gases propulsores (por ex. latas de spray) e produtos explosivos. Perigo de explosão!
- Não utilizar rodapés, gavetas, portas, etc. como estribos ou zonas de apoio.
- Para descongelar e limpar, desligar a ficha da tomada ou o fusível de segurança. Puxar pela ficha e não pelo cabo eléctrico.
- Álcool de elevada percentagem só pode ser guardado no aparelho, se em recipiente hermeticamente fechado e em posição vertical.

- Ter cuidado para não sujar as peças de plástico e o vedante da porta com óleo ou gordura. As peças de plástico e o vedante da porta podem, de contrário, tornar-se porosos.

- Nunca tapar ou obstruir as grelhas de ventilação do aparelho.

- **Evitar riscos para crianças e pessoas susceptíveis:**

Susceptíveis a riscos estão as crianças e as pessoas com limitações físicas, psíquicas ou mentais, bem como pessoas que não tenham conhecimentos suficientes sobre o comando seguro do aparelho.

Certifique-se de que crianças e pessoas susceptíveis compreenderam os riscos existentes.

Uma pessoa responsável pela segurança deve instruir e supervisionar crianças e pessoas susceptíveis a riscos.

Só permitir a utilização do aparelho a crianças com mais de 8 anos.

Supervisionar as crianças em caso de trabalhos de limpeza e manutenção.

Nunca deixe que crianças brinquem com o aparelho.

Crianças em casa

- Não deixar a embalagem e seus componentes ao alcance de crianças. Perigo de asfixia provocado por cartões dobráveis e películas!
- O aparelho não é um brinquedo para crianças!
- No caso de aparelhos com fechadura: Guardar a chave fora do alcance das crianças!

Determinações gerais

O aparelho destina-se à refrigeração de alimentos.

Este aparelho está preparado para utilização doméstica em casas particulares e para o ambiente doméstico.

O aparelho está protegido contra interferências, de acordo com a directiva UE 2004/108/EC.

O circuito de frio foi testado quanto à sua estanquidade.

Este produto corresponde às determinações sobre segurança em vigor para aparelhos eléctricos (EN 60335-2-24).

O aparelho foi concebido para ser utilizado até a uma altitude de 2000 metros acima do nível do mar, no máximo.

Instruções sobre reciclagem

Reciclagem da embalagem

A embalagem protege o seu aparelho de danos no transporte. Os materiais utilizados não são poluentes e são reutilizáveis. Proceda à reciclagem da embalagem de forma compatível com o meio ambiente.

Junto do seu Agente ou dos Serviços Municipalizados poderá informar-se sobre os procedimentos actuais de reciclagem.

Reciclagem dos aparelhos usados

Os aparelhos antigos não são lixo sem qualquer valor! Através duma reciclagem compatível com o meio ambiente, podem ser recuperadas matérias primas valiosas.



Este aparelho está marcado em conformidade com a Directiva 2012/19/UE relativa aos resíduos de equipamentos eléctricos e electrónicos (waste electrical and electronic equipment - WEEE).

A directiva estabelece o quadro para a criação de um sistema de recolha e valorização dos equipamentos usados válido em todos os Estados Membros da União Europeia.

Aviso

Em aparelhos fora de serviço

1. Desligar a ficha da tomada.
2. Cortar o cabo eléctrico e afastá-lo do aparelho com a respectiva ficha.
3. Não retirar as prateleiras e os recipientes, para evitar que as crianças trepem com a ajuda destes.
4. Não deixar que as crianças brinquem com o aparelho fora de serviço. Perigo de asfixia!

Os aparelhos de frio contêm agente refrigerador e, no isolamento, gases. O agente refrigerador e os gases devem ser eliminados correctamente. Ter cuidado para não danificar a tubagem do agente refrigerador até à sua reciclagem correcta.

O fornecimento inclui

Depois de desembulhar o aparelho, há que verificar todas as peças quanto eventuais danos de transporte.

Para reclamações, dirija-se ao Agente, onde comprou o aparelho ou à nossa Assistência Técnica.

O fornecimento é constituído pelas seguintes peças:

- Aparelho de embutir sob bancada
- Equipamento (dependente do modelo)
- Saco com material para a montagem
- Instruções de serviço
- Instruções de montagem
- Folheto sobre Assistência Técnica
- Anexo sobre garantia
- Informações sobre consumo de energia e ruídos

Ter em atenção a temperatura ambiente e a ventilação

Temperatura ambiente

O aparelho foi concebido para uma determinada classe climática.

Dependendo da classe climática, o aparelho pode funcionar com as seguintes temperaturas ambiente.

A classe climática encontra-se na chapa de características, Fig. 13.

Classe climática	Temperatura ambiente permitida
SN	+10 °C até 32 °C
N	+16 °C até 32 °C
ST	+16 °C até 38 °C
T	+16 °C até 43 °C

Indicação

O aparelho está completamente operacional dentro dos limites da temperatura ambiente da classe climática indicada. Se um aparelho da classe climática SN for operado a temperaturas ambientes mais baixas, podem ser excluídos danos no mesmo até uma temperatura de +5 °C.

Ventilação

Fig. 1/6

A ventilação da máquina de frio é feita exclusivamente através da grelha de ventilação no rodapé. Nunca tapar a grelha de ventilação nem colocar nada à sua frente. De contrário, a máquina de frio trabalha mais e provoca o aumento do consumo de energia.

Local da instalação

O aparelho deve ser instalado em local seco e arejado. O local da instalação não deve estar sujeito à acção directa dos raios solares nem estar perto de qualquer fonte de calor, como um fogão, um aquecedor, etc. Se for inevitável a instalação junto de uma fonte de calor, deverá utilizar uma placa isoladora adequada ou manter as seguintes distâncias mínimas em relação à fonte de calor:

- Em relação a fogões eléctricos e a gás 3 cm.
- Em relação a fogões a óleo ou a carvão 30 cm.

Ao encastrar sob a bancada

No caso de determinadas bancadas, p. ex., de pedra, vidro ou aço inoxidável, muitas vezes não é possível proceder à fixação por baixo da bancada. Pode encomendar acessórios para a montagem nas paredes laterais junto do serviço de assistência técnica.

Ligar o aparelho

Depois do aparelho estar instalado, dever-se-á esperar, pelo menos, 1 hora, antes de pôr o aparelho a funcionar.

Durante o transporte, pode acontecer que o óleo existente no compressor se tenha infiltrado no sistema de frio.

Antes da primeira colocação em funcionamento, deverá limpar o interior do aparelho (ver «Limpeza do aparelho»).

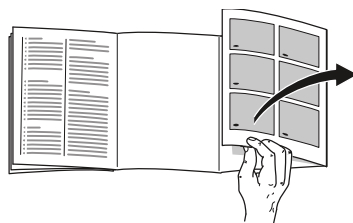
Ligação eléctrica

A tomada deve situar-se junto do aparelho e ficar facilmente acessível, depois da instalação do aparelho.

O aparelho corresponde à classe de protecção I. Ligar o aparelho a uma tomada de corrente alterna de 220–240 V/50 Hz instalada de acordo com as normas e com fio de terra. A tomada de corrente tem que estar protegida por um fusível de 10 até 16 A.

No caso de aparelhos, que vão funcionar em países fora da Europa, há que verificar, se a tensão e o tipo de energia indicados coincidem com os valores da sua instalação doméstica. Estas indicações constam da placa de características, Fig. 13

Familiarização com o aparelho



Favor desdobrar a última página com as ilustrações. Estas instruções de serviço aplicam-se a vários modelos.

O equipamento dos vários modelos pode variar.

São, por isso, possíveis diferenças nas imagens.

Fig. 1

- 1 Interruptor da luz
- 2 Regulador de temperatura/ Iluminação
- 3 Prateleira de vidro na zona de refrigeração
- 4 Gaveta extraível
- 5 Gaveta de legumes
- 6 Aberturas de ventilação
- 7 Prateleira para manteiga e queijo
- 8 Suporte para ovos
- 9 Prateleira para garrafas grandes

Ligar o aparelho

Rodar o regulador de temperatura, Fig. 2/A, a partir da posição «0». O aparelho começa a refrigerar. A iluminação é ligada com a abertura da porta.

Indicações sobre funcionamento

A temperatura na zona de refrigeração fica mais elevada:

- devido à abertura frequente da porta do aparelho,
- devido à colocação de grandes quantidades de alimentos,
- devido a uma temperatura ambiente elevada.

Regular a temperatura

Rodar o regulador de temperatura, Fig. 2/A, para a posição pretendida.

Com a regulação média, serão atingidos cerca de +4 °C na zona mais fria, Fig. 3.

Regulações mais altas produzem temperaturas mais frias na zona de refrigeração.

Recomendamos:

- não conservar alimentos sensíveis a uma temperatura superior a +4 °C,
- uma regulação baixa para a conservação de alimentos por pouco tempo (funcionamento com economia de energia),
- uma regulação média para a conservação de alimentos a longo prazo,
- regular uma temperatura mais baixa apenas temporariamente, em caso de abertura frequente da porta ou ao colocar grande quantidade de alimentos na zona de refrigeração.

Capacidade de refrigeração

A temperatura na zona de refrigeração pode, temporariamente, ficar mais elevada, devido à colocação de grandes quantidades de alimentos ou de bebidas.

O selector de temperatura deverá, por isso, ser posicionado numa regulação mais alta, durante cerca de 7 horas.

Capacidade útil

As indicações sobre capacidade útil estão indicadas na placa de características do seu aparelho. Fig. 13

Zona de refrigeração

A zona de refrigeração é o local ideal para a conservação de refeições prontas, produtos de pastelaria, conservas, leite condensado, queijo rijo e fruta e legumes sensíveis ao frio.

Ao arrumar alimentos, ter atenção

Os alimentos devem ser bem embalados ou tapados. Deste modo, conservarão o aroma, a cor e a frescura. Evitam-se, assim, também, a transmissão de sabores e as mudanças de cor das peças de plástico.

Indicação

Evitar o contacto entre os alimentos e a parede do fundo. A circulação de ar ficará, assim, prejudicada.

Os alimentos ou as embalagens podem congelar na parede do fundo.

Ter em atenção as áreas de frio dentro da zona de refrigeração

Devido à circulação de ar dentro da zona de refrigeração, surgem diferentes áreas de frio:

- A zona mais fria situa-se dentro da gaveta extraível. Fig. **3**

Indicação

Na área mais fria, poderá conservar alimentos sensíveis, (por ex. peixe, carnes frias, carne).

- A zona mais quente situa-se na parte superior da porta.

Indicação

Na zona mais quente, poderá guardar, por exemplo, queijo e manteiga. O queijo conserva assim o seu aroma e a manteiga fica fácil para barrar.

Equipamento

As prateleiras interiores e as prateleiras da porta podem ser mudadas de posição, se necessário:

- Elevar as prateleiras de vidro, puxar as mesmas para a frente, oscilar lateralmente e retirar. Fig. **4**
- Mudar os tampões e voltar a colocar a prateleira. Fig. **5**
- Elevar e retirar a prateleira da porta. Fig. **6**

Equipamento especial

(não existente em todos os modelos)

Gaveta extraível

Fig. **7**

A gaveta extraível é especialmente apropriada para a conservação de alimentos de origem animal. Ela pode ser retirada, para colocar e retirar alimentos e, também, para limpeza.

Gaveta de legumes com tampa

Fig. **8**

A gaveta de legumes pode ser retirada, para colocar e retirar alimentos e, também, para limpeza.

Suporte para garrafas

Fig. **9**

O suporte para garrafas impede que estas tombem com o abrir e fechar da porta.

Autocolante «OK»

(não existente em todos os modelos)

Com o controlo de temperatura «OK», podem ser identificadas temperaturas inferiores a +4 °C. Regular a temperatura por fases, se o autocolante não mostrar «OK».

Indicação

Ao ligar o aparelho pela primeira vez, pode levar até 12 horas até que seja atingida a temperatura.



Regulação correcta

Desligar e desactivar o aparelho

Desligar o aparelho

Rodar o regulador de temperatura, Fig. 2/A, para a posição «0». A máquina de frio e a iluminação desligam.

Desactivar o aparelho

Se o aparelho não for utilizado por um longo período de tempo:

1. Desligar o aparelho.
2. Desligar a ficha da tomada ou os fusíveis.
3. Limpar o aparelho.
4. Deixar a porta do aparelho aberta.

Descongelação

A zona de refrigeração descongela automaticamente

Enquanto a máquina de refrigeração está a funcionar vão-se formando gotas da água de descongelação ou gelo na parede posterior da zona de refrigeração. Isto é devido ao funcionamento. Não é necessário limpar as gotas de água ou de gelo. A parede posterior descongela automaticamente. A água da descongelação escorre para a respectiva tina de recolha, Fig. 10. A partir da calha, a água da descongelação é encaminhada para a máquina de frio, onde é evaporada.

Indicação

A calha de recolha da água da descongelação e o orifício de escoamento devem ser mantidos limpos, para que a água possa escorrer livremente.

Limpeza do aparelho



Atenção

- Não utilizar quaisquer produtos de limpeza e solventes com teor abrasivo, de cloro ou ácidos.
- Não utilizar esponjas abrasivas ou ásperas. Nas superfícies metálicas poderia formar-se corrosão.
- Não lavar prateleiras nem recipientes na máquina de lavar loiça. As peças podem ficar deformadas.

Procedimento:

1. Antes da limpeza, desligar o aparelho.
2. Desligar a ficha da tomada ou os fusíveis!
3. Retirar os alimentos e colocá-los em local fresco.
4. Aguardar até a camada de gelo derreter.
5. Limpar o aparelho com um pano macio, água morna e um produto de limpeza neutro. A água da limpeza não pode infiltrar-se na iluminação.
6. Limpar o vedante da porta só com água limpa e depois secar bem.
7. A água da limpeza não pode escorrer através do furo de escoamento para a zona de evaporação.
8. Depois da limpeza: Ligar novamente o aparelho e colocá-lo em funcionamento.
9. Voltar a colocar os alimentos no aparelho.

Equipamento

Para limpeza, todos os componentes variáveis do aparelho podem ser retirados.

Retirar as prateleiras de vidro

Fig. 4

Elevar as prateleiras de vidro, puxar as mesmas para a frente, oscilar lateralmente e retirar.

Retirar a gaveta extraível

Fig. 7

Elevar e retirar o recipiente.

Calha de recolha da água da descongelação

Fig. 10

Para limpeza das calhas de recolha da água da descongelação, a gaveta extraível, Fig. 1/4, tem que ser retirada para fora.

Limpar regularmente a calha de recolha da água da descongelação e o orifício de escoamento com uma cotonete ou um objecto similar, para que a água da descongelação possa correr.

Retirar a gaveta de legumes com tampa

Fig. 8

Elevar a gaveta de legumes e retirar.

Retirar as prateleiras da porta

Fig. 6

Elevar e retirar as prateleiras.

Retirar o suporte para garrafas

Fig. 9

Elevar o suporte de garrafas atrás e retirar da prateleira da porta.

Aberturas de ventilação

Fig. 11

A grelha de ventilação no rodapé pode ser retirada para limpeza. Para isso, pressionar para baixo os ganchos nas aberturas de ventilação e, simultaneamente, retirar a grelha de ventilação.

Como poupar energia

- Instalar o aparelho em local seco e arejado! O aparelho não deve estar directamente sujeito à acção dos raios solares, nem próximo duma fonte de calor (por ex. radiadores, fogão).
Se necessário, utilizar uma placa isoladora.
- Deixar arrefecer alimentos e bebidas, antes de os arrumar no aparelho.
- Para a descongelação, coloque os alimentos congelados na zona de refrigeração e aproveite o frio dos alimentos congelados para a refrigeração dos alimentos.
- Abrir a porta do aparelho o mínimo tempo possível.
- A disposição dos elementos do equipamento não tem influência sobre o consumo energético do aparelho.

Ruídos de funcionamento

Ruídos absolutamente normais

Zumbido

Os motores trabalham (por ex. agregados de frio, ventilador).

Ruídos semelhantes a água a borbulhar ou sus surros

O agente de refrigeração está a circular através dos tubos.

Cliques

Motor, interruptor ou válvulas magnéticas ligam/desligam.

Evitar ruídos

O aparelho está desnivelado

Favor nivelar o aparelho com a ajuda de um nível de bolha de ar. Utilizar, para isso, os pés de enroscar ou colocar qualquer coisa por baixo.

O aparelho está encostado

Favor afastar o aparelho dos móveis ou aparelhos vizinhos.

Recipientes e prateleiras abanam ou estão presos

Verificar as peças removíveis e voltar a colocá-las no lugar.

Garrafas ou outros recipientes tocam-se

Afastar, ligeiramente, as garrafas e recipientes uns dos outros.

Eliminação de pequenas anomalias

Antes de pedir a intervenção dos Serviços Técnicos:

Deverá verificar, se você mesmo não poderá eliminar a anomalia, com a ajuda das indicações seguintes.

O cliente terá sempre que suportar os custos do nosso técnico, mesmo durante o período de garantia!

Anomalia	Causa possível	Ajuda
A iluminação não está a funcionar.	A lâmpada está danificada.	Substituir a lâmpada. Fig. 12 /B <ol style="list-style-type: none"> 1. Desligar o aparelho. 2. Retirar a ficha da tomada ou desligar os fusíveis. 3. Puxar a grelha para a frente. 4. Mudar a lâmpada (lâmpada de substituição 220-240 V corrente alterna, casquilho E14, Watt, ver a lâmpada fundida).
	O interruptor da luz está preso.	Verificar, se é possível mover o interruptor de luz. Fig. 12 /A
O fundo da zona de refrigeração está molhado.	As calhas de recolha da água da descongelação ou o orifício de escoamento estão entupidos.	Limpar as calhas de recolha de água da descongelação e o orifício de escoamento (ver «Limpeza do aparelho»). Fig. 10
A temperatura na zona de refrigeração está demasiado fria.	O regulador de temperatura está regulado para uma temperatura demasiado alta.	Posicionar o regulador de temperatura num valor mais baixo.
A máquina de frio está ligada por períodos mais frequentes e mais longos.	Maior frequência na abertura da porta do aparelho.	Não abrir a porta sem necessidade.
	As aberturas de ventilação estão tapadas.	Afastar os obstáculos.
O aparelho não tem potência de refrigeração.	O regulador de temperatura está posicionado em «0».	Rodar o regulador de temperatura, partindo da posição «0». Fig. 2 /A
	<ul style="list-style-type: none"> ■ Falta de energia. ■ O fusível está desligado. ■ A ficha de ligação à rede não está bem encaixada. 	Verificar, se há corrente na instalação doméstica, controlar o fusível.

Assistência Técnica

Na lista telefónica ou no índice de Postos de Assistência que acompanha o aparelho, encontrará o Posto de Assistência Técnica da sua zona de residência. Por favor, indique aos Serviços Técnicos o número de produto (E-Nr.) e o número de fabrico (FD) do seu aparelho.

Pode encontrar estas indicações na chapa de características. Fig. 13

Indicando o n.º de produto e o n.º de fabrico, evitará deslocações desnecessárias. Assim, irá evitar custos adicionais.

Ordem de reparação e apoio em caso de anomalias

Os dados para contacto com todos os países encontram-se no índice dos Serviços Técnicos anexo.

PT 21 4250 720

Υποδείξεις ασφαλείας και προειδοποιητικές υποδείξεις

Προτού θέσετε τη συσκευή σε λειτουργία

Διαβάστε με προσοχή τις οδηγίες χρήσης και τοποθέτησης! Αυτές περιέχουν σημαντικές πληροφορίες για την εγκατάσταση, τη χρήση και τη συντήρηση της συσκευής.

Ο κατασκευαστής δεν αναλαμβάνει καμία ευθύνη για τυχόν βλάβες, αν δεν προσεχθούν οι υποδείξεις και προειδοποιήσεις που δίνονται στις οδηγίες χρήσης. Φυλάξτε όλα τα έγγραφα αυτά για μετέπειτα χρήση και κάποιον τυχόν μετέπειτα χρήστη.

Τεχνική ασφάλεια

Η συσκευή περιέχει σε μικρή ποσότητα το ψυκτικό μέσο R600a, το οποίο είναι αβλαβές μεν για το περιβάλλον, αλλά εύφλεκτο. Κατά τη μεταφορά και την τοποθέτηση της συσκευής προσέξτε να μην πάθει βλάβη κανένας σωλήνας του κυκλώματος ψυκτικού μέσου. Το εκτοξευόμενο ψυκτικό μέσο μπορεί να αυταναφλεγεί ή να οδηγήσει σε τραύματα των ματιών σας.

Σε περίπτωση ζημιάς:

- αποφεύγετε την ανοιχτή φλόγα ή πηγές ανάφλεξης,
- αερίζετε για μερικά λεπτά καλά τον χώρο,
- θέτετε τη συσκευή εκτός λειτουργίας και τραβάτε το φιν από την πρίζα,
- Καλέστε την Υπηρεσία τεχνικής εξυπηρέτησης των πελατών μας.

Όσο περισσότερο ψυκτικό μέσο περιέχει μία συσκευή, τόσο μεγαλύτερος πρέπει να είναι ο χώρος, μέσα στον οποίο βρίσκεται αυτή. Σε πολύ μικρούς χώρους είναι δυνατό σε περίπτωση διαρροής ψυκτικού μέσου να σχηματιστεί εύφλεκτο μίγμα αερίου-αέρα. Ανά 8 g του ψυκτικού μέσου πρέπει να υπολογιστεί τουλάχιστον 1 m³ χώρου τοποθέτησης. Την ποσότητα του ψυκτικού μέσου της συσκευής σας θα την βρείτε στην πινακίδα τύπου στο εσωτερικό της συσκευής σας.

Αν πάθει ζημιά το τροφοδοτικό καλώδιο της παρούσας συσκευής, αυτό πρέπει να αντικατασταθεί από τον κατασκευαστή, την υπηρεσία τεχνικής εξυπηρέτησης πελατών ή από παρόμοια καταρτισμένο άτομο.

Οι εγκαταστάσεις και επισκευές που δεν έγιναν σωστά, μπορούν να αποτελέσουν σημαντικό κίνδυνο για τον χρήστη.

Οι επισκευές επιτρέπεται να εκτελούνται μόνον από τον κατασκευαστή, την υπηρεσία τεχνικής εξυπηρέτησης πελατών ή παρόμοια καταρτισμένο άτομο.

Επιτρέπεται να χρησιμοποιούνται μόνον γνήσια εξαρτήματα του κατασκευαστή. Μόνο για αυτά τα εξαρτήματα ο κατασκευαστής εγγυάται, ότι αυτά πληρούν τις απαιτήσεις ασφαλείας.

Επιμήκυνση του τροφοδοτικού καλωδίου επιτρέπεται να προμηθευτείτε μόνο μέσω της υπηρεσίας τεχνικής εξυπηρέτησης πελατών.

Κατά τη χρήση

- Μη χρησιμοποιήσετε ποτέ ηλεκτρικές συσκευές εντός της συσκευής (π.χ. θερμάστρες, ηλεκτρικές παγομηχανές κτλ.). Κίνδυνος έκρηξης!
- Ποτέ μην κάνετε απόψυξη ούτε να καθαρίζετε τη συσκευή με ατμοκαθαριστές! Ο ατμός μπορεί να διεισδύσει σε ηλεκτρικά μέρη και να προκαλέσει βραχυκύκλωμα. Κίνδυνος ηλεκτροπληξίας!
- Μη χρησιμοποιείτε μυτερά ή αιχμηρά αντικείμενα για την αφαίρεση πάχνης και στρωμάτων πάγου. Θα μπορούσατε να προκαλέσετε μ' αυτά ζημιές στις σωληνώσεις του ψυκτικού ρευστού. Το διαρρέον ψυκτικό μέσο μπορεί να αυταναφλεχτεί ή να οδηγήσει σε τραύματα των ματιών σας.
- Μην αποθηκεύετε μέσα στη συσκευή προϊόντα με εύφλεκτα προωθητικά αέρια (π.χ. σπρέι) και εκρηκτικές ύλες. Κίνδυνος έκρηξης!

- Μη χρησιμοποιείτε καταχράζεστε τις βάσεις, τις συρταρωτές προεκτάσεις, τις πόρτες κτλ. ως σκαλοπάτια ή στηρίγματα.
- Για την απόψυξη και τον καθαρισμό βγάλτε το φιν από την πρίζα ή απενεργοποιήστε την ασφάλεια. Τραβήξτε από το φιν και όχι από το τροφοδοτικό καλώδιο.
- Οιοπονευματώδη ποτά με μεγάλο ποσοστό περιεκτικότητας σε αλκοόλη πρέπει να αποθηκεύονται μόνον καλά κλεισμένα και σε όρθια θέση.
- Μην λερώνετε τα πλαστικά μέρη και την τσιμούχα της πόρτας με λάδι και λίπος, διότι διαφορετικά αυτά γίνονται πορώδη.
- Μην καλύπτετε και μην τοποθετείτε αντικείμενα στα ανοίγματα αερισμού και εξαερισμού της συσκευής.

■ **Αποφυγή κινδύνων για παιδιά και άτομα που βρίσκονται σε κίνδυνο:**

Σε κίνδυνο βρίσκονται τα παιδιά και άτομα με περιορισμένες σωματικές και φυσικές ικανότητες ή με περιορισμένη αντίληψη καθώς και άτομα, τα οποία δεν έχουν επαρκείς γνώσεις για τον ασφαλή χειρισμό της συσκευής.

Διασφαλίστε, ότι τα παιδιά και τα άτομα που βρίσκονται σε κίνδυνο έχουν κατανοήσει τους κινδύνους.

Κάποιο άτομο υπεύθυνο για την ασφάλεια πρέπει να επιβλέπει ή να καθοδηγεί στη συσκευή τα παιδιά και τα άτομα που βρίσκονται σε κίνδυνο.

Μόνο παιδιά άνω των 8 ετών επιτρέπεται να χρησιμοποιούν τη συσκευή.

Κατά τον καθαρισμό και τη συντήρηση τα παιδιά πρέπει να επιβλέπονται.

Μην αφήνετε ποτέ να παίζουν τα παιδιά με τη συσκευή.

Παιδιά στο νοικοκυριό

- Μην αφήσετε να περιέλθουν στα χέρια παιδιών η συσκευασία και τα μέρη της. Υπάρχει κίνδυνος ασφυξίας από τα χαρτόνια που διπλώνουν και τα λεπτά πλαστικά φύλλα!
- Η συσκευή δεν είναι παιχνίδι για παιδιά!
- Σε συσκευή με κλειδαριά πόρτας: Φυλάτε το κλειδί σε μέρος απρόσιτο για τα παιδιά!

Γενικές διατάξεις

Η συσκευή είναι κατάλληλη για την ψύξη τροφίμων.

Η παρούσα συσκευή προορίζεται για οικιακή χρήση στον ιδιωτικό τομέα και σε σπιτικό περιβάλλον.

Η συσκευή φέρει αντιπαρασιτική διάταξη σύμφωνα με την Οδηγία ΕΕ 2004/108/ΕΚ.

Ο ψυκτικός κύκλος έχει υποβληθεί σε έλεγχο στεγανότητας.

Το προϊόν αυτό ανταποκρίνεται στις σχετικές διατάξεις ασφαλείας για ηλεκτρικές συσκευές (EN 60335-2-24).

Αυτή η συσκευή προορίζεται για χρήση μέχρι ένα μέγιστο ύψος 2.000 μέτρων πάνω από την επιφάνεια της θάλασσας.

Υποδείξεις απόσυρσης

Απόσυρση της συσκευασίας

Η συσκευασία προστατεύει τη συσκευή σας από ζημιές κατά τη μεταφορά. Όλα τα χρησιμοποιούμενα υλικά συσκευασίας είναι αβλαβή για το περιβάλλον και μπορούν να ξαναχρησιμοποιηθούν. Παρακαλούμε να συντελέσετε κι εσείς στην προστασία του περιβάλλοντος και ν' αποσύρετε τη συσκευασία με τρόπο αβλαβή για το περιβάλλον.

Για τους επίκαιρους τρόπους απόσυρσης παρακαλείσθε να ζητήσετε πληροφορίες από το ειδικό κατάστημα, από το οποίο αγοράσατε τη συσκευή ή από τη Δημοτική ή Κοινοτική Αρχή της περιοχής σας.

Απόσυρση της παλιάς συσκευής

Οι παλιές συσκευές δεν αποτελούν άχρηστα απορρίμματα! Με την απόσυρσή τους σύμφωνα με τους κανονισμούς για την προστασία του περιβάλλοντος μπορούν να επαναποκτηθούν πολύτιμες πρώτες ύλες.



Αυτή η συσκευή χαρακτηρίζεται σύμφωνα με την ευρωπαϊκή οδηγία 2012/19/ΕΕ περί ηλεκτρικών και ηλεκτρονικών συσκευών (waste electrical and electronic equipment - WEEE).

Η οδηγία προκαθορίζει τα πλαίσια για μια απόσυρση και αξιοποίηση των παλιών συσκευών με ισχύ σ' όλη την ΕΕ.

Προειδοποίηση

Σε παλιές συσκευές που δεν χρησιμοποιούνται πλέον

1. Τραβάτε το φιλ από την πρίζα.
2. Κόψτε το καλώδιο σύνδεσης στο δίκτυο του ρεύματος και απομακρύνετε το μαζί με το φιλ.
3. Μη βγάλετε τα ράφια και τα δοχεία, ώστε να μην μπορούν να μπουν εύκολα μέσα στη συσκευή τα παιδιά!
4. Μην αφήνετε τα παιδιά να παίζουν με την άχρηστη παλιά συσκευή. Κίνδυνος ασφυξίας!

Οι ψυκτικές συσκευές περιέχουν ψυκτικά μέσα και στη μόνωση αέρια. Τα ψυκτικά μέσα και τα αέρια απαιτούν απόσυρση από τον ειδικό. Προσέξτε να μην καταστραφούν οι σωληνώσεις της κυκλοφορίας του ψυκτικού μέσου, μέχρι να παραληφθεί αυτή για την ανάλογη, αβλαβή για το περιβάλλον απόσυρση.

Συνοδεύουν τη συσκευή

Μετά το ξεπακετάρισμα ελέγξτε όλα τα μέρη για ενδεχόμενες ζημιές μεταφοράς.

Σε περίπτωση παραπόνων απευθυνθείτε στο κατάστημα, από το οποίο αγοράσατε τη συσκευή ή στην υπηρεσία τεχνικής εξυπηρέτησης των πελατών μας.

Η παράδοση αποτελείται από τα εξής μέρη:

- Κάτω από τον πάγκο εργασίας εντοιχιζόμενη συσκευή
- Εξοπλισμός (ανάλογα με το μοντέλο)
- Σακούλα με υλικά τοποθέτησης

- Οδηγίες χρήσης
- Οδηγίες τοποθέτησης
- Φυλλάδιο με τις υπηρεσίες τεχνικής εξυπηρέτησης πελατών
- Επισυναπτόμενο φύλλο εγγύησης
- Πληροφορίες σχετικά με την κατανάλωση ενέργειας και τους θορύβους

Προσέχετε τη θερμοκρασία και τον αερισμό του χώρου

Θερμοκρασία δωματίου

Η συσκευή είναι κατασκευασμένη για συγκεκριμένη κατηγορία κλίματος. Ανάλογα με την κατηγορία κλίματος η συσκευή μπορεί να λειτουργήσει στις ακόλουθες θερμοκρασίες δωματίου.

Η κατηγορία κλίματος υπάρχει στην πινακίδα τύπου της συσκευής. Εικόνα **13**

Κατηγορία κλίματος	Επιτρεπτή θερμοκρασία χώρου
SN	+10 °C έως 32 °C
N	+16 °C έως 32 °C
ST	+16 °C έως 38 °C
T	+16 °C έως 43 °C

Υπόδειξη

Η συσκευή λειτουργεί σωστά εντός των ορίων θερμοκρασίας περιβάλλοντος της αναφερόμενης κλιματικής κλάσης. Αν κάποια συσκευή της κλιματικής κλάσης SN λειτουργεί σε χαμηλότερες θερμοκρασίες περιβάλλοντος, δεν μπορούν να αποκλειστούν ζημιές στη συσκευή μέχρι τη θερμοκρασία των +5 °C.

Αερισμός

Εικόνα 1/6

Ο αερισμός και εξαερισμός του ψυκτικού μηχανήματος γίνεται μέσω του πλέγματος αερισμού στη βάση. Σε καμία περίπτωση δεν επιτρέπεται να καλύπτεται το πλέγμα αερισμού ή να τοποθετηθεί κάτι μπροστά από αυτό. Διαφορετικά το ψυκτικό μηχανήμα πρέπει να λειτουργήσει με μεγαλύτερη ισχύ, πράγμα το οποίο αυξάνει την κατανάλωση του ρεύματος.

Τόπος τοποθέτησης

Τοποθετήστε τη συσκευή σε ένα ξηρό, καλά αεριζόμενο χώρο. Ο χώρος τοποθέτησης δεν πρέπει να είναι άμεσα εκτεθειμένος στην ηλιακή ακτινοβολία ούτε να βρίσκεται κοντά σε πηγή θερμότητας όπως κουζίνα, καλοριφέρ κτλ. Αν η τοποθέτηση δίπλα σε πηγή θερμότητας είναι αναπόφευκτη, χρησιμοποιήστε κατάλληλη μονωτική πλάκα ή τηρήστε τις ακόλουθες ελάχιστες αποστάσεις από την πηγή θερμότητας:

- Από ηλεκτρικές κουζίνες ή κουζίνες αερίου 3 cm.
- Από κουζίνες πετρελαίου ή κάρβουνου 30 cm.

Υποεντοιχισμός

Η στερέωση κάτω από τον πάγκο εργασίας συχνά δεν είναι δυνατή σε ορισμένους πάγκους εργασίας, όπως π.χ. από πέτρα, γυαλί ή ανοξείδωτο ατσάλι. Μπορείτε όμως να παραγγείλετε στην υπηρεσία τεχνικής εξυπηρέτησης πελατών εξαρτήματα για την τοποθέτηση στα πλαϊνά τοιχώματα.

Σύνδεση της συσκευής

Μετά την τοποθέτηση της συσκευής περιμένετε τουλάχιστον 1 ώρα, μέχρι να θέσετε τη συσκευή σε λειτουργία. Κατά τη μεταφορά μπορεί να συμβεί να μεταβεί το λάδι, που περιέχεται στον συμπυκνωτή, στο ψυκτικό σύστημα.

Πριν τη θέση για πρώτη φορά σε λειτουργία καθαρίστε τον εσωτερικό χώρο της συσκευής (βλ. Καθαρισμός της συσκευής).

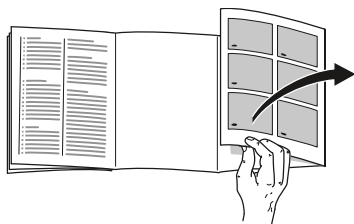
Ηλεκτρική σύνδεση

Η πρίζα πρέπει να βρίσκεται κοντά στη συσκευή και να είναι προσιτή επίσης μετά την εγκατάσταση της συσκευής.

Η συσκευή αντιστοιχεί στην κατηγορία προστασίας (μόνωσης) I. Συνδέστε τη συσκευή σε εναλλασσόμενο ρεύμα 220–240 V/50 Hz μέσω γειωμένης πρίζας εγκατεστημένης σύμφωνα με τις προδιαγραφές. Η πρίζα πρέπει να είναι ασφαλισμένη με ασφάλεια 10 έως 16 A.

Σε συσκευές, οι οποίες λειτουργούν σε μη ευρωπαϊκές χώρες, πρέπει να ελέγξετε, αν η τάση και το είδος ρεύματος που δίνονται, βρίσκονται σε συμφωνία με τις τιμές του δικτύου σας. Τα στοιχεία αυτά θα τα βρείτε στην πινακίδα τύπου. Εικόνα 13

Γνωρίστε τη συσκευή



Παρακαλούμε, ανοίξτε την τελευταία σελίδα με τις απεικονίσεις. Αυτές οι οδηγίες χρήσης ισχύουν για περισσότερα μοντέλα.

Ο εξοπλισμός των μοντέλων μπορεί να ποικίλλει.

Οι απεικονίσεις είναι δυνατόν να διαφέρουν.

Εικόνα **1**

- 1 Διακόπτης φωτισμού
- 2 Ρυθμιστής θερμοκρασίας/
Φωτισμός
- 3 Γυάλινο ράφι στον χώρο
συντήρησης
- 4 Συρταρωτό δοχείο
- 5 Δοχείο λαχανικών
- 6 Άνοιγμα αερισμού και εξαερισμού
- 7 Ράφι για βούτυρο και τυρί
- 8 Ράφι για αβγά
- 9 Ράφι για μεγάλες φιάλες

Θέση της συσκευής σε λειτουργία

Γυρίστε τον ρυθμιστή θερμοκρασίας, Εικόνα **2**/A, πέραν της θέσης "0". Η συσκευή αρχίζει να ψύχει. Ο φωτισμός ανάβει με ανοιχτή την πόρτα.

Υποδείξεις σχετικά με τη λειτουργία

Η θερμοκρασία στον χώρο συντήρησης ανέρχεται:

- από το συχνό άνοιγμα της πόρτας της συσκευής,
- από την τοποθέτηση μεγάλων ποσοτήτων τροφίμων,
- λόγω υψηλής θερμοκρασίας του δωματίου.

Ρύθμιση θερμοκρασίας

Γυρίστε τον ρυθμιστή θερμοκρασίας, Εικόνα **2**/A, στην επιθυμητή ρύθμιση.

Σε μεσαία ρύθμιση επιτυγχάνονται περ. +4 °C στην ψυχρότερη ζώνη. Εικόνα **3**

Με μεγαλύτερες ρυθμίσεις επιτυγχάνονται χαμηλότερες θερμοκρασίες στον χώρο συντήρησης.

Εμείς σας συνιστούμε:

- να μην αποθηκεύετε τα ευαίσθητα τρόφιμα σε θερμοκρασίες υψηλότερες από +4 °C,
- μια χαμηλότερη ρύθμιση για τη βραχύχρονη αποθήκευση τροφίμων (λειτουργία εξοικονόμησης ενέργειας),
- μια μεσαία ρύθμιση για τη μακρόχρονη αποθήκευση τροφίμων,
- να κάνετε μία υψηλότερη ρύθμιση μόνον προσωρινά σε συχνό άνοιγμα της πόρτας και κατά την τοποθέτηση μεγάλων ποσοτήτων τροφίμων στον χώρο συντήρησης.

Απόδοση ψύξης

Η θερμοκρασία στον χώρο συντήρησης μπορεί λόγω τοποθέτησης μεγάλων ποσοτήτων τροφίμων ή ποτών να ανέλθει παροδικά.

Γι' αυτό ο ρυθμιστής θερμοκρασίας πρέπει να γυριστεί για περ. 7 ώρες σε μεγάλη ρύθμιση.

Ωφέλιμο περιεχόμενο

Τα στοιχεία για το ωφέλιμο περιεχόμενο θα τα βρείτε μέσα στη συσκευή σας στην πινακίδα τύπου. Εικόνα 13

Χώρος συντήρησης

Ο χώρος συντήρησης είναι ο ιδανικός χώρος αποθήκευσης για έτοιμα φαγητά, αρτοσκευάσματα, κονσέρβες, γάλα εβαπορέ και σκληρό τυρί καθώς και φρούτα και λαχανικά, ευαίσθητα στο ψύχος.

Κατά την τακτοποίηση προσέξτε τα εξής

Τοποθετείτε τα τρόφιμα συσκευασμένα ή καλά σκεπασμένα. Έτσι διατηρείται το άρωμα, το χρώμα και η φρεσκάδα τους. Επιπλέον αποφεύγονται οι μεταδόσεις γεύσης και οι χρωματικές αλλοιώσεις των πλαστικών μερών.

Υπόδειξη

Αποφεύγετε την επαφή μεταξύ των τροφίμων και του οπίσθιου τοιχώματος. Διαφορετικά διαταράσσεται η ομαλή κυκλοφορία του αέρα.

Τρόφιμα ή συσκευασίες μπορεί να παγώσουν και να κολλήσουν στο οπίσθιο τοίχωμα.

Προσέξτε τις ζώνες ψύξης στον χώρο συντήρησης

Λόγω της κυκλοφορίας του αέρα στον χώρο συντήρησης προκύπτουν διαφορετικές ζώνες ψύξης:

- Η ψυχρότερη ζώνη βρίσκεται μέσα στο συρταρωτό δοχείο. Εικόνα 3

Υπόδειξη

Στην ψυχρότερη ζώνη αποθηκεύετε ευαίσθητα τρόφιμα, (π.χ. ψάρια, αλλαντικά, κρέας).

- Η θερμότερη ζώνη είναι στο επάνω μέρος της πόρτας.

Υπόδειξη

Στη θερμότερη ζώνη αποθηκεύετε π. χ. σκληρό τυρί και βούτυρο. Το τυρί μπορεί έτσι να αναπτύξει περαιτέρω το άρωμά του, το βούτυρο παραμένει μαλακό.

Εξοπλισμός

Αν χρειάζεται, μπορείτε να αλλάξετε τη θέση των ραφιών του εσωτερικού χώρου και των ραφιών της πόρτας:

- Ανασηκώστε τα γυάλινα ράφια, τραβήξτε τα προς τα εμπρός, κατεβάστε τα και βγάλτε τα στρέφοντάς τα στα πλάγια. Εικόνα **4**
- Μεταθέστε την τάπα και επανατοποθετήστε το ράφι. Εικόνα **5**
- Ανασηκώστε το ράφι της πόρτας και αφαιρέστε το. Εικόνα **6**

Ειδικός εξοπλισμός

(όχι σε όλα τα μοντέλα)

Συρταρωτό δοχείο

Εικόνα **7**

Το συρταρωτό δοχείο είναι ιδιαίτερα κατάλληλο για την αποθήκευση ζωικών τροφίμων. Αυτό μπορεί να αφαιρεθεί για την τοποθέτηση και την αφαίρεση τροφίμων καθώς και για τον καθαρισμό.

Δοχείο λαχανικών με καπάκι

Εικόνα **8**

Για την τοποθέτηση και την αφαίρεση αγαθών καθώς και για τον καθαρισμό μπορείτε να αφαιρέσετε το δοχείο λαχανικών.

Συγκράτηση φιαλών

Εικόνα **9**

Η συγκράτηση φιαλών εμποδίζει την ανατροπή των φιαλών κατά το άνοιγμα και κλείσιμο της πόρτας.

Επικολημένη ετικέτα "OK"

(όχι σε όλα τα μοντέλα)

Με τον έλεγχο θερμοκρασίας "OK" μπορούν να εξακριβώνονται θερμοκρασίες κάτω από +4 °C. Ρυθμίστε τη θερμοκρασία βαθμηδόν χαμηλότερα, σε περίπτωση που η επικολημένη ετικέτα δε δείχνει "OK".

Υπόδειξη

Κατά την αρχική θέση της συσκευής σε λειτουργία μπορεί να διαρκέσει μέχρι και 12 ώρες, μέχρι να επιτευχθεί η θερμοκρασία.



Σωστή ρύθμιση.

Σβήσιμο και μακροχρόνια θέση της συσκευής εκτός λειτουργίας

Θέση της συσκευής εκτός λειτουργίας

Γυρίστε τον ρυθμιστή θερμοκρασίας, Εικόνα **2**/A, στη θέση "0". Το ψυκτικό μηχάνημα και ο φωτισμός απενεργοποιούνται.

Μακροχρόνια θέση της συσκευής εκτός λειτουργίας

Όταν δεν πρόκειται να χρησιμοποιήσετε για μεγάλο χρονικό διάστημα τη συσκευή:

1. Θέτετε τη συσκευή εκτός λειτουργίας.
2. Βγάζετε το φιλτράκι από την πρίζα ή κατεβάστε την ασφάλεια.
3. Καθαρίστε τη συσκευή.
4. Αφήστε ανοιχτή την πόρτα της συσκευής.

Απόψυξη

Η απόψυξη του χώρου συντήρησης γίνεται υπεραυτόματα

Όταν δουλεύει το ψυκτικό μηχάνημα, σχηματίζονται στο οπίσθιο τοίχωμα του χώρου συντήρησης σταγόνες νερού ή πάχνη. Αυτό οφείλεται στη λειτουργία της συσκευής. Δεν χρειάζεται να σκουπίσετε τις σταγόνες νερού απόψυξης ή την πάχνη. Το οπίσθιο τοίχωμα αποψύχεται αυτόματα. Τα νερά απόψυξης ρέουν στην υδρορροή αποστράγγισης νερού απόψυξης, Εικόνα 10. Από την υδρορροή διοχετεύεται το νερό απόψυξης στο ψυκτικό μηχάνημα, όπου και εξατμίζεται.

Υπόδειξη

Διατηρείτε την υδρορροή και την οπή αποστράγγισης πάντοτε καθαρές, για να μπορεί το νερό της απόψυξης να ρέει ανεμπόδιστα.

Καθαρισμός της συσκευής

Προσοχή

- Μη χρησιμοποιήσετε διαλυτικά ή μέσα καθαρισμού που περιέχουν άμμο, χλωρίδιο ή οξέα.
- Μη χρησιμοποιείτε διαβρωτικά σφουγγάρια ή σφουγγάρια που δημιουργούν αμυχές. Στις μεταλλικές επιφάνειες θα μπορούσε να προκληθεί διάβρωση.
- Μην πλένετε ποτέ ράφια και δοχεία της συσκευής στο πλυντήριο πιάτων. Τα μέρη αυτά είναι δυνατόν να παραμορφωθούν!

Ακολουθήστε την εξής διαδικασία:

1. Πριν τον καθαρισμό θέτετε τη συσκευή εκτός λειτουργίας.
2. Τραβήξτε το φιν από την πρίζα ή κατεβάστε την ασφάλεια!
3. Αφαιρέστε τα τρόφιμα και αποθηκεύστε τα σε δροσερό μέρος.
4. Περιμένετε, μέχρι να λειώσει το στρώμα πάχνης.
5. Καθαρίζετε τη συσκευή με ένα μαλακό πανί, χλιαρό νερό και λίγο απορρυπαντικό πλυσίματος πιάτων με ουδέτερο pH. Το νερό πλυσίματος δεν επιτρέπεται να διεισδύσει στον φωτισμό.
6. Σκουπίζετε την τσιμούχα της πόρτας με πανί βρεγμένο μόνο με καθαρό νερό και την τρίβετε κατόπιν καλά με στεγνό πανί.
7. Το νερό πλυσίματος δεν επιτρέπεται να τρέξει μέσα από την οπή αποστράγγισης στην περιοχή εξάτμισης.
8. Μετά τον καθαρισμό επανασυνδέετε τη συσκευή και την θέτετε πάλι σε λειτουργία.
9. Επανατοποθετήστε τα τρόφιμα.

Εξοπλισμός

Για τον καθαρισμό αφαιρέστε όλα τα μεταβλητά μέρη της συσκευής.

Αφαίρεση των γυάλινων ραφιών

Εικόνα **4**

Ανασηκώστε τα γυάλινα ράφια, τραβήξτε τα προς τα εμπρός, κατεβάστε τα και βγάλτε τα στρέφοντάς τα στα πλάγια.

Αφαίρεση του συρταρωτού δοχείου

Εικόνα **7**

Ανασηκώστε το δοχείο και αφαιρέστε το, τραβώντας το προς τα έξω.

Υδρορροή νερών απόψυξης

Εικόνα **10**

Για τον καθαρισμό της υδρορροής πρέπει να αφαιρεθεί το συρταρωτό δοχείο. Εικόνα **1/4**

Καθαρίζετε την υδρορροή και την οπή αποστράγγισης, τακτικά με μπατονέτα ή παρόμοιο, ώστε να μπορούν να εκρέουν ανεμπόδιστα το νερό απόψυξης.

Αφαίρεση του δοχείου λαχανικών με καπάκι

Εικόνα **8**

Ανασηκώστε το δοχείο λαχανικών και αφαιρέστε το, τραβώντας το προς τα εμπρός.

Αφαίρεση των ραφιών στην πόρτα

Εικόνα **6**

Ανασηκώστε τα ράφια προς τα πάνω και αφαιρέστε τα.

Αφαίρεση της συγκράτησης φιαλών

Εικόνα **9**

Ανασηκώστε πίσω τη συγκράτηση φιαλών και αφαιρέστε την από το ράφι της πόρτας.

Άνοιγμα αερισμού και εξαερισμού

Εικόνα 11

Το πλέγμα αερισμού στη βάση μπορεί να αφαιρεθεί για τον καθαρισμό. Για τον σκοπό αυτό πιέστε τους συνδετήρες στα ανοίγματα αερισμού προς τα κάτω και τραβήξτε ταυτόχρονα το πλέγμα αερισμού προς τα εμπρός.

Έτσι μπορείτε να εξοικονομήσετε ενέργεια

- Τοποθετήστε τη συσκευή σε στεγνό, αεριζόμενο χώρο! Η συσκευή δεν πρέπει να βρίσκεται εκτεθειμένη στην άμεση ηλιακή ακτινοβολία ούτε κοντά σε πηγή θερμότητας (π.χ. καλοριφέρ, ηλεκτρική κουζίνα).
Χρησιμοποιήστε ενδεχομένως μονωτική πλάκα.
- Αφήνετε τα ζεστά τρόφιμα και ποτά να κρυώσουν πρώτα και μετά τα βάζετε μέσα στη συσκευή.
- Τοποθετείτε τα κατεψυγμένα τρόφιμα για ξεπάγωμα μέσα στον χώρο συντήρησης και εκμεταλλευτείτε έτσι το ψύχος τους για την ψύξη τροφίμων.
- Άνοιγετε την συσκευή όσο το δυνατόν για μικρότερο χρονικό διάστημα.
- Η διάταξη των μερών του εξοπλισμού δεν επηρεάζουν καθόλου την απορρόφηση ενέργειας της συσκευής.

Θόρυβοι λειτουργίας

Συνηθισμένοι θόρυβοι λειτουργίας

Χαμηλός θόρυβος

Οι κινητήρες λειτουργούν (π.χ. ψυκτικά συγκροτήματα, ανεμιστήρας).

Θόρυβος αναβρασμού, γουργουρίσματος ή βουϊσίμα

Ροή του ψυκτικού ρευστού μέσα στους σωλήνες.

Βραχύς μεταλλικός ήχος

Ο κινητήρας, οι διακόπτες ή οι μαγνητικές βαλβίδες ενεργοποιούνται/ απενεργοποιούνται.

Αποφυγή θορύβων

Η συσκευή δεν βρίσκεται σε επίπεδη θέση

Παρακαλείσθε να ευθυγραμμίσετε τη συσκευή με τη βοήθεια αφαδιού. Χρησιμοποιήστε γι' αυτό τα βιδωτά πόδια ή τοποθετήστε κάτι από κάτω.

Η συσκευή ακουμπάει κάπου

Παρακαλείσθε να απομακρύνετε τη συσκευή από τα έπιπλα ή τις άλλες συσκευές που ακουμπάει.

Ταλαντευόμενα ή μαγκωμένα δοχεία ή ράφια

Παρακαλείσθε να ελέγξετε όλα τα αφαιρούμενα μέρη της συσκευής και ενδεχομένως να τα τοποθετήσετε εκ νέου.

Φιάλες ή δοχεία εφάπτονται μεταξύ τους

Παρακαλείσθε να μετατοπίσετε λίγο τις φιάλες ή τα δοχεία, ούτως ώστε να μην αλληλεφάπτονται.

Πώς θα διορθώσετε μόνες/-οι σας μικροβλάβες

Προτού καλέσετε την υπηρεσία τεχνικής εξυπηρέτησης πελατών:

Εξετάστε, μήπως μπορείτε βάσει των ακολούθων υποδείξεων να διορθώσετε οι ίδιες/οι τη βλάβη.

Σε περιπτώσεις ζήτησης συμβουλής από την υπηρεσία τεχνικής εξυπηρέτησης πελατών, πρέπει να αναλάβετε εσείς τα έξοδα – ακόμη και κατά τη διάρκεια ισχύος της παροχής δωρεάν εγγύησης!

Βλάβη	Πιθανή αιτία	Αντιμετώπιση
Ο φωτισμός δε λειτουργεί.	Ο λαμπτήρας έχει καεί.	Αλλάξτε τον λαμπτήρα. Εικόνα 12 /B <ol style="list-style-type: none"> 1. Θέτετε τη συσκευή εκτός λειτουργίας. 2. Βγάλτε το φιλς της συσκευής από την πρίζα ή αντίστοιχα κατεβάστε την ασφάλεια στον πίνακα του σπιτιού. 3. Αφαιρέστε το πλέγμα επικάλυψης, τραβώντας το προς τα εμπρός. 4. Αλλάξτε τον λαμπτήρα. (Εφεδρικός λαμπτήρας: 220-240 V εναλλασσόμενο ρεύμα, ντουί E14, για τα Watt βλ. στον καμμένο λαμπτήρα.)
	Κόλλησε ο διακόπτης φωτός.	Εξετάστε, αν κινείται ο διακόπτης φωτός. Εικόνα 12 /A
Ο πάτος του χώρου συντήρησης είναι βρεγμένος.	Οι υδρορροές νερών απόψυξης και η οπή αποστράγγισης είναι βουλωμένες.	Καθαρίστε τις υδρορροές νερών απόψυξης και την οπή αποστράγγισης (βλ. "Καθαρισμός της συσκευής"). Εικόνα 10
Στον χώρο συντήρησης επικρατεί πολύ χαμηλή θερμοκρασία.	Ο ρυθμιστής θερμοκρασίας είναι ρυθμισμένος σε υψηλή τιμή.	Ρυθμίστε τον ρυθμιστή θερμοκρασίας σε χαμηλότερη τιμή.
Το ψυκτικό μηχάνημα τίθεται όλο και πιο συχνά και για περισσότερο χρόνο σε λειτουργία.	Συχνό άνοιγμα της συσκευής. Τα ανοίγματα αερισμού και εξαερισμού είναι καλυμμένα.	Μην ανοίγετε άσκοπα τη συσκευή. Απομακρύνετε τα εμπόδια.

Βλάβη	Πιθανή αιτία	Αντιμετώπιση
Η συσκευή δεν έχει ψυκτική απόδοση.	Ο ρυθμιστής θερμοκρασίας βρίσκεται στη θέση "0".	Ρυθμίστε τον ρυθμιστή θερμοκρασίας σε άλλη θέση εκτός του "0". Εικόνα 2 /A
	<ul style="list-style-type: none"> ■ Διακοπή ρεύματος. ■ Η ασφάλεια είναι απενεργοποιημένη. ■ Το φινι δεν βρίσκεται καλά μέσα στην πρίζα. 	Ελέγξτε, αν υπάρχει ρεύμα, ελέγξτε την ασφάλεια.

Υπηρεσία τεχνικής εξυπηρέτησης πελατών

Την Υπηρεσία τεχνικής εξυπηρέτησης πελατών στην περιοχή σας θα την βρείτε στον τηλεφωνικό κατάλογο ή στον πίνακα με τις Υπηρεσίες τεχνικής εξυπηρέτησης των πελατών μας. Παρακαλείσθε να δίνετε πάντοτε στην Υπηρεσία τεχνικής εξυπηρέτησης πελατών τον αριθμό προϊόντος (E-Nr.) και τον αριθμό κατασκευής (FD-Nr.).

Αυτά τα στοιχεία θα τα βρείτε στην πινακίδα τύπου. Εικόνα **13**

Παρακαλείσθε να βοηθήσετε στην αποφυγή ασκόπων μετακινήσεων των τεχνικών, δίνοντας τους αριθμούς προϊόντος και κατασκευής. Έτσι εξοικονομούνται τα επιπλέον έξοδα που προκύπτουν από αυτές.

Εντολή επισκευής και συμβουλές σε περίπτωση βλάβης

Τα στοιχεία επικοινωνίας όλων των χωρών θα τα βρείτε στον πίνακα Υπηρεσίες τεχνικής εξυπηρέτησης πελατών που παραδίδεται μαζί.

GR 18 182

Αστική χρέωση

Güvenlik ve ikaz bilgileri

Cihazı çalıştırmadan önce

Kullanma ve montaj kılavuzlarını dikkatlice okuyunuz!

Bu kılavuzlarda cihazın kurulması, yerleştirilmesi, kullanılması ve bakımı ile ilgili önemli bilgiler bulunmaktadır.

Üretici, kullanma talimatlarındaki bilgi ve uyarıları dikkate almazsanız, herhangi bir sorumluluk üstlenmez. Tüm belge ve dokümanları sonradan kullanma ihtimalinden veya cihazı satacak olursanız, yeni sahibi için saklayınız.

Teknik güvenlik

Cihaz, çevreye zarar vermeyen ancak yanıcı özelliği olan az miktarda R600a soğutma maddesi içermektedir. Cihaz taşınırken veya monte edilirken cihazın soğutucu madde sirkülasyon sistemindeki boruların zarar görmemesine dikkat ediniz. Dışarı fışkıran soğutucu madde göz yaralanmalarına neden olabilir veya tutuşup yanabilir.

Hasar durumunda

- Açık ateş veya alev kaynakları cihazdan uzak tutulmalıdır.
- Cihazın kurulu olduğu yer birkaç dakika havalandırılmalıdır.
- Cihazı kapatınız ve elektrik fişini çekip prizden çıkarınız.
- Yetkili servise haber verilmelidir.

Bir cihaz ne kadar fazla soğutucu madde ihtiva ederse, kurulduğu yer de o derece büyük olmalıdır. Çok küçük yerlerde, soğutma maddesi devresinde bir kaçak söz konusu olduğunda, yanıcı bir gaz hava karışımı oluşabilir. Her 8 gram soğutucu madde için gerekli olan yerin hacmi en az 1 m³ kadardır. Cihazınızın içinde bulunan soğutma maddesinin miktarı, cihazın iç kısmındaki tip levhasında yazılıdır.

Eğer bu cihazın elektrik şebekesi kablosu zarar görürse, üretici, yetkili servis veya benzeri ustalık özelliklerine sahip başka bir kişi tarafından değiştirilmesi gerekir. Hatalı veya gerektiği şekilde yapılmayan kurma çalışmalarından ve onarımlardan dolayı cihazı kullanan kişi için oldukça önemli tehlikeler ortaya çıkabilir.

Onarımlar sadece üretici, yetkili servis veya benzeri eğitime sahip yetkili bir kişi tarafından yapılmalıdır.

Sadece üreticinin orijinal parçaları kullanılmalıdır. Üretici sadece bu parçalarda güvenlik taleplerine uyulduğunu garanti eder.

Elektrik şebekesi kablosu için bir uzatma parçası sadece yetkili servis üzerinden alınabilir.

Kullanım esnasında

- Cihazın içinde kesinlikle elektrikli cihazlar kullanmayınız (örn. ısıtma cihazları, elektrikli buz yapma makineleri vs.). Patlama tehlikesi!
- Cihazı temizlemek veya buzunu çözmek için asla buharlı temizleme cihazları kullanmayınız. Buhar elektrikli parçalara temas edebilir ve kısa devre olmasına sebep olabilir! Elektrik çarpma tehlikesi!
- Kar, kırıntı ve buz tabakalarını temizlemek için, sivri veya keskin kenarlı cisimler kullanmayınız. Aksi halde cihazın soğutucu madde boruları zarar görebilir. Dışarı fişkırان soğutucu madde tutuşup yanabilir veya göz yaralanmasına sebep olabilir.
- Cihazın içinde yanıcı tahrik gazı ihtiva eden ürünler (örn. sprey kutuları) ve patlayıcı maddeler bulundurmuyunuz. Patlama tehlikesi!
- Cihazın tabanını, raflarını, kapılarını ve bu gibi parçalarını basamak niyetine veya destek olarak kullanmayınız.
- Buz çözme ve temizleme işlemi için, cihazın elektrik fişini prizden çekip çıkarınız veya bağlı olduğu sigortayı kapatınız. Fişi prizden çıkarırken, fişin kendisi tutulmalıdır, kablodan tutulup çekilmemelidir.
- Alkol oranı yüksek olan sıvı dolu şişeleri iyice kapatarak ve dik olarak buzdolabına koyunuz.
- Cihazın plastik parçalarına ve kapının contasına sıvı ve katı yağ değmemesine özen gösteriniz. Aksi halde bu parçalar delinip aşınabilir.
- Cihazın hava giriş ve çıkış delikleri kesinlikle örtülmemelidir ve önleri kapatılmamalıdır.

■ Çocuklar ve tehlikeye maruz kalabilecek kişiler için söz konusu olabilecek risklerin önlenmesi:

Çocuklar ve bedensel, ruhsal veya algısal yetenekleri sınırlı olan veya cihazın güvenli kullanılması hakkında yeterince bilgisi olmayan kişiler tehlikeye maruz kalabilecek kişiler olarak kabul edilirler.

Çocukların ve söz konusu tehlikeye maruz kalabilecek kişilerin tehlikeleri anlamış olmasını sağlayınız.

Güvenlikten sorumlu bir kişi çocukları ve tehlikeye maruz kalabilecek kişileri cihaz kullanılırken denetlemeli veya onlara rehberlik etmelidir.

Sadece 8 yaşından büyük çocukların cihazı kullanmasına izin veriniz.

Temizleme ve bakım çalışmalarında çocukları denetleyiniz.

Çocukların cihaz ile oynamasına kesinlikle izin verilmemelidir.

Evdeki çocuklar

- Ambalajları ve ambalaj parçalarını çocuklara vermeyiniz. Katlanan kartonlardan ve folyolardan dolayı boğulma tehlikesi söz konusudur!
- Bu cihaz, çocuk oyuncuğu değildir.
- Kilit tertibatı olan cihazlarda: Anahtarı çocukların erişemeyecekleri bir yerde muhafaza ediniz!

Genel yönetmelikler

Cihaz, besinlerin soğutulması için tasarlanmıştır.

Bu cihaz evde ve ev ortamında kişisel kullanımınız içindir, ticari amaçlı kullanım için öngörülmemiştir.

Cihaz, 2004/108/EC AB direktiflerine istinaden parazitlenmeye karşı korunmuştur.

Soğutucu madde devresinin sızdırmazlığı kontrol edilmiştir.

Bu ürün, elektrikli cihazlar için geçerli olan güvenlik yönetmeliklerine uygundur (EN 60335-2-24).

Bu cihaz, deniz seviyesinden en fazla 2000 metre yükseklikte kullanılmak üzere tasarlanmıştır.

Giderme bilgileri

Yeni cihazın Ambalajının giderilmesi

Ambalaj, cihazınızı transport hasarlarına karşı korur. Ambalajda kullanılmış olan tüm malzemeler, çevreye zarar vermeyen türdendir ve yeniden kullanılabilir. Lütfen siz de yardımcı olunuz: Ambalajı çevreye zarar vermeyecek şekilde gideriniz.

Güncel giderme yol ve yöntemleri hakkında bilgi edinmek için, lütfen yetkili satıcınıza veya bağlı olduğunuz belediye idaresine başvurunuz.

Eski cihazın giderilmesi

Eski cihazlar, hiç değeri olmayan çöp değildir! Çevreci bir giderme işleminden geçirilerek, çok değerli ham maddeler yeniden kullanılmak üzere değerlendirilebilir.



Bu ürün 2012/19/EU sayılı Atık Elektrikli ve Elektronik Ekipmanlar Direktifi'ne göre etiketlenmiştir. Ulusal yönetmelik (Türkiye Resmi Gazetesi No:28300 Tarih: 22.05.2012) Avrupa genelinde geçerli olan, ürünlerin geri toplanması ve geri dönüştürülmesi ile ilgili yapıyı belirtir.

Uyarı

Eskimiş ve artık kullanılmayacak cihazlarda:

1. Elektrik fişini çekip prizden çıkarınız.
2. Elektrik kablosunu kesip, fişi ile birlikte cihazdan ayırınız.
3. Çocukların cihazın içine girmesini zorlaştırmak için, rafları, çekmeceleri ve eşya gözlerini cihazdan çıkarmayınız.
4. Çocukların eskimiş cihaz ile oynamasına izin vermeyiniz. Boğulma tehlikesi!

Soğutma cihazlarının içinde soğutucu maddeler vardır, yalıtım tertibatlarında ise izolasyon gazları vardır. Soğutucu maddeler ve gazlar uzmanca giderilmelidir. Eski cihaz uzmanca ve çevreye zarar vermeyecek şekilde giderilinceye kadar, soğutucu madde sirkülasyonu borularının zarar görmemesine dikkat ediniz.

Teslimat kapsamı

Ambalajdan çıkardıktan sonra, tüm parçaları olası transport hasarları açısından kontrol ediniz.

Şikayet veya itiraz söz konusu olduğunda, lütfen cihazı satın aldığınız yetkili satıcınıza veya yetkili servisimize başvurunuz.

Teslimat kapsamı, aşağıdaki parçalardan oluşmaktadır:

- Ankastrre cihaz
- Donanım (modele bağlı)
- Montaj malzemelerini içeren torba

- Kullanma kılavuzu
- Montaj kılavuzu
- Yetkili servis defteri
- Garanti ekleri
- Enerji tüketimi ve çalışma sesleri ile ilgili bilgiler

Mekan sıcaklığına ve havalandırmaya dikkat edilmelidir

Mekan sıcaklığı

Bu cihaz belli bir klima sınıfı için tasarlanmıştır. Klima sınıfına bağlı olarak bu cihazı şu çevre sıcaklıklarında kullanabilirsiniz.

İklim sınıfı tip levhasının üzerinde bulunur, Resim 13.

Klima sınıfı	Kabul edilebilir mekan sıcaklığı
SN	+10 °C ile 32 °C
N	+16 °C ile 32 °C
ST	+16 °C ile 38 °C
T	+16 °C ile 43 °C

Bilgi

Cihaz, bildirilmiş klima sınıfına ait oda sıcaklığı sınırları dahilinde, sahip olduğu tüm işlevleri ile çalışır. Eğer SN klima sınıfına dahil olan bir cihaz daha soğuk oda sıcaklıklarında işletilirse, +5 °C'ye kadar cihazda herhangi bir hasar olmayacağı garanti edilir.

Havalandırma

Resim 1/6

Kompresörün havalandırılması sadece tabandaki havalandırma ızgarası üzerinden gerçekleşir. Kesinlikle havalandırma ızgarasının üzerine örtmeyiniz veya önüne herhangi bir engel koymayınız. Aksi halde kompresörün daha fazla çalışması gerekir ve bu da elektrik tüketimini yükseltir.

Cihazın kurulacağı yer

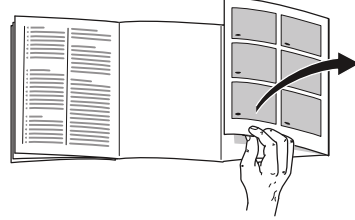
Cihazın kurulacağı yerin kuru ve havalandırılabilen bir yer olması gerekir. Güneş ışınları doğrudan cihazın kurulacağı yere gelmemeli ve cihaz elektrikli ocak, fırın, soba, kalorifer vs. gibi sıcaklık oluşturan cisimlerin ve ısı kaynaklarının yanına veya yakınına kurulmamalıdır. Eğer cihazın bir ısı kaynağının yanına kurulması kaçınılmazsa, uygun bir izolasyon plakası kullanınız; ya da ısı kaynağına aşağıda belirtilen asgari mesafelerin olmasına dikkat ediniz.

- Elektrikli veya gazlı ocaklara: 3 cm.
- Gaz yağı ve kömür sobalarından: 30 cm.

Ankastre

Örn. taş, cam veya paslanmaz çelik gibi malzemelerden yapılmış çalışma tezgahlarında, bu tezgahın altına bir ünitenin sabitlenmesi (ankastre) çok kez mümkün değildir. Yetkili servis üzerinden yan duvarlara montaj için gereken aksesuarları ısmarlayabilirsiniz.

Cihaz özelliklerinin öğrenilmesi



Lütfen önce resimlerin bulunduğu son sayfayı açınız. Bu kullanma kılavuzu birçok cihaz modeli için geçerlidir. Modellerin donanım kapsamı farklı olabilir.

Resimlerde farklılıklar olabilir.

Resim **1**

- 1 Işık şalteri
- 2 Isı ayar düğmesi/Aydınlatma
- 3 Soğutucu bölmesindeki cam raf
- 4 Dışarı çekilebilen kap
- 5 Sebze kabı
- 6 Hava giriş ve çıkış delikleri
- 7 Tereyağı ve peynir için raf
- 8 Yumurtalık
- 9 Büyük şişe rafı

Cihazın elektrik şebekesine bağlanması

Cihazı kurduktan sonra, çalıştırmadan önce en az 1 saat bekleyiniz. Transport esnasında, kompresörün içindeki yağ soğutma sistemi içine dağılır.

Cihazı ilk kez devreye sokmadan önce, cihazın içini temizleyiniz (bakınız bölüm "Cihazın temizlenmesi").

Elektrik bağlantısı

Priz cihazın yakınında ve cihaz kurulduktan sonra da rahat ulaşılabilir olmalıdır.

Bu cihaz, koruma sınıfı I tipi bir cihazdır. Cihazı 220–240 V/50 Hz alternatif akım üzerinden, kurallara uygun şekilde monte edilmiş, toprak hattına sahip bir prize bağlayınız. Priz, 10–16 A değerinde bir sigortaya sahip olmalıdır.

Avrupa ülkelerinde işletilmeyen cihazlarda, bildirilen gerilimin ve akım türünün, sizin elektrik şebekenizin değerleri ile uyuşup uyuşmadığı kontrol edilmelidir. Bu bilgileri tip etiketi (levhası) üzerinde bulabilirsiniz. Resim **13**

Cihazın devreye sokulması

Isı derecesi ayar düğmesini, Resim 2/A, "0" konumundan başka bir konuma çeviriniz. Cihaz soğutmaya başlar. Cihazın kapısı açıkken, aydınlatma da açıktır.

İşletme hakkında bilgiler

Şu durumda, soğutucu bölümü geçici olarak daha sıcak olur:

- cihazın kapısı sık sık açıldığı zaman,
- cihaza çok miktarda besin yerleştirildiği zaman,
- oda sıcaklığı yüksek olması halinde.

Sıcaklık derecesinin ayarlanması

Isı ayar düğmesini, Resim 2/A, istediğiniz ayar konumuna çeviriniz.

Orta ayarda, en soğuk bölümde yakl. +4 °C elde edilir, Resim 3.

Yüksek bir ayar sayısı, soğutucu bölümünde daha soğuk bir derece elde edilmesini sağlar.

Biz aşağıdaki ısı ayarını öneriyoruz:

- Hassas besinleri, +4 °C'den sıcak muhafaza etmeyiniz.
- Besinlerin kısa süre depolanması için düşük dereceli bir ayar (enerji tasarruf modu).
- Besinlerin uzun süre depolanması için orta dereceli bir ayar.
- Cihaz kapısı sık açılınca ve büyük miktarda besin soğutucu bölümüne yerleştirilince, sadece geçici bir süre yüksek bir ayar kademesi seçiniz.

Soğutma kapasitesi

Cihaza çok miktarda besin veya içecek yerleştirilmesi, soğutucu bölümünün ısı derecesinin geçici olarak daha sıcak olmasına neden olabilir.

Bu nedenle ısı ayar düğmesini yakl. 7 saat boyunca daha yüksek bir ayar konumuna çeviriniz.

Kullanılabilen hacim

Cihazın kullanılabilen hacmi ile ilgili bilgiler için, cihazın tip etiketine (levhasına) bakınız. Resim 13

Soğutucu bölmesi

Soğutucu bölmesi, hazır yemekler, hamur işleri, konserveler, yağlı kahve sütü (kondanse), sert peynir ve düşük derecelere karşı hassas meyve ve sebzeler için idealdir.

Yerleştirirken dikkat edilecek konular

Besinleri ambalajlı veya iyice kapatılmış olarak dolaba yerleştiriniz. Böylelikle aroma, renk ve tazelik korunmuş olur. Ayrıca besinler arasında birbirlerine tad ve koku verme olayı ve plastik parçaların renginin değişmesi önlenmiş olur.

Bilgi

Besinler ve cihazın iç arka yüzü arasında temas olmasını önleyiniz. Aksi halde hava dolaşımı kötü etkilenebilir.

Besinler veya ambalajlar donarak cihazın iç arka yüzüne yapışabilir.

Soğutucu bölmesindeki soğuk kısımlara dikkat

Soğutucu bölmesindeki hava sirkülasyonundan dolayı, farklı soğukluk derecelerine sahip kısımlar oluşur:

- En soğuk alan dışarı çekilebilen kabin içindedir. Resim **3**

Bilgi

Cihazın içindeki en soğuk bölümü hassas gıda maddeleri (örn. balık, sucuk, et) için kullanınız.

- En sıcak alan kapıda en üst kısımdadır.

Bilgi

En sıcak alanda örn. sert peynir ve tereyağı muhafaza ediniz. Böylelikle peynir tadını geliştirmeye devam eder, tereyağı ise ekmeğe sürülebilir kıvamda kalır.

Dolap

İç kısmın raflarını, kapı içindeki rafları ve gözleri, ihtiyacınıza göre değiştirebilirsiniz:

- Cam rafları yukarı kaldırınız, öne çekiniz, aşağı indiriniz ve yana doğru çevirip dışarı çıkarınız. Resim **4**
- Tıpanın yerini değiştiriniz ve rafı yine yerine takınız. Resim **5**
- Kapı içindeki rafı veya gözü yukarı kaldırınız ve dışarı çıkarınız. Resim **6**

Özel donanım

(her modelde değil)

Dışarı çekilebilen kap

Resim **7**

Dışarı çekilebilen kap özellikle hayvanlardan elde edilen besinlerin depolanması için uygundur. Bu kap, doldurulmak, boşaltılmak ve temizlenmek için cihazdan dışarı çıkarılabilir.

Kapaklı sebze kabı

Resim 8

Sebze kabı doldurulmak, boşaltılmak ve temizlenmek için cihazdan dışarı çıkarılabilir.

Şişe tutucusu

Resim 9

Şişe tutucusu, cihazın kapısı açılıp kapatıldıkça şişelerin devrilmesini önler.

Çıkartma "OK"

(her modelde değil)

"OK" ısı derecesi kontrolü ile, +4 °C altındaki ısı dereceleri tespit edilebilir. Eğer çıkartma "OK" göstermezse, ısı derecesini kademeli olarak daha soğuk bir dereceye ayarlayınız.

Bilgi

Cihaz yeni devreye sokulduğunda, ayarlanmış ısı derecesine ulaşması 12 saat kadar sürebilir.



Doğru ayar

Cihazın kapatılması, cihazın tamamen kapatılması

Cihazın kapatılması

Isı derecesi ayar düğmesini, Resim 2/A, "0" konumuna çeviriniz. Kompresör ve aydınlatma kapanır.

Cihazın tamamen kapatılması

Eğer cihaz uzun bir süre kullanılmayacaksa:

1. Cihazı kapatınız.
2. Bunu emin bir şekilde sağlayabilmek için, elektrik bağlantı fişini prizden çıkarınız veya cihazın bağlı olduğu sigortayı kapatınız.
3. Cihaz temizlenmelidir.
4. Cihazın kapısı açık bırakılmaldır.

Cihazın buzunun çözülmesi

Soğutma bölmesinin buzu otomatik olarak çözülür

Cihaz, yani kompresör çalıştığı zaman, soğutma bölmesinin iç arka duvarında su tanecikleri veya kırağı tipinden tanecikler oluşur. Bu durum fonksiyondan dolayıdır, yani normaldir. Yoğuşan su damlacıklarını veya kırağıyı silmenize gerek yoktur. İç arka yüzün buzu otomatik olarak çözülür. Eriyen su, akma oluşuna akar, Resim 10. Toplanan su, akma olduğundan soğutma makinesine (kompresöre) akar ve orada buharlaştırılır.

Bilgi

Akma oluşunu ve eriyen suyun boşalma deliğini temiz tutunuz ve suyun daima akabilmesini sağlayınız.

Cihazın temizlenmesi

⚠ Dikkat

- Kum, klor veya asit içeren temizleme maddeleri ve çözücü maddeler kullanmayınız.
- Ovalama gerektiren veya çizen süngerler kullanmayınız. Metalik yüzeylerde korozyon oluşabilir.
- Raflar ve kaplar kesinlikle bulaşık makinesinde yıkanmamalıdır. Aksi halde bu parçalar deforme olabilir.

Yapacağınız işlem:

1. Temizleme işleminden önce cihazı kapatınız.
2. Bunu emin bir şekilde sağlayabilmek için, elektrik bağlantı fişini prizden çıkarınız veya cihazın bağlı olduğu sigortayı kapatınız.
3. Besinleri cihazdan dışarı çıkarınız ve serin bir yerde muhafaza ediniz.
4. Kırığı tabakasının erimesini bekleyiniz.
5. Cihazı yumuşak bir bez, ılık su ve pH değeri nötr olan bir bulaşık deterjanı ile temizleyiniz. Temizleme suyu aydınlatmaya girmemelidir.
6. Kapı contası sadece temiz su ile silinmelidir ve ardından iyice silinip kurulanmalıdır.
7. Temizlik suyu, su akma deliği üzerinden buharlaşma kabına akmamalıdır.
8. Temizleme işleminden sonra: Cihazı yine bağlayınız ve devreye sokunuz.
9. Şimdi besinleri yeniden cihaza yerleştiriniz.

Dolap

Temizlenmek amacıyla, cihazın tüm yeri değiştirilebilen parçaları dışarı çıkarılabilir.

Cam rafların dışarı çıkarılması

Resim **4**

Cam rafları yukarı kaldırınız, öne çekiniz, aşağı indiriniz ve yana doğru çevirip dışarı çıkarınız.

Dışarı çekilebilen kabin dışarı çıkarılması

Resim **7**

Kabı yukarı kaldırınız ve çekip dışarı çıkarınız.

Erimiş su oluğu

Resim **10**

Erimiş su oluğunun temizlenmesi için dışarı çekilebilen kabin, Resim **1**/4, dışarı çıkarılması gerekir.

Eriyen suyun akıp boşalabilmesi için, erimiş suyun akma oluğu ve akıp boşalma deliği muntazam aralıklarla ile, uygun bir çubuk veya benzeri cisim kullanılarak temizlenmelidir.

Sebze kabının kapağı ile birlikte dışarı çıkarılması

Resim **8**

Sebze kabını yukarı kaldırınız ve öne doğru dışarı çıkarınız.

Kapı içindeki rafların dışarı çıkarılması

Resim **6**

Rafları yukarı kaldırınız ve dışarı çıkarınız.

Şişe tutucunun dışarı çıkarılması

Resim **9**

Şişe tutucunun arka tarafını yukarı kaldırınız ve kapı rafından çıkarınız.

Hava giriş ve çıkış delikleri

Resim **11**

Taban kısmındaki havalandırma ızgarası temizlenmek üzere dışarı çıkarılabilir. Bunun için havalandırma deliklerindeki mandalları aşağı bastırınız ve aynı anda havalandırma ızgarasını öne doğru çekip çıkarınız.

Enerji tasarrufu

- Cihazı serin ve iyi havalandırılmış bir yere kurunuz! Güneş ışınları doğrudan cihazın kurulacağı yere gelmemeli ve cihaz sıcaklık oluşturan cisimlerin ve ısı kaynaklarının (örn. soba, kalorifer, ocak, fırın gibi) yanına veya yakınına kurulmamalıdır.
Gerekirse bir izolasyon plakası kullanınız.
- Sıcak besinleri ve içecekleri cihaza yerleştirmeden önce soğumasını bekleyiniz ve soğuduktan sonra cihaza yerleştiriniz.
- Dondurulmuş besinleri buzlarının çözülmesi için soğutucu bölümüne yerleştirerek, bu besinlerin soğukluğunu söz konusu bölümdeki besinlerin soğutulması için kullanınız.
- Cihaz kapılarını mümkün olduğu kadar kısa açınız.
- Donanım parçalarının düzeni, cihazın enerji alma veya çekme tutumunu etkilemez.

Çalışma sesleri

Normal çalışma ses ve gürültüleri

Boğuk horultu

Motorlar çalışıyor (örn. soğutma ünite grubu, ventilatör).

Fıkırtı, şırıltı ve tınlama sesleri

Boruların içinde soğutma maddesi akıyor.

Çıtlama sesi

Motor, şalter veya manyetik valfler açılıyor/kapanıyor.

Gürültü oluşmasının önlenmesi

Cihaz düz yerleştirilmemiş

Cihazı lütfen bir su terazisinin yardımı ile dengeli ayarlayınız. Düzeltme işlemi için cihazın ayarlanabilen vidalı ayarlarını kullanınız veya altına uygun parçalar koyunuz.

Cihaz bir yere "temas" ediyor

Cihazı, temas ettiği mobilya veya cihazlardan ayırınız.

Kaplar veya raflar sallanıyor veya sıkışıyor

Dışarı çıkarılabilen parçaları kontrol ediniz ve gerekirse yeniden takınız.

Şişeler veya kaplar birbirine değiyor

Şişeleri veya kapları birbirinden biraz ayırınız.

Basit hataları kendiniz giderebilirsiniz

Yetkili servisi çağırmadan önce:

Aşağıdaki talimatların yardımıyla arızayı kendinizin giderip gideremeyeceğinizi kontrol ediniz.

Garanti süresi içerisinde dahi, bu gibi durumlarda servis görevlisinin masraflarının tümünü kendiniz ödemek zorundasınız!

Arıza	Muhtemel sebebi	Giderilmesi
Aydınlatma çalışmıyor.	Ampul bozuk.	Ampul değiştirilmelidir. Resim 12 /B <ol style="list-style-type: none"> 1. Cihazı kapatınız. 2. Elektrik fişi prizden çıkarılmalı veya sigorta kapatılmalıdır. 3. Koruyucu ızgarayı öne doğru çekip çıkarınız. 4. Ampul değiştirilmesi (Yedek lamba: 220-240 V alternatif akım, soket E14, Watt değeri için eski ampule bakınız.)
	Lamba şalteri sıkışmış.	İşık şalterinin hareket edip etmediğini kontrol ediniz. Resim 12 /A
Soğutma bölmesinin tabanı ıslak.	Erimiş su akma olukları veya akıp boşalma deliği tıkanmıştır.	Erimiş suyun akma oluklarını ve akıp boşalma deliğini temizleyiniz (cihazın temizlenmesi bölümüne bakınız). Resim 10
Soğutucu bölmesi çok soğuk.	Isı derecesi ayar düğmesi çok yüksek bir dereceye ayarlanmış.	Isı ayar düğmesini daha düşük bir dereceye ayarlayınız.
Kompresör sık sık devreye giriyor ve uzun süre devrede kalıyor.	Cihazın çok sık açılması. Hava giriş ve çıkış deliklerinin önü kapanmış.	Cihazı gereksiz açmayınız. Engeller giderilmelidir.
Cihaz soğutmuyor.	Isı derecesi ayar düğmesini "0" konumundadır. <ul style="list-style-type: none"> ■ Elektrik kesilmesi. ■ Sigorta kapalı. ■ Elektrik fişi prize tam takılmamış. 	Isı derecesi ayar düğmesini "0" konumundan başka bir konuma çeviriniz. Resim 2 /A Elektrik akımının mevcut olup olmadığını ve sigortayı kontrol ediniz.

Yetkili servis

Size yakın bir yetkili servisimizi telefon rehberinde veya yetkili servis listesinde bulabilirsiniz. Lütfen yetkili servisimizi çağırdığınız zaman, cihazın ürün numarasını (E-Nr.) ve imalat numarasını (FD) bildirin.

Bu numaraları, tip levhasının üzerinde bulabilirsiniz. Resim 13

Cihazın ürün numarasını ve imalat numarasını bildirmek suretiyle, gereksiz gidip gelme masraflarını ve zaman kaybını önlemiş olursunuz. Böylelikle ilgili fazla masraflardan tasarruf etmiş olursunuz.

Arızalarda onarım siparişi ve danışma

Tüm ülkelerin iletişim bilgileri için, ekteki yetkili servis listesine bakınız.

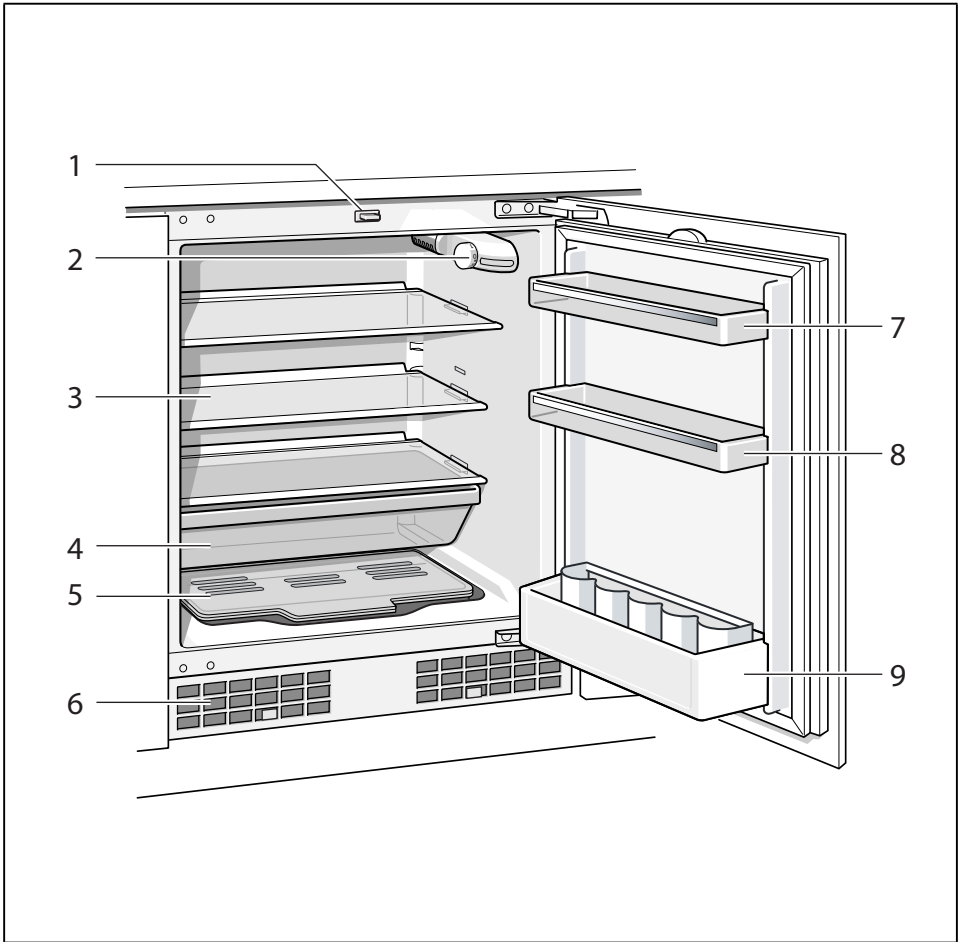
TR 444 6688 Çağrı merkezini sabit hatlardan aramanın bedeli şehir içi ücretlendirme, Cep telefonlarından ise kullanılan tarife göre değişkenlik göstermektedir.

Kullanım Süresi: 10 YIL (Ürünün fonksiyonunu yerine getirebilmesi için gerekli yedek parça bulundurma süresi).

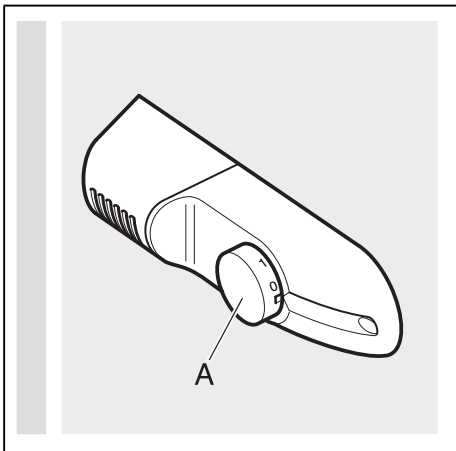
Garanti Şartları

- Malın ayıplı olduğunun anlaşılması durumunda tüketici, 6502 sayılı Tüketicinin Korunması Hakkında Kanununun 11 inci maddesinde yer alan;
 - Sözleşmeden dönme
 - Satış bedelinden indirim isteme,
 - Ücretsiz onarılmasını isteme,

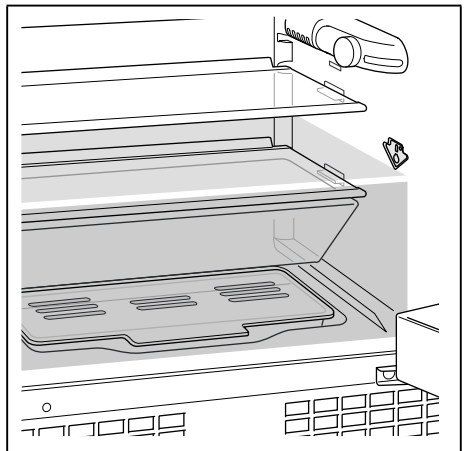
- Satılanın ayıpsız bir misli ile değiştirilmesini isteme, haklarından birini kullanabilir.
 - Tüketicinin bu haklarından ücretsiz onarım hakkını seçmesi durumunda satıcı; işçilik masrafı, değiştirilen parça bedeli ya da başka herhangi bir ad altında hiçbir ücret talep etmeksizin malın onarımını yapmak veya yaptırmakla yükümlüdür. Tüketici ücretsiz onarım hakkını üretici veya ithalatçıya karşı da kullanılabilir. Satıcı, üretici ve ithalatçı tüketicinin bu hakkını kullanmasından müteselsilen sorumludur.
 - Tüketicinin, ücretsiz onarım hakkını kullanması halinde malın;
 - Garanti süresi içinde tekrar arızalanması,
 - Tamiri için gereken azami sürenin aşılması,
 - Tamirinin mümkün olmadığı için, yetkili servis istasyonu, satıcı, üretici veya ithalatçı tarafından bir raporla belirlenmesi durumlarında;
- tüketici malın bedel iadesini, ayıp oranında bedel indirimini veya imkan varsa malın ayıpsız misli ile değiştirilmesini satıcıdan talep edilir. Satıcı, tüketicinin talebini reddedemez. Bu talebin yerine getirilmemesi durumunda satıcı, üretici ve ithalatçı müteselsilen sorumludur.
- Malın kullanım kılavuzunda yer alan hususlara aykırı kullanılmasından kaynaklanan arızalar garanti kapsamı dışındadır.
 - Tüketici, garantiden doğan haklarının kullanılması ile ilgili olarak çıkabilecek uyuşmazlıklarda yerleşim yerinin bulunduğu veya tüketici işleminin yapıldığı yerdeki Tüketici Hakem Heyetine veya Tüketici Mahkemesine başvurabilir.



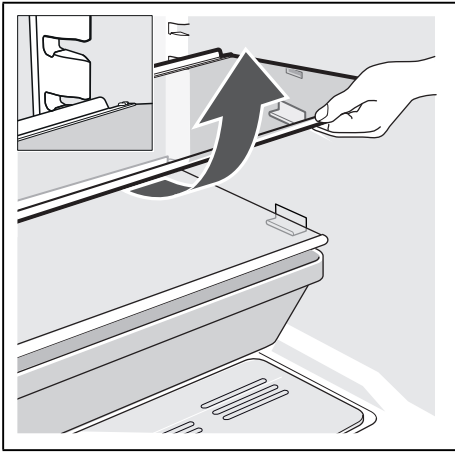
1



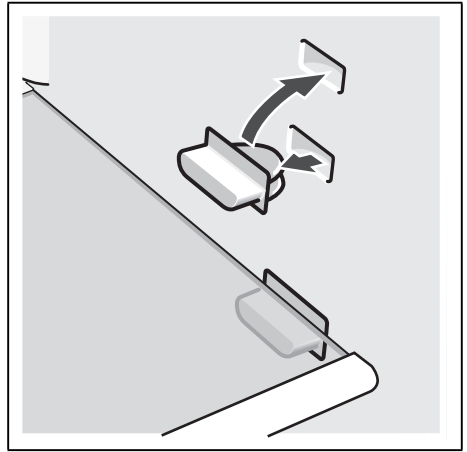
2



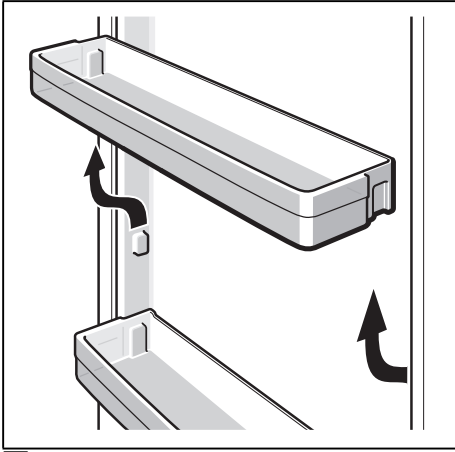
3



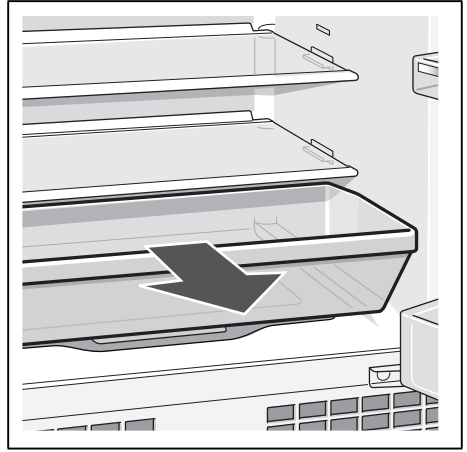
4



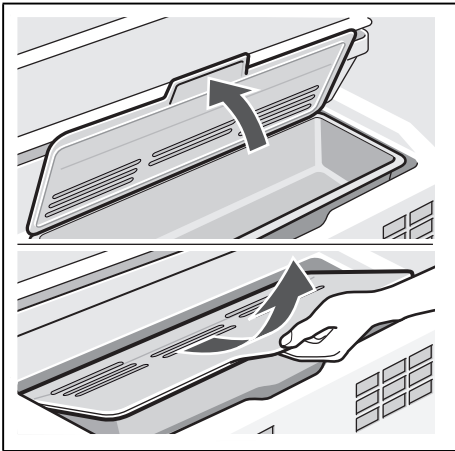
5



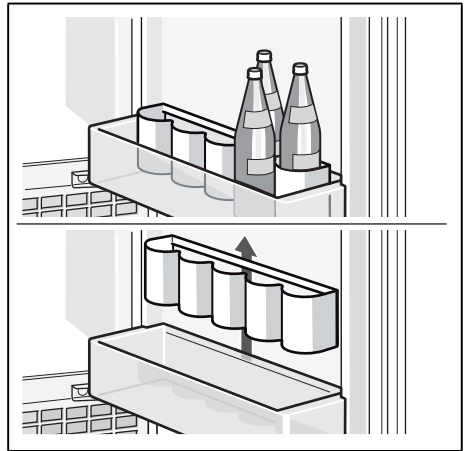
6



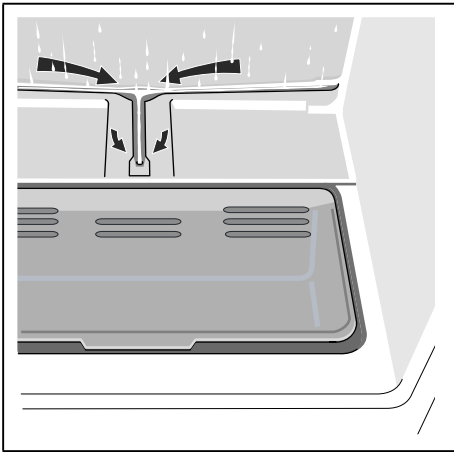
7



8



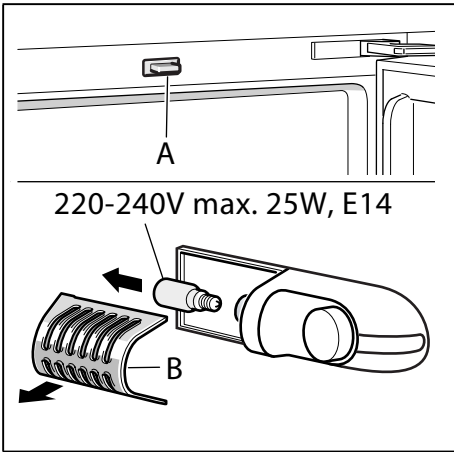
9



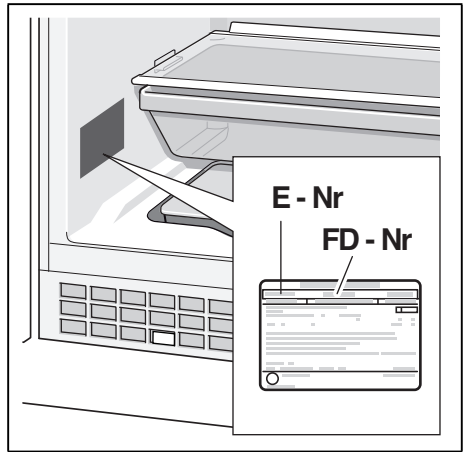
10



11



12



13

BSH Hausgeräte GmbH
Carl-Wery-Straße 34
81739 München, GERMANY

[siemens-home.com](https://www.siemens-home.com)

Κατασκευάζεται από την BSH Hausgeräte GmbH με άδεια εμπορικού σήματος της Siemens AG
Fabricado por BSH Hausgeräte GmbH bajo licencia de marca de Siemens AG
Fabricado pela BSH Hausgeräte GmbH sob licença de marca comercial da Siemens AG
BSH Ev Aletleri Sanayi ve Ticaret A.Ş. tarafından Siemens AG'nin Ticari Marka Lisansı ile üretilmiştir



9000945026 (9510)

es, pt, tr, el