

SIEMENS



冷藏冷冻冰箱 KU..L..

siemens-home.bsh-group.com/welcome

zh 使用说明书

Register
your
product
online

zh 目录

安全与警告提示	3	冷冻和存放	8
处理旧机器的注意事项	5	冷冻新鲜食物	9
供货范围	5	解冻冷冻食物	9
注意室内气温和通风情况	5	机器配件	10
安装地点	6	粘贴标签“OK”	10
接通本机器	6	关机并停用本机器	10
了解本机器	7	除霜	11
开机	7	清理本机器	11
设定 温度	7	节约电源	12
有效总容量	8	运转时的噪声	13
冷藏室	8	自行解除小故障	13
冷冻室	8	售后服务	14
最大冷冻量	8		

安全与警告提示

起用本机器以前

请仔细阅读使用说明书和安装说明书！说明书中有重要的安装、使用与维护等说明。

如果不遵守使用说明书中的提示和警告，制造商将不负任何责任。请将所有资料保存好，以便以后随时查阅或者提供给以后的使用者。

技术安全

本机器含有少量具环保性却易燃性的制冷剂 R600a。请确保在运输或安装时，制冷回路的配管不受损坏。制冷剂可能会喷出且伤到眼睛或起火燃烧。

机器受损时

- 明火或点火源应远离本机器。
- 让房间好好通风几分钟。
- 关机并拔出电源插头，
- 通知售后服务部门。

机器中的冷却剂量越大，安装机器的空间也应该越大。空间太小时，且发生冷却剂外漏情况，可能会产生易燃性的气体 - 空气混合物。

每 8 公克冷却剂，应至少具备 1 立方米的空間。本机器的冷却剂量标示在机器内铭牌上。

本机器的接电源线受损时，必须由生产厂家，售后服务或者有相当资格的人员进行更换。如果进行不合格的安装或修理工作，可能会对使用者造成很大的危险。

只允许生产厂家专业人员、售后服务部门或其它有类似资格的人员对本机器进行修理工作。

只可使用生产厂家的原装零备件。制造商只保证原产零件能满足安全要求。

电源线的延长线只允许通过售后服务部门购得。

使用本机器时

- 请勿在机器内使用其它电器（例如加热器、电气制冰器等）。引爆危险！
- 请勿用蒸汽清洗机来对本设备进行除霜或清理！蒸汽可能会接触到电气元件并造成断路。有电击危险！
- 清除霜层或冰层时，请勿采用尖形或锐边的用具。如此可能会损坏制冷剂管。制冷剂可能会喷出再着火且伤到眼睛。
- 请勿存放含有燃气的物品（如喷雾罐等）或易爆物质。引爆危险！
- 请勿将底座、抽屉或机器门当梯级误用。
- 进行除霜或清理时，请拔出电源插头或关掉保险装置。要拉出插头，不要拉住电源电线。
- 度数高的酒类一定要密封好且只要立放。

- 塑料部件和门密封材料不要用油脂沾染，否则塑料部件和门密封材料会变疏松。
- 绝不可盖住或阻挡本设备通风口和排气口。
- **避免对儿童或者容易发生危险情况人员的风险：**

容易发生危险情况的人员为儿童、有身体障碍者、有心理障碍者、有感官障碍者以及缺乏必要的知识者使他们无法安全地使用本机器。

请确定儿童和容易发生危险情况的人员充分了解了可能会发生的危险情况。

儿童或容易发生危险情况人员使用本机器时，必须有负责安全问题的人员在现场看管或指导其使用。

儿童使用本机器时，必须为八周岁以上的儿童。

儿童对本机器进行清洁或维护时，必须受成人的看管。

切勿让儿童用机器玩耍。

- 冷冻室内不应存放瓶罐或罐头（特别是含碳酸的饮料）。瓶子和罐头可能会爆开！
- 取出冷冻物时，请勿马上含在嘴里。
冻伤危险！
- 请避免手与冷冻食物、冰、蒸发器管等长时间接触。
冻伤危险！

家中有儿童时应注意事项

- 包装材料和包装材料的部分不要给孩童玩耍用。
可折叠的纸箱和塑料薄膜可能会有窒息危险！
- 本机器不是孩童用的玩具！
- 有门锁的机器：
钥匙应远离儿童保存好！

一般性规定

本机器适于

- 食物的冷藏和冷冻，
- 制冰块。

本机器适于在私人住家中使用。

本机器依据欧盟标准

2004/108/EC 被消除无线电干扰。

冷却循环已进行密封检查。

本产品符合有关电器产品的安全规定

(EN 60335-2-24 欧盟标准)。

本机最高可在海拔 2000 米以上使用。

处理旧机器的注意事项

♻️ 处理包装材料

包装材料可以保护您的机器，在搬运过程中不受损，所有这些材料对环境无害并能再生处理。请帮助我们：请将包装材料按环保标准去处理。

至于目前所采用的处理方法，请向专业机构询问。

♻️ 处理旧机器

旧机器并非无价值之废品！经由合乎环保标准的处理可以回收很有价值的原材料。



对本设备据有关电气和电子设备报废的欧洲规定 2012/19/EU (waste electrical and electronic equipment – WEEE) 进行标记。该规定管理在欧洲范围内对报废设备的回收和再生。

⚠️ 警告

不再使用的机器应依下列步骤处理：

1. 拔出电源插头，
2. 再切断电源电线并连同电源插头一起丢掉，
3. 不要拿出层架和容器，以便防止孩童爬入机器内！
4. 请勿让孩童用旧机器玩耍。有窒息危险！

冷藏冷冻设备中有冷却剂，其绝热材料包含各种气体，这些冷却剂和气体需由专家人员处理，因此请勿损坏到冷却循环管道。

供货范围

拆开包装后，请检查所有部件是否出现搬运时发生的损伤。

发现问题时，请联系购买机器的供应商或者联系本公司的售后服务部门。

供货范围包括下列部分：

- 下嵌式机器
- 机器配备（依机型而定）
- 装有安装时所需的材料的袋子
- 使用说明书
- 安装说明
- 售后服务说明
- 保证书
- 耗电量和噪声方面的说明

注意室内气温和通风情况

室内温度

本机器适于一定的气候等级，依据气候等级的不同，本机器可在下列室内温度条件下使用。

气候等级标示在机器铭牌上，图 14。

气候等级	允许的环境温度
SN	:+10 °C 到 32 °C
N	:+16 °C 到 32 °C
ST	:+16 °C 到 38 °C
T	:+16 °C 到 43 °C

提示：

本机器在所指定气候等级的室内温度极限内可维持完整无误的功能。当一台属于气候等级 SN 的机器在更低的室内温度下使用时，直到 +5 °C 的温度下可以排除对机器的损坏。

室内温度开关

如果机器周围的室内温度下降到气候级别 SN 16 °C 以下，那么冷冻室可能温度过高。冷冻食物在极端情况下可能解冻。为了避免这种情况，请您打开室内温度开关。为此冷却机工作频率更高。这时机器可以在 +10 °C 至 +16 °C 的室内温度中运行。

为了打开，可按下室内温度开关，图 2/B。红色标记可见。机器中的照明设备以减弱的亮度照明。

为了节能，请关闭室内温度开关，当室内温度超过 +16 °C 时。

通风

图 1/6

压缩机的通风和排气只通过底座中的通风格栅进行。绝对不要盖住通风格栅或在格栅前方摆放东西，否则会提高压缩机的负荷，因而提高耗电量。

安装地点

干燥的、通风良好的空间最适合放置本机器。安装地点不应受阳光直射，也不应靠近热源，例如炉灶、暖气设备等。如果无法避免把本机器置放在热源附近，请使用适当隔热板且于热源保持下列最小间距：

- 与电炉或煤气炉保持 3 公分的间距。
- 与烧油或烧煤的炉灶保持 30 公分的间距。

下部结构

如果是特定的工作板，例如：石块、玻璃或不锈钢，那么在工作板下部固定通常是不可行的。您可以在客服处订购用于在边墙安装的附件。

接通本机器

安装本机器后要至少等待一个小时，才可以起用。在搬运机器的过程中，压缩机中的油可能会在冷却系统中移位。

起用前，应清理机器内部（参阅“清理”章节的相关说明）。

电气连接

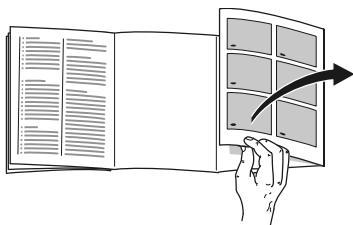
电源插座必须安装在机器附近的地方，机器安装后也须方便接近插座。

本机器符合保护级 I 的标准。本机器应该通过符合相关规定的接地插座连接到 220-240 V/50Hz 的交流电电源。插座应具备 10 安培到 16 安培的保险装置。

在欧洲以外其它国家使用的机器，应该检查机器所标示电压和电流类型是否和当地电网相符。这些资料标示在机器铭牌上。

图 14

了解本机器



请翻开最后一页的图示。本使用说明书适用于多种机型。

各机型的配备有多种选项供选择。

因此可能与本说明书中的图示会有所差异。

图 1

- | | |
|---|------------|
| A | 冷冻室 |
| B | 冷藏室 |
| 1 | 灯开关 |
| 2 | 温度调节器 / 照明 |
| 3 | 冷藏室内玻璃层架 |
| 4 | 拉伸容器 |
| 5 | 果菜盒 |
| 6 | 通风口和排气口 |
| 7 | 黄油和奶酪 存放架 |
| 8 | 存放鸡蛋的搁架 |
| 9 | 大瓶搁架 |

开机

温度调节器，图 2/A，从“0”位旋开。此时机器开始制冷。当机器门打开时，照明灯亮起。

使用本机器的特别注意事项

冷藏室温度提高了：

- 因常常打开机器门，
- 因一次性放入大量食品，
- 因室内温度过高。

设定 温度

将温度调节器，图 2/A，旋转到所需位置。

旋转到中间位置，最冷区域的温度约 +4 °C，图 3。

旋转到更高的位置，冷藏室和冷冻室的温度会更低。

我们建议：

- 存放比较容易变坏的食物时，温度不应超过 +4 °C，
- 旋转到低位 适合短期存放食物（节能模式），
- 旋转到中间 位置适合长期存放食物。
- 只有在 频繁开门和在存放大量食物到冷藏室时 才暂时旋转到高位。

冷却能力

冷藏室温度 可能在存放大量食物或饮料时，暂时提高。

因此，温度调节器应旋转到更高位置约 7 小时。

冷冻室

冷藏室的温度会影响冷冻室的温度。您可以改变冷藏室的温度以调节冷冻室的温度。将冷藏室温度调高，冷冻室温度也会升高。

有效总容量

有效容量的说明，请参见机器铭牌。图 14

冷藏室

冷藏室是储藏做好的菜肴、糕点、罐头食物、炼乳、硬奶酪以及易冻伤的水果和蔬菜的最佳地方。

放入食物时应注意事项

食物应包装好或者要盖好再放入在冰箱中。这样将会保持香味、颜色和新鲜度，还可以避免来自塑料的变味或变色。

提示：

请不要让食物和冰箱背面相接触。这样会影响空气流通，或者食物跟包装有可能会冻住在冰箱背面上。

注意冷藏室内不同的制冷区

由于冷藏室内的空气流通，会形成不同温度的区域：

- 温度最低的区域是拉伸容器。图 3

提示：

请在最冷区域存放较容易变坏的食物（例如：鱼类、香肠、肉类等）。

- 温度最高区域 在门内侧最上方。

提示：

请在温度最高的区域存放奶酪、黄油等食物。这样，奶酪的香味得以保留，黄油也保持在易于涂抹的状态。

冷冻室

将冷冻室用于

- 存放冷冻食物。
- 制冰块。
- 冷冻少量食物。

提示：

请注意冷冻室门应随时关上！机器门开启时，冷冻食物会解冻。冷冻室容易形成霜层或冰层。此外：过高的电流消耗造成能源浪费！

最大冷冻量

有关 24 小时内最大冷冻量的说明，请参见机器铭牌。图 14

冷冻和存放

采购冷冻食物

- 不得损坏包装。
- 注意保质期。
- 销售箱中的温度必须为 -18°C 或更低。
- 冷冻食物最好用保冷袋搬运并尽快放入冷冻室内。

冷冻新鲜食物

请只要冷冻新鲜无瑕疵的食物。

为了尽量保持蔬菜的营养价值、美味和色泽，在冷冻以前应用沸水泡一下。冷冻茄子、青红黄椒、西葫芦或芦笋时，则不需要用沸水泡。

详细介绍冷冻和用沸水泡蔬菜的专书，可到书店去购买。

提示：

准备冷冻的食物不要与已冷冻食物相接触。

- 适合冷冻的食物：
 - 糕点、鱼类和海产、肉类、野味、家禽类、蔬果类、调味草类、去壳鸡蛋、乳制品（奶酪、黄油、凝乳等）、熟菜或剩的菜例如汤类、浓汤、熟的肉类和鱼类、土豆做的菜、烤饼、甜点等。
- 不适合冷冻的食物：
 - 通常生吃的蔬菜类，例如生菜沙拉叶、小洋萝卜、带壳的鸡蛋、葡萄，整个的苹果、梨子或桃子，煮熟的鸡蛋、酸奶、酸奶油或蛋黄酱等。

提示：

在冷冻新鲜食物时，制冷机需要运行比较长的时间。有时这样会使冷藏室温度过低。请您将冷藏室的温度调高。

包装冷冻食物

为了保持食物的美味且避免食物变干，应采用密封包装。

1. 把食物放入包装材料中，
2. 挤出空气，
3. 密封包装材料，
4. 在包装上注明内容和冷冻日期。

适合的包装材料：

塑料薄膜，聚乙烯管形薄膜，铝箔纸，冷冻用罐。

这些产品可以到专业商店购买。

不适合的包装材料：

包装纸、防油纸、保鲜膜、垃圾袋、用过的购物袋。

适合的密封材料：

橡皮筋，塑胶夹，细绳，耐冷胶布带等。

也可以使用聚乙烯的袋子或软管薄膜，再用薄膜熔焊器密封。

冷冻食物的保质期

食品保质期依食品类型而定。

在温度设定为 -18°C 的情况下：

- 鱼类、香肠、做好的菜肴、糕点等：
 - 最多 6 个月
- 乳酪、家禽类、肉类等：
 - 最多 8 个月
- 蔬菜、水果等：
 - 最多 12 个月

解冻冷冻食物

依据种类和用途的不同，可选择下列方式之一：

- 用室内温度，
- 在冰箱内，
- 用电烤箱（有 / 无热气风扇均可），
- 用微波炉。



注意！

部分解冻或已解冻的食物请勿再冷冻。只有通过煮、炒等处理成做好的菜肴后，才可以重新冷冻。

但此时不能再利用最长冷冻时间。

机器配件

机器内的搁盘和机器门内侧搁架可以根据需要调动：

- 抬起玻璃搁盘并向前拉，再向下一动就可以从侧面转出。图 4
- 装满移调 并再次插入存放架。图 5
- 稍微抬起门搁架，再拿出。图 6

特别配备

(只有部分机型)

拉伸容器

图 7

拉伸容器特别适合 存放肉品。放入或取出食物时或需要清理时，可以把它拿出。

带盖的 果菜盒

图 8

该 果菜盒可以在放入或取出食物时或需要清理时 拿出来。

瓶罐固定器

图 9

瓶罐固定器可防止瓶罐在开门或关门时倾倒。

制冰盒

图 10

1. 把饮用水倒入制冰盒中，装 $\frac{3}{4}$ 满，再放入冷冻室。
2. 使用不利的用具（例如食匙把等）松开冻住的制冰盒。
3. 松解冰块时，请在制冰盒上洒一点水龙头水或者将制冰盒扭曲一下即可。

粘贴标签“OK”

(只有部分机型)

用“OK”温度监控功能可测出 $+4^{\circ}\text{C}$ 以下的温度。如果标签不显示“OK”，应逐步把温度调低。

提示：

启用本机器时，可能要等 12 小时过后，才能达到所需温度。



正确的调节

关机并停用本机器

关机

温度调节器，图 2/A，旋转到“0”位。关闭制冷机和照明灯。

停用本机器

您如果较长时间不需要使用本机器，则请按照下列步骤进行：

1. 关机，
2. 拔出电源插头或关掉保险装置，
3. 清理机器，
4. 敞开机器门。

除霜

冷藏室完全自动地除霜

制冷机运行时，冷藏室背面上会形成凝结水滴或霜层。那是由于冷却循环的功能特点而产生的。您不需要擦拭这些水滴或霜层。冷藏室背面会完全自动除霜。凝结水会流入排水槽中。图 11 从凝结水槽会流向制冷机再蒸发掉。

提示：

凝结水槽和排水孔应保持清洁，以便使凝结水能顺畅得流走。

冷冻室

冷冻室不能自动除霜。冷冻室霜层影响制冷并加大电流消耗。请您定期为冷冻室除霜。

注意！

切勿用刀或尖锐物刮掉霜层。如此可能会损坏制冷剂管。制冷剂可能会喷出再着火且伤到眼睛。

请依下列步骤进行：

提示：

除霜前约 4 小时应将温度调节器调节到最高，以便使食物达到很低的温度并能长期存放在室内温度中。

1. 取出冷冻食物并存放在比较凉的地方。
2. 关机。
3. 拔出电源插头或关掉保险装置。
4. 为了加速除霜过程，把装有热水的锅放在托盘上并放入冷冻室。
5. 用擦布或海绵擦拭溶解的水。
6. 将冷冻室擦干。
7. 重新开机。
8. 放回冷冻食物。

清理本机器

注意！

- 不要使用含沙粒或含酸的清洁剂和溶剂，
- 请不要使用磨擦性或会刮伤表面的海绵，否则机器金属表面可能会生锈。
- 机器搁盘和抽屉不宜在洗碗机中清洗，部件可能会变形！

请依下列步骤进行：

1. 清理以前应先关机。
2. 拔出电源插头或关掉保险装置。
3. 取出食物并存放在比较凉的地方。如果机器附带蓄冷器，则应把此蓄冷器放在食物上。
4. 请等到霜层完全溶化为止。
5. 用软布、温水和少量 pH 中和洗碗精清理本机器，清理用水不可让其流到照明装置中或通过排水口流到冷凝水蒸发范围内。
6. 机门密封条只要用清水擦拭，清理完后应彻底擦干。
7. 清理完后，请重新接通设备并开机。
8. 重新放入食物。

附件

需要清理时，可将机器内所有活动部件拿出。

拿出玻璃层架

图 4

抬起玻璃层架且向前拉，再向下一动就可以从侧面取出。

取出 拉伸容器

图 7

稍微抬起容器 再拿出。

溶解水排水槽

图 11

为了清洗排水槽需 将拉伸容器，图 1/4，取出来。

溶解水排水槽和排水孔应定期 用棉花棒等用具清理，使溶解水能顺畅地 流出。

取出 带盖的果菜盒

图 8

抬起果菜盒 并向前取下。

拿出门内搁架

图 6

稍微抬起门内搁架，再拿出。

拿出瓶挡

图 9

将瓶挡从下部 抬起并从门搁架处取出。

通风口 和排气口

图 12

底座上的 通风格栅可以在清洗时取下来。为此，将 通风开口处的把手向下按压并同 时 向前拔出通风格栅。

节约电源

- 本机器应安放于干燥通风流畅之处！机器不要受阳光直晒，也不要靠近其它热源（暖气设备或炉灶等），如果需要，请使用隔热板。
- 热的食物和饮料应等冷却后再放入机器中！
- 解冻冷冻食品时，建议先放入冷藏室中，寒冷的冷冻食品有助于冷藏室中其它食品的冷藏。
- 开门时，应尽快再关上！
- 冷冻室内的霜层要定期除霜！冷冻室内霜层会影响冷冻食物的冷冻效果 并提高耗电量。
- 请注意冷冻室门 应随时关上。
- 配备的布置情况不会影响到本设备的能耗情况。

运转时的噪声

正常的声音

嗡嗡声

电机在运转中（例如制冷机、风扇等）。

咕噜声、 嗡嗡声或汨汨声

表示冷却剂在管道中流动。

咔嚓声

表示电机、开关或电磁阀在起动或停止。

避免噪声

机器不稳

请用水平器把机器摆平，可以调节螺纹脚或者放垫片。

机器紧靠着其它家具或墙边

请把机器挪开。

抽屉或层架摇动或者卡住

请检查可拿出的部件，如果需要重新插入。

瓶子或容器相碰

请稍稍移开瓶子和容器。

自行解除小故障

在向售后服务站求助之前：

请您检查，是否能够按照下列说明自行解除故障。

售后服务站的咨询费用必须由用户自己承担，尽管是保质期内也需自己承担！

故障	可能的原因	如何解除故障
机器内照明灯 不亮。	灯泡坏了。	更换灯泡。图 13/B
		<ol style="list-style-type: none"> 1. 关机。 2. 拔出电源插头 或者关闭保险装置。 3. 将保护栅条 向前拉。 4. 更换灯泡 (备用灯泡：220 - 240 V 交流电，灯座 E14，关于瓦数 参见原来的灯泡)。
	灯开关不灵。	检查灯开关是否能 移动。图 13/A
冷冻室 结了厚厚的霜层。		给冷冻室除霜（参见除霜章节）。请始终注意 冷冻室门应随时关上。
冷藏室地面上积水。	凝结水槽或排水孔堵塞。	清理凝结水槽和排水孔（请参阅清理机器的说明）。图 11
冷藏室内 温度过低。	冷冻室门打开。	冷冻室门关闭。听到冷冻室门关上。
	一次放入过量准备冷冻的食物。	不要超过最大冷冻能力。
	温度调节器 调节的太高。	将温度调节器调低。

故障	可能的原因	如何解除故障
制冷机启动的频率越来越频繁，运行时间也越来越长。	因常常打开机器门。	除非有必要，请勿打开机器门。
	通风孔和排气孔被盖住。	将阻挡物移除。
冷冻食物开始在解冻。	冷冻大量新鲜食物。	不要超过最大冷冻量。
	室内温度 低于 +16° C。冷却机很少有反应。	加热室温（高于 +16° C）。 机器和室内温度开关，图 2/B：为了打开，请按下室内温度开关。红色标记可见。机器中的照明设备以减弱的亮度照明。
机器 无制冷作用。	温度调节器处于“0”位。	将温度调节器从“0”位旋开。图 2/A
	<ul style="list-style-type: none"> ■ 停电 ■ 保险装置断开 ■ 电源插头未 插好 	检查是否有电，并复查保险装置。

售后服务

请查电话簿或售后服务站目录，就可查到离您住处最近的服务站。联系时，请告知售后服务部门工作人员本机器的品种代号 (E-Nr.) 和制造系列号 (FD-Nr.)。

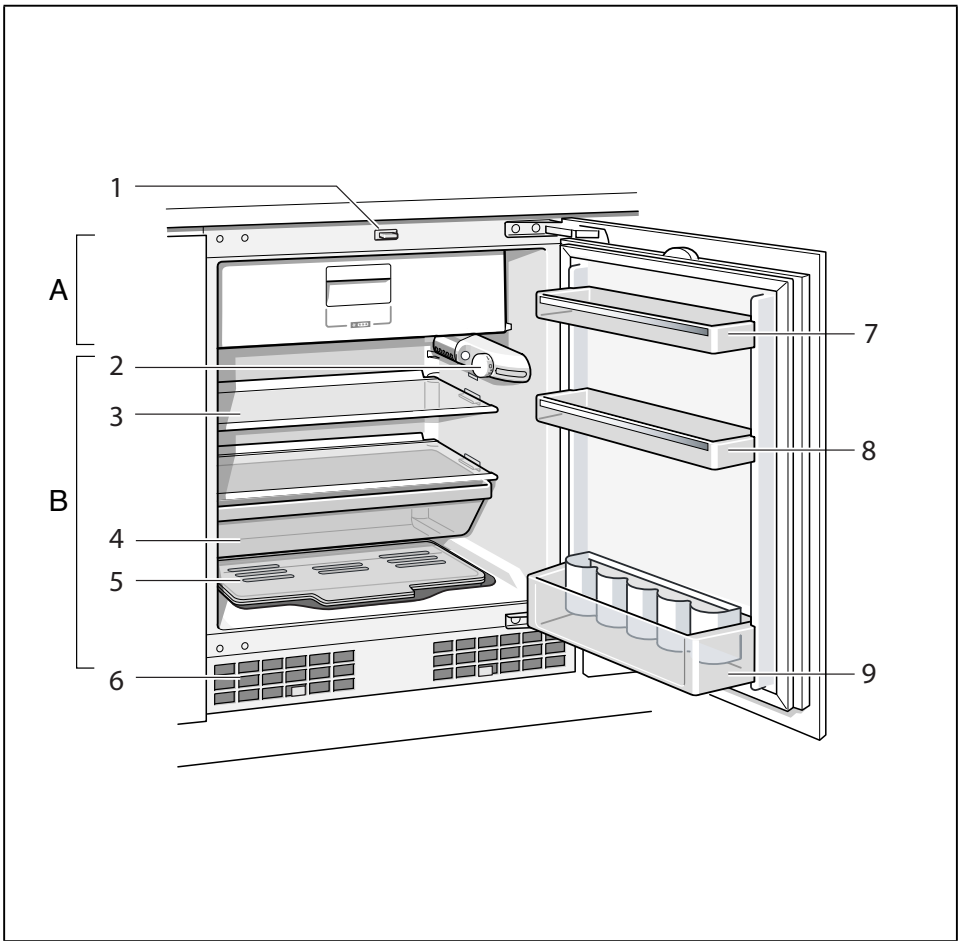
这些号码标示在机器铭牌上。图 14

告诉我们正确的品种代号 (E-Nr.) 和制造系列号 (FD-Nr.)，就可以避免工作人员不必要的出差路程，从而您可免额外花费。

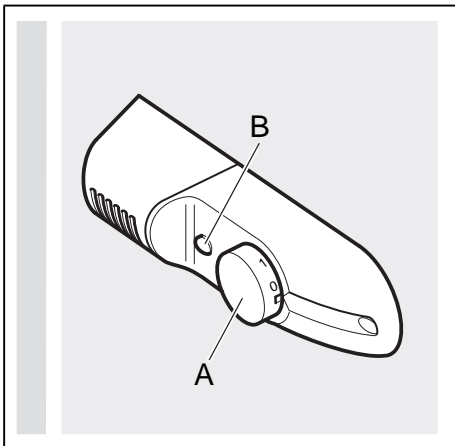
当发生故障时，要委托售后服务部门进行修理或要得到相关咨询，请打下列电话号码联系

各国的详细联系资料，请参考附带的售后服务部门目录。

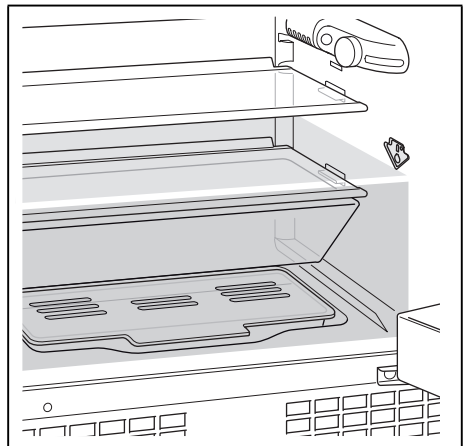
CN 400 889 9999 Call rates
depend on the
network used.



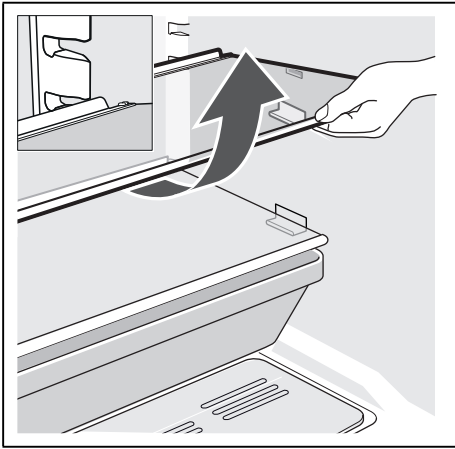
1



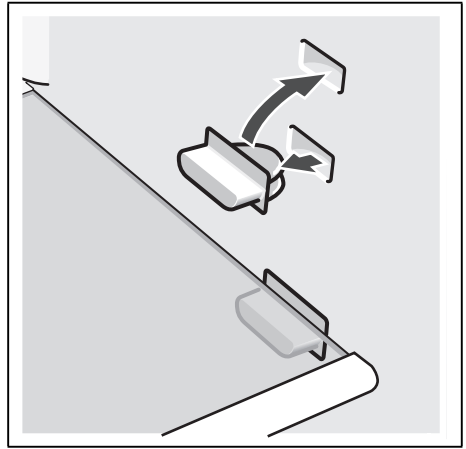
2



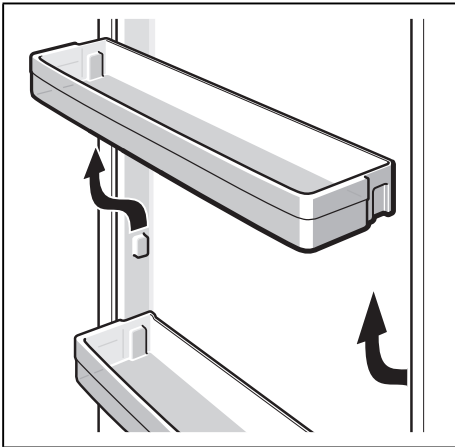
3



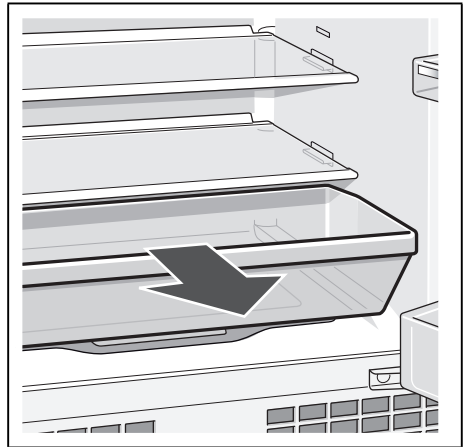
4



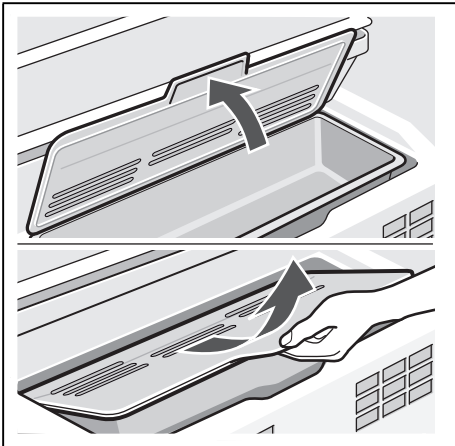
5



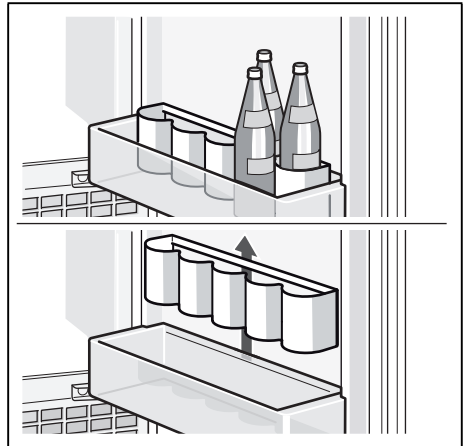
6



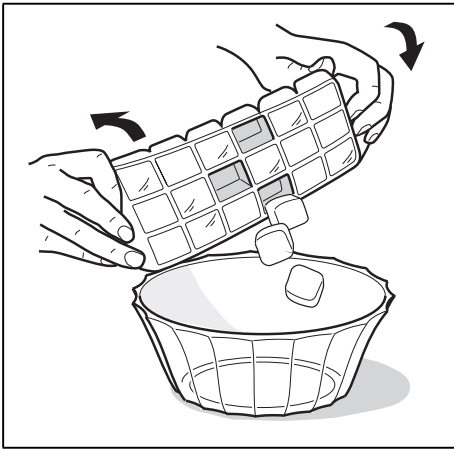
7



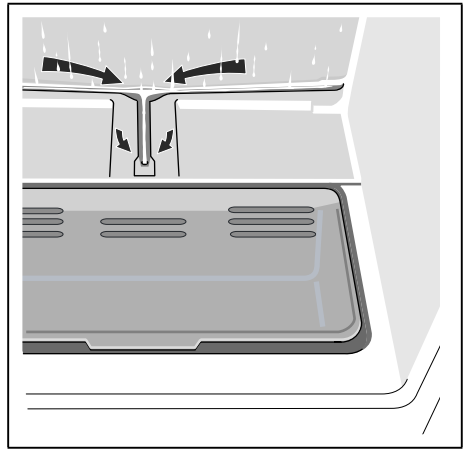
8



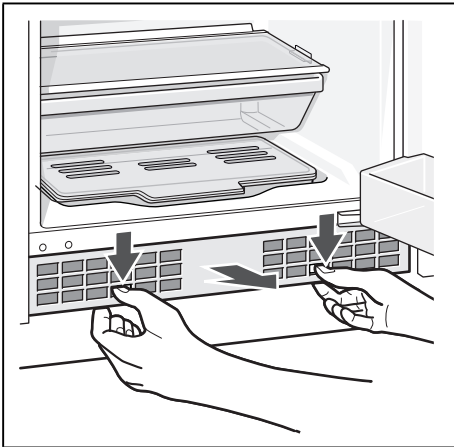
9



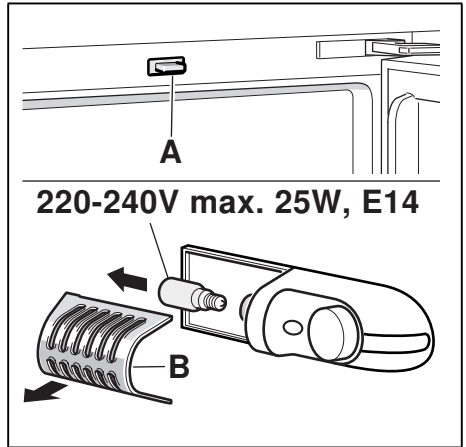
10



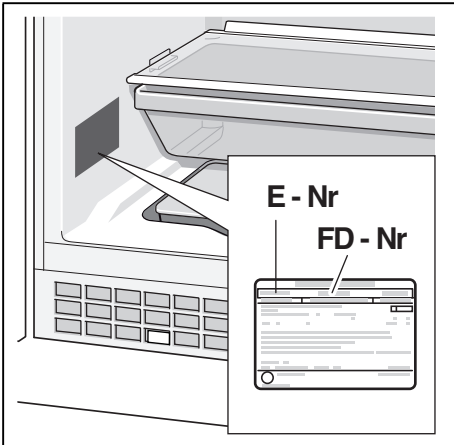
11



12



13



14

BSH Hausgeräte GmbH
Carl-Wery-Straße 34
81739 München, GERMANY

siemens-home.bsh-group.com

由博西家用电器（中国）有限公司根据西门子股份公司的商标许可制造



9000944814 (9510)
zh