

Gaggenau

de Gebrauchs- und Montageanleitung
en Operating and installation instructions
fr Notice d'utilisation et de montage
it Istruzioni per l'uso e il montaggio
nl Gebruiks- en montageaanwijzing

RW 404

de	Inhaltsverzeichnis	3
en	Table of contents	27
fr	Table de matières	51
it	Indice	75
nl	Inhoudsopgave	99

de Inhaltsverzeichnis

Sicherheitshinweise	4
Zu dieser Anleitung	4
Explosionsgefahr	4
Stromschlaggefahr	4
Verletzungsgefahr	4
Brandgefahr / Gefahren durch Kältemittel	4
Vermeidung von Risiken für Kinder und gefährdete Personen	5
Sachschäden	5
Bestimmungsgemäßer Gebrauch	5
Umweltschutz	5
Verpackung	5
Altgerät	5
Aufstellen und Anschließen	6
Lieferumfang	6
Technische Daten	6
Aufstellbedingungen	6
Gerät aufstellen	7
Gerät kennenlernen	14
Bedienelemente	14
Ausstattung	15
Gerät bedienen	15
Einschalten	15
Temperatur einstellen	16
Display-Helligkeit einstellen	16
Beleuchtung dauerhaft einschalten	17
Helligkeit der dauerhaften Beleuchtung einstellen	17
Ventilator	18
Kindersicherung	18
Ausschalten	19
Abtauen	19
Alarm	20
Temperatur-Alarm	20
Weinlagerung	20
Einlagerung	20
Tipps	20
Trinktemperaturen	21

Wartung	21
Gerät reinigen	21
Staubfilter reinigen	22
Flaschenauszüge entnehmen/einsetzen	22
Aktivkohlefilter austauschen	23
Pflegetipps für Edelstahlflächen	24
Geräusche	24
Normale Geräusche	24
Geräusche vermeiden	24
Störungen, was tun?	24
Störungen selbst beheben	24
Gerät außer Betrieb nehmen	25
Kundendienst	25
Erzeugnisnummer (E-Nr.) und Fertigungsnummer (FD)	26
Technische Daten	26
Reparaturauftrag und Beratung bei Störungen ..	26

Zu dieser Anleitung

Lesen Sie die Gebrauchs- und Montageanleitung aufmerksam durch! Sie enthält wichtige Informationen über Aufstellen, Gebrauch und Wartung des Geräts.

Der Hersteller haftet nicht, wenn Sie die Hinweise und Warnungen der Gebrauchsanweisung missachten.

Bewahren Sie alle Unterlagen für späteren Gebrauch oder für Nachbesitzer auf.

Explosionsgefahr

- Nie elektrische Geräte innerhalb des Gerätes verwenden (z. B. Heizgeräte, elektrische Eisbereiter usw.).
- Hochprozentigen Alkohol nur dicht verschlossen und stehend lagern.
- In diesem Gerät dürfen keine explosiven Stoffe wie Spraydosen mit entzündlichem Treibgas gelagert werden.

Stromschlaggefahr

- Nie das Gerät mit einem Dampfreinigungsgerät abtauen oder reinigen! Der Dampf kann an elektrische Teile gelangen und einen Kurzschluss auslösen.
- Zum Abtauen und Reinigen Netzstecker ziehen oder Sicherung ausschalten.
Am Netzstecker ziehen, nicht am Anschlusskabel.
- Beim Aufstellen des Gerätes darauf achten, dass die Netzanschlussleitung nicht eingeklemmt oder beschädigt wird.
- Wenn die Netzanschlussleitung dieses Gerätes beschädigt wird, muss sie durch den Hersteller, Kundendienst oder eine ähnlich qualifizierte Person ersetzt werden.
Unsachgemäße Installationen und Reparaturen können den Benutzer erheblich gefährden.
- Reparaturen dürfen nur durch den Hersteller, Kundendienst oder eine ähnlich qualifizierte Person durchgeführt werden.
- Es dürfen nur Originalteile des Herstellers benutzt werden. Nur bei diesen Teilen gewährleistet der Hersteller, dass sie die Sicherheitsanforderungen erfüllen.
- Eine Verlängerung der Netzanschlussleitung darf nur über den Kundendienst bezogen werden.

Verletzungsgefahr

WARNUNG! Gefahr von Augenschäden!

Die Lichtintensität der LED-Beleuchtung entspricht der Laserklasse 1/1M.

Die Abdeckung der LED-Lichtleiste darf nur vom Kundendienst entfernt werden.

Nicht mit optischen Linsen direkt in die LED-Beleuchtung blicken.

WARNUNG!

- Nicht einsehbare Flächen können scharfe Kanten haben. Seien Sie deshalb vorsichtig, wenn Sie hinter oder unter das Gerät greifen.
- Tragen Sie Handschuhe, um Verletzungen der Finger durch scharfe Kanten zu vermeiden.

Brandgefahr / Gefahren durch Kältemittel

Das Gerät enthält in geringer Menge das umweltfreundliche aber brennbare Kältemittel R600a.

Achten Sie darauf, dass die Rohre des Kältemittel-Kreislaufes bei Transport oder Montage nicht beschädigt werden. Herausspritzendes Kältemittel kann zu Augenverletzungen führen oder sich entzünden.

Bei Beschädigung:

- Offenes Feuer oder Zündquellen vom Gerät fernhalten.
- Raum für einige Minuten gut durchlüften.
- Gerät ausschalten und Netzstecker ziehen.
- Kundendienst benachrichtigen.

Je mehr Kältemittel in einem Gerät ist, umso größer muss der Raum sein, in dem das Gerät steht. In zu kleinen Räumen kann bei einem Leck ein brennbares Gas-Luft-Gemisch entstehen.

Pro 8 g Kältemittel muss der Raum mindestens 1 m³ groß sein. Die Menge des Kältemittels Ihres Gerätes steht auf dem Typenschild im Inneren des Gerätes.

BRANDGEFAHR!

Portable Mehrfachsteckdosen oder portable Netzteile können überhitzen und zum Brand führen.

Keine portablen Mehrfachsteckdosen oder portable Netzteile hinter dem Gerät platzieren.

Vermeidung von Risiken für Kinder und gefährdete Personen

Gefährdet sind:

- Kinder,
- Personen, die körperlich, psychisch oder in ihrer Wahrnehmung eingeschränkt sind,
- Personen, die nicht genügend Wissen über die sichere Bedienung des Geräts haben.

Maßnahmen:

- Sicherstellen, dass Kinder und gefährdete Personen die Gefahren verstanden haben.
- Eine für die Sicherheit verantwortliche Person muss Kinder und gefährdete Personen am Gerät beaufsichtigen oder anleiten.
- Nur Kinder ab 8 Jahren das Gerät benutzen lassen.
- Bei Reinigung und Wartung Kinder beaufsichtigen.
- Niemals Kinder mit dem Gerät spielen lassen.

Sachschäden

- Sockel, Auszüge, Türen usw. nicht als Trittbrett oder zum Abstützen missbrauchen.
- Kunststoffteile und Türdichtung nicht mit Öl oder Fett verschmutzen. Kunststoffteile und Türdichtung werden sonst porös.
- Das Gerät darf nicht in Höhen von über 1500 m über Meereshöhe gebracht und betrieben werden. Glasbruchgefahr!

Bestimmungsgemäßer Gebrauch

Dieses Gerät ist ausschließlich zur Lagerung von Wein und für den häuslichen Gebrauch im Privathaushalt und das häusliche Umfeld bestimmt.

Verpackung

Die Verpackung schützt Ihr Gerät vor Transportschäden.

Alle eingesetzten Materialien sind umweltverträglich und wieder verwertbar. Bitte helfen Sie mit: Entsorgen Sie die Verpackung umweltgerecht.

Über aktuelle Entsorgungswege informieren Sie sich bitte bei Ihrem Fachhändler oder bei der Gemeindeverwaltung.

WARNUNG! Erstickungsgefahr durch Faltpartons und Folien!

Verpackung und deren Teile nicht Kindern überlassen.

Altgerät

Altgeräte sind kein wertloser Abfall!

Durch umweltgerechte Entsorgung können wertvolle Rohstoffe wiedergewonnen werden.



Dieses Gerät ist entsprechend der europäischen Richtlinie 2012/19/EU über Elektro- und Elektronikaltgeräte (waste electrical and electronic equipment - WEEE) gekennzeichnet.

Die Richtlinie gibt den Rahmen für eine EU-weit gültige Rücknahme und Verwertung der Altgeräte vor.

WARNUNG!

Bei ausgedienten Geräten:

1. Netzstecker ziehen.
2. Anschlusskabel durchtrennen und mit dem Netzstecker entfernen.
3. Ablagen und Behälter nicht herausnehmen, um Kindern das Hineinklettern zu erschweren!

Kältegeräte enthalten Kältemittel und in der Isolierung Gase. Kältemittel und Gase müssen fachgerecht entsorgt werden. Rohre des Kältemittel-Kreislaufes bis zur fachgerechten Entsorgung nicht beschädigen.

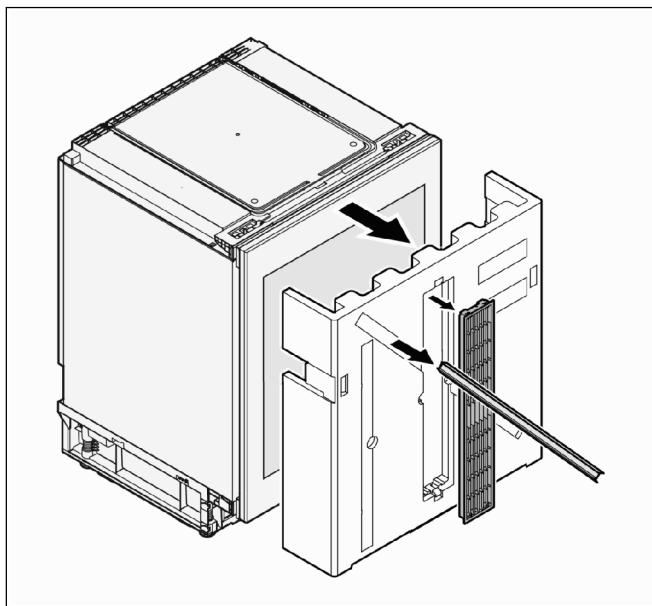
Aufstellen und Anschließen

Lieferumfang

Die Lieferung besteht aus folgenden Teilen:

- Unterbaugerät
- Lüftungsgitter
- Abdeckleisten
- Staubfilter
- Schaumformteil für die Lüftungsführung
- Schlüssel für die Höheneinstellung der Gerätefüße
- Beutel mit Befestigungsschrauben
- Pflagetuch
- Gebrauchs- und Montageanleitung
- Kundendienstheft
- Informationen zu Energieverbrauch und Geräuschen

Das Lüftungsgitter und die Abdeckleisten befinden sich in der Verpackung auf der Frontseite des Geräts.



Nach dem Auspacken alle Teile auf Transportschäden prüfen. Wenden Sie sich bei Beanstandungen an den Händler, bei dem Sie das Gerät erworben haben oder an unseren Kundendienst.

Technische Daten

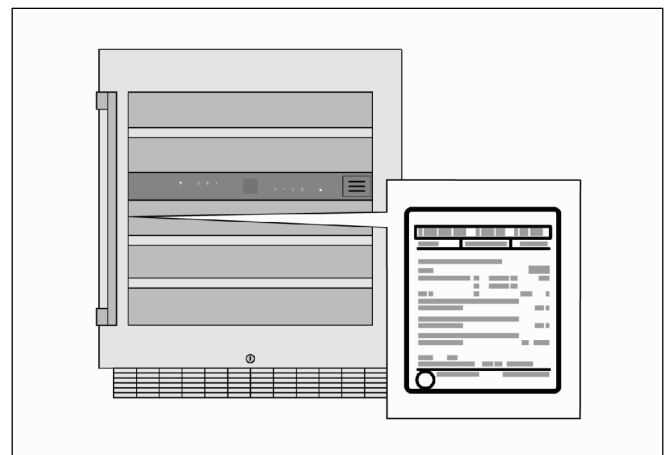
Das Gerät ist funkenstört nach EU-Richtlinie 2004/108/EC.

Dieses Erzeugnis entspricht den einschlägigen Sicherheitsbestimmungen für Elektrogeräte (EN 60335-2-24).

Der Kältekreislauf ist auf Dichtheit geprüft.

Typenschild

Die technischen Daten des Geräts sind dem Typenschild zu entnehmen, das sich auf der linken Seite im Innenraum befindet.



Aufstellbedingungen

Aufstellort

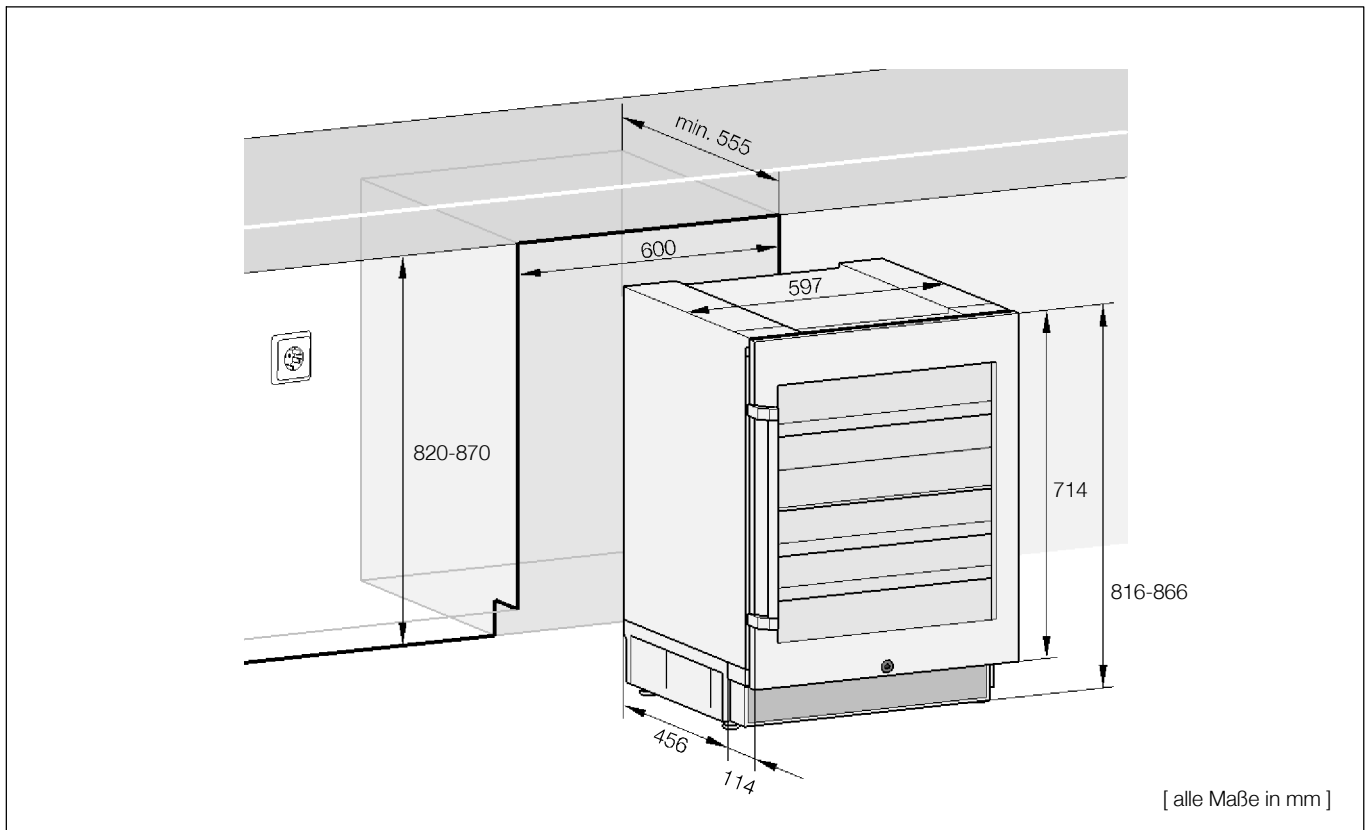
Zum Aufstellen eignet sich ein trockener, belüftbarer Raum. Der Aufstellplatz sollte nicht direkter Sonnenbestrahlung ausgesetzt und nicht in der Nähe einer Wärmequelle wie Herd, Heizkörper etc. sein.

Wenn das Aufstellen neben einer Wärmequelle unvermeidbar ist, verwenden Sie eine geeignete Isolierplatte oder halten Sie folgende Mindestabstände zur Wärmequelle ein:

- Zu Elektro- oder Gasherden 3 cm.
- Zu Öl- oder Kohlestandherden 30 cm.

Der Boden am Aufstellplatz darf nicht nachgeben, Boden eventuell verstärken.

Einbaumaße



Raumtemperatur

Die Klimaklasse steht auf dem Typenschild. Sie gibt an, innerhalb welcher Raumtemperaturen das Gerät betrieben werden kann.

Klimaklasse	zulässige Raumtemperatur
SN	+10 °C ... 32 °C
N	+16 °C ... 32 °C
ST	+16 °C ... 38 °C
T	+16 °C ... 43 °C
SN-ST	+10 °C ... 38 °C

Das Gerät ist innerhalb der Raumtemperaturgrenzen der angegebenen Klimaklasse voll funktionsfähig.

Wird ein Gerät der Klimaklasse SN bei kälteren Raumtemperaturen betrieben, können Beschädigungen am Gerät bis zu einer Temperatur von +5 °C ausgeschlossen werden.

Mindest-Raumvolumen

Der Aufstellungsraum des Geräts muss ein Mindest-Raumvolumen aufweisen, das von der Kältemittelmenge im Gerät abhängig ist. Nähere Angaben hierzu siehe „Gefahren durch Kältemittel“.

Gerät aufstellen

Das Gerät von einem Fachmann nach dieser Gebrauchs- und Montageanleitung aufstellen und anschließen lassen.

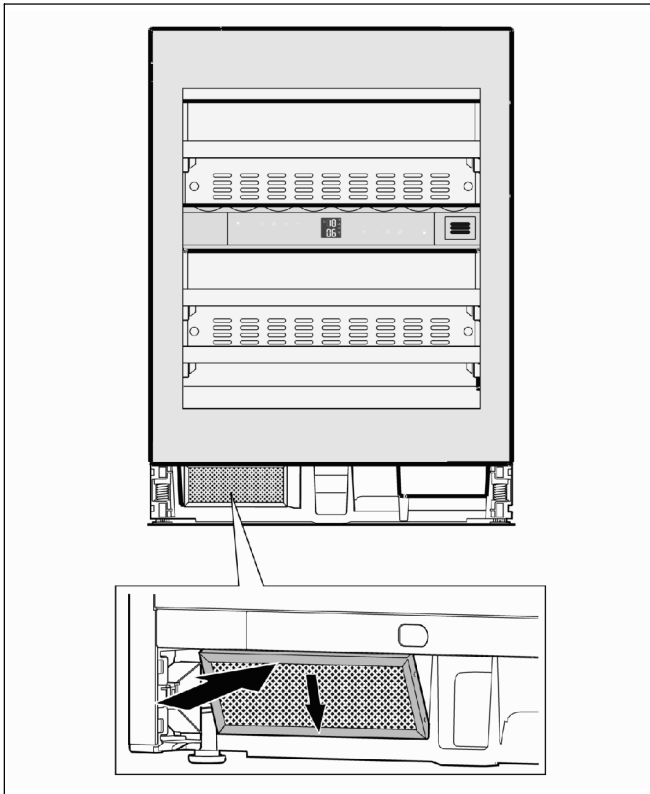
Neben den gesetzlich vorgeschriebenen nationalen Vorschriften sind die Anschlussbedingungen der örtlichen Elektrizitätswerke einzuhalten.

Nach dem Aufstellen des Gerätes sollte man mindestens 1 Stunde warten, bis das Gerät in Betrieb genommen wird. Während des Transports kann es vorkommen, dass sich das im Verdichter enthaltene Öl im Kältesystem verlagert.

Staubfilter montieren

Der mitgelieferte Staubfilter muss unbedingt montiert werden. Der Staubfilter verhindert die Verschmutzung des Motorraums, die zu einer Minderung der Kälteleistung mit erhöhtem Stromverbrauch führt.

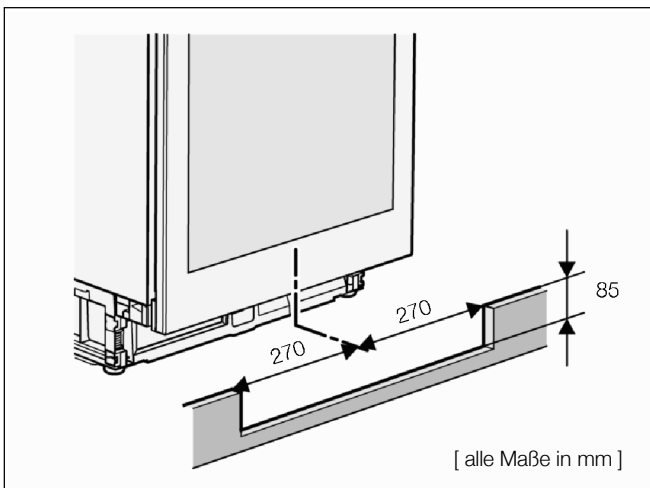
1. Schutzfolie vom Staubfilter abziehen.



2. Filter unten einsetzen und oben einrasten.

Lüftungsgitter in Sockelblende einbauen

Der Luftaustausch des Geräts erfolgt im Sockelbereich. Das mitgelieferte Lüftungsgitter muss daher in die Sockelblende eingebaut werden.

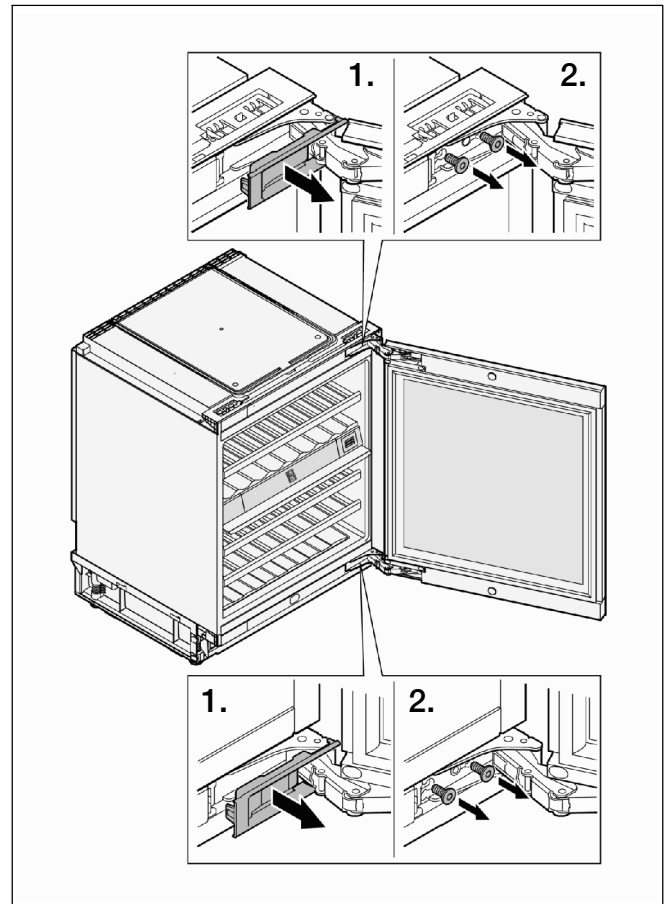


- Sockelblende für das Lüftungsgitter mittig zum Gerät ausschneiden. Abmessungen des erforderlichen Ausschnitts: Breite (B): 540 mm, Höhe (H): 85 mm

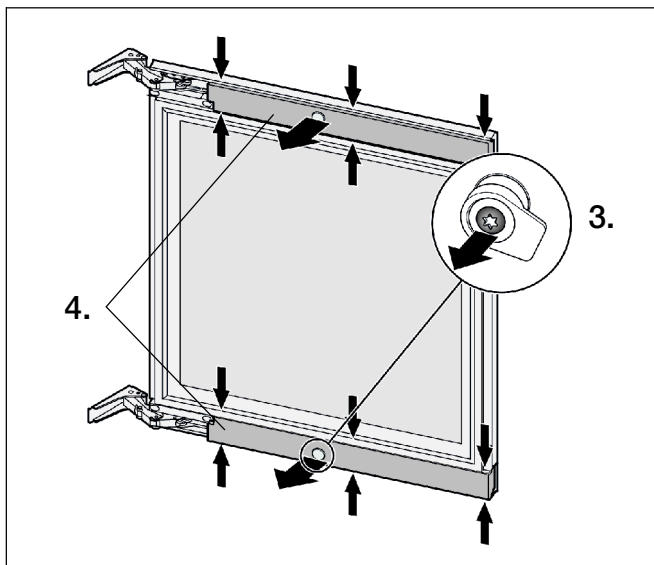
Türanschlag wechseln

Der Türanschlag kann nur bei nicht eingebautem Gerät gewechselt werden und sollte nur von ausgebildetem Fachpersonal durchgeführt werden.

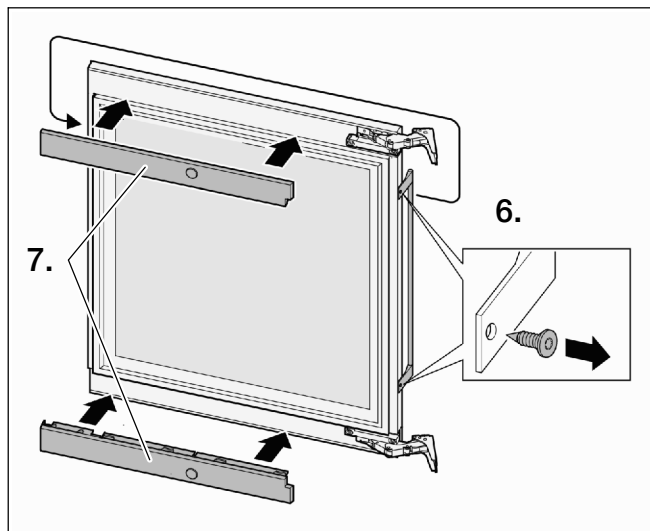
Für die Arbeiten sind 2 Personen erforderlich.



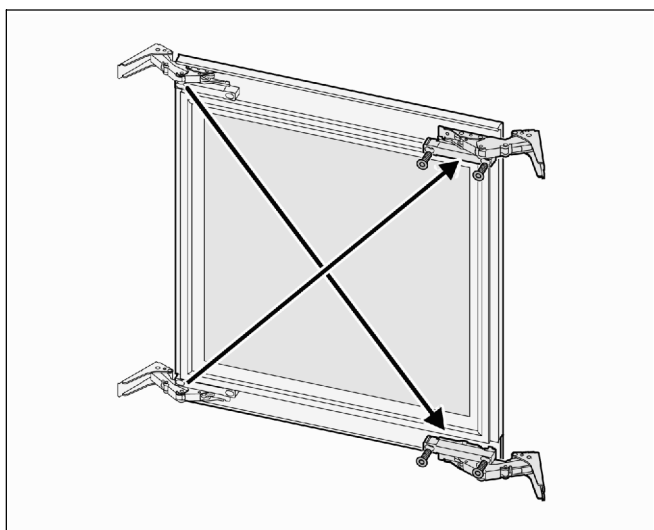
1. Scharnier-Abdeckungen oben und unten abnehmen.
2. Während die Tür von der 2. Person festgehalten wird, Schrauben des Scharniers oben und unten ganz herausrauben und Tür abnehmen.



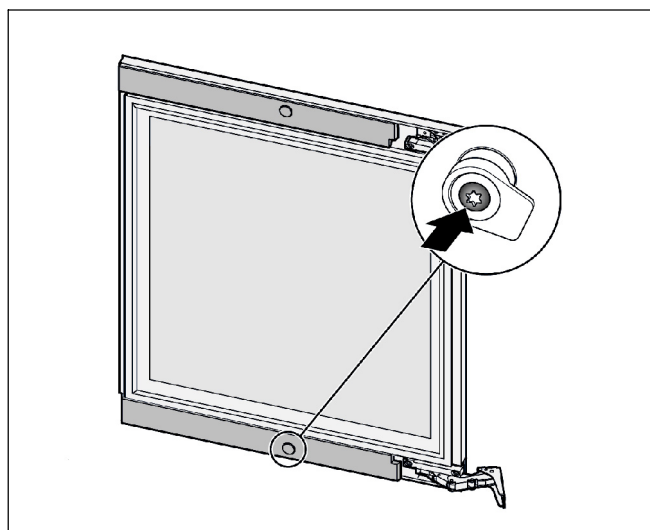
3. Drehen Sie die Schraube heraus und entfernen Sie den Verriegelungsbolzen.
4. Abdeckungen an den gezeigten Stellen (schmale Pfeile) zusammendrücken, ausrasten und abnehmen.



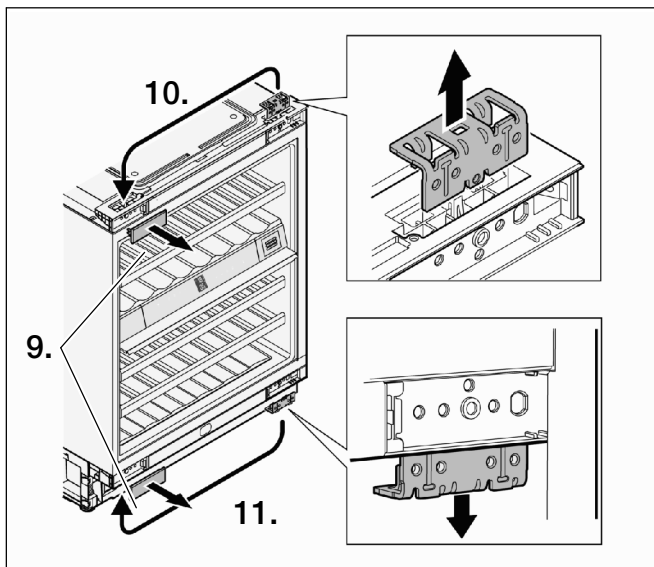
6. Türgriff abschrauben und auf der gegenüberliegenden Seite wieder anschrauben; Plastikstopfen in den dafür vorgesehenen Bohrungen entfernen und auf der gegenüberliegenden Seite wieder eindrücken.
7. Abdeckungen aufsetzen und einrasten.



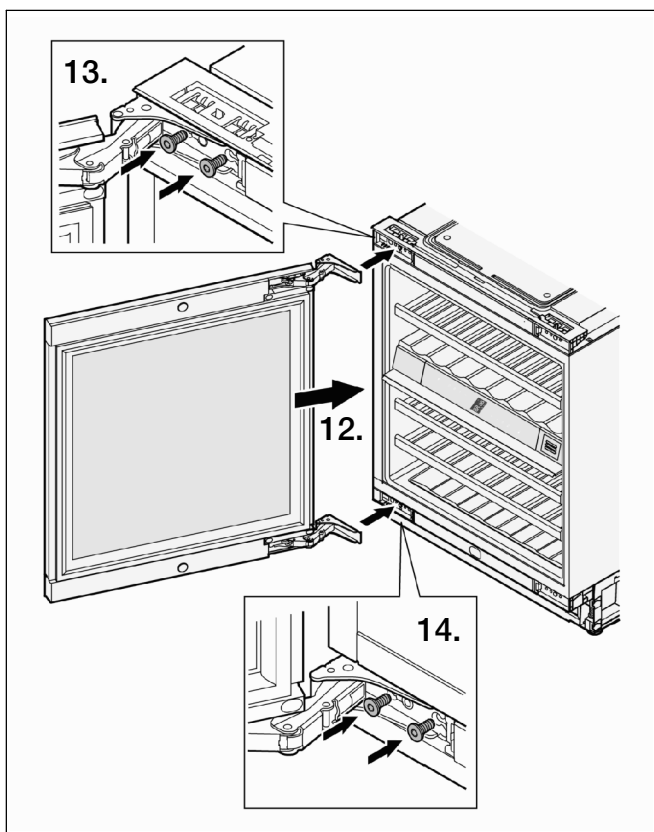
5. Scharniere abschrauben und auf der jeweils diagonal gegenüberliegenden Seite wieder anschrauben.



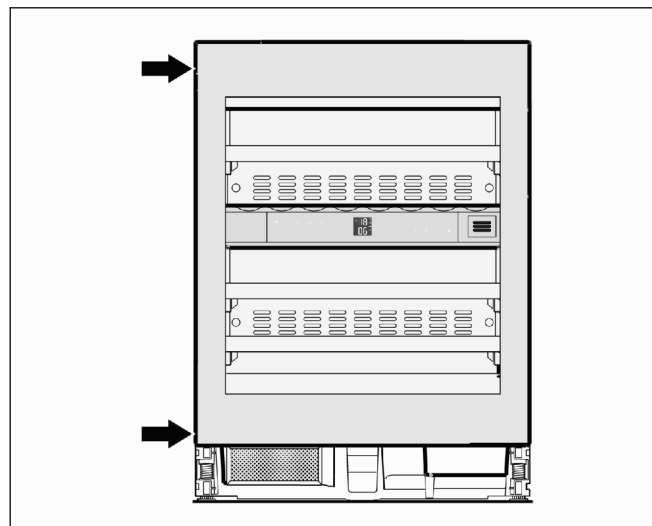
8. Drehen Sie die Schraube in den Verriegelungsbolzen ein.



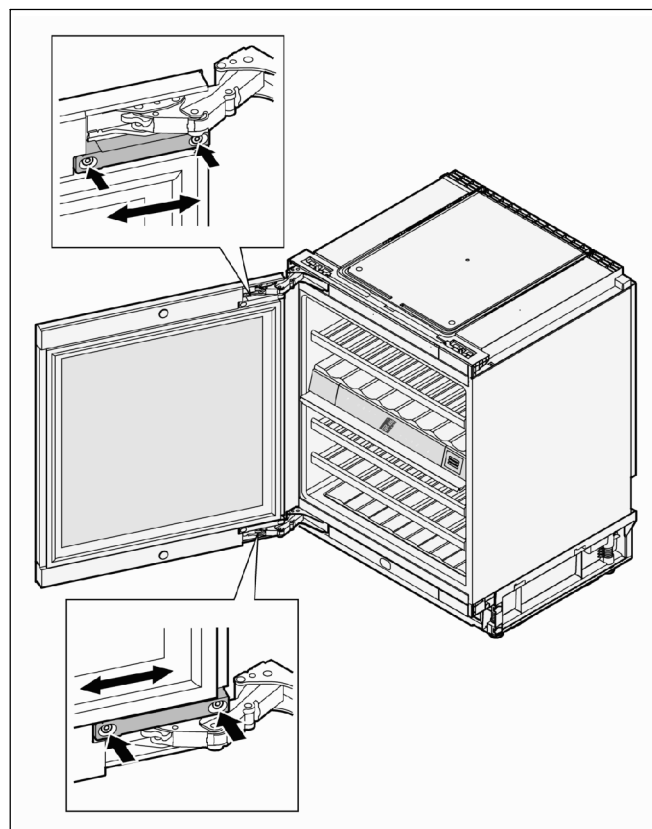
- 9. Scharnier-Abdeckungen abnehmen.
- 10. Oberen Haltewinkel herausziehen und auf der gegenüberliegenden Seite einsetzen.
- 11. Unteren Haltewinkel herausziehen und auf der gegenüberliegenden Seite einsetzen.



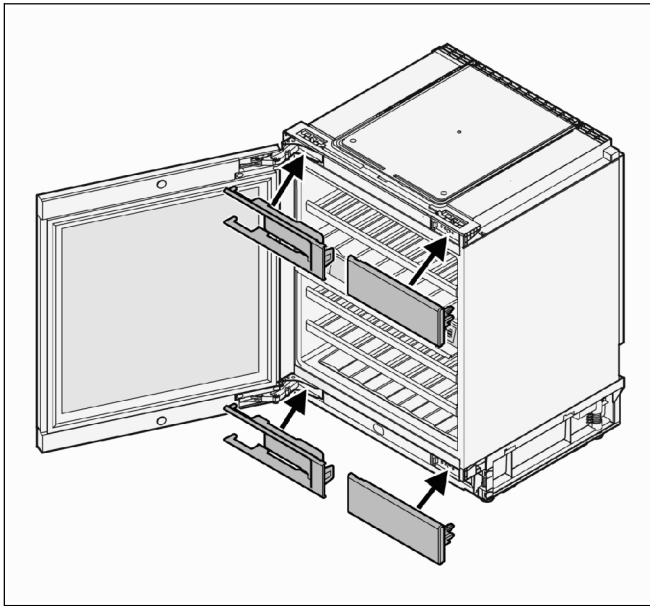
- 12. Arbeit 2. Person: Tür an das Gerät ansetzen und festhalten.
- 13. Scharnier oben anschrauben, Schrauben festziehen.
- 14. Scharnier unten anschrauben, Schrauben festziehen.



- 15. Tür schließen und prüfen, ob die Tür mit den Seitenwänden des Geräts in einer Linie steht.

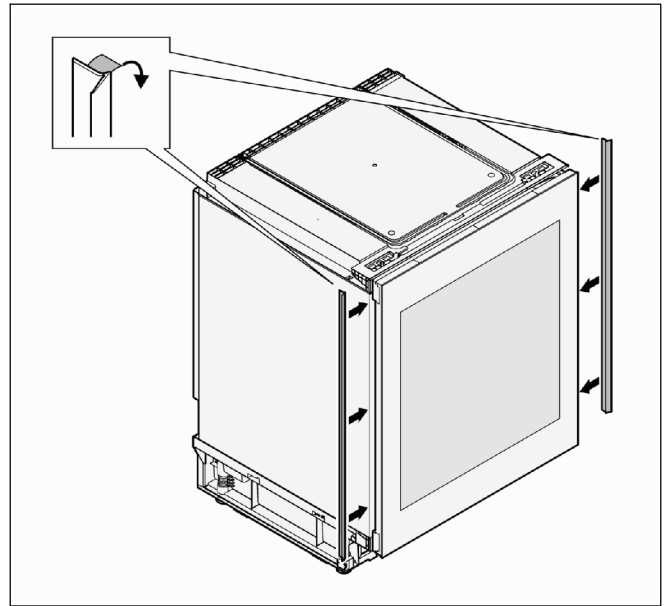


Wenn die Tür schräg steht: Neigung einstellen; hierzu Tür öffnen, die markierten Schrauben lösen, Tür justieren und Schrauben wieder festziehen.

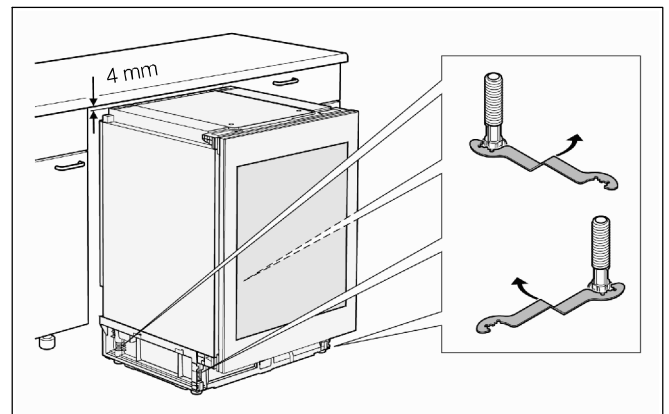


16. Scharnier-Abdeckungen aufsetzen.

Einbau des Geräts



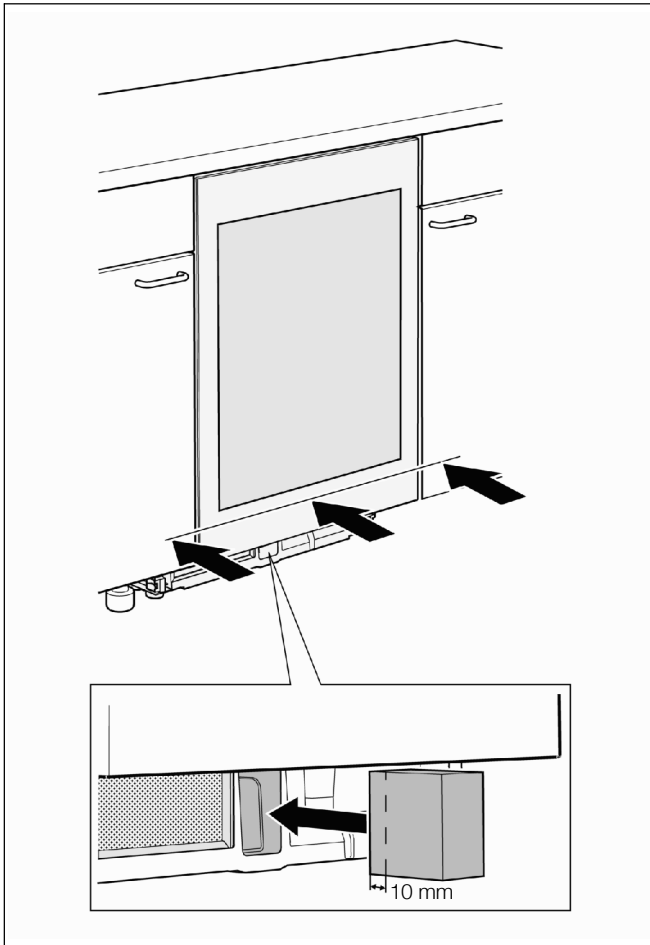
1. Schutzfolie von den Abdeckleisten abziehen und Abdeckleisten links und rechts an der Vorderkante des Geräts ankleben.



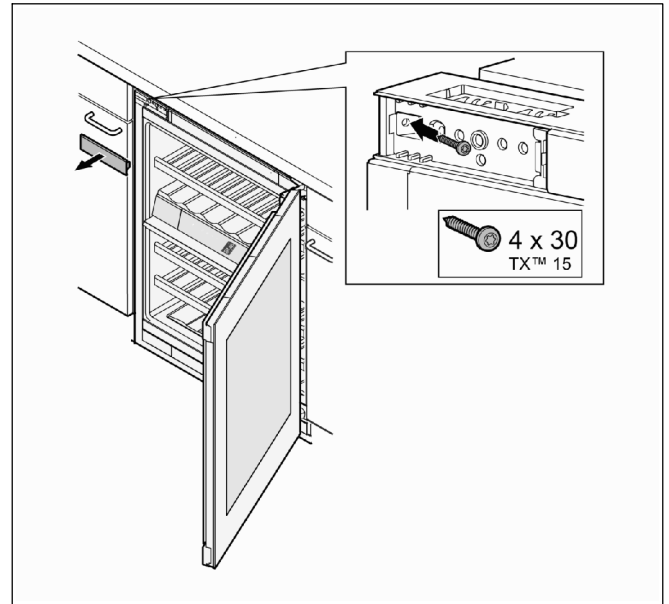
2. Alle 4 Stellfüße mit dem mitgelieferten Schlüssel so einstellen, dass das Gerät gerade steht und das Gerät zum oberen Rand der Einbaunische einen Abstand von 4 mm aufweist.
Schlüssel entsprechend der Drehrichtung ansetzen.
Drehrichtung im Uhrzeigersinn: Gerät anheben;
entgegen dem Uhrzeigersinn: Gerät absenken.

⚠ Achtung! Beschädigungsgefahr!

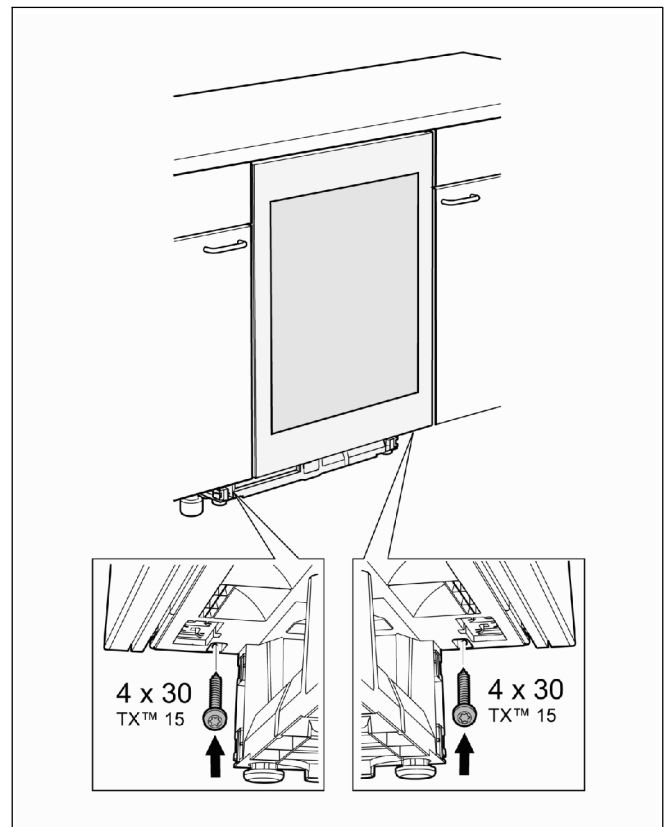
Wenn das Gerät schräg steht, kann sich der Gerätekorpus verformen und die Tür schließt nicht richtig.
Gerät horizontal und vertikal ausrichten.



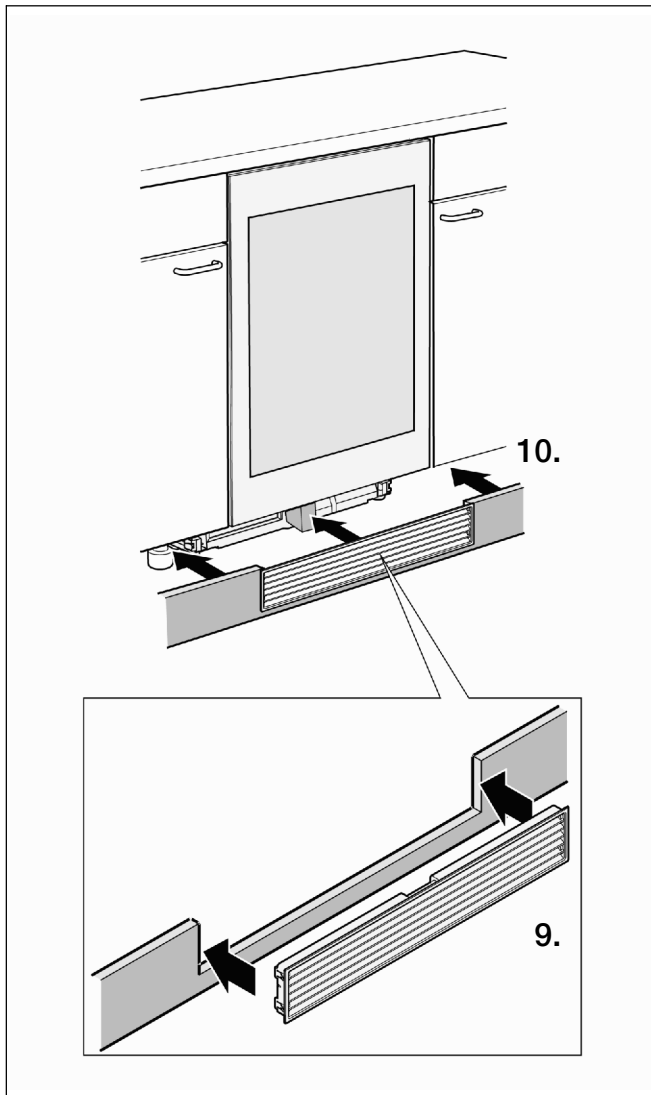
3. Gerät in die Einbaunische schieben, bis die Tür des Geräts mit den Möbelfronten bündig ist. Hierbei darauf achten, dass die Netzanschlussleitung nicht beschädigt wird.
4. Schaumformteil ca. 10 mm in die im Bild gezeigte Öffnung im Gerätesockel einsetzen.
Wichtig: Bei nicht eingesetztem Schaumformteil erreicht das Gerät nicht seine volle Kälteleistung.
5. Tür öffnen.



6. Abdeckung abnehmen und Gerät oben mit einer der mitgelieferten Schrauben mit dem Möbelkorpus verschrauben.
7. Abdeckung wieder aufsetzen.



8. Gerät links und rechts unten mit den beiden anderen mitgelieferten Schrauben mit dem Möbelkorpus verschrauben.



9. Lüftungsgitter in die Sockelblende einsetzen.
 10. Sockelblende auf das Gerät aufsetzen.
 Das Schaumformteil wird dabei in die endgültige Position geschoben.

Wichtig: Das Schaumformteil muss am Lüftungsgitter anliegen.

Elektrischer Anschluss

Die Steckdose muss nahe dem Gerät und auch nach dem Aufstellen des Geräts frei zugänglich sein. Das Gerät an 220...240 V / 50 Hz Wechselstrom über eine vorschriftsmäßig installierte Steckdose anschließen. Die Steckdose muss mit einer 10...16 A Sicherung abgesichert sein.

Keine Verlängerungskabel oder Verteiler benutzen.

Bei Geräten, die in nicht-europäischen Ländern betrieben werden, ist auf dem Typenschild zu überprüfen, ob die angegebene Spannung und Stromart mit den Werten Ihres Stromnetzes übereinstimmt.

Ein eventuell notwendiger Austausch der Netzanschlussleitung darf nur durch einen Fachmann erfolgen.

⚠️ WARNUNG!

Auf keinen Fall darf das Gerät an elektronische Energiesparstecker (z. B. Ecoboy; Sava Plug) und an Wechselrichter, die Gleichstrom in 230 V Wechselstrom umwandeln, angeschlossen werden (z. B. Solaranlagen, Schiffsstromnetze).

Vor Inbetriebnahme

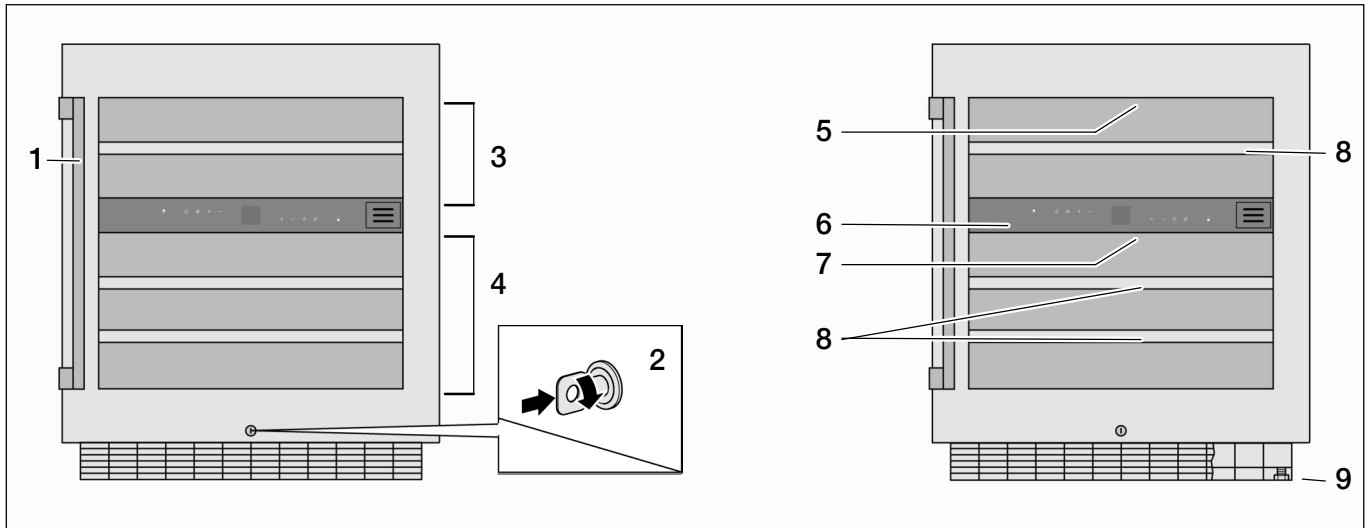
Vor der ersten Inbetriebnahme den Innenraum des Geräts reinigen (siehe Kapitel „Gerät reinigen“).

Vor der ersten Inbetriebnahme die Edelstahloberflächen der Tür in kaltem Zustand mit dem beiliegenden Pflege Tuch in Richtung der Maserung gleichmäßig einreiben. Bereits benutzte Geräte müssen zuerst mit heißem Wasser und etwas Spülmittel vorgereinigt werden.

Nach kurzer Einwirkzeit die Edelstahloberflächen der Tür mit trockenem, flusenfreiem Tuch oder Küchenpapier nachreinigen. Wiederholen Sie die Behandlung in regelmäßigen Abständen.

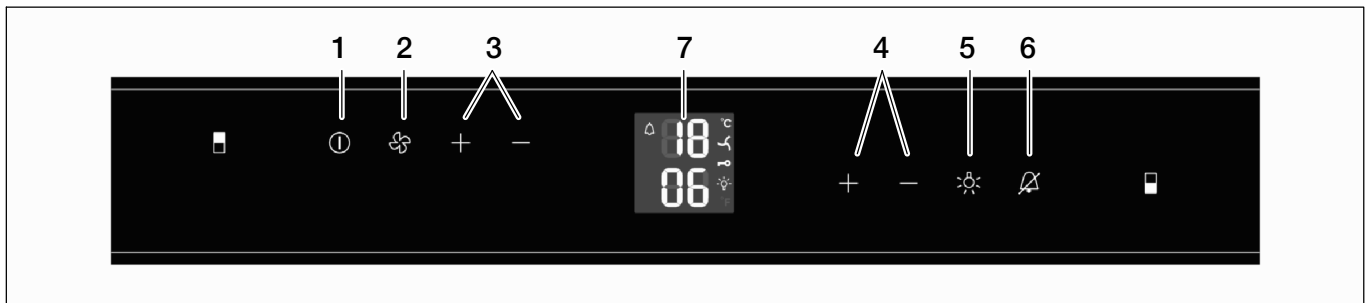
Weitere Pflegetücher sind unter Ident-Nr. 00311134 beim Kundendienst erhältlich.

Gerät kennenlernen



- | | |
|--------------------------------|---|
| 1 Griff | 6 Bedienblende mit Display und Sensortasten |
| 2 Schloss | 7 Innenbeleuchtung unteres Fach |
| 3 Oberes Fach | 8 Flaschenauszüge |
| 4 Unteres Fach | 9 Stellfüße |
| 5 Innenbeleuchtung oberes Fach | |

Bedienelemente

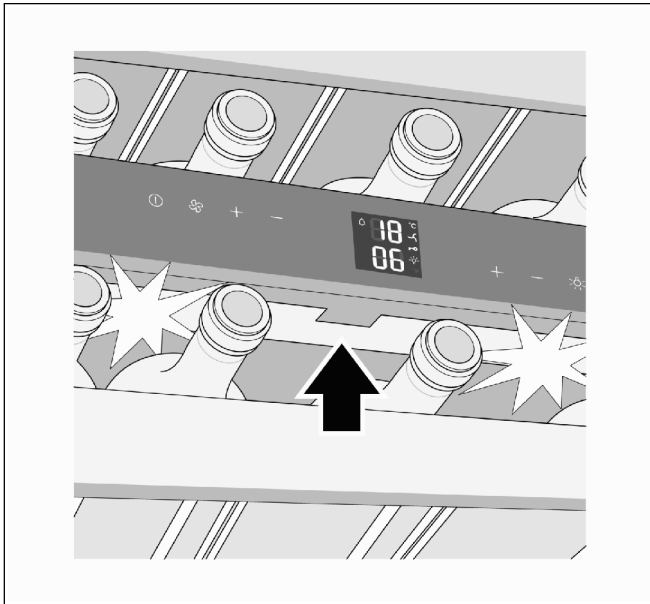


- | | |
|--|---|
| 1 Ein/Aus-Taste | 7 Display zur Temperaturanzeige und Anzeige eingeschalteter Funktionen |
| 2 Ventilator-Taste | MENU Einstellmodus, z. B. bei Einstellung der Display-Helligkeit |
| 3 Temperatureinstellasten +/- oberes Fach | DEMO Präsentationsmodus, siehe „Störungen selbst beheben“ |
| 4 Temperatureinstellasten +/- unteres Fach | Alarm (Temperatur im Innenraum zu hoch / Tür über 1 Minute lange offen) |
| 5 Taste Innenbeleuchtung | Ventilator im Innenraum dauerhaft eingeschaltet |
| 6 Alarm-Aus-Taste | Kindersicherung aktiviert |
| | Innenbeleuchtung dauerhaft eingeschaltet |

Ausstattung

LED-Innenbeleuchtung

Der Innenraum wird über 2 LED-Lichtleisten im oberen und unteren Fach beleuchtet.



Die Beleuchtung wird eingeschaltet, wenn die Tür geöffnet wird.
Circa 3 Sekunden nach Schließen der Tür schaltet sich die Beleuchtung wieder ab.

⚠️ WARNUNG! Gefahr von Augenschäden!

Die Lichtintensität der LED-Beleuchtung entspricht der Laserklasse 1/1M.

Die Abdeckung der LED-Lichtleiste darf nur vom Kundendienst entfernt werden.

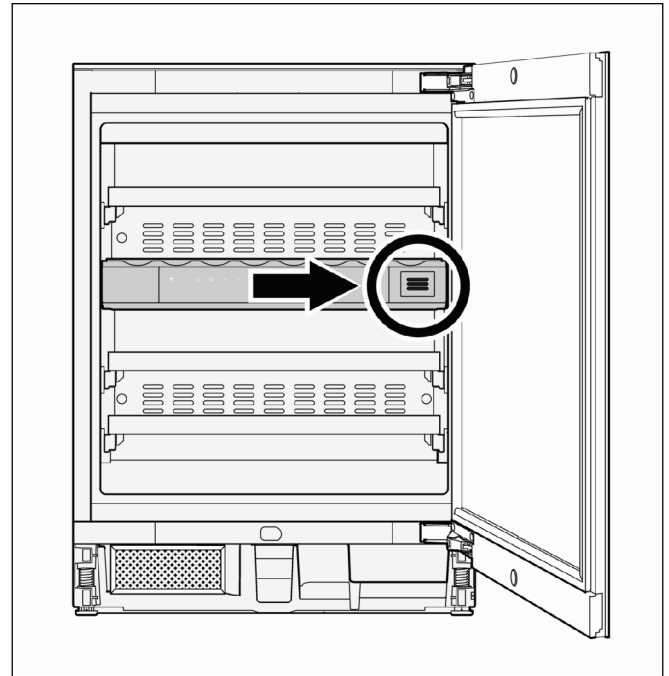
Nicht mit optischen Linsen direkt in die LED-Beleuchtung blicken.

Hinweis:

Über die Taste Innenbeleuchtung kann die Beleuchtung dauerhaft eingeschaltet werden, siehe „Beleuchtung dauerhaft einschalten“.

Luftaustausch durch Aktivkohlefilter

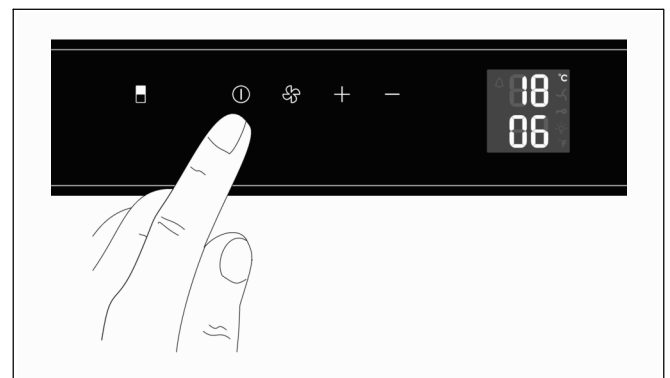
Weine entwickeln sich ständig je nach Umgebungsbedingungen weiter; deshalb ist die Qualität der Luft ausschlaggebend für die Konservierung. Aus diesem Grund ist im Innenraum ein Aktivkohlefilter angebracht.



Gerät bedienen

Einschalten

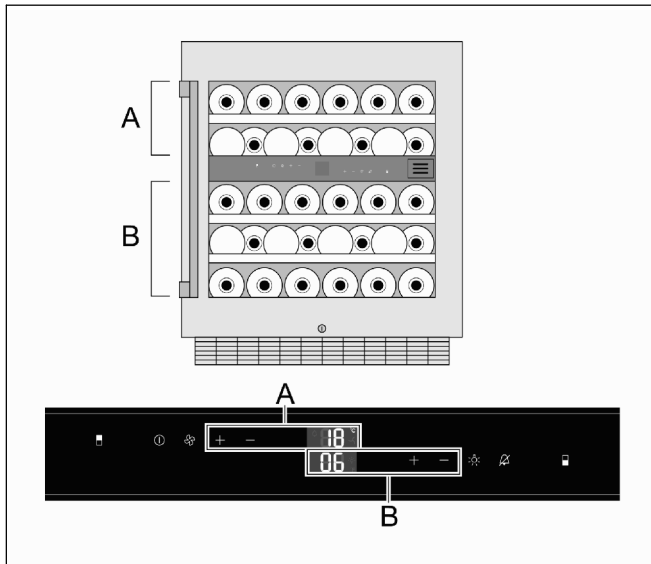
1. Netzstecker einstecken.



2. Ein/Aus-Taste drücken, bis die Temperaturanzeige leuchtet.

Temperatur einstellen

Die Temperatur kann in beiden Fächern unabhängig voneinander im Bereich +5 °C ... +20 °C eingestellt werden.



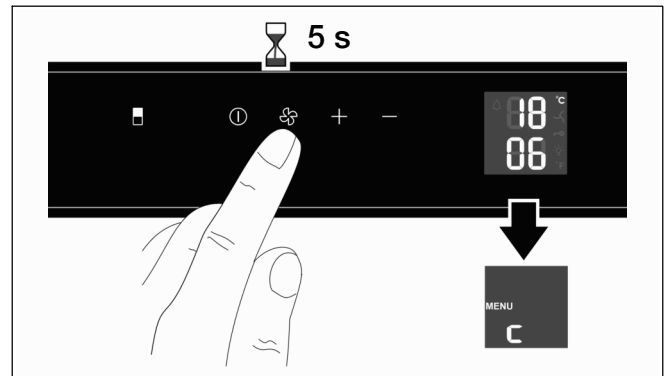
1. Taste + oder Taste - des Fachs drücken, dessen Temperatur eingestellt werden soll.
Die Temperaturanzeige des Fachs beginnt zu blinken.
2. Taste + oder Taste - sooft drücken, bis die Wunsch-Temperatur eingestellt ist.
Taste + : Temperatur erhöhen (wärmer)
Taste - : Temperatur senken (kälter)
Bei jedem Tastendruck verändert sich der Einstellwert um 1 Grad.

Circa 5 Sekunden nach dem letzten Tastendruck speichert die Elektronik die eingestellte Temperatur. Das Display zeigt dann wieder die tatsächliche Temperatur an.

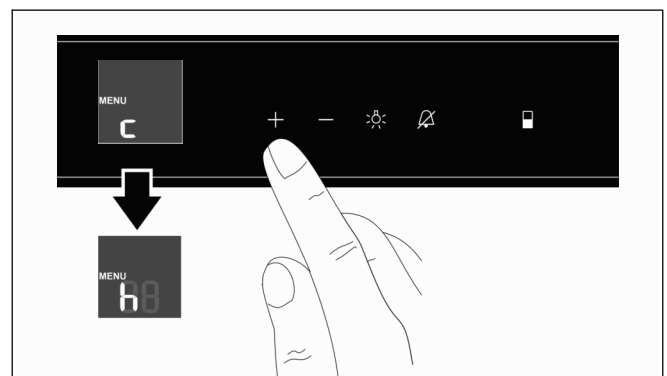
Display-Helligkeit einstellen

Hinweis:

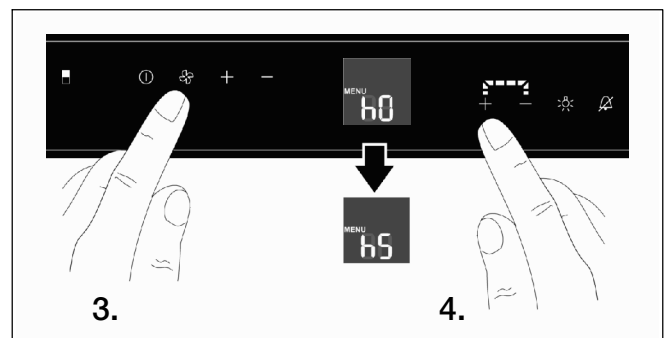
Die eingestellte Display-Helligkeit wird bei Inbetriebnahme des Geräts erst wirksam, wenn die eingestellten Innenraumtemperaturen erreicht sind.



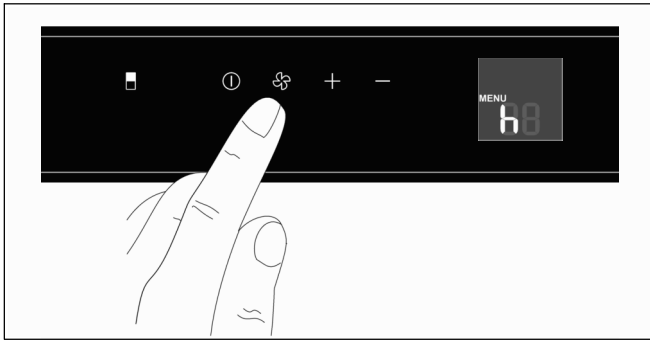
1. Ventilator-Taste ca. 5 Sekunden drücken.
Auf dem Display wird „MENU“ für den Einstellmodus angezeigt, zusätzlich blinkt „c“ für Kindersicherung.



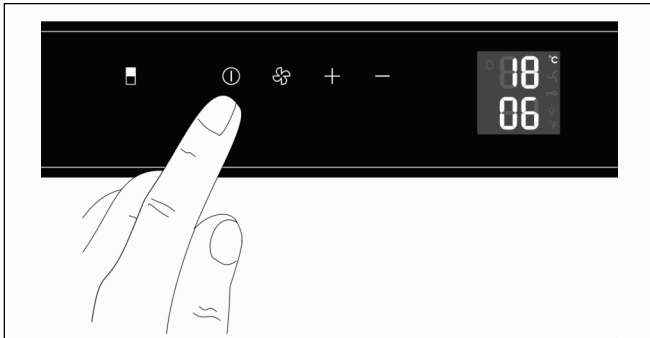
2. Rechte Plus-Taste drücken.
Auf dem Display blinkt „h“ für die Helligkeitseinstellung.



3. Ventilator-Taste zur Bestätigung drücken.
Auf dem Display wird der aktuelle Wert der Helligkeit angezeigt: „h0“ für Beleuchtung aus bis „h5“ für maximale Helligkeit.
4. Rechte Plus- oder Minus-Taste drücken, bis der gewünschte Wert für die Helligkeit auf dem Display angezeigt wird.



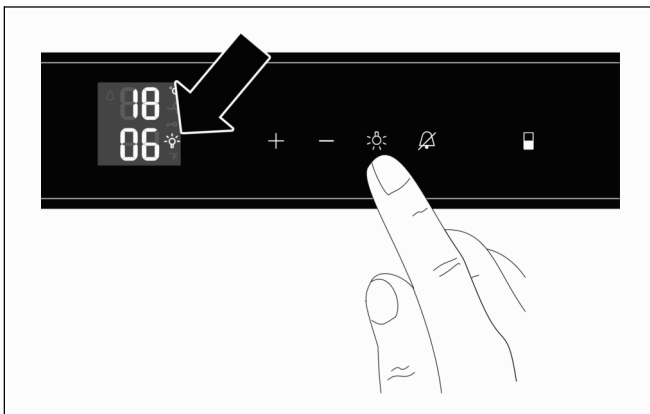
5. Ventilator-Taste drücken, um den geänderten Wert zu bestätigen.
Auf dem Display blinkt „h“.



6. Ein/Aus-Taste zum Verlassen des Einstellmodus drücken.

Nach ca. 1 Minute wird die Display-Helligkeit auf den eingestellten Wert umgestellt.

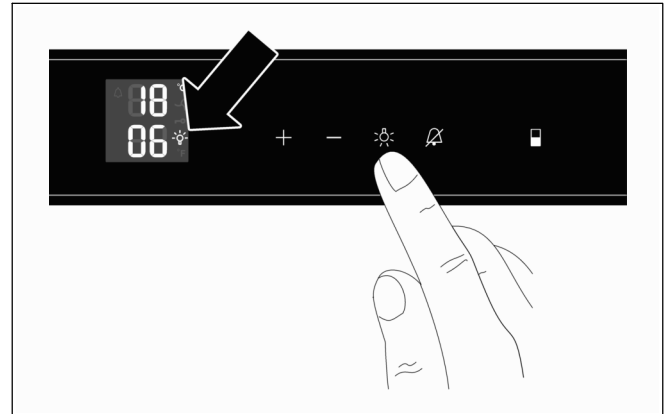
Beleuchtung dauerhaft einschalten



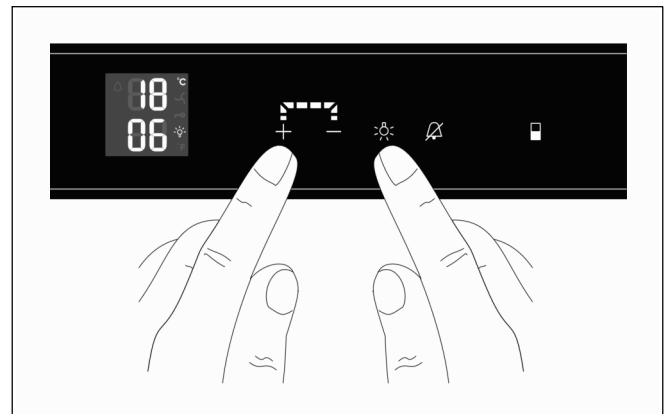
- Taste Innenbeleuchtung drücken.
Im Display erscheint das Symbol für die dauerhafte eingeschaltete Innenbeleuchtung.

Zum Ausschalten der dauerhaften Beleuchtung Taste Innenbeleuchtung erneut drücken.

Helligkeit der dauerhaften Beleuchtung einstellen



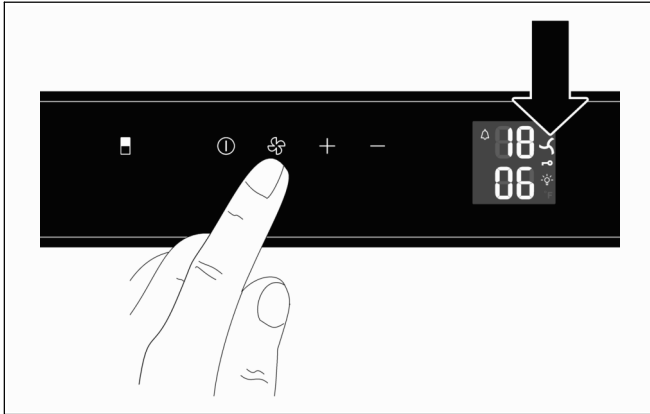
1. Taste Innenbeleuchtung drücken.
Im Display erscheint das Symbol für die dauerhafte eingeschaltete Innenbeleuchtung.



2. Taste Innenbeleuchtung drücken und gedrückt halten.
3. Plus- oder Minus-Taste links daneben drücken, um die gewünschte Helligkeit einzustellen.
4. Taste Innenbeleuchtung loslassen.
5. Taste Innenbeleuchtung ggf. drücken, um die dauerhafte Beleuchtung wieder auszuschalten.

Ventilator

Zur langfristigen Lagerung von Wein sollte der Ventilator aktiviert werden. Dadurch wird im Innenraum ein Klima erreicht, welches einem Weinkeller entspricht. Durch die erhöhte Luftfeuchtigkeit wird ein Austrocknen der Korke verhindert.



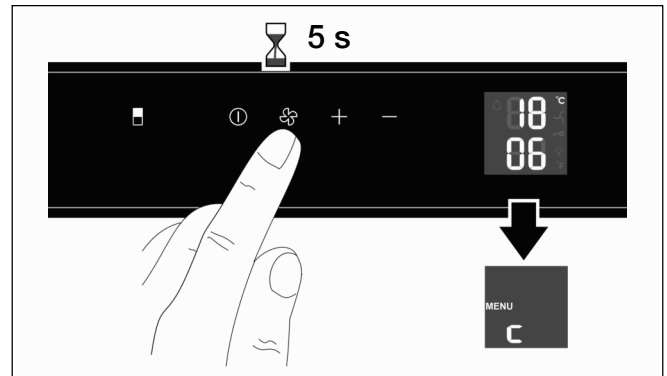
- Ventilator-Taste drücken.
Bei eingeschaltetem Ventilator erscheint im Display das Ventilator-Symbol.

Der Ventilator kann durch erneutes Drücken der Ventilator-Taste abgeschaltet werden.

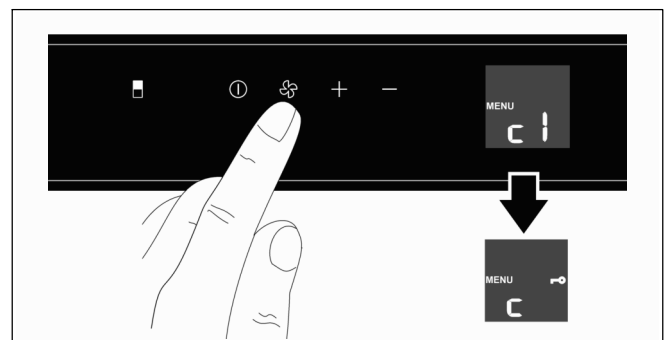
Kindersicherung

Mit der Kindersicherung kann das Gerät vor ungewolltem Ausschalten gesichert werden.

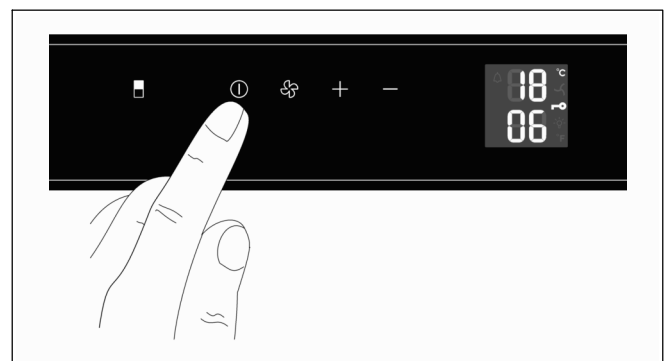
Kindersicherung aktivieren



1. Ventilator-Taste ca. 5 Sekunden drücken.
Auf dem Display wird „MENU“ für den Einstellmodus angezeigt, zusätzlich blinkt „c“ für Kindersicherung.



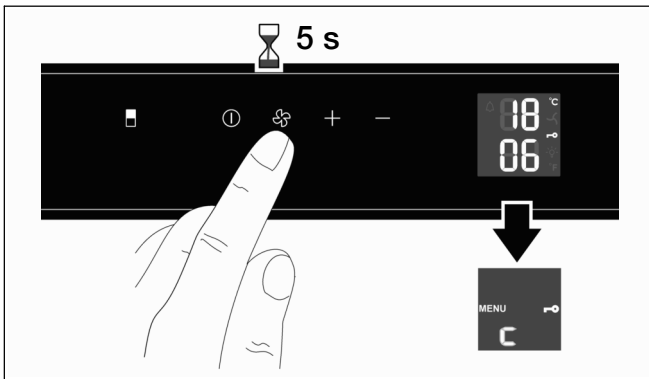
2. Ventilator-Taste kurz drücken.
Auf dem Display wird „c1“ (Kindersicherung aktivieren) angezeigt.
3. Ventilator-Taste zur Bestätigung drücken.
Auf dem Display wird „c“ und das Schlüssel-Symbol angezeigt.



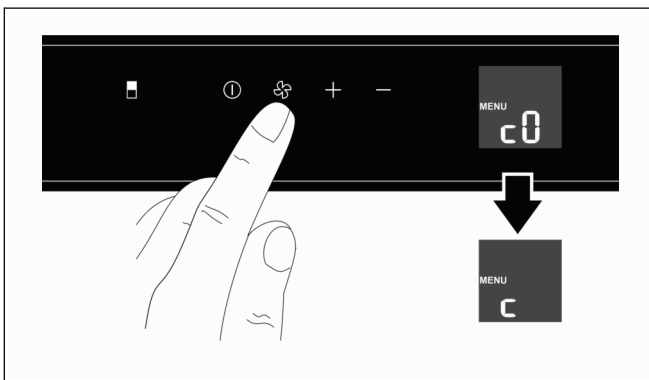
4. Ein/Aus-Taste zum Verlassen des Einstellmodus drücken.

Auf dem Display wird neben den aktuellen Temperaturen das Schlüssel-Symbol für die aktive Kindersicherung angezeigt.

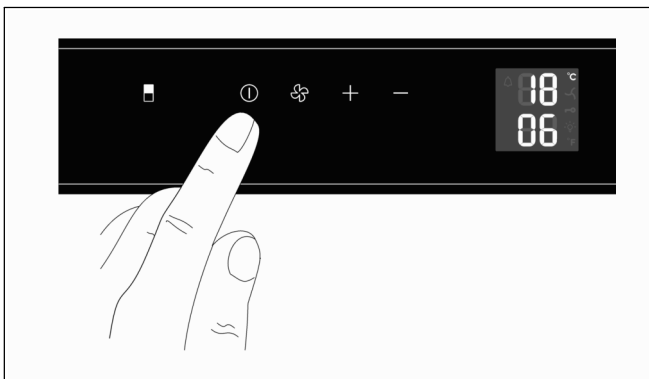
Kindersicherung deaktivieren



1. Ventilator-Taste ca. 5 Sekunden drücken.
Auf dem Display wird „MENU“ für den Einstellmodus angezeigt, zusätzlich blinkt „c“ für Kindersicherung.



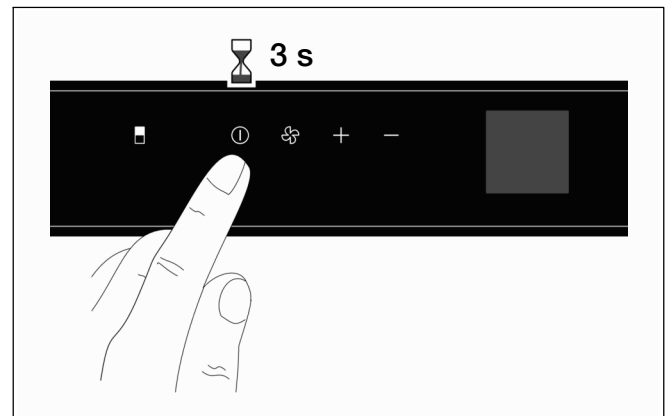
2. Ventilator-Taste kurz drücken.
Auf dem Display wird „c0“ (Kindersicherung deaktivieren) angezeigt.
3. Ventilator-Taste zur Bestätigung drücken.
Auf dem Display wird „c“ angezeigt.



4. Ein/Aus-Taste zum Verlassen des Einstellmodus drücken.

Die Kindersicherung ist deaktiviert. Auf dem Display werden die aktuellen Innenraumtemperaturen angezeigt.

Ausschalten



- Ein/Aus-Taste ca. 3 Sekunden drücken, bis die Temperaturanzeige verlischt.

Abtauen

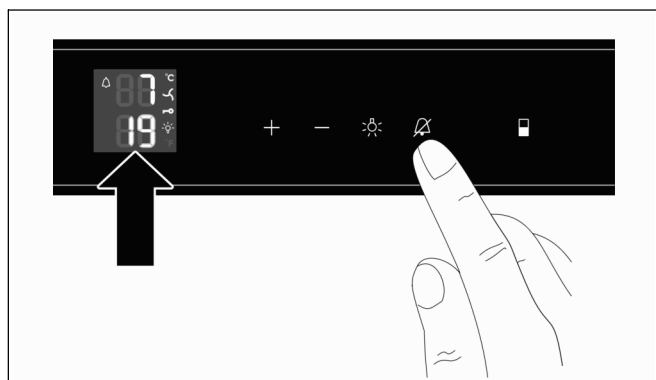
Das Gerät tauet automatisch ab. Die anfallende Feuchtigkeit wird über den Tauwasserablauf nach außen in die Tauwasserverdunstungsschale geleitet. Dort verdunstet das Tauwasser durch die Kompressorwärme.

Temperatur-Alarm

Der Warnton hilft Ihnen, Ihre Weine vor unzulässigen Temperaturen zu schützen. Er ertönt, wenn es im Innenraum zu kalt bzw. zu warm ist. Gleichzeitig blinkt die Temperaturanzeige.

Er ertönt immer, wenn die Tür länger als 60 Sekunden geöffnet ist.

Stummschalten des Temperatur-Alarm



- Alarm-Aus-Taste drücken.

Der Warnton ist abgeschaltet. Die Temperaturanzeige blinkt so lange weiter, bis der Alarmzustand beendet ist.

Ursache des Alarms ermitteln

1. Prüfen Sie zunächst, ob die Tür versehentlich nicht richtig geschlossen ist.

Hinweis:

Bei jedem Schließen der Tür wird die Alarm-Aus-Funktion wieder deaktiviert, der Warnton muss ggf. wieder mit der Alarm-Aus-Taste abgeschaltet werden.

2. Kontrollieren Sie, ob im Display „DEMO“ angezeigt wird. Ist dies der Fall, wurde versehentlich der Präsentationsmodus aktiviert; in diesem Modus ist das Kälteaggregat deaktiviert, das Gerät lässt sich jedoch wie gewohnt bedienen.

Präsentationsmodus wie folgt deaktivieren:

- Drücken Sie ca. 5 Sekunden lang gleichzeitig die linke Plus-Taste und die Ein/Aus-Taste, bis im Display „MENU“ und „d“ erscheint.
- Drücken Sie die Ventilator-Taste. Im Display wird nun „d0“ angezeigt.
- Drücken Sie die Ventilator-Taste erneut. Das Kälteaggregat startet, im Display werden wieder die aktuellen Temperaturen angezeigt.

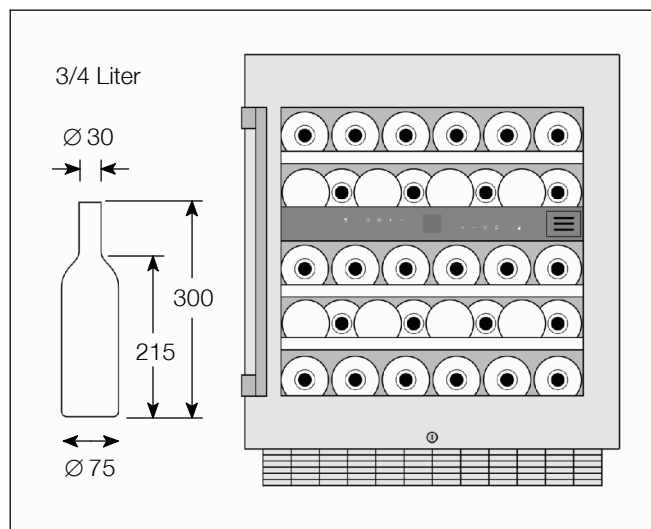
Das Gerät ist nun wieder im normalen Betriebsmodus.

Hält der Temperatur-Alarm nach 1 Stunde noch immer an, Kundendienst kontaktieren.

Einlagerung

Fassungsvermögen des Geräts:

34 Flaschen (0,75 Liter Bordeauxflaschen)



Tipps

- Flaschenweine grundsätzlich ausgepackt - nicht in Kisten oder Kartons - aufbewahren.
- Alte Flaschen müssen so gelegt werden, dass der Kork stets benetzt ist. Niemals sollte zwischen Wein und Kork ein Luftzwischenraum bestehen.
- Vor dem Genuss sollte der Wein langsam „angewärmt“ (chambriert) werden: Holen Sie z. B. den Rosé ca. 2 ... 5 Stunden, den Roten ca. 4 ... 5 Stunden vorher auf den Tisch, dann haben sie die richtige Trinktemperatur. Weißwein dagegen kommt direkt auf den Tisch. Sekt und Champagner sollten kurz vor dem Genuss im Kühlschrank gekühlt werden.
- Berücksichtigen Sie, dass Weine immer etwas niedriger als ihre ideale Serviertemperatur gekühlt sein sollten, da sie sich beim Einschenken ins Glas sofort um 1 ... 2 °C erwärmen!

Trinktemperaturen

Die richtige Serviertemperatur entscheidet über den richtigen Geschmack des Weines und damit über Ihren Trinkgenuss.

Wir empfehlen zum Servieren des Weines folgende Trinktemperaturen:

Weinart	Trinktemperatur
Große Bordeaux rot	18 °C
Côtes du Rhône rot/ Barolo	17 °C
Großer Burgunder rot/ Bordeaux rot	16 °C
Portwein	15 °C
Junge Burgunder rot	14 °C
Junge Rotweine	12 °C
Junger Beaujolais/ Alle Weißweine mit wenig Restsüße	11 °C
Alte Weißweine/ große Chardonnay	10 °C
Sherry	9 °C
Junge Weißweine ab Spätlese	8 °C
Weißweine Loire/ Entre-deux-Mers	7 °C

Wartung

Gerät reinigen

Achtung!

Netzstecker ziehen oder Sicherung ausschalten!

- Türdichtung nur mit klarem Wasser reinigen und gründlich trockenreiben.
- Reinigen Sie das Gerät mit lauwarmem Spülwasser. Das Spülwasser darf nicht in Bedienblende oder Beleuchtung gelangen.

Achtung!

Nie Ablagen und Behälter im Geschirrspüler reinigen. Die Teile können sich verformen.

Nach dem Reinigen: Netzstecker einstecken bzw. Sicherung einschalten.

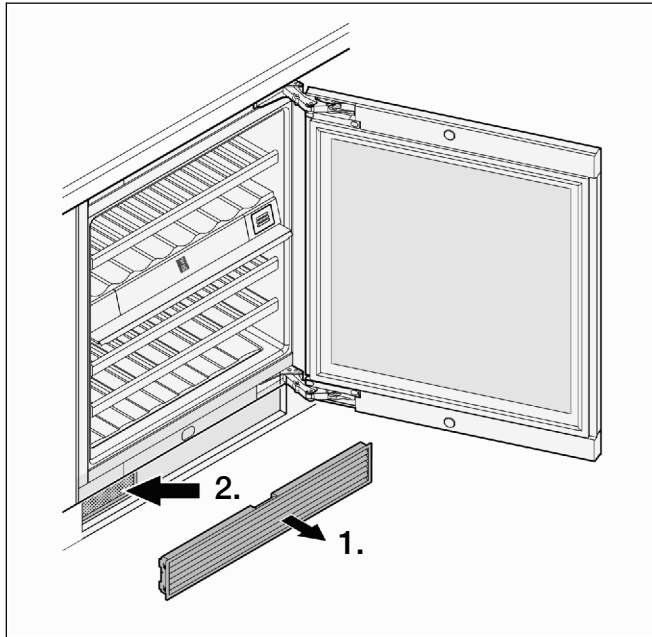
Beachten Sie bitte, dass es ähnlich wie bei anderen Lagerformen je nach Art des Etikettenklebstoffes zu einer leichten Schimmelbildung kommen kann. Abhilfe schafft hier die sorgfältige Reinigung der Flaschen von Klebstoffresten.

WARNUNG!

Nie das Gerät mit einem Dampfreinigungsgerät reinigen! Der Dampf kann an spannungsführende Teile des Geräts gelangen und einen Kurzschluss oder Stromschlag verursachen. Der Dampf kann die Kunststoff-Oberflächen beschädigen.

Staubfilter reinigen

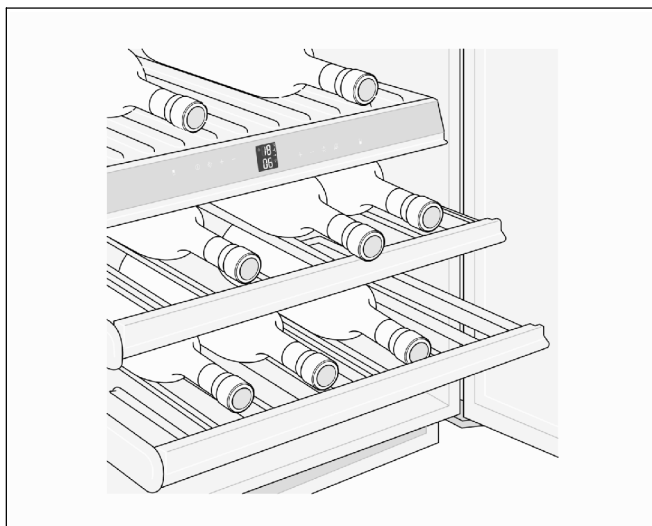
Der Staubfilter im Gerätesockel muss mindestens einmal pro Jahr gereinigt werden.



1. Lüftungsgitter vom Möbelsockel abziehen.
2. Staubfilter mit Staubsauger reinigen.
3. Lüftungsgitter wieder einsetzen.

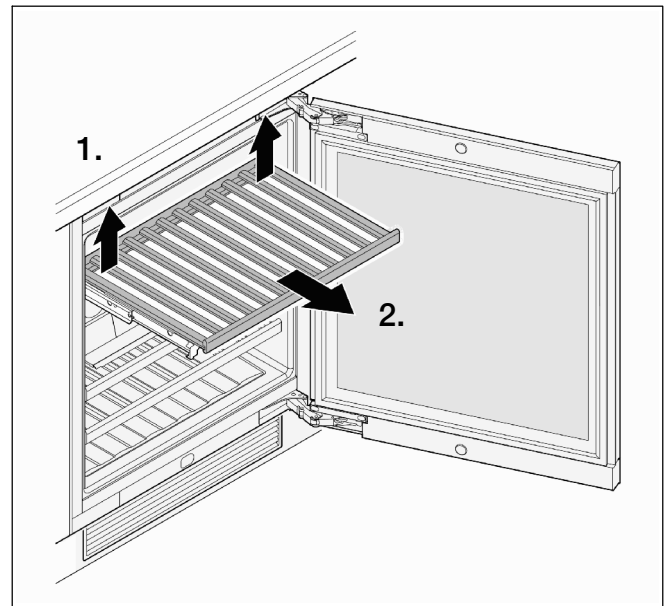
Flaschenauszüge entnehmen/einsetzen

Die Flaschenauszüge ermöglichen eine bequeme Entnahme der Weinflaschen.



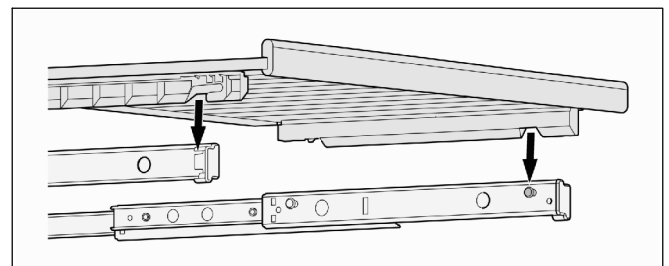
Die Flaschenauszüge können zur leichteren Reinigung des Innenraumes entnommen werden.

Flaschenauszug entnehmen

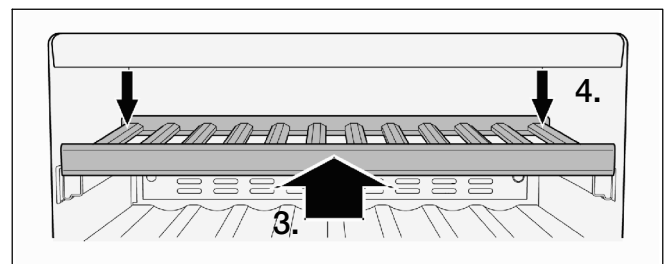


- Den Flaschenauszug hinten links und rechts nach oben ziehen (ausrasten) und nach vorne entnehmen.

Flaschenauszug einsetzen

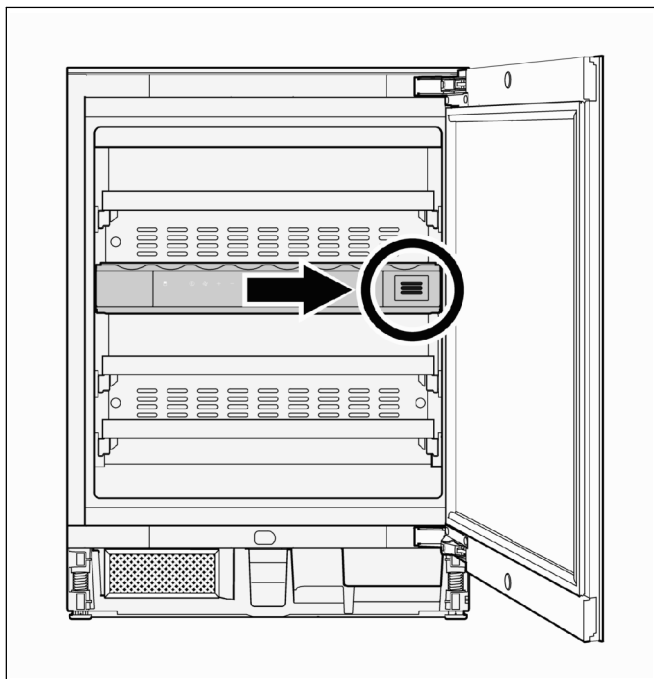


1. Auszugschienen ganz herausziehen. Den Flaschenauszug mit den vorderen Ausnehmungen auf den Haltebolzen aufsetzen.
2. Den Flaschenauszug mit den Auszugschienen bis zum Anschlag in das Gerät einschieben.

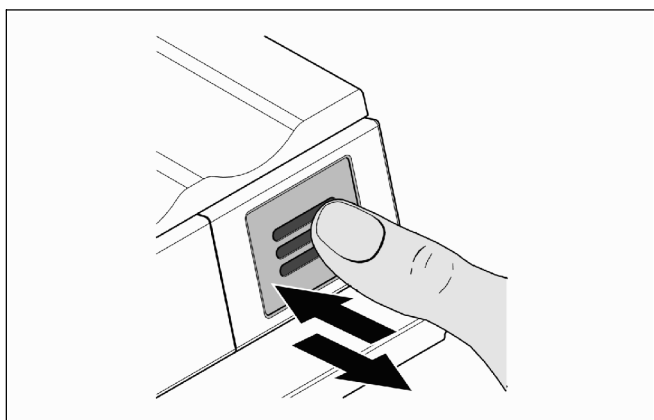


3. Den Flaschenauszug ganz nach hinten drücken, so dass es vorne einrastet.
4. Den Flaschenauszug hinten links und rechts nach unten drücken und einrasten.

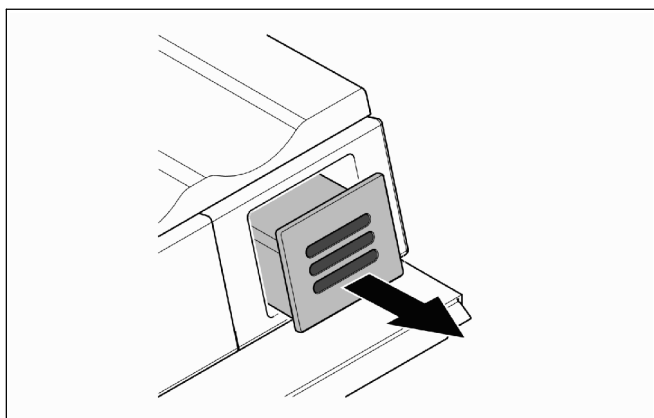
Aktivkohlefilter austauschen



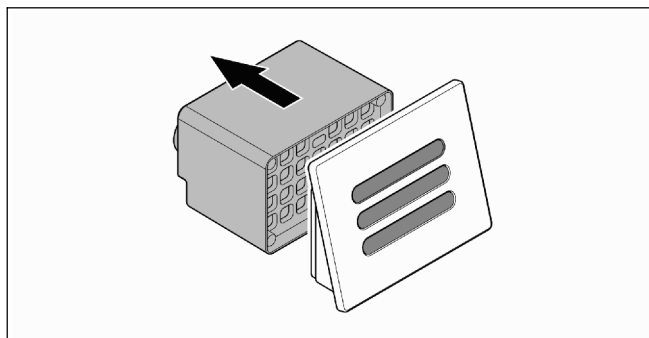
Wir empfehlen den jährlichen Tausch des abgebildeten Filters, den Sie über Ihren Fachhändler oder den Kundendienst bestellen können.



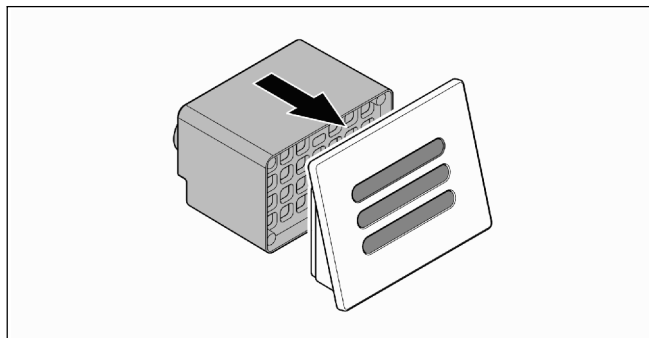
1. Filter hineindrücken und wieder loslassen.



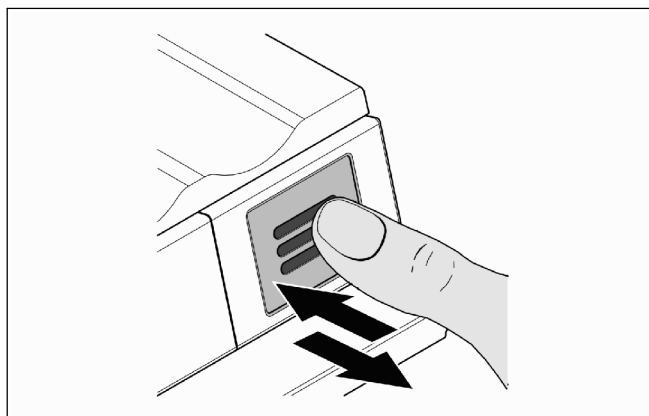
2. Filter herausziehen.



3. Den hinteren Teil des Filters abziehen.



4. Den neuen Filter auf die Abdeckung aufstecken.



5. Filter einsetzen, bis zum Anschlag hineindrücken und loslassen.
Der Filter wird automatisch verriegelt.
Ein Klickgeräusch ist zu hören.

Pflegetipps für Edelstahlflächen

Zum Pflegen der Edelstahloberflächen das Pflegemittel „Chromol“ verwenden.

Das Mittel ist im Handel unter dem Namen „Chromol“ oder bei Ihrem Kundendienst unter der

- **Ident-Nr. 00310359** als 500 ml Sprühflasche und
- **Ident-Nr. 00166787** als 50 ml Probeflasche erhältlich.

Um die Oberflächen nicht zu beschädigen, auf keinen Fall kratzende Schwämme, Metallbürsten, scharfkantige Gegenstände oder Scheuermittel benutzen. Auch chemisch aggressive Reinigungsmittel wie Abtausprays, Backofensprays, Lösungsmittel oder Fleckenentferner dürfen Sie nicht verwenden.

Geräusche

Normale Geräusche

Brummen: Ein Motor läuft, z. B. Kälteaggregat, Ventilator.

Blubbern, Surren oder Gurgeln: Kältemittel fließt durch die Rohre.

Klicken: Motor, Schalter oder Magnetventile schalten ein oder aus.

Geräusche vermeiden

Gerät steht uneben: Gerät mit Hilfe einer Wasserwaage ausrichten. Falls nötig etwas unterlegen.

Behälter, Ablagen oder Absteller wackeln oder klemmen: Herausnehmbare Teile prüfen und eventuell neu einsetzen.

Flaschen oder Gefäße berühren sich: Flaschen oder Gefäße leicht auseinanderrücken.

Störungen, was tun?

Bevor Sie den Kundendienst rufen:

Überprüfen Sie, ob Sie die Störung aufgrund der folgenden Hinweise selbst beheben können. Sie müssen die Kosten für Beratung durch den Kundendienst selbst übernehmen - auch während der Garantiezeit!

Störungen selbst beheben

Folgende Störungen können Sie durch Prüfen der möglichen Ursachen selbst beheben:

Das Gerät arbeitet nicht

Prüfen Sie bitte,

- ob der Netzstecker richtig in der Steckdose sitzt, bzw.
- ob die Sicherung der Steckdose in Ordnung ist.

Beim Einstecken des Netzsteckers läuft das Kälteaggregat nicht an, in der Temperaturanzeige wird jedoch ein Wert angezeigt

Wenn im Display „DEMO“ leuchtet, wurde versehentlich der Präsentationsmodus aktiviert.

Präsentationsmodus wie folgt deaktivieren:

1. Drücken Sie ca. 5 Sekunden lang gleichzeitig die rechte Plus-Taste und die Ein/Aus-Taste, bis im Display „MENU“ und „d“ erscheint.
2. Drücken Sie die Ventilator-Taste. Im Display wird nun „d0“ angezeigt.
3. Drücken Sie die Ventilator-Taste erneut. Das Kälteaggregat startet, im Display werden wieder die aktuellen Temperaturen angezeigt.

Das Gerät ist wieder im normalen Betriebsmodus.

Die Geräusche sind zu laut

Prüfen Sie bitte, ob das Gerät fest auf dem Boden steht. Beachten Sie bitte, dass Strömungsgeräusche im Kältekreislauf nicht zu vermeiden sind.

Die Temperatur in Ihrem Weintemperierschrank ist zu warm

Überprüfen Sie bitte

- die Einstellung anhand des Abschnittes „Temperatur einstellen“,
- ob das separat eingelegte Thermometer den richtigen Wert anzeigt,
- die Funktionsfähigkeit der Entlüftung,
- ob der Staubfilter im Gerätesockel verschmutzt ist - siehe Abschnitt „Staubfilter reinigen“,
- inwieweit der Aufstellungsort zu dicht an einer Wärmequelle liegt.

Gerät außer Betrieb nehmen

Wenn das Gerät längere Zeit außer Betrieb gesetzt wird:

- Gerät ausschalten.
- Netzstecker ziehen oder Sicherung ausschalten.
- Gerät reinigen.
- Tür geöffnet lassen, um Geruchsbildung zu vermeiden.

Wenn Sie Fragen haben, eine Störung am Gerät nicht selbst beheben können oder das Gerät repariert werden muss, wenden Sie sich an unseren Kundendienst.

Viele Probleme können Sie durch die Information zur Störungsbehebung in dieser Anleitung oder auf unserer Webseite selbst beheben. Falls dies nicht der Fall ist, wenden Sie sich an unseren Kundendienst.

Wir finden immer eine passende Lösung und versuchen unnötige Besuche der Kundendiensttechniker zu vermeiden.

Wir stellen sicher, dass Ihr Gerät mit Original-Ersatzteilen von geschulten Kundendiensttechnikern im Garantiefall und nach Ablauf der Herstellergarantie repariert wird.

Aus Sicherheitsgründen darf nur geschultes Fachpersonal Reparaturen am Gerät durchführen. Der Garantieanspruch erlischt, wenn Reparaturen oder Eingriffe von Personen vorgenommen werden, die hierzu von uns nicht ermächtigt sind, oder wenn unsere Geräte mit Ersatzteilen, Ergänzungs- oder Zubehörteilen versehen werden, die keine Originalteile sind und dadurch ein Defekt verursacht wird.

Funktionsrelevante Original-Ersatzteile gemäß der entsprechenden Ökodesign-Verordnung erhalten Sie bei unserem Kundendienst für die Dauer von mindestens 10 Jahren ab dem Inverkehrbringen Ihres Geräts innerhalb des Europäischen Wirtschaftsraums.

Hinweis: Der Einsatz des Kundendienstes ist im Rahmen der jeweils lokal geltenden Herstellergarantiebedingungen kostenlos. Die Mindestdauer der Garantie (Herstellergarantie für Privatverbraucher) im Europäischen Wirtschaftsraum beträgt 2 Jahre (mit Ausnahme von Dänemark und Schweden, dort beträgt die Dauer 1 Jahr) gemäß den geltenden lokalen Garantiebedingungen. Die Garantiebedingungen haben keine Auswirkungen auf andere Rechte oder Ansprüche, die Ihnen nach lokalem Recht zustehen.

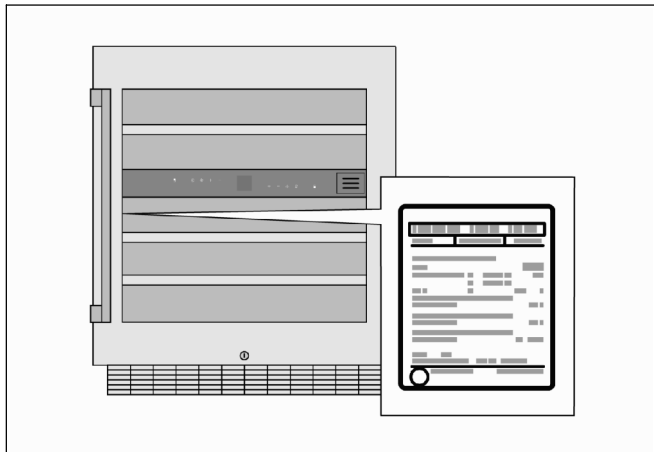
Detaillierte Informationen über die Garantiezeit und die Garantiebedingungen in Ihrem Land erhalten Sie bei unserem Kundendienst, Ihrem Händler oder auf unserer Webseite.

Wenn Sie den Kundendienst kontaktieren, benötigen Sie die Erzeugnisnummer (E-Nr.) und die Fertigungsnummer (FD) Ihres Geräts.

Die Kontaktdaten des Kundendienstes finden Sie im beiliegenden Kundendienstverzeichnis oder auf unserer Webseite.

Erzeugnisnummer (E-Nr.) und Fertigungsnummer (FD)

Die Erzeugnisnummer (E-Nr.) und die Fertigungsnummer (FD) finden Sie auf dem Typenschild des Geräts.



Um Ihre Gerätedaten und die Kundendienst-Telefonnummer schnell wiederzufinden, können Sie die Daten notieren.

Technische Daten

Kältemittel, Nutzinhalt und weitere technische Angaben befinden sich auf dem Typenschild.

Weitere Informationen zu Ihrem Modell finden Sie im Internet unter <https://www.bsh-group.com/energylabel> (gilt nur für Länder im Europäischen Wirtschaftsraum). Diese Webadresse verlinkt auf die offizielle EU-Produkt-datenbank EPREL, deren Webadresse zum Zeitpunkt der Drucklegung noch nicht veröffentlicht war. Bitte folgen Sie dann den Anweisungen der Modellsuche. Die Modellkennung ergibt sich aus den Zeichen vor dem Schrägstrich der Erzeugnisnummer (E-Nr.) auf dem Typenschild. Alternativ finden Sie die Modellkennung auch in der ersten Zeile des EU-Energielabels.

Reparaturauftrag und Beratung bei Störungen

Die Kontaktdaten aller Länder finden Sie im beiliegenden Kundendienst-Verzeichnis.

D 089 20 355 366
A 0810 550 555
CH 0848 840 040

en Table of contents

Safety precautions	28
About these instructions	28
Risk of explosion	28
Risk of electric shock	28
Risk of injury	28
Risk of fire / Dangers from refrigerants	28
Avoiding risks to children and other at-risk persons	29
Appliance damage	29
Intended use	29
Environmental protection	29
Packing	29
Used appliances	29
Setting up and connecting the appliance	30
Specifications supplied	30
Technical data	30
Installation conditions	30
Installing the appliance	32
Getting to know your appliance	38
Operating controls	38
Features	39
Operating the appliance	39
Switching on	39
Adjusting the temperature	40
Setting the display brightness	40
Switching lights on permanently	41
Setting the brightness for the permanent lighting function	41
Fan	42
Child lock	42
Switching off	43
Defrosting	43
Alarm	44
Temperature alarm	44
Storing wine	44
Placing into storage	44
Tips	44
Drinking temperatures	45

Maintenance	45
Cleaning the appliance	45
Cleaning the dust filter	46
Removing/inserting the bottle drawers	46
Replacing the active carbon filter	47
Care tips for stainless steel surfaces	48
Noises	48
Normal noises	48
Avoiding noises	48
What to do if there is a fault	48
Rectifying faults yourself	48
Shutting down the appliance	49
Customer service	49
Product number (E-Nr.) and production number (FD)	50
Technical data	50
Repairs and advice on faults	50

Safety precautions

About these instructions

Carefully read through the Operating and installation instructions. They contain important information on setting up, using and maintaining the appliance.

The manufacturer accepts no liability whatsoever if the information and warnings in the instruction manual are disregarded.

Retain all documents for later use or for subsequent owners.

Risk of explosion

- Never use electrical appliances inside the appliance (e.g. heaters, electric ice makers, etc.).
- High proof alcohol must always be tightly sealed and stored in an upright position.
- Do not store explosive substances such as aerosol cans with a flammable propellant in this appliance.

Risk of electric shock

- Never defrost or clean the appliance with a steam cleaning device. The steam may come into contact with electrical components and cause a short circuit.
- For defrosting and cleaning, unplug the appliance from the mains or switch off the circuit-breaker. Never attempt to unplug the appliance by pulling on the mains lead; always take hold of the mains plug itself.
- When installing the appliance ensure that the mains power cable is not squeezed or damaged.
- If the mains power lead of this appliance is damaged, it must be replaced by the manufacturer, After-sales Service or an equally qualified person. Incorrect installation or repairs can pose significant risks to the user.
- Repairs may only be carried out by the manufacturer, After-sales Service or an equally qualified person.
- Only genuine replacement parts from the manufacturer may be used. Only such parts are guaranteed by the manufacturer to meet the safety requirements.
- Any mains power lead extension may only be obtained from After-sales Service.

Risk of injury

WARNING! Risk of eye injury

The light intensity of the LED lights corresponds to Laser Class 1/1M.

The LED strip light cover may only be removed by After-sales Service.

Do not look directly into the LED lights using optical lenses.

WARNING!

- Hidden surfaces may have sharp edges. Use caution when reaching behind or under appliance.
- Wear gloves to avoid cutting fingers on sharp edges.

Risk of fire / Dangers from refrigerants

The appliance contains a small quantity of the environmentally-friendly but flammable refrigerant R600a.

Make sure that the pipes of the refrigerant circuit are not damaged during transport or installation. If refrigerant squirts out, it could cause eye injuries or ignite.

In the event of damage:

- Keep naked flames or sources of ignition away from the appliance.
- Ventilate the room well for a several minutes.
- Switch off the appliance and unplug it from the mains.
- Inform After-sales Service.

The more refrigerant an appliance contains, the larger the room must be in which it stands. If there is a leak and the room is too small, a flammable gas-air mixture may form.

The room must be at least 1 m³ in size for each 8 g of refrigerant. The amount of refrigerant in your appliance is listed on the rating plate inside the appliance.

RISK OF FIRE!

Portable multiple sockets or portable power supply units can overheat and cause a fire.

Do not position any portable multiple sockets or portable power supply units behind the appliance.

Avoiding risks to children and other at-risk persons

Persons at risk are:

- Children
- Persons whose powers of perception are physically or psychologically limited
- Persons who do not have sufficient knowledge about how to use the appliance safely.

Action required:

- Make sure that children and other at-risk persons have understood the dangers.
- A person responsible for safety must supervise or instruct children and other at-risk persons when they are using the appliance.
- Do not allow children under 8 years old to use the appliance.
- Supervise children when cleaning and servicing.
- Never let children play with the appliance.

Appliance damage

- Do not misuse the base, rails, doors etc. as a step or support.
- Do not contaminate plastic parts or door seals with oil or grease. Otherwise, plastic parts and door seals will become porous.
- The appliance may not be taken to or used at altitudes exceeding 1500 m above sea level.
Risk of glass breakage!

Intended use

This appliance is intended solely for keeping wine and only for domestic use in a private household environment.

Packing

The packaging protects your appliance from damage during transport.

All of the materials used are environmentally friendly and can be recycled. Please help by disposing of the packaging in an environmentally responsible manner.

Information about the available disposal methods and sites can be obtained from your appliance retailer or your local authority.

WARNING! Danger of suffocation from cardboard boxes and plastic foil

Do not give packing or parts of it to children.

Used appliances

Used appliances are not valueless waste.

Valuable raw materials can be recovered by environmentally-friendly disposal.



This appliance is labelled in accordance with European Directive 2012/19/EU concerning used electrical and electronic appliances (waste electrical and electronic equipment - WEEE).

The guideline determines the framework for the return and recycling of used appliances as applicable throughout the EU.

WARNING!

Appliances at the end of their useful life:

1. Unplug from the mains.
2. Cut off the power lead and dispose of it together with the mains plug.
3. Leave shelves and containers inside the appliance so that it is harder for children to climb into it.

Refrigerators contain not only refrigerant but also gases in the insulation material. Refrigerant and gases must be disposed of properly. Do not damage the refrigerant circuit pipes before disposing of them properly.

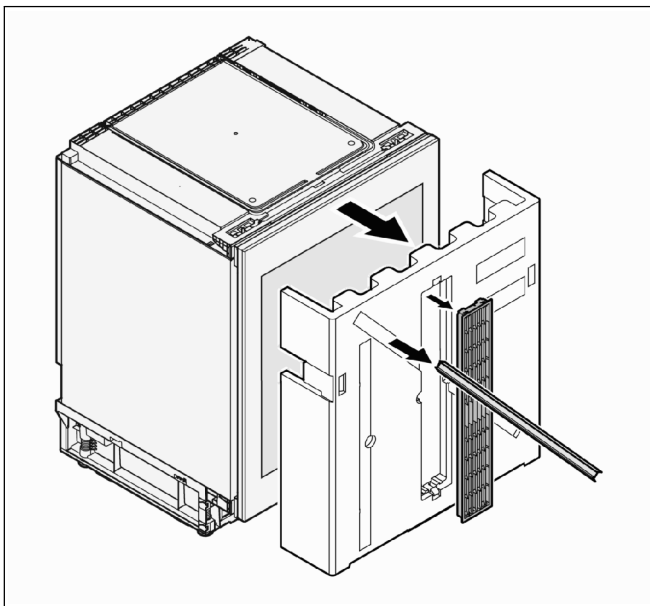
Setting up and connecting the appliance

Specifications supplied

The appliance supplied consists of the following components:

- Appliance for built-in installation
- Ventilation grille
- Trim strips
- Dust filter
- Foam moulding for the ventilation ducting
- Spanner for adjusting the height of the appliance feet
- Bag containing fixing screws
- Cleaning cloth
- Instructions for installation and use
- Service record
- Information on energy consumption and noise

The ventilation grille and the trim strips are in the packing at the front of the appliance.



After unpacking the appliance, check all parts for signs of damage during transit. If you find any defects, contact the retailer from whom you purchased the appliance or our After-sales Service.

Technical data

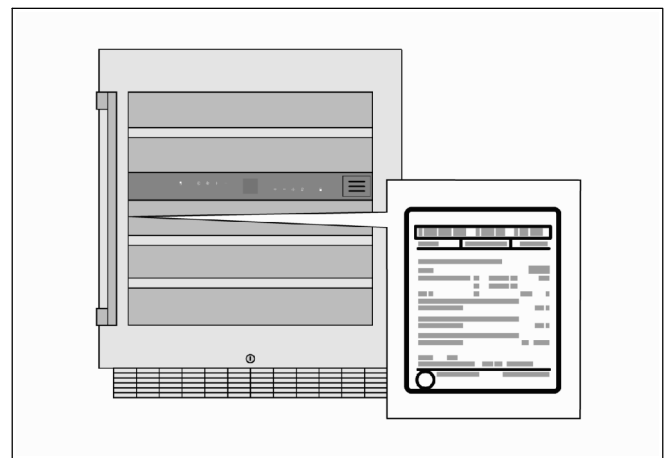
The appliance is interference-suppressed in line with EU Directive 2004/108/EC.

This product complies with the applicable safety requirements for electrical appliances (EN 60335-2-24).

The refrigeration circuit has been checked for leak tightness.

Rating plate

The technical data of the appliance is printed on the rating plate located inside the appliance on the left-hand side.



Installation conditions

Installation site

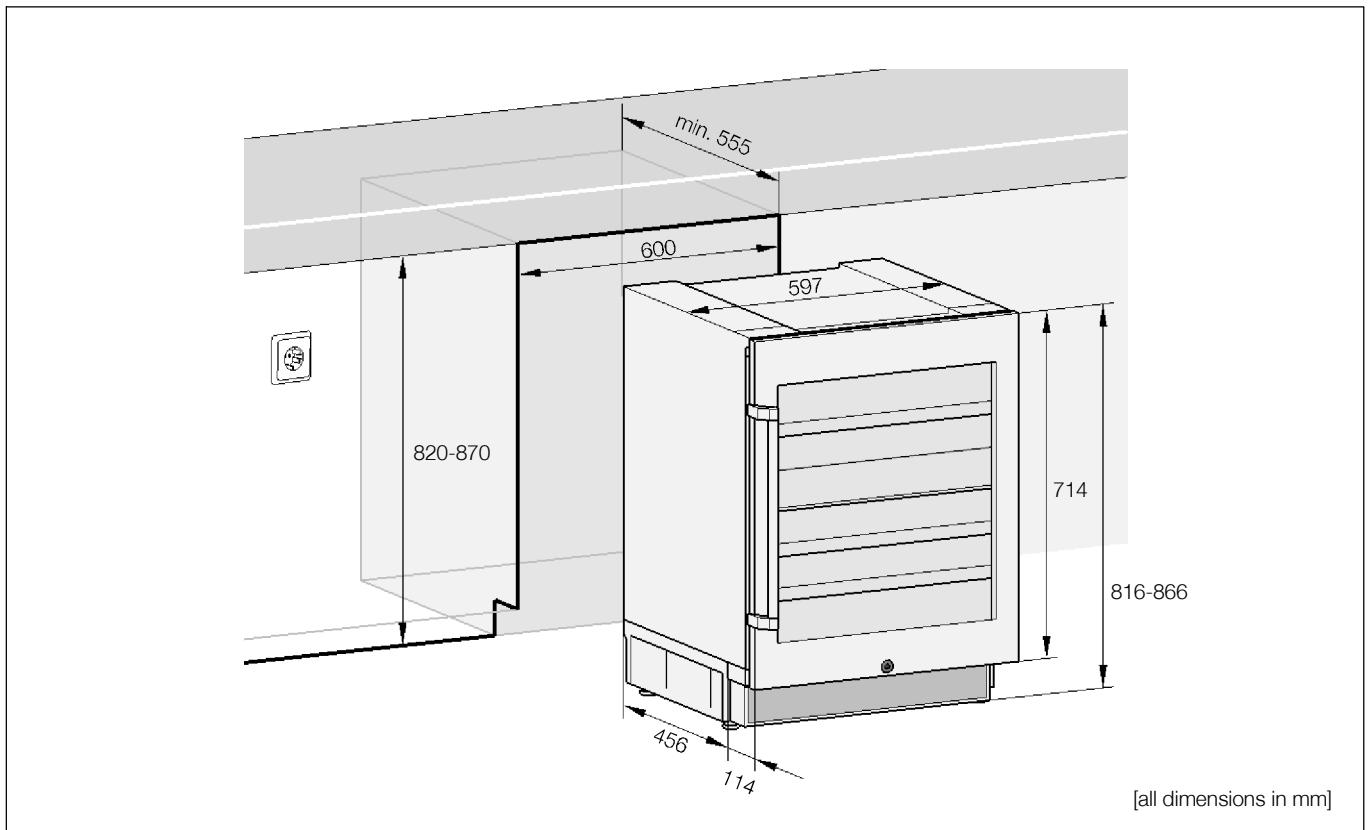
The ideal installation site is a dry, well ventilated room. The appliance should not be installed in a position that is exposed to direct sunlight or close to a source of heat, such as a cooker or radiator.

If installation near to a source of heat is unavoidable, use a suitable insulating panel or keep to the following minimum distances from the source of heat:

- From an electric or gas cooker: 3 cm
- From an oil or solid-fuel stove: 30 cm

The floor at the installation site must not sag. Strengthen the floor if necessary.

Fitting dimensions



Permissible room temperature

The climate class is specified on the rating plate. It indicates the room temperature range in which the appliance can be operated.

Climate class	Permissible room temperature
SN	+10 °C ... 32 °C
N	+16 °C ... 32 °C
ST	+16 °C ... 38 °C
T	+16 °C ... 43 °C
SN-ST	+10 °C ... 38 °C

The appliance is fully functional within the room temperature limits of the specified climate class.

If an appliance rated as climate class SN is operated at lower temperatures, the appliance will not suffer damage at temperatures down to +5 °C.

Minimum room volume

The room in which the appliance is installed must have a minimum volume, which is dependent on the quantity of refrigerant in the appliance. For more details, refer to "Dangers from refrigerants".

Installing the appliance

The appliance must be installed and connected by a qualified installer following these Operating and installation instructions.

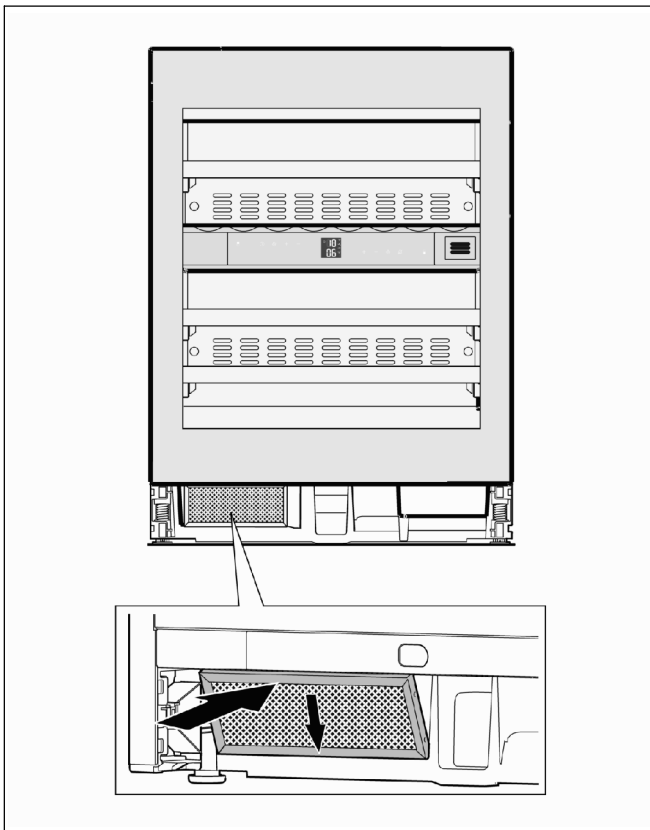
In addition to national legal rules and regulations, the connection requirements of the local power utility must also be observed.

After the appliance is installed, you should wait at least 1 hour before starting up the appliance. The oil contained in the compressor may have been displaced into the refrigeration system during transport.

Fitting the dust filter

It is imperative that the dust filter supplied with the appliance is fitted. The dust filter prevents dirt accumulating in the motor compartment and thereby reducing cooling capacity and increasing power consumption.

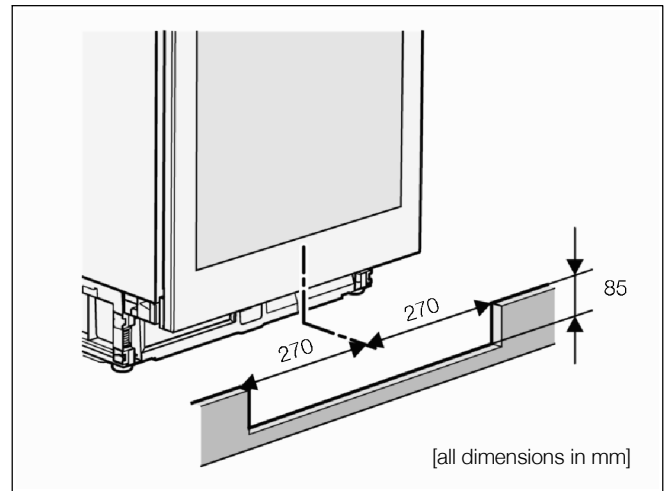
1. Pull the protective foil off the dust filter.



2. Locate the bottom of the filter in the appliance and then press in the top so that it snaps into place.

Fitting the ventilation grille in the kick panel

The air circulation for the appliance takes place in the base. Therefore, the ventilation grille supplied must be fitted in the kick panel.

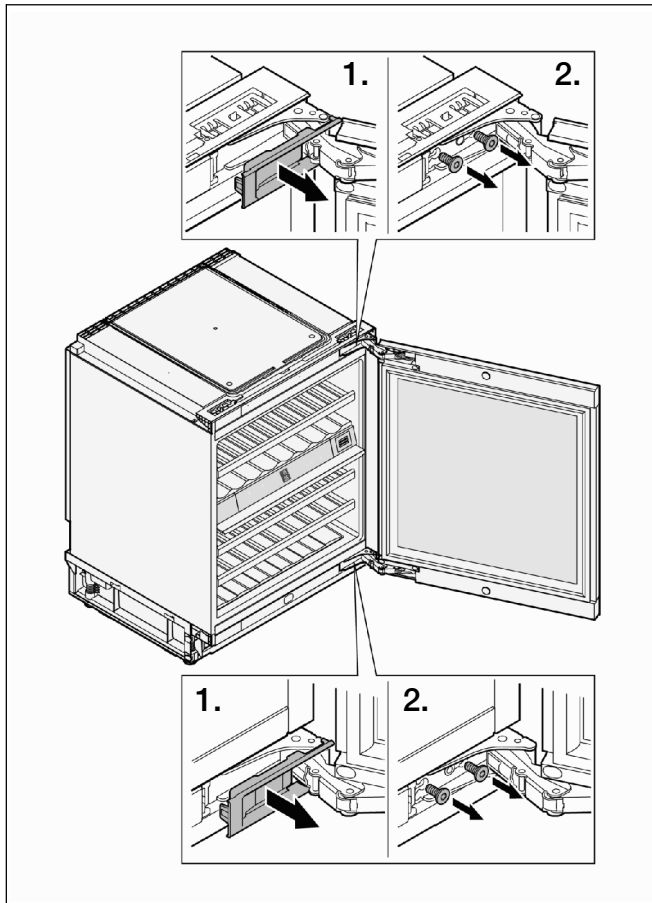


- Cut out the space for the ventilation grille in the centre of the kick panel.
Dimensions of the cut-out required:
Width (W): 540 mm, Height (H): 85 mm

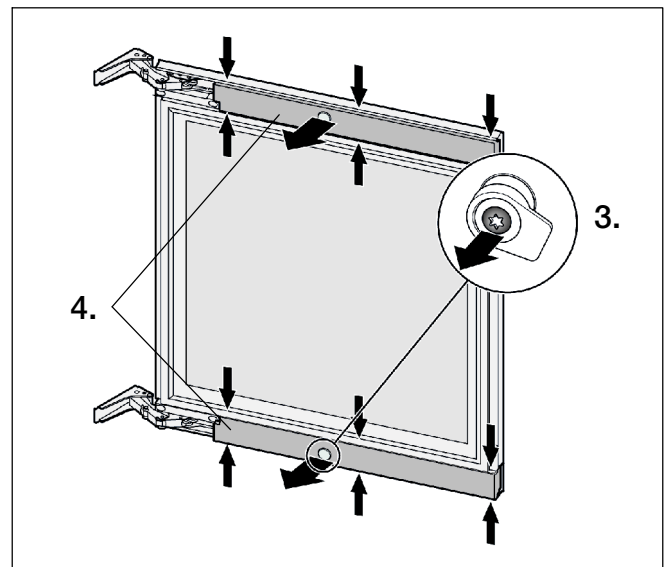
Changing over the door hinges

The door hinges can only be changed over when the appliance is not in its fitted position inside the kitchen unit; the operation should only be carried out by trained specialists.

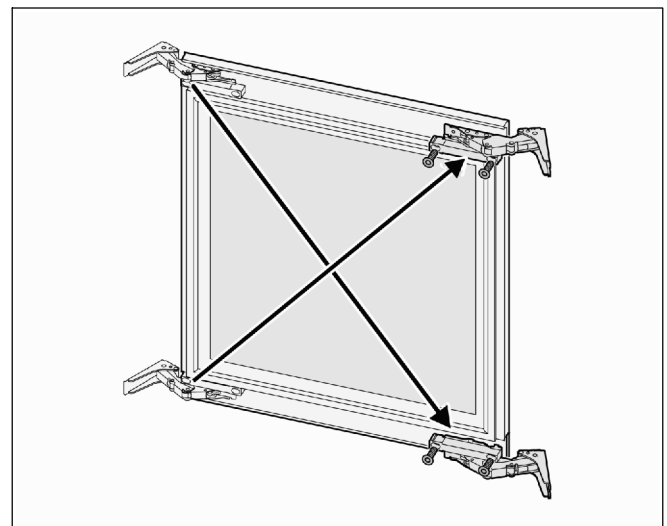
The work requires 2 persons.



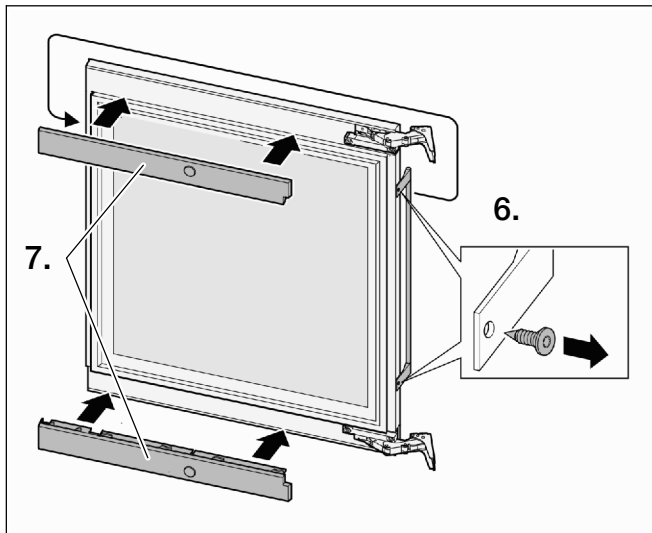
1. Remove the hinge covers at the top and bottom.
2. Have the 2nd person hold the door firmly while you remove the screws from the top and bottom hinges and remove the door.



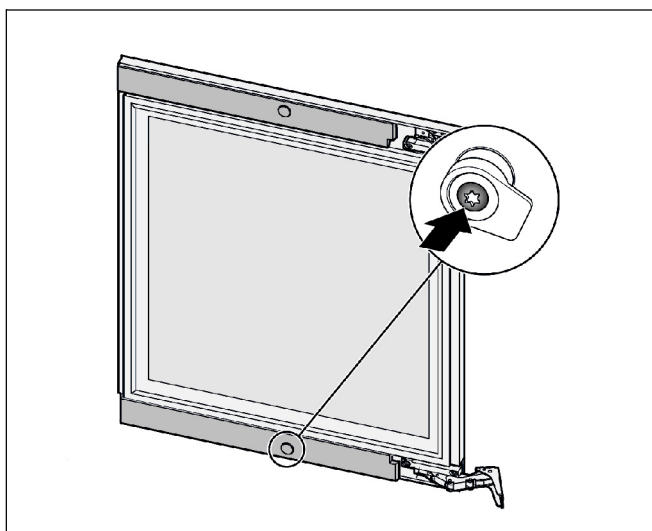
3. Unscrew the screw and remove the locking bolt from the door.
4. Press the cover panels together at the positions indicated (small arrows) and detach and remove them.



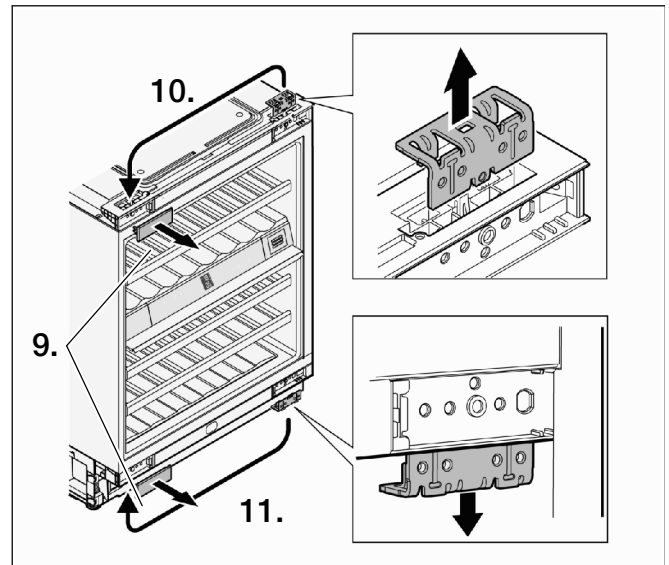
5. Unscrew the hinges from the door and re-attach them on the opposite side.



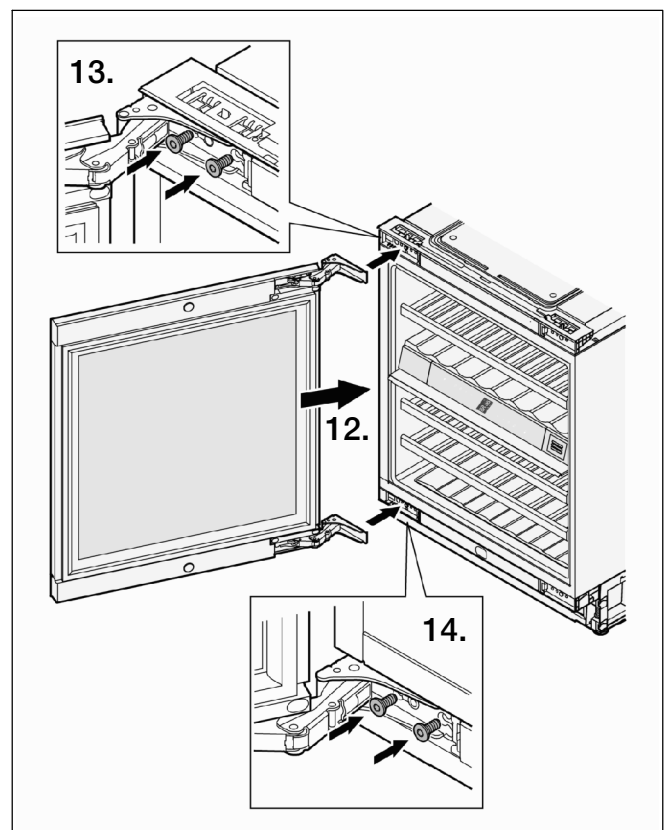
6. Unscrew the door handle and re-attach it on the opposite side. Remove the plastic plugs from the fixing holes provided and refit them in the holes on the opposite side.
7. Offer up cover panels and snap them into position.



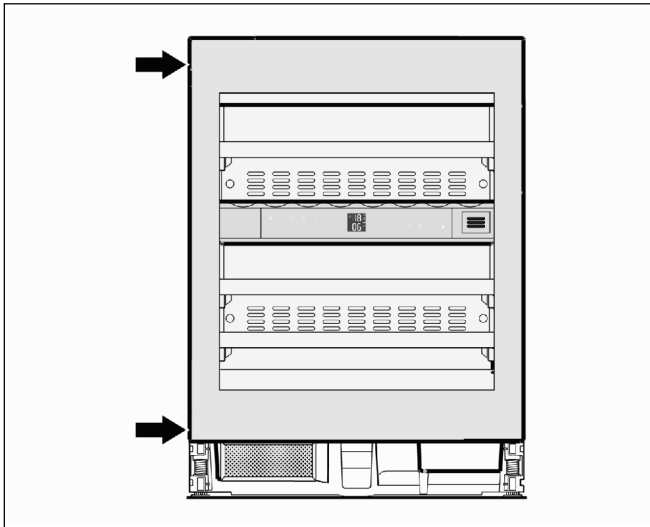
8. Screw the screw into the locking bolt.



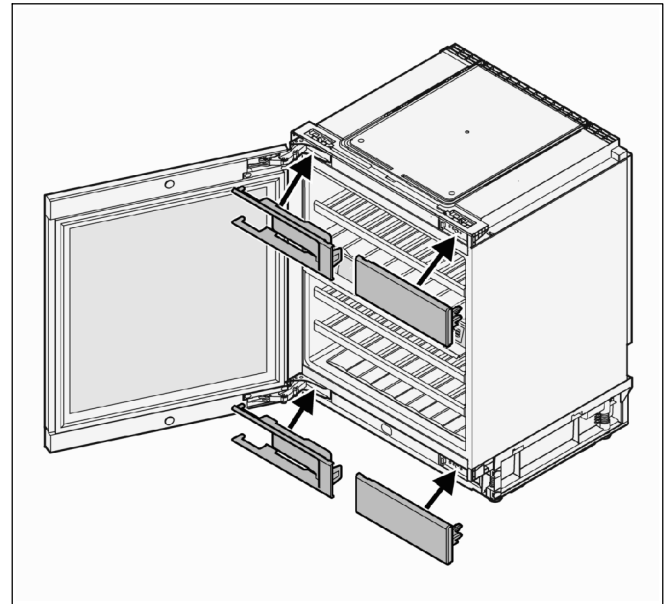
9. Remove hinge covers.
10. Pull out top fixing bracket and re-insert on opposite side.
11. Pull out bottom fixing bracket and re-insert on opposite side.



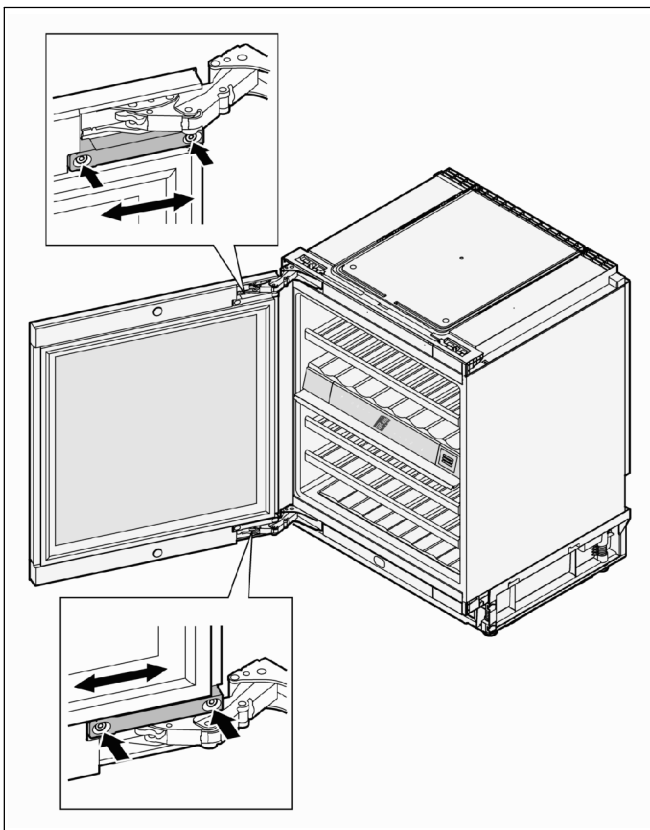
12. 2nd person: offer up door to appliance and hold firmly in position.
13. Screw on top hinge, tighten screws.
14. Screw on bottom hinge, tighten screws.



15. Close door and check whether it lines up correctly with the side panels of the appliance.

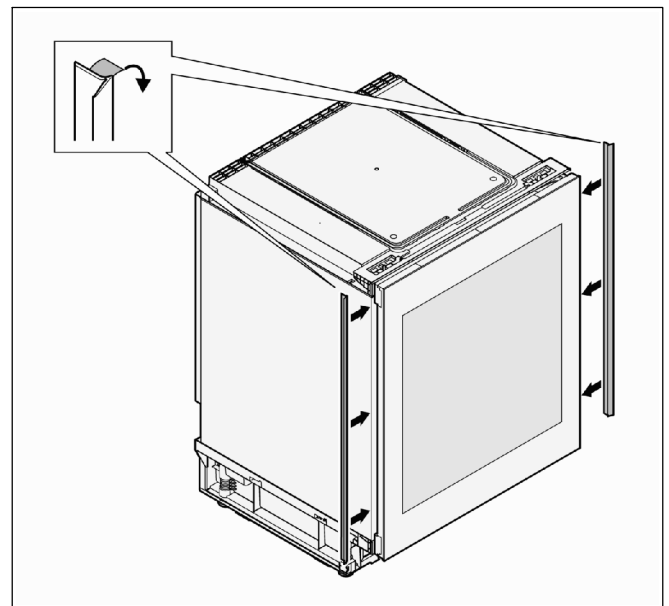


16. Replace the hinge covers.

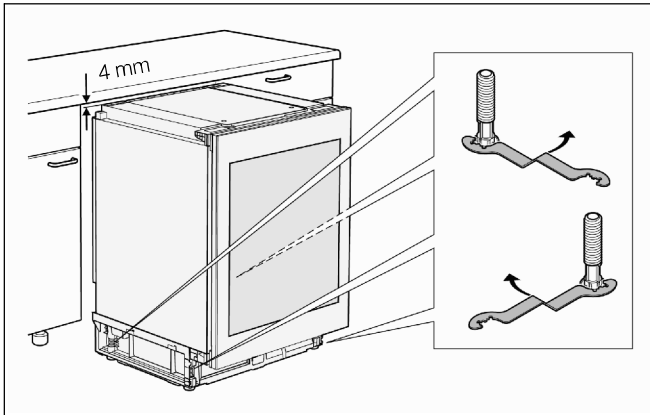


If the door is slanting: adjust the inclination.
To do so, open the door, loosen the marked screws, adjust the door and re-tighten the screws.

Installing the appliance



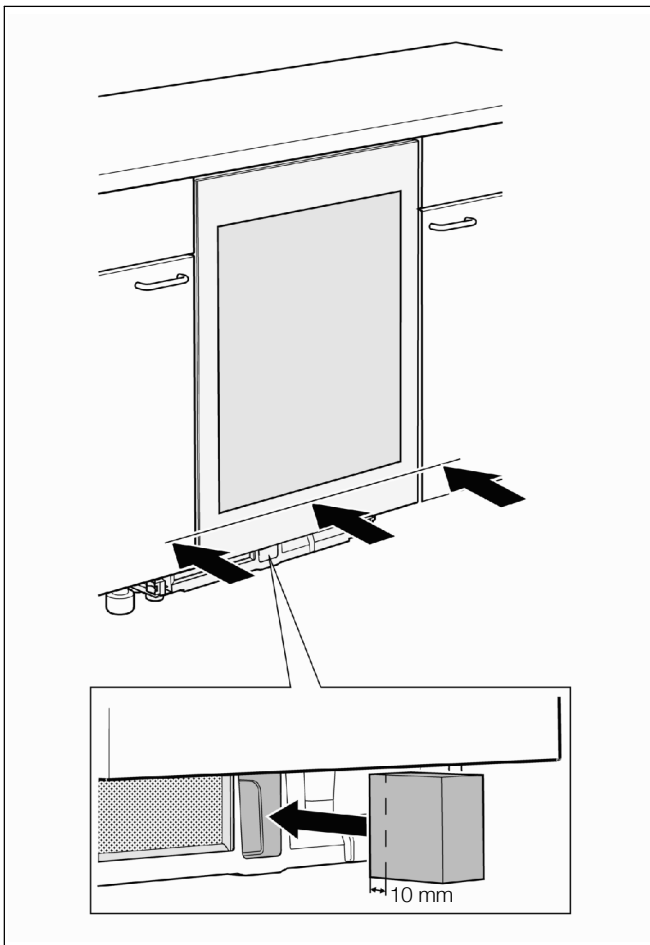
1. Pull the protective foil off the trim strips and stick them to the front edge of the appliance on the left and right.



- Using the spanner supplied, adjust all 4 feet so that the appliance stands level and the top of the appliance clears the kitchen unit by a distance of 4 mm. Engage spanner according to direction of rotation. Turning foot clockwise: raises appliance; turning foot anti-clockwise: lowers appliance

⚠ Caution! Risk of damage

If the appliance is leaning over, the appliance carcass may become deformed so that the door no longer closes properly. Align the appliance horizontally and vertically.

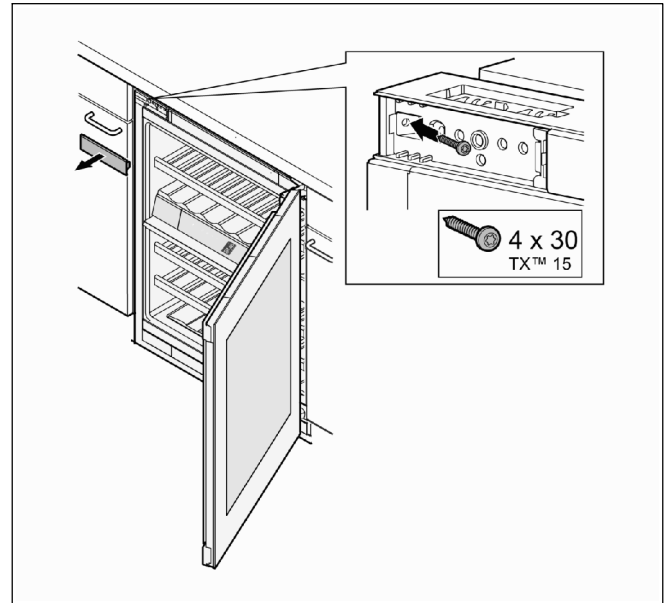


- Push the appliance into the kitchen unit until the appliance door is flush with the unit fronts. When doing so, make sure that the mains power lead is not damaged.

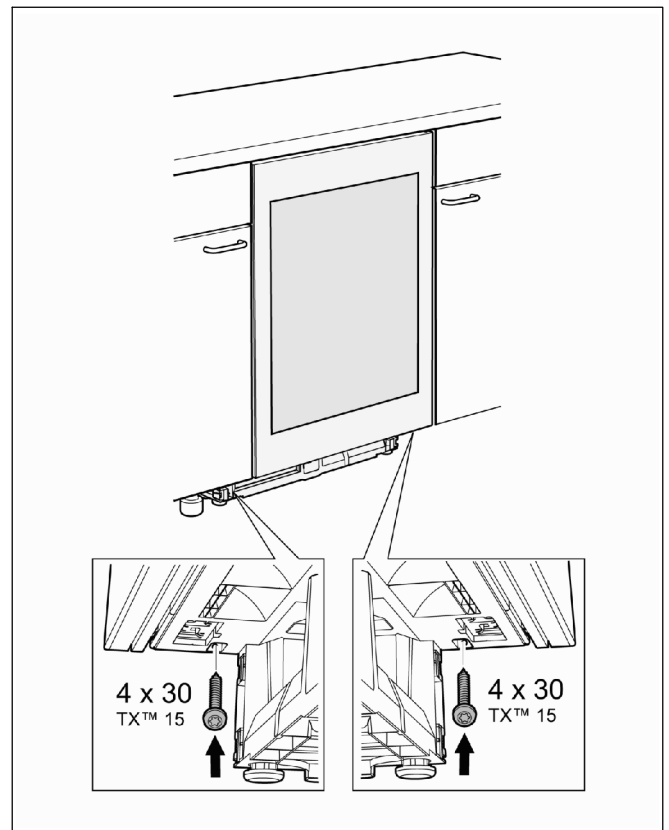
- Insert the foam moulding approx. 10 mm into the space shown in the appliance base.

Important: if the foam moulding is not inserted, the appliance will not achieve its full cooling capacity.

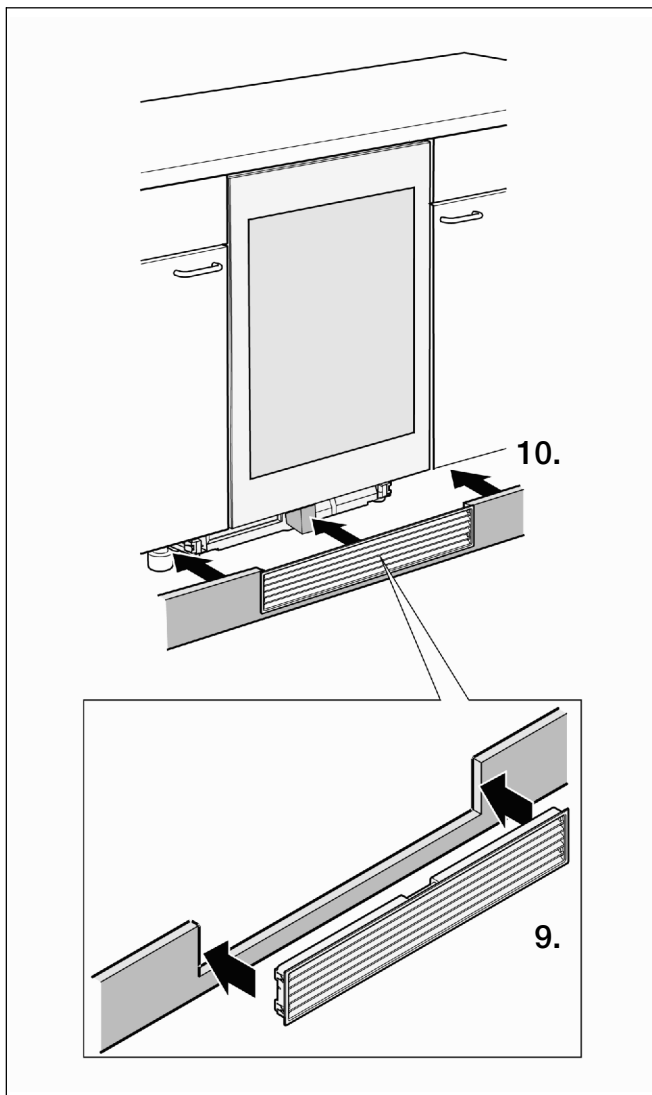
- Open the door.



- Remove cover plate and fix appliance to the kitchen unit carcass using one of the screws supplied.
- Replace cover plate.



- Fix appliance to the kitchen unit carcass at the bottom on the left and right using the two other screws supplied.



9. Fit the ventilation grille in the kick panel.
10. Fit the kick panel onto the appliance.
The foam moulding is pushed into its final position as you do so.

Important: the foam moulding should be resting against the ventilation grille.

Electrical connection

The power outlet socket must be close to the appliance and remain easily accessible after the appliance has been installed.

Connect the appliance to a 220...240 V / 50 Hz AC power supply from a correctly installed power outlet socket. The power outlet socket must be protected by a 10...16 A fuse.

Do not use extension leads or multi-socket adaptors.

In the case of appliances operated outside Europe, check whether the voltage and type of current specified on the rating plate conform to the specifications of your mains power grid.

If the power cord needs to be replaced, this must be carried out only by an expert.

⚠ WARNING!

The appliance must not be connected to an electronic energy saving plug (e.g. Ecoboy; Sava Plug) or an inverter that converts direct current to 230 V alternating current (e.g. solar energy systems, boat electrical systems).

Before first use

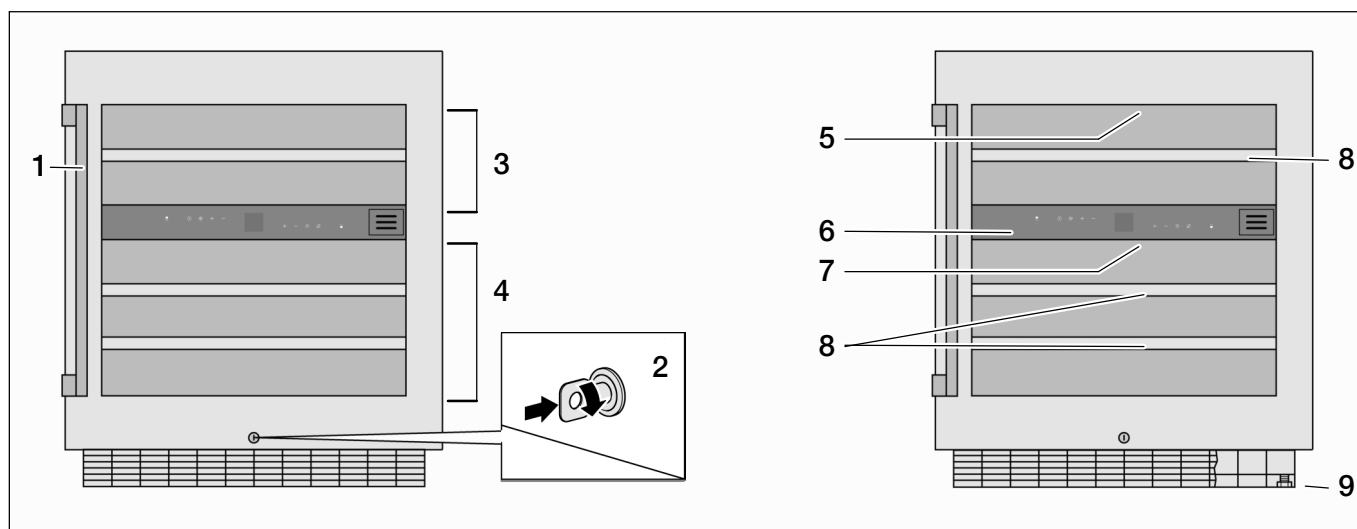
Before using the appliance for the first time, clean the inside (see section "Cleaning the appliance").

Before using the appliance for the first time, treat the stainless steel surfaces of the door while cold by wiping them down evenly in the direction of the grain using the treatment cloth supplied. Previously used appliances should be washed down first with hot water and a small amount of washing-up liquid.

After allowing the treatment to take effect for a short time, wipe down the stainless steel surfaces of the door with a dry, lint-free cloth or kitchen roll. Repeat the treatment at regular intervals.

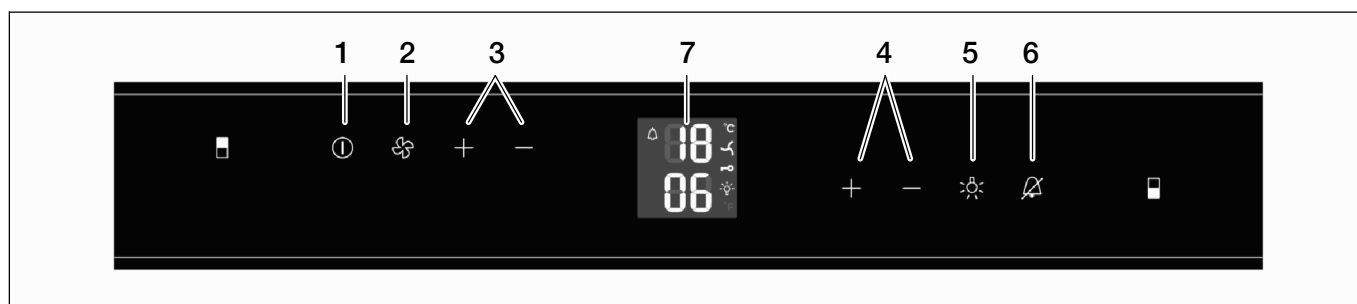
You can obtain more treatment cloths from After-sales Service quoting article no. 00311134.

Getting to know your appliance



- | | |
|-------------------------------------|---|
| 1 Handle | 6 Control panel with display and sensor buttons |
| 2 Lock | 7 Interior light, lower compartment |
| 3 Upper compartment | 8 Bottle drawers |
| 4 Lower compartment | 9 Adjustable feet |
| 5 Interior light, upper compartment | |

Operating controls

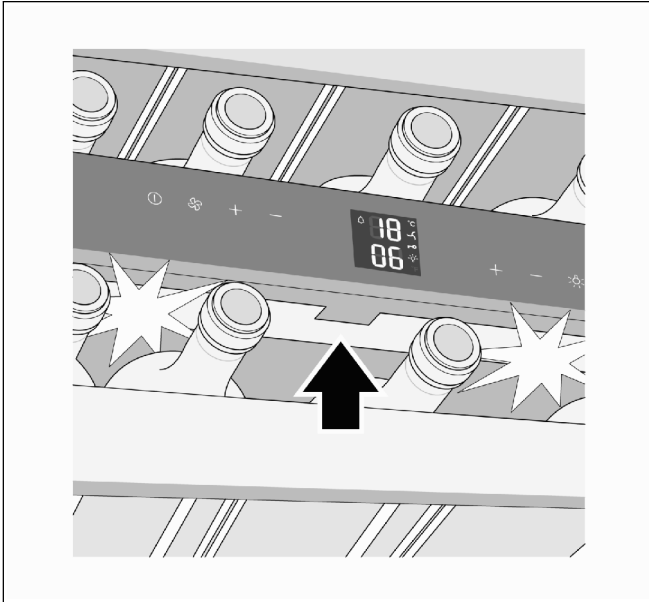


- | | |
|---|--|
| 1 On/Off button | 7 Display for indicating temperature and active functions |
| 2 Fan button | MENU Settings mode, e.g. for setting the display brightness |
| 3 Temperature setting +/- buttons for upper compartment | DEMO Demonstration mode, see "Rectifying faults yourself" |
| 4 Temperature setting +/- buttons for lower compartment | Alarm (inside temperature too high / door open for more than 1 minute) |
| 5 Interior lighting button | Interior fan permanently on |
| 6 Alarm Off button | Child lock activated |
| | Interior light permanently on |

Features

LED interior lighting

The inside of the appliance is illuminated by 2 LED strip lights, one each in the upper and lower compartments.



The lighting switches on when the door is opened. Approximately 3 seconds after the door is closed, the lights switch off again.

⚠ WARNING! Risk of eye injury

The light intensity of the LED lights corresponds to Laser Class 1/1M.

The LED strip light cover may only be removed by After-sales Service.

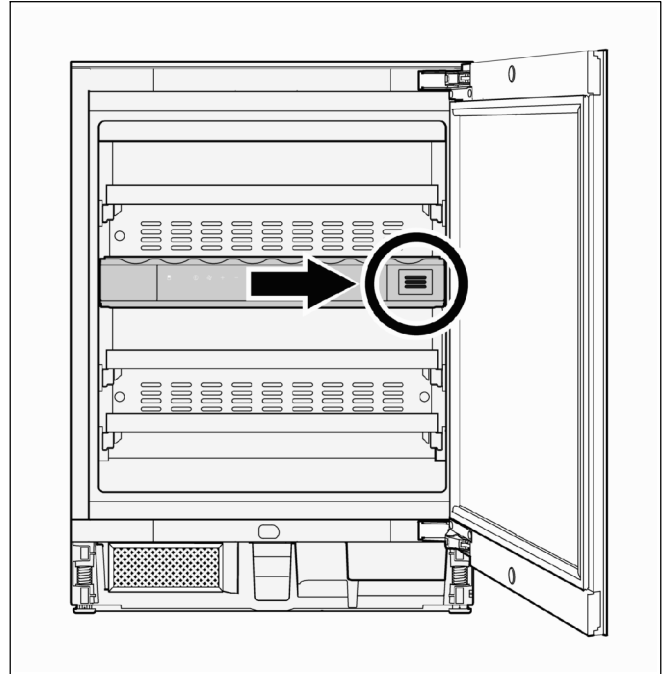
Do not look directly into the LED lights using optical lenses.

Note:

The interior lights can be switched on permanently by pressing the interior light button, see "Switching lights on permanently".

Air circulation through active carbon filter

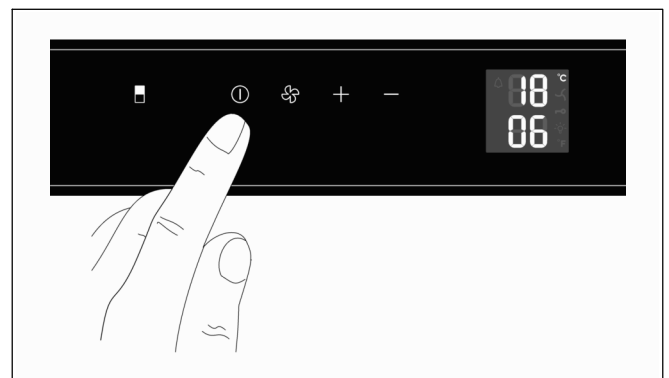
Wines mature continuously according to the conditions in which they are kept; therefore, the quality of the air is crucial to proper preservation. For that reason, there is an active carbon filter fitted inside the appliance.



Operating the appliance

Switching on

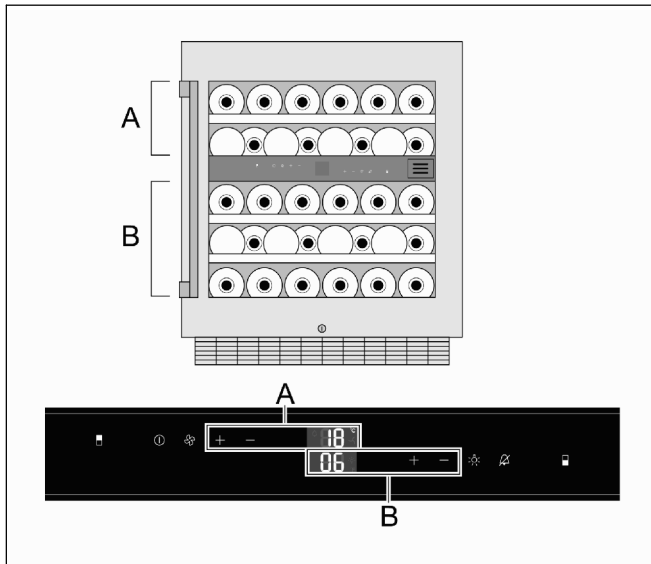
1. Plug the power cord into the mains.



2. Press the On/Off button until the temperature display lights up.

Adjusting the temperature

The temperatures in the two compartments can be set independently of one another within a range of +5 °C to +20 °C.

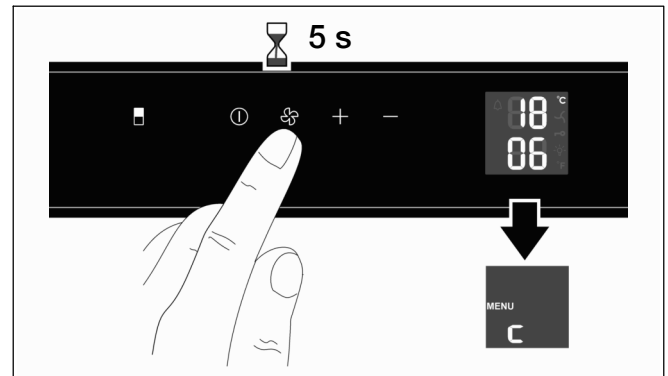


1. Press the + or - button for the compartment that you want to set the temperature of. The temperature display for the compartment concerned starts flashing.
2. Press the + or - button repeatedly until the desired temperature is displayed.
 - + button: increases the temperature (warmer)
 - button: lowers the temperature (cooler)
 Each press of the button alters the temperature setting by 1 degree.

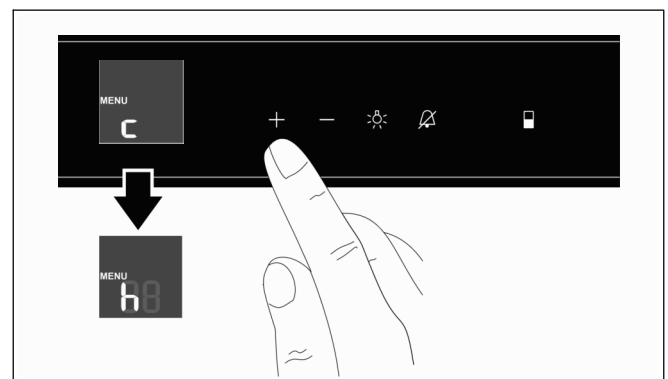
Approximately 5 seconds after the last press of the button, the electronic control module stores the set temperature. The display then reverts to showing the actual temperature.

Setting the display brightness

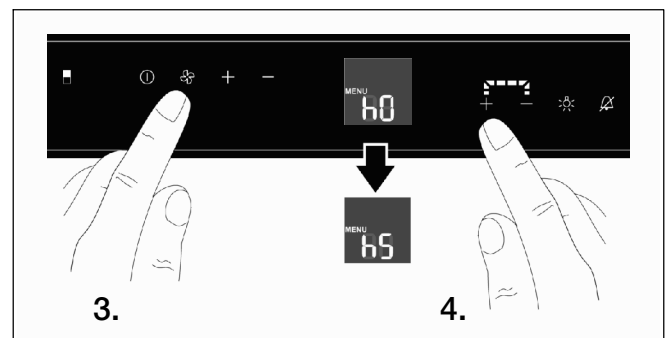
Note:
When the appliance is first switched on, the set display brightness does not come into effect until the set inside temperatures have been reached.



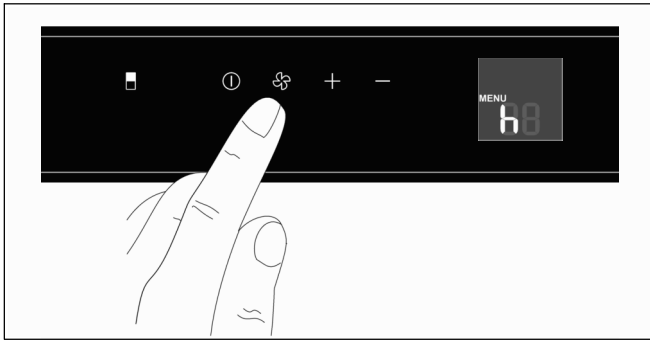
1. Press and hold the Fan button for approx. 5 seconds. The display then shows "MENU" to indicate Setting mode together with a flashing "c" for child lock.



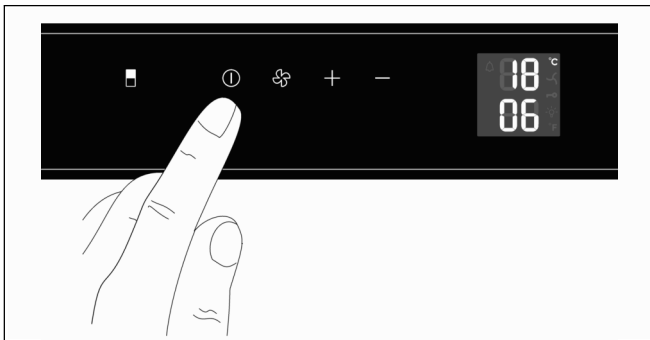
2. Press the right-hand Plus button. The display shows a flashing "h" for the brightness setting.



3. Press the Fan button to confirm. The display then shows the current setting for the brightness: the possible range extends from "h0" for lighting off to "h5" for maximum brightness.
4. Press the right-hand Plus or Minus button repeatedly until the desired brightness setting is indicated.



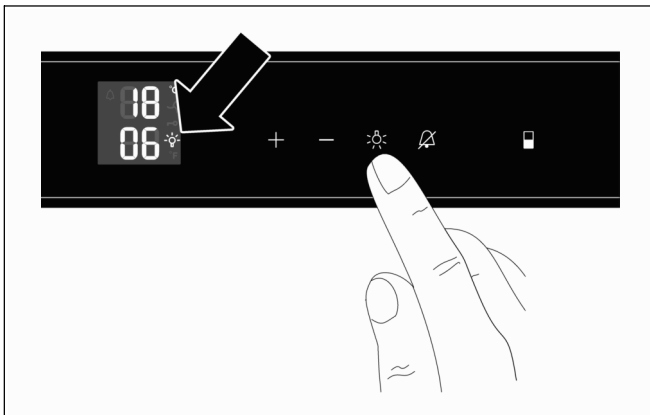
5. Press the Fan button to confirm the new setting. The display shows a flashing "h".



6. Press the On/Off button to exit Setting mode.

After approx. 1 minute, the display brightness changes to the new setting.

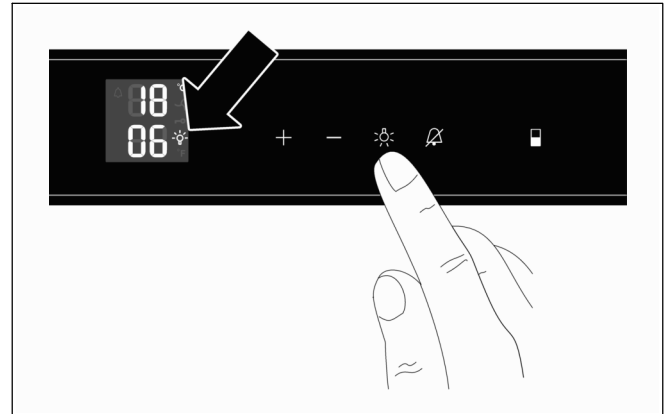
Switching lights on permanently



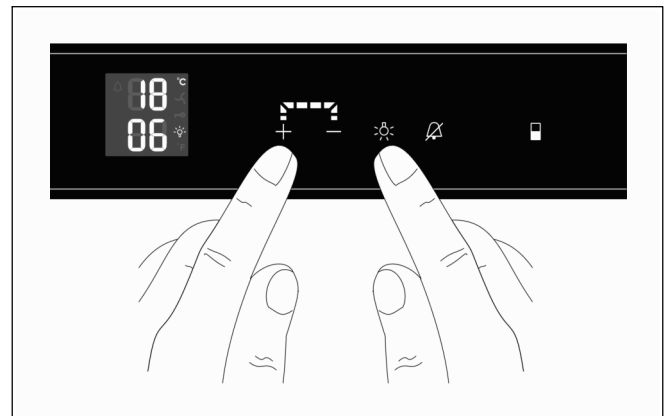
- Press the interior lighting button. The symbol for interior lights permanently on appears on the display.

To switch off the permanent lighting function, press the interior lighting button again.

Setting the brightness for the permanent lighting function



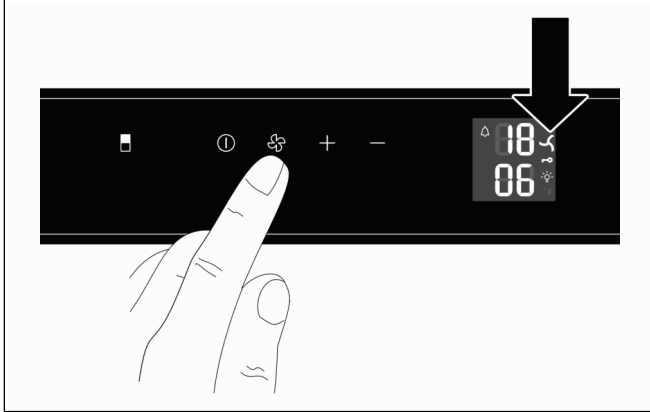
1. Press the interior lighting button. The symbol for interior lights permanently on appears on the display.



2. Press and hold the interior lighting button.
3. Press the Plus or Minus button to the left of it to set the desired brightness.
4. Release the interior lighting button.
5. If required, press the interior lighting button again to switch off the permanent lighting function.

Fan

When storing wine for long periods, the fan should be activated. Doing so will create conditions inside the appliance that are similar to a wine cellar. The increased air humidity prevents the corks from drying out.



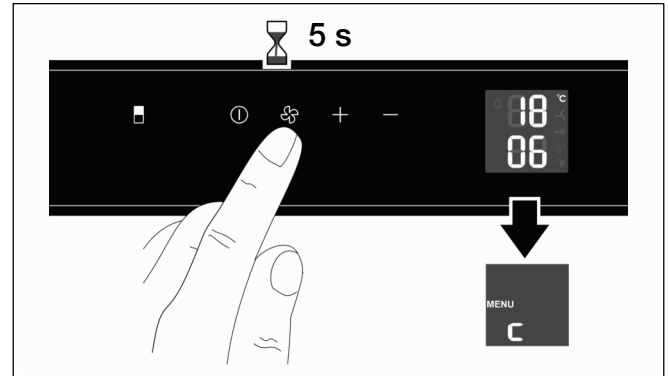
- Press the Fan button.
When the fan is switched on, the fan symbol appears on the display.

The fan can be switched off by pressing the Fan button again.

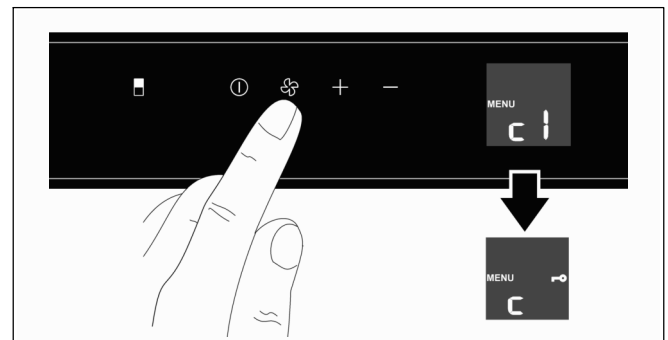
Child lock

The child lock can be used to protect the appliance from being switched off unintentionally.

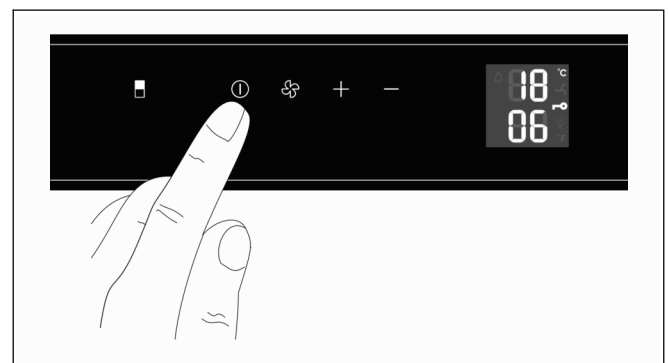
Activating the child lock



1. Press and hold the Fan button for approx. 5 seconds.
The display then shows "MENU" to indicate Setting mode together with a flashing "c" for child lock.



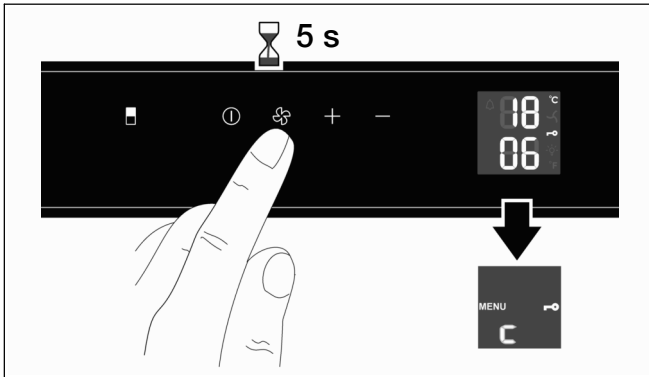
2. Press the Fan button.
The display shows "c1" (activate child lock).
3. Press the Fan button to confirm.
The display shows "c" and the key symbol.



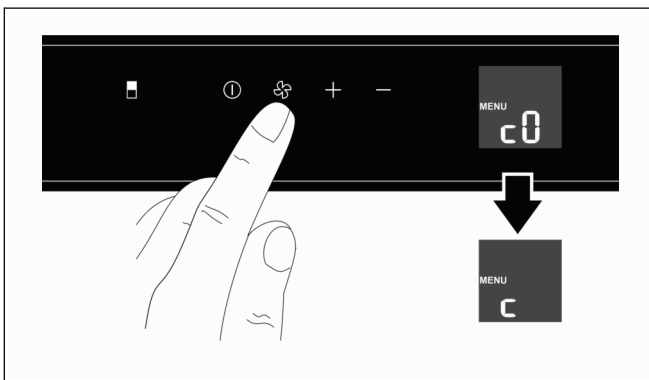
4. Press the On/Off button to exit Setting mode.

As well as the current temperature, the display shows the key symbol to indicate that the child lock is activated.

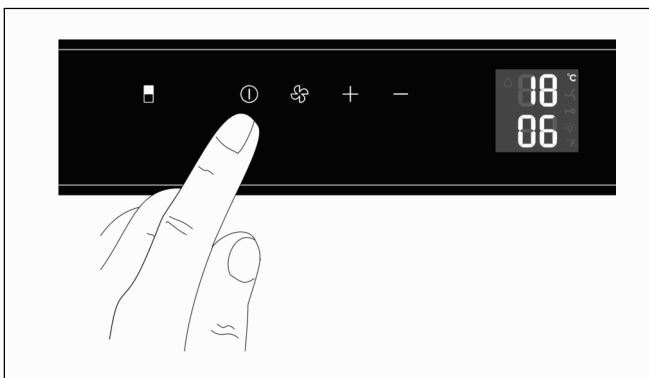
Deactivating the child lock



1. Press and hold the Fan button for approx. 5 seconds. The display then shows "MENU" to indicate Setting mode together with a flashing "c" for child lock.



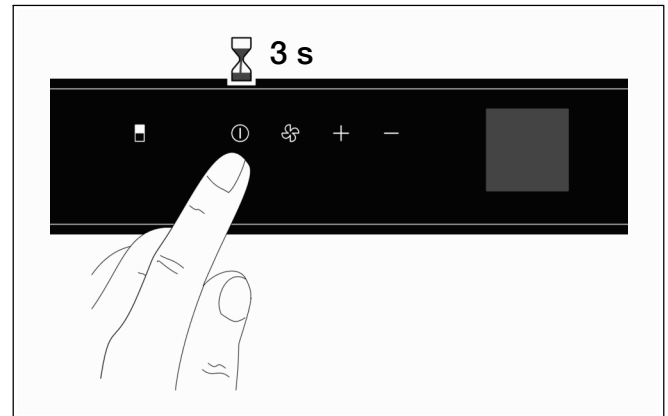
2. Press the Fan button. The display shows "c0" (deactivate child lock).
3. Press the Fan button to confirm. The display shows "c".



4. Press the On/Off button to exit Setting mode.

The child lock is deactivated. The display shows the current interior temperatures.

Switching off



- Press and hold the On/Off button for approximately 3 seconds until the temperature display goes out.

Defrosting

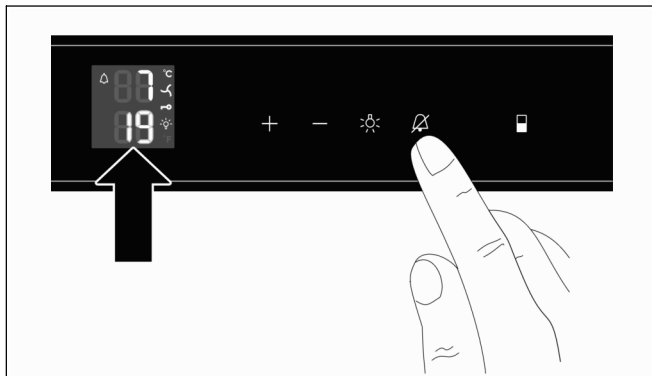
The appliance defrosts automatically. The collected moisture is directed through the condensation outlet to the external evaporation pan. There the condensation water is evaporated by the heat from the compressor.

Temperature alarm

The audible warning signal helps you protect your wine from unfavourable temperatures. It sounds if the interior of the appliance is too cold or too warm. The temperature display flashes simultaneously.

It sounds continuously if the door remains open for longer than 60 seconds.

Muting the temperature alarm



- Press the Alarm Off button.

The audible warning signal is off. The temperature display continues to flash until the alarm condition has ended.

Determining the cause of the alarm

1. First check whether the door has inadvertently not been properly closed.

Note:

Every time the door is closed, the Alarm Off setting is cancelled again; if required, the audible warning signal should be switched off again by pressing the Alarm Off button.

2. Check whether the display is showing "DEMO". If it is, that means that Demonstration mode has been inadvertently activated. In that mode, the cooler unit is deactivated but the appliance can still be operated as normal.

To deactivate Demonstration mode, proceed as follows:

- Simultaneously press and hold the left-hand Plus button and the On/Off button for approx. 5 seconds until the display shows "MENU" and "d".
- Press the Fan button. The display then shows "d0".
- Press the Fan button again. The cooler unit then starts up and the display shows the current interior temperatures again.

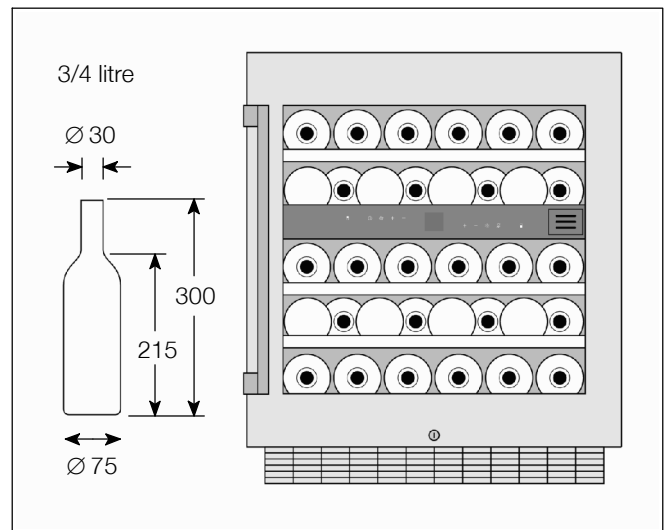
The appliance is then back in normal operating mode.

If the temperature alarm is still active after 1 hour, contact After-sales Service.

Placing into storage

Appliance capacity:

34 bottles (0.75 litre Bordeaux bottles)



Tips

- Bottled wine must be stored unpacked - not in boxes or cartons.
- Bottles that have been opened must be laid in such a way that the cork is always wet. There should never be an air gap between the wine and the cork.
- Before drinking the wine, you should allow it to adjust gradually to room temperature: For example, place rosé wine on the table approx. 2 to 5 hours before drinking, red wine approx. 4 to 5 hours before drinking. It will then be at the correct temperature for drinking. White wine, on the other hand, can be placed directly on the table. Sparkling wine and Champagne should be cooled in the refrigerator shortly before drinking.
- Please note that wine should always be cooled to a slightly lower temperature than the ideal serving temperature as its temperature increases by 1 to 2 °C as soon as it is poured into a glass.

Drinking temperatures

The correct serving temperature is crucial for the proper taste of the wine and therefore for your drinking pleasure.

We recommend serving wine at the following drinking temperatures:

Wine type	Drinking temperature
Large Bordeaux red	18 °C
Côtes du Rhône red / Barolo	17 °C
Large Burgundy red / Bordeaux red	16 °C
Port	15 °C
Young Burgundy red	14 °C
Young red wines	12 °C
Beaujolais nouveau / All white wines with little residual sweetness	11 °C
Old white wines / Large Chardonnay	10 °C
Sherry	9 °C
Young white wines, late vintage onwards	8 °C
Loire white wines / Entre-deux-Mers	7 °C

Maintenance

Cleaning the appliance

Caution!

Unplug the mains power lead or switch off the circuit-breaker.

- Use only clean water to clean the door seal, and rub it dry thoroughly.
- Use luke warm water and washing up liquid to clean the appliance. The water must not be allowed to get into the control panel or the lights.

Caution!

Never clean the shelves or containers in the dishwasher. The parts may warp.

After cleaning: plug the appliance into the mains or switch on the circuit-breaker.

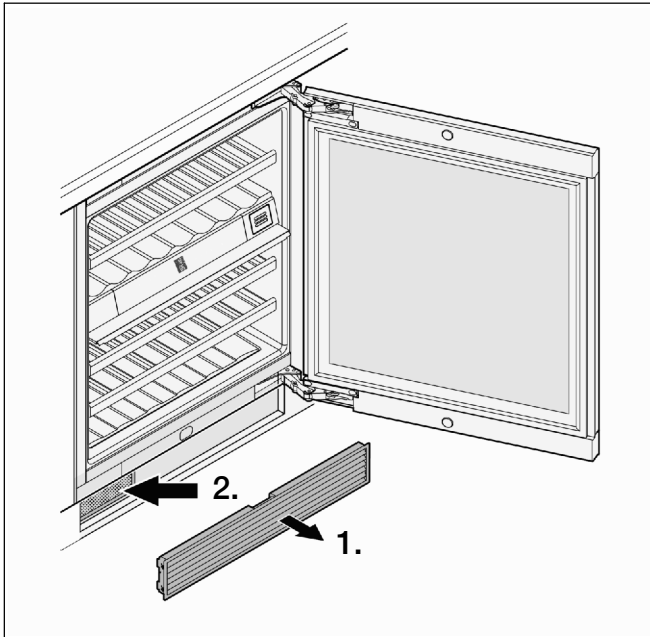
Please note that, as with other types of storage, a small amount of mould may form, depending on the kind of label adhesive used. This can be remedied by carefully cleaning adhesive residues off the bottles.

WARNING!

Never clean the appliance with a steam cleaning device. The steam may come into contact with live electrical components and cause a short circuit or electric shock. The steam may damage the plastic surfaces.

Cleaning the dust filter

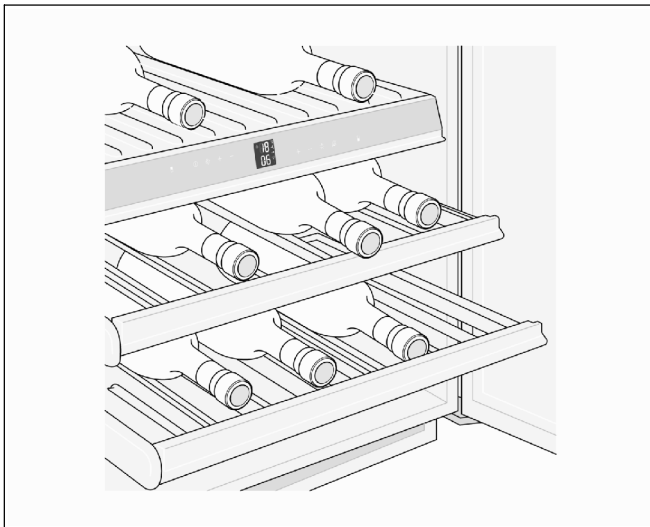
The dust filter in the appliance base must be cleaned at least once a year.



1. Pull the ventilation grille out of the kitchen unit base.
2. Clean the dust filter with a vacuum cleaner.
3. Refit the ventilation grille.

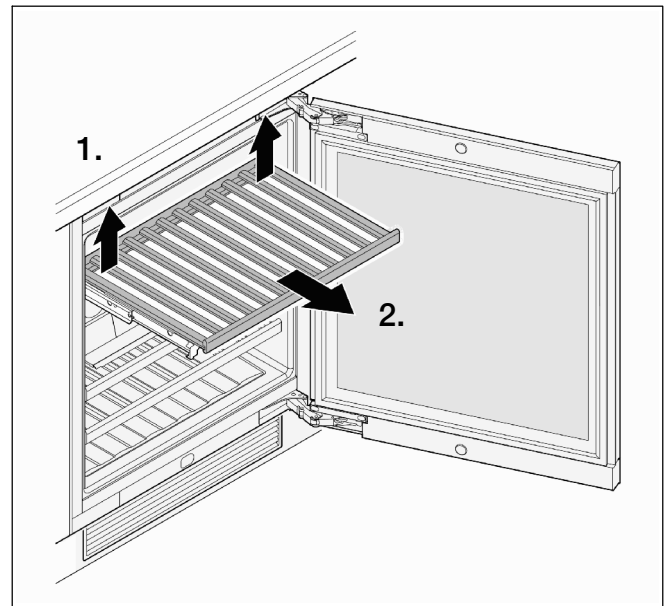
Removing/inserting the bottle drawers

The bottle drawers make it easy to remove the wine bottles from the cooler.



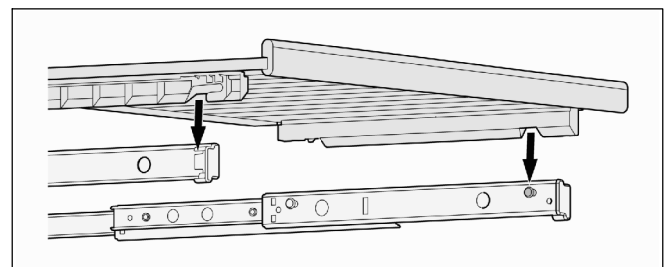
The drawers can be removed to make cleaning the inside of the appliance easier.

Removing a bottle drawer

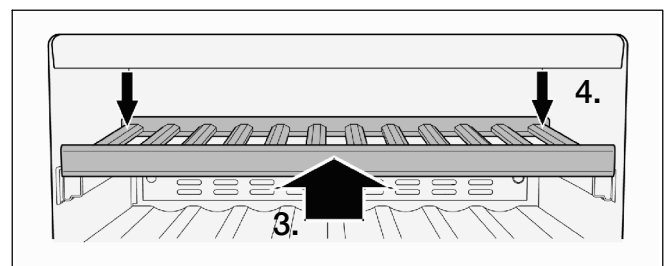


- Lift up (disengage) the bottle drawer at the back on both sides and then pull it forwards to remove it.

Inserting a bottle drawer

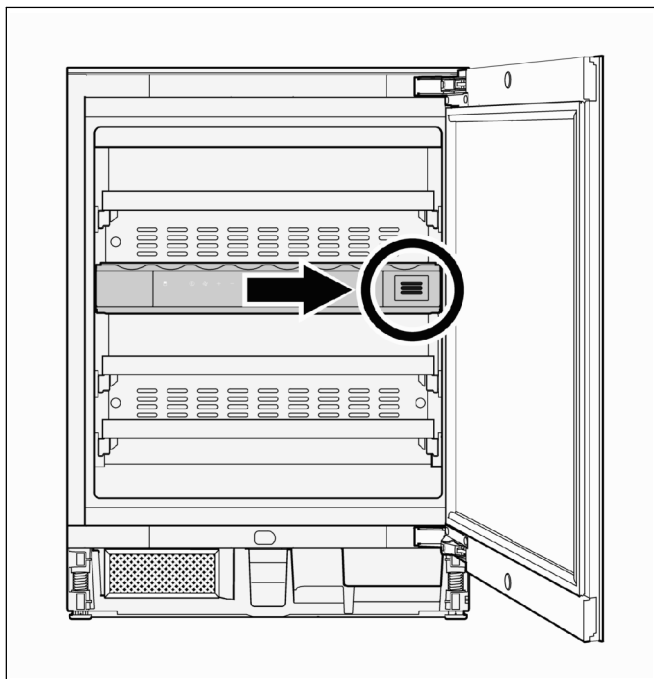


1. Pull the drawer rails all the way out. Locate the front recesses of the bottle drawer on the locating studs.
2. Push the bottle drawer and the drawer rails into the appliance as far as they will go.

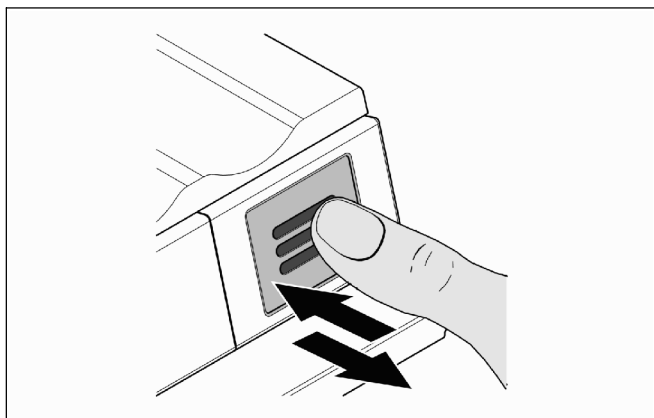


3. Push the drawer all the way back so that it snaps into position at the front.
4. Press down the bottle drawer at the back on both sides so that it engages.

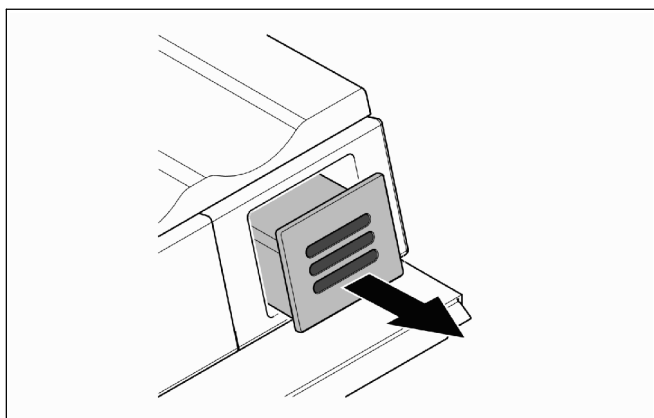
Replacing the active carbon filter



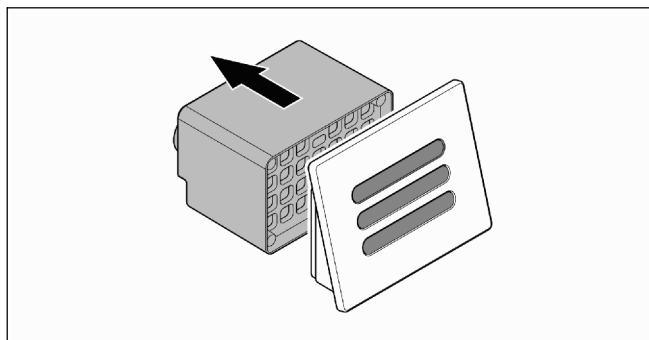
We recommend that the filter illustrated is replaced once a year. Replacement filters are obtainable from your appliance retailer or After-sales Service.



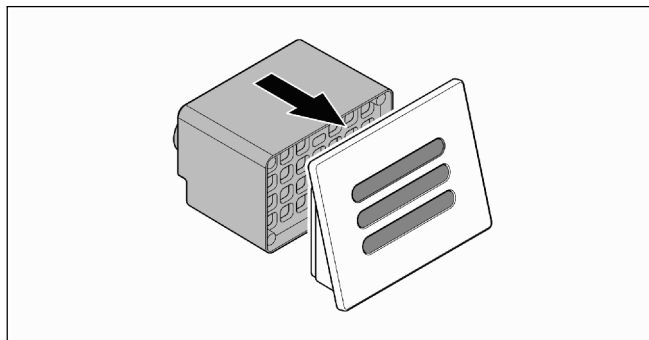
1. Press in the filter then release it.



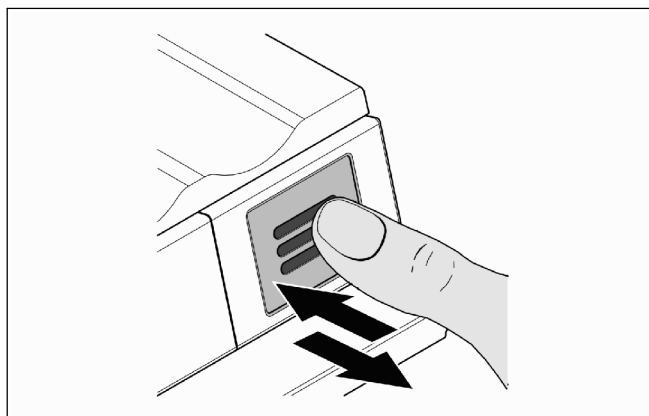
2. Pull the filter out.



3. Take off the rear section of the filter.



4. Fit the new filter onto the cover.



5. Insert the filter, press it in as far as it will go, then release it.
The filter is locked in place automatically. You can hear a click.

Care tips for stainless steel surfaces

To look after the stainless steel surfaces, use “Chromol” cleaner.

It is available from the trade or After-sales Service quoting

- **Article no. 00310359** for the 500 ml spray can or
- **Article no. 00166787** for a 50 ml sample bottle.

To prevent damage to the surfaces, under no circumstances use abrasive sponges, metal brushes, sharp-edged implements or scouring agents. Chemically corrosive cleaning agents such as defrosting spray, oven spray, solvents or stain removers must not be used either.

Noises

Normal noises

Humming: there is a motor running, e.g. the cooler unit or fan motor

Bubbling, whishing or gurgling: refrigerant is flowing through the pipes.

Clicking: a motor, switch or solenoid valve is switching on or off.

Avoiding noises

Appliance is not level: level the appliance with the aid of a spirit level. If necessary put something underneath it.

Containers, shelves or trays loose or sticking: check removable parts and re-insert them correctly as required.

Bottles or containers touching one another: move bottles or containers slightly apart from one another.

What to do if there is a fault

Before you call After-sales Service:

Check whether you can rectify the fault yourself by using the notes below.

You must bear the costs for consultations with the After-sales Service yourself - even during the warranty period.

Rectifying faults yourself

You can rectify the following faults yourself by investigating the possible causes:

Appliance is not working

Please check

- whether the mains plug is properly plugged into the power socket and/or
- whether the socket fuse has blown.

The appliance does not start up when the mains plug is plugged in but the display shows a temperature

If the display is showing “DEMO”, it means that Demonstration mode has been inadvertently activated.

To deactivate Demonstration mode, proceed as follows:

1. Simultaneously press and hold the right-hand Plus button and the On/Off button for approx. 5 seconds until the display shows “MENU” and “d”.
2. Press the Fan button.
The display then shows “d0”.
3. Press the Fan button again.
The cooler unit then starts up and the display shows the current interior temperatures again.

The appliance is back in normal operating mode.

Appliance makes too much noise

Please check that the appliance is standing firmly on the floor. Please note also that circulation noises from the refrigerant circuit are unavoidable.

The temperature in the wine cooling cabinet is too high

Please check

- the temperature setting with reference to the section “Adjusting the temperature”
- whether the separately inserted thermometer is showing the right temperature
- whether the ventilation is functioning
- whether the dust filter in the appliance base is clogged – see the section “Cleaning the dust filter”
- whether the location of the appliance is too close to a source of heat.

Shutting down the appliance

If the appliance is not to be used for an extended period of time:

- Switch off the appliance.
- Unplug the appliance from the mains or switch off the circuit breaker.
- Clean the appliance.
- Leave the door open, to prevent odours from forming.

If you have any queries or are unable to eliminate faults on the appliance yourself or if your appliance needs to be repaired, contact Customer Service.

You can solve many problems yourself by consulting the information on troubleshooting in these instructions or on our website. If this is not the case, contact Customer Service.

We will always find an appropriate solution and try to avoid unnecessary visits being made by a Customer Service technician.

With any warranty claims, we will make sure that your appliance is repaired by trained Customer Service technicians using genuine spare parts, including after the manufacturer’s warranty has expired.

For safety reasons, repairs to the appliance should only be carried out by trained specialist staff.

The warranty claim becomes void if repairs or interventions have been carried out by persons not authorised by us for that purpose or if our appliances have been fitted with spare, supplementary or accessory parts that were not genuine parts and then resulted in a defect.

Function-relevant genuine spare parts according to the corresponding Ecodesign Directive can be obtained from Customer Service for a period of at least 10 years from the date on which your appliance was placed on the market within the European Economic Area.

Note: Under the terms of the manufacturer’s warranty applicable to the location, the use of Customer Service is free of charge. The minimum duration of the warranty (manufacturer’s warranty for private consumers) in the European Economic Area is 2 years (except for Denmark and Sweden, where it is 1 year) according to the terms of warranty applicable to the location. The terms of warranty do not affect other rights or claims held by yourself under local legislation.

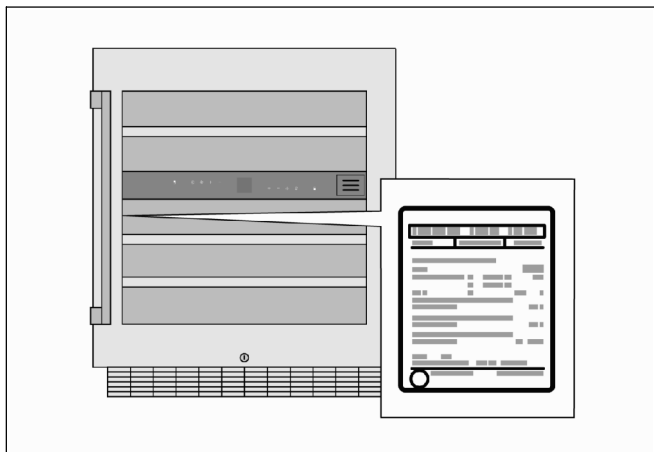
Detailed information about the warranty period and terms of warranty in your country are available from Customer Service, your dealer or our website.

When contacting Customer Service, you will need the product number (E-Nr.) and the production number (FD) of your appliance.

The contact details for Customer Service can be found in the enclosed Customer Service directory or on our website.

Product number (E-Nr.) and production number (FD)

The product number (E-Nr.) and the production number (FD) can be found on the rating plate of the appliance.



Make a note of your appliance's details and the Customer Service telephone number to find them again quickly.

Technical data

Refrigerant, net volume and further technical specifications can be found on the rating plate.

More information about your model can be found online at <https://www.bsh-group.com/energylabel> (only applies to countries in the European Economic Area). This web address is linked to the official EU EPREL product database. At the time of printing its web address had not yet been published. Please then follow the instructions on how to search for models. The model identifier is made up of the characters before the slash in the product number (E-Nr.) on the rating plate. Alternatively, you can also find the model identifier in the first line of the EU energy label.

Repairs and advice on faults

The After-sales Service contact details for all countries are listed in the attached After-sales Service directory.

GB	0344 892 8988	Calls charged at local or mobile rate.
IE	01450 2655	0.03 EUR per minute at peak. Off peak 0.0088 EUR per minute.

fr Table de matières

Consignes de sécurité	52
À propos de la présente notice	52
Risque d'explosion	52
Risque d'électrocution	52
Risque de blessure	52
Risque d'incendie / risques liés au fluide frigorigène	52
Risques à éviter pour les enfants et les personnes vulnérables	53
Dommmages matériels	53
Utilisation conforme	53
Protection de l'environnement	53
Emballage	53
Appareil usagé	53
Installation et raccordement	54
Éléments fournis	54
Caractéristiques techniques	54
Conditions d'installation	54
Installation de l'appareil	56
Familiarisation avec l'appareil	62
Éléments réglables	62
Équipement	63
Manipulation de l'appareil	63
Mise en marche	63
Réglage de la température	64
Réglage de la luminosité de l'écran	64
Allumage permanent de l'éclairage	65
Réglage de la luminosité de l'éclairage permanent	65
Ventilateur	66
Sécurité enfants	66
Arrêt	67
Dégivrage	67
Alarme	68
Alarme de température	68
Stockage du vin	68
Stockage	68
Conseils	68
Températures de dégustation	69

Entretien	69
Nettoyage de l'appareil	69
Nettoyage du filtre antipoussière	70
Retrait/mise en place des plateaux tiroirs coulissants	70
Remplacement du filtre à charbon actif	71
Conseils d'entretien des surfaces en inox	72
Bruits	72
Bruits parfaitement normaux	72
Comment éviter les bruits	72
Que faire en cas de dysfonctionnement	72
Remédier soi-même aux dysfonctionnements ...	72
Mise hors service de l'appareil	73
Service après-vente	73
Numéro de produit (E-Nr.) et numéro de fabrication (FD)	74
Données techniques	74
Demande de réparation et conseils en cas de dysfonctionnement	74

À propos de la présente notice

Veillez lire attentivement la notice d'utilisation et de montage. Elle contient des informations importantes concernant l'installation, l'utilisation et l'entretien de l'appareil.

Le fabricant n'assume aucune responsabilité en cas de non-respect des indications et avertissements contenus dans la présente notice d'utilisation.

Conservez soigneusement ce document. Il pourra vous être utile plus tard ou servir à un autre utilisateur.

Risque d'explosion

- N'utilisez jamais d'appareils électriques à l'intérieur de l'appareil (par ex. appareils de chauffage, sorbetières électriques, etc.).
- Les boissons fortement alcoolisées doivent être fermées hermétiquement et stockées en position verticale.
- Aucune matière explosive, telle que des aérosols avec gaz propulseur inflammable, ne doit être entreposée dans cet appareil.

Risque d'électrocution

- Ne dégivrez ou ne nettoyez jamais l'appareil à l'aide d'un nettoyeur à vapeur ! La vapeur pourrait atteindre des éléments électriques et provoquer un court-circuit.
- Pour dégivrer et nettoyer l'appareil, débranchez la fiche mâle ou retirez le fusible. Débranchez la fiche mâle sans tirer sur le câble de raccordement.
- Lors de l'installation de l'appareil, veillez à ne pas coincer ni endommager le cordon d'alimentation.
- Si le câble de raccordement au secteur de cet appareil est abîmé, il doit être remplacé par le fabricant, le service après-vente ou toute autre personne justifiant d'une qualification similaire. Une installation ou des réparations inappropriées peuvent entraîner des risques considérables pour l'utilisateur.
- Les réparations doivent seulement être exécutées par le fabricant, le service après-vente ou toute autre personne justifiant d'une qualification similaire.
- Seules les pièces d'origine du fabricant doivent être utilisées, car le fabricant ne garantit la conformité aux exigences de sécurité que pour ces pièces.
- Un prolongement du câble de raccordement au secteur ne peut être effectué que par le service après-vente.

Risque de blessure

AVERTISSEMENT ! Risque de lésions oculaires !

L'intensité lumineuse de l'éclairage à LED correspond à la classe de laser 1/1M.

Le cache de protection de la réglette d'éclairage à LED ne doit être ôté que par le service après-vente.

Ne regardez pas directement dans l'éclairage à LED avec des lentilles optiques.

AVERTISSEMENT !

- Les surfaces non visibles peuvent avoir des bords tranchants. Soyez donc prudent lorsque vous mettez les mains derrière ou sous l'appareil.
- Portez des gants afin d'éviter de vous blesser les doigts à cause des bords tranchants.

Risque d'incendie / risques liés au fluide frigorigène

L'appareil contient une faible quantité d'un fluide frigorigène écologique mais inflammable, le R600a.

Pendant le transport ou l'installation, veillez à ne pas endommager les éléments du circuit frigorifique. Toute fuite du fluide frigorigène peut provoquer des lésions oculaires ou entraîner une inflammation du fluide.

Si l'appareil est endommagé :

- Éloignez de l'appareil les flammes nues ou les sources d'étincelle.
- Aérez bien la pièce pendant plusieurs minutes.
- Éteignez l'appareil et débranchez la fiche mâle.
- Contactez le service après-vente.

Plus un appareil contient de fluide frigorigène et plus grande doit être la pièce où l'appareil est installé. Une fuite dans une pièce dont le volume n'est pas adapté peut entraîner la formation d'un mélange gaz-air inflammable.

Prévoyez au minimum 1 m³ pour 8 g de fluide frigorigène. La quantité de fluide frigorigène contenue dans votre appareil est indiquée sur la plaque signalétique à l'intérieur de ce dernier.

RISQUE D'INCENDIE !

Les prises multiples portables ou les alimentations électriques portables peuvent surchauffer et provoquer un incendie.

Ne placez aucune prise multiple portable ni aucune alimentation électrique portable derrière l'appareil.

Risques à éviter pour les enfants et les personnes vulnérables

Sont concernés par les risques :

- les enfants,
- les personnes dont les capacités physiques et psychiques sont réduites ou dont la capacité de perception est limitée,
- les personnes ne disposant pas de connaissances suffisantes sur la manipulation sûre de l'appareil.

Mesures de précaution :

- Veillez à ce que les enfants et les personnes vulnérables aient compris les risques.
- Une personne responsable de la sécurité doit surveiller ou guider les enfants et personnes vulnérables quant à la manipulation de l'appareil.
- N'autorisez pas les enfants de moins de 8 ans à manipuler l'appareil.
- Surveillez les enfants lors des travaux de nettoyage et d'entretien.
- Ne laissez jamais les enfants jouer avec l'appareil.

Dommages matériels

- Ne vous servez pas des socles, clayettes et portes comme marchepied ou appui.
- L'huile et la graisse ne doivent pas entrer en contact avec les parties en plastique et le joint de porte. Ces derniers risquent sinon de devenir poreux.
- L'appareil ne doit pas être placé ni utilisé à une altitude supérieure à 1500 m au-dessus du niveau de la mer.
Risque de bris de verre !

Utilisation conforme

Cet appareil a été exclusivement conçu pour le stockage du vin, à usage domestique et en environnement domestique.

Emballage

L'emballage protège l'appareil contre les avaries de transport.

Tous les matériaux qui le constituent sont non polluants et recyclables. Aidez-nous à recycler l'emballage en respectant l'environnement.

Pour connaître les modes de mise au rebut écologiques, veuillez vous adresser à votre revendeur spécialisé ou à votre mairie.

AVERTISSEMENT ! Risque d'étouffement avec les cartons pliants et les feuilles de plastique !

Ne donnez pas l'emballage et ses composantes aux enfants.

Appareil usagé

Les appareils usagés ne sont pas des déchets sans valeur.

Une mise au rebut respectueuse de l'environnement permet de récupérer de précieuses matières premières.



Cet appareil est marqué selon la directive européenne 2012/19/UE relative aux appareils électriques et électroniques usagés (waste electrical and electronic equipment - WEEE).

La directive définit le cadre pour une reprise et une récupération des appareils usagés applicables dans les pays de la CE.

AVERTISSEMENT !

En présence d'appareils usagés :

1. Débranchez la fiche mâle.
2. Sectionnez le câble de raccordement et enlevez la fiche mâle.
3. Ne retirez pas les clayettes et les compartiments pour empêcher les enfants de s'introduire dans l'appareil !

Les appareils frigorifiques contiennent un fluide frigorigène et des gaz isolants. Le fluide frigorigène et les gaz doivent être éliminés de manière appropriée. Avant la mise au rebut, vérifiez que les éléments du circuit du fluide frigorigène sont en bon état.

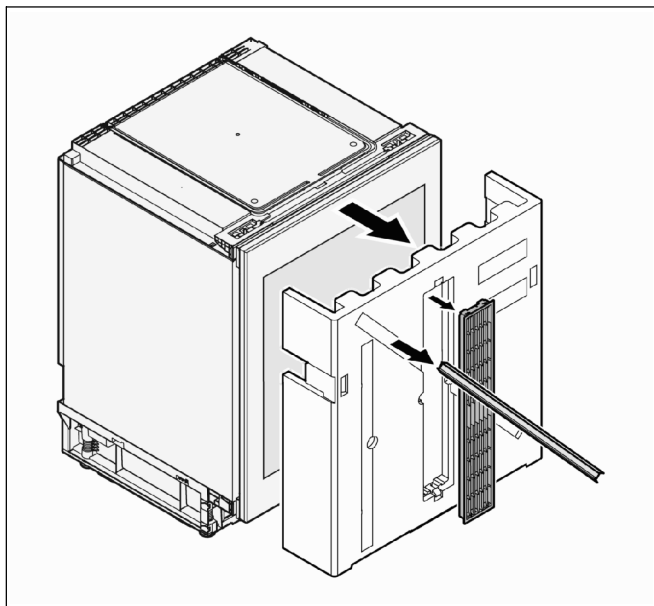
Installation et raccordement

Éléments fournis

La livraison comprend les éléments suivants :

- Appareil encastrable
- Grille d'aération
- Baguettes de recouvrement
- Filtre antipoussière
- Pièce moulée en mousse pour le conduit d'aération
- Clé pour le réglage en hauteur des pieds de l'appareil
- Sachet contenant les vis de fixation
- Chiffon d'entretien
- Notice de montage et d'utilisation
- Livret du service après-vente
- Informations relatives à la consommation d'énergie et au bruit

Dans le carton d'emballage, la grille d'aération et les baguettes de recouvrement se trouvent sur la face avant de l'appareil.



Après le déballage, vérifiez qu'aucune pièce n'a été endommagée pendant le transport. En cas de réclamation, veuillez vous adresser au revendeur auprès duquel vous avez acheté l'appareil, ou à notre service après-vente.

Caractéristiques techniques

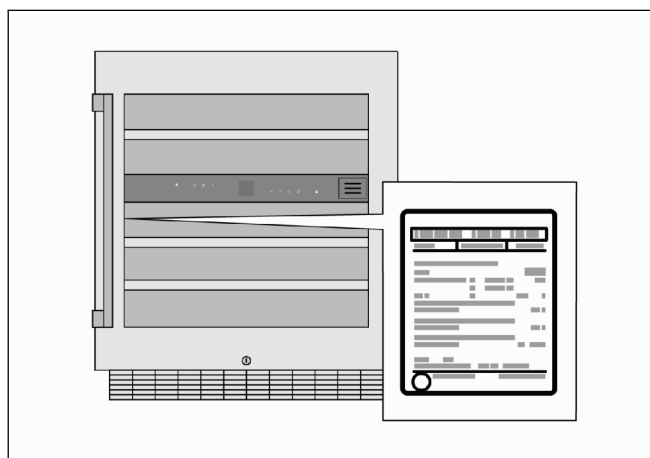
L'appareil est conforme à la directive européenne 2004/108/CE.

Ce produit est conforme aux dispositions de sécurité applicables aux appareils électriques (EN 60335-2-24).

L'étanchéité du circuit frigorifique a été contrôlée.

Plaque signalétique

Les caractéristiques techniques de l'appareil sont indiquées sur la plaque signalétique apposée, à l'intérieur de l'appareil, sur le côté gauche.



Conditions d'installation

Emplacement

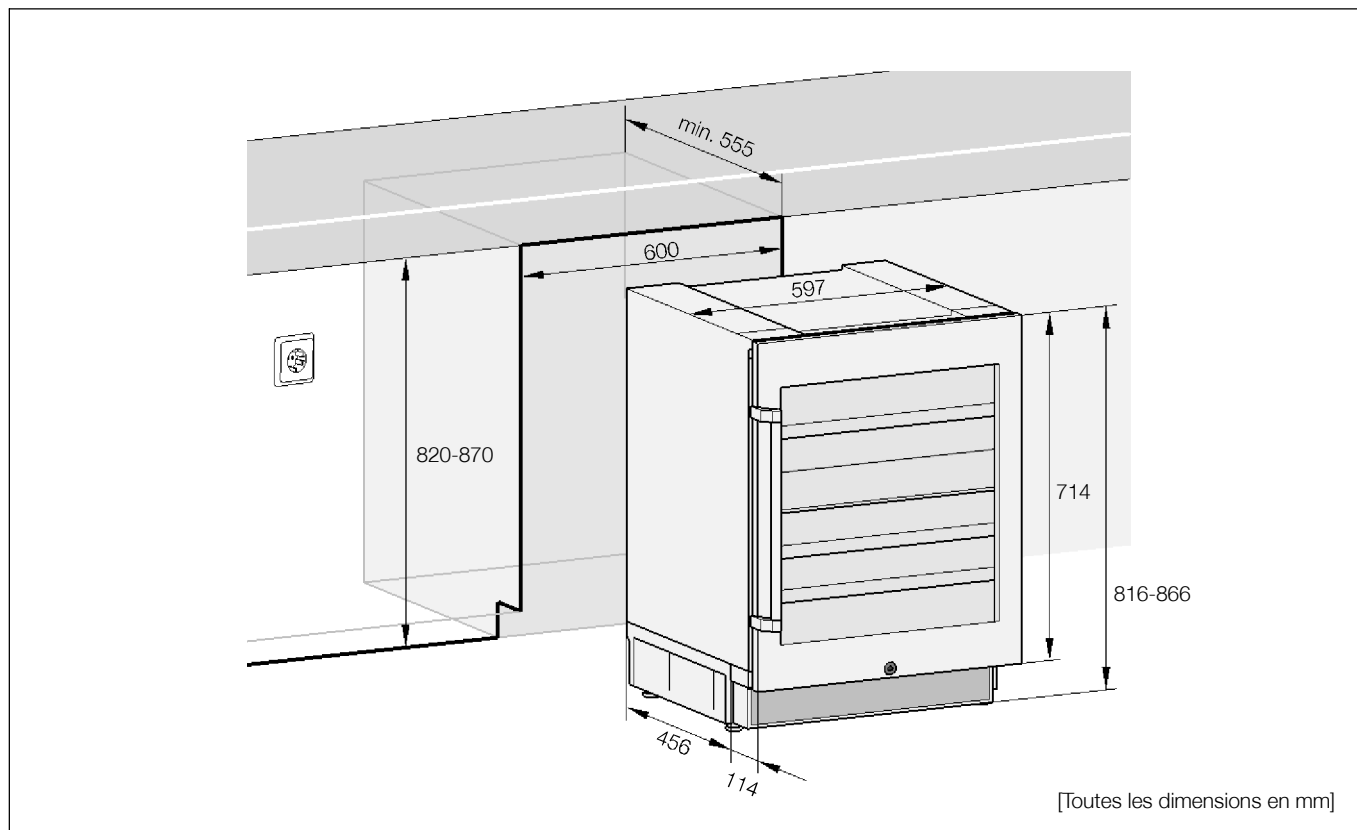
L'appareil doit être installé dans une pièce sèche et facile à aérer. L'emplacement d'installation ne doit pas être exposé aux rayons directs du soleil ni se trouver à proximité d'une source de chaleur telle qu'un four, un radiateur, etc.

Si l'installation à proximité d'une source de chaleur est inévitable, utilisez une plaque isolante appropriée ou respectez les distances minimales suivantes par rapport à la source de chaleur :

- Par rapport aux cuisinières à gaz ou électriques 3 cm.
- Par rapport aux cuisinières à fioul ou au charbon 30 cm.

Le sol où l'appareil est placé ne doit pas céder ; renforcez éventuellement le sol.

Dimensions d'encastrement



Température ambiante

La classe climatique figure sur la plaque signalétique. Elle indique les températures ambiantes auxquelles l'appareil peut fonctionner.

Classe climatique	Température ambiante admissible
SN	de +10 °C à 32 °C
N	de +16 °C à 32 °C
ST	de +16 °C à 38 °C
T	de +16 °C à 43 °C
SN-ST	de +10 °C à 38 °C

L'appareil est parfaitement fonctionnel dans les limites de la plage de températures ambiantes de la classe climatique indiquée.

Si un appareil de la classe climatique SN est utilisé à des températures ambiantes plus froides, tout endommagement de l'appareil est exclu jusqu'à une température de +5 °C.

Volume spatial minimal

La pièce dans laquelle l'appareil est installé doit présenter un volume spatial minimal qui dépend de la quantité de fluide frigorigène présente dans l'appareil. Pour de plus amples informations, veuillez vous référer à la section « Risques liés au fluide frigorigène ».

Installation de l'appareil

Faites installer et raccorder l'appareil par un installateur spécialisé, conformément à la notice d'utilisation et de montage.

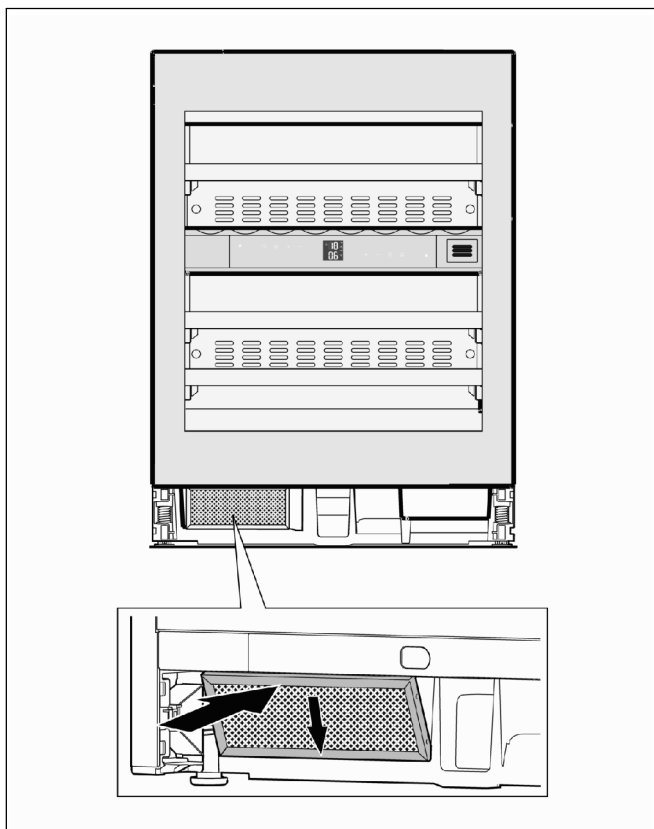
Respectez les prescriptions nationales en vigueur et les prescriptions techniques de raccordement des fournisseurs d'électricité locaux.

Une fois l'appareil installé, attendez au moins 1 heure avant de mettre l'appareil en service. Au cours du transport, il peut arriver que l'huile contenue dans le compresseur se déplace dans le système frigorifique.

Montage du filtre antipoussière

Il faut impérativement monter le filtre antipoussière livré. Le filtre antipoussière empêche tout encrassement du compartiment moteur qui contribuerait à réduire la capacité frigorifique tout en augmentant la consommation d'énergie.

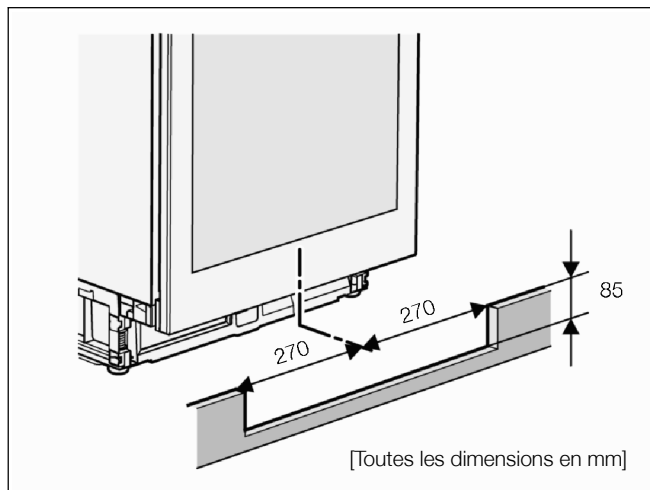
1. Retirez le film de protection recouvrant le filtre antipoussière.



2. Placez le filtre en bas et encliquez-le en haut.

Mise en place de la grille d'aération dans le bandeau du socle

L'échange d'air de l'appareil s'effectue au niveau du socle. C'est pourquoi la grille d'aération livrée doit être installée dans le bandeau du socle.

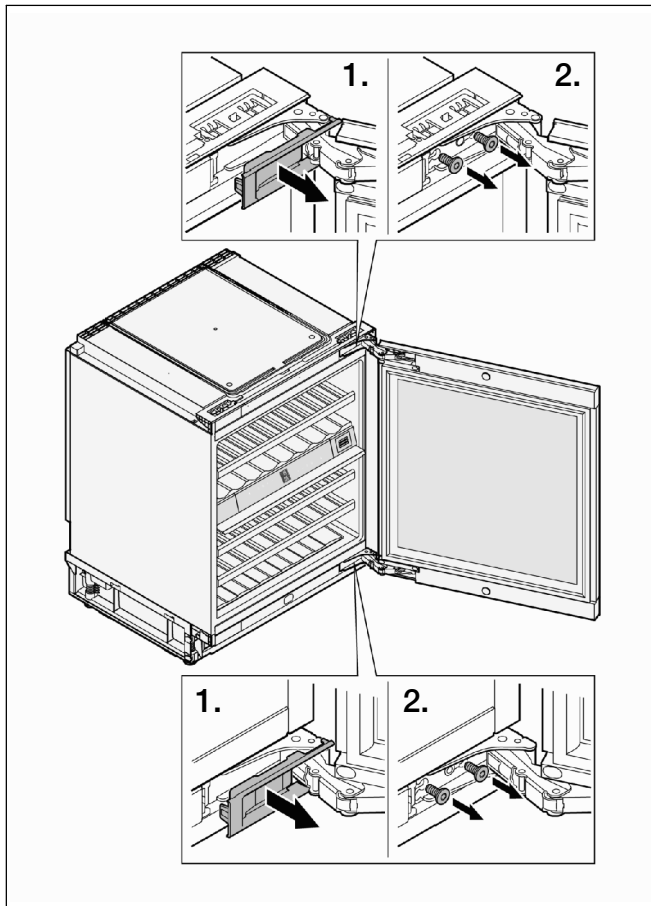


- Découpez le bandeau du socle de sorte que la découpe corresponde au centre de l'appareil afin d'y intégrer la grille d'aération.
Dimensions de la coupe requise :
Largeur (L) : 540 mm, hauteur (H) : 85 mm

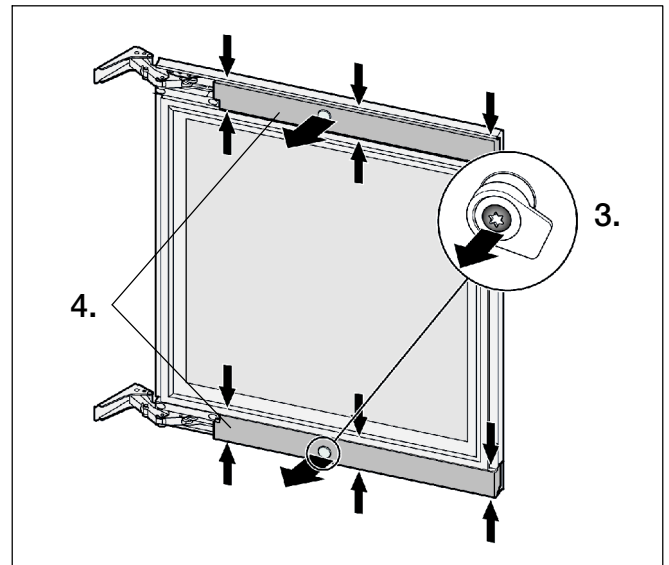
Changement du sens d'ouverture de porte

Le sens d'ouverture de porte peut seulement être changé si l'appareil n'est pas encastré. Cette opération doit seulement être exécutée par un personnel qualifié.

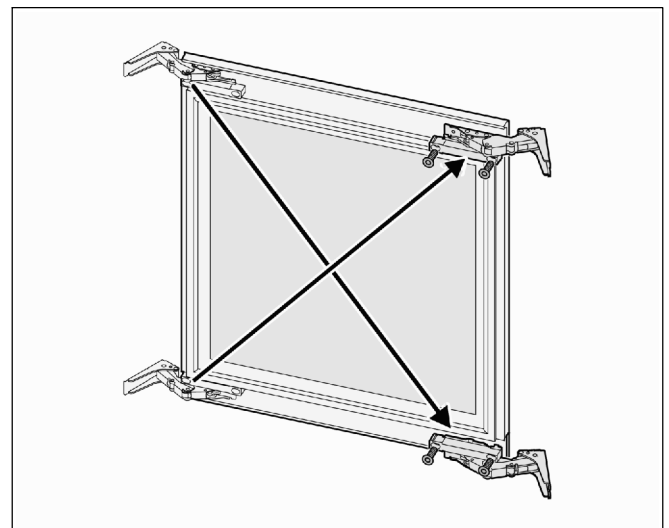
Ces opérations requièrent l'intervention de 2 personnes.



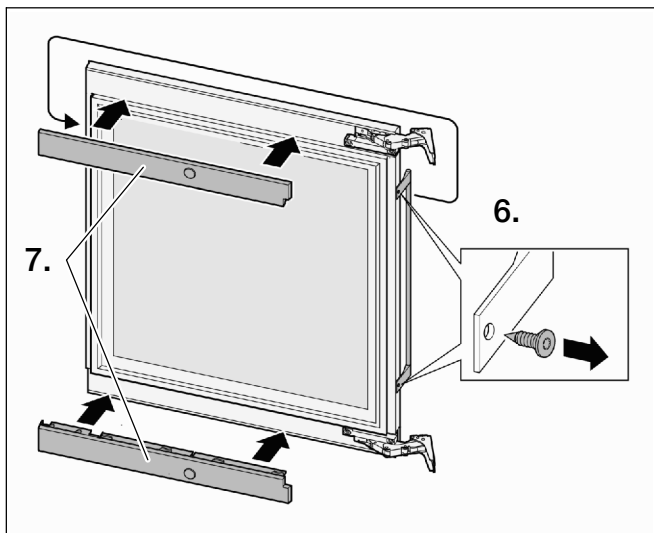
1. Ôtez les protège-charnières en haut et en bas.
2. Tandis que la porte est retenue par la 2e personne, dévissez complètement les vis de la charnière en haut et en bas, puis retirez la porte.



3. Dévissez la vis et retirez le boulon de verrouillage.
4. Appuyez sur les protections aux endroits indiqués (petite flèche), dégagez-les et retirez-les de leur logement.

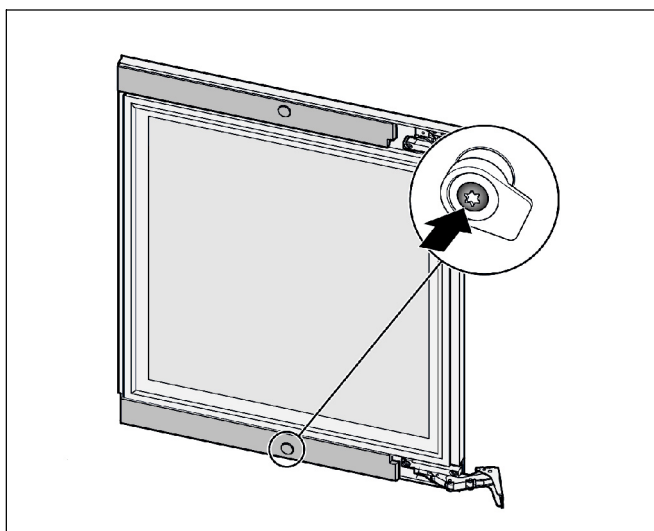


5. Dévissez la charnière, puis revissez-la sur le côté diagonalement opposé.

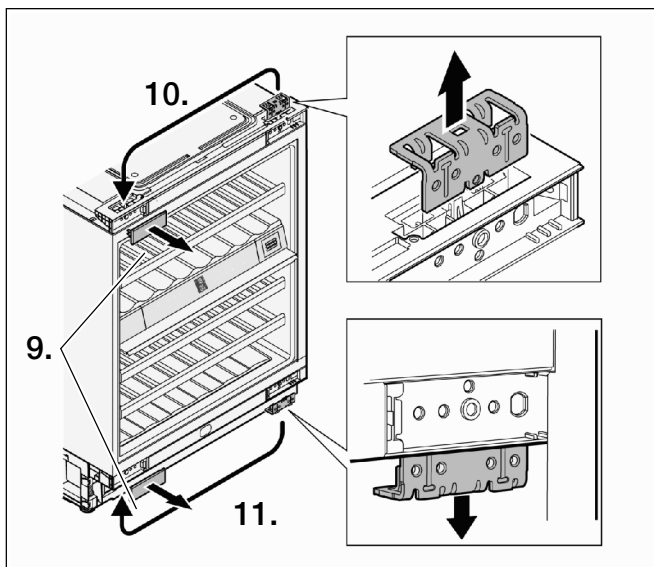


6. Dévissez la poignée de la porte, puis revissez-la sur le côté opposé ; retirez les bouchons de plastique des alésages prévus à cet effet, puis enfoncez-les dans le côté opposé.

7. Posez les protections, puis encliquetez-les.



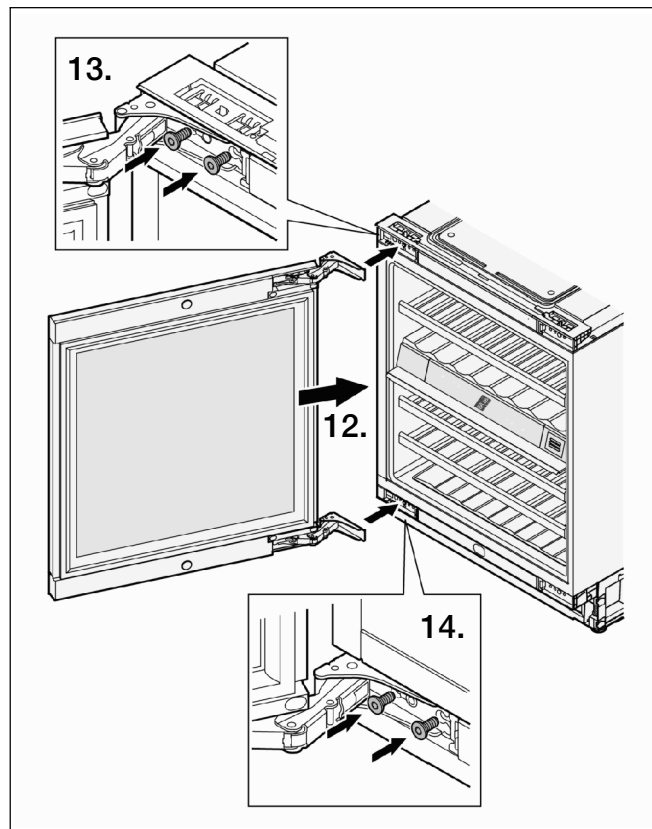
8. Insérez la vis dans le boulon de verrouillage.



9. Ôtez les protège-charnières.

10. Retirez l'équerre de maintien supérieure, puis insérez-la dans le côté opposé.

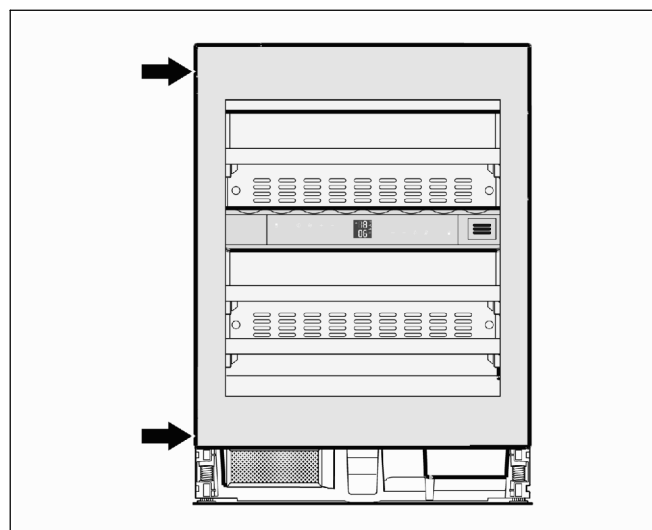
11. Retirez l'équerre de maintien inférieure, puis insérez-la dans le côté opposé.



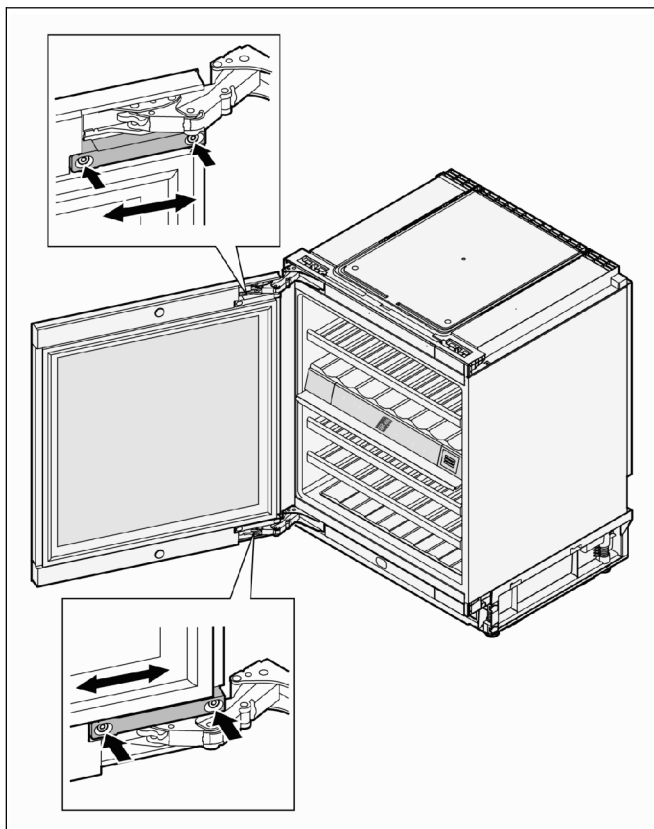
12. Tâche de la 2e personne : Positionnez la porte sur l'appareil, et maintenez-la fermement.

13. Vissez à fond la charnière du haut.

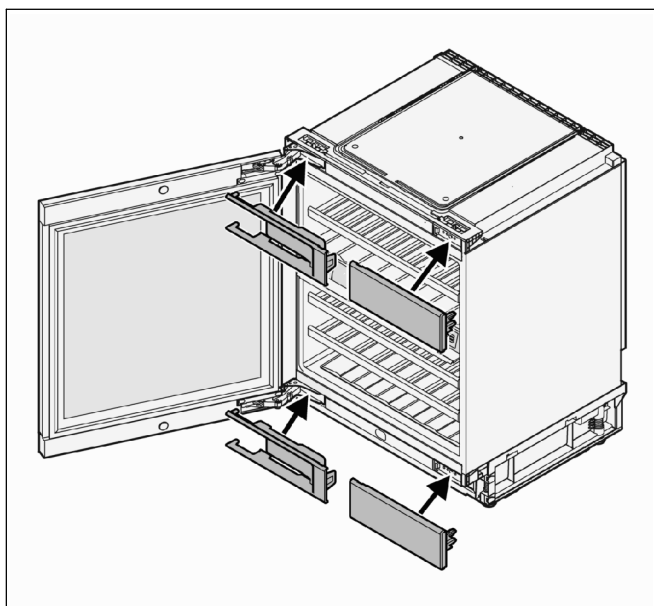
14. Vissez à fond la charnière du bas.



15. Fermez la porte, puis vérifiez que la porte et les parois latérales de l'appareil sont alignées.

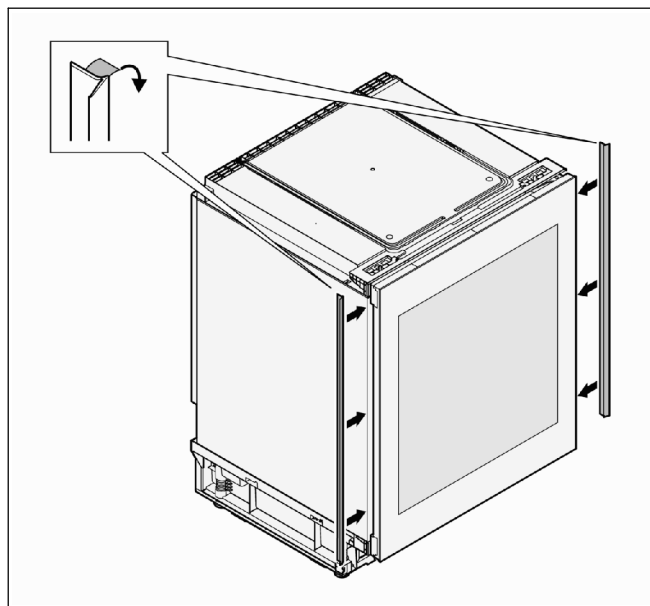


Si la porte est décalée : réglez l'inclinaison ; pour ce faire, desserrez les vis indiquées sur la figure, ajustez la porte, puis resserrez les vis.

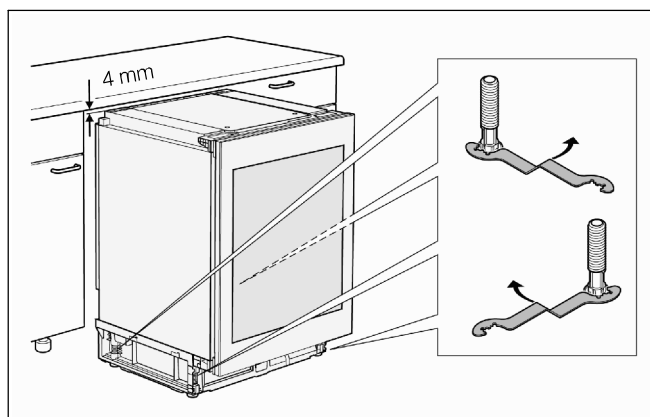


16. Mettez les protège-charnières en place.

Encastrement de l'appareil



1. Retirez le film de protection recouvrant les baguettes de recouvrement, puis collez les baguettes sur les bords avant droit et gauche.

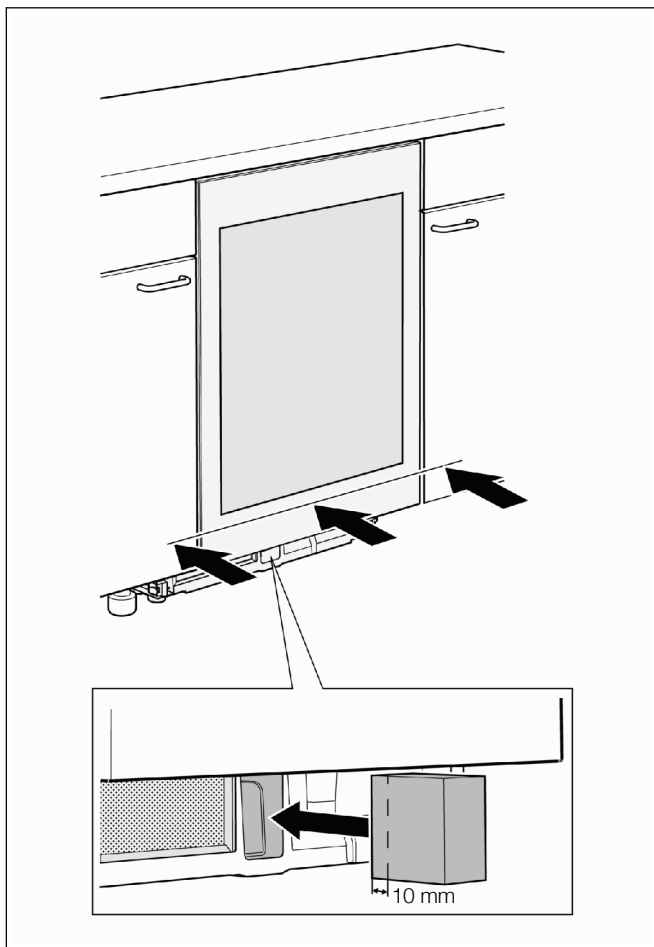


2. Réglez les 4 pieds de réglage avec la clé fournie de sorte que l'appareil soit bien droit et qu'il présente une distance de 4 mm par rapport au bord supérieur de la niche d'encastrement. Appliquez la clé selon le sens de rotation. Rotation dans le sens des aiguilles d'une montre : soulever l'appareil. Rotation dans le sens inverse des aiguilles d'une montre : abaisser l'appareil.

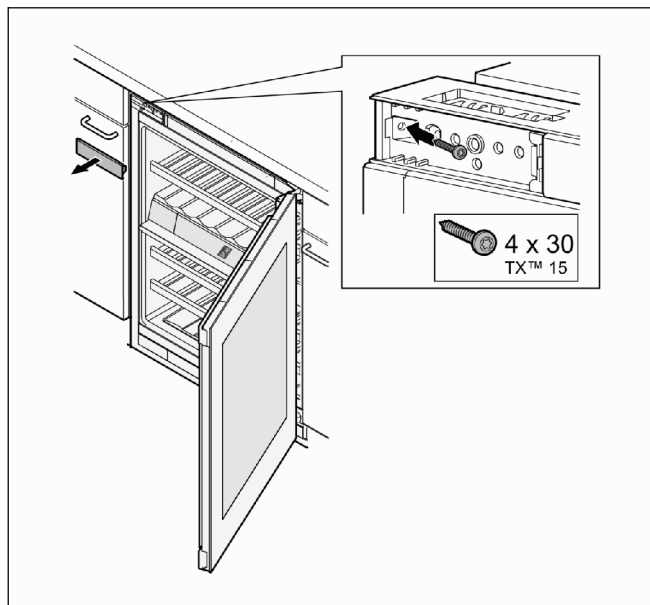
⚠ Attention ! Risque d'endommagement !

Si l'appareil n'est pas droit, le corps de l'appareil risque de se déformer et la porte ne fermera plus correctement.

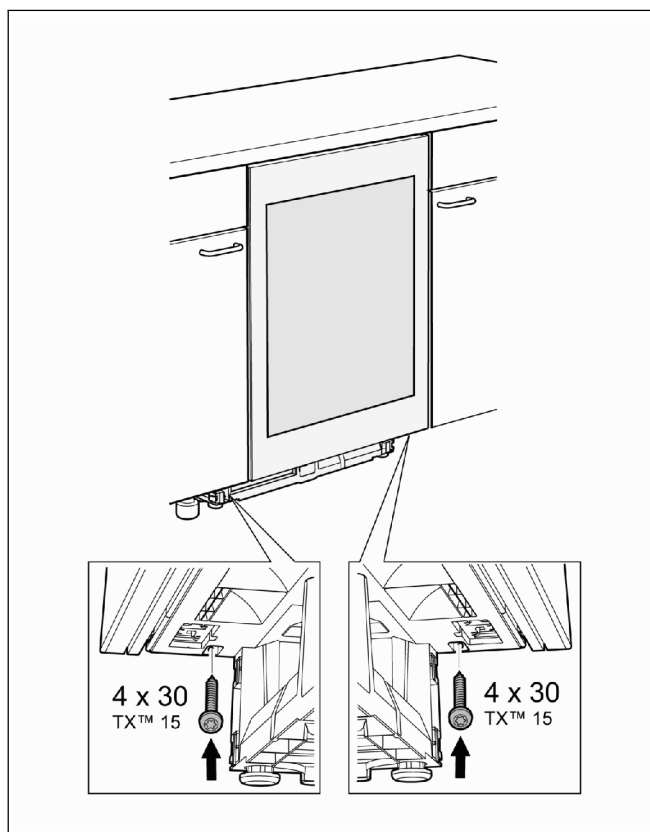
Alignez l'appareil sur les plans horizontal et vertical.



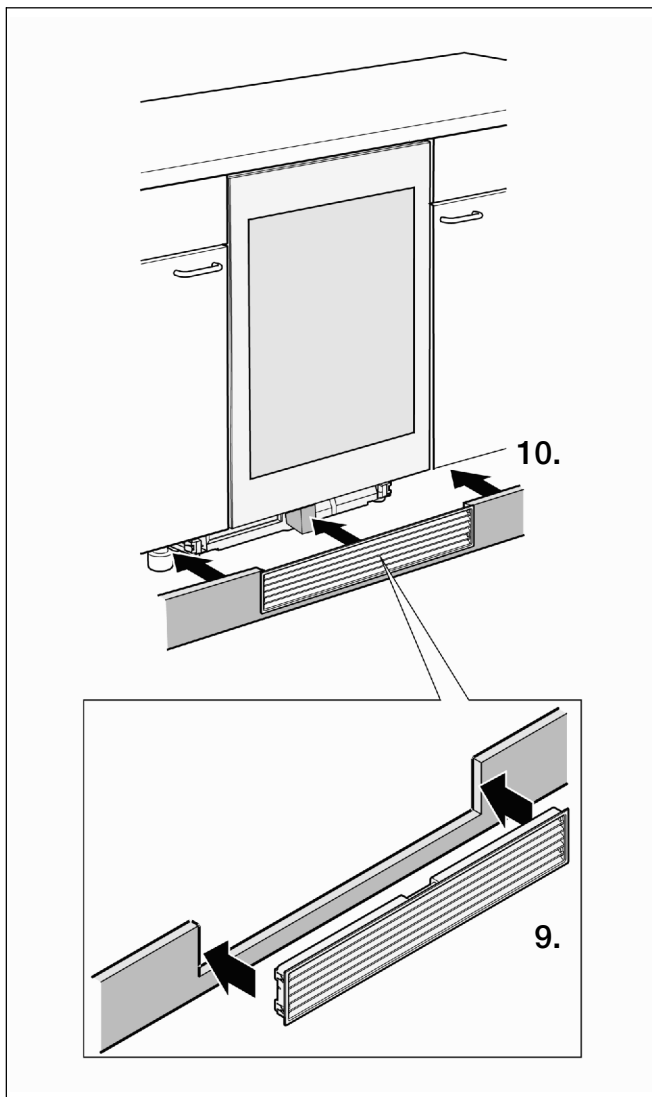
3. Poussez l'appareil dans la niche d'encastrement jusqu'à ce que la porte de l'appareil forme une surface plane avec les fronts de meubles. Ce faisant, veillez à ne pas endommager le câble de raccordement au secteur.
4. Introduisez la pièce moulée en mousse env. 10 mm dans l'ouverture du socle indiquée sur la figure.
Important Si la pièce moulée en mousse n'est pas introduite, l'appareil n'atteint pas sa capacité frigorifique totale.
5. Ouvrez la porte.



6. Retirez le cache, puis vissez l'appareil en haut sur le corps du meuble au moyen de l'une des vis fournies.
7. Repositionnez le cache.



8. Vissez l'appareil en bas à gauche et à droite sur le corps du meuble avec les deux autres vis fournies.



9. Insérez la grille d'aération dans le bandeau du socle.
10. Positionnez le bandeau du socle sur l'appareil.
Ce faisant, la pièce moulée en mousse est amenée dans sa position finale.

Important : La pièce moulée en mousse doit toucher la grille d'aération.

Branchement électrique

La prise de courant doit être à proximité de l'appareil et doit, en outre, être facile d'accès même après l'installation de l'appareil. Branchez l'appareil sur le courant alternatif 220 à 240 V / 50 Hz par le biais d'une prise de courant installée dans les normes.

La prise de courant doit être protégée par un fusible de 10 à 16 A.

N'utilisez pas de rallonge ou de multiprise.

Sur les appareils destinés aux pays non européens, vérifiez si la tension de branchement et le type de courant spécifiés sur la plaque signalétique concordent bien avec ceux fournis par le secteur du pays concerné.

S'il est nécessaire de changer le câble de raccordement au secteur, confiez cette opération uniquement à un spécialiste.

⚠ AVERTISSEMENT !

L'appareil ne doit en aucun cas être branché sur des prises électroniques à économie d'énergie (par ex. Ecoboy ; Sava Plug) ni sur des onduleurs, convertissant le courant continu en courant alternatif de 230 V (par ex. installations solaires, réseaux marins).

Avant la mise en service

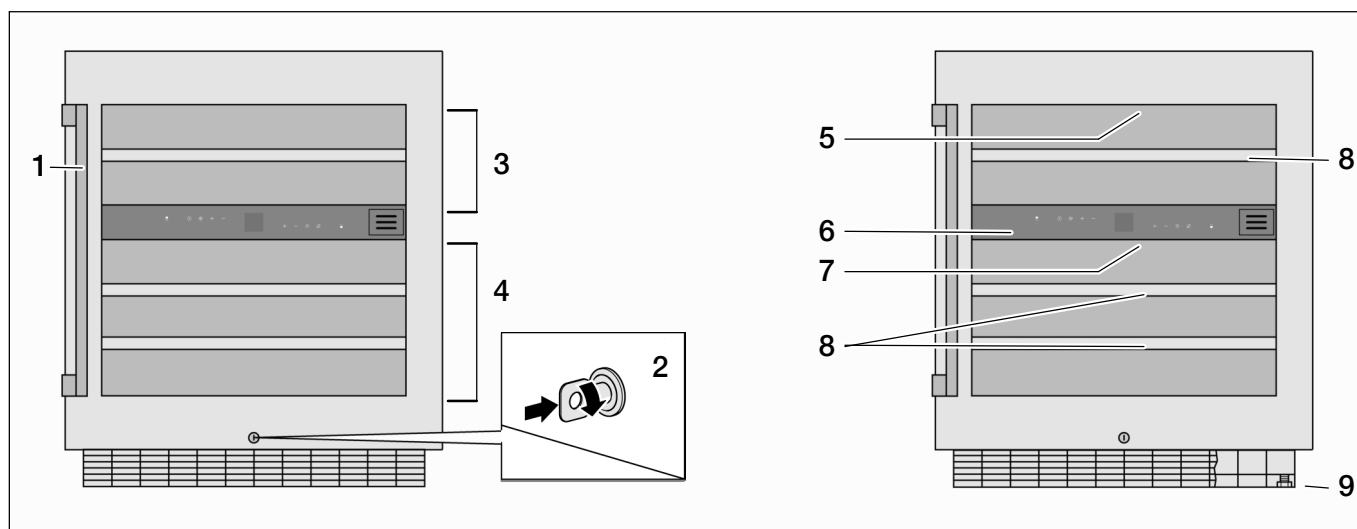
Avant la première mise en service, nettoyez l'espace intérieur de l'appareil (voir le chapitre « Nettoyage de l'appareil »).

Avant la première mise en service, frottez les surfaces en inox de la porte, à froid, de façon homogène dans le sens de la veinure, au moyen du chiffon d'entretien fourni. Les appareils déjà utilisés doivent d'abord être prénettoyés avec de l'eau chaude et un peu de liquide vaisselle.

Laissez agir un court instant, puis essuyez les surfaces en inox de la porte avec un chiffon sec non pelucheux ou du papier essuie-tout. Répétez ce traitement à intervalles réguliers.

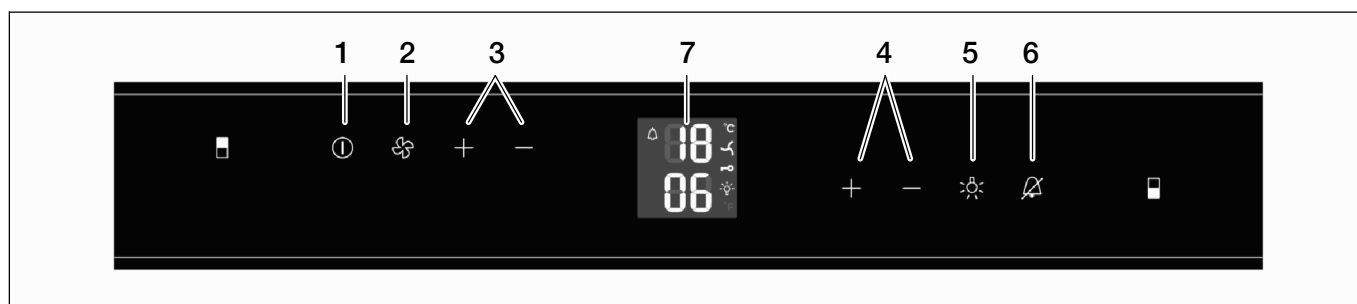
Il est possible de commander d'autres chiffons d'entretien sous la réf. 00311134 auprès du service après-vente.

Familiarisation avec l'appareil



- | | | | |
|---|---|---|--|
| 1 | Poignée | 6 | Panneau de commande avec écran et touches tactiles |
| 2 | Cadenas | 7 | Éclairage intérieur du compartiment inférieur |
| 3 | Compartiment supérieur | 8 | Plateaux tiroirs coulissants |
| 4 | Compartiment inférieur | 9 | Pieds réglables |
| 5 | Éclairage intérieur du compartiment supérieur | | |

Éléments réglables

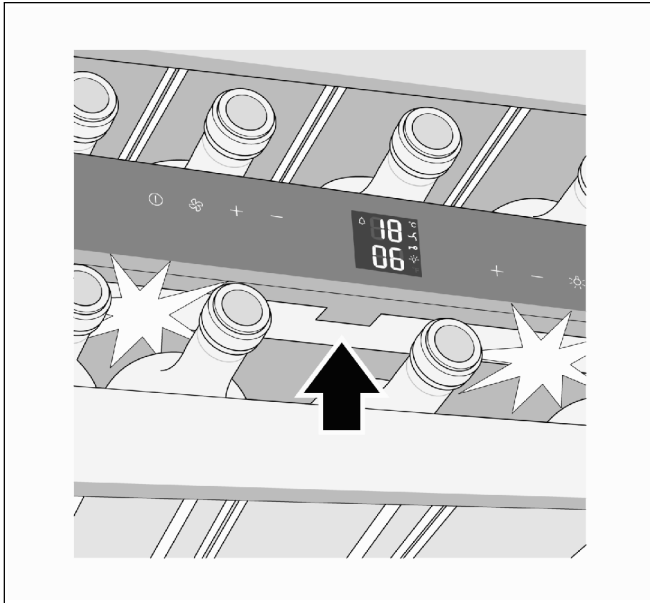


- | | | | |
|---|---|-------------|--|
| 1 | Touche Marche/Arrêt | 7 | Écran d'affichage de la température et des fonctions en service |
| 2 | Touche du ventilateur | | |
| 3 | Touches de réglage de la température +/- compartiment supérieur | MENU | Mode de réglage, par ex. en cas de réglage de la luminosité de l'écran |
| 4 | Touches de réglage de la température +/- compartiment inférieur | DEMO | Mode de présentation, voir « Remédier soi-même aux dysfonctionnements » |
| 5 | Touche de l'éclairage intérieur | | Alarme (température intérieure trop élevée / porte ouverte depuis plus d'1 minute) |
| 6 | Touche d'arrêt de l'alarme | | Ventilateur allumé en permanence à l'intérieur |
| | | | Sécurité enfant activée |
| | | | Éclairage intérieur allumé en permanence |

Équipement

LED d'éclairage intérieur

L'espace intérieur est éclairé par 2 réglettes d'éclairage à LED, placées dans le compartiment supérieur et dans le compartiment inférieur.



L'éclairage s'allume quand la porte s'ouvre.
L'éclairage s'éteint à nouveau env. 3 secondes après avoir refermé la porte.

⚠ AVERTISSEMENT ! Risque de lésions oculaires !

L'intensité lumineuse de l'éclairage à LED correspond à la classe de laser 1/1M.

Le cache de protection de la réglette d'éclairage à LED ne doit être ôté que par le service après-vente.

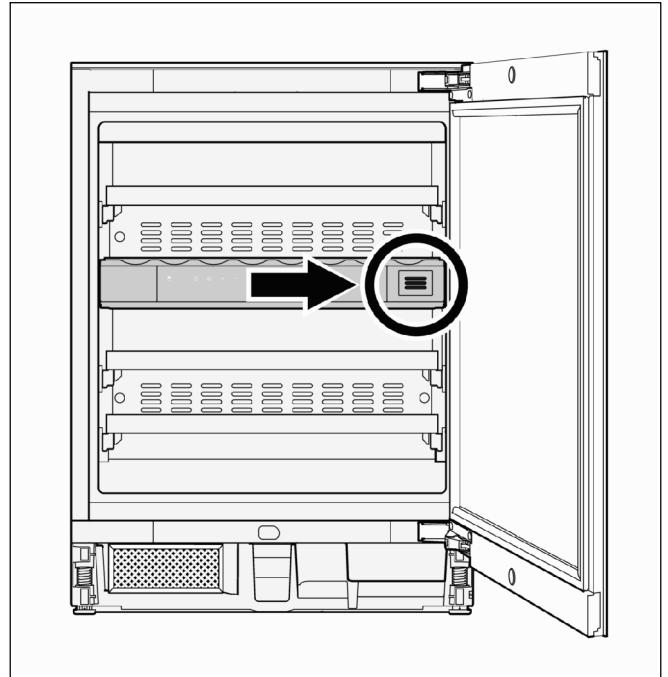
Ne regardez pas directement dans l'éclairage à LED avec des lentilles optiques.

Remarque :

L'activation de la touche Éclairage intérieur permet de laisser l'éclairage intérieur allumé en permanence, voir « Allumage permanent de l'éclairage ».

Renouvellement de l'air grâce à un filtre à charbon actif

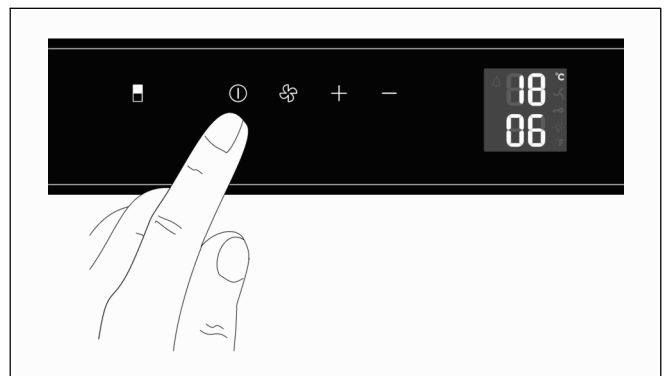
Les vins évoluent en permanence en fonction des conditions ambiantes ; la qualité de l'air est donc déterminante pour leur conservation. C'est pour cette raison qu'un filtre à charbon actif est intégré à l'intérieur de l'appareil.



Manipulation de l'appareil

Mise en marche

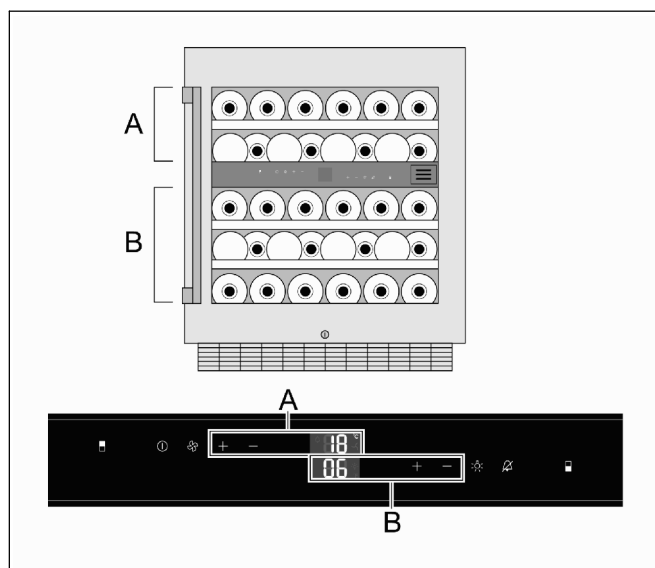
1. Branchez la fiche secteur.



2. Appuyez sur la touche Marche/Arrêt jusqu'à ce que l'affichage de la température s'éclaire.

Réglage de la température

La température peut être réglée différemment dans les deux compartiments, sur une plage comprise entre +5 °C et +20 °C.



1. Appuyez sur la touche + ou - du compartiment dont la température doit être réglée. L'affichage de la température du compartiment correspondant commence à clignoter.
2. Appuyez sur la touche + ou - jusqu'à obtention de la température souhaitée.

Touche + : augmentation de la température (plus chaude)

Touche - : diminution de la température (plus froide)

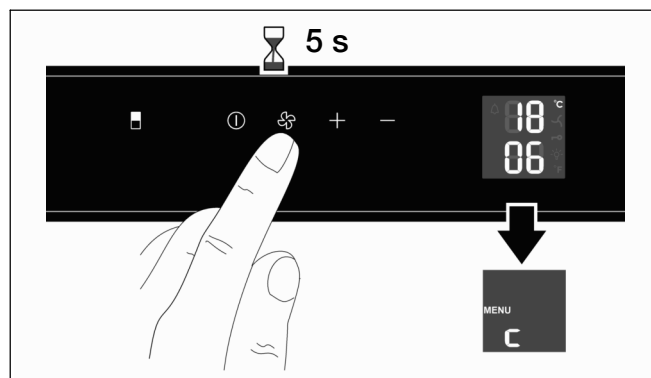
À chaque pression de la touche, la valeur de réglage est modifiée de 1 °C.

Environ 5 secondes après avoir appuyé une dernière fois sur la touche, l'électronique enregistre la température réglée. L'écran affiche alors la température effective.

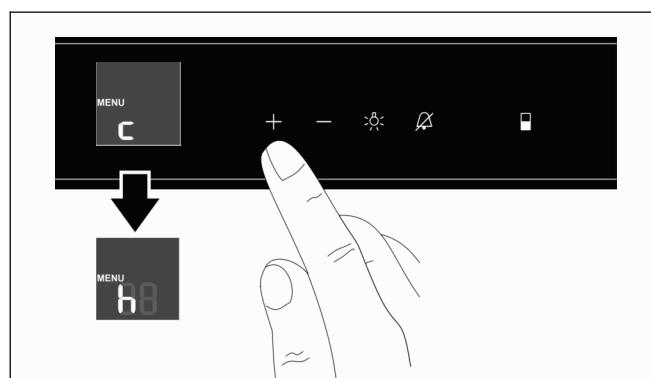
Réglage de la luminosité de l'écran

Remarque :

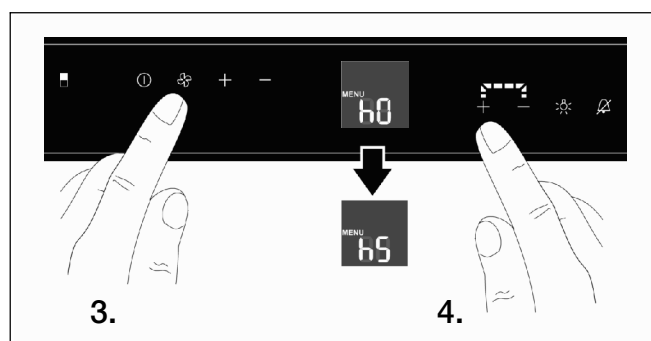
La luminosité réglée pour l'écran ne prend effet à la mise en service de l'appareil qu'à partir du moment où les températures intérieures réglées sont atteintes.



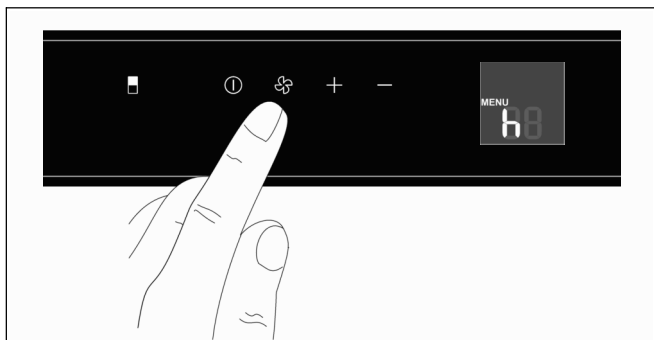
- 1 Appuyez env. 5 secondes sur la touche du ventilateur. L'écran affiche « MENU » pour le mode de réglage, un « c » clignote en plus pour la sécurité enfants.



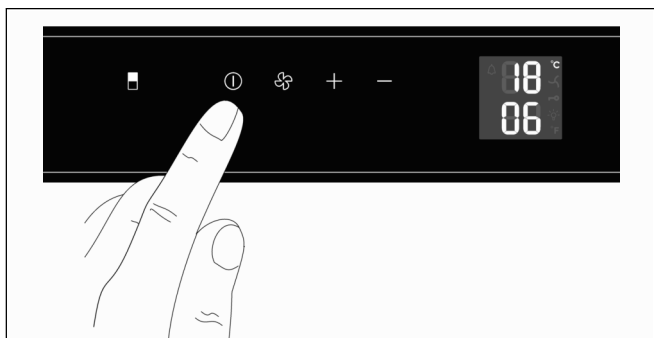
2. Appuyez sur la touche Plus à droite. Un « h » clignote à l'écran pour le réglage de la luminosité.



3. Appuyez sur la touche du ventilateur pour confirmer. L'écran affiche la valeur actuelle de la luminosité : « h0 » pour l'éclairage éteint jusqu'à « h5 » pour l'éclairage maximal.
4. Appuyez sur la touche Plus ou Moins à droite jusqu'à ce que la valeur de luminosité souhaitée s'affiche à l'écran.



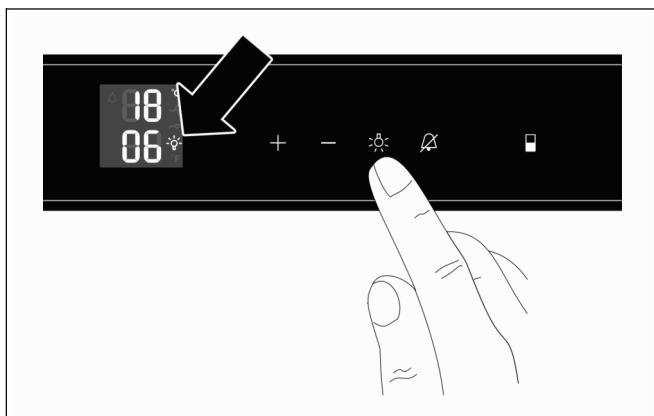
- Appuyez sur la touche du ventilateur pour confirmer la valeur modifiée.
Un « h » clignote à l'écran.



- Appuyez sur la touche Marche/Arrêt pour quitter le mode de réglage.

Après env. 1 minute, la luminosité de l'écran passe à la valeur réglée.

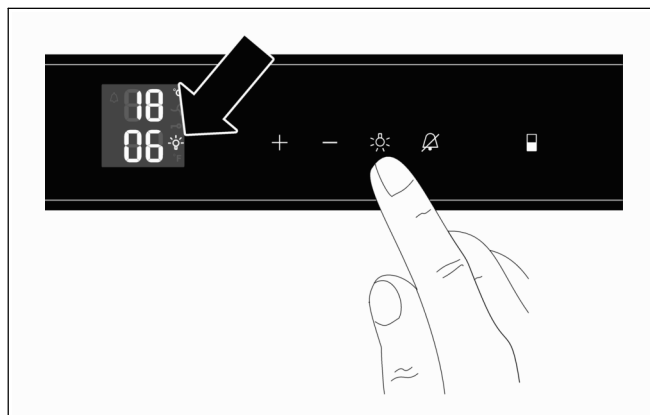
Allumage permanent de l'éclairage



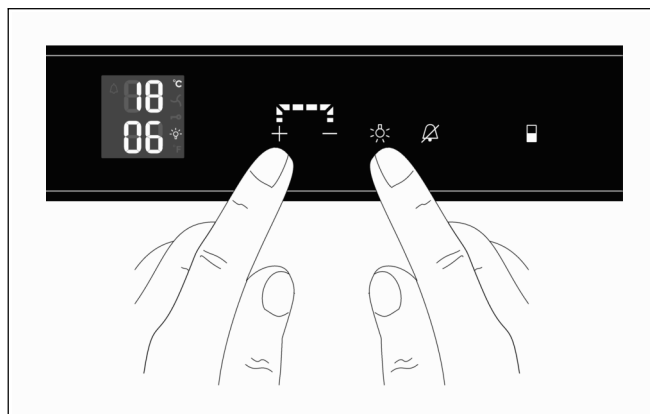
- Appuyez sur la touche de l'éclairage intérieur. L'écran affiche le symbole de l'éclairage intérieur allumé en permanence.

Pour éteindre l'éclairage permanent, appuyez sur la touche Éclairage intérieur.

Réglage de la luminosité de l'éclairage permanent



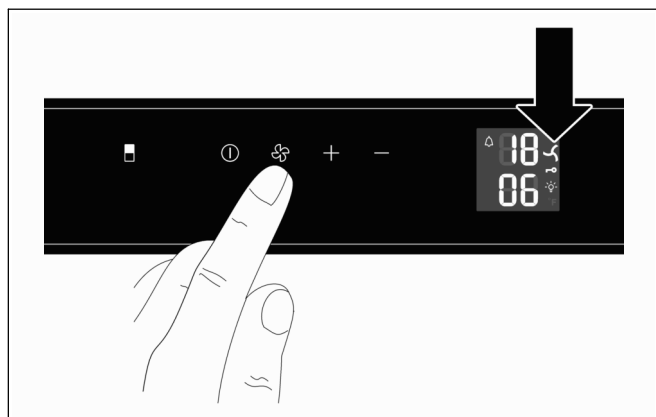
- Appuyez sur la touche de l'éclairage intérieur. L'écran affiche le symbole de l'éclairage intérieur allumé en permanence.



- Appuyez sur la touche de l'éclairage intérieur et maintenez-la enfoncée.
- Appuyez sur la touche Plus ou Moins de gauche pour régler la luminosité souhaitée.
- Relâchez la touche de l'éclairage intérieur.
- Appuyez sur la touche de l'éclairage intérieur le cas échéant, pour éteindre à nouveau l'éclairage permanent.

Ventilateur

Pour stocker votre vin plus longtemps, vous devez activer le ventilateur. Ainsi, le climat généré à l'intérieur de l'appareil correspond à celui d'une cave. L'humidité accrue qui en résulte empêche le bouchon de se dessécher.



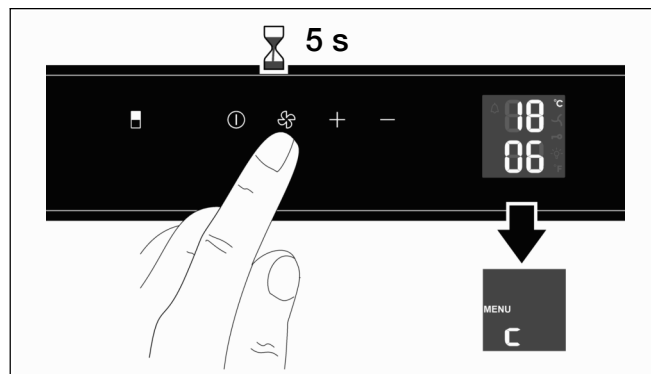
- Appuyez sur la touche du ventilateur. Si le ventilateur est allumé, le symbole du ventilateur apparaît sur l'écran.

Pour éteindre le ventilateur, appuyez à nouveau sur la touche du ventilateur.

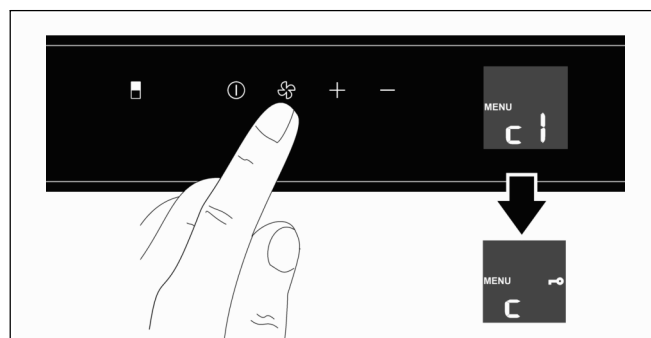
Sécurité enfants

La sécurité enfants permet d'éviter tout arrêt involontaire de l'appareil.

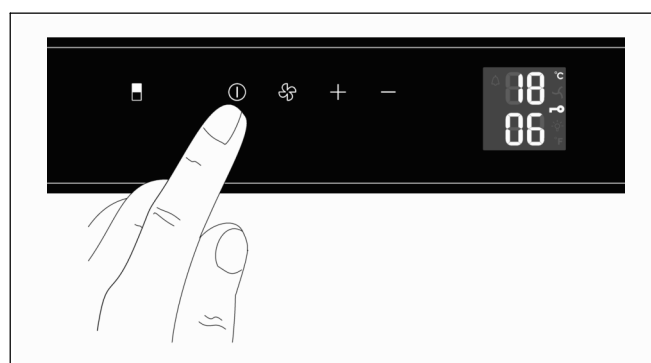
Activation de la sécurité enfants



1. Appuyez env. 5 secondes sur la touche du ventilateur. L'écran affiche « MENU » pour le mode de réglage, un « c » clignote en plus pour la sécurité enfants.



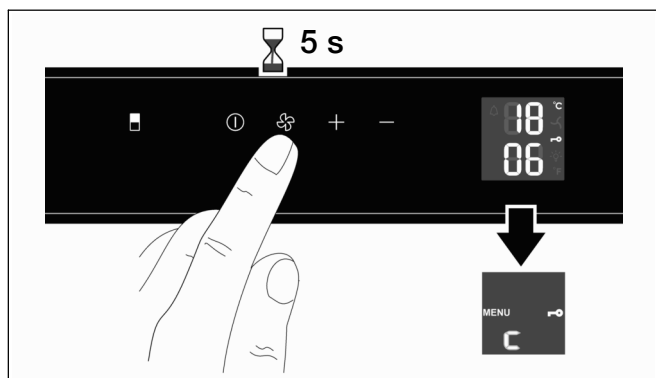
2. Appuyez sur la touche du ventilateur. L'écran affiche « c1 » (activer la sécurité enfants).
3. Appuyez sur la touche du ventilateur pour confirmer. L'écran affiche « c » et le symbole de la clé.



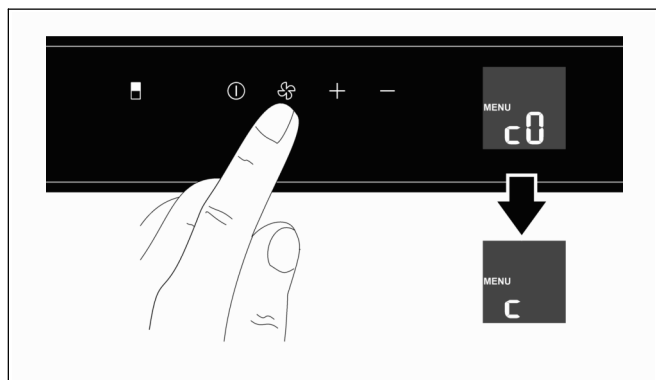
4. Appuyez sur la touche Marche/Arrêt pour quitter le mode de réglage.

Outre les températures actuelles, l'écran affiche le symbole de la clé qui indique que la sécurité enfants est active.

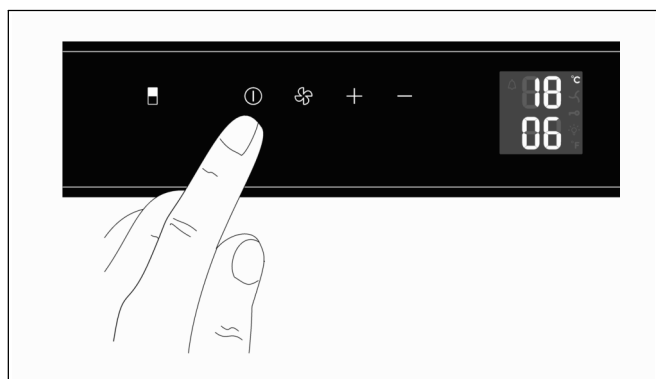
Désactivation de la sécurité enfants



1. Appuyez env. 5 secondes sur la touche du ventilateur.
L'écran affiche « MENU » pour le mode de réglage, un « c » clignote en plus pour la sécurité enfants.



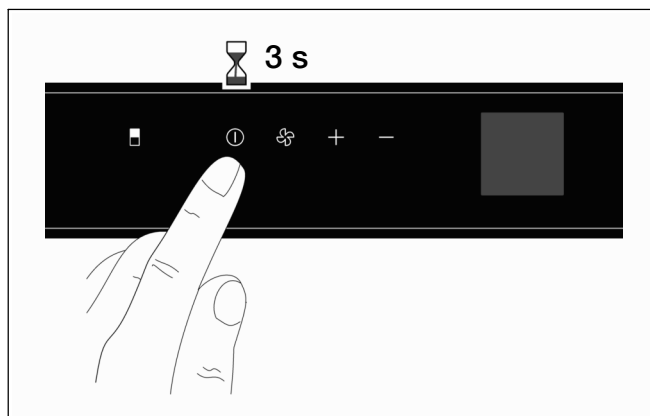
2. Appuyez sur la touche du ventilateur.
L'écran affiche « c0 » (désactiver la sécurité enfants).
3. Appuyez sur la touche du ventilateur pour confirmer.
L'écran affiche « c ».



4. Appuyez sur la touche Marche/Arrêt pour quitter le mode de réglage.

La sécurité enfants est désactivée. L'écran affiche les températures actuelles de l'espace intérieur.

Arrêt



- Appuyez env. 3 secondes sur la touche Marche/Arrêt, jusqu'à ce que l'affichage de la température s'éteigne.

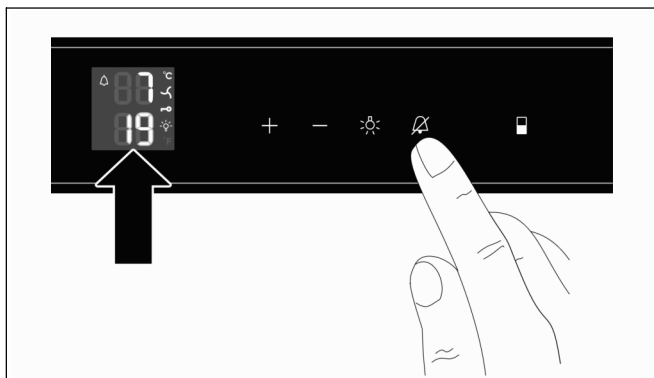
Dégivrage

L'appareil est équipé d'une fonction de dégivrage automatique. L'humidité produite est acheminée vers l'extérieur via le conduit d'évacuation de l'eau de condensation dans le bac de dégivrage. L'eau de condensation s'évapore sous la chaleur du compresseur.

Alarme de température

Cette alarme vous permet d'éviter que vos vins ne soient exposés à des températures excessives. Elle se déclenche lorsque la température intérieure de l'appareil est trop élevée ou trop basse. L'affichage de la température clignote également. Elle se déclenche toujours lorsque la porte reste ouverte plus de 60 secondes.

Réglage silencieux de l'alarme de température



- Appuyez sur la touche d'arrêt de l'alarme.

L'avertisseur sonore est désactivé. L'affichage de la température continue de clignoter jusqu'à ce qu'une température correcte soit atteinte.

Déterminer la cause de l'alarme

1. Vérifiez d'abord si la porte a été fermée de manière incorrecte par erreur.

Remarque :

À chaque fois que la porte est fermée, la fonction d'arrêt de l'alarme est à nouveau désactivée, il faut donc ré-désactiver l'avertisseur sonore avec la touche d'arrêt de l'alarme le cas échéant.

2. Vérifiez si « DEMO » est affiché à l'écran. Si tel est le cas, cela signifie que le mode de présentation a été activé par erreur ; dans ce mode, le groupe frigorifique est désactivé, mais l'appareil s'utilise comme à l'accoutumée.

Désactivez le mode de présentation comme suit :

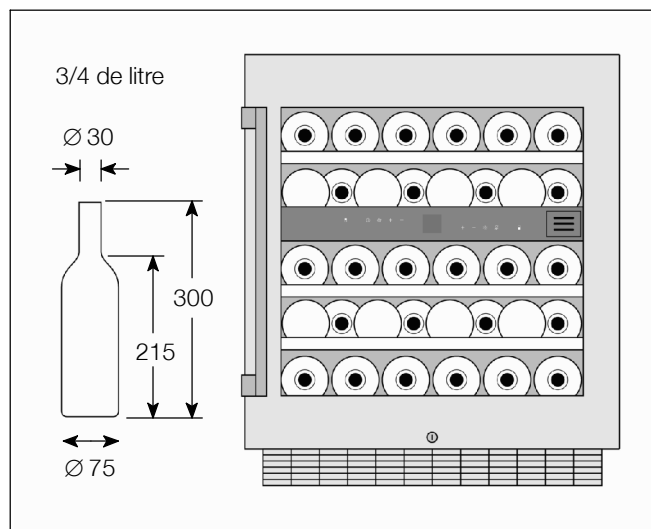
- Appuyez env. 5 secondes simultanément sur la touche Plus de gauche et sur la touche Marche/Arrêt jusqu'à ce que l'écran affiche « MENU » et « d ».
- Appuyez sur la touche du ventilateur. L'écran affiche désormais « d0 ».
- Appuyez à nouveau sur la touche du ventilateur. Le groupe frigorifique démarre, l'écran affiche à nouveau les températures actuelles.

L'appareil fonctionne désormais en mode opératoire normal.

Si l'alarme de température persiste après 1 heure, veuillez contacter le service après-vente.

Stockage

Capacité de stockage de l'appareil :
34 bouteilles (bouteilles de Bordeaux de 0,75 l)



Conseils

- Conservez vos bouteilles de vin sans leur emballage : sans caisses, ni cartons.
- Les bouteilles anciennes doivent être entreposées de façon à ce que le bouchon soit toujours humide. Il ne doit jamais y avoir d'air entre le vin et le bouchon.
- Avant la dégustation, le vin doit être lentement « réchauffé » (chambré) : Pour que votre vin soit à la bonne température de dégustation, sortez votre bouteille au préalable, par exemple environ 2 à 5 heures pour un rosé et environ 4 à 5 heures pour un vin rouge. Le vin blanc, quant à lui, peut être sorti juste au moment de le déguster. Le mousseux et le Champagne doivent être consommés frais. Placez-les au réfrigérateur un peu avant de les déguster.
- Veillez à ce que les vins soient toujours légèrement plus frais que leur température de service car ils se réchauffent immédiatement de 1 à 2 °C lorsqu'ils sont versés dans un verre !

Températures de dégustation

La température de service adéquate est décisive pour obtenir la bonne saveur du vin et par conséquent pour garantir sa bonne dégustation.

Nous recommandons de servir le vin aux températures suivantes :

Type de vin	Température de dégustation
Grand cru Bordeaux rouge	18 °C
Côtes du Rhône rouge/ Barolo	17 °C
Grand cru Bourgogne rouge / Bordeaux rouge	16 °C
Porto	15 °C
Bourgogne rouge jeune	14 °C
Vins rouges jeunes	12 °C
Beaujolais jeune / tous les vins blancs avec peu de sucres résiduels	11 °C
Vins blancs anciens / Chardonnay grands crus	10 °C
Xérès	9 °C
Vins blancs jeunes à partir de vendanges tardives	8 °C
Vins blancs de la Loire / Entre-deux-Mers	7 °C

Entretien

Nettoyage de l'appareil

Attention !

Débranchez la fiche mâle ou retirez le fusible !

- Nettoyez le joint de porte à l'eau claire uniquement et séchez-le soigneusement.
- Nettoyez l'appareil avec de l'eau de rinçage tiède. L'eau de rinçage ne doit pas pénétrer dans le panneau de commande ni dans l'éclairage.

Attention !

Ne nettoyez jamais les clayettes et les compartiments dans le lave-vaisselle. Ces éléments risqueraient de se déformer.

Après le nettoyage : Branchez la fiche mâle ou remplacez le fusible.

Notez que, tout comme pour d'autres formes de stockage, une légère moisissure peut se former en fonction du type de colle utilisée pour les étiquettes. Pour remédier à ce problème, nettoyez soigneusement les résidus de colle sur les bouteilles.

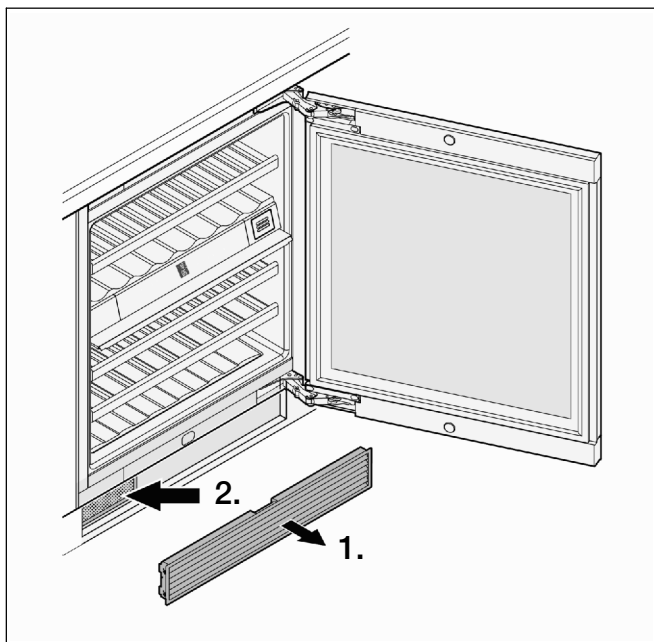
AVERTISSEMENT !

Ne nettoyez jamais l'appareil à l'aide d'un nettoyeur à vapeur ! La vapeur pourrait atteindre des éléments conducteurs et provoquer un court-circuit ou une électrocution.

La vapeur risque également d'endommager les surfaces en plastique.

Nettoyage du filtre antipoussière

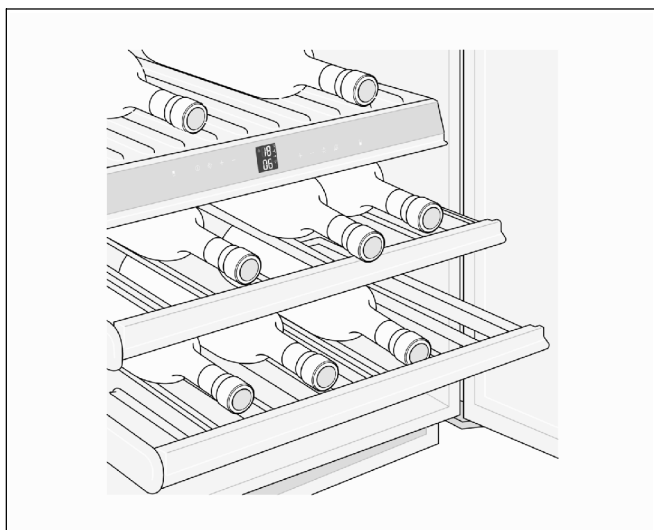
Le filtre antipoussière dans le socle de l'appareil doit être nettoyé au moins une fois par an.



1. Retirez la grille d'aération du socle du meuble.
2. Nettoyez le filtre antipoussière en utilisant un aspirateur.
3. Remettez en place la grille d'aération.

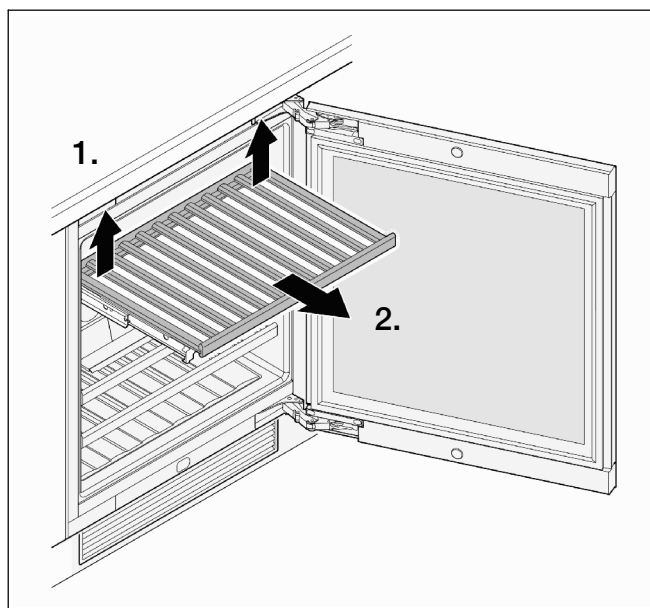
Retrait/mise en place des plateaux tiroirs coulissants

Les plateaux tiroirs coulissants permettent de prendre facilement les bouteilles de vin.



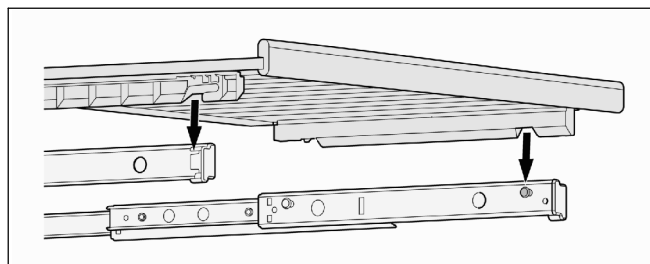
Pour un nettoyage plus aisé de l'espace intérieur, il est possible de retirer les plateaux tiroirs coulissants.

Retrait du plateau tiroir coulissant

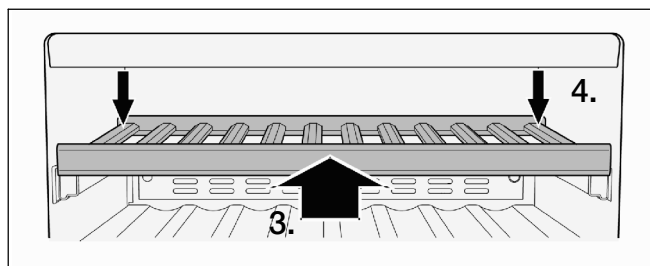


- Dégagez-le plateau tiroir coulissant en tirant vers le haut les bords arrière gauche et droit, puis sortez-le en le tirant vers l'avant.

Mise en place du plateau tiroir coulissant

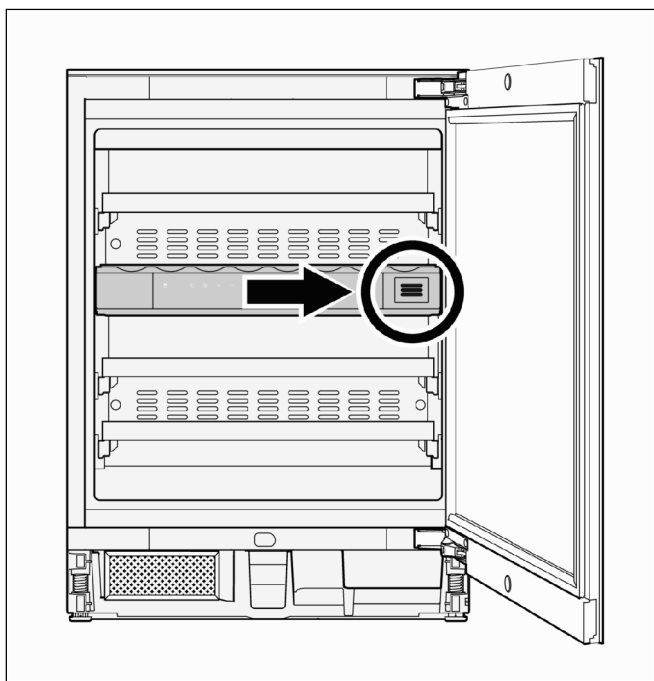


1. Sortez complètement les rails de guidage. Disposez le plateau tiroir coulissant avec les entailles avant sur les boulons de montage.
2. Insérez le plateau tiroir coulissant avec les rails de guidage jusqu'à la butée dans l'appareil.

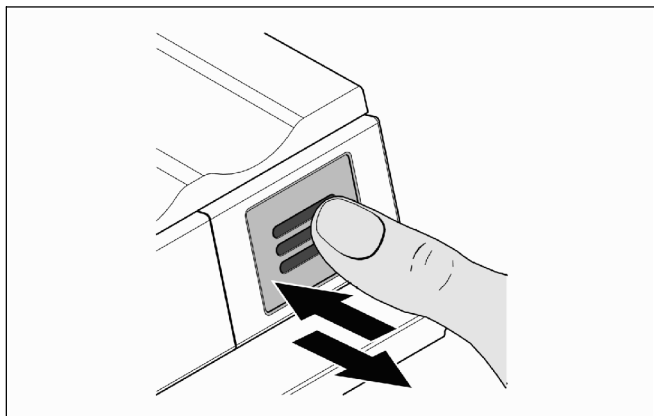


- 3 Appuyez le plateau tiroir coulissant à fond vers l'arrière de sorte qu'il s'enclenche.
4. Appuyez les bords arrière gauche et droit du plateau tiroir coulissant vers le bas de sorte qu'ils s'enclenchent.

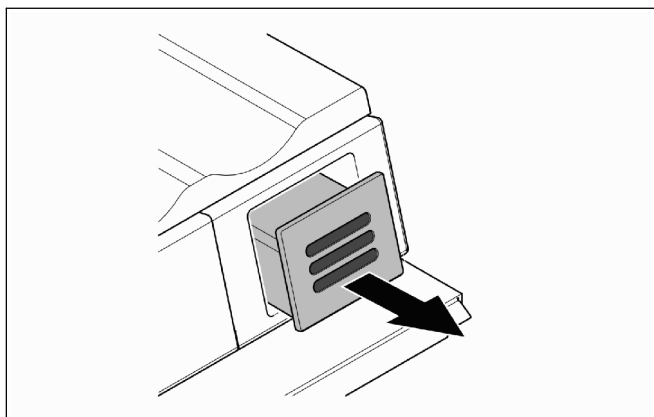
Remplacement du filtre à charbon actif



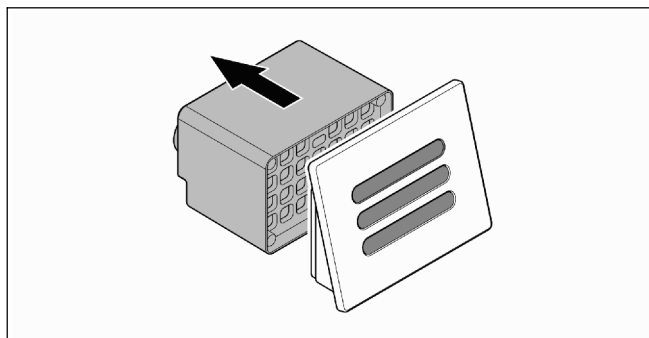
Nous recommandons de procéder à un remplacement annuel du filtre illustré que vous pouvez commander auprès de votre revendeur spécialisé ou du service après-vente.



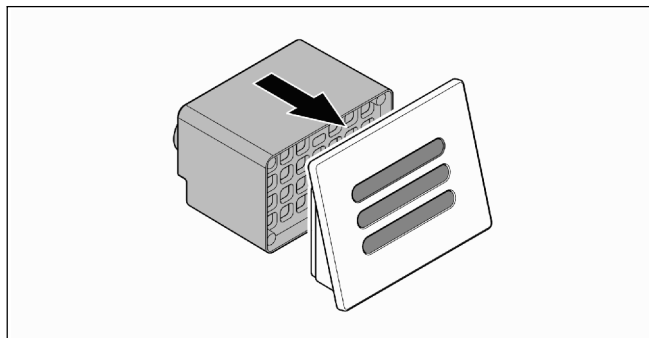
1. Appuyez sur le filtre, puis relâchez-le.



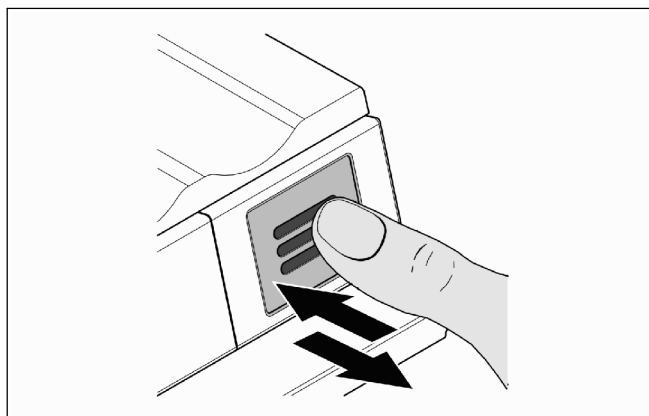
2. Ôtez le filtre.



3. Ôtez la partie arrière du filtre.



4. Placez le nouveau filtre sur le cache.



5. Insérez-le, puis poussez-le jusqu'à la butée et relâchez-le.
Le filtre est automatiquement verrouillé.
Un clic audible retentit.

Conseils d'entretien des surfaces en inox

Pour entretenir les surfaces en inox, utilisez le produit d'entretien « Chromol ».

Ce produit est disponible dans le commerce sous le nom de « Chromol » ou auprès de votre service après-vente sous

- la réf. **00310359** sous forme de pulvérisateur de 500 ml et
- la réf. **00166787** sous forme d'échantillon de 50 ml.

Afin de ne pas endommager les surfaces, n'utilisez en aucun cas des éponges abrasives, des brosses métalliques, des objets tranchants ou des produits à récurer. Vous ne devez pas utiliser non plus de détergents chimiques agressifs, tels que des bombes aérosols de dégivrage, des bombes aérosols pour four, des solvants ou des détachants.

Bruits

Bruits parfaitement normaux

Bourdonnement : un moteur fonctionne, par ex. le groupe frigorifique, le ventilateur.

Gargouillement, ronronnement : le fluide frigorigène s'écoule dans les conduits.

Déclic : mise en marche ou arrêt du moteur, du commutateur ou des électrovannes.

Comment éviter les bruits

L'appareil n'est pas posé sur un sol plan : réorientez l'appareil en vous servant d'un niveau à bulle. Placez une cale si nécessaire.

Les compartiments ou clayettes remuent ou sont coincés : vérifiez les pièces amovibles et remettez-les en place le cas échéant.

Les bouteilles ou récipients se touchent : espacez légèrement les bouteilles ou récipients.

Avant d'appeler le service après-vente :

Vérifiez si vous ne pouvez pas remédier vous-même au dysfonctionnement constaté à l'aide des indications suivantes.

Si vous faites appel à un technicien par le biais du service après-vente, sa prestation vous sera facturée, même pendant la période de garantie.

Remédier soi-même aux dysfonctionnements

Vous pouvez remédier vous-mêmes aux dysfonctionnements suivants en vérifiant les causes possibles :

L'appareil ne fonctionne pas

Veillez vérifier que

- la fiche mâle est correctement insérée dans la prise de courant,
- le fusible de la prise de courant est en bon état.

Lors du branchement de la fiche mâle, le groupe frigorifique ne fonctionne pas bien qu'une valeur apparaisse dans l'affichage de la température

Si l'indication « DEMO » est allumée à l'écran, cela signifie que le mode de présentation a été activée par erreur.

Désactivez le mode de présentation comme suit :

1. Appuyez env. 5 secondes simultanément sur la touche Plus de droite et sur la touche Marche/Arrêt jusqu'à ce que l'écran affiche « MENU » et « d ».
2. Appuyez sur la touche du ventilateur. L'écran affiche désormais « d0 ».
3. Rappuyez sur la touche du ventilateur. Le groupe frigorifique démarre, l'écran affiche à nouveau les températures actuelles.

L'appareil fonctionne à nouveau en mode opératoire normal.

Il y a trop de bruit

Vérifiez que l'appareil repose correctement sur le sol. Notez que les bruits d'écoulement dans le circuit frigorifique sont inévitables.

La température de votre armoire de mise en température des vins est trop élevée

Veillez contrôler

- le réglage en vous référant à la section « Réglage de la température »,
- si le thermomètre placé à part indique la valeur correcte,
- le bon fonctionnement de la ventilation,
- si le filtre antipoussière du socle de l'appareil est encrassé, voir la section « Nettoyage du filtre antipoussière »,
- si l'emplacement d'installation est trop près d'une source de chaleur.

Mise hors service de l'appareil

Lorsque l'appareil reste hors service pendant une durée prolongée :

- Éteignez l'appareil.
- Débranchez la fiche mâle ou retirez le fusible.
- Nettoyez l'appareil.
- Laissez la porte ouverte pour éviter l'apparition d'odeurs.

Si vous avez des questions, si vous n'avez pas réussi à remédier par vous-même à un dérangement qui affecte l'appareil ou si l'appareil doit être réparé, veuillez vous adresser à notre service après-vente.

Vous pouvez résoudre vous-même un grand nombre de problèmes en consultant l'information de dépannage figurant dans la présente notice d'utilisation et sur notre site Web. Si ce n'est pas le cas, veuillez vous adresser à notre service après-vente.

Nous nous efforcerons de toujours trouver une solution adaptée et essayerons d'éviter la visite inutile d'un technicien du service après-vente.

Pendant la période de garantie et après expiration de la garantie du fabricant, nous nous assurons que votre appareil est réparé avec des pièces de rechange d'origine par des techniciens qualifiés du service après-vente.

Pour des raisons de sécurité, seul un personnel qualifié est en droit d'effectuer des réparations sur l'appareil. La garantie ne s'applique pas lorsque des réparations ou manipulations sont entreprises par des personnes n'y étant pas autorisées par nous ou lorsque nos appareils sont équipés de pièces de rechange, complémentaires ou d'accessoires qui ne sont pas des pièces d'origine et qui sont à l'origine du problème.

Les pièces de rechange d'origine relatives au fonctionnement de l'appareil et conformes à l'ordonnance d'écoconception correspondante sont disponibles auprès de notre service après-vente pour une durée d'au moins 10 ans à partir de la mise sur le marché de votre appareil dans l'Espace économique européen.

Remarque : L'intervention du service après-vente est gratuite dans le cadre de la garantie locale du fabricant en vigueur. La durée minimale de la garantie (garantie du fabricant pour consommateurs privés) dans l'Espace économique européen est de 2 ans (à l'exception du Danemark et de la Suède, où elle est de 1 an), selon les conditions de garantie locales en vigueur. Les conditions de garantie n'ont aucune incidence sur les autres droits ou recours dont vous disposez en vertu du droit local.

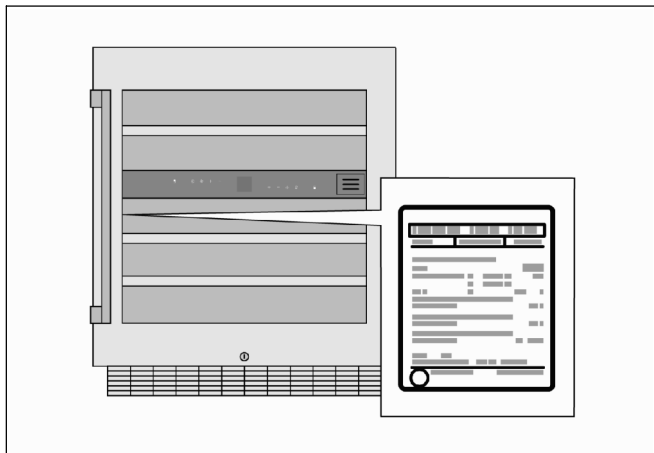
Pour des renseignements détaillés sur la durée et les conditions de la garantie dans votre pays, adressez-vous à notre service après-vente, à votre revendeur ou consultez notre site Web.

Lorsque vous contactez le service après-vente, vous avez besoin du numéro de produit (E-Nr.) et du numéro de fabrication (FD) de votre appareil.

Vous trouverez les coordonnées du service après-vente dans la liste ci-jointe ou sur notre site Web.

Numéro de produit (E-Nr.) et numéro de fabrication (FD)

Le numéro de produit (E-Nr.) et le numéro de fabrication (FD) sont indiqués sur la plaque signalétique de l'appareil.



Pour retrouver rapidement les données de votre appareil ainsi que le numéro de téléphone du service après-vente, notez ces données.

Données techniques

La plaque signalétique mentionne le fluide frigorigène, la contenance utile ainsi que d'autres indications techniques.

Vous trouverez d'autres informations concernant votre modèle sur Internet sous <https://www.bsh-group.com/energylabel> (n'est valable que pour les pays de l'Espace économique européen). Cette adresse Internet renvoie à la base de données officielle de l'UE sur les produits EPREL, dont l'adresse Internet n'avait pas encore été publiée au moment de la mise sous presse. Veuillez suivre les instructions de la recherche de modèle. L'identifiant du modèle se base sur les caractères précédant la barre oblique dans le numéro de produit (E-Nr.) sur la plaque signalétique. Vous pouvez également trouver l'identifiant du modèle sur la première ligne du label énergétique de l'UE.

Demande de réparation et conseils en cas de dysfonctionnement

Les coordonnées des centres de service après-vente de tous les pays sont indiquées dans le répertoire des services après-vente joint.

FR 01 40 10 42 12
B 070 222 148
CH 0848 840 040

it Indice

Istruzioni di sicurezza	76
Vai alle presenti istruzioni	76
Pericolo di esplosione	76
Pericolo di scossa elettrica	76
Pericolo di lesioni	76
Pericolo di incendio / pericoli a causa del refrigerante	76
Proteggere dai rischi i bambini e le persone in pericolo	77
Danni materiali	77
Uso conforme alle norme	77
Tutela dell'ambiente	77
Imballaggio	77
Apparecchio dismesso	77
Installazione e allacciamento	78
Volume di fornitura	78
Dati tecnici	78
Condizioni di installazione	78
Predisporre l'apparecchio	80
Conoscere l'apparecchio	86
Elementi di comando	86
Dotazione	87
Comandi dell'apparecchio	87
Accensione	87
Impostazione della temperatura	88
Impostazione della luminosità del display	88
Accensione permanente dell'illuminazione	89
Impostazione della luminosità dell'illuminazione permanente	89
Ventilazione	90
Sicurezza bambino	90
Disattivazione	91
Sbrinamento	91
Allarme	92
Allarme temperatura	92
Conservazione del vino	92
Conservazione del vino	92
Consigli	92
Temperature di servizio	93

Manutenzione	93
Pulizia dell'apparecchio	93
Pulire il filtro per la polvere	94
Rimuovere/inserire i cassetti estraibili per bottiglie	94
Sostituzione del filtro a carbone attivo	95
Consigli per la cura delle superfici in acciaio inox	96
Rumori	96
Rumori normali	96
Eliminazione dei rumori	96
Che cosa fare in caso di anomalie?	96
Eliminazione autonoma delle anomalie	96
Mettere fuori uso l'apparecchio	97
Servizio di assistenza clienti	97
Codice prodotto (E-Nr.) e codice di produzione (FD)	98
Dati tecnici	98
Ordine di riparazione e consulenza in caso di guasti	98

Vai alle presenti istruzioni

Leggere attentamente le istruzioni per l'uso e il montaggio! Contengono informazioni importanti sull'installazione, l'uso e la manutenzione dell'apparecchio.

Il produttore non si prende alcuna responsabilità nel momento in cui non vengono rispettate le indicazioni e le avvertenze presenti nelle istruzioni per l'uso.

Conservare tutti i documenti in caso sia necessario consultarli in seguito o per trasmetterli a un eventuale proprietario successivo.

Pericolo di esplosione

- Non usare mai apparecchi elettrici all'interno di questo apparecchio (ad es. apparecchi per il riscaldamento o per la produzione di ghiaccio, ecc.).
- Conservare alcool ad alta gradazione solo ermeticamente chiuso e in posizione verticale.
- In questo apparecchio non devono essere collocate sostanze esplosive come bombolette spray contenenti gas propellenti infiammabili.

Pericolo di scossa elettrica

- Non sbrinare o pulire mai l'apparecchio con una pulitrice a vapore! Il vapore può raggiungere i componenti elettrici e provocare un cortocircuito.
- Per lo sbrinamento o la pulizia estrarre la spina di alimentazione o disattivare il dispositivo di sicurezza. Estrarre direttamente la spina, senza tirare il cavo.
- Mentre si posiziona l'apparecchio, prestare attenzione a che il cavo di alimentazione non si incastri e non venga danneggiato.
- Qualora il cavo di alimentazione di questo apparecchio fosse danneggiato, deve essere sostituito dal produttore, il servizio di assistenza clienti o da personale debitamente qualificato. L'installazione o eventuali riparazioni effettuate in modo non corretto possono essere un'importante fonte di rischio per l'utente.
- Gli interventi di riparazione devono essere effettuati dal produttore, il servizio di assistenza clienti o da personale debitamente qualificato.
- Utilizzare esclusivamente componenti originali. Il produttore si prende la responsabilità di garantire soltanto tali componenti, poiché soddisfano i requisiti di sicurezza.
- Una prolunga del cavo di alimentazione deve essere richiesta esclusivamente dal servizio di assistenza clienti.

Pericolo di lesioni

AVVERTENZA! Pericolo di danno agli occhi!

L'intensità della luce dei LED corrisponde alla classe laser 1/1M.

La copertura dei neon a LED deve essere rimossa esclusivamente dal servizio di assistenza clienti.

Non guardare direttamente l'illuminazione a LED con le lenti ottiche.

AVVERTENZA!

- Le superfici non visibili possono presentare bordi taglienti. Si prega di prestare attenzione quando si afferra l'apparecchio dalla parte posteriore o da quella inferiore.
- Indossare i guanti per evitare lesioni alle dita dovute ai bordi taglienti.

Pericolo di incendio / pericoli a causa del refrigerante

L'apparecchio contiene una piccola quantità di refrigerante R600a, compatibile con l'ambiente ma infiammabile.

Fare attenzione, durante il trasporto e il montaggio dell'apparecchio, a non danneggiare i tubi del circuito del refrigerante. Il refrigerante fuoriuscito a pressione può danneggiare gli occhi oppure incendiarsi.

In caso di danni

- tenere lontano dall'apparecchio fiamme libere o sorgenti di accensione,
- ventilare bene il locale per alcuni minuti,
- spegnere l'apparecchio e staccare la spina,
- rivolgersi al servizio assistenza.

Quanto più refrigerante contiene un apparecchio, tanto più grande deve essere il locale in cui si trova l'apparecchio. In locali troppo piccoli, in caso di perdite si può formare una miscela infiammabile di gas e aria. Per ogni 8 g di refrigerante, il volume minimo del locale deve essere pari a 1 m³. La quantità di refrigerante dell'apparecchio è indicata sulla targhetta di identificazione all'interno dell'apparecchio.

PERICOLO DI INCENDIO!

Prese multiple portatili o alimentatori portatili possono surriscaldarsi e provocare un incendio.

Non posizionare prese multiple portatili o alimentatori portatili sul lato posteriore dell'apparecchio.

Proteggere dai rischi i bambini e le persone in pericolo

Sono in pericolo:

- bambini,
- persone soggette a deficit fisici, psichici o soggette a ridotte capacità sensoriali,
- persone che non dispongono delle conoscenze sufficienti relative all'impiego sicuro dell'apparecchio.

Misure:

- accertarsi che i bambini e le persone in pericolo abbiano compreso i pericoli.
- Una persona responsabile della sicurezza deve sorvegliare o guidare i bambini e le persone in pericolo.
- Solo bambini di età superiore agli 8 anni possono utilizzare l'apparecchio.
- Durante la pulizia e la manutenzione sorvegliare i bambini.
- Non permettere che i bambini giochino con l'apparecchio.

Danni materiali

- Non usare impropriamente lo zoccolo, i cassettei estraibili, le porte ecc. come pedana d'appoggio oppure come sostegno.
- Non sporcare le parti in materiale plastico e la guarnizione della porta con olio o grasso: potrebbero diventare porose.
- L'apparecchio non deve essere portato né azionato ad un'altezza superiore ai 1500 m sul livello del mare. Pericolo di rottura del vetro!

Uso conforme alle norme

Questo apparecchio è destinato esclusivamente al deposito di vino, a uso domestico presso la propria abitazione e in ambiente familiare.

Imballaggio

L'imballaggio protegge l'apparecchio da danni durante il trasporto.

Tutti i materiali impiegati sono compatibili con l'ambiente e riciclabili. Si invita a collaborare: si prega di smaltire gli imballaggi nel rispetto dell'ambiente.

Il rivenditore o l'amministrazione comunale forniscono informazioni sulle attuali possibilità di smaltimento.

⚠ AVVERTENZA! Gli imballaggi in cartone e i fogli plastificati possono causare soffocamento.

Non permettere che i bambini giochino con l'imballaggio e le sue parti.

Apparecchio dismesso

Gli apparecchi dismessi non sono rifiuti senza valore!

Con uno smaltimento ecologicamente corretto si possono recuperare materie prime pregiate.



Questo apparecchio dispone di contrassegno ai sensi della direttiva europea 2012/19/UE in materia di apparecchi elettrici ed elettronici (waste electrical and electronic equipment - WEEE).

Questa direttiva definisce le norme per la raccolta e il riciclaggio degli apparecchi dismessi valide su tutto il territorio dell'Unione Europea.

⚠ AVVERTENZA!

Per apparecchi dismessi:

1. Estrarre la spina.
2. Tagliare il cavo di alimentazione ed eliminarlo insieme alla spina.
3. Non rimuovere ripiani e contenitori, si evita così che i bambini possano entrare nell'apparecchio!

Gli apparecchi frigoriferi contengono refrigerante e, nell'isolamento, gas. Il refrigerante e i gas devono essere smaltiti in modo appropriato. Non danneggiare i tubi del circuito del refrigerante prima che l'apparecchio sia stato smaltito in modo appropriato.

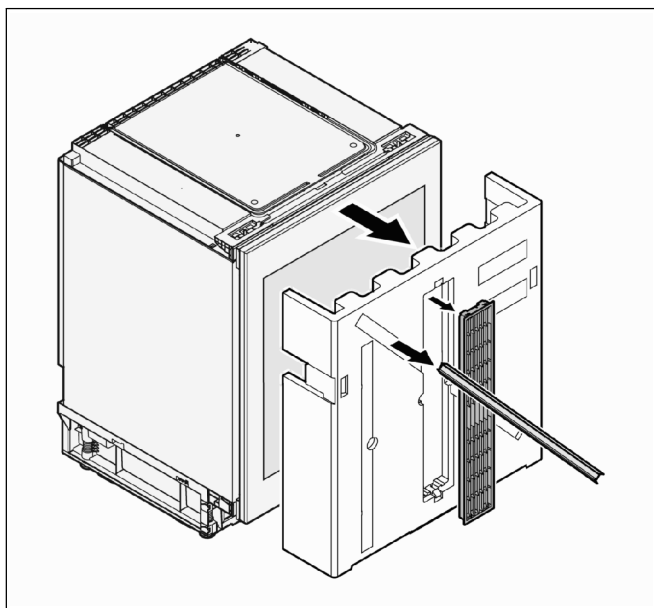
Installazione e allacciamento

Volume di fornitura

La consegna riguarda i seguenti componenti:

- Apparecchio da incasso
- Griglia di ventilazione
- Listelli di copertura
- Filtro per la polvere
- Elemento espanso per la ventilazione
- Chiave per l'impostazione dell'altezza dei piedini dell'apparecchio
- Sacchetto con le viti di fissaggio
- Panno
- Istruzioni per l'uso e il montaggio
- Fascicolo del servizio di assistenza clienti
- Informazioni relative al consumo energetico e ai rumori

La griglia di ventilazione e i listelli di copertura si trovano nell'imballaggio, nella parte frontale dell'apparecchio.



Dopo il disimballaggio, controllare che i componenti non siano stati danneggiati durante il trasporto. In caso di contestazioni, rivolgersi al commerciante presso il quale è stato acquistato l'apparecchio oppure rivolgersi al nostro servizio di assistenza clienti.

Dati tecnici

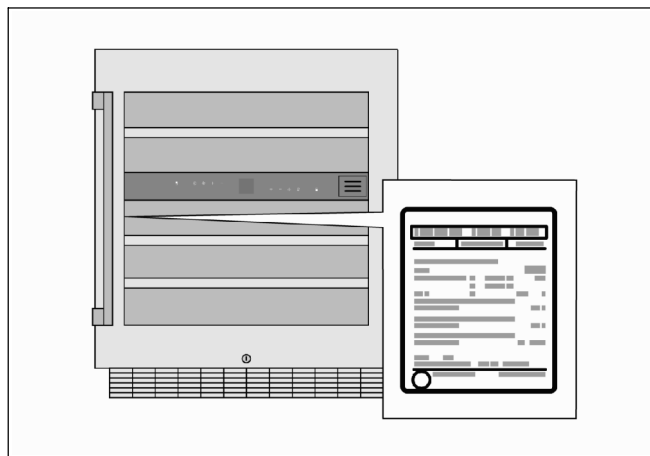
L'apparecchio è schermato contro i radiodisturbi in conformità alla direttiva EU 2004/108/CE.

Questo prodotto è conforme alle norme di sicurezza pertinenti per gli apparecchi elettrici (EN 60335-2-24).

L'ermeticità del circuito refrigerante è stata controllata.

Targhetta di identificazione

I dati tecnici sono indicati sulla targhetta di identificazione, presente nella parte sinistra del vano interno.



Condizioni di installazione

Luogo di installazione

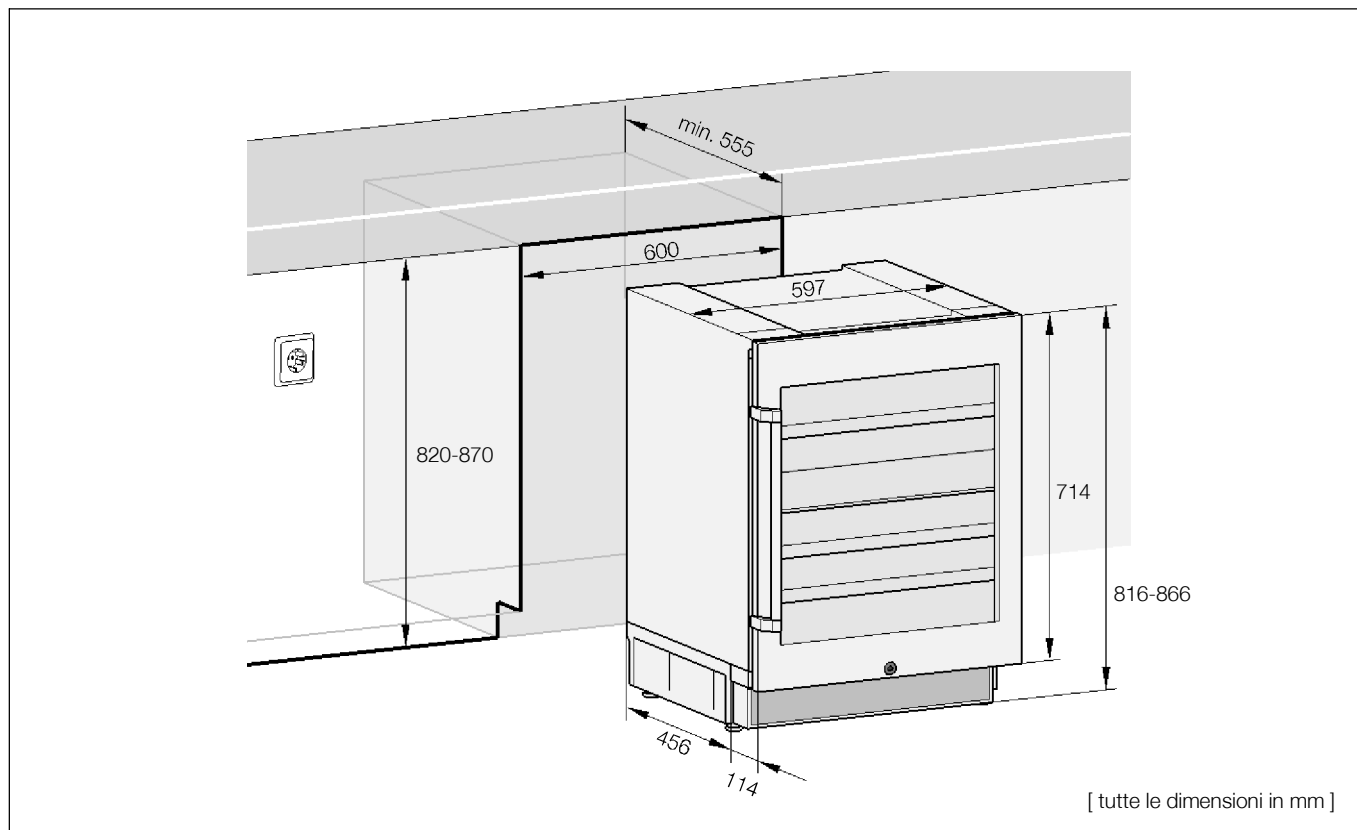
Un locale asciutto e con possibilità di ventilazione è idoneo come luogo di installazione. Il punto di installazione non dovrebbe essere esposto alla luce solare diretta o vicino a una fonte di calore, ad esempio un fornello, un calorifero, ecc.

Se non si può evitare l'installazione vicino a una fonte di calore, utilizzare un idoneo pannello isolante oppure rispettare le seguenti distanze minime dalla fonte di calore:

- da forni elettrici o a gas 3 cm,
- da cucine a petrolio o a carbone 30 cm.

Evitare che il pavimento del luogo di installazione possa cedere, se occorre, rinforzarlo.

Dimensioni per l'incasso



Temperatura ambiente ammessa

La classe di clima è riportata sulla targhetta di identificazione. Questa indica in quale campo di temperatura ambiente può essere usato l'apparecchio.

Classe di clima	Temperatura ambiente ammessa
SN	+10 °C ... 32 °C
N	+16 °C ... 32 °C
ST	+16 °C ... 38 °C
T	+16 °C ... 43 °C
SN-ST	+10 °C ... 38 °C

Entro i limiti della temperatura ambiente della classe di clima indicata, l'apparecchio è perfettamente funzionante.

Se l'apparecchio della classe di clima SN viene azionato a basse temperature ambiente, possono verificarsi danni sull'apparecchio fino a una temperatura di +5 °C.

Volume ambiente minimo

Il luogo di installazione dell'apparecchio deve presentare un volume minimo, che dipende dalla quantità di refrigerante nell'apparecchio. Per ulteriori indicazioni in proposito vedere "Pericoli a causa del refrigerante".

Predisporre l'apparecchio

L'apparecchio deve essere posizionato e collegato da un esperto seguendo le presenti istruzioni per l'uso e il montaggio.

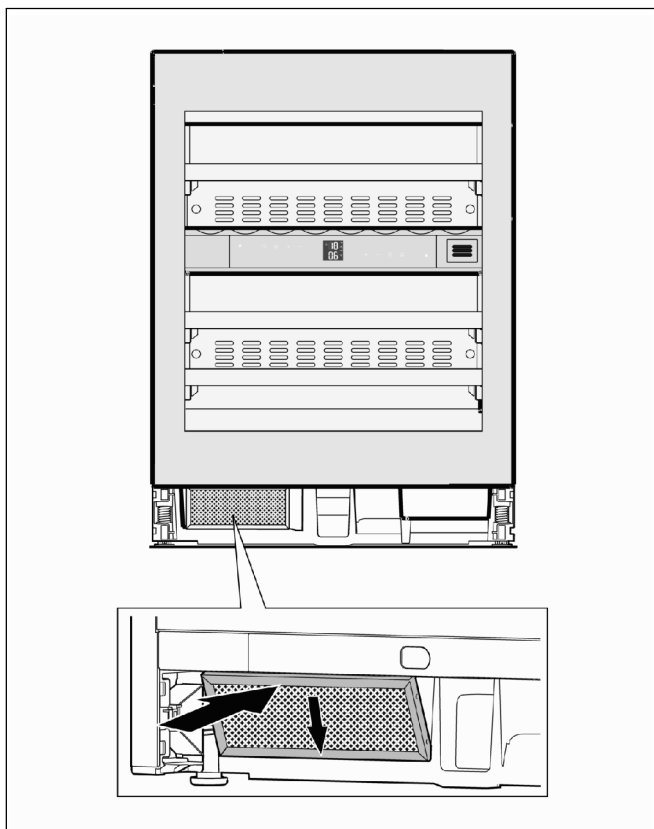
Oltre alle normative nazionali previste dalla legge devono essere rispettate le prescrizioni di allacciamento della centrale elettrica.

Dopo l'installazione attendere almeno 1 ora prima di mettere in funzione l'apparecchio. Durante il trasporto può accadere che l'olio contenuto nel compressore si sposti nel sistema di raffreddamento.

Montaggio del filtro per la polvere

Il filtro per la polvere fornito in dotazione deve essere necessariamente montato. Il filtro per la polvere impedisce che il vano motore si sporchi: ciò comporterebbe una diminuzione della refrigerazione con un fabbisogno di energia elevato.

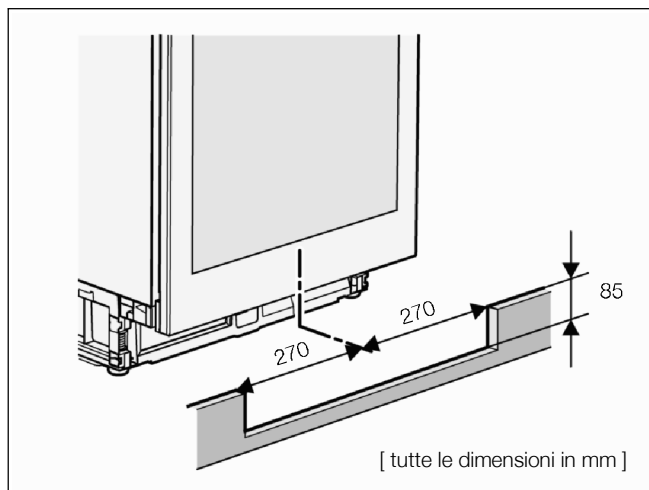
1. Rimuovere la pellicola protettiva dal filtro per la polvere.



2. Posizionare il filtro partendo dal basso e fissarlo nella parte superiore.

Installare la griglia di ventilazione nella mascherina dello zoccolo

Il ricambio di aria dell'apparecchio avviene nell'area dello zoccolo. La griglia di ventilazione fornita in dotazione deve pertanto essere montata nella mascherina dello zoccolo.

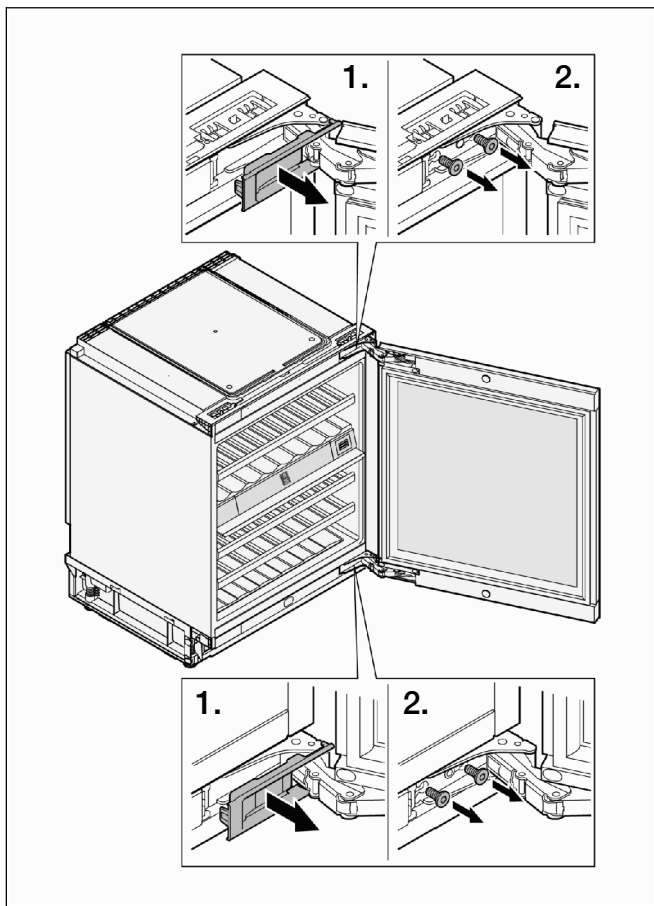


- Ritagliare la mascherina dello zoccolo per la griglia di ventilazione al centro dell'apparecchio. Dimensioni del foro di incasso necessaria: Larghezza (L): 540 mm, altezza (A): 85 mm

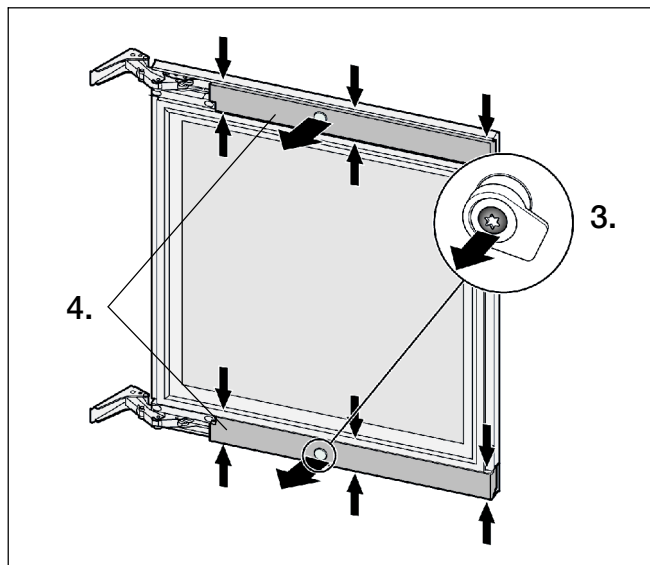
Sostituzione dell'apertura della porta

L'apertura dello sportello può essere cambiata solo ad apparecchio non ancora incassato e tale operazione deve essere eseguita esclusivamente da personale tecnico debitamente formato.

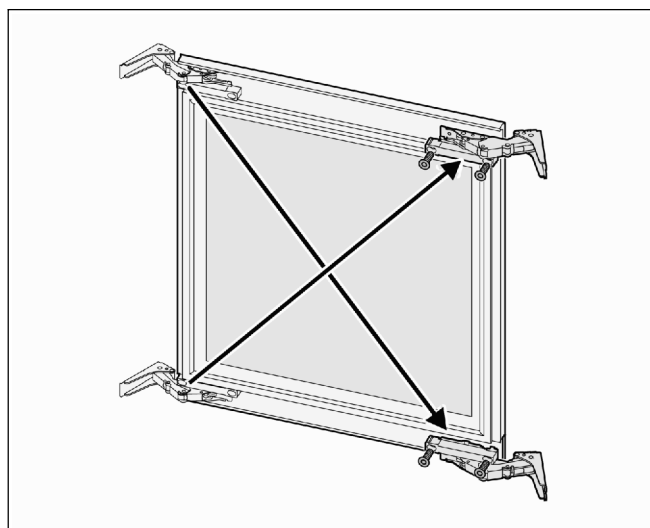
Per questi interventi sono necessarie 2 persone.



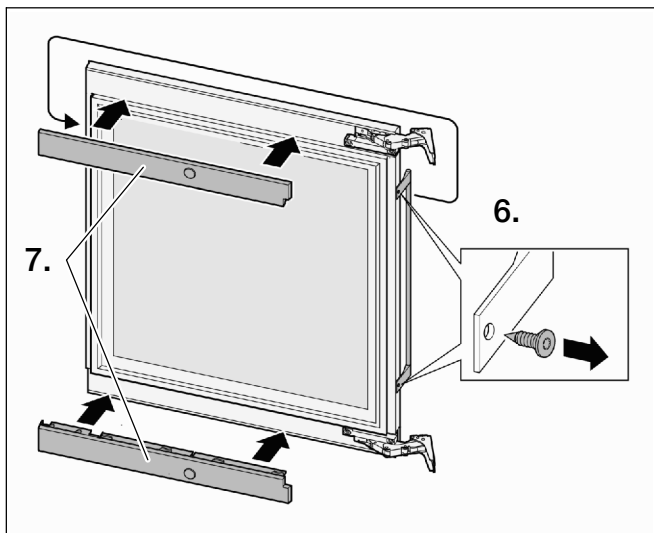
1. Rimuovere le cerniere e le coperture in alto e in basso.
2. Mentre lo sportello viene sorretto dalla 2ª persona, svitare le viti della cerniera in alto e in basso e rimuovere lo sportello.



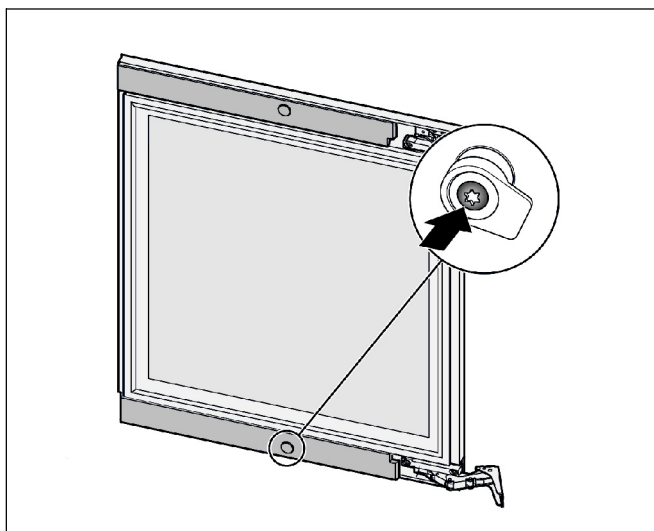
3. Svitare la vite e rimuovere il perno di bloccaggio.
4. Premere entrambe le coperture sui punti indicati (freccette), staccarle e rimuoverle.



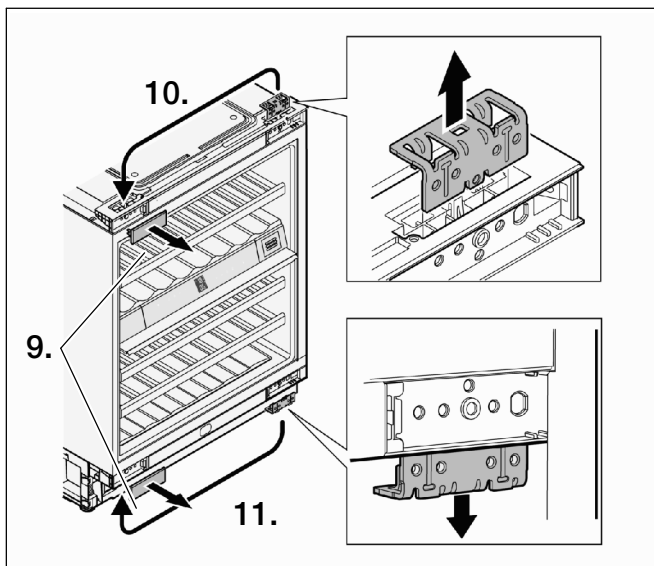
5. Svitare le cerniere e avitarle nuovamente sul lato diagonalmente opposto.



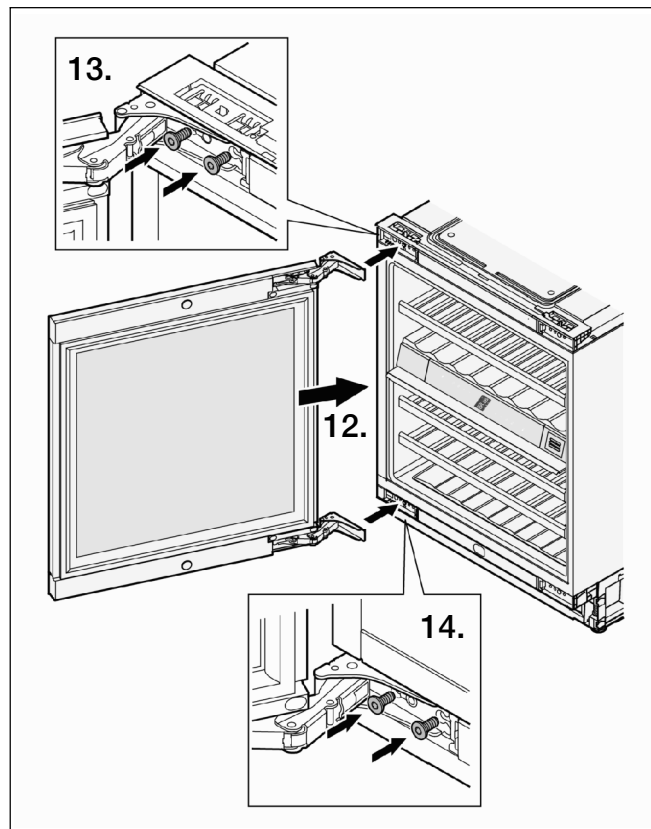
6. Svitare la maniglia e riavitarla sul lato opposto; rimuovere i tappi in plastica previsti per i fori e inserirli nuovamente nella parte opposta.
7. Applicare la copertura e avvitare.



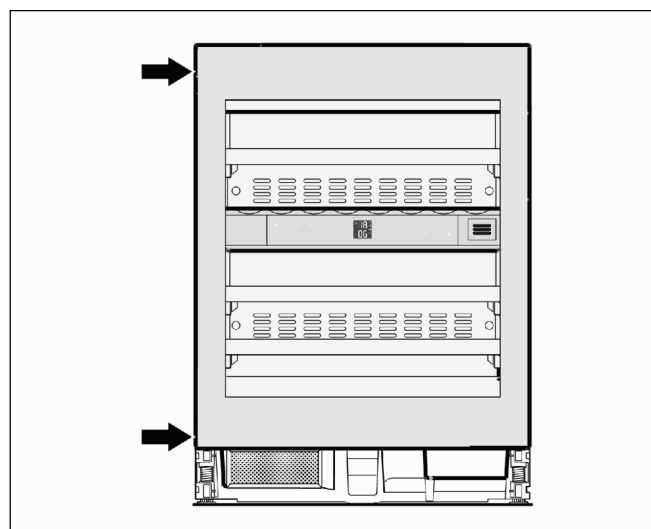
8. Avvitare la vite nel perno di bloccaggio.



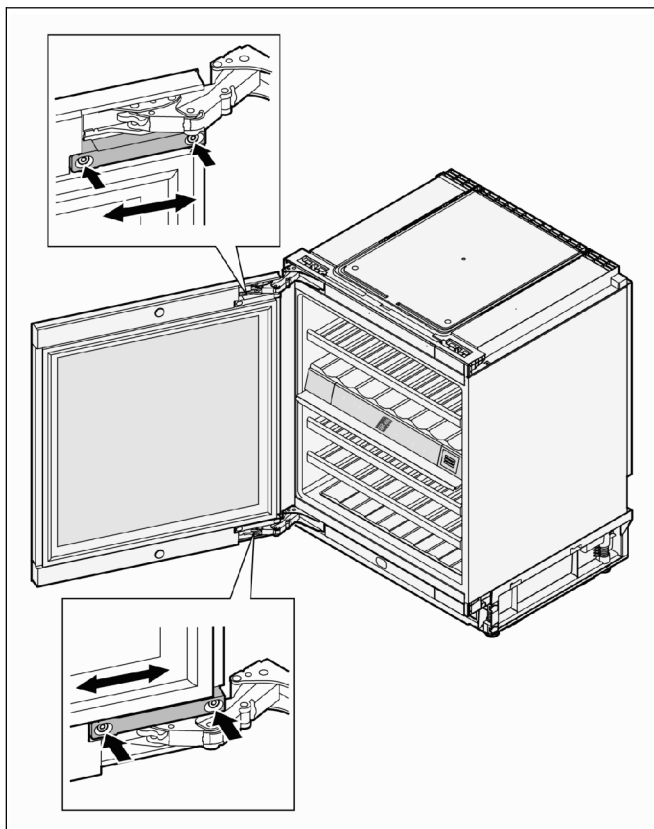
9. Rimuovere le cerniere/coperture.
10. Estrarre la staffa di supporto superiore e inserirla nella parte opposta.
11. Estrarre la staffa di supporto inferiore e inserirla nella parte opposta.



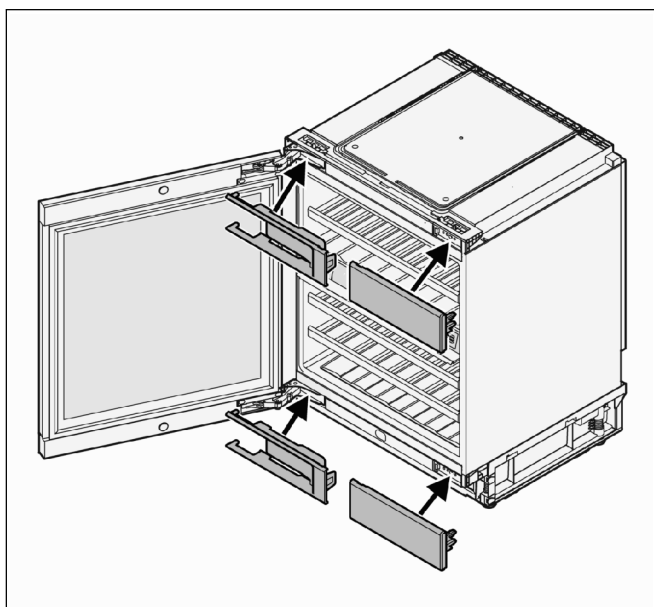
12. Lavoro della 2ª persona: Applicare lo sportello sull'apparecchio e fissarlo.
13. Avvitare la cerniera nella parte superiore, fissare le viti.
14. Avvitare la cerniera nella parte anteriore, fissare le viti.



15. Chiudere lo sportello e verificare se lo sportello è in linea con le pareti esterne dell'apparecchio.

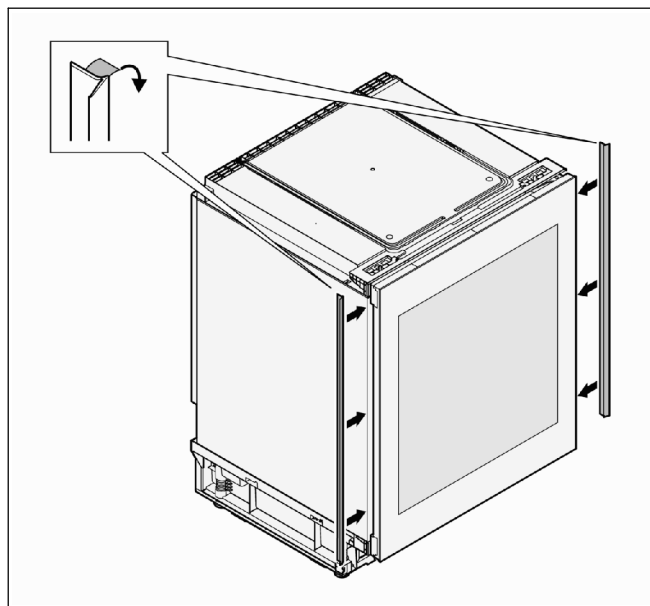


Se lo sportello risulta obliquo: impostare l'inclinazione; a tal proposito aprire lo sportello, allentare le viti contrassegnate, allineare lo sportello e fissare nuovamente le viti.

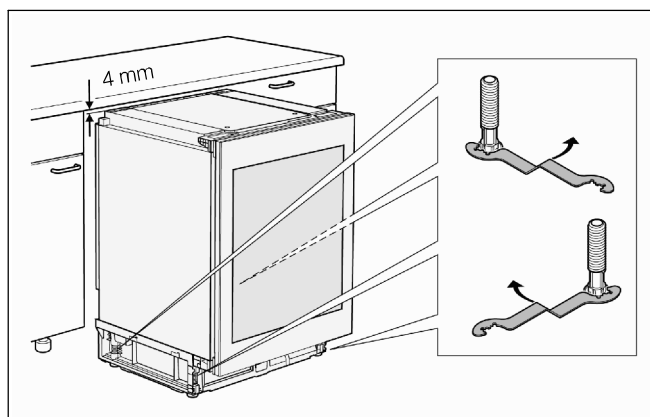


16. Applicare la cerniere/le coperture.

Montaggio dell'apparecchio



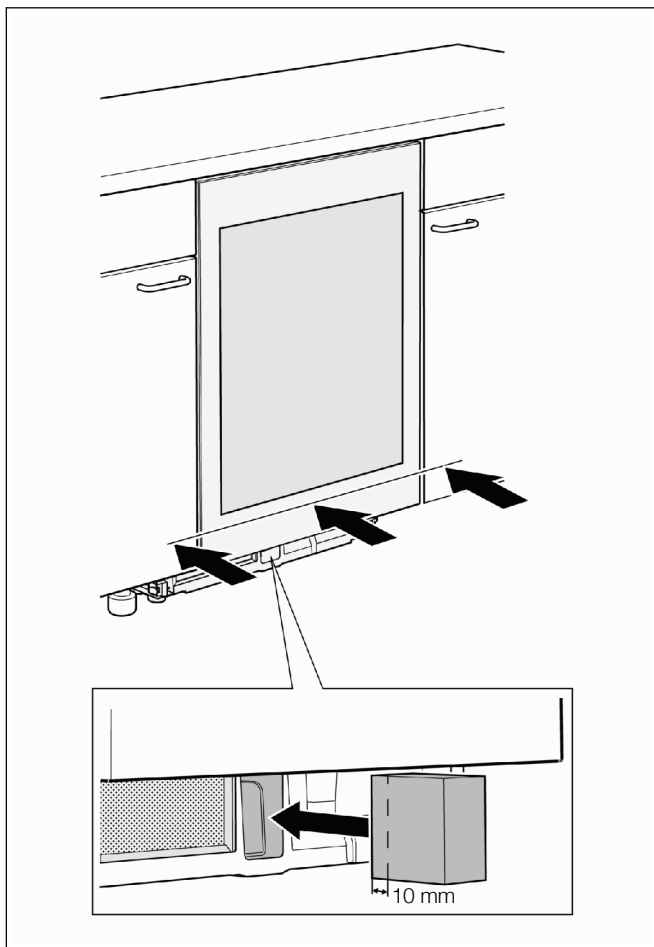
1. Rimuovere la pellicola protettiva dai listelli di copertura e incollare tali listelli a sinistra e a destra sull'angolo anteriore dell'apparecchio.



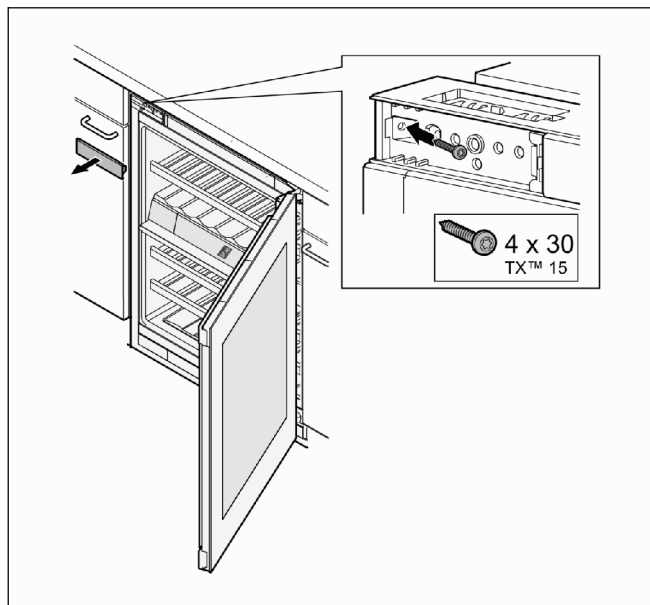
2. Regolare tutti e 4 i piedini con la chiave fornita in dotazione in modo tale che l'apparecchio sia saldo e che ci sia una distanza di 4 mm tra l'apparecchio e il bordo superiore del vano di installazione. Applicare la chiave in modo corrispondente alla direzione di rotazione.
Rotazione in senso orario: sollevare l'apparecchio;
Rotazione in senso antiorario: abbassare l'apparecchio.

⚠ Attenzione! Pericolo di danneggiamenti!

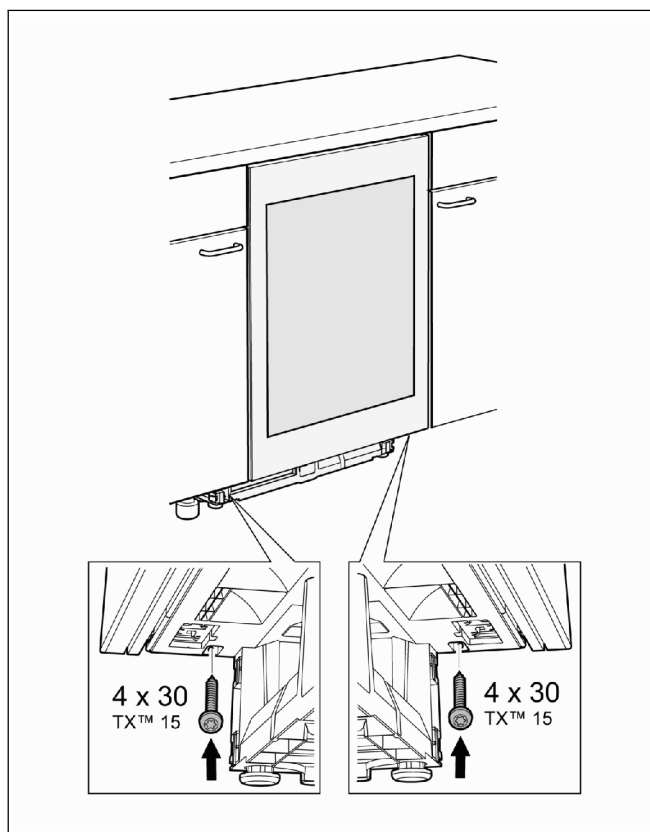
Quando l'apparecchio risulta obliquo, il corpo dell'apparecchio potrebbe deformarsi e lo sportello potrebbe non chiudersi non correttamente. Posizionare l'apparecchio in orizzontale e in verticale.



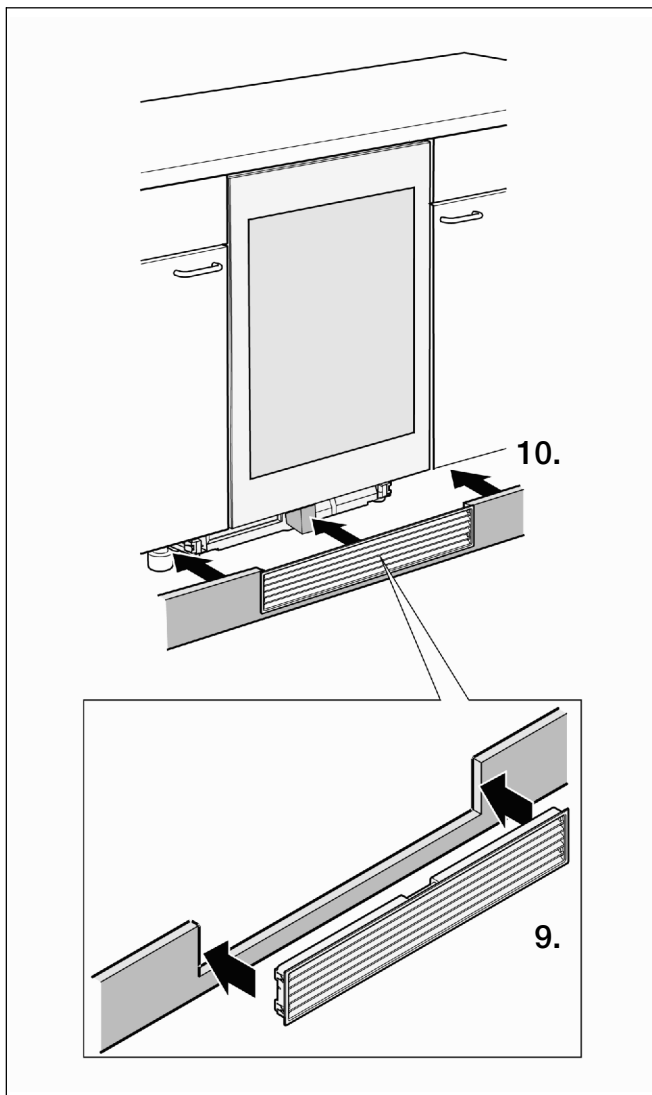
3. Spingere l'apparecchio nel vano di installazione finché lo sportello dell'apparecchio non è livellato alla parte frontale dei mobili. A tal proposito accertarsi che il cavo di alimentazione non sia danneggiato.
4. Inserire l'elemento espanso per ca. 10 mm nell'apertura dello zoccolo dell'apparecchio indicata nella figura.
 Importante: Se l'elemento espanso non viene inserito, l'apparecchio non raggiunge la sua massima capacità di refrigerazione.
5. Aprire lo sportello.



6. Rimuovere la copertura e con una delle viti fornite in dotazione, avvitare l'apparecchio al corpo del mobile.
7. Applicare nuovamente la copertura.



8. Avvitare l'apparecchio a sinistra e a destra in basso al corpo del mobile, utilizzando le altre due viti fornite in dotazione.



9. Inserire la griglia di ventilazione nella mascherina dello zoccolo.
10. Sistemare la mascherina dello zoccolo sull'apparecchio.
L'elemento espanso viene in questo caso spinto nella posizione finale.
Importante: L'elemento espanso deve essere collocato sulla griglia di ventilazione.

Allacciamento elettrico

La presa di corrente deve essere posta vicino all'apparecchio e, dopo aver posizionato l'apparecchio, deve essere liberamente accessibile. Allacciare l'apparecchio ad una corrente alternata da 220...240 V / 50 Hz mediante una presa installata secondo le norme. La presa di corrente deve essere protetta con un fusibile 10...16 A.

Non utilizzare alcun cavo di prolunga o ripartitore.

Per gli apparecchi destinati all'uso in paesi extraeuropei, è necessario verificare sulla targhetta d'identificazione se la tensione e il tipo di corrente indicati corrispondono ai valori della rete elettrica locale.

L'eventuale sostituzione del cavo di alimentazione deve essere eseguita solo da un tecnico specializzato.

⚠ AVVERTENZA!

Non collegare in nessun caso l'apparecchio a prese elettroniche a risparmio energetico (ad es. Ecoboy; Sava Plug) e a invertitori che convertono la corrente continua in corrente alternata di 230 V (ad es. impianti solari, reti elettriche navali).

Prima della messa in funzione

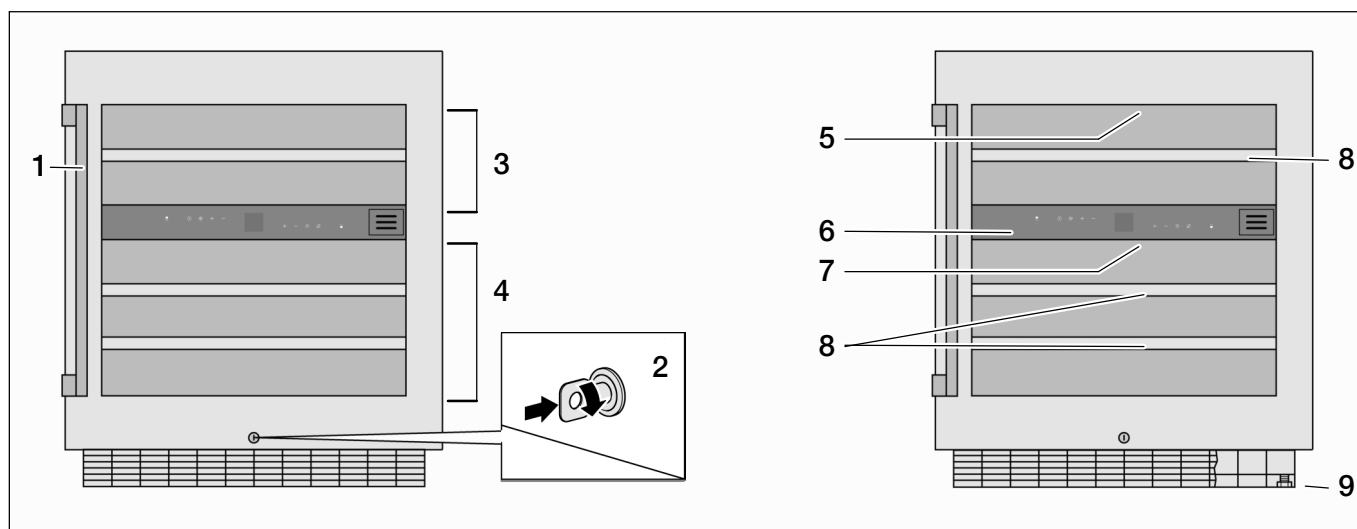
Prima della messa in funzione pulire l'interno dell'apparecchio (vedere capitolo "Pulizia dell'apparecchio").

Prima della prima messa in funzione frizionare uniformemente le superfici in acciaio inox dello sportello con il panno fornito in dotazione nel senso delle venature. Gli apparecchi già utilizzati devono prima essere puliti con acqua calda e del detergente.

Dopo aver fatto agire brevemente il detergente, risciacquare le superfici in acciaio inox dello sportello con un panno asciutto senza pelucchi fornito in dotazione oppure con la carta da cucina. Ripetere il trattamento a intervalli regolari.

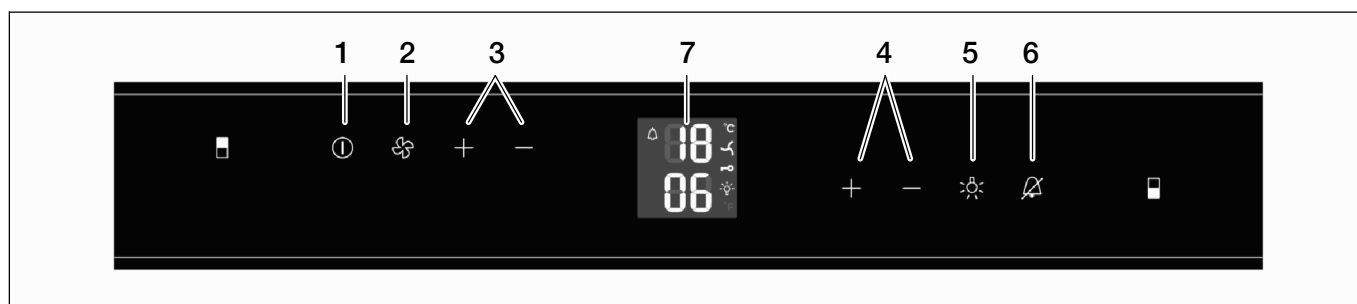
Sono disponibili altri panni con il codice ID 00311134 presso il servizio di assistenza clienti.

Conoscere l'apparecchio



- | | | | |
|---|---|---|---|
| 1 | Maniglia | 6 | Elementi di comando con display e tasti a sensore |
| 2 | Lucchetto | 7 | Illuminazione interna scomparto inferiore |
| 3 | Scomparto superiore | 8 | Cassetti estraibili per bottiglie |
| 4 | Scomparto inferiore | 9 | Piedini |
| 5 | Illuminazione interna scomparto superiore | | |

Elementi di comando

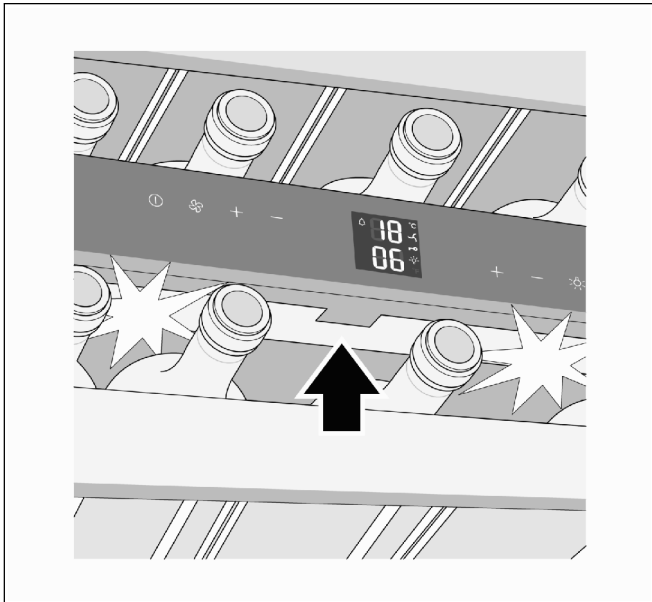


- | | | | |
|---|--|-------------|--|
| 1 | Tasto ON/OFF | 7 | Display per la visualizzazione della temperatura e visualizzazione delle funzioni impostate |
| 2 | Tasto Ventilazione | MENU | Modalità di impostazione, ad es. per l'impostazione della luminosità del display |
| 3 | Tasti per l'impostazione della temperatura +/- scomparto superiore | DEMO | Modalità di presentazione, vedere "Eliminazione autonoma delle anomalie" |
| 4 | Tasti per l'impostazione della temperatura +/- scomparto inferiore | | Allarme (la temperatura nel vano interno è troppo alta/lo sportello è aperto da più di 1 minuto) |
| 5 | Tasto illuminazione interna | | Ventilatore nel vano interno acceso in maniera permanente |
| 6 | Tasto Allarme OFF | | Sicurezza bambino attivata |
| | | | Illuminazione interna accesa in maniera permanente |

Dotazione

LED illuminazione interna

Il vano interno viene illuminato mediante 2 listelli a LED posti nel vano superiore e inferiore.



L'illuminazione si accende quando lo sportello viene aperto.

Dopo circa 3 secondi dopo la chiusura dello sportello l'illuminazione si riaccende.

⚠ AVVERTENZA! Pericolo di danno agli occhi!

L'intensità della luce dei LED corrisponde alla classe laser 1/1M.

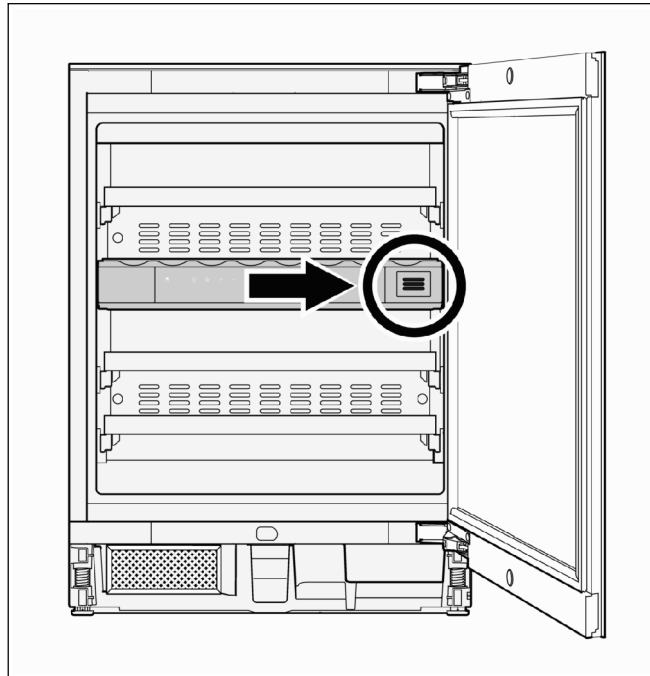
La copertura dei neon a LED deve essere rimossa esclusivamente dal servizio di assistenza clienti. Non guardare direttamente l'illuminazione a LED con le lenti ottiche.

Avvertenza:

L'illuminazione può essere accesa in maniera permanente mediante il tasto illuminazione interna, vedere "Accensione permanente dell'illuminazione".

Ricambio dell'aria mediante il filtro a carbone attivo

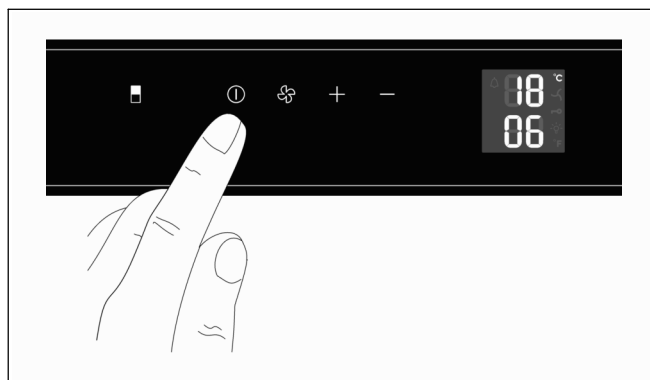
I vini si modificano a seconda delle condizioni ambientali, pertanto la qualità dell'aria è fondamentale ai fini della conservazione. A tal proposito nel vano interno è stato applicato un filtro a carbone attivo.



Comandi dell'apparecchio

Accensione

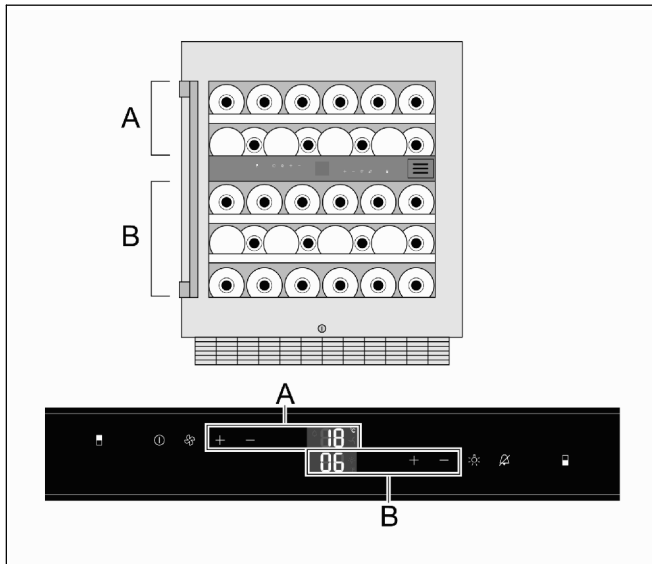
1. Inserire la spina.



2. Premere il tasto ON/OFF, finché l'indicatore della temperatura non si illumina.

Impostazione della temperatura

È possibile impostare la temperatura di ciascun vano in modo indipendente dall'altro in un intervallo compreso tra +5 °C ... +20 °C.



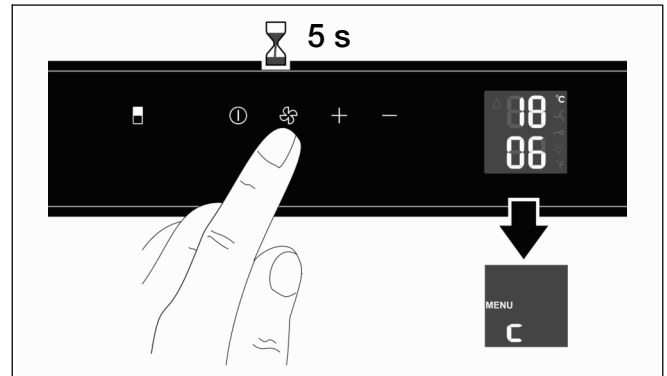
1. Premere il tasto + o il tasto - del vano, la cui temperatura deve essere impostata. L'indicatore della temperatura del vano inizia a lampeggiare.
2. Premere il tasto + o il tasto - finché non viene impostata la temperatura desiderata.
Tasto + : aumentare la temperatura (più caldo)
Tasto - : diminuire la temperatura (più freddo)
A ogni pressione del tasto il valore di impostazione varia di 1 grado.

Dopo 5 secondi dall'ultima pressione del tasto, il sistema elettrico memorizza la temperatura impostata. Il display mostra la temperatura effettiva.

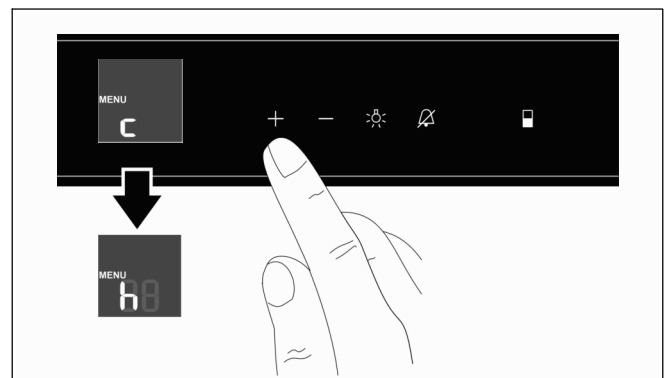
Impostazione della luminosità del display

Avvertenza:

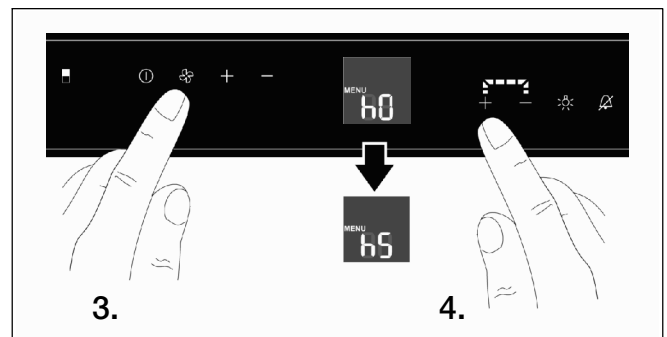
La luminosità del display impostata è effettiva al momento della messa in funzione dell'apparecchio quando le temperature impostate dei vani interni vengono raggiunte.



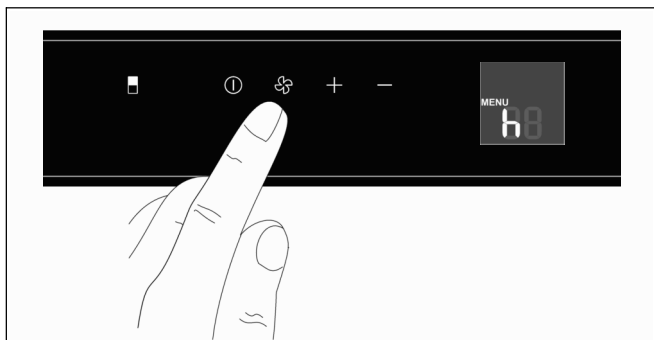
1. Tenere premuto il tasto Ventilazione per ca. 5 secondi. Sul display viene visualizzato "MENU" per la modalità di impostazione, poi lampeggia "c" per la sicurezza bambino.



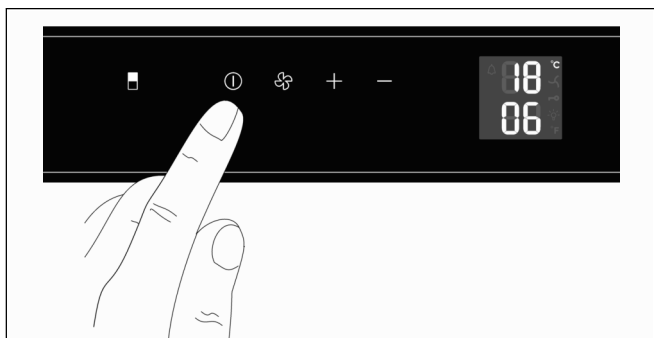
2. Premere il tasto più a destra. Sul display lampeggia "h" per l'impostazione della luminosità.



3. Premere il tasto Ventilazione per la conferma. Sul display viene visualizzato il valore attuale della luminosità: "h0" per l'illuminazione spenta fino "h5" per la luminosità massima.
4. Premere il tasto più o il tasto meno collocati a destra finché sul display non viene visualizzato il valore della luminosità.



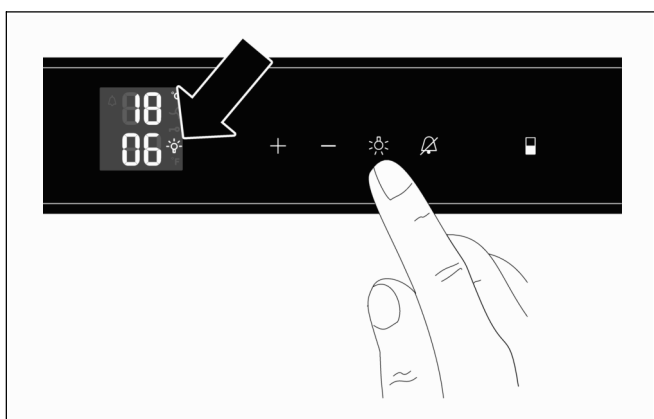
5. Premere il tasto Ventilazione, per confermare il valore modificato.
Sul display lampeggia "h".



6. Premere il tasto ON/OFF per uscire dalla modalità di impostazione.

Dopo ca. 1 minuto la luminosità del display viene portata al valore impostato.

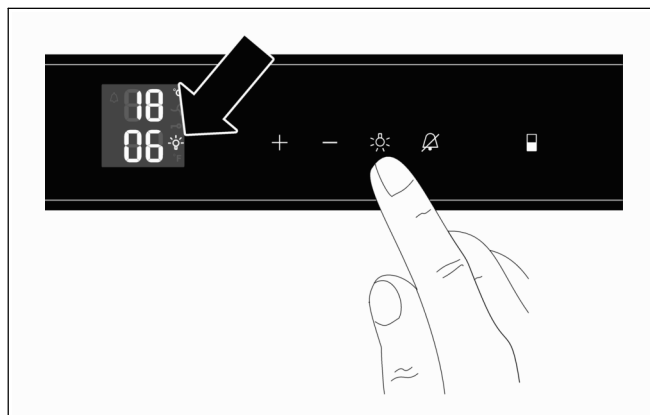
Accensione permanente dell'illuminazione



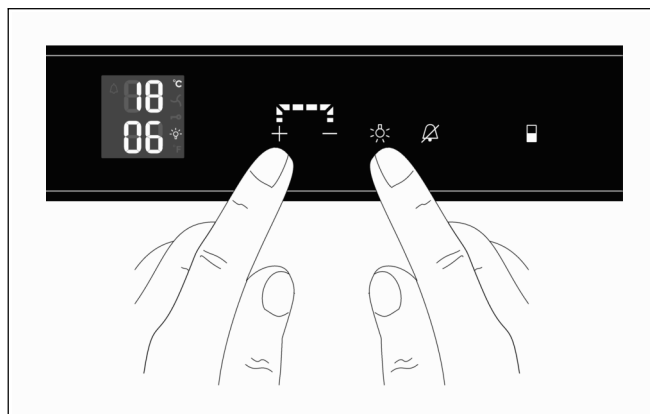
- Premere il tasto dell'illuminazione interna.
Sul display compare il simbolo per l'illuminazione interna impostata in maniera permanente.

Per lo spegnimento dell'illuminazione permanente, premere nuovamente il tasto Illuminazione interna.

Impostazione della luminosità dell'illuminazione permanente



1. Premere il tasto dell'illuminazione interna.
Sul display compare il simbolo per l'illuminazione interna impostata in maniera permanente.

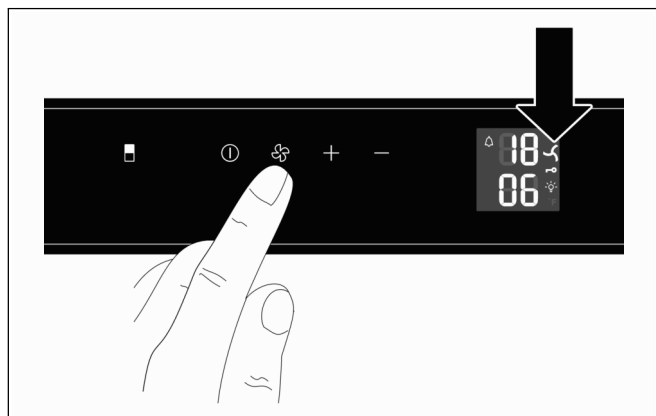


2. Premere e tenere premuto il tasto illuminazione interna.
3. Premere il tasto più o meno, per impostare la luminosità desiderata.
4. Rilasciare il tasto Illuminazione interna.
5. Premere eventualmente il tasto Illuminazione interna per spegnere nuovamente l'illuminazione permanente.

Ventilazione

Per la conservare il vino per periodi di tempo prolungati, occorre attivare la ventilazione. Così viene raggiunta una climatizzazione nel vano interno che corrisponde a quella di una cantina.

L'umidità dell'aria incrementata in questo modo impedisce la disidratazione dei tappi.



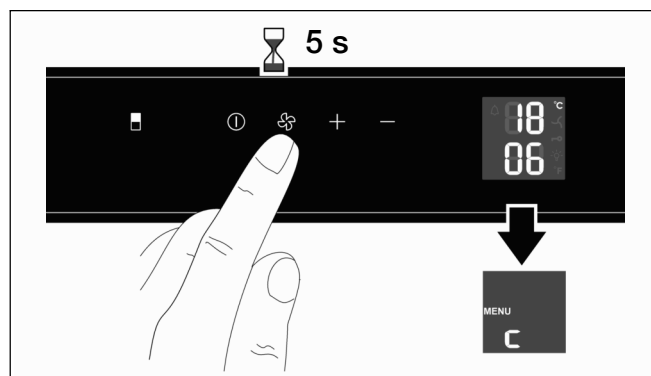
- Premere il tasto Ventilazione. Se la ventilazione è spenta, sul display compare il simbolo della ventilazione.

La ventilazione può riprendere premendo nuovamente il tasto Ventilazione.

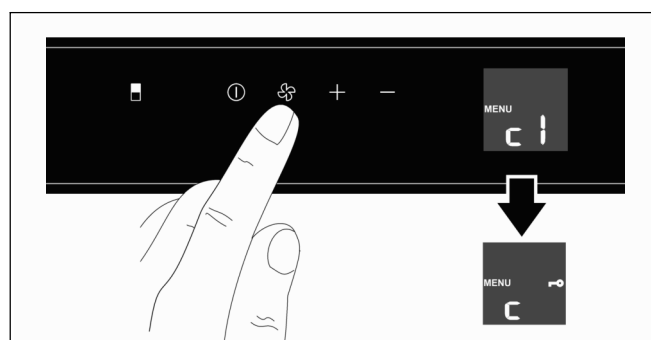
Sicurezza bambino

La sicurezza bambino permette di impedire che l'apparecchio venga disattivato inavvertitamente.

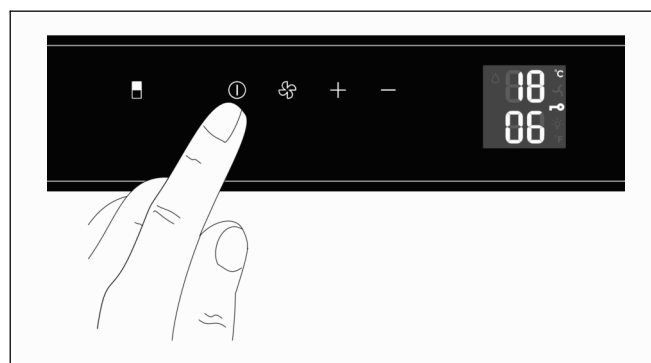
Attivazione della sicurezza bambino



1. Tenere premuto il tasto Ventilazione per ca. 5 secondi. Sul display viene visualizzato "MENU" per la modalità di impostazione, poi lampeggia "c" per la sicurezza bambino.



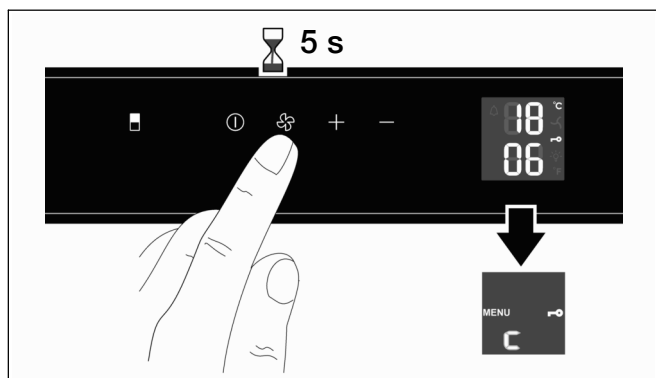
2. Premere il tasto Ventilazione. Sul display viene visualizzato "c1" (attivare sicurezza bambino).
3. Premere il tasto Ventilazione per la conferma. Sul display vengono visualizzati "c" e il simbolo chiave.



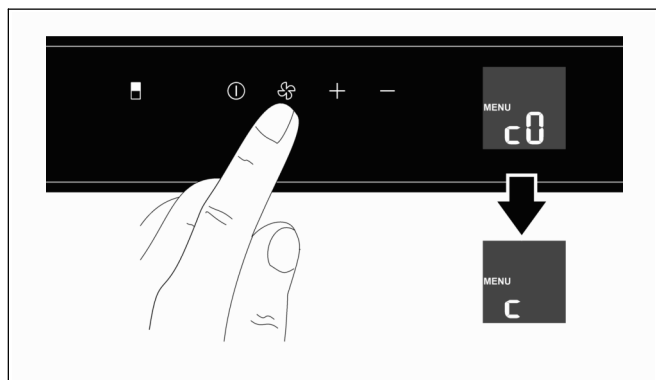
4. Premere il tasto ON/OFF per uscire dalla modalità di impostazione.

Oltre alle temperature attuali, sul display viene visualizzato il simbolo chiave della sicurezza bambino attiva.

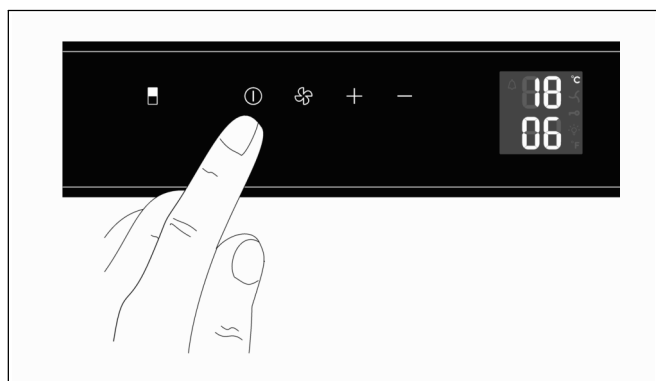
Disattivazione della sicurezza bambino



1. Tenere premuto il tasto Ventilazione per ca. 5 secondi. Sul display viene visualizzato "MENU" per la modalità di impostazione, poi lampeggia "c" per la sicurezza bambino.



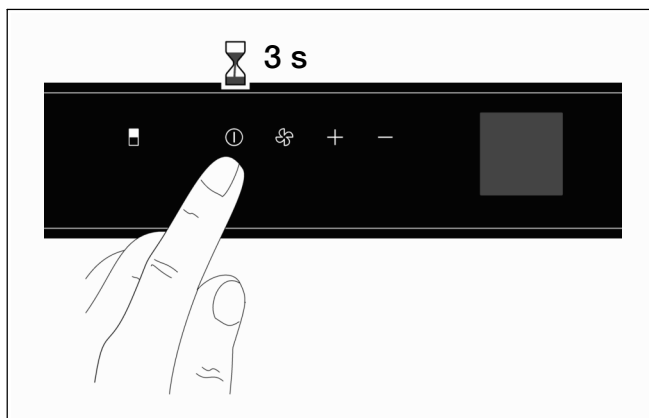
2. Premere il tasto Ventilazione. Sul display viene visualizzato "c0" (disattivare sicurezza bambino).
3. Premere il tasto Ventilazione per la conferma. Sul display viene visualizzato "c".



4. Premere il tasto ON/OFF per uscire dalla modalità di impostazione.

La protezione bambini è disattivata. Sul display vengono visualizzate le temperature dei vani interni attuali.

Disattivazione



- Premere il tasto ON/OFF per circa 3 secondi finché il display della temperatura non si spegne.

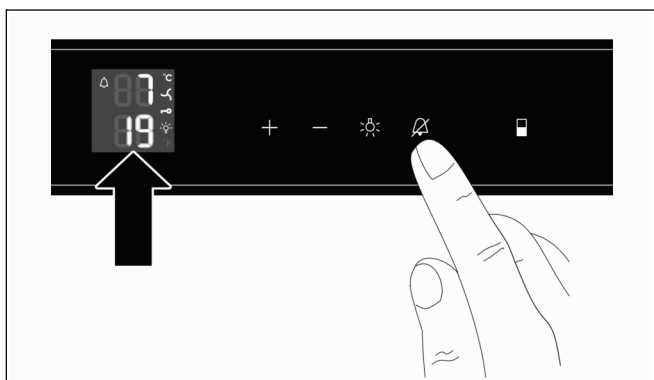
Sbrinamento

L'apparecchio si sbrina automaticamente. L'umidità accumulata viene incanalata verso l'esterno attraverso lo scarico della condensa fino al recipiente di raccolta. Qui la condensa evapora grazie al calore del compressore.

Allarme temperatura

Il segnale acustico aiuta a proteggere i vini da temperature non idonee. Viene emesso quando all'interno la temperatura è troppo bassa o troppo elevata. Contemporaneamente il display della temperatura lampeggia. Se si lascia aperta la porta per oltre 60 secondi, il segnale acustico suona in modo continuo.

Disattivazione audio dell'allarme della temperatura



- Premere il tasto Allarme OFF.

Il segnale acustico è spento. Il display della temperatura continua a lampeggiare fino a quando lo stato di allarme non è terminato.

Individuazione delle cause dell'allarme

1. Verificare se lo sportello non è stato chiuso correttamente.

Avvertenza:

Ad ogni chiusura dello sportello viene nuovamente disattivata la funzione Allarme OFF, eventualmente spegnere nuovamente il segnale acustico servendosi del tasto Allarme OFF.

2. Controllare se sul display viene visualizzato "DEMO". Se ciò avviene, è stata inavvertitamente attivata la modalità di presentazione; in questa modalità il compressore è disattivato, è però possibile utilizzare l'apparecchio come di consueto.

Disattivare la modalità di presentazione come segue:

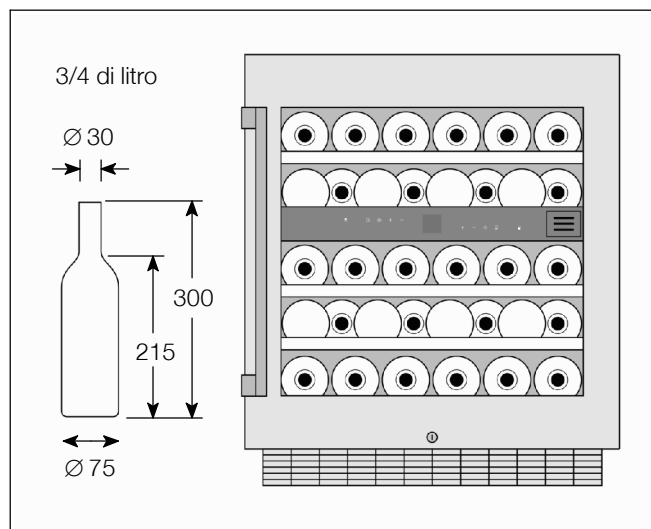
- Tenere premuti contemporaneamente il tasto Più a sinistra e il tasto ON/OFF per ca. 5 secondi, finché sul display compaiono "MENU" e "d".
- Premere il tasto Ventilazione. Sul display viene ora visualizzato "d0".
- Premere nuovamente il tasto Ventilazione. Il compressore si avvia, sul display vengono visualizzate le temperature attuali.

L'apparecchio si trova nuovamente nella modalità operativa normale.

Se l'allarme della temperatura continua ancora dopo 1 ora, contattare il servizio assistenza clienti.

Conservazione del vino

Capacità dell'apparecchio:
34 bottiglie (bottiglie di bordeaux da 0,75 litri)



Consigli

- Conservare le bottiglie di vino prive di scatola o carta di confezionamento.
- Disporre le bottiglie vecchie in modo che il tappo resti inumidito. Tra il tappo e il vino non deve mai esservi dell'aria.
- Prima di consumarlo, "scaldare" lentamente il vino (portarlo alla temperatura ambiente): Per ottenere una temperatura ideale, prelevare, ad es., un vino rosato ca. 2 - 5 ore prima di servirlo e un vino rosso ca. 4 - 5 ore prima. I vini bianchi si possono invece servire direttamente. Prima di essere serviti, spumanti e champagne vanno raffreddati brevemente nel frigorifero.
- Tenere presente che i vini andrebbero sempre conservati a una temperatura leggermente inferiore a quella ideale di servizio, in quanto una volta versati nel bicchiere si scaldano subito di 1 - 2 °C!

Temperature di servizio

Una temperatura di servizio corretta permette di gustare il sapore autentico di un vino.

Si consiglia di servire il vino alle temperature seguenti:

Tipo di vino	Temperatura di servizio
Bordeaux rosso pregiato	18 °C
Côtes du Rhône rosso / Barolo	17 °C
Borgogna rosso pregiato / Bordeaux rosso	16 °C
Porto	15 °C
Borgogna giovane rosso	14 °C
Vini rossi giovani	12 °C
Beaujolais giovane / tutti i vini bianchi con poco zucchero residuo	11 °C
Vini bianchi invecchiati / Chardonnay pregiato	10 °C
Sherry	9 °C
Vini bianchi giovani di vendemmia tardiva	8 °C
Vin bianchi della Loira / Entre-deux-Mers	7 °C

Manutenzione

Pulizia dell'apparecchio

Attenzione!

Estrarre la spina di alimentazione oppure disinserire il dispositivo di sicurezza!

- Lavare la guarnizione della porta solo con acqua pulita e asciugarla con cura.
- Lavare l'apparecchio con acqua tiepida. Non lasciare penetrare l'acqua negli elementi di comando o di illuminazione.

Attenzione!

Non lavare mai i cassetti e i ripiani in lavastoviglie in quanto potrebbero deformarsi.

Dopo la pulizia: inserire la spina o attivare il dispositivo di sicurezza.

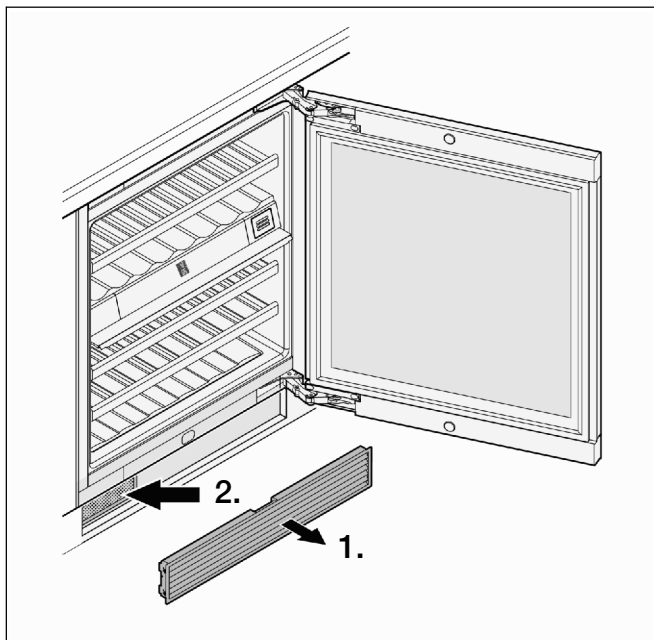
Osservare che come avviene con altri metodi di conservazione, a seconda del tipo di adesivo utilizzato per le etichette, può formarsi uno strato leggero di muffa. Come rimedio, pulire minuziosamente le bottiglie dai residui di adesivo.

AVVERTENZA!

Non pulire mai l'apparecchio con una pulitrice a vapore! Il vapore può raggiungere componenti sotto tensione dell'apparecchio e provocare un cortocircuito o una scarica elettrica. Il vapore può inoltre danneggiare le superfici in materiale sintetico.

Pulire il filtro per la polvere

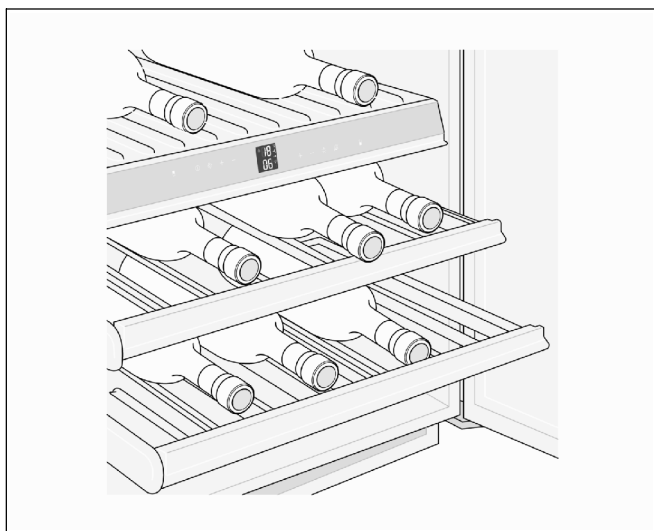
Il filtro per la polvere posto nello zoccolo dell'apparecchio deve essere pulito almeno una volta all'anno.



1. Rimuovere la griglia di ventilazione dallo zoccolo del mobile.
2. Pulire il filtro per la polvere con l'aspirapolvere.
3. Inserire nuovamente la griglia di ventilazione.

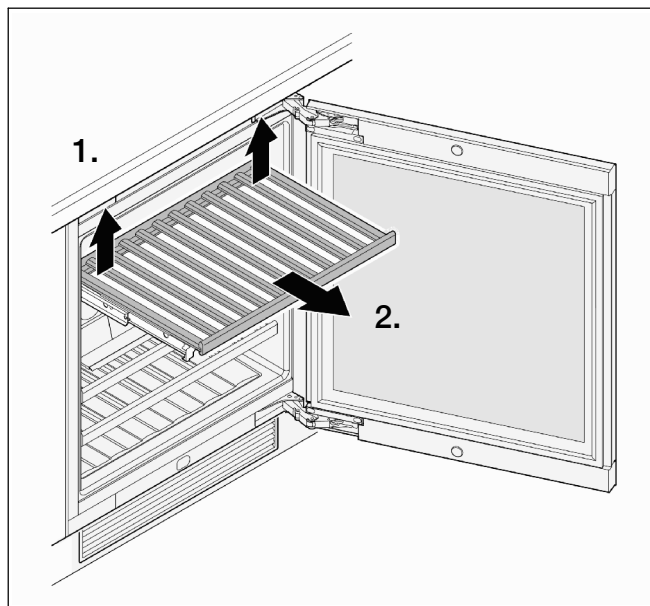
Rimuovere/inserire i cassetti estraibili per bottiglie

I cassetti estraibili per bottiglie permettono di estrarre comodamente le bottiglie di vino.



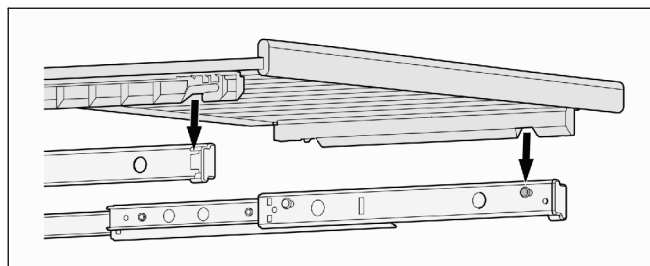
I cassetti estraibili per bottiglie possono essere estratti per consentire di pulire il vano interno con maggiore facilità.

Rimozione del cassetto estraibile per bottiglie

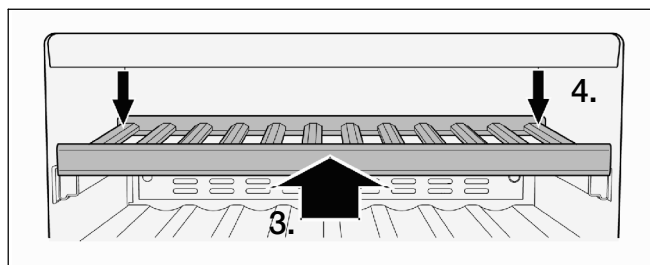


- Spingere la parte sinistra posteriore e la parte destra posteriore verso l'alto (sbloccandole) e rimuoverle tirando in avanti.

Inserire il cassetto estraibile per bottiglie

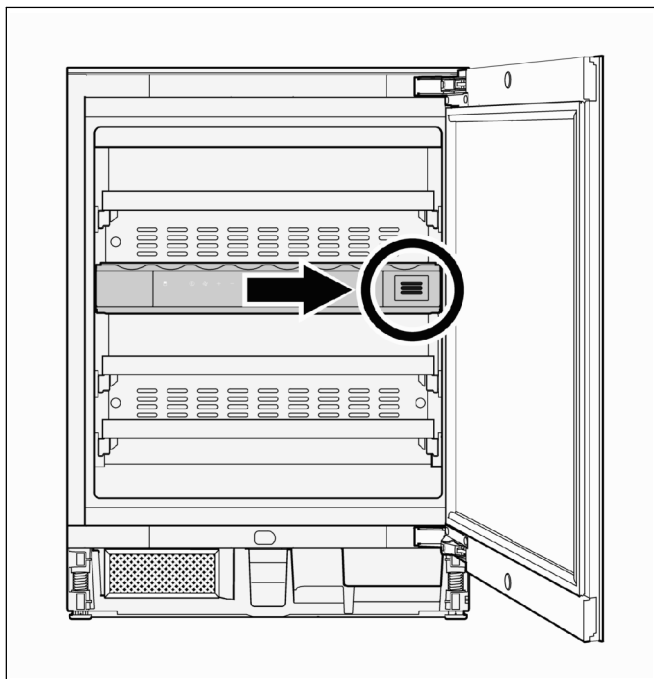


1. Estrarre completamente le guide del cassetto. Collocare il cassetto estraibile per bottiglie con gli elementi da togliere anteriori sulle viti di fissaggio.
2. Inserire nell'apparecchio il cassetto estraibile per bottiglie con le guide di estrazione fino all'innesto completo.

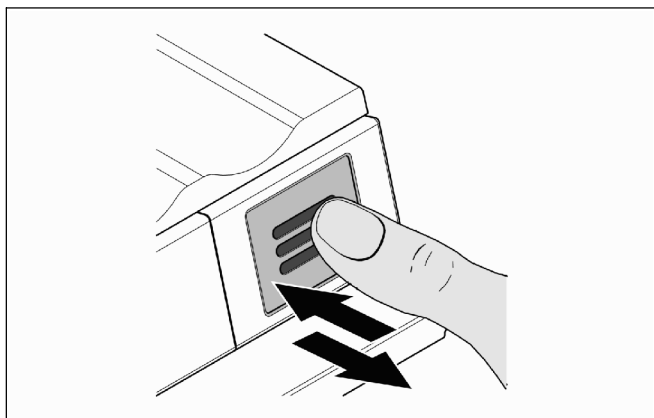


3. Spingere completamente indietro in modo tale che la parte anteriore si innesti.
4. Premere verso il basso la parte posteriore sinistra e quella destra del cassetto estraibile per bottiglie e innestare.

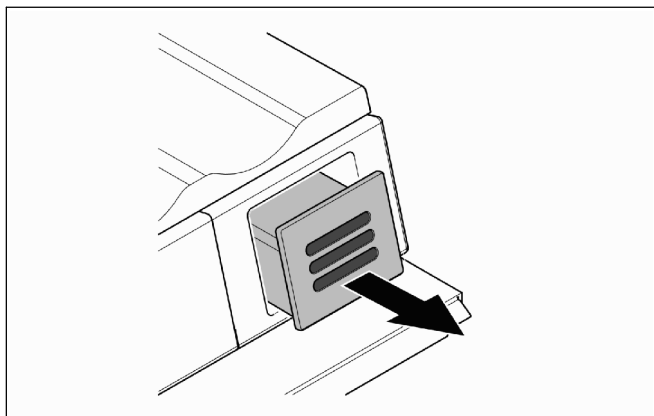
Sostituzione del filtro a carbone attivo



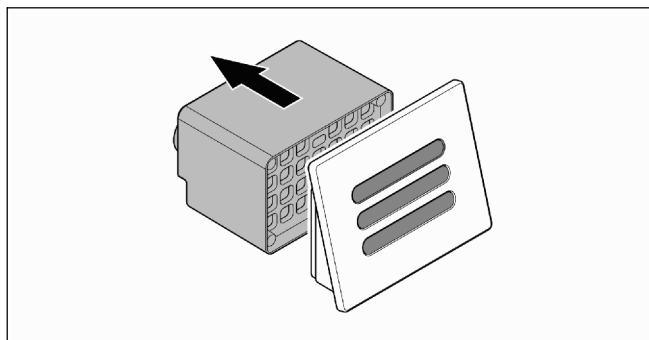
Si consiglia una sostituzione annuale del filtro indicato, che può essere ordinato presso un rivenditore specializzato o al servizio di assistenza clienti.



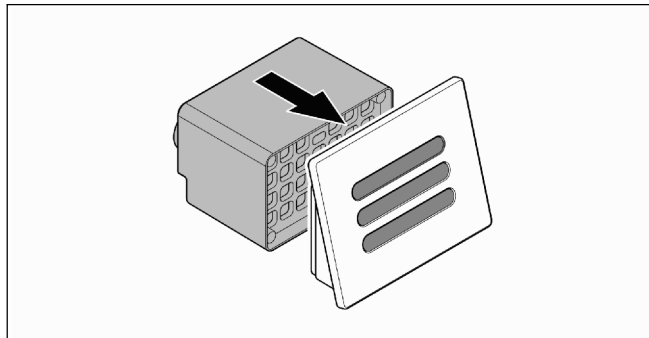
1. Premere e rilasciare il filtro.



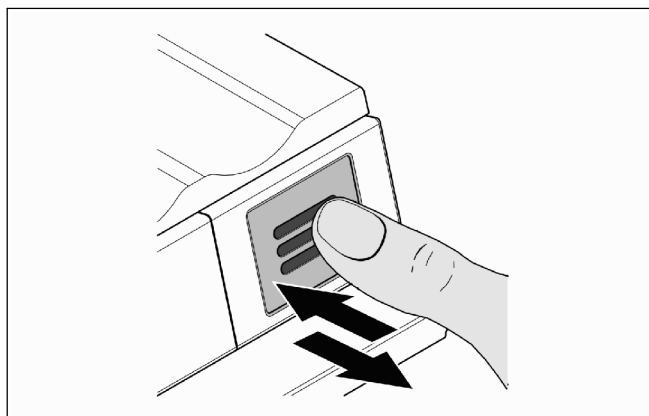
2. Rimuovere il filtro.



3. Rimuovere la parte posteriore del filtro.



4. Collocare il filtro nuovo sulla copertura.



5. Inserire il filtro, spingerlo fino all'innesto e rilasciarlo. Il filtro viene automaticamente bloccato. Si avvertirà un rumore simile a un "clic".

Consigli per la cura delle superfici in acciaio inox

Pulire le superfici in acciaio inossidabile utilizzando il detergente "Chromol".

Questo detergente è reperibile in commercio con il nome "Chromol" o è disponibile presso il servizio di assistenza clienti con

- **codice id. 00310359** in confezioni da 500 ml e
- **codice id. 00166787** in confezioni di prova da 50 ml.

Per evitare di danneggiare le superfici, non utilizzare mai spugnette abrasive, spazzole in metallo, oggetti appuntiti e detergenti schiumosi. Evitare anche l'impiego di detergenti chimici aggressivi come spray per lo sbrinamento, spray per forni, solventi o antimacchia.

Rumori

Rumori normali

Rombo: e in funzione un motore, ad es. compressore, ventilatore.

Rumori simili a un gorgoglio: il refrigerante scorre nei tubi.

Rumori simili a un "clac": il motore, gli interruttori o le valvole magnetiche si accendono o si spengono.

Eliminazione dei rumori

L'apparecchio non si trova in piano: mettere l'apparecchio in piano servendosi di una livella a bolla d'aria. Se necessario livellarlo inserendovi sotto uno spessore.

I contenitori, i ripiani o i piani di appoggio vibrano o sono incastrati: verificare le parti estraibili ed eventualmente inserirle nuovamente.

Le bottiglie o i contenitori si toccano: allontanare leggermente le bottiglie o i contenitori.

Che cosa fare in caso di anomalie?

Prima di rivolgersi al servizio di assistenza tecnica:

Verificare se non è possibile eliminare autonomamente l'anomalia, sulla base delle seguenti indicazioni. I costi del diritto di chiamata al servizio assistenza sono a carico del cliente - anche durante il periodo di garanzia!

Eliminazione autonoma delle anomalie

Le seguenti anomalie possono essere eliminate autonomamente verificando le possibili cause:

L'apparecchio non funziona

Verificare,

- se la spina è inserita correttamente nella presa oppure
- se il fusibile della presa sia a posto.

Inserendo la spina, il compressore con funziona ma sull'indicatore della temperatura compare ugualmente un valore

Quando sul display viene visualizzato "DEMO", è stata inavvertitamente attivata la modalità di presentazione.

Disattivare la modalità di presentazione come segue:

1. Tenere premuti contemporaneamente per ca. 5 secondi il tasto Più a destra e il tasto ON/OFF, finché sul display non compaiono "MENU" e "d".
2. Premere il tasto Ventilazione. Sul display viene ora visualizzato "d0".
3. Premere nuovamente il tasto Ventilazione. Il compressore si avvia, sul display vengono visualizzate le temperature attuali.

L'apparecchio si trova nuovamente nella modalità operativa normale.

I rumori sono troppo forti

Verificare se l'apparecchio è ben collocato sul pavimento. Osservare che i rumori legati alla corrente nel circuito refrigerante non possono essere evitati.

La temperatura all'interno del frigorifero cantina per vini è troppa elevata

Verificare

- l'impostazione sulla base della sezione "Impostazione della temperatura",
- se il termometro inserito a parte mostra il valore esatto,
- se l'aerazione funziona,
- se il filtro per la polvere posto nello zoccolo dell'apparecchio è sporco - vedere sezione "Pulire il filtro per la polvere",
- fino a che punto il luogo di installazione è troppo vicino a una fonte di calore.

Mettere fuori uso l'apparecchio

Se non si utilizza l'apparecchio per un periodo di tempo prolungato, procedere come segue:

- Spegnerne l'apparecchio.
- Estrarre la spina di alimentazione oppure disinserire il dispositivo di sicurezza!
- Pulire l'apparecchio.
- Lasciare la porta aperta per evitare la formazione di odori.

In caso di domande, se non si riesce a eliminare un guasto in autonomia o se l'apparecchio deve essere riparato, rivolgersi al nostro servizio di assistenza clienti.

Molti problemi possono essere risolti autonomamente dall'utente utilizzando le informazioni sull'eliminazione dei guasti riportate nelle presenti istruzioni o disponibili sul nostro sito Internet. Qualora ciò non fosse possibile, rivolgersi al nostro servizio di assistenza clienti.

Troviamo sempre una soluzione adeguata e cerchiamo di evitare visite non necessarie da parte dei tecnici dell'assistenza.

Assicuriamo che l'apparecchio venga riparato con ricambi originali, da tecnici appositamente formati del servizio di assistenza clienti, sia durante la copertura della garanzia del produttore sia allo scadere della stessa.

Per motivi di sicurezza solo il personale adeguatamente specializzato e formato può eseguire riparazioni sull'apparecchio.

La garanzia decade nel caso in cui vengano eseguiti interventi o riparazioni da parte di persone da noi non autorizzate o nel caso in cui i nostri apparecchi vengano equipaggiati con ricambi, parti integrative e accessori non originali a causa dei quali insorga un difetto.

I ricambi originali rilevanti per il funzionamento secondo il corrispondente regolamento Ecodesign sono reperibili presso il nostro servizio di assistenza clienti per un periodo di almeno 10 anni a partire dalla messa in circolazione dell'apparecchio all'interno dello Spazio economico europeo.

Avvertenza: L'intervento del servizio di assistenza clienti è gratuito nell'ambito delle condizioni di garanzia del produttore applicabili a livello locale. La durata minima della garanzia (garanzia del produttore per utenti privati) nello Spazio economico europeo è di 2 anni (a eccezione di Danimarca e Svezia, dove la durata è di 1 anno) secondo le condizioni di garanzia applicabili a livello locale. Le condizioni di garanzia non producono alcun effetto su altri diritti o rivendicazioni spettanti conformemente al diritto locale.

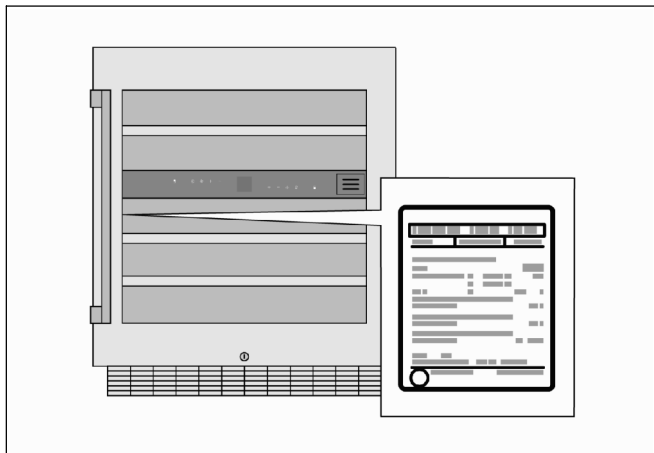
Informazioni dettagliate sulla durata della garanzia e sulle condizioni di garanzia in ciascun Paese sono reperibili presso il nostro servizio di assistenza clienti, presso il proprio rivenditore o sul nostro sito Internet.

Quando si contatta il servizio di assistenza clienti sono necessari il codice prodotto (E-Nr.) e il codice di produzione (FD) dell'apparecchio.

I dati di contatto del servizio di assistenza clienti sono disponibili nell'elenco dei centri di assistenza allegato o sul nostro sito Internet.

Codice prodotto (E-Nr.) e codice di produzione (FD)

Il codice prodotto (E-Nr.) e il codice di produzione (FD) sono riportati sulla targhetta identificativa dell'apparecchio.



Annotare i dati dell'apparecchio e il numero di telefono del servizio di assistenza clienti per ritrovarli rapidamente.

Dati tecnici

Il refrigerante, il contenuto utile ed altri dati tecnici sono indicati sulla targhetta identificativa.

Ulteriori informazioni sul modello scelto sono disponibili sul sito Internet <https://www.bsh-group.com/energylabel> (solo per i Paesi dello Spazio economico europeo). Questo link rimanda alla pagina ufficiale del database europeo dei prodotti EPREL, il cui indirizzo non era ancora stato pubblicato al momento della stampa. Seguire le indicazioni relative alla ricerca del modello. Si riconosce il modello dal segno prima della barra del codice prodotto (E-Nr.) sulla targhetta identificativa. In alternativa, l'indicazione del modello si trova anche nella prima riga dell'etichetta energetica UE.

Ordine di riparazione e consulenza in caso di guasti

I dati di contatto di tutti i paesi si trovano nell'elenco dei centri di assistenza clienti allegato.

I 800-091240 Linea verde
CH 0848 840 040

nl Inhoudsopgave

Veiligheidsinstructies	100
Over deze handleiding	100
Explosiegevaar	100
Elektrocutiegevaar	100
Letselgevaar	100
Brandgevaar / gevaar door koelmiddel	100
Voorkomen van risico's voor kinderen en mensen met een risico	101
Materiële schade	101
Bedoeld gebruik	101
Milieubescherming	101
Verpakking	101
Oud apparaat	101
Plaatsen en aansluitend	102
Leveromvang	102
Technische gegevens	102
Plaatsingsvoorwaarden	102
Apparaat plaatsen	104
Apparaat leren kennen	110
Bedieningselementen	110
Uitrusting	111
Apparaat bedienen	111
Inschakelen	111
Temperatuur instellen	112
Display-helderheid instellen	112
Verlichting permanent inschakelen	113
Helderheid van de permanente verlichting instellen	113
Ventilator	114
Kinderslot	114
Uitschakelen	115
Ontdooien	115
Alarm	116
Temperatuuralarm	116
Wijnopslag	116
Opslaan	116
Tips	116
Drinktemperaturen	117

Onderhoud	117
Apparaat reinigen	117
Stoffilter reinigen	118
Flessenuittrekken uitnemen/plaatsen	118
Actiefkoolfilter vervangen	119
Onderhoudstips voor roestvaststalen oppervlakken	120
Geluid	120
Heel normale geluiden	120
Geluiden voorkomen	120
Storingen, wat te doen?	120
Storingen zelf opheffen	120
Apparaat uit bedrijf nemen	121
Servicedienst	121
Productnummer (E-Nr.) en productienummer (FD)	122
Technische gegevens	122
Reparatie-opdracht bij advies en storingen	122

Over deze handleiding

Lees de gebruiks- en montageaanwijzing aandachtig door! Deze bevat belangrijke informatie over het plaatsen, gebruiken en onderhoud van het apparaat.

De fabrikant is niet aansprakelijk, wanneer de aanwijzingen en waarschuwingen zoals vermeld in de gebruikersaanwijzing niet worden aangehouden.

Bewaar alle documenten voor later gebruik of volgende eigenaren.

Explosiegevaar

- Nooit elektrische apparaten in het apparaat gebruiken (bijv. verwarmingsapparaten, elektrische ijsdispensers etc.).
- Alcohol van een hoog percentage uitsluitend gesloten en staand opslaan.
- In dit apparaat mag geen explosief stoffen, zoals spraybussen met ontvlambaar drijfgas, worden opgeslagen.

Elektrocuciegevaar

- Nooit het apparaat met een stoomreinigungsapparaat ontdooien of reinigen! De stoom kan bij de elektrische delen komen en leiden tot een kortsluiting.
- Voor het ontdooien en de netstekker uit het stopcontact trekken of zekering uitschakelen. Aan de netstekker trekken, niet aan de aansluitkabel.
- Bij het plaatsen van het apparaat erop letten dat de netaansluitkabel niet ingeklemd of beschadigd wordt.
- Wanneer de aansluitkabel van dit apparaat wordt beschadigd, moet deze door de fabrikant, klantenservice of gelijksoortig gekwalificeerd persoon worden vervangen. Ondeskundige installaties en reparaties kunnen een aanzienlijk gevaar opleveren voor de gebruiker.
- Reparaties mogen uitsluitend door de fabrikant, servicedienst of een soortgelijk gekwalificeerd persoon worden uitgevoerd.
- Er mogen uitsluitend originele onderdelen van de fabrikant worden benut. Alleen voor deze onderdelen garandeert de fabrikant dat deze voldoen aan de veiligheidsvereisten.
- Een verlenging van de aansluitkabel mag uitsluitend worden gekocht via de servicedienst.

Letselgevaar

WAARSCHUWING! Gevaar voor oogletsel!

De lichtintensiteit van de LED-verlichting komt overeen met laserklasse 1/1M.

De afdekking van de LED-lichtbalk mag uitsluitend door de servicedienst worden verwijderd.

Niet met optische lenzen direct in de LED-verlichting kijken.

WAARSCHUWING!

- Oppervlakken waarop geen goed zicht mogelijk is kunnen scherpe randen hebben. Wees daarom voorzichtig wanneer u met uw handen achter of onder het apparaat komt.
- Draag handschoenen om vingerletsel als gevolg van scherpe randen te voorkomen.

Brandgevaar / gevaar door koelmiddel

Het apparaat bevat in geringe hoeveelheid het milieuvriendelijk, maar brandbare koelmiddel R600a.

Let er op dat de leidingen van het koelmiddelcircuit bij het transport of montage niet beschadigd raken. Koelmiddel dat uit het apparaat spuit kan leiden tot oogletsel of kan ontsteken.

In geval van beschadiging:

- Open vuur of ontstekingsbronnen uit de buurt van het apparaat houden.
- Ruimte enkele minuten goed ventileren.
- Apparaat uitschakelen en stekker uit stopcontact halen.
- Contact opnemen met de servicedienst.

Des te meer koelmiddel er in een apparaat aanwezig is, des te groter moet de ruimte zijn waarin het apparaat staat. In te kleine ruimten kan bij een lek een brandbaar gas-lucht-mengsel zich vormen.

Per 8 g koelmiddel moet de ruimte minimaal 1 m³ groot zijn. De hoeveelheid koelmiddel in uw apparaat staat vermeld op het typeplaatje aan de binnenkant van het apparaat.

BRANDGEVAAR!

Draagbare stekkerdozen of draagbare voedingen kunnen oververhit raken en tot brand leiden.

Geen draagbare stekkerdozen of draagbare voedingen achter het apparaat plaatsen.

Voorkomen van risico's voor kinderen en mensen met een risico

Personen die gevaar lopen zijn:

- Kinderen
- Personen, die lichamelijk, psychisch of in hun waarnemingen beperkt zijn
- Personen die onvoldoende kennis hebben voor het veilig bedienen van het apparaat.

Maatregelen:

- Zorg er voor dat kinderen en personen die een risico lopen de gevaren begrepen hebben.
- Een voor de veiligheid verantwoordelijke persoon moet kinderen en personen die een risico lopen bij het apparaat toezicht houden of instructies geven.
- Alleen kinderen vanaf 8 jaar het apparaat laten gebruiken.
- Bij reiniging en onderhoud toezicht houden op kinderen.
- Nooit kinderen met het apparaat laten spelen.

Materiële schade

- Plint, laden, deuren, etc. niet als opstapje of steun misbruiken.
- Kunststofdelen en deurafdichting niet met olie of vet verontreinigen. Kunststofdelen en deurafdichting worden anders poreus.
- Het apparaat mag niet op hoogten van meer dan 1500 m boven zeeniveau worden gebracht en gebruikt. Gevaar van glasbreuk!

Bedoeld gebruik

Dit apparaat is uitsluitend bedoeld voor de opslag van wijn en voor huishoudelijk gebruik bij consumenten en voor thuisgebruikssituaties.

Verpakking

De verpakking beschermt het apparaat tegen transportschade.

Alle gebruikte materialen zijn milieuvriendelijk en geschikt voor hergebruik. Werk a.u.b. mee aan het: milieuvriendelijk afvoeren van het verpakkingsmateriaal.

Informeer over de actuele afvoermethoden bij uw vakhandelaar of gemeente.

WAARSCHUWING! Verstikkingsgevaar door karton en folie!

Verpakking en onderdelen daarvan niet aan kinderen geven.

Oud apparaat

Oude apparaten zijn geen waardeloos afval!

Door milieuvriendelijke afvoer kunnen waardevolle grondstoffen worden teruggewonnen.



Dit apparaat is gekenmerkt in overeenstemming met de Europese richtlijn 2012/19/EU betreffende afgedankte elektrische en elektronische apparatuur (waste electrical and electronic equipment - WEEE).

De richtlijn geeft het kader aan voor de in de EU geldige terugname en verwerking van oude apparaten.

WAARSCHUWING!

Bij versleten apparaten:

1. Netstekker uit het stopcontact halen.
2. Aansluitkabel doorknippen en met de netstekker verwijderen.
3. Leggers en lades niet uitnemen, om het voor kinderen moeilijker te maken er in te klimmen!

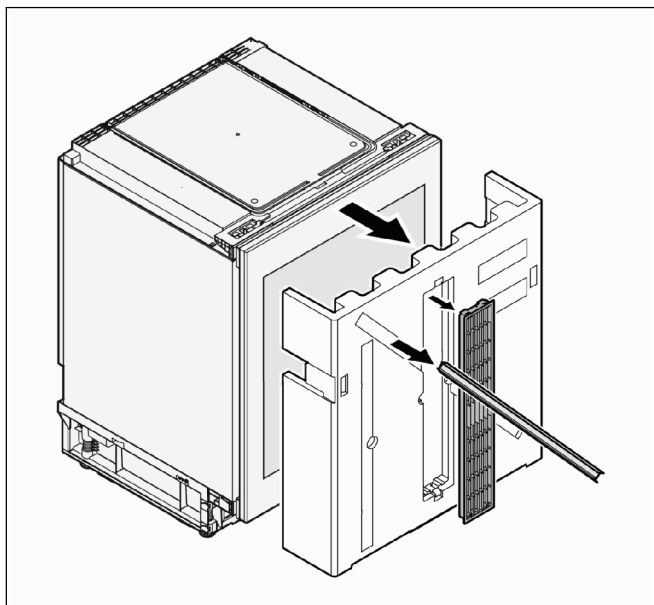
Koel/vriesapparaten bevatten koelmiddel en gassen in de isolatie. Koelmiddel en gassen moeten deskundig worden afgevoerd. Leidingen van het koelmiddelcircuit tot de deskundige afvoer niet beschadigen.

Leveromvang

De levering bestaat uit de volgende onderdelen:

- Onderbouwapparaat
- Ventilatiooster
- Afdekstrips
- Stoffilter
- Schuim onderdeel voor ventilatiegeleiding
- Sleutel voor het instellen van de hoogte van de apparaatvoeten
- Zak met bevestigingsschroeven
- Verzorgingsdoek
- Gebruiks- en montageaanwijzing
- Schrift voor servicedienst
- Informatie over energieverbruik en geluid

Het ventilatiooster en de afdekstrips bevinden zich in de verpakking op de voorzijde van het apparaat.



Na het uitpakken alle onderdelen controleren op transportschade. Neem in geval van klachten contact op met de winkel waarbij u het apparaat heeft gekocht of met onze Servicedienst.

Technische gegevens

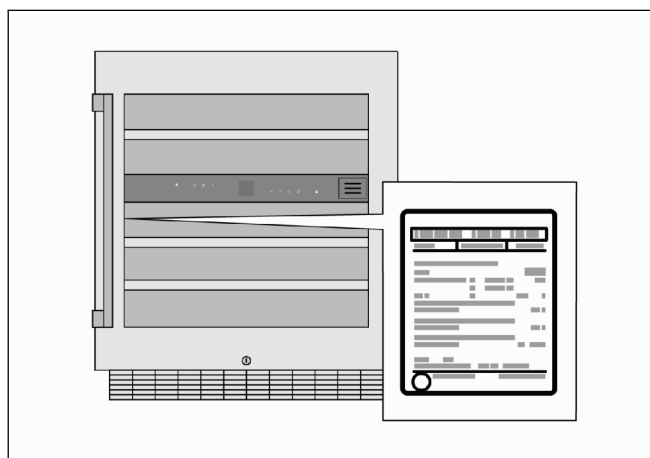
Het apparaat is radio-ontstoord conform de EU-richtlijn 2004/108/EG.

Dit product voldoet aan de geldende veiligheidsbepalingen voor elektrische apparaten (EN 60335-2-24).

Het koelmiddelcircuit is op lekdichtheid gecontroleerd.

Typeplaatje

De technische gegevens van het apparaat kunt u vinden op het typeplaatje, dat zich links in de binnenruimte bevindt.



Plaatsingsvoorwaarden

Opstellingsplaats

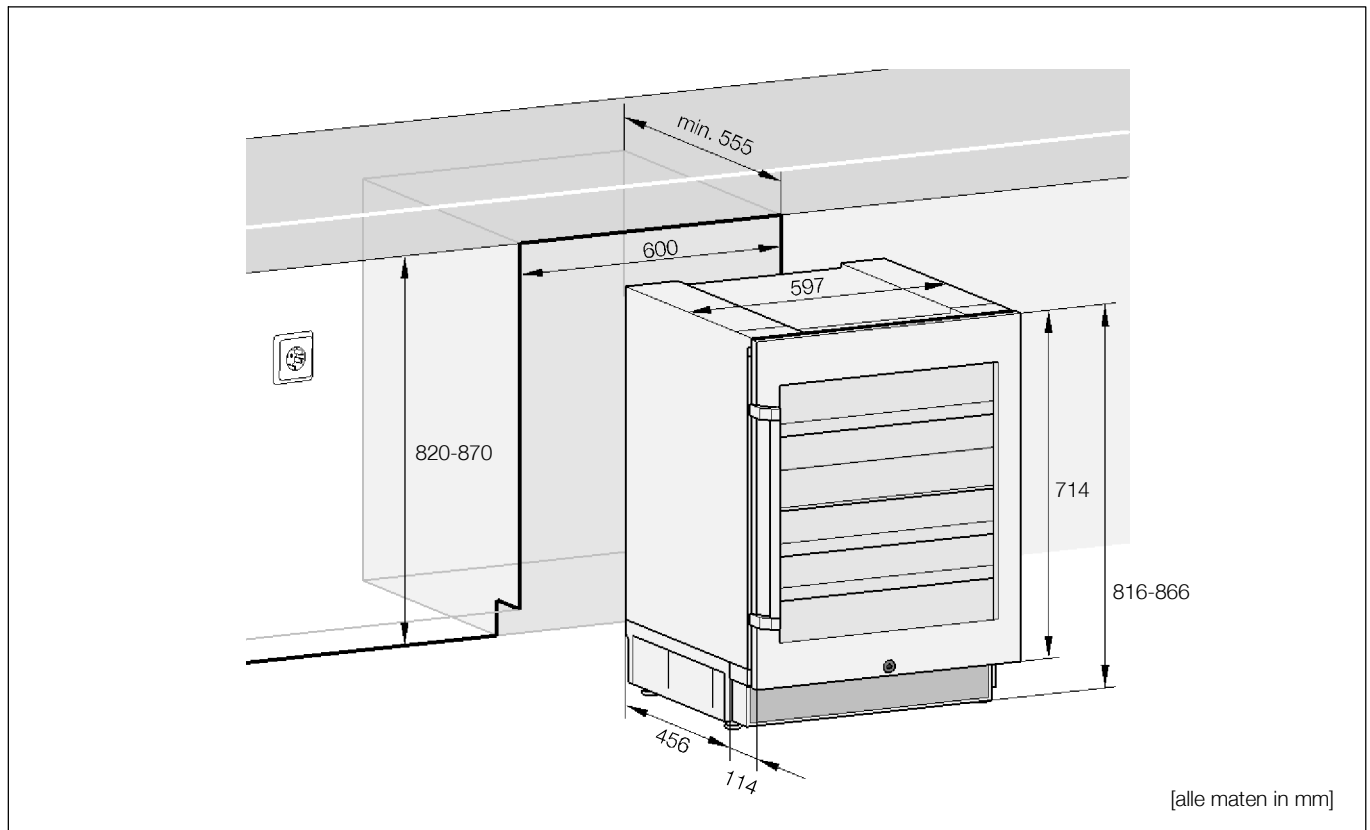
Voor het opstellen is een droge, ventileerbare ruimte geschikt. De opstelplaats moet niet zijn blootgesteld aan direct zonlicht en moet niet direct in de buurt zijn van een warmtebron zoals fornuis, kachel, etc.

Wanneer het plaatsen naast een warmtebron onvermijdelijk is, gebruik dan een geschikte isolatieplaat of houd de volgende minimale afstanden tot de warmtebron aan:

- Tot elektrische- en gasforuizen 3 cm.
- Tot olie- of gaskachels 30 cm.

De vloer van de plaatsingsplek mag niet meeveren. Vloer eventueel versterken.

Inbouwmaten



Toegestane ruimtetemperatuur

De klimaatklasse staat op het typeplaatje. Deze geeft aan binnen welke ruimtetemperaturen het toestel gebruikt kan worden.

Klimaatklasse	Toegestane ruimtetemperatuur
SN	+10 °C ... 32 °C
N	+16 °C ... 32 °C
ST	+16 °C ... 38 °C
T	+16 °C ... 43 °C
SN-ST	+10 °C ... 38 °C

Het apparaat is binnen de ruimtetemperatuurgrenzen van de vermelde klimaatklasse volledig functioneel.

Wordt een apparaat van de klimaatklasse SN bij lagere ruimtetemperaturen gebruikt, dan kunnen beschadigingen van het apparaat tot een temperatuur van +5 °C uitgesloten worden.

Minimale ruimtevolumen

De plaatsingsruimte van het apparaat moet een minimaal volume hebben, dat afhankelijk is van de hoeveelheid koelmiddel in het apparaat. Zie voor meer informatie "Gevaar door koelmiddel".

Apparaat plaatsen

Het apparaat door een vakman overeenkomstig deze gebruiks- en montageaankwijzing laten plaatsen en aansluiten.

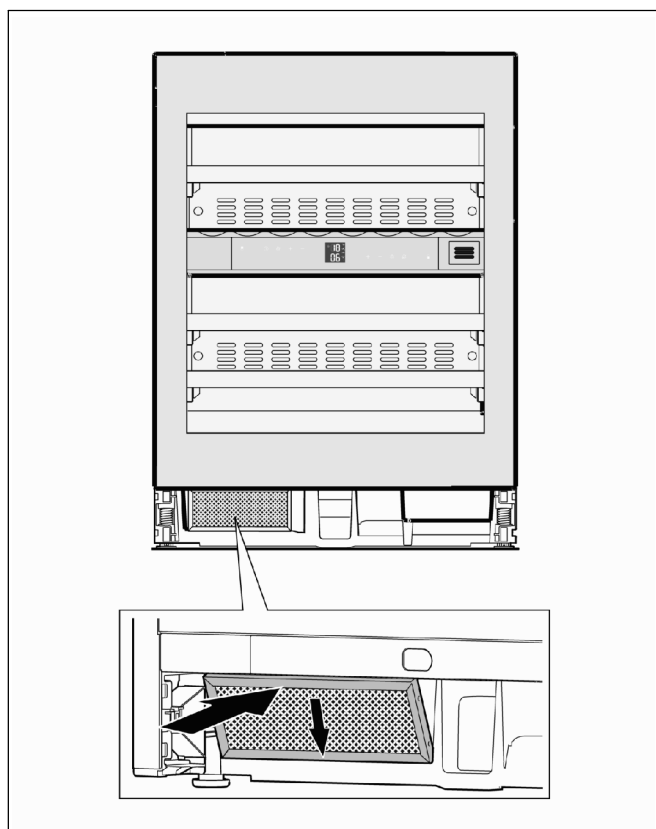
Naast de wettelijk voorgeschreven nationale voorschriften moeten de aansluitingsvoorwaarden van de plaatselijke elektriciteitsmaatschappijen in acht genomen worden.

Na het plaatsen van het apparaat moet men minimaal 1 uur wachten, voordat het apparaat in bedrijf wordt genomen. Tijdens het transport kan het gebeuren dat de in de compressor voorhanden olie in het koelsysteem verplaatst.

Stoffilter monteren

Het meegeleverde stoffilter moet absoluut worden gemonteerd. Het stoffilter voorkomt de verontreiniging van de motorruimte, hetgeen leidt tot een reductie van het koelvermogen en een hoger stroomverbruik.

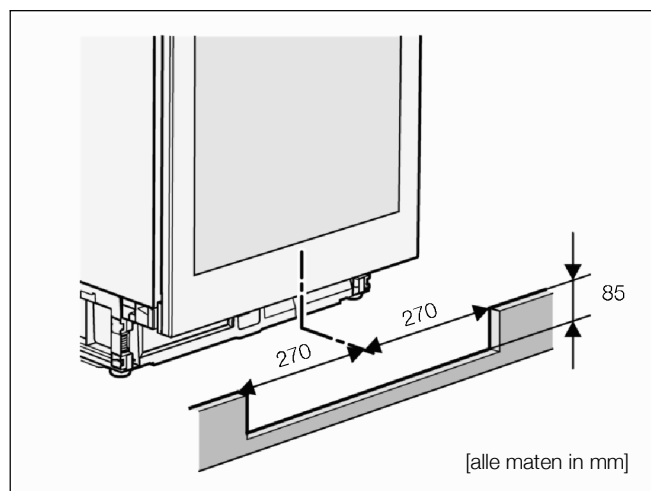
1. Beschermfolie van het stoffilter verwijderen.



2. Filter aan de onderkant plaatsen en boven in elkaar sluiten.

Ventilatierooster in plint inbouwen

De luchtuitwisseling van het apparaat vindt via de plint plaats. Het meegeleverde ventilatierooster moet daarom in de plint worden ingebouwd.

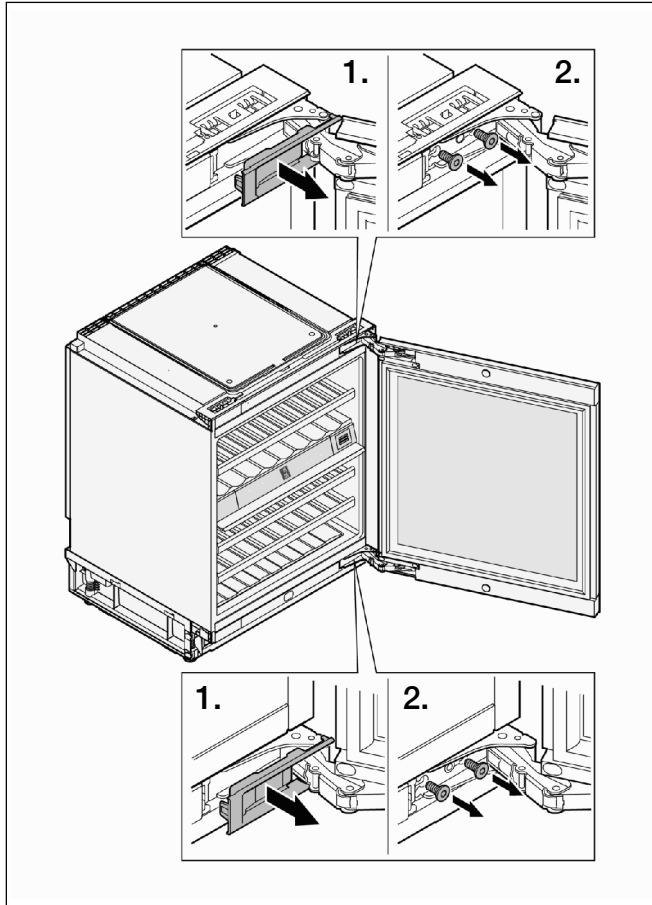


- Plint voor het ventilatierooster gecentreerd voor het apparaat uitzagen.
Afmetingen van de benodigde uitsnede:
Breedte (B): 540 mm, hoogte (H): 85 mm

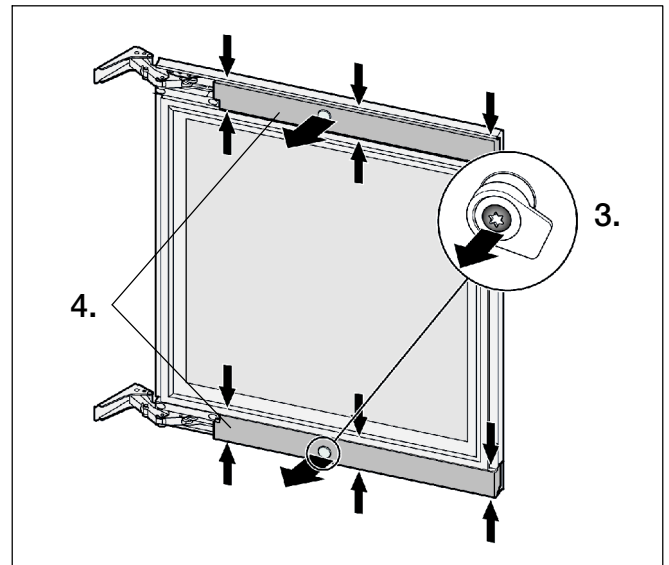
Deuraanslag wisselen

De deuraanslag kan alleen bij een niet ingebouwd apparaat worden gewisseld en moet door getraind vakpersoneel worden uitgevoerd.

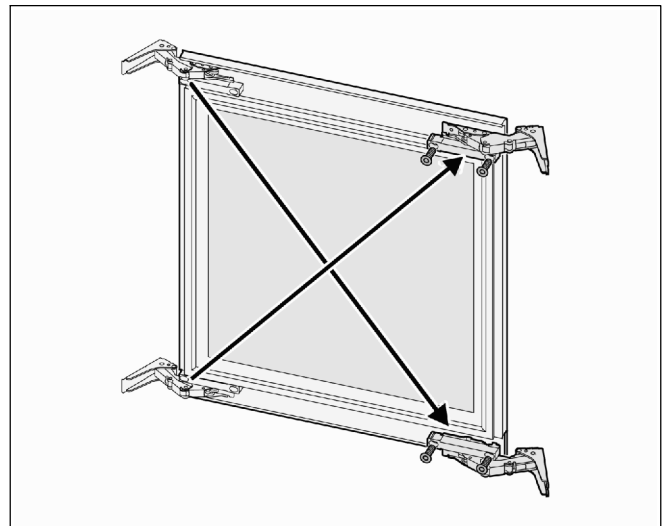
Voor de werkzaamheden zijn 2 personen noodzakelijk.



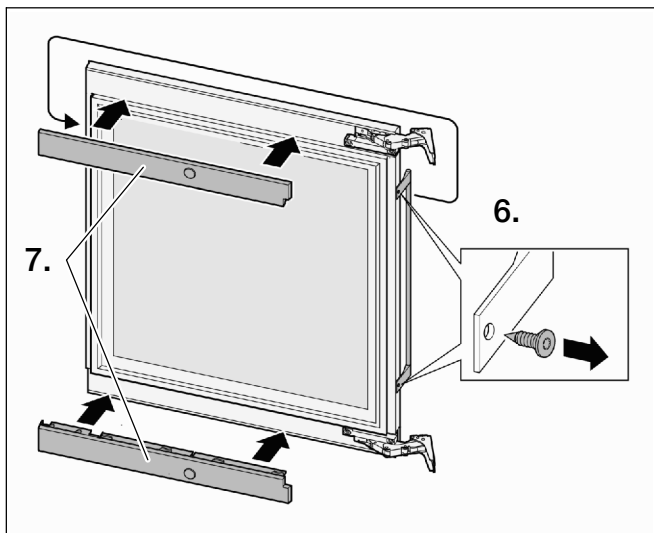
1. Scharnier-afdekkingen boven en onder verwijderen.
2. Terwijl de deur door de 2e persoon wordt vastgehouden, de schroeven van het scharnier boven en onder geheel er uit draaien en de deur er afhalen.



3. Draai de schroef eruit en verwijder de vergrendelingsbout.
4. Afdekkingen op de getoonde plaatsen (smalle pijl) samendrukken, er uit klikken en verwijderen

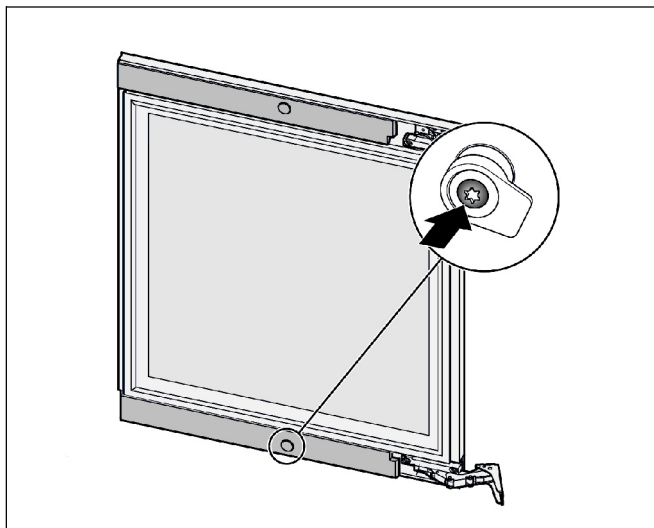


5. Scharnieren er af schroeven en op de steeds diagonaal er tegen over liggende zijde weer monteren.

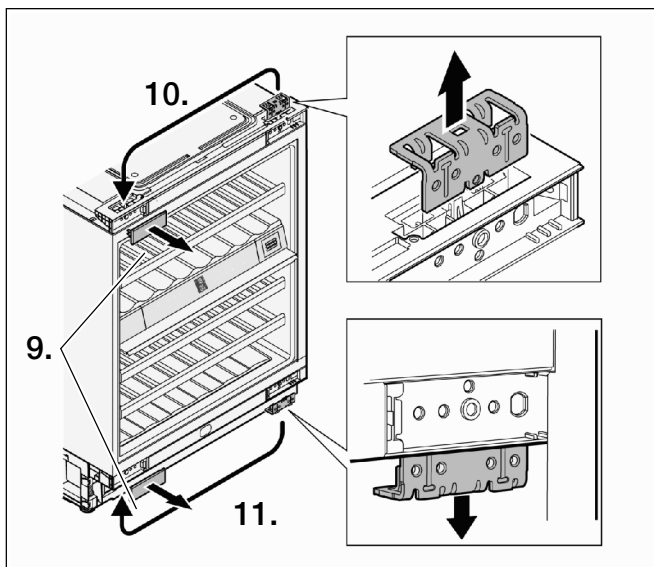


6. Deurgreep er af schroeven en op de tegenoverliggende zijde er weer opschroeven; plastic doppen in de daarvoor voorziene gaten verwijderen en op de tegenoverliggende zijde weer indrukken.

7. Afdekkingen plaatsen en vastklikken.



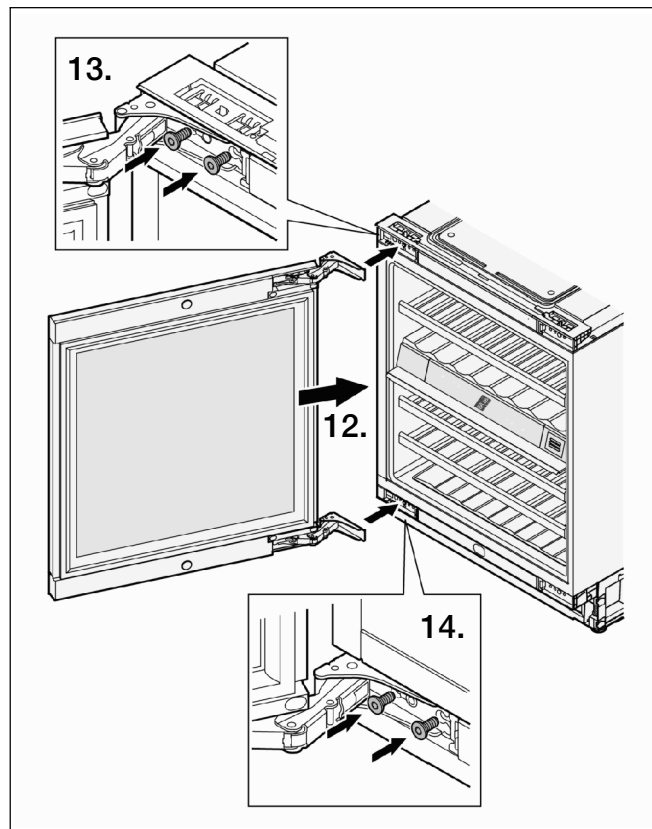
8. Draai de schroef vast in de vergrendelingsbout.



9. Scharnier-afdekkingen verwijderen.

10. Bovenste bevestigingsbeugel er uit trekken en op de tegenoverliggende zijde plaatsen.

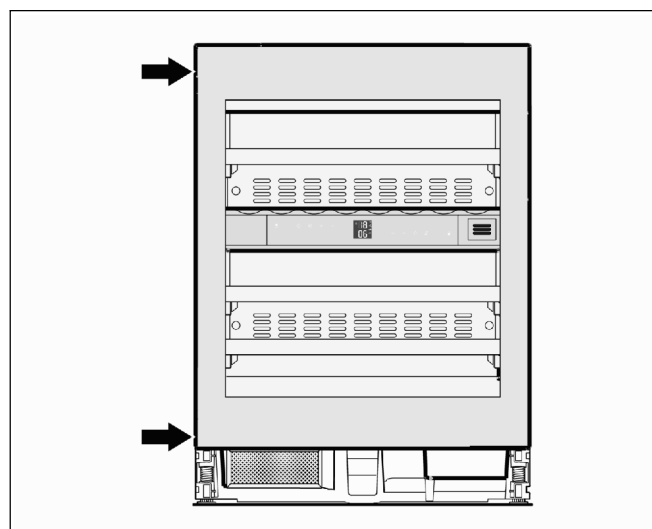
11. Onderste bevestigingsbeugel er uit trekken en op de tegenoverliggende zijde plaatsen.



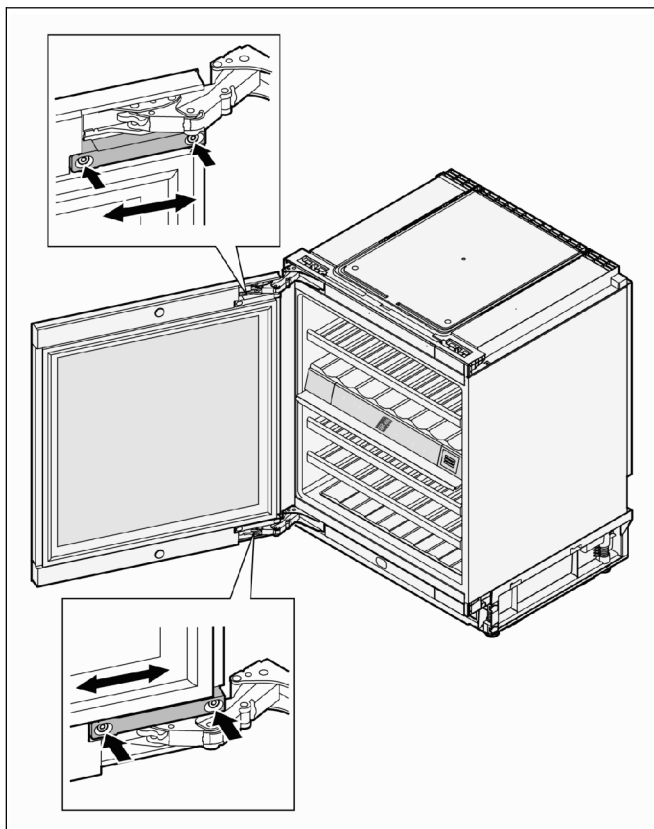
12. Taken 2e persoon: Deur tegen het apparaat plaatsen en vasthouden.

13. Scharnier boven vastschroeven, schroeven aandraaien.

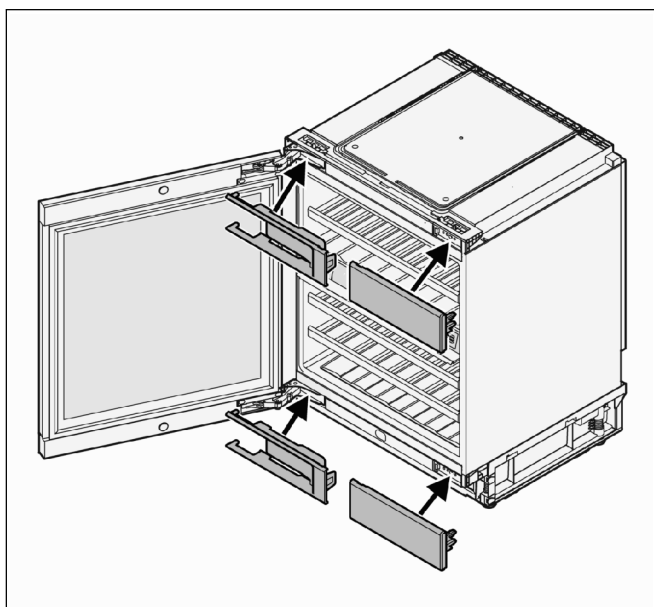
14. Scharnier onder vastschroeven, schroeven aandraaien.



15. Deur sluiten en controleren of de deur met de zijwanden van het apparaat is uitgelijnd.

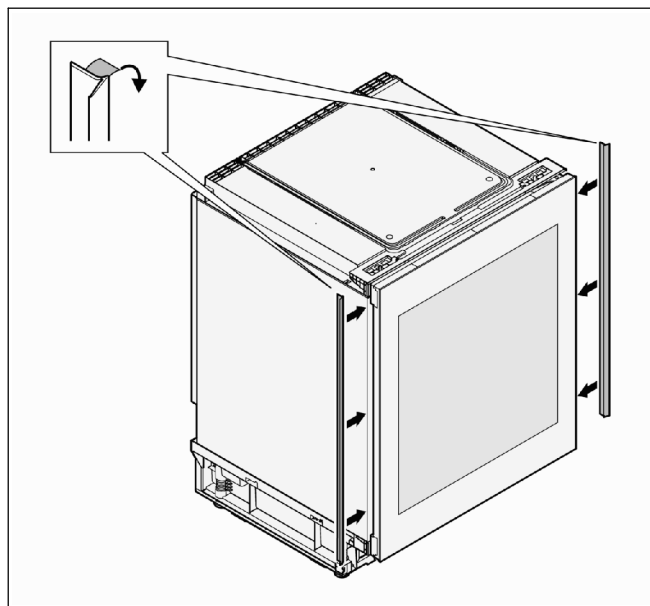


Wanneer de deur scheef hangt: hoek instellen; hiervoor de deur openen, de aangegeven schroeven losdraaien, deur afstellen en de schroeven weer vastdraaien.

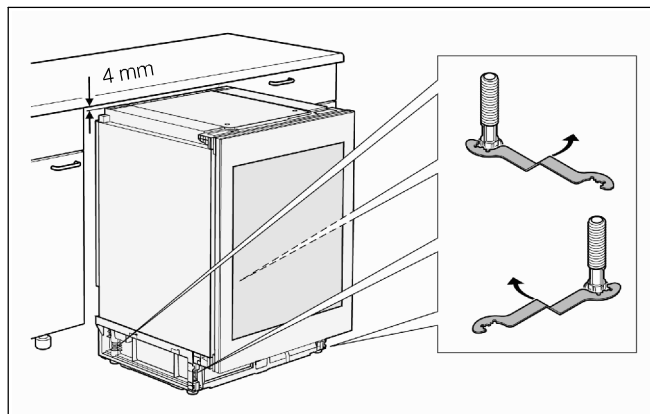


16. Scharnier-afdekkingen plaatsen.

Inbouw van het apparaat



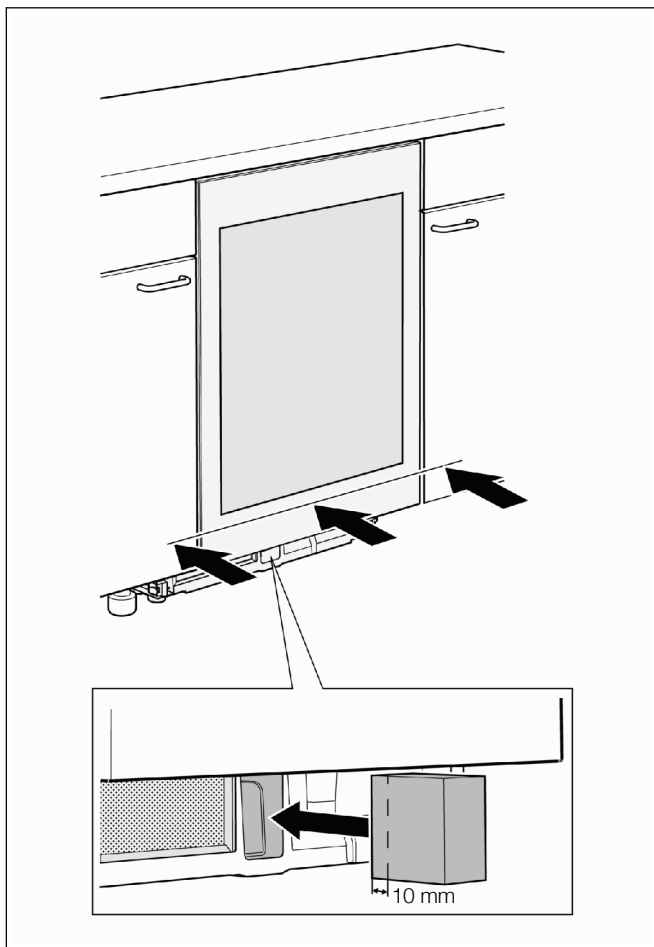
1. Beschermfolie van de afdekstrips verwijderen en de afdekstrips links en rechts op de voorkant van het apparaat aanbrengen.



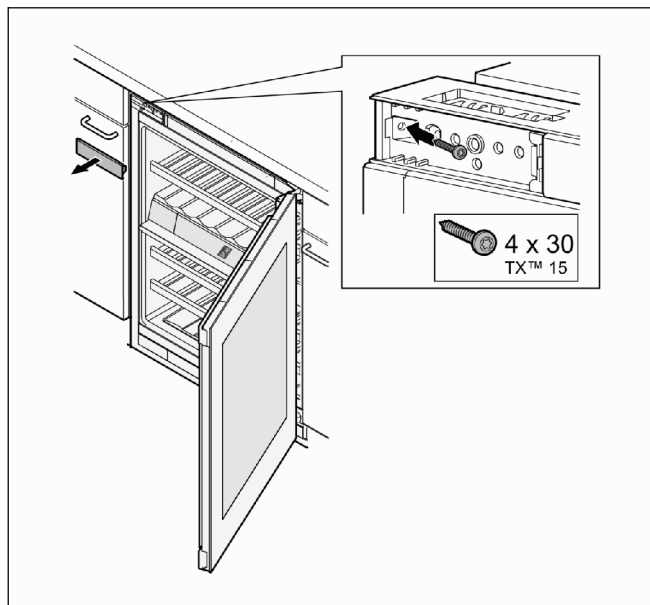
2. Alle 4 stelvoeten met de meegeleverde sleutel zo instellen, dat het apparaat recht staat en apparaat tot de bovenste rand van de inbouwnis een afstand van 4 mm heeft.
Sleutel overeenkomstig de draairichting plaatsen.
Draairichting rechtsom: apparaat heffen;
linksom: apparaat dalen.

⚠ Let op! Gevaar op beschadiging!

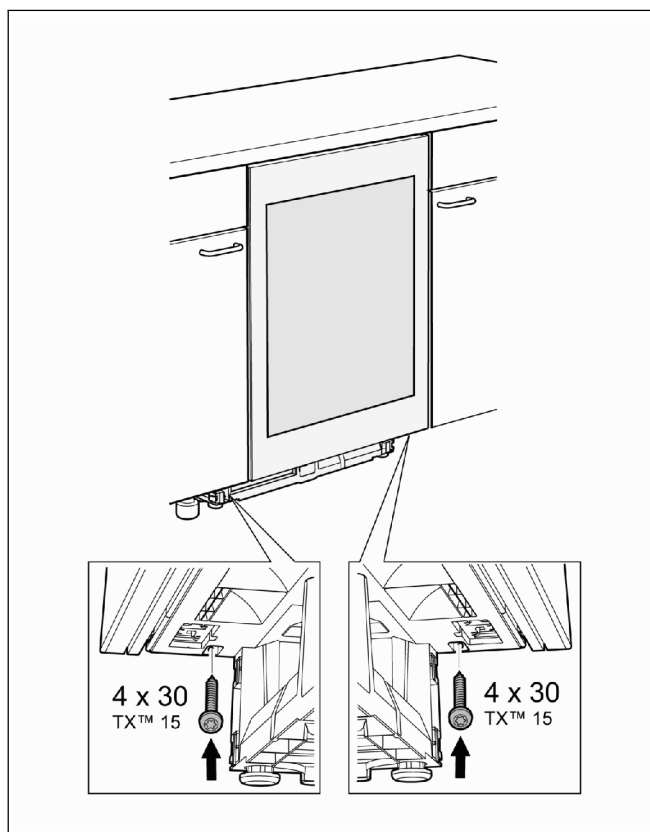
Wanneer het apparaat scheef staat, kan de behuizing vervormen en sluit de deur niet goed.
Apparaat horizontaal en verticaal stellen.



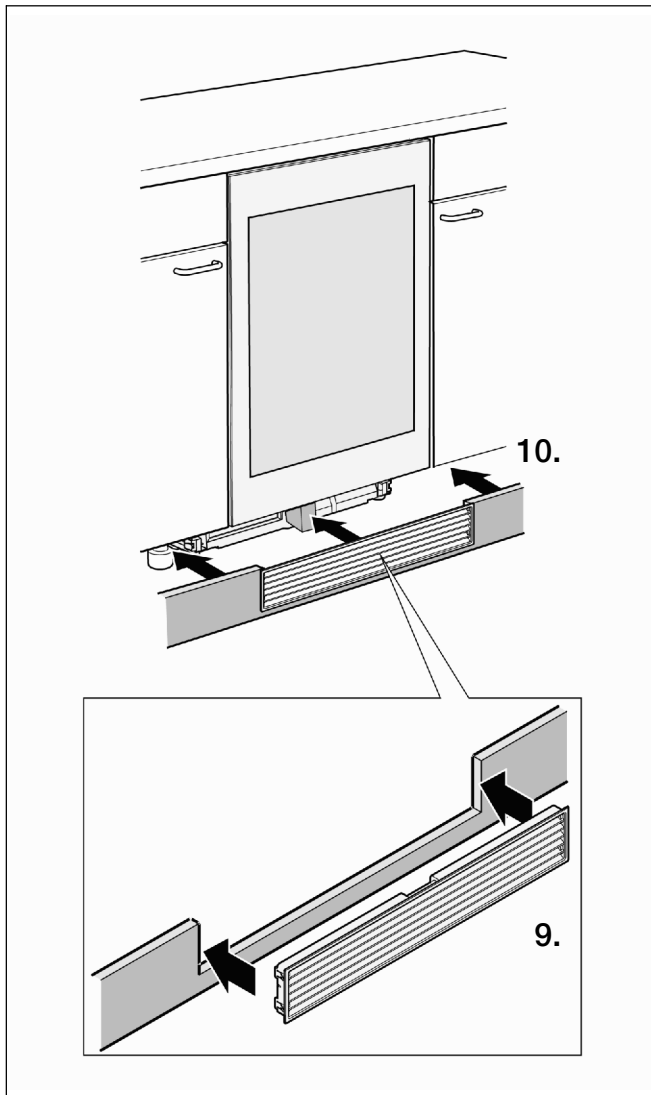
3. Apparaat in de inbouwnis schuiven, totdat de deur van het apparaat in lijn ligt met de meubelfronten. Let er hierbij op dat de netaansluitkabel niet beschadigd raakt.
4. Schuimonderdeel ca. 10 mm in de in de foto aangegeven opening in de apparaatplint plaatsen.
Belangrijk: Bij een niet geplaatst schuimonderdeel, bereikt het apparaat niet de volledige koelcapaciteit.
5. Deur openen.



6. Afdekking verwijderen en apparaat boven met één van de meegeleverde schroeven aan het meubel vastschroeven.
7. Afdekking weer plaatsen.



8. Apparaat links en rechts onder met de beide andere meegeleverde schroeven in het meubel vastschroeven.



9. Ventilatie-rooster in de plint plaatsen.
 10. Plint op het apparaat plaatsen.
 Het schuimonderdeel wordt daarbij in de eindpositie geschoven.

Belangrijk: Het schuimonderdeel moet tegen het ventilatie-rooster aan liggen.

Elektrische aansluiting

Het stopcontact moet in de buurt van het apparaat en ook na het plaatsen van het apparaat goed toegankelijk zijn. Het apparaat op een reglementair geïnstalleerd stopcontact met 220...240 V / 50 Hz wisselstroom aansluiten.

Het stopcontact moet met een 10...16 A zekering zijn gezekeerd.

Geen verlengsnoeren of verdeelstekkers gebruiken.

Bij apparaten die in niet Europese landen worden gebruikt, kan op het typeplaatje worden nagekeken of de aangegeven spanning en stroomtype overeenkomen met de waarden van uw stroomnet.

Een eventueel noodzakelijke vervanging van de net-aansluitkabel mag uitsluitend door een vakman worden uitgevoerd.

⚠ WAARSCHUWING!

In geen geval mag het apparaat worden aangesloten op een elektronische energiebesparingsstekker (bijv. Ecoboy; Sava Plug) en een omvormer, die gelijkstroom omvormen in 230-V wisselstroom (bijv. zonne-installaties, boordnetten op schepen).

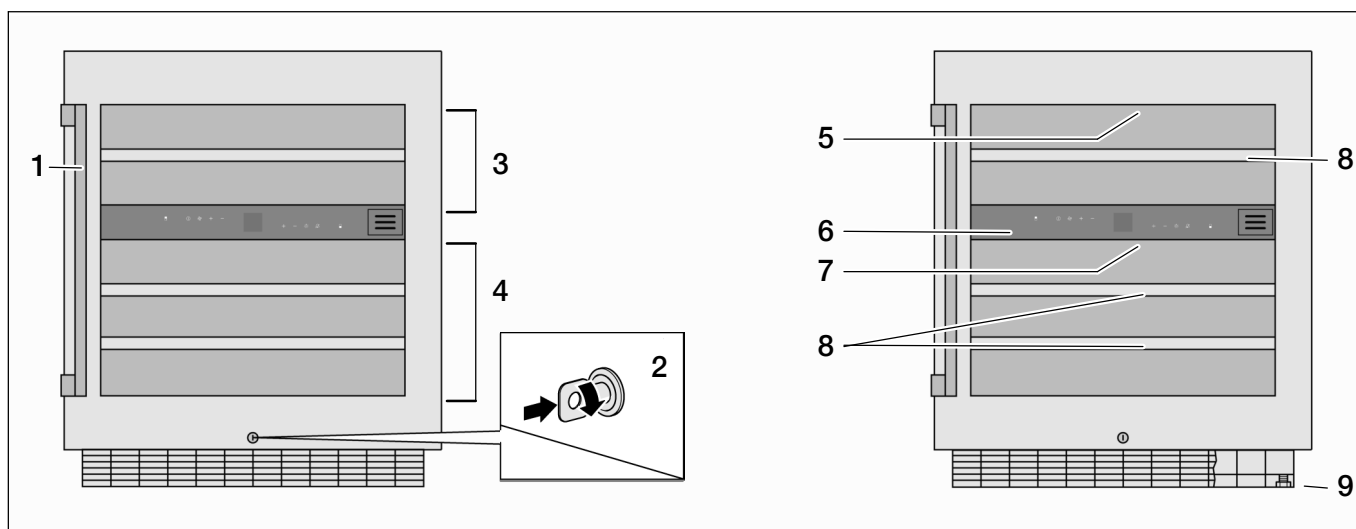
Voor de inbedrijfstelling

Voor de eerste inbedrijfstelling het interieur van het apparaat reinigen (zie hoofdstuk "Apparaat reinigen").

Voor de eerste inbedrijfstelling de roestvaststalen oppervlakken van de deur in koude toestand met de meegeleverde doek in de richting van de nerf gelijkmatig inwrijven. Reeds gebruikte apparaten moeten eerst met heet water en een beetje schoonmaakmiddel voorgereinigd worden.

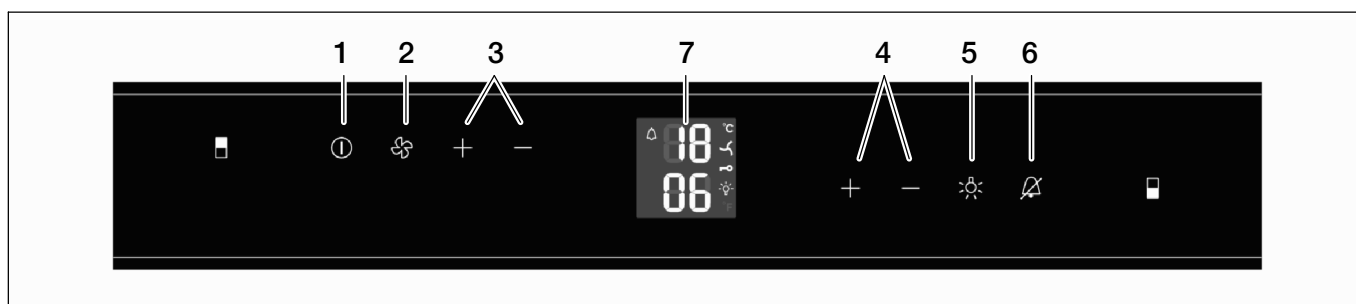
Na een korte inwerktijd de roestvaststalen oppervlakken van de deur met een droge pluisvrije doek of keukpapier nareinigen. Herhaal de behandeling regelmatig. Nieuwe onderhoudsdoeken zijn onder bestelnr. 00311134 via de Servicedienst verkrijgbaar.

Apparaat leren kennen



- | | |
|---|---|
| 1 Greep | 6 Bedieningspaneel met display en sensortoetsen |
| 2 Slot | 7 Binnenverlichting onderste compartiment |
| 3 Bovenste compartiment | 8 Flessenrekken |
| 4 Onderste compartiment | 9 Stelvoeten |
| 5 Binnenverlichting bovenste compartiment | |

Bedieningselementen

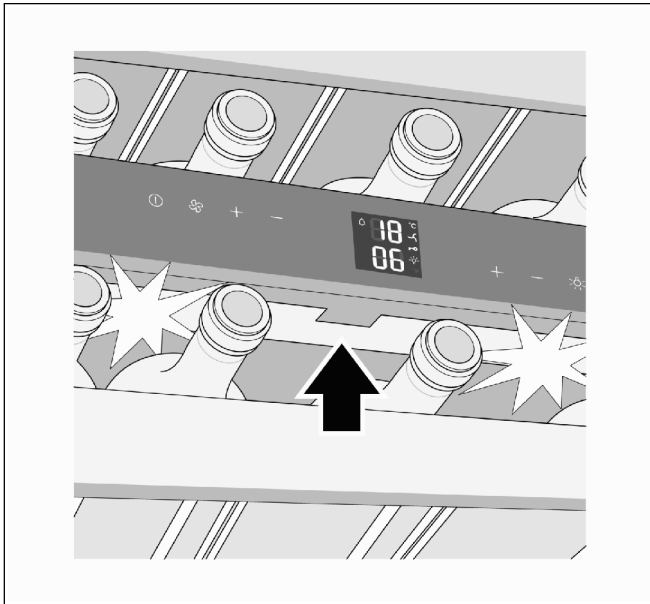


- | | |
|--|--|
| 1 Aan/uit-toets | 7 Display voor temperatuurweergaven en weergave van ingeschakelde functies |
| 2 Ventilator-toets | MENU Instelmodus bijv. bij instelling van de helderheid van het display |
| 3 Temperatuurinsteltoetsen +/- bovenste compartiment | DEMO Presentatiemodus, zie "Storingen zelf opheffen" |
| 4 Temperatuurinsteltoetsen +/- onderste compartiment | Alarm (temperatuur in interieur te hoog / deur langer dan 1 minuut open) |
| 5 Toets binnenverlichting | Ventilator in interieur continu ingeschakeld |
| 6 Alarm-uit-toets | Kinderslot geactiveerd |
| | Binnenverlichting continu ingeschakeld |

Uitrusting

LED-binnenverlichting

Het interieur wordt met behulp van 2 LED-strips in het bovenste en onderste vak verlicht.



De verlichting wordt ingeschakeld, wanneer de deur wordt geopend.

Circa 3 seconden na het sluiten van de deur schakelt de binnenverlichting weer uit.

⚠ WAARSCHUWING! Gevaar voor oogletsel!

De lichtintensiteit van de LED-verlichting komt overeen met laserklasse 1/1M.

De afdekking van de LED-lichtbalk mag uitsluitend door de servicedienst worden verwijderd.

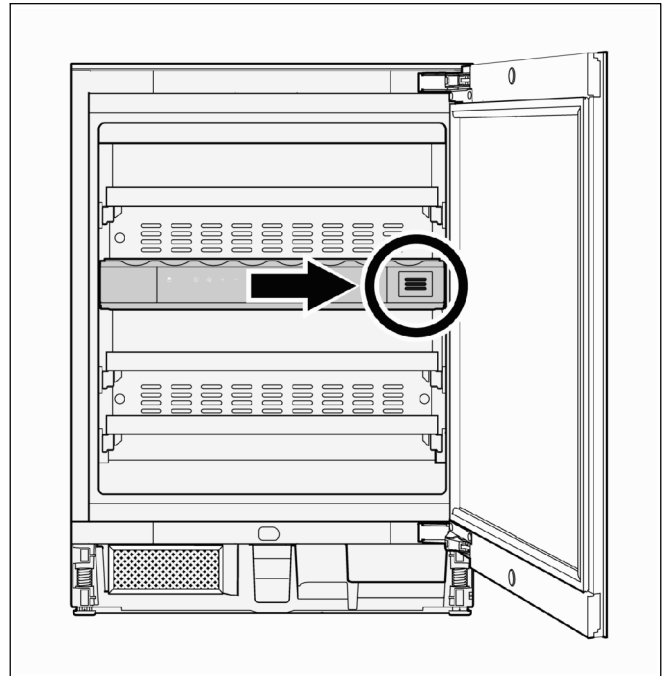
Niet met optische lenzen direct in de LED-verlichting kijken.

Opmerking:

Met behulp van de toets binnenverlichting kan de verlichting permanent worden ingeschakeld, zie "Verlichting permanent inschakelen".

Luchtverversing via actiefkool filter

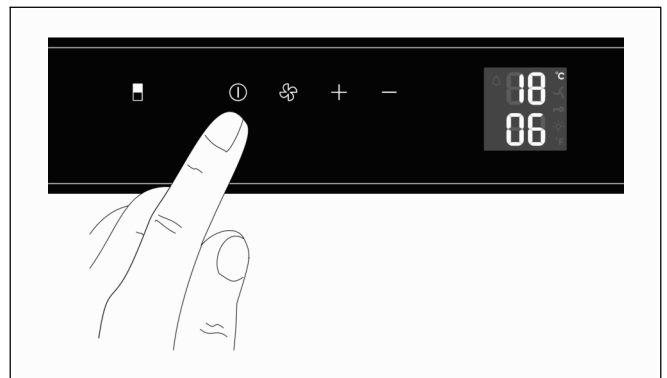
Wijnen ontwikkelen zich verder afhankelijk van de omgevingsomstandigheden; daarbij is de kwaliteit van de lucht doorslaggevend voor de conservering. Daarom is in het interieur een actiefkool filter aangebracht.



Apparaat bedienen

Inschakelen

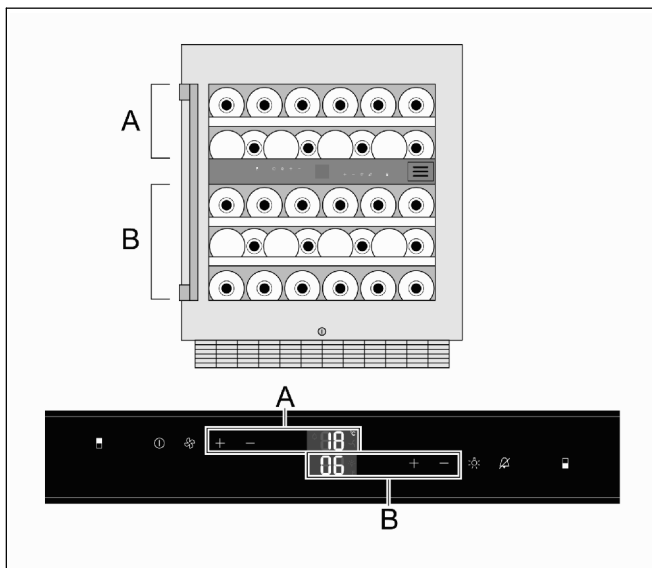
1. Stekker in stopcontact steken.



2. Op Aan/Uit-knop drukken, totdat de temperatuur-indicatie brandt.

Temperatuur instellen

De temperatuur kan in beide vakken onafhankelijk van elkaar in het bereik +5 °C ... +20 °C ingesteld worden.

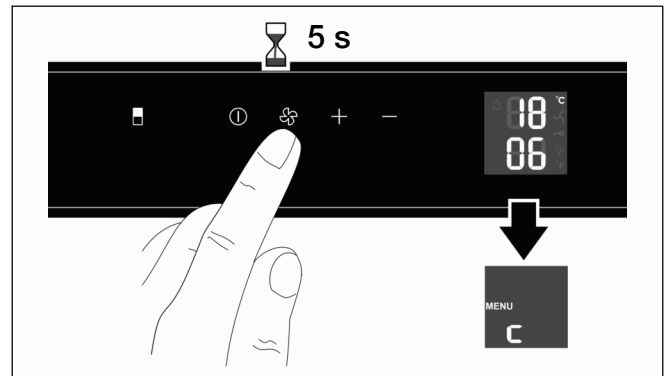


1. Toets + of toets - van het vak indrukken, waarvan de temperatuur ingesteld moet worden. De temperatuurindicatie van het vak begint te knipperen.
2. Toets + of toets - net zo vaak indrukken tot de gewenste temperatuur is ingesteld.
Toets + : Temperatuur verhogen (warmer)
Toets - : Temperatuur verlagen (kouder)
Bij elke keer indrukken van de toets wordt de instelwaarde 1 graad gewijzigd.

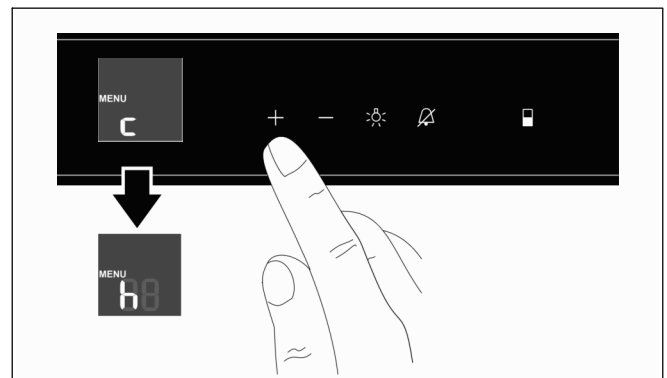
Circa 5 seconden nadat de laatste toets is ingedrukt slaat de elektronica de temperatuur op. Het display geeft de actuele temperatuur weer.

Display-helderheid instellen

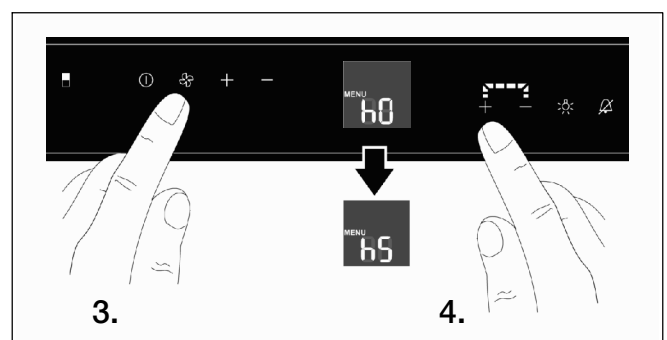
Opmerking:
De ingestelde display-helderheid wordt bij de inbedrijfstelling van het apparaat past effectief, wanneer de ingestelde binnenruimtemperaturen zijn bereikt.



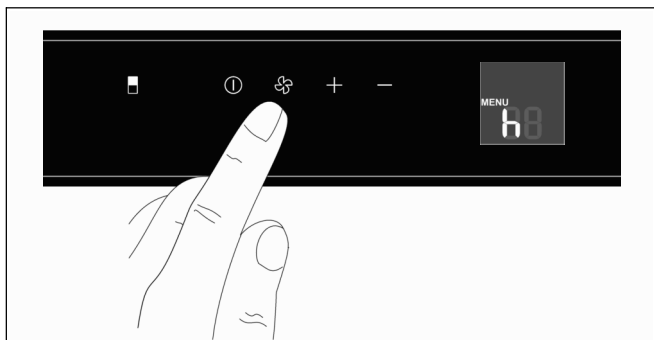
1. Ventilator-toets ca. 5 seconden indrukken. Op het display wordt "MENU" voor de instelmodus weergegeven, daarnaast knippert "c" voor kinderslot.



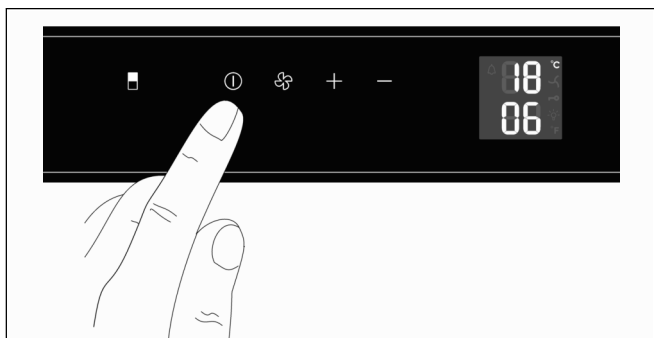
2. Rechter plus-toets indrukken. Op het display knippert "h" voor helderheidsinstelling.



3. Ventilator-toets ter bevestiging indrukken. Op het display wordt de actuele waarde van de helderheid weergegeven: "h0" voor verlichting uit, tot "h5" voor maximale helderheid.
4. Rechter plus- of min-toets indrukken, tot de gewenste waarde voor de helderheid op het display wordt weergegeven.



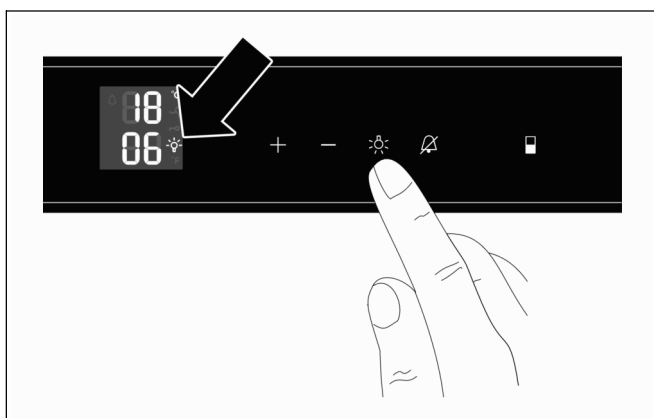
- Op de ventilator-toets drukken om de gewijzigde waarde te bevestigen.
Op het display knippert "h".



- Aan/Uit-toets indrukken om de instelmodus te verlaten.

Na ca. 1 minuut wordt de displayhelderheid op de ingestelde waarde gezet.

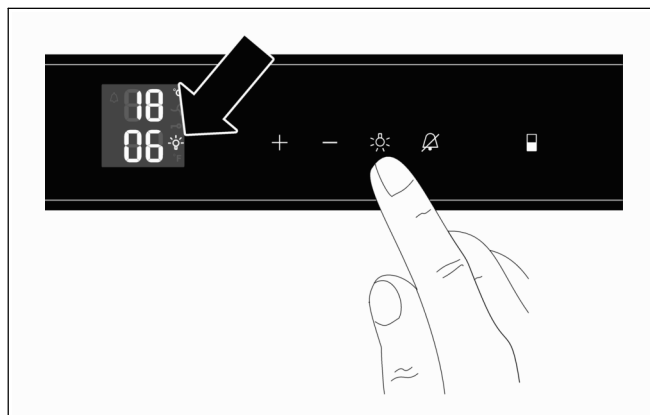
Verlichting permanent inschakelen



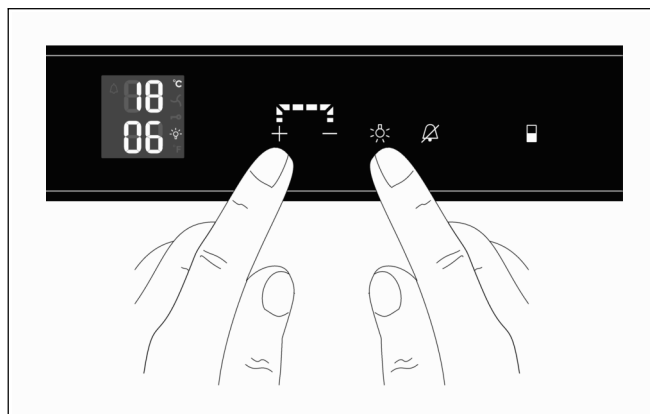
- Druk op de binnenverlichtingtoets.
Op het display verschijnt het symbool voor permanent ingeschakelde binnenverlichting.

Om de permanenten verlichting uit te schakelen, opnieuw op de toets binnenverlichting drukken.

Helderheid van de permanente verlichting instellen



- Druk op de binnenverlichtingtoets.
Op het display verschijnt het symbool voor permanent ingeschakelde binnenverlichting.

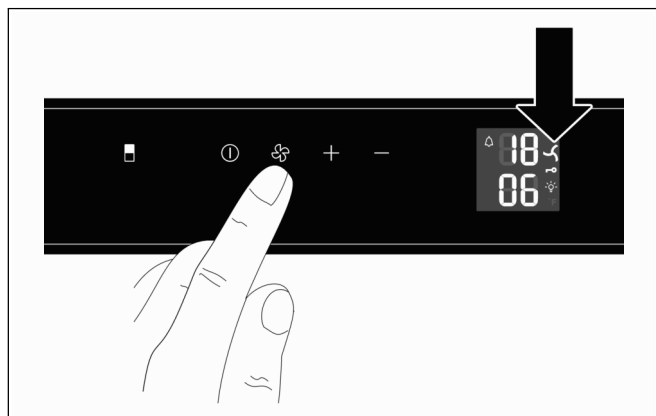


- Toets van de binnenverlichting indrukken en vasthouden.
- Plus- of min-toets daar naast indrukken om de gewenste helderheid in te stellen.
- Toets binnenverlichting loslaten.
- Toets binnenverlichting eventueel indrukken, om de permanente verlichting weer uit te schakelen.

Ventilator

Voor een langdurige opslag van de wijn moet de ventilator geactiveerd worden. Daardoor wordt in de binnenruimte een klimaat bereikt, dat overeenkomt met het klimaat in de wijnkelder.

Door de verhoogde luchtvochtigheid wordt uitdrogen van de kurken voorkomen.



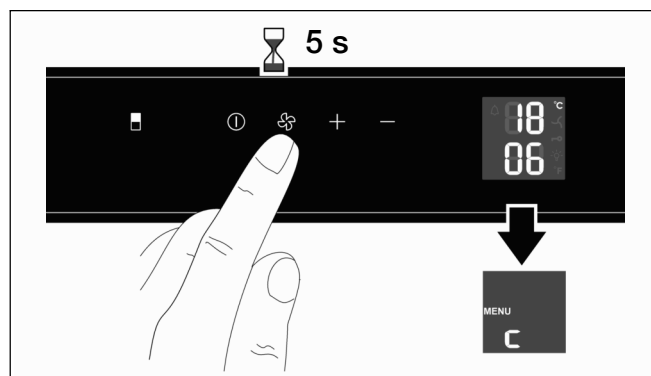
- Druk op de ventilator-toets.
Bij ingeschakelde ventilator verschijnt het ventilator-symbool op het display.

De ventilator kan door opnieuw indrukken van de ventilatortoets worden uitgeschakeld.

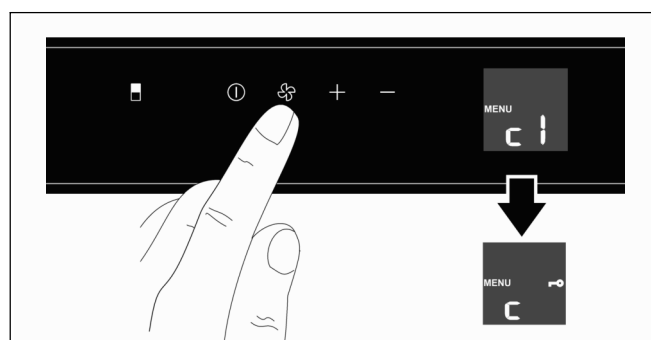
Kinderslot

Met behulp van de kinderbeveiliging kan het apparaat worden beveiligd tegen ongewenst uitschakelen.

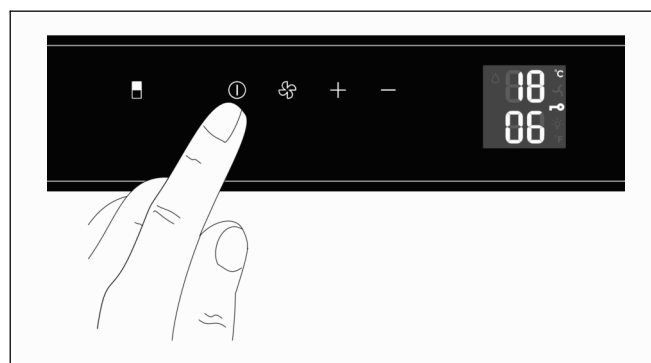
Kinderslot geactiveerd



1. Ventilator-toets ca. 5 seconden indrukken.
Op het display wordt "MENU" voor de instelmodus weergegeven, daarnaast knippert "c" voor kinderslot.



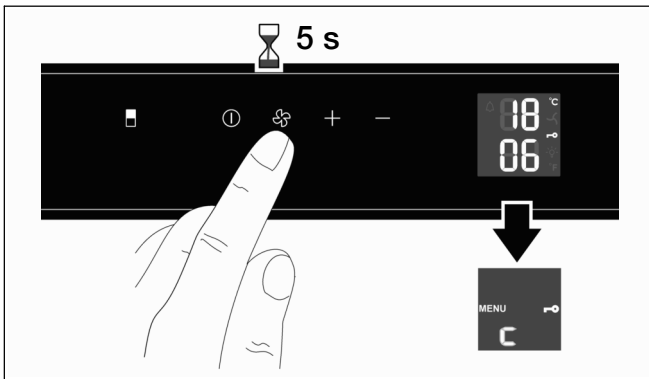
2. Druk op de ventilator-toets.
Op het display wordt "c1" (kinderslot activeren) weergegeven.
3. Ventilatortoets ter bevestiging indrukken.
Op het display wordt "c" en het sleutelsymbool weergegeven.



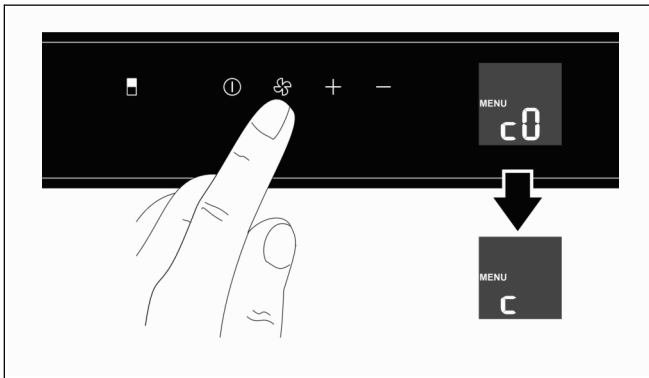
4. Aan/Uit-toets indrukken om de instelmodus te verlaten.

Op het display wordt naast de actuele temperaturen het sleutelsymbool voor het actieve kinderslot weergegeven.

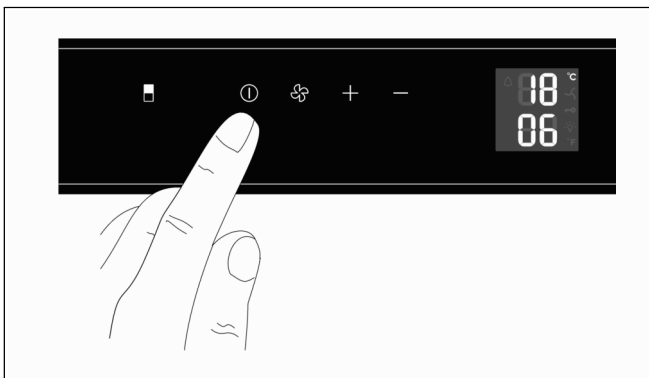
Kinderslot deactiveren



1. Ventilator-toets ca. 5 seconden indrukken.
Op het display wordt "MENU" voor de instelmodus weergegeven, daarnaast knippert "c" voor kinderslot.



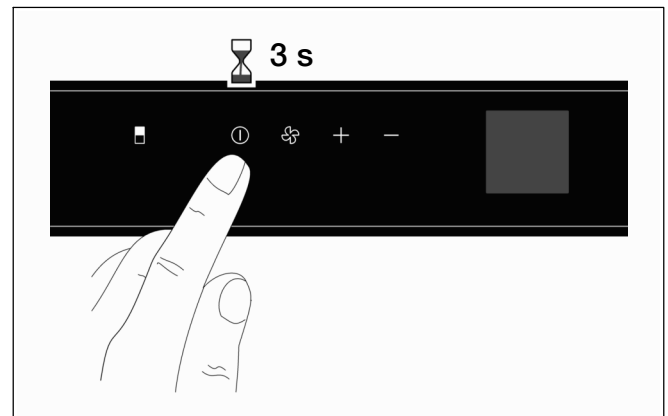
2. Druk op de ventilator-toets.
Op het display wordt "c0" (kinderslot deactiveren) weergegeven.
3. Ventilator-toets ter bevestiging indrukken.
Op het display wordt "c" weergegeven.



4. Aan/Uit-toets indrukken om de instelmodus te verlaten.

Het kinderslot is gedeactiveerd. Op het display wordt de actuele binnenruimtetemperatuur weergegeven.

Uitschakelen



- Aan/uit toets ca. 3 seconden indrukken, tot de temperatuurindicatie dooft.

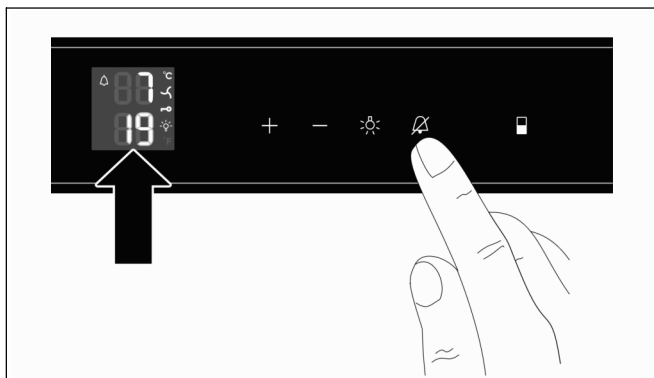
Ontdooien

Het apparaat ontdooit automatisch. Het vocht wordt via de dooiwaterafvoer naar buiten in de dooiwaterverdampingsschaal geleid. Daar verdampt het dooiwater door de warmte van de compressor.

Temperatuuralarm

Het waarschuwingssignaal helpt u uw wijnen te beschermen tegen ontoelaatbare temperaturen. Het klinkt wanneer het in het apparaat te koud, resp. te warm is. Tegelijkertijd knippert de temperatuurindicatie. Het signaal klinkt altijd wanneer de deur langer dan 60 seconden geopend is.

Uitschakelen van temperatuuralarm



- Op de alarm-uit toets drukken.

De waarschuwingstoon is uitgeschakeld. De temperatuurindicatie knippert net zo lang totdat de alarmtoestand is opgeheven.

Oorzaak van het alarm bepalen

1. Controleer eerst of de deur wellicht niet goed gesloten is.

Opmerking:

Bij elke keer sluiten van de deur, wordt de alarm-uit-functie weer gedeactiveerd, de waarschuwingstoon moet eventueel weer met de alarm-uit-toets uitgezet worden.

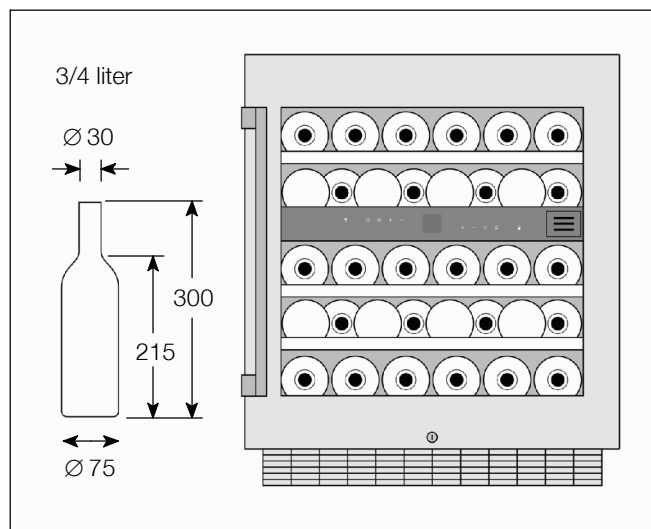
2. Controleer of in het display "DEMO" wordt weergegeven. Wanneer dit het geval is, is per abuis de presentatiemodus geactiveerd; in deze modus is het koelaggregaat gedeactiveerd, maar het apparaat laat zich echter wel zoals gebruikelijk bedienen. Presentatiemodus als volgt deactiveren:
 - Druk ca. 5 seconden lang tegelijkertijd op de linker plustoets en de Aan/Uit-toets, tot in het display "MENU" en "d" verschijnt.
 - Druk op de ventilatortoets. In het display wordt nu "d0" weergegeven.
 - Druk opnieuw op de ventilatortoets. Het koelaggregaat start, in het display worden weer de actuele temperaturen weergegeven.

Het apparaat is nu weer in de normale bedrijfsmodus.

Houdt het temperatuuralarm na 1 uur nog steeds aan, neem dan contact op met de Servicedienst.

Opslaan

Capaciteit van het apparaat:
34 flessen (0,75 liter Bordeaux-flessen)



Tips

- Wijnflessen uitgepakt - niet in kisten of dozen - bewaren.
- Oude flessen moeten zo worden neergelegd dat de kurk altijd nat blijft. Er moet nooit een luchtruimte zijn tussen kurk en wijn.
- Voor het genieten moet de wijn langzaam op temperatuur komen (chambreren):
Haal bijv. de rosé ca. 2 - 5 uur, rode wijn ca. 4 - 5 uur van te voren er uit, dan krijgt u de juiste drinktemperatuur. Witte wijn daarentegen kan direct worden geserveerd. Sect en Champagne moeten kort voor gebruik in de koelkast worden gekoeld.
- Houd er rekening mee dat wijnen altijd iets onder hun ideale serveertemperatuur gekoeld moeten zijn, omdat ze bij het inschenken in het glas direct met 1 tot 2 °C warmer worden!

Drinktemperaturen

De juiste serveertemperatuur is doorslaggevend voor de juiste smaak van de wijn en daarmee het drinkplezier.

Wij raden voor het serveren van de wijn de volgende drinktemperaturen aan:

Wijnsoort	Drinktemperatuur
Geronommeerde Bordeaux rood	18 °C
Côtes du Rhône rood / Barolo	17 °C
Geronommeerde Bourgogne rood / Bordeaux rood	16 °C
Port	15 °C
Jonge Bourgogne wijn rood	14 °C
Jonge rode wijnen	12 °C
Jonge Beaujolais / Alle witte wijnen met weinig restzoet	11 °C
Oude witte wijnen / Geronommeerde Chardonnay	10 °C
Sherry	9 °C
Jonge witte wijnen vanaf late oogst	8 °C
Witte wijnen Loire / Entre-deux-Mers	7 °C

Onderhoud

Apparaat reinigen

 **Let op!**

Netstekker er uit trekken of zekering uitschakelen!

- Deurafdichting alleen met schoon water reinigen en grondig droogwrijven.
- Reinig het apparaat met een lauw sopje. Het schoonmaaksop mag niet in het bedieningspaneel of in de verlichting komen.

 **Let op!**

Nooit rekken en onderdelen in de vaatwasser reinigen. De delen kunnen daardoor vervormen.

Na het reinigen: Netstekker in het stopcontact steken resp. zekering inschakelen.

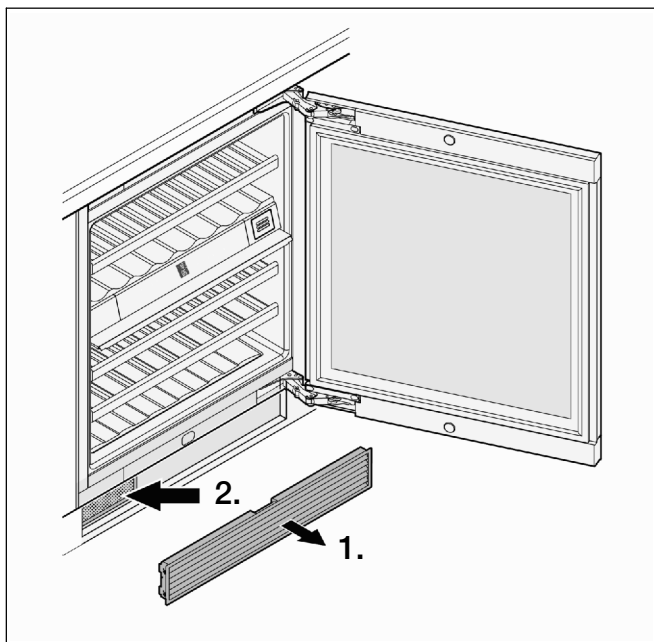
Houd er rekening mee dat net als bij andere vormen van opslag afhankelijk van het soort etikettenlijm een lichte schimmelvorming kan optreden. De oplossing is het zorgvuldig verwijderen van lijmresten van de fles.

 **WAARSCHUWING!**

Nooit het apparaat met een stoomreinigingsapparaat reinigen! De stoom kan bij stroomvoerende delen van het apparaat kortsluiting of elektrocutie veroorzaken. De stoom kan kunststof oppervlakken beschadigen.

Stoffilter reinigen

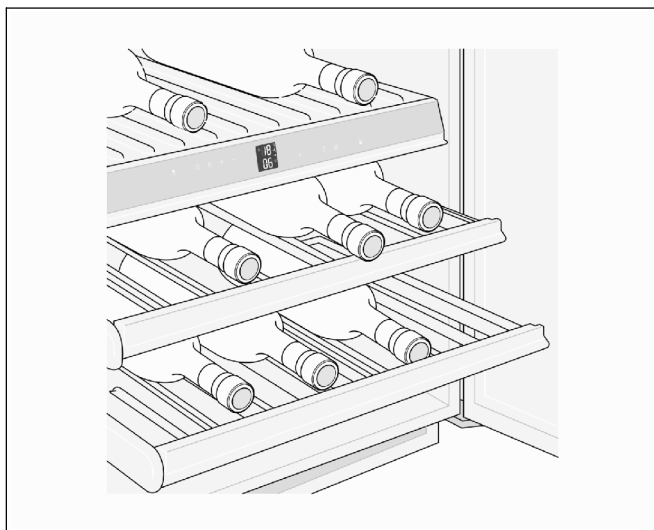
Het stoffilter in de plint van het apparaat moet minimaal éénmaal per jaar gereinigd worden.



1. Ventilatierooster van meubelplint afhalen.
2. Stoffilter met stofzuiger reinigen.
3. Ventilatierooster weer plaatsen.

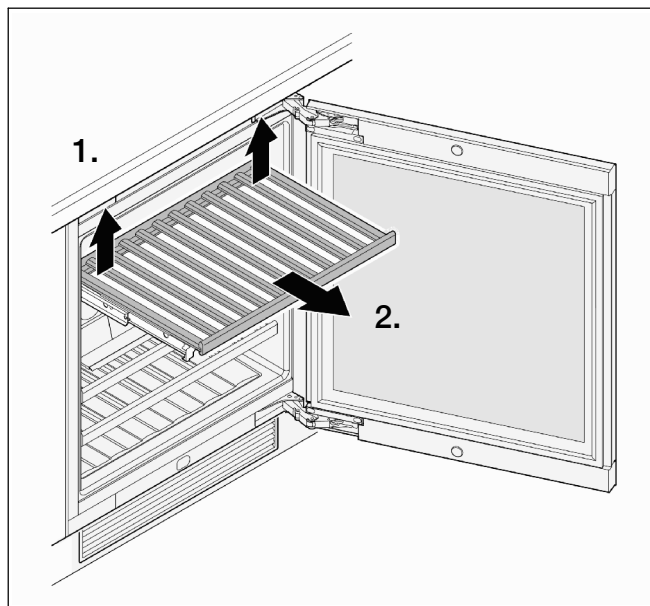
Flessenuittrekrekken uitnemen/plaatsen

Door de flessenuittrekrekken kunnen wijnflessen er gemakkelijk uit worden genomen.



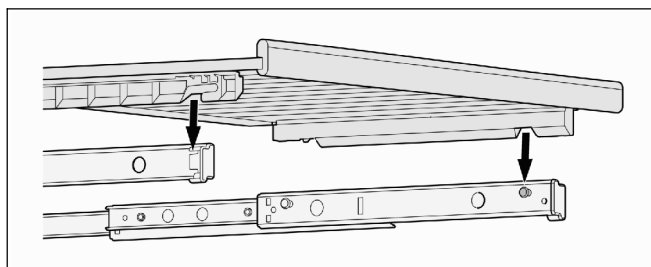
De flessenuittrekrekken kunnen voor het eenvoudig reinigen van de binnenruimte verwijderd worden.

Flessenuittrekrek verwijderen

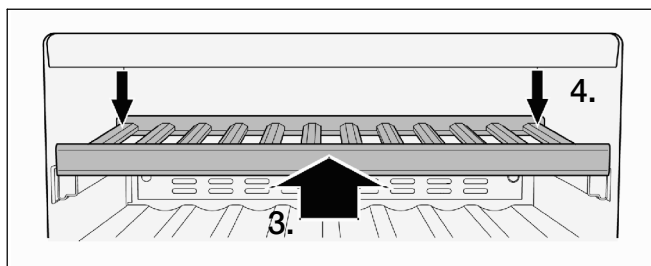


- Het flessenuittrekrek links en rechts achter naar boven trekken (uitklikken) en naar voren uitnemen.

Flessenuittrekrek plaatsen

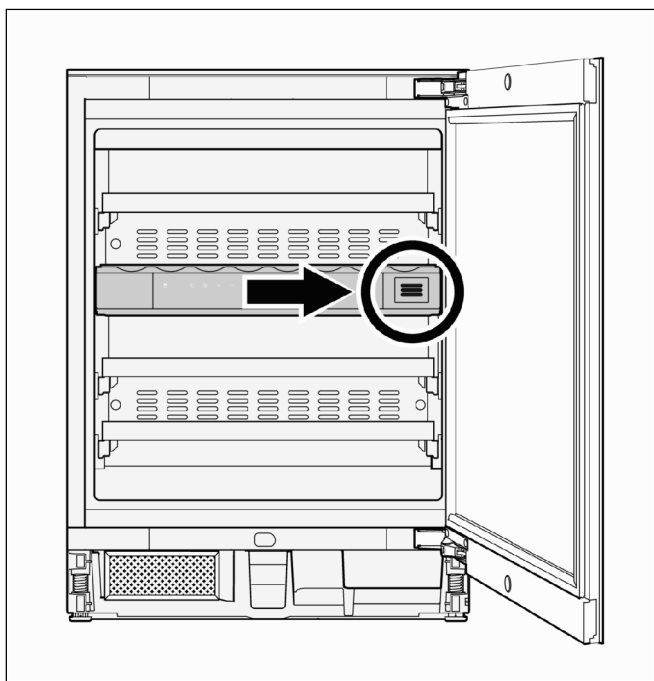


1. Uittrekrails helemaal uittrekken. Het flessenuittrekrek met de voorste uitsparingen op de bevestigingsbouten plaatsen.
2. Het flessenuittrekrek met de uittrekrails tot de aanslag in het apparaat schuiven.

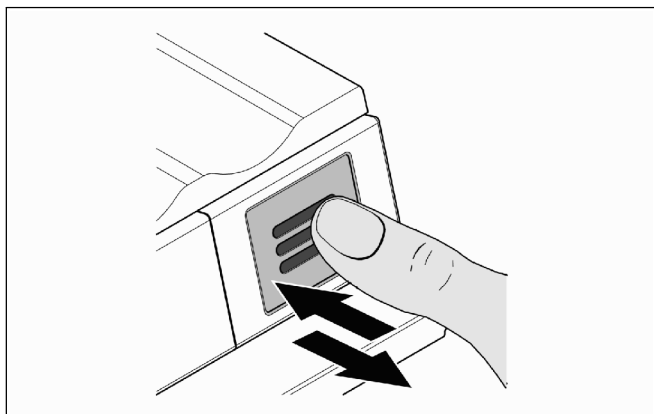


3. Het flessenuittrekrek helemaal naar achteren duwen, zodat het aan de voorkant inklikt.
4. Het flessenuittrekrek links- en rechts achter naar onder drukken en vastklikken.

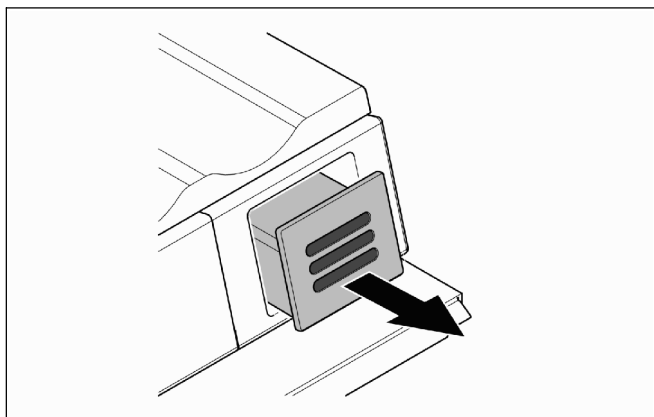
Actiefkoolfilter vervangen



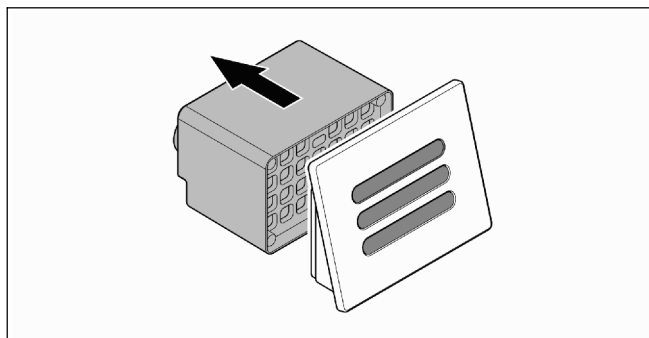
Wij adviseren jaarlijks het afgebeelde filter te vervangen, dat u via uw vakhandel of klantendienst kunt bestellen.



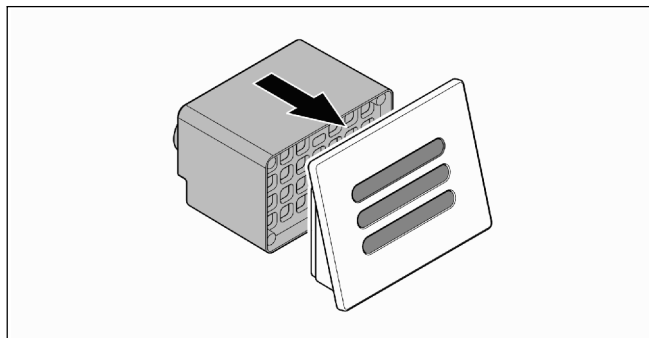
1. Filter er indrukken en weer loslaten.



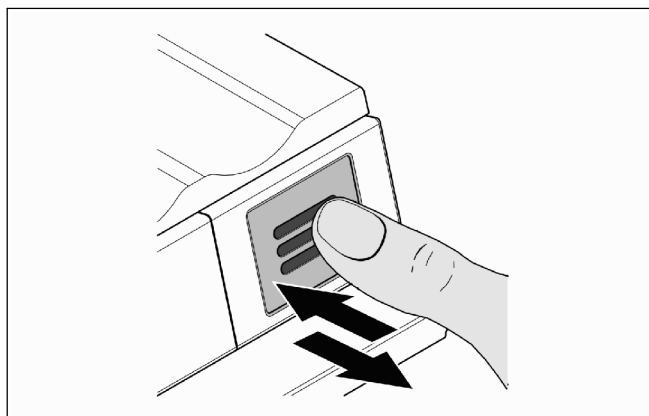
2. Filter er uit trekken.



3. Het achterste deel van de filter er af trekken.



4. Het nieuwe filter op de afdekking steken.



5. Filter plaatsen, tot de aanslag er in drukken en loslaten.
Het filter wordt automatisch vergrendeld.
Er is een klik hoorbaar.

Onderhoudstips voor roestvaststalen oppervlakken

Gebruik voor het onderhouden van roestvaststalen oppervlakken het onderhoudsmiddel "Chromol".

Het middel is in de handel verkrijgbaar onder de naam "Chromol" of bij uw servicedienst onder

- **Art-nr. 00310359** als 500 ml sproeiflacon en
- **Art-nr. 00166787** als 50 ml proefflacon verkrijgbaar.

Om de oppervlakken niet te beschadigen, in geen geval krassende sponzen, metalen borstels, scherpe voorwerpen of schuurmiddelen gebruiken.

Ook chemisch agressieve reinigingsmiddelen zoals ontdooisprays, ovensprays, oplosmiddelen of vlekkenverwijderaars mag u niet gebruiken.

Geluid

Heel normale geluiden

Brommen: een motor draait, bijv. koelaggregaat, ventilator.

Borrelen, zoemen of gorgelen: koelmiddel stroomt door de leidingen.

Klikken: motor, schakelaar of magneetventielen schakelen in of uit.

Geluiden voorkomen

Apparaat staat niet horizontaal:

Apparaat met behulp van een waterpas stellen. Indien nodig iets er onder plaatsen.

Houders, planken of rekjes wiebelen of klemmen: Uitneembare delen controleren en eventueel opnieuw plaatsen.

Flessen of houders maken contact:

Flessen of houders iets uit elkaar halen.

Storingen, wat te doen?

Voordat u contact opneemt met de klantenservice:

Controleer of u de storing op basis van de volgende instructies zelf kunt oplossen.

U moet de kosten voor advies door de klantenservice zelf dragen - ook tijdens de garantieperiode!

Storingen zelf opheffen

De volgende storingen kunt u door het controleren van de mogelijke oorzaken zelf verhelpen:

Het apparaat werkt niet

Controleer a.u.b.

- of de stekker goed in het stopcontact zit, resp.
- of de zekering van het stopcontact in orde is.

Nadat de stekker in het stopcontact is gedaan slaat het koelaggregaat niet aan, maar de temperatuur-indicatie geeft wel een waarde aan

Wanneer in het display "DEMO" oplicht, dan is per abuis de presentatiemodus geactiveerd.

Presentatiemodus als volgt deactiveren:

1. Druk ca. 5 seconden lang tegelijkertijd op de rechter plustoets en de Aan/Uit-toets, tot op het display "MENU" en "d" verschijnen.
2. Druk op de ventilator-toets. In het display wordt nu "d0" weergegeven.
3. Druk opnieuw op de ventilator-toets. Het koelaggregaat start, in het display worden weer de actuele temperaturen weergegeven.

Het apparaat bevindt zich weer in de normale bedrijfsmodus.

De geluiden zijn te luid

Controleer a.u.b. of het apparaat stevig op de vloer staat. Houd er rekening mee dat stromingsgeluiden in het koelcircuit niet te vermijden zijn.

De temperatuur in uw wijnklimaatkast is te hoog

Controleer a.u.b.

- de instelling aan de hand van de paragraaf “Temperatuur instellen”,
- of de separaat geplaatste thermometer de juiste waarde aangeeft,
- de werking van de ontluchting,
- of het stoffilter in de plint van het apparaat verontreinigd is - zie paragraaf “Stoffilter reinigen”,
- in hoeverre de plaatsingslocatie te dicht bij een warmtebron ligt.

Apparaat uit bedrijf nemen

Wanneer het apparaat voor langere tijd uit bedrijf wordt genomen:

- Apparaat uitschakelen.
- Netstekker er uit trekken of zekering uitschakelen.
- Apparaat reinigen.
- Deur open laten, om geurvorming te voorkomen.

Als u vragen hebt, een storing aan het apparaat niet zelf kunt verhelpen of als het apparaat moet worden gerepareerd, neem dan contact op met onze servicedienst.

Veel problemen kunt u via de informatie voor het verhelpen van storingen in deze gebruiksaanwijzing of op onze website zelf verhelpen. Als dit niet het geval is, neem dan contact op met onze servicedienst.

We vinden altijd een passende oplossing en proberen onnodig bezoek van de servicetechnicus te vermijden.

We zorgen ervoor dat het apparaat zowel binnen de garantieperiode als na het verstrijken van de fabrieksgarantie met originele reserveonderdelen door geschoolde servicetechnici wordt gerepareerd.

Om veiligheidsredenen mag alleen geschoold vakpersoneel reparaties aan het apparaat uitvoeren. De garantieclaim vervalt indien reparaties of ingrepen worden uitgevoerd door personen die daartoe niet door ons zijn gemachtigd, dan wel indien onze apparaten worden voorzien van vervangende onderdelen, aanvullende onderdelen of accessoires die geen originele onderdelen zijn en daardoor een defect wordt veroorzaakt.

Originele vervangende onderdelen die relevant zijn voor de werking in overeenstemming met de desbetreffende Ecodesign-verordening kunt u voor de duur van ten minste 10 jaar vanaf het moment van in de handel brengen van het apparaat binnen de Europese Economische Ruimte bij onze servicedienst verkrijgen.

Opmerking: Het inschakelen van de servicedienst is in het kader van de plaatselijk geldende fabrieksgarantievoorwaarden gratis. De minimumduur van de garantie (fabrieksgarantie voor particuliere gebruikers) in de Europese Economische Ruimte bedraagt 2 jaar (behalve in Denemarken en Zweden waar de duur 1 jaar bedraagt) in overeenstemming met de geldende plaatselijke garantievoorwaarden. De garantievoorwaarden doen geen afbreuk aan eventuele andere rechten of claims die u op grond van het plaatselijke recht heeft.

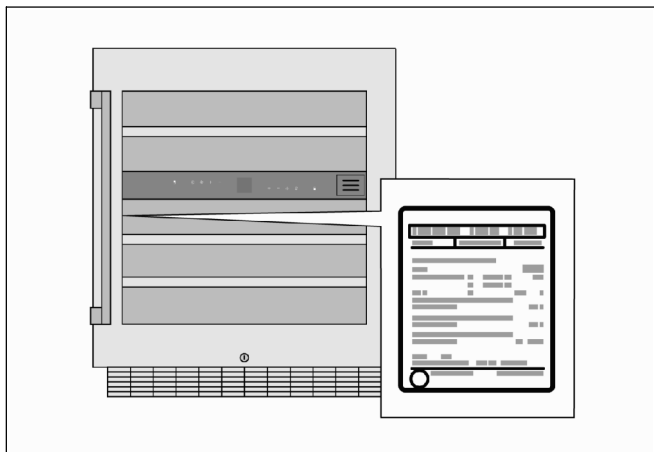
Gedetailleerde informatie over de garantieperiode en garantievoorwaarden in uw land kunt u opvragen bij onze servicedienst, uw dealer of op onze website.

Als u contact opneemt met de servicedienst, hebt u het productienummer (E-Nr.) en het fabricagenummer (FD) van het apparaat nodig.

De contactgegevens van de servicedienst vindt u in de meegeleverde servicedienstlijst of op onze website.

Productnummer (E-Nr.) en productienummer (FD)

Het productnummer (E-Nr.) en het productienummer (FD) vindt u op het typeplaatje van het apparaat.



Om uw apparaatgegevens en de servicedienst-telefoonnummers snel terug te kunnen vinden, kunt u de gegevens noteren.

Technische gegevens

Koelmiddel, netto inhoud van het apparaat en andere technische gegevens vindt u op het typeplaatje.

Overige informatie over uw model vindt u op het internet onder <https://www.bsh-group.com/energylabel> (geldt alleen voor landen in de Europese economische ruimte). Dit webadres is bevat een link naar de officiële EU-productdatabase EPREL, waarvan de URL ten tijde van het drukken nog niet was gepubliceerd. Volg dan de aanwijzingen bij het zoeken naar het model op. De modelidentificatie bestaat uit het teken voor de slash van het E-nummer (E-Nr.) op de typeplaat. Alternatief vindt u de modelidentificatie ook in de eerste regel van het EU-energielabel.

Reparatie-opdracht bij advies en storingen

De contactgegevens voor alle landen vindt u in het bijgevoegde Servicedienstoverzicht.

NL 088 424 4030
B 070 222 148

Gaggenau Hausgeräte GmbH

Carl-Wery-Straße 34

D-81739 München

www.gaggenau.com

9000942849
(0007)



GAGGENAU