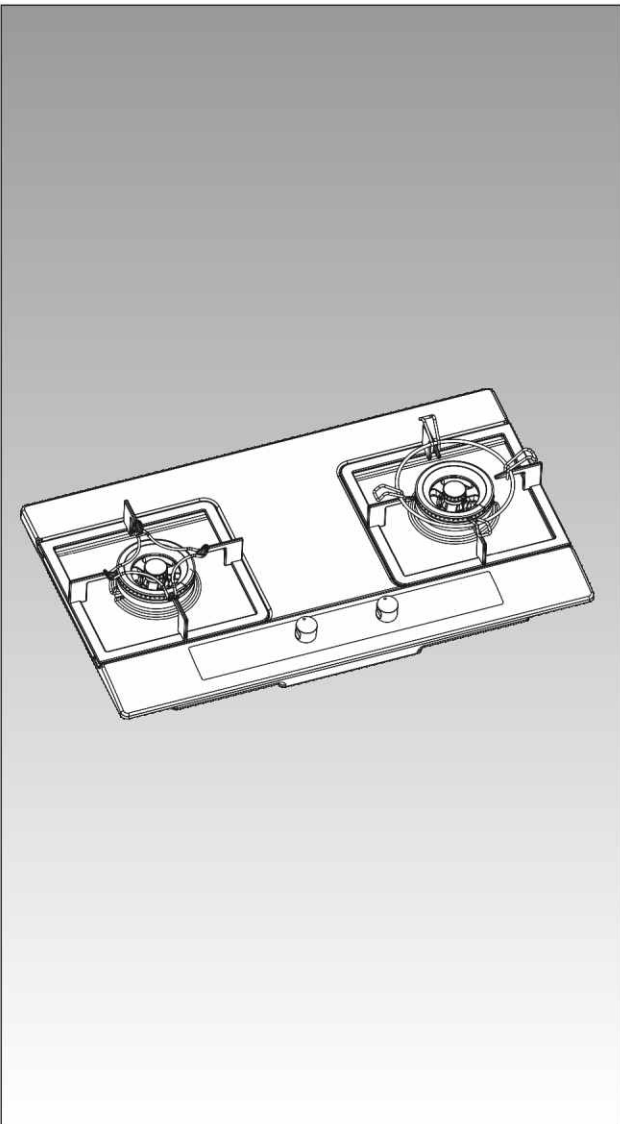


SIEMENS

嵌入式家用燃气灶具
BUILT - IN GAS HOBS

使用及安装说明书
INSTALLATION AND OPERATION INSTRUCTION

cn



ER74257Mx
ER74253Mx
ER74357Mx
ER74232Mx
ER74233Mx
ER32955Mx

保留备用

前言/Preface

非常感谢您选购西门子家电的厨房电器产品！

在使用本产品前，请您仔细阅读本使用说明书。

由于不遵守该使用及安装说明书中规定的注意事项，所引起的任何故障和损失均不在厂家的保修范围内，厂家亦不承担任何相关责任。请妥善保管好所有文件。如有疑问，请拨打我们的全国统一服务热线咨询或联系经销商。

如果您需要英文说明书，请登陆西门子家电网站下载。或您可发送电子邮件，或拨打服务热线向西门子家电客户服务部门免费索取。谢谢！

Thanks for your choosing Siemens cooking appliances.

Please read this specification carefully before you use the product.

Any failure and losses caused by ignoring the below mentioned items and cautions mentioned in the operation and installation instruction are not covered by our warranty and any liability. Please keep all documents in a safety place for future reference. If you have any doubt, please contact our local service center or dealer.

If you need an English user manual, please download it from Siemens website. Or you can send the E-mail to service department, or you can call up service hot line for free supply. Thanks!

西门子家电中文网站

www.siemens-home.cn

客户服务电子信箱

Careline.China@BSHG.com

全国统一服务热线

4008899999

销售商：博西家用电器(中国)有限公司

地 址：南京市中山路129号中南国际大厦20、21楼

邮 编：210005

制造商：博西华电器(江苏)有限公司

地 址：江苏省南京经济技术开发区尧新大道208号

邮 编：210046

目录

重要信息

新灶具的包装	2
旧灶具的处理	2
使用新的灶具之前	2

产品介绍

产品规格	3
产品标准	3
产品特点	3

安装说明

放置位置	5
安全注意事项	6
台面开孔	7
连接燃气管路	8
燃气检漏	9
安装电池	9
安装炉架、火盖、燃烧器	9

使用说明

熟悉您的新灶具	11
安全注意事项	14
使用方法	15
火力调节	16

清洁、保养和维护

清洁与保养您的灶具	17
常见故障分析与排除	18

客户服务

善意提示	19
保修说明	20
服务承诺	20
客服保修卡	
装箱清单	

请您注意：
博西华电器(江苏)有限公司保留对该使用及安装说明书中所有内容的最终解释权。如有变更，请恕不另行通知。

重要信息

新灶具的包装

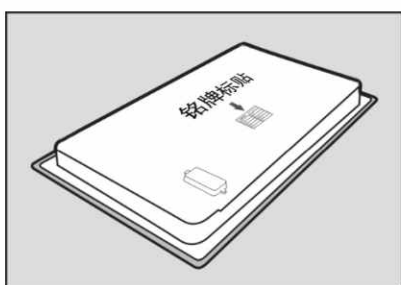
- 所有的包装材料都是环保的和可回收的。请以环保的态度处置这些包装材料以保持一个良好的环境。

△ 请勿让儿童玩耍塑料薄膜和包装箱，这可能会产生窒息事故，所以请让儿童远离包装材料，包装材料不是玩具。

旧灶具的处理

- 当旧的燃气灶具无法再使用时就应丢弃它。请在丢弃前，将它处理到无法再次使用。
- 旧的燃气灶具中包含可再利用的有用材料。请协助正确处理或回收利用从而对环境保护作出贡献。
- 废电池为危险废弃物，为了保护环境，请扔到专门的废电池回收箱中。

使用新的灶具之前



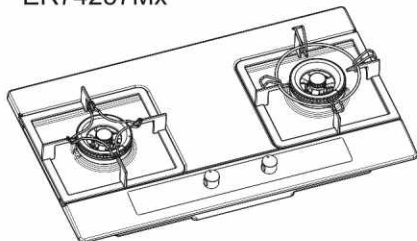
- 该燃气灶具是专为家庭烹调食物设计的，所以它只能使用于家庭厨房。
- 如果发现燃气灶具有明显的损坏，请勿接气使用。请拨打我们的全国统一服务热线咨询或联系经销商。
- 请仔细查阅您所购买燃气灶具的铭牌，并确保铭牌上所指定的燃气种类（铭牌粘贴在燃气灶具的底壳上）您当前所使用的燃气种类一致。如有任何疑问，请拨打我们的全国统一服务热线咨询。
- 只有经过专业培训的，并获得燃气灶具维修资质的专业人员，才能对该燃气灶具进行安装连接或维修。
- 作为一个使用者，您对家中使用的燃气灶具负有保养和正确使用责任。
- 为了确保您能正确地、安全地使用燃气灶，请同时仔细阅读您所购买灶具的使用说明书。

产品介绍

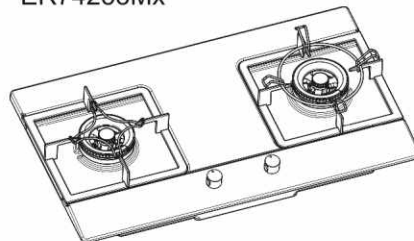
产品规格

- 产品代码E-Number中的x代表各地的不同气源。请参见铭牌上对应的产品型号和适用气种。

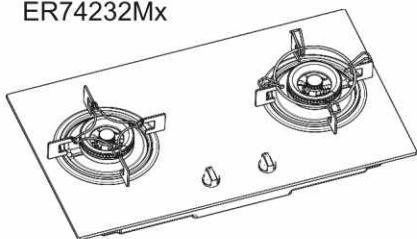
ER74257Mx



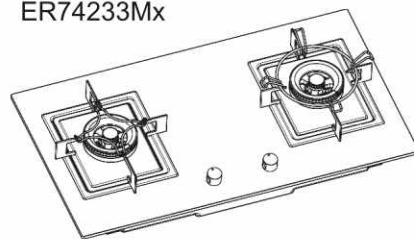
ER74253Mx



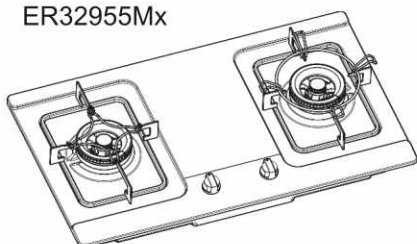
ER74232Mx



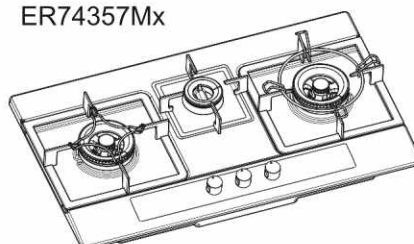
ER74233Mx



ER32955Mx



ER74357Mx



产品标准

- 该产品符合下列国家标准：
GB 16410-2007《家用燃气灶具》

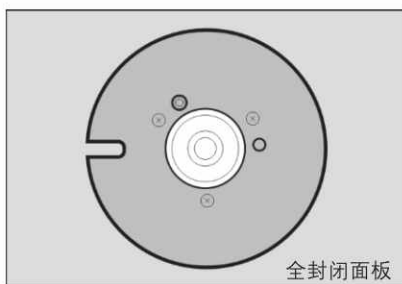
产品特点

- 安全设计
- 本灶具的每个燃烧器都已安装了迅速制动的安全保护装置。
在烹饪过程中，即便意外熄火，安全保护装置也会立即切断燃气供给，杜绝意外发生。

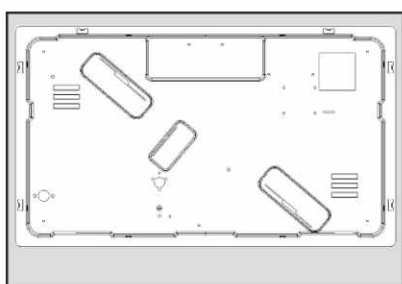
人性化设计

本产品继承和发扬了德国精密的加工制造技术和以人为本的设计理念，在方便、实用的基础上给使用者带来一样美的享受。

产品介绍



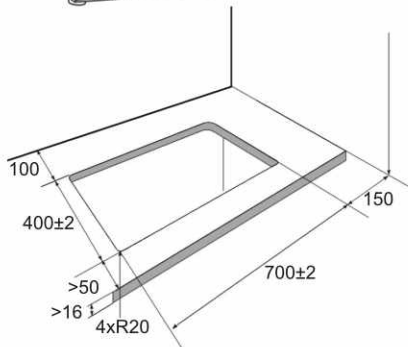
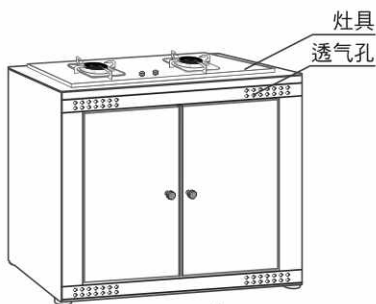
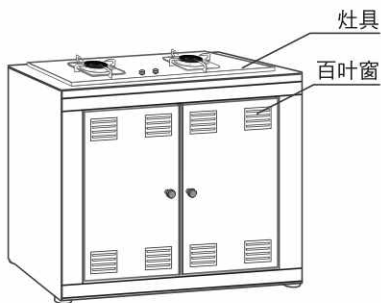
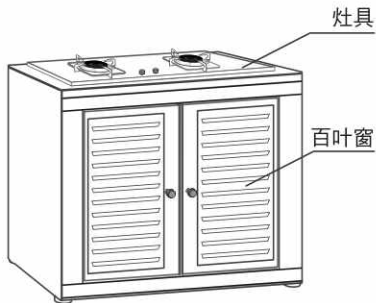
— 国内首创全封闭式上面板，整体拉伸一次成型，辅以隐藏式发泡密封条（见产品底部视图），即便在高温条件下受压时回弹率也很高，这样从根本上防止食物残渣漏到厨房台面内，杜绝厨房卫生死角，极大地缩短了用户对产品的日常清理和维护时间，保证产品长久、稳定和安全地工作。



— 严格遵循内控设计验证试验，反复、多项测试，确保产品运行稳定、适应范围广。本产品采用三气通用的阀体部件以及中间小炉头，以确保最佳的燃烧效果；在中国地区置换天然气时，只需更换很少的备件，极大地降低了用户的气源置换成本。

安装说明

放置位置



△ 该燃气灶具只能使用于家庭厨房。请勿在其它场合使用该燃气灶具。

△ 请勿将燃气灶具放在浴室、卧室、地下室等地方，或含有易燃、易爆腐蚀性材料的场合下使用。

△ 请勿在燃气灶具的上方或四周放置易燃、易爆物品，例如：窗帘等。

■ 如果燃气灶具周围存在易燃物，例如：木质结构的墙或吊顶等，那么燃气灶具应与木墙之间保持至少150mm的间距，与吊顶之间保持至少1米的间距。若四周为防火材料，则不受本条限制。

△ 使用燃气灶具时，会使它所安装的室内温度升高，湿度加大。为此，请确保厨房有良好的通风。请勿遮盖自然通风口。如果长时间的开大火力使用时，那么必须要有更好的通风，可以打开窗户、门或使用高效的吸油烟机。

△ 安装消毒柜、烤箱、微波炉等厨房电器时，请严格根据说明书中所要求的安装方法执行，并确保橱柜的良好通风；如下方为抽屉，必须使用阻燃材料制成的抽屉，且不得与燃气连接管相干涉！请勿将对热敏感或易燃烧的物体放入灶具下方的抽屉中，例如：喷雾剂或鞋油等。

■ 如果将燃气灶具安装于橱柜中，那么橱柜上的塑料涂层及胶合板必须经过耐火粘胶处理（耐热粘胶），否则容易发生变形或表层剥落，特别多见于细小的边侧。

■ 该燃气灶具应安装在结实、水平的厨房台面上。

台面厚度 > 16mm

台面宽度 > 550mm，推荐台面宽度600mm

台面开孔尺寸，请见随机附带的开孔模板。

△ 橱柜要有符合通风要求与大气相通的开孔尺寸，通风口面积不小于100cm²，否则可能在恶劣的情况下造成泄漏燃气沉积而引起爆炸。

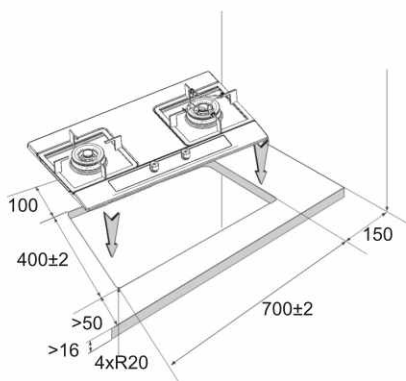
安装说明

安全注意事项

- △ 液化石油气灶必须使用合格的减压阀，额定压力2800Pa，型号为“JYTxx”
- △ 燃气灶具的安装及调试、气源转换等过程，必须由具有燃气维修资质的专业人员进行操作。
- △ 安装前，请仔细查阅您所购买燃气灶具的铭牌，并确保铭牌上所指定的燃气种类（铭牌粘贴在燃气灶具的底壳上）与您当前所使用的燃气种类一致。如有任何疑问，请拨打我们的全国统一服务热线咨询。
- △ 请在燃气室内连接管和燃气灶具之间，安装一个燃气专用阀门，以便日常的接通和关闭气源，或是在燃气灶具使用完毕后或在使用过程中，一旦发生意外情况时，用户可以及时切断气源。同时请确保在任何时候，这个阀门可以被方便地触摸到。
- △ 请遵循当地的燃气具安装规定和指南，对带有烟囱的家用吸油烟机进行安装，这种类型的吸油烟机与灶具之间的距离最少不得低于750mm。
- △ 该灶具在出厂前已经经过严格的燃气泄漏性能检测，为此请勿在安装过程中私自拆卸该灶具的面板和内部零部件，以免在使用过程中发生燃气泄漏而引起中毒或火灾。
- △ 请确保安装完毕后，与灶具连接的燃气管不能接触到橱柜中任何可活动的部分，例如：抽屉、轨道等。
- 如果您的燃气灶具需要气源置换，那么请提前（至少一周）拨打我们的全国统一服务热线咨询，我们会尽快为您的燃气灶具做出适当的调整。
- 如果您即将搬家并打算将该燃气灶具重新安装到您的新居时，那么请检查您新居的气源和该灶具铭牌上所指定的气源是否一致。如果不一样，那么请拨打我们的全国统一服务热线咨询，我们会尽快为您的燃气灶具做出适当的调整。

安装说明

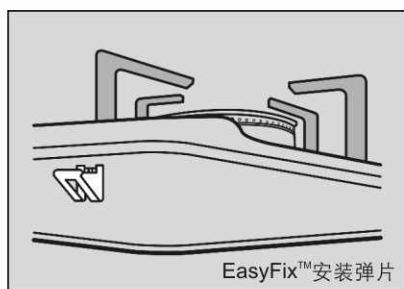
台面开孔



- 请按随机附带的开孔模板所示（所有产品安装尺寸通用），在安装台面上开孔。为了确保燃气管的连接，应在灶具底部下方留有至少100mm高度的空间。

- 为了确保灶具可以平稳放置，请确保开孔后用于安装的四周垂直面平整。

- 如左图所示方法，将随机附带的4个安装弹片卡在灶具的底壳上对应的4处安装位置上。



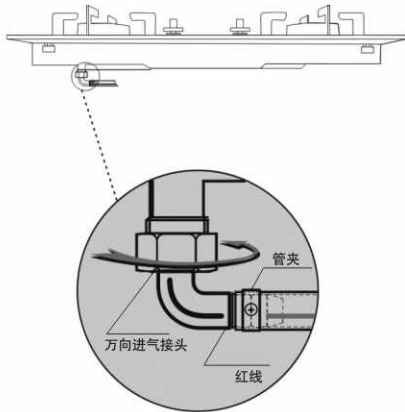
- 安装弹片安装完毕后，将灶具整体水平地用力压入台面上事先开好的安装孔，待灶具外边和台面紧密接触后即可。

安装说明

连接燃气管路

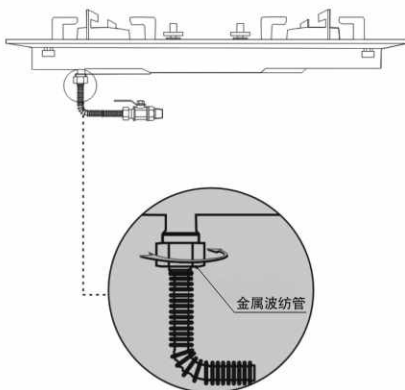
- 燃气灶具的连接必须由具有燃气维修资质的专业人员进行操作，并确保符合当地的燃气具产品管理部门的法定条例和连接要求。煤气表后的燃气室内管与灶具下部的进气接头之间可以用金属波纹管或燃气专用的橡胶软管连接(请见各地燃气管理部门的文件要求，可以在各商场燃气产品柜台咨询、购买专用软管及管夹)，长度不宜超过1.5米。

注意! 我们强烈推荐使用金属波纹管作为燃气连接管。尤其是灶具下方需要下嵌消毒柜、烤箱、微波炉等厨房电器时，严禁使用燃气橡胶软管连接。



使用燃气橡胶软管连接

- 使用橡胶软管连接需要万向进气接头。
- 燃气软管的两端分别与灶具和室内燃气阀门相连接(燃气软管的内径为 $\Phi 9.5\text{mm}$)。
- 连接燃气软管时，必须将燃气软管插到万向进气接头上的红线处，并用管卡固定牢。
- 连接完毕后，应确保燃气软管没有被其它物品挤压、扭曲或折弯。然后用肥皂水涂抹在连接处，仔细检查各个连接部位是否有漏气现象。
- 我们建议您应对所使用的燃气灶具每一年进行一次定期气密性检查，或更换燃气软管。
- 请勿让燃气软管处于高温区域或与灶具的任何高温部分相接触。



使用金属波纹管连接

- 我们采用的金属软管符合下列要求：
《燃气燃烧器具安全和环保技术要求》(DB31/300-2009)
《燃气用具连接用不锈钢波纹软管》(CJ/T197-2010)
- 金属连接软管的安装方法，步骤和注意要点必须严格按照“燃气不锈钢柔性专用连接管”包装内使用说明书安装(需要具有燃气维修专业资质的专业人员进行操作)。
- 特别注意! 连接完毕后，应用肥皂水仔细检查各个连接部位，确保无漏气现象。

安装说明

燃气检漏

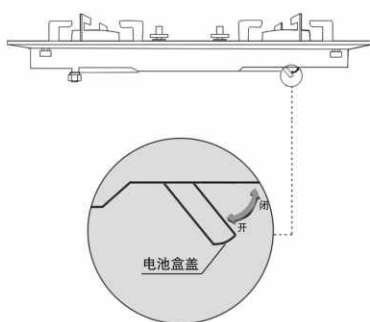
- 肥皂水检漏

注意！

燃气管道连接完毕后，必须进行泄漏检测。

用软毛刷沾肥皂水涂于各连接部位，打开燃气阀门，仔细观察是否有气泡产生。如有气泡产生，请立即关闭燃气阀门，并调整进气连接，直至不产生气泡为止。

安装电池



- 电池盒盖位于产品底壳前侧的右下方(如左图)，请将随机附带的1节一号电池按照正负极指示正确地装入盒内，为了保证点火系统长久有效，请使用高能量碱性电池。如果使用过程中发现点火频率减慢，那么请及时更换电池。

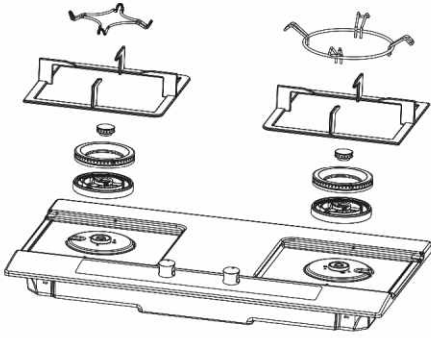
安装炉架、火盖、燃烧器

- 如下图所示，请确保旋钮、燃烧器头部及火盖、炉架已正确安装。不正确的安装，会严重影响产品的正确使用和缩短产品使用寿命。

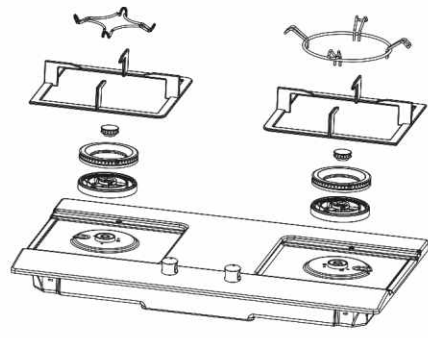
用户安装炉架、燃烧器时应注意，将炉架、燃烧器安装到位，特别注意燃烧器的组装，燃烧器上盖的定位销与底部的定位槽对准后组装。如果任意放置、转动部件来定位，可能会划伤不锈钢面板，由此造成的炉具外观损伤，不属于保修范围。

安装说明

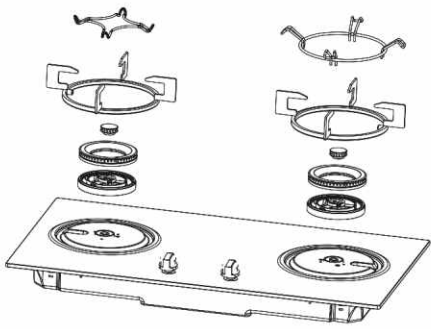
ER74257Mx



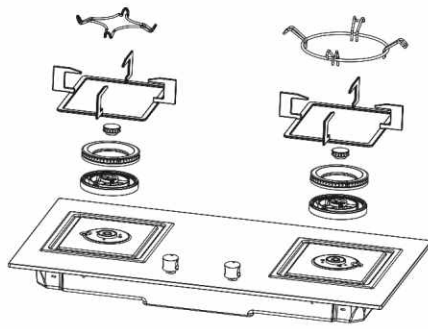
ER74253Mx



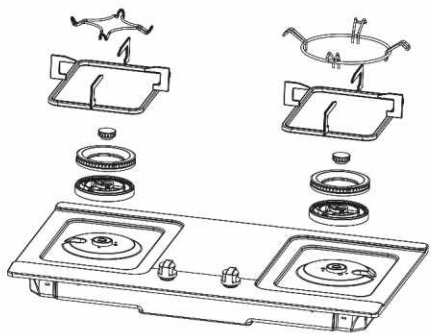
ER74232Mx



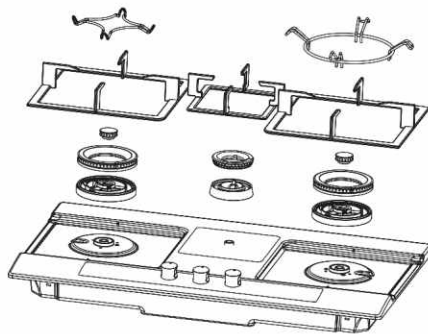
ER74233Mx



ER32955Mx



ER74357Mx



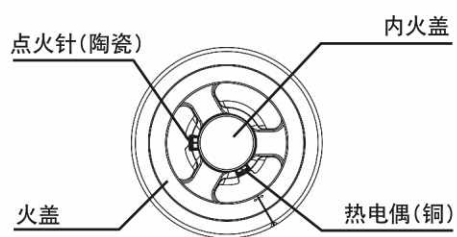
使用说明

熟悉您的新灶具

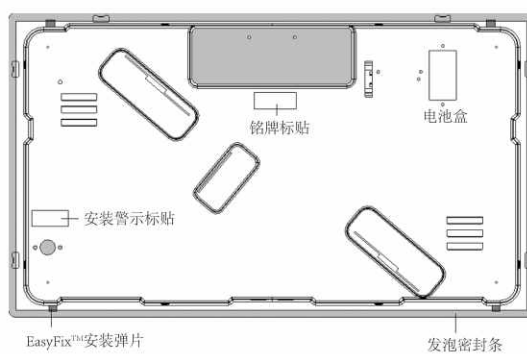
■ 产品上部视图



■ 左侧炉头俯视图

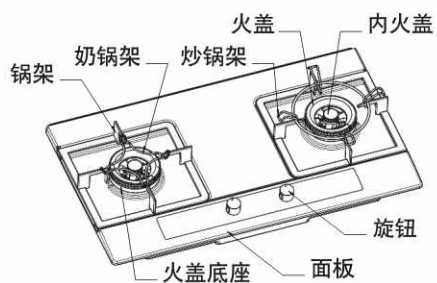


■ 产品底部视图

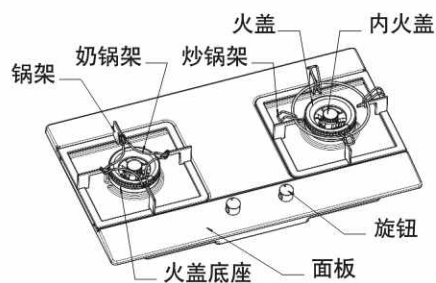


使用说明

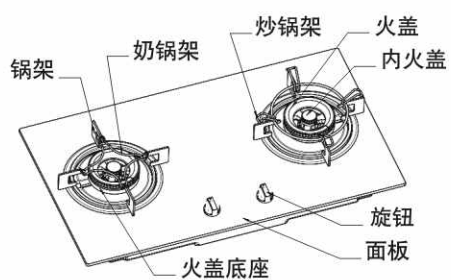
ER74257Mx



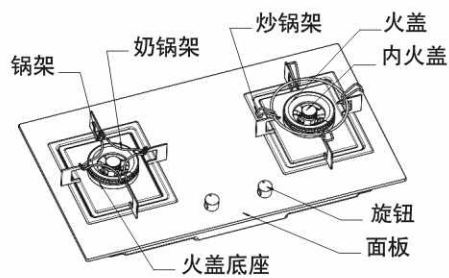
ER74253Mx



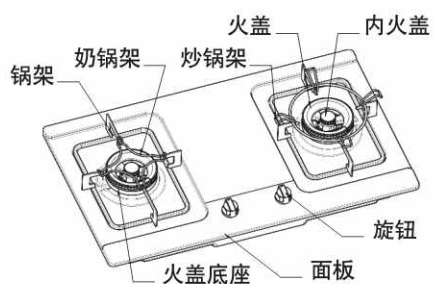
ER74232Mx



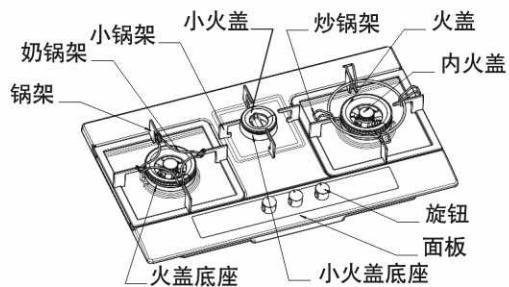
ER74233Mx



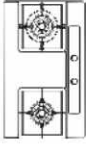
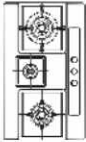
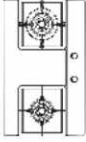

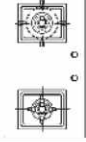
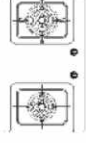
ER32955Mx



ER74357Mx



使用说明

规格	ER74257Mx	ER74357Mx	ER74253Mx	ER74232Mx	ER74233Mx	ER32955Mx
产品代码	X 代表各地的不同气源, 请参见铭牌上对应的产品型号和适用气种					
产品造型						
产品型号	JZY-M3A2 JZT-M3A2X JZT-M3A2	JZY-M3A3 JZT-M3A3X JZT-M3A3	JZY-M32 JZT-M32X JZT-M32 JZR-M32 JZR-M32	JZY-MTG JZT-MTGX JZT-MTG	JZY-M3TG JZT-M3TGX JZT-M3TG	JZY-M1A2 JZT-M1A2X JZT-M1A2 JZR-M1A2 JZR-M1A2
适用燃气	液化石油气-20Y 天然气-12T 上海专用 天然气-12T	液化石油气-20Y 天然气-12T 上海专用 天然气-12T	液化石油气-20Y 天然气-12T 上海专用 天然气-12T 人工燃气-7R 人工燃气-5R	液化石油气-20Y 天然气-12T 上海专用 天然气-12T	液化石油气-20Y 天然气-12T 上海专用 天然气-12T	液化石油气-20Y 天然气-12T 上海专用 天然气-12T 人工燃气-7R 人工燃气-5R
燃气额定压力 kPa	2.0	2.0	2.0	2.0	2.0	2.0
外形尺寸 (W x D x H)mm	760 x 450 x 150					
开孔尺寸 (W x D)mm	700 x 400 圆角 4 x R20					
安装台面上高度 mm	70					
面板	不锈钢					
锅架	黑色亚光搪瓷					
净重 (kg)	13	14	12.5	14.5	14.5	10
毛重 (kg)	15.5	16.5	14.5	17	17	13.5
燃烧器设计热负荷 (左 / 右) kW	—	1.0 - 1.7	—	—	—	—
燃烧器设计热负荷 (中) kW	—	—	—	—	—	—
额定热负荷 (左 / 右) kW	—	1.7	—	—	—	—
额定热负荷 (中) kW	—	—	—	—	—	—
额定电压	DC1.5V					

使用说明

安全注意事项

首次使用前：

- 请彻底的清洁灶具及其附件，去除新灶具的异味。
- 使用前请确认燃气管路、旋钮、燃烧器头部及火盖、炉架都已正确安装。然后打开室内燃气阀门。
- 首次使用（或长时间未使用后再次使用），由于燃气通路内存留有残余空气，点火会产生困难，这属于正常现象。请反复点火操作，直至正常点燃为止。

使用时：

- 使用燃气灶具烹饪食物时，请勿离开不管，请勿让燃气灶具成为无人看管的用具。

⚠ 中毒危险！

在使用过程中，请务必打开窗户或吸油烟机，保持良好的室内通风和空气对流。在密闭的厨房内长时间使用燃气灶具，极易引起一氧化碳中毒。

⚠ 爆炸危险！

使用过程中如果您发现有燃气泄漏现象，那么应立刻关闭室内燃气总阀，打开门窗通风。此时请勿使用明火和开关电器，以防点燃残留在房间中的燃气，产生爆炸事故。请拨打我们的全国统一服务热线咨询。

⚠ 火灾危险！

请勿在不放锅的状态下或锅内无任何食物时，就点燃燃气灶具进行加热。因为这样可能导致燃气灶具上部的吸油烟机因过热而损坏，或是点燃吸油烟机中的剩余油脂而发生火灾事故。

⚠ 烫伤危险！

在无人照顾的情况下，请勿让儿童使用或靠近正在加热的燃气灶具。或是关闭刚使用完毕的燃气灶具时，请勿用手或身体的其他部位触及受热的燃烧器、炉架及燃烧器周边面板，以防烫伤。

使用说明

- 使用燃气灶具时，请勿让产品处于强风干扰下，这样会影响燃烧的正常工况甚至无法工作。
 - 用植物油或动物脂肪油进行食物烹饪时，要小心油锅过热起火。用这类油脂烹饪食物时，请勿将食物置于锅内而离开不管。
 - 如果发生由于油温过高而燃烧时，那么请立即用铁制锅盖等大面积金属物盖住火源，以隔断燃烧所需空气，再关闭室内燃气阀门。请勿用水来灭火，以防意外事故发生。
- △ 灶具在使用期间会发热，注意避免接触发热单元，金属物体如刀、叉、勺和盖不应放在灶台上，因为它们可能会变热。
- 无论什么原因燃烧器熄火，应该将开关关闭，等待至少1分钟，再进行点火。
 - 正常燃烧应无异常噪音，如有疑问，请拨打我们的全国统一服务热线咨询。

使用完毕后：

- △ 在您将灶具使用完毕后、或是您外出、或是您就寝前，请务必关闭室内管道上的燃气阀门。

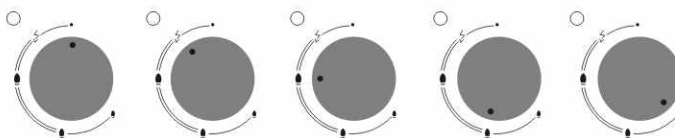
使用方法

- 使用较厚锅底的锅可以改善热量分配，尤其是用小火时。锅的尺寸越大，燃气灶具的效率就愈高，这样就更节省能源。
 - 每次你要短时间移开锅时，请将燃烧器拧到小火位置。这样，即使你靠近灶具进行其它操作，也可减少烧伤风险，并且还可以节省了燃气，减少了污染。
- △ 当使用大的炊具时，要保证炊具和周围可燃物之间保持最少为25mm的距离，而在旋钮和炊具之间的距离最少要保持在50mm以上。

使用说明

火力调节

- 参照如下五段火力指示图和功能说明，选择您需要的火力。



- 火力调节

在旋钮位于关闭的位置（0度）时将其压下并同时逆时针转动到点火指示位置（30-40度），内环小火点燃；此时，外环火并不点燃，请下压旋钮并保持3-5秒再松手。如果松手后火焰熄灭，请重复上述点火动作。（第一次使用时，须排清管内空气方可点燃）

特殊说明：

— 首创40度点火位是为了防止点火瞬间，燃气突然释放，造成点火爆燃音。尤其是对于人工燃气。

- 炉头正常点火燃后，先放开旋钮，然后再逆时针将旋钮转到最大火的位置（90度），火焰将迅速从内环传递到外环。

将旋钮从最大火位置（90度）逆时针旋转到170度左右的过程中，内环小火不变，外环火从最大逐渐减小为零。

将旋钮170度逆时针旋转到底（230度）的过程中，内环小火逐渐减小至最小。

特殊说明

— 230度大范围火力调节，确保烹饪时火力“随心所欲”，方便，精确。

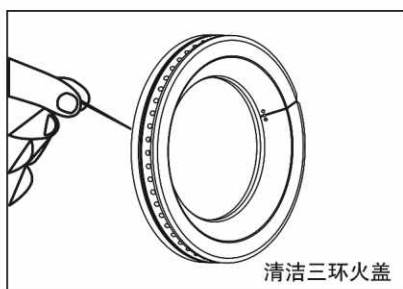
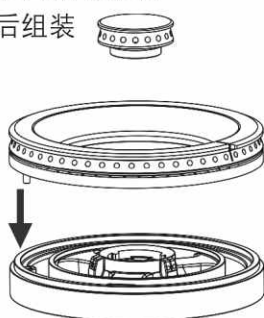
使用完毕后，将旋钮顺时针转回关闭的位置（0度），火焰就熄灭了。

为了您的安全，使用完毕后请务必关闭室内管道上的燃气阀门。

清洁、保养和维护

清洁与保养您的灶具

将此处定位销与定位槽对准后组装



△ 清洁燃气灶具前，必须切断室内燃气阀门，且燃气灶具已经冷却。清洁过程中，请勿拆开燃气灶具的安全装置和气密性部件。

■ 清洁燃气灶具的锅架

请用柔软的纱布和清洁剂热水溶液清洁。

请勿用酸性物质（柠檬水，醋等）来擦洗搪瓷表面（如炉架等）。

■ 清洁燃气灶具的燃烧器（建议每月至少清洁一次）

请用柔软的毛刷清除燃烧器底座表面、点火电极和热电偶表面的污物。（清洁时请勿碰撞点火电极）

请勿用颗粒状清洗剂（去污粉）、尖锐的物体、钢丝绒或刀子等清除燃烧器上残留的顽固污渍。否则的话，可能会导致燃气灶具的安全装置发生故障或部件的表面处理受到磨损，从而直接影响了产品的使用寿命。

■ 清洁燃气灶具的面板

请用柔软的纱布和肥皂水（或者专用清洗剂）来清洗、保养灶具面板。如果要去除不锈钢表面残留的指纹，请使用3M清洁剂，玻璃请避免使用氯基清洁剂。

请勿用颗粒状清洗剂（去污粉）或钢丝绒清洁面板，这样会导致灶具的表面产生划痕。

■ 清洁燃气灶具的火盖（建议每月至少清洁一次）

在使用过程中，如果发现火焰参差不齐或个别火孔无火焰时，待火盖冷却后，请及时取下火盖，用钢针清除火孔内的污物和积碳。

请勿用水直接冲洗火盖（因为水泡会暂时堵塞火孔），也不要较硬的物体擦拭燃烧器表面无机水性耐温涂层，这样会造成其黑色表面无法修复的损坏。

■ 清洁完毕后，请按照正确的方法（请见9页）将炉架、燃烧头部及火盖安装好。由于不正确安装，而造成面板表面无法修复的划伤或者火盖组件发生变形，将不予保修。

清洁、保养和维护

常见故障分析与排除

故障现象	故障产生原因		处理方法
点火电极不打火	电池	干电池未装、接触不良或装反	重新正确安装
	燃烧器	没有安装到位	重新正确安装
	点火电极	点火电极和对地点位置不当	调整放电距离3-4mm
		潮湿了，特别是黄梅季节或食物溢出	用干的软布擦干点火电极
放手火焰就熄灭	安全阀	按压保持时间过短，安全电磁阀还未来得及起作用	重新点火，火焰点着火请继续保持3到5秒，才可以放手
脉冲打火但点不着火或点火困难	燃气阀门	没有打开或未全部打开	请确认燃气阀门全开
	燃气管路	燃气管路内有空气	反复点火操作，直到点燃
	燃烧器	火盖等部件安装不正确	重新正确安装
	燃烧器	火盖上火孔堵塞，燃气无法正常流出	疏通、清理火孔内污垢
	点火电极	受潮了，或因食物溢出而弄脏	擦干点火电极，清除垃圾
	燃气连接管	燃气软管压扁、堵塞	调整或更换燃气连接管
	电池	能量不够	更换电池
点火/燃烧时的噪音特别大	火盖	没有安装到位	重新正确安装
使用中熄火	热电偶	熄火保护感应被污染	清洁热电偶
火焰短无力	气源	钢瓶没气了，减压阀开度过小	换气瓶，确保使用正确的减压阀
火焰长且黄焰	火盖	部分火孔堵塞	疏通、清理火孔内污垢
燃烧不稳定	火盖	没有安装到位	重新正确安装
有异味	泄漏	燃气胶管老化、龟裂、断裂或脱落	重新更换燃气连接管
		主燃烧器未着火	待气味消散后再点火

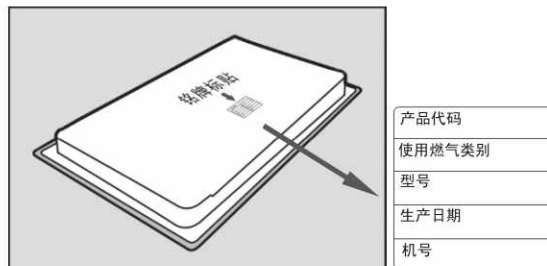
客户服务

善意提示

△危险!!!

只有经过专业培训的，并获得燃气灶具维修资质的维修人员，才能对该燃气灶具进行维修。其他人员未经允许，不得擅自维修该灶具，以免造成严重后果。

- 本公司产品上使用的钢化玻璃经过严格的品质管控，但钢化玻璃的生产工艺和特性决定了其存在极小概率的自爆现象。
- 当您的燃气灶具出现异常时，在联系客服之前，请先参考《常见故障分析与排除》。如果维修人员上门后发现机器并无故障，那么即使在保修期内，您也必须得负担相关的费用。
- 如果您无法排除故障，那么请关闭燃气阀门，并拨打我们的全国统一服务热线咨询。
- 当您与客户服务联系时，请指明您燃气灶具的产品代码、使用燃气类别、型号、生产日期和机号。这样有助于我们省去不必要的麻烦，同时也可以为您省去不必要的相关开支。在燃气灶具的铭牌上，就可以找到这些信息。



客户服务

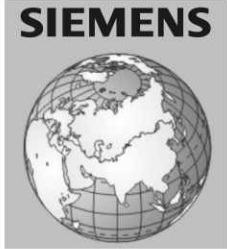
保修说明

- 根据《中华人民共和国消费者权益保护法》和《部分商品修理更换退货责任规定》，本机作为家用电器，自购买收货之日起整机包修1年，主要部件包修3年。用于生产经营目的、商用、公司集体使用等用途所购买的家电，其整机及主要零配件自收货之日起包修期为3个月，除非购销合同中另有规定。法律法规另有规定的，按照其规定执行。
- 产品存在瑕疵但不影响产品的性能、功能，也不违反国家强制性规定，厂方、商业单位作降价处理的，其包修条件同上，但因此而降价的部位不予包修。
- 包修期内，用户修理时必须提供修理产品的有效收货凭证、购买发票和厂方指定的相关三包凭证，三包包修期自购买收货之日算起。如果收货凭证遗失，按照购买发票日期顺延7日作为三包开始日期。如果收货凭证和购买发票同时遗失且不能提供有效信息，按照出厂日期顺延45日作为包修开始日期。
- 下列项目不属于免费包修范围，应实行收费修理。
 - 用户搬运，安装，使用，维护，保管不当而损坏的。
 - 使用电源电压低于187伏或高于240伏而损坏的。
 - 自行或非厂方特约维修点拆修的。
 - 无有效购买发票和三包凭证的。
 - 购买发票或三包凭证型号与产品型号不符或涂改的。
 - 因不可抗据力造成产品损坏的。
 - 过了免费包修期的。
- 由于产品使用环境条件，如电源、水源、温度、湿度等非本公司所能控制的因素引起的一切损坏及损失，不在免费保修范围内。

服务承诺

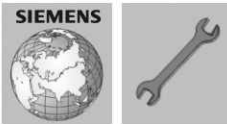
- 24小时热线
- 市区内24小时内上门
- 免费安装调试（材料费除外）
- 电话咨询服务
- 终身提供服务

客服保修卡



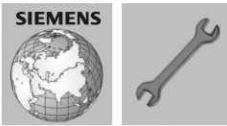
西门子家电维修卡			
顾客姓名		联系电话	
联系地址			
购买日期			
产品代码		发票号码	
维修点名称		维修点电话	

结算第五联



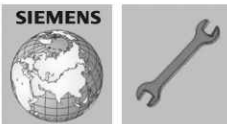
顾客姓名		联系地址	
购买日期		发票号码	
产品代码		出厂年月	
修理日期		出厂序号(箱号)	

结算第四联



顾客姓名		联系地址	
购买日期		发票号码	
产品代码		出厂年月	
修理日期		出厂序号(箱号)	

结算第三联



顾客姓名		联系地址	
购买日期		发票号码	
产品代码		出厂年月	
修理日期		出厂序号(箱号)	

结算第二联



顾客姓名		联系地址	
购买日期		发票号码	
产品代码		出厂年月	
修理日期		出厂序号(箱号)	

结算第一联



顾客姓名		联系地址	
购买日期		发票号码	
产品代码		出厂年月	
修理日期		出厂序号(箱号)	

装箱清单

序号	部件名称	数量	单位	备注
1	燃气灶	1	台	
2	使用及安装说明书	1	本	
3	1号电池	1	个	1.5V电源型号的装配数量
3	开孔模板	1	片	
4	奶锅架	1	个	仅在两眼灶具中配装
5	炒锅架	1	个	
6	安装弹片	4	个	
7	万向进气接头	1	套	仅xxxxxxxMX型号配装
8	金属波纹管(0.5米)	1	根	仅xxxxxxxMQ型号配装
9	橡胶软管卡箍	2	只	仅xxxxxxxMX型号配装
10	清洁纱布	1	片	仅不锈钢机型配装

物料号：9000939609

版本：03

生产许可证编号：XK21-007-00819



西门子家电中文网站：www.siemens-home.cn

全国统一服务热线：4008899999

客户服务电子信箱E-mail：Careline.China@BSHG.com