

SIEMENS

CI..R..
FI..N..
FI..D..
CI..W..

siemens-home.com/welcome

tr Montaj talimatları

Register
your
product
online

İçindekiler

Güvenlik ve ikaz bilgileri	4
Kurulum olanakları	5
Tekli cihaz	5
Yan yana kurulum	5
Ayırma duvarlı tekli cihazlar	5
Ankastre mutfakların yanına konularak bunları tamamlamak amacıyla tekli cihaz	5
Cihazın kurulması	6
Cihazın kurulacağı yer	6
İklim sınıfları	6
Devrilmeye karşı emniyetli kurulum	6
Montaj boşluğu	6
Komşu beyaz eşyalar	6
Zemin	6
Cihazın doğru konumlandırılması	7
Elektrik bağlantısı	7
Su bağlantısı	7
Kurulum boşluğunun ölçüleri	8
Gerekli aksesuar ve takımlar	9
Teslimat kapsamı	9
İlave aksesuar	9
Diğer	9
Takımlar	9
Montaj kılavuzu	10
1. Montaj boşluğunun kontrolü	10
2. Ambalajın çıkartılması	10
3. Cihazın taşınması	11
4. Montajın hazırlanması	11
5. Özel montaj adımları	11


A	1. Devrilme emniyetinin sabitlenmesi	12
	2. Alternatif devrilme emniyetinin monte edilmesi	13
	3. Kenar korumasının monte edilmesi	13
	4. Sabitleme plakalarının (yanda) sabitlenmesi	13
	5. Cihazın montaj boşluğuna sürülmesi	14

B	1. Cihazın boşluğun içinde doğrultulması	15
	2. Cihazın boşluğun tavanına sabitlenmesi	16
	3. Cihazın, montaj boşluğunun yan duvarına sabitlenmesi	17
	4. Parmak koruma donanımının rahat çalışırılığının kontrolü	17

C	1. Kaide çıtasının takılması	18
	2. Kaide giydirmesinin hizaya getirilmesi	18
	3. Cihazın çalıştırılması	19
	4. Dolap kapaklarının hazırlanması	19
	5. Cihaz kapağının yüklenmesi	19
	6. Pozisyona getirme yardımlarının sökülmesi	19
	7. Ayar rayının dolap kapağına takılması	20
	8. Sabitleme raylarının dolap kapağına takılması	20
	9. Dolap kapağının sabitlenmesi	21
	10. Alt sabitleme köşebendinin vidalanması	22

	1. Parmak koruma düzeninin sabitlenmesi	23
	2. Kapağı takınız.....	23
	3. Hava ayırıştırıcısının monte edilmesi	24
	4. Mentеше yayının gerilmesi	25

Özel montaj adımları

?	Kapı menteşelerinin değiştirilmesi	26
	İzolasyon panelinin çıkartılması/ değiştirilmesi	28
	Yan yana kurulum	29
	Su bağlantısının hazırlanması	31
	Cihazdaki su bağlantısının oluşturulması	32
	Buz ve su sebilinin ayarlanması	32
	Kapatma çıtalarının takılması	33
	Kapak açılma açısının ayarlanması (soğutucu bölmesinin kapağı)	34

Güvenlik ve ikaz bilgileri

Bu montaj kılavuzu, yeni cihazınızın montajı sırasında size yardımcı olmayı amaçlamaktadır.

Ancak üretici, hatalı bir şekilde uygulanmış montaj konusunda sorumlu tutulamaz. Kurulum ve çalıştırma işlemlerinin kalifiye bir uzman tarafından yapılmasını öneriyoruz.

Bu montaj talimatlarının bütün notlarının dikkate alınması ve bütün talimatlarının yerine getirilmesi, cihazın güvenli montajı ve çalıştırılması için önkoşuldur.

Montaj kılavuzunu sonradan kullanılmak üzere muhafaza edin.

Kurulumdan ve çalıştırmadan önce bu montaj kılavuzunu titiz bir şekilde ve tamamen okuyun.

Uyarı

Cihazlar ağırdır ve taşıma, montaj ve çalıştırma sırasında devrilmeye karşı emniyet altına alınmalıdır. Bir devrilme emniyeti mutlaka gereklidir.

Cihaz, bu kullanma kılavuzunun talimatlarına göre komple monte edilene ve emniyet altına alınana kadar, kapakları kapalı tutun.

Cihazın ağırlığından ve ebatlarından dolayı ve ayrıca yaralanma riskinin veya cihazda hasar oluşması ihtimalinin asgariye indirilmesi için, cihazın güvenli kurulması için iki kişiye ihtiyaç vardır.

Cihazlar öngörülen kullanıma uygun kullanılmalıdır.

Cihazdaki tüm çalışmalardan önce şebeke fişini çekin veya sigortayı çıkartın.

Cihazın elektrik kablosunun değiştirilmesi ve cihazda yapılacak tüm diğer onarım çalışmaları sadece yetkili servis tarafından yapılmalıdır. Gerektiği gibi uzmanca yapılmayan kurma ve onarım çalışmaları, kullanıcı için ciddi tehlike teşkil eder.

Yasal öngörülen yönetmeliklerin yanında yerel elektrik ve su işletmelerinin bağlantı koşulları yerine getirilmelidir.

Dikkat

Bu cihazın kurulumu ve montajı, çeşitli zanaat dalları ile ilgili kapsamlı bilgiler gerektirmektedir (mekanik, marangozluk, elektrik, sıhhi tesisat).

Cihazın güvenli kurulumunu ve çalıştırılmasını, kuran kişi garanti etmektedir.

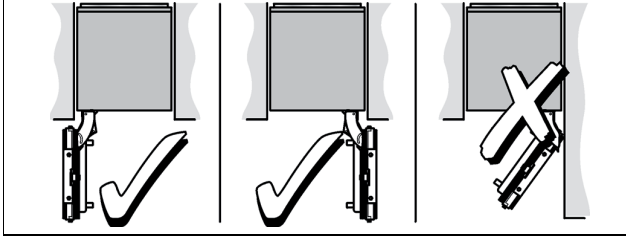
Kurulum sırasında oluşabilecek hatalar ve buradan ortaya çıkabilecek hasarlar, üreticinin garanti kapsamı dahilinde değildir. Garanti koşulları cihazın kullanım talimatlarından öğrenilebilmektedir.

Kurulum olanakları

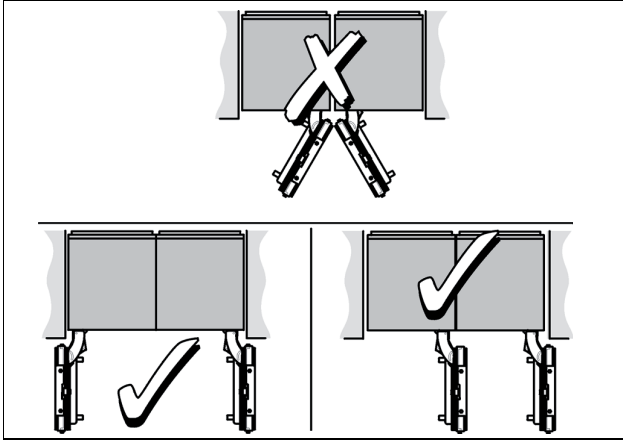
Birçok deęişik kurulum olanaęı bulunmaktadır.

Bu olanaklar sadece mutfak dizaynından ve parmak koruma düzeninden dolayı kısıtlanır.

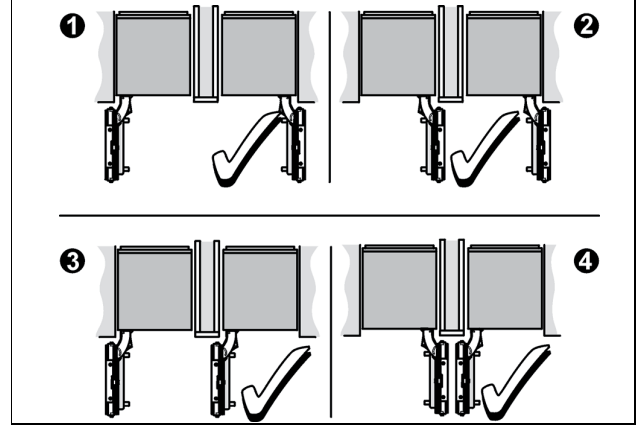
Tekli cihaz



Yan yana kurulum



Ayırma duvarlı tekli cihazlar



- Model 4 için ayırma duvarının ölçülendirilmesi sırasında, kapakların aynı anda açılması sırasında bir hasarın engellenmesi için, monte edilecek beyaz eşya cephesinin kalınlığına dikkat edilmelidir.
- Cihazlar arasındaki mesafenin 160 mm'den az olması durumunda, yan taraftaki ek ısıtma kullanılmalıdır.
Bununla ilgili detayları "Gerekli aksesuar ve takımlar" bölümünden öğrenebilirsiniz.
- Ayırma duvarının asgari kalınlığı 16 mm'dir.

Ankastre mutfakların yanına konularak bunları tamamlamak amacıyla tekli cihaz

Cihazın bir tarafı görünür kalırsa, bir yan giydirme kullanılmalıdır.

Cihaz montaj boşluęuna sürülmeden önce yan giydirme duvarın, zemin ve üst dolaplarla sıkıca bağlantısı yapılmalıdır.

Yan giydirmenin ölçüleri, karşıda bulunan boşluk duvarı ile belirlenmektedir. Kurulum sırasında montaj boşluęunun dik açılı olmasına ve cihaz/cihazlar için gerekli büyüklüęe sahip olmasına dikkat edilmelidir.

Cihazın kurulması

Cihazın kurulacağı yer

⚠ Dikkat:

Tam yüklü bir cihaz çok ağırdır – bilgiler aşağıdaki tabloda bulunmaktadır:

Cihaz	Ağırlık (yüklü)
Buzdolabı 60,3 cm	yakl. 400 kg
Buzdolabı 75,6 cm	yakl. 500 kg
Derin dondurucu 45,1 cm *	yakl. 250 kg
Derin dondurucu 60,3 cm *	yakl. 350 kg
Derin dondurucu 75,6 cm *	yakl. 425 kg
Şarap muhafaza etme dolabı 45,1 cm	yakl. 245 kg
Şarap muhafaza etme dolabı 60,3 cm	yakl. 310 kg

* Buz ve su sebili hariç

Cihaz, kuru ve iyi havalandırılmış bir mekânda kurulmalıdır.

Bulunduğu yer doğrudan güneş ışınlarına maruz kalmamalı ve ocak, radyatör vs. gibi bir ısı kaynağının yanında bulunmamalıdır. Eğer bir ısı kaynağının yanına kurulum önlenemiyorsa, uygun bir izolasyon levhası kullanılmalıdır veya ısı kaynağına olan asgari mesafe aşağıdaki gibi olmalıdır:

- Elektrikli veya gazlı ocaklara: 3 cm.
- Gaz yağı ve kömür sobalarından: 30 cm.

Cihazın kurulacağı yerdeki zemin esnememelidir, gerekirse takviye ediniz. Buz hazırlayıcının kusursuz çalışabilmesi için, cihaz dik konumda durmalıdır.

İklim sınıfları

İklim sınıfı tip levhasının üzerinde bulunur. Bu, cihazın hangi mekân sıcaklıkları dahilinde işletilebileceğini bildirir.

Klima sınıfı	Kabul edilebilir mekan sıcaklığı
SN	+10 °C ila 32 °C
N	+16 °C ila 32 °C
ST	+16 °C ila 38 °C
T	+16 °C ila 43 °C

Devrilmeye karşı emniyetli kurulum

Cihaz çok ağırdır ve cihaz kapısı açık olduğunda öne doğru devrilme ihtimali bulunmaktadır. Cihaz sadece, cihazın devrilmesi mümkün olmadığında çalıştırılabilir.

Devrilmeye karşı emniyetli kurulum için en sağlam yol, beraberinde teslim edilen devrilme emniyetlerinin kullanılmasıdır.

Montaj boşluğu yeteri kadar sabit ve cihaz emniyetli bir şekilde boşluğun üst ve yan duvarlarına sabitlenebilirse, ek devrilme emniyetlerinin kullanılması gerekli olmayabilir. Bunun şartı daima, boşluk ile arkasındaki duvar arasında sabit bir bağlantıdır!

Şüpheli durumlarda bir mimara veya inşaat uzmanına danışılmalıdır.

Montaj boşluğu

Cihazın problemsiz bir şekilde monte edilmesi ve beyaz eşya cephesinin müteakip görünümünün korunması için, bildirilen montaj boşluğu ölçülerinin korunması önem taşır.

Özellikle boşluğun dik açılı olmasına dikkat edilmelidir. Yan duvarlar ökçelere, çıkıntılara veya pürüzlere sahip olmamalıdır.

Kurulum boşluğunun dik açılılığı, örneğin su terazisi, diyagonal ölçümler gibi uygun yöntemlerle tespit edilebilir.

Yan duvarlar ile montaj boşluğunun üst bitimi en azından 16 mm kalınlığa sahip olmalıdır.

Komşu beyaz eşyalar

Yeni cihaz, yandaki dolap parçaları ve üstteki dolaplarla sıkı bir şekilde vidalanır.

Bu nedenle bir şeylerin sabitleneceği tüm üst dolapların, uygun gereçler yardımıyla zemin veya duvar ile sıkı bir bağlantısı olmasına dikkat edilmelidir.

Kaide çitasının minimum kalınlığı asgari 19 mm olmalıdır.

Zemin

⚠ Dikkat:

Tam yüklü bir cihaz çok ağırdır – bilgiler aşağıdaki tabloda bulunmaktadır:

Cihaz	Ağırlık (yüklü)
Buzdolabı 60,3 cm	yakl. 400 kg
Buzdolabı 75,6 cm	yakl. 500 kg
Derin dondurucu 45,1 cm *	yakl. 250 kg
Derin dondurucu 60,3 cm *	yakl. 350 kg
Derin dondurucu 75,6 cm *	yakl. 425 kg
Şarap muhafaza etme dolabı 45,1 cm	yakl. 245 kg
Şarap muhafaza etme dolabı 60,3 cm	yakl. 310 kg

* Buz ve su sebili hariç

Cihazın emniyetli bir şekilde monte edilmesini ve kurallara uygun bir şekilde çalışmasını sağlamak için, zemin yatay ve düz olmalıdır.

Zemin sert, kendini bırakmayan bir malzemeden oluşmalıdır.

Kurulum bölgesindeki zemin, mekânın diğer kısımları, ile aynı yüksekliğe sahip olmalıdır.

Tam yüklü cihazın büyük ağırlığı nedeniyle, taşıma kapasitesi yüksek bir zemin gereklidir. Şüpheli durumlarda bir mimara veya inşaat uzmanına danışılmalıdır.

Cihazın doğru konumlandırılması

Cihazın kusursuz çalışabilmesi için, bir su terazisi kullanılarak, düzgün bir hale getirilmelidir.

Cihaz yamuk durursa, buz yapma cihazından dışarı su akabilir, küp buzlar farklı şekillerde olabilir veya cihaz kapısı doğru kapanmayabilir.

Elektrik bağlantısı

Priz cihazın yakınında ve cihaz kurulduktan sonra da rahat ulaşılabilir olmalıdır.

Bu cihaz, koruma sınıfı I tipi bir cihazdır. Cihazı 220–240 V/50 Hz alternatif akım üzerinden, kurallara uygun şekilde monte edilmiş, toprak hattına sahip bir prize bağlayınız. Priz, 10–16 A değerinde bir sigortaya sahip olmalıdır.

Avrupa ülkelerinde işletilmeyen cihazlarda, bildirilen gerilimin ve akım türünün, sizin elektrik şebekenizin değerleri ile uyuşup uyuşmadığı kontrol edilmelidir. Bu bilgileri tip etiketi (levhası) üzerinde bulabilirsiniz.

Uyarı

Bu cihaz kesinlikle elektronik enerji tasarruf prizlerine bağlanmamalıdır. Cihazlarımızın işletilmesinde şebeke ve sinüs kontrollü konvertisörler kullanılabilir. Şebeke kontrollü konvertisörler, doğrudan umumi elektrik şebekesine bağlanan fotovoltaik sistemlerde kullanılır. Umumi elektrik şebekesine doğrudan bağlantısı olmayan tekil uygulamalarda (örn. gemilerde veya dağ evlerinde ya da dağ kulübelerinde), sinüs kontrollü konvertisörler kullanılmalıdır.

Su bağlantısı

Su bağlantısı sadece uzman bir tesisatçı tarafından, su santralinin yerel yönetmeliklerine göre kurulmalıdır.

Su musluğu cihazın yakınında ve cihaz kurulduktan sonra da rahat ulaşılabilir olmalıdır.

Ekteki hortum seti 2 metre uzunluktadır.

Dikkat:

Sadece ekteki veya yetkili servis üzerinden aldığınız hortum setini içme suyu şebekesine bağlamak için kullanınız..

Mevcut veya halihazırda kullanılmış hortum setlerini kesinlikle kullanmayınız.

Cihazı sadece bir içme suyu hattına bağlayınız:

- Asgari basınç: 0,2 MPa (2 bar)
- Azami basınç: 0,8 MPa (8 bar)
- Eğer basınç 0,8 MPa (8 bar) basıncın üzerindeyse: Basınç sınırlandırıcıyı içme suyu bağlantısı ve hortum seti arasına kurunuz.

Soğuk su giriş tesisatının içine ayrı bir kapatma valfi monte edilmelidir. Kapatma valfi cihazın arkasında olmamalıdır. Kapatma valfinin cihazın hemen yanına veya kolay ulaşılabilir başka bir yere monte edilmesi önerilmektedir.

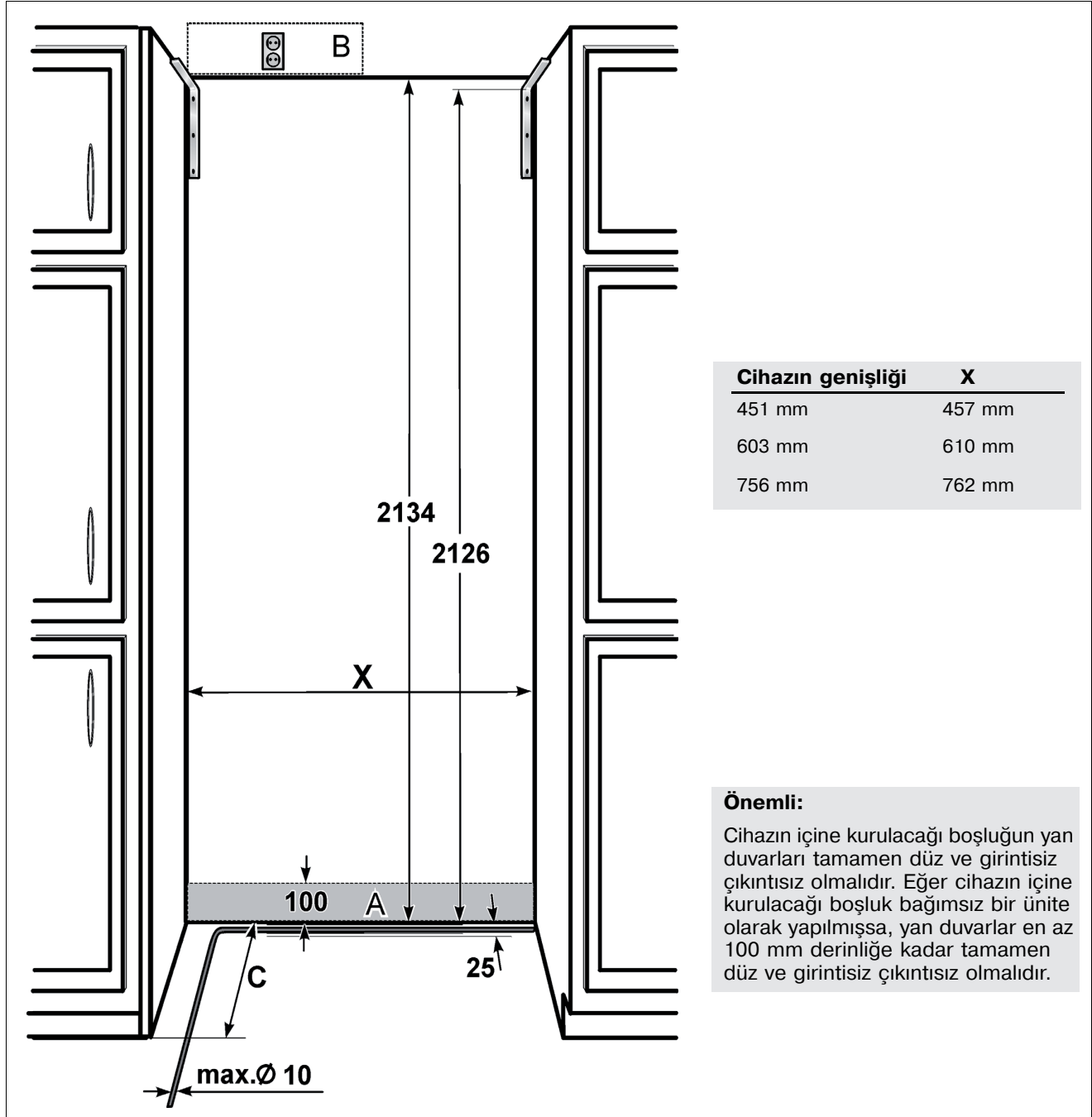
Su bağlantısının kurulması sırasında, su tesisatı için izin verilen bağlantı bölgeleri dikkate alınmalıdır. İzin verilen tesisat bağlantısı ile ilgili detaylar "teki "Kurulum boşluğunun ölçüleri" bölümünde bulunmaktadır.

İçme suyu şebekesine bağlantı kurulması için sadece, içme suyu için uygun su hatları kullanılmalıdır. Milli yönetmeliklere ve yerel su işletmelerinin bağlantı koşullarına uyulmalıdır.

Bilgi:

Su tesisatının maksimum dış çapı (bağlantı parçaları hariç) 10 mm tutmaktadır.

Kurulum boşluğunun ölçüleri



Açıklama:

- A Su tesisatı bağlantısı için bölge
- B Elektrik tesisatı bağlantısı için bölge
- C Montaj boşluğunun derinliği, mutfak dizaynına bağlıdır
C = 610 mm minimum!

Gerekli aksesuar ve takımlar

Teslimat kapsamı

- Montaj kılavuzu
- Kullanma kılavuzu
- Kurma aksesuarları

İlave aksesuar

Yan yana kurulum için montaj aksesuarı

İki cihazın sürekli bağlantısı için, örneğin bir buzdolabının yanına bir derin dondurucu.

Yandan ilave ısıtma

2 cihaz arasındaki mesafenin 160 mm'den az olması durumunda gereklidir.

Dolap kapakları için bağlantı desteği

İki dolap kapağının bağlanması için (Açıklamalara bakınız, bölüm "C/4. Dolap kapaklarının hazırlanması"). Standart yüksekliğe sahip dolap kapaklarında başka ön çalışma olmadan kullanılabilir.


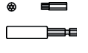
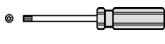
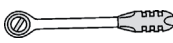
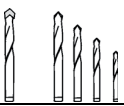
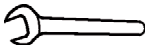



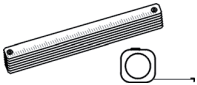



Diğer

- Basamaklı merdiven
- Tekerlekli araba, kaldırma arabası veya el arabası
- Duvara ve zemine deliklerin açılması için darbeli matkap
- Çeşitli materyaller için farklı büyüklüklere sahip matkap uçları
- Alternatif devrilme koruması için tahta takoz (asgari 8 x 10 cm); uzunluğu montaj boşluğunun genişliğine uygun
- Çeşitli büyüklüklere sahip ağaç vidaları
- Cıvata (M8, asg. 80 mm uzun), somun
- Zeminin hasarlara karşı korunması için ince (maks. 1,5 mm) uygun malzeme (Örn. linolyum)
- Dolapların kapatılması ve korunması için uygun malzeme (örn. koruyucu folyo)
- Yapıştırma bandı

Bilgi:

Kullanmadan önce, yapışkan bandın işlenecek parça yüzeyinde çekilip çıkarıldığında yapışkan artıkları bırakıp bırakmadığını kontrol ediniz! Bırakıyorsa, yüksek kaliteli yüzeylerde kullanmayınız.

Takımlar

	Akülü tornavida
	Torx Bit T20 + manyetik tutucu
	Torx tornavida T20
	8 mm-geçme anahtar
	Çeşitli büyüklüklere sahip ahşap matkabı
	İki ağızlı anahtar, SW 13 mm
	Boru pensesi
	Boru anahtarı
	Ayarlanabilir uca sahip bıçak
	Metal ölçü şeridi, katlanır metre
	Gönye
	60 ve 120 cm uzunluğa sahip su terazileri
	Düz master, en az 120 cm uzunluğunda

Montaj kılavuzu

Aşağıdaki montaj kılavuzu, çeşitli cihaz tipleri için montaj adımlarını açıklamaktadır.

Bu nedenle modele bağlı olarak resimlerin üzerindeki tasvir sapma gösterebilir.

Münferit cihaz tipleri için özel montaj adımlarına özellikle işaret edilmektedir.

1. Montaj boşluğunun kontrolü

⚠ Dikkat:

Montaja başlamadan önce, montaj boşluğunun güvenli ve problemsiz bir montaj taleplerini yerine getirmesi kontrol edilmelidir.

1. Zeminin kontrol edilmesi.
"Cihazın kurulması" bölümündeki talimatları takip edin.
2. Boşluğun ölçülerini kontrol edin.
3. Montaj boşluğunun dik açılı olmasını kontrol edin.
4. Prizin yerleşimini kontrol edin.
Ayrıca "Elektrik bağlantısı" bölümü ile "Kurulum boşluğunun ölçüleri" bölümündeki talimatlara uyun.
5. Su bağlantısının yerleşimini kontrol edin (sadece buz hazırlayıcıya sahip cihazlarda).
Ayrıca "Su bağlantısı" bölümü ile "Kurulum boşluğunun ölçüleri" bölümündeki talimatlara uyun.
6. Komşu dolap parçalarının sağlamlığı ile sabitlemesini kontrol edin. Cihazın çevresindeki bütün dolap parçaları duvarla sıkı sıkıya bağlantılı olmalıdır.
7. Cihazın kapağının açılma sırasında komşu mutfak parçaları ile çarpışmamasını kontrol edin (kapak açılma köşebendi).

2. Ambalajın çıkartılması

⚠ Uyarı

- Cihaz ambalajın çıkartılması sırasında devrilebilir.
- Cihazın ön kapağının açılması durumunda cihaz öne doğru devrilebilir.
- Cihaz çok ağırdır – boş ağırlık ile ilgili bilgiler aşağıdaki tabloda bulunmaktadır:

Cihaz	Ağırlık (boş)
Buzdolabı 60,3 cm	yakl. 131 kg
Buzdolabı 75,6 cm	yakl. 145 kg
Derin dondurucu 45,1 cm *	yakl. 109 kg
Derin dondurucu 60,3 cm *	yakl. 131 kg
Derin dondurucu 75,6 cm *	yakl. 145 kg

Cihaz	Ağırlık (boş)
Şarap muhafaza etme dolabı 45,1 cm	yakl. 109 kg
Şarap muhafaza etme dolabı 60,3 cm	yakl. 131 kg

* Buz ve su sebili hariç

Yaralanma/ölüm ve cihazın hasar görmesi tehlikesi!

Bilgi:

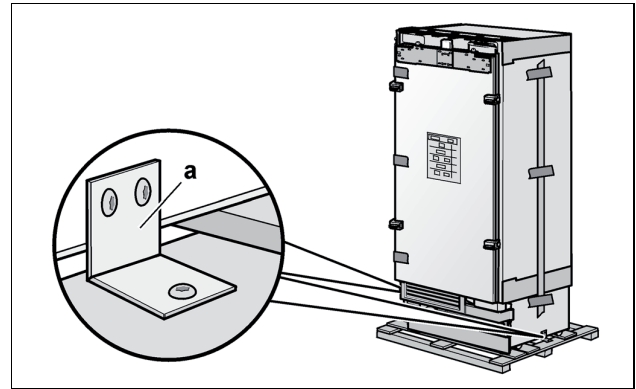
Cihazı taşıma hasarları bakımından kontrol edin. Görünür hasarlarda cihazın kurulumunu yapmayın. Belirsizliklerde satıcı ile temasa geçin.

Kurulum sırasında zeminin hasarlara karşı korunması için:

1. Ambalaj kolisini çıkartın. Cihazın yüzeylerini çizmemek için bıçağı dikkatli kullanın.
2. Cihazın altına mukavva veya kontrplak yerleştirin.
3. Cihazın dışına sabitlenmiş aksesuarları cihazdan ayırınız.

Cihaz ile birlikte teslim edilen aksesuarların cihaza sabitlenmesi için kullanılmış olan yapışkan şeritler muhafaza ediniz. Bu şeritler ileride kenar koruma donanımlarının, cihazın kurulacağı boşluğun duvarlarına sabitlenmesi için kullanılacaktır (Bakınız bölüm "A / 5. Cihazın montaj boşluğuna sürülmesi").

4. Transport güvenlik donanımını (a) çözün ve cihazı paletten kaldırın – Cihaz çok ağırdır!



5. Cihazı dikkatlice açınız (devrilme tehlikesi) ve içindeki aksesuarları ve montaj malzemelerini çıkarınız. Kapıyı kapatınız.

Bilgi:

Cihazın içindeki içeri sürme tabanlarının ve saklama gözlerinin korunduğu taşıma emniyetleri, ancak kurulumun sona ermesinden sonra çıkartılmalıdır, aksi taktirde parçalar hasar görebilir.

3. Cihazın taşınması

⚠ Uyarı

Cihaz çok ağırdır. Dikkatli hareket edin, aksi taktirde yardımcıları yaralanabilir veya cihaz hasar görebilir.

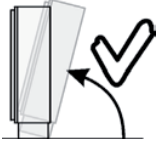
Cihaz, 2126 mm'lik bir yüksekliğe sahiptir. Eğer yapısal durumlar nedeniyle cihazın dik pozisyonda taşınması mümkün değilse, cihaz yatık konumda taşınabilir.

Bilgi:

Cihazı asla yan duvarları üzerinden doğrultmayın!
Cihaz hasarı tehlikesi.

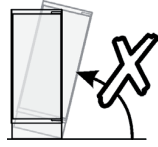
Cihazın doğrultulması sırasında kurulum yerindeki gerekli asgari yüksekliği, aşağıdaki tablolara uygun bir şekilde dikkate alın:

**Cihazın arka tarafı
üzerinden
doğrultma**



Asgari yükseklik
218,5 cm

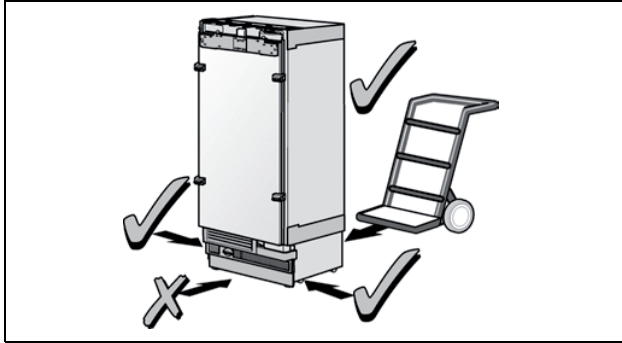
**Cihazın yan duvarı
(yüzü) üzerinden
doğrultulması**



Cihazı asla yan duvarları
üzerinden doğrultmayın!

Bilgi:

Taşıma aracını asla ön taraftan cihazın altına sürmeyin.
Cihaz hasarı tehlikesi.

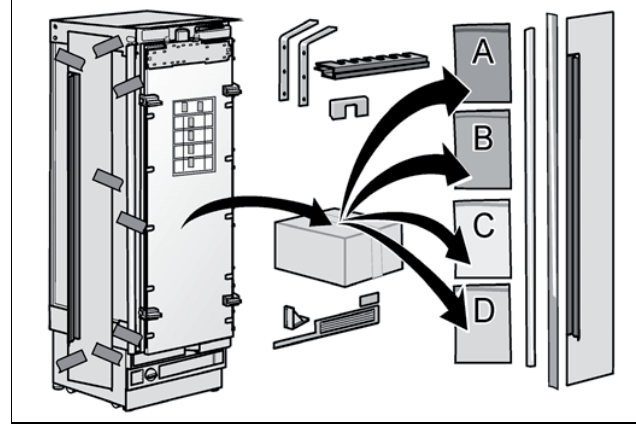


1. Cihazı, kurulum yeri ve cihaz için uygun bir taşıma destek aracı (el arabası, kaldırma arabası veya tekerlekli araba) yardımıyla taşıyın.
2. Taşıma sırasında devrilmeye karşı emniyet alın.

4. Montajın hazırlanması

Montaj malzemelerini ve aksesuarları ambalajdan çıkarınız.

Montajı kolaylaştırmak için paketler, montaj kılavuzunun bölümlerine uygun olarak A, B, C ve D harfli etiketlerle işaretlenmiştir.



5. Özel montaj adımları

Müteakip sembol, bir sonraki bölüm ile devam edilebilmesi için muhtemelen ek çalışma adımları gerektiğini gösterir.

Bu özel montaj adımları D bölümünden sonra tarif edilmektedir.



- Kapak açılıminın değiştirilmesi, bkz. "Kapı menteşelerinin değiştirilmesi".
- İzolasyon paneli, bkz. "İzolasyon panelinin çıkartılması/değiştirilmesi".
- Yan yana kurulum, bkz. "Yan yana kurulum".
- Su bağlantısı, bkz. "Su bağlantısının hazırlanması" ve "Cihazdaki su bağlantısının oluşturulması".
- Buz ve su deposu, bkz. "Buz ve su sebilinin ayarlanması".
- Şarap dolabı için kapatma çıtalrı, bkz. "Kapatma çıtalrının takılması".
- Kapı açma açısı, bkz. "Kapak açılma açısının ayarlanması (soğutucu bölmesinin kapağı)".

A

1. Devrilme emniyetinin sabitlenmesi

⚠ Uyarı

Duvar bölgesinde vidaların hasar verebileceği elektrik tesisatlarının veya boruların bulunmadığından emin olun – yaralanma ve hasar tehlikesi!

⚠ Uyarı

Kurulum veya zemin ankrajları ile çalışma sırasında daima koruyucu gözlük ve diğer koruyucu düzenekleri veya giysileri kullanın – yaralanma tehlikesi!

Önemli not:

Eğer iki cihazın yan yana montajı öngörülmüşse, devrilme emniyeti köşebentlerine montaj yardımı olarak ihtiyaç vardır. Bu nedenle cihazları devrilme emniyet köşebentlerini sabitlemeden önce birbirine bağlayınız, bakınız "Yan yana kurulum".

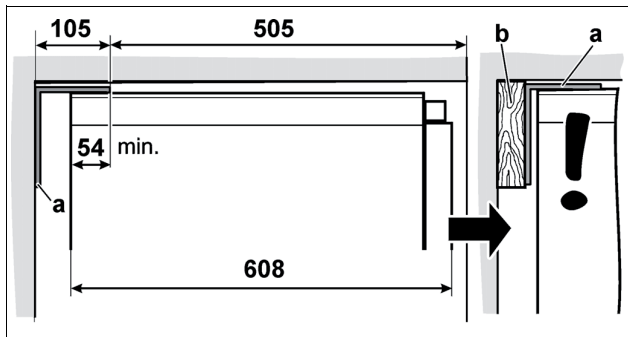
Bilgi:

- Her cihaz için 2 adet devrilme emniyeti köşebendi gerekmektedir.
- Birlikte teslim edilen set, çeşitli zeminler için sabitleme vidaları içermektedir. Sabitleme vidaları lokal duruma uygun olarak seçilmelidir.
- Yan yana kurulum için toplam 2 adet devrilme emniyeti köşebendi kullanılmaktadır.
- Birlikte teslim edilen sabitleme vidalarıyla devrilme emniyet köşebentlerin ve böylelikle cihazın güvenli bir şekilde sabitlenmesi mümkün değilse, cihazın devrilmeye karşı emniyetli sabitlenmesi için başka uygun bir metot seçilmelidir.

Devrilme emniyeti köşebentleri (a), cihazın sağlam bir şekilde durmasını sağlamak için, cihazın üzerine 54 mm oturmalıdırlar.

Binanın şartlarından dolayı minimum oturmalarına uyulamadığında, uygun araçların monte edilmesiyle, örn. köşebentlerin arkasına yeterli büyüklükteki bir giriş (b) yerleştirilerek bu koşul yerine getirilmelidir.

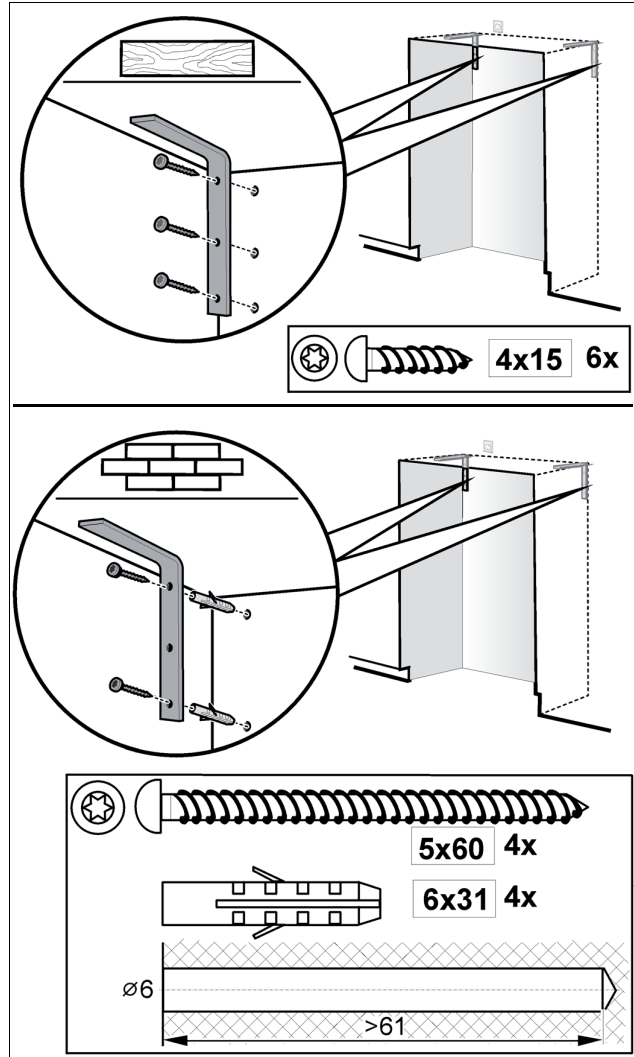
Tahta takozun uzunluğu, montaj boşluğunun genişliğini karşılamalıdır!



1. Devrilme emniyet raylarının sabitleme noktalarını belirleyin.

Somut ölçüleri "Kurulum boşluğunun ölçüleri" uyarınca belirleyin.

2. Devrilme emniyet köşebentlerini vidalayın. Vidaların sıkılı olmasını kontrol edin!



Dübel ve vidalarla sabitleme ile ilgili önemli uyarılar:

- Delikli blok tuğla veya kiremit gibi hafif yapı duvarları için uygun değildir!
- Asla yaş ve henüz sertleşmemiş betonda kullanmayın.
- Deliklerin delinmesinde, açıcı (konik freze) kullanmayın.

2. Alternatif devrilme emniyetinin monte edilmesi

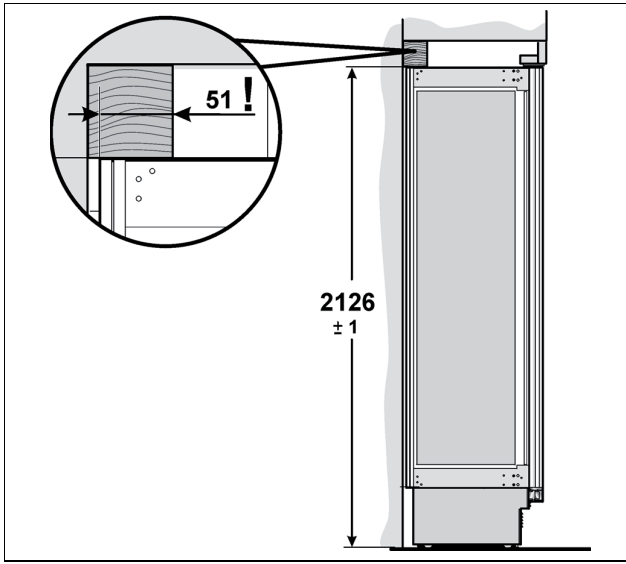
Önemli not:

Eğer devrilme emniyet köşebentleri güvenli bir şekilde sabitlenemezse, cihazın üst kısmında bir ağaç kiriş alternatif devrilme emniyeti olarak kullanılabilir. Ancak cihaz ve ağaç kiriş arasında boşluk olmamasına dikkat edilmelidir. Eğer mümkünse tahta takozu daima boşluğun arka duvarına vidalayın.

1. Ağaç takoz (enine kesit asgari 8 x 10 cm) gerekli uzunlukta kesilmelidir. Uzunluğu, montaj boşluğunun genişliğini karşılamalıdır!

Bilgi:

- Eğer montaj boşluğu cihazdan daha derinse, kalın bir kiriş seçin veya iki tane arka arkaya kullanın.
- Takoz cihazı minimum 50 mm kapatmalıdır.



2. Kurulum yüksekliğini (takozun alt kenarı), boşluğun arka duvarına işaretleyin.
3. Vidalar tahta takozun kalınlığına uygun olarak seçilmelidir: Uzunluk = min. 2,5 x tahta kalınlığı, çap 12 veya 14 mm.

Bilgi:

Vida sayısını, takoz güvenli monte edilebilecek şekilde, boşluk genişliğine uygun olarak seçin.

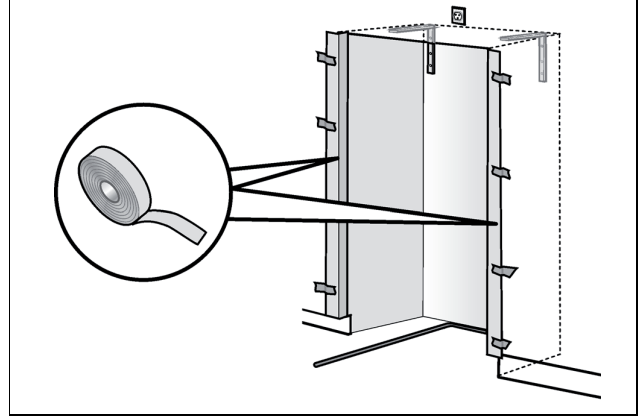
Zemine bağlı olarak:

4. Boşluğun arka duvarında destek arayın ve delikleri takozun içindeki destek pozisyonuna uygun işaretleyin.
veya
Uygun dübelleri arka duvara sabitleyin.
5. Takoza ön delik açın.
6. Tahta takozu boşluğun arka duvarına vidalayın.

3. Kenar korumasının monte edilmesi

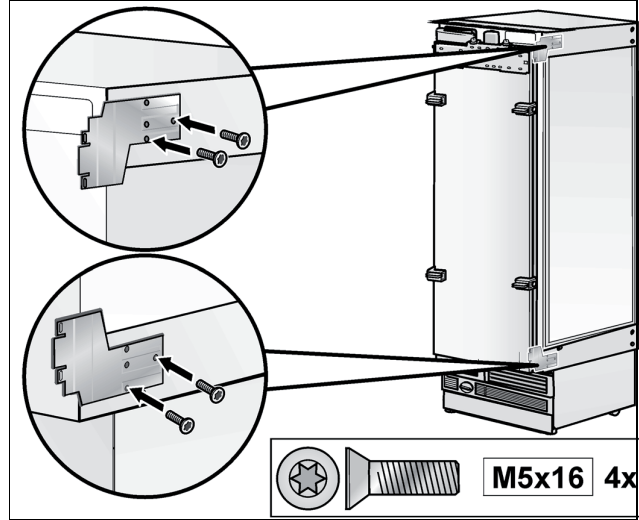
Montaj boşluğunun kenarlarını korumak için, uygun malzemede bir kenar korumasının monte edilmesi tavsiye edilmektedir.

Bunları tutturmak için, aksesuarın cihaza tutturulmuş olduğu yapışkanlı bantları kullanın.



4. Sabitleme plakalarının (yanda) sabitlenmesi

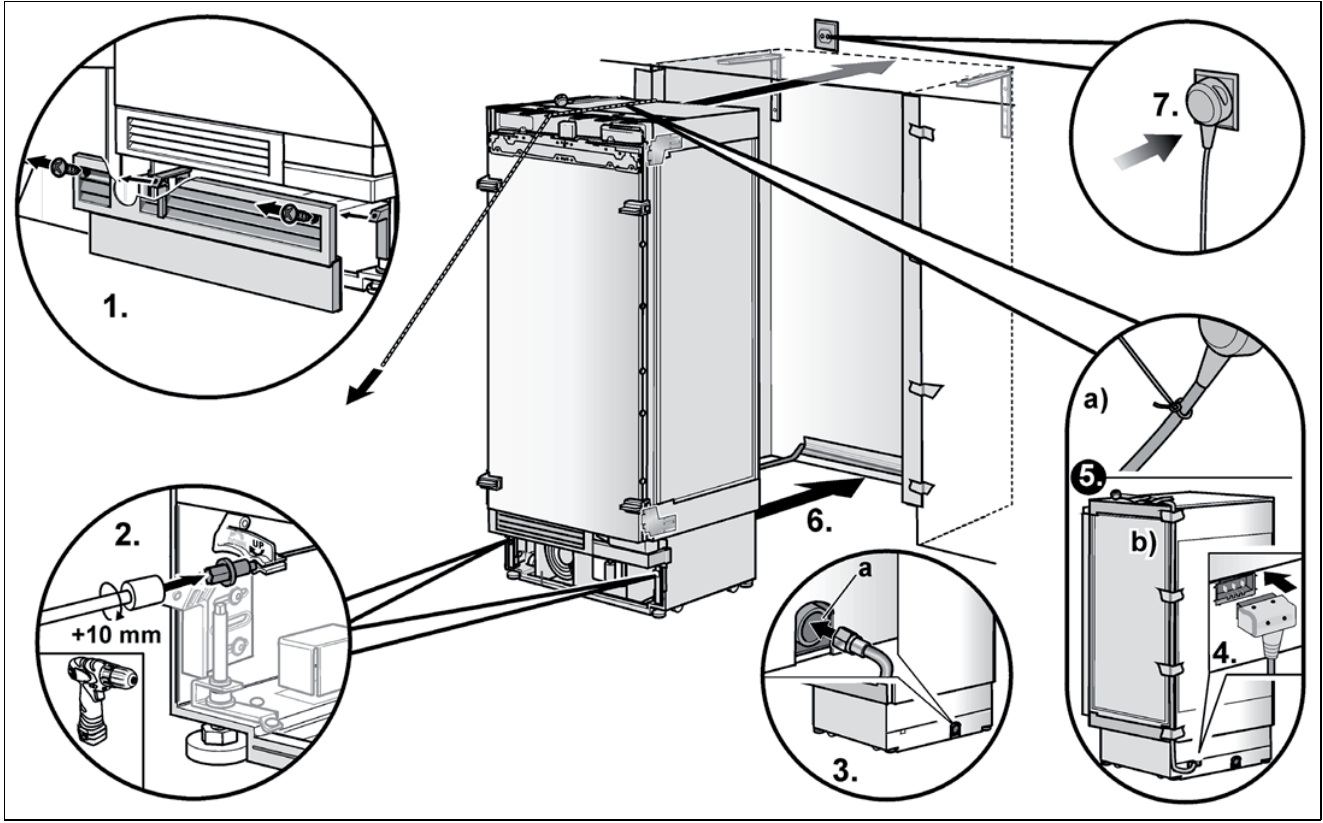
Sabitleme plakalarının (yanda) cihaza takın.



Şimdi sırada özel montaj çalışması adımları vardır. Açıklamalar D bölümünden sonra bulunabilir.

- Kapak açılımının değiştirilmesi, bkz. "Kapı menteşelerinin değiştirilmesi".
- İzolasyon paneli, bkz. "İzolasyon panelinin çıkartılması/değiştirilmesi".
- Yan yana kurulum, bkz. "Yan yana kurulum".
- Su bağlantısı, bkz. "Su bağlantısının hazırlanması".

5. Cihazın montaj boşluğuna sürülmesi



⚠ Dikkat:

Cihazın montaj boşluğuna sürülmesi sırasında dikkatli davranın. Su bağlantısı veya elektrik kablosuna hasar vermeyin.

Bilgi:

Zemin ve cihaz, montaj deliğine oranla eğriyse, yükseklik ayarına sahip tekerlekler, cihaz boşluğa sürülmeden önce uygun şekilde ayarlanmalıdır.

1. Kaide giydirmesini çıkartın.
2. Cihazın arka tarafındaki yükseklik ayarlı ayakları yakl. 10 mm çevirerek çıkartın.
3. Su bağlantısı hortumunu cihazın arka tarafındaki koruyucu boru içine geçirin.

⚠ Uyarı

Cihaz, su bağlantısı borusunun koruyucu boru (a) içine sürülmesi sırasında devrilebilir!

4. Elektrik kablosunu cihaza takınız.
5. Şebeke kablosunun cihazın altına veya arkasına sıkışmasına karşı önlem alınız.

Önerilen işlem şekli:

a) Elektrik şebekesi kablosuna bir sicim bağlayınız ve cihazın üstünden öne doğru aktarınız. Cihazın montaj boşluğu içine itilmesinde, kabloyu öne doğru çekiniz.

veya

b) Elektrik şebekesi kablosunu yapışkan bant ile cihazın arka yüzüne ve üst tarafına sabitleyiniz.

6. Cihazı dikkatli bir şekilde boşluk içine sürün.
7. Şebeke fişini prize sokun.
8. Montaj boşluğunun kenar korumasını çıkartın (daha önce tutturulmuşsa).

1. Cihazın boşluğun içinde doğrultulması

Bilgi:

Cihazın kusursuz çalışabilmesi için, bir su terazisi kullanılarak, düzgün bir hale getirilmelidir.

Derinlik ayarı

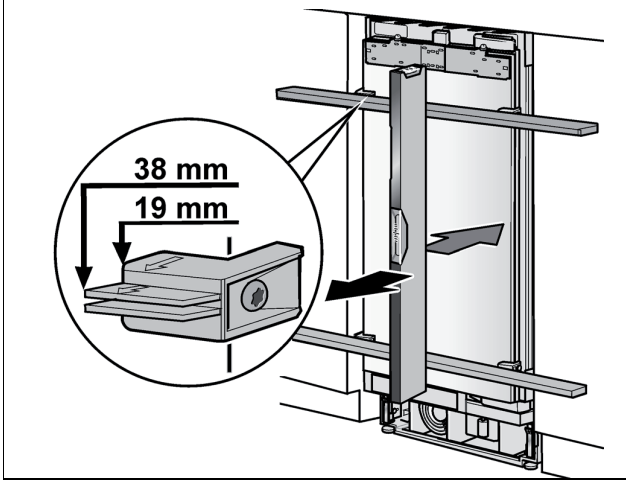
Pozisyonlama destekleri, monte edilecek dolap kapaklarının aşağıdaki toplam ağırlıkları için yapılmıştır:

- 19 mm
- 38 mm

Gereken hallerde muhtemel kalınlık sapmalarının dengelenebilmesi için, daima monte edilecek dolap kapağının gerçek kalınlığı kontrol edilmelidir.

1. Cihazı mevcut beyaz eşyalara göre doğrultun.

Doğrultma çitasını, kapak üzerindeki pozisyonlama desteklerine tutun.



Yükseklik ayarı

Bilgi:

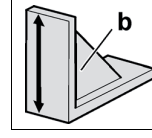
- Cihazı boşluğun içinde kastırmayın! Yükseklik ayarlı ayakların aşağıya vidalanması sırasında adım adım hareket edilmelidir: Daima dönüşümlü olarak sağda ve solda adım adım indirin.
- Eğer cihazın arkasına yük binmiyorsa, arkadaki ayaklar daha kolay ayarlanabilmektedir.
- Alternatif devrilme emniyeti olarak bir ahşap kiriş kullanıldığında, cihazı seviyesi ayarlanabilen ayaklar üzerinden sonuna kadar ahşap kirişe karşı çeviriniz. Tahta takoza karşı kastırmayın!

Ön ve arka taraftaki yüksekliği ayarlanabilir ayakların hepsi önden ayarlanabilmektedir.

Önde: İki ağızlı anahtar, SW 13 mm ile

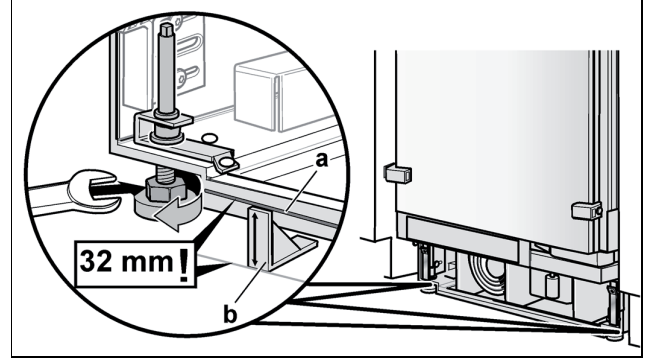
Arkada: Mafsallı kol üzerinde 8 mm lokma anahtarla. Akülü vidalama makinesi kullanın.

Cihazın kaidesinde, yükseklik ayarı için standart ölçü olarak görev yapan bir işaret (a) bulunmaktadır. Yüksekliğin ayarlanması sırasında işareti zeminin 32 mm üzerine getirin. Bu ölçü, dolap cephelerinin sonradan ayarlanması bakımından çok önemlidir.

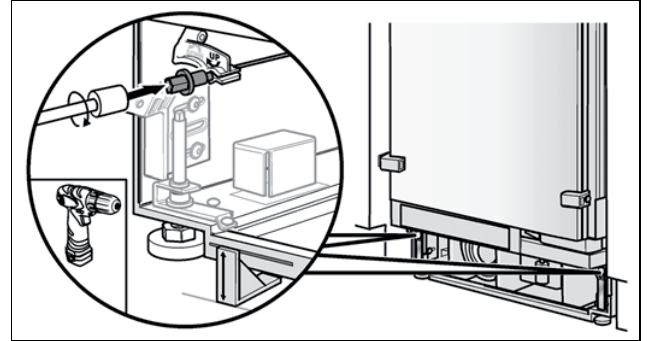


Bu yüksekliğin doğru olarak ayarlanması için montaj mastarı (b) kullanılır. Mastarın üst kenarı cihaz üzerindeki işarete denk gelmelidir.

2. Cihazın ön tarafındaki yükseklik ayarlı ayaklar, kaidedeki işaret bildirilen yüksekliğe ulaşana kadar (32 mm) aşağıya doğru vidalayın.



3. Arka taraftaki ayaklarla cihazı dik duracak şekilde hizaya getirin. Su terazisi kullanın!



B

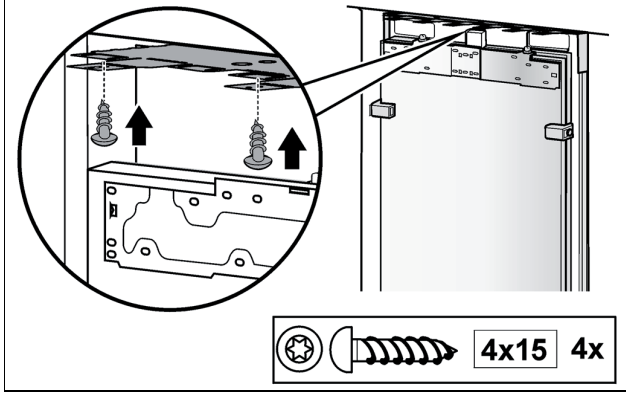
2. Cihazın boşluğun tavanına sabitlenmesi

B

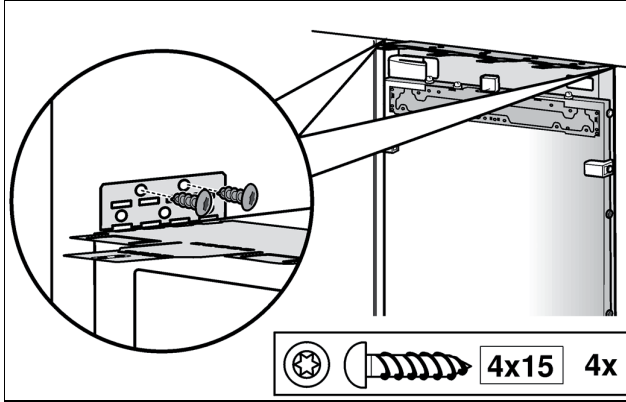
Bilgi:

Cihazın boşluk tavanına sabitlenmesi mutlaka gereklidir.

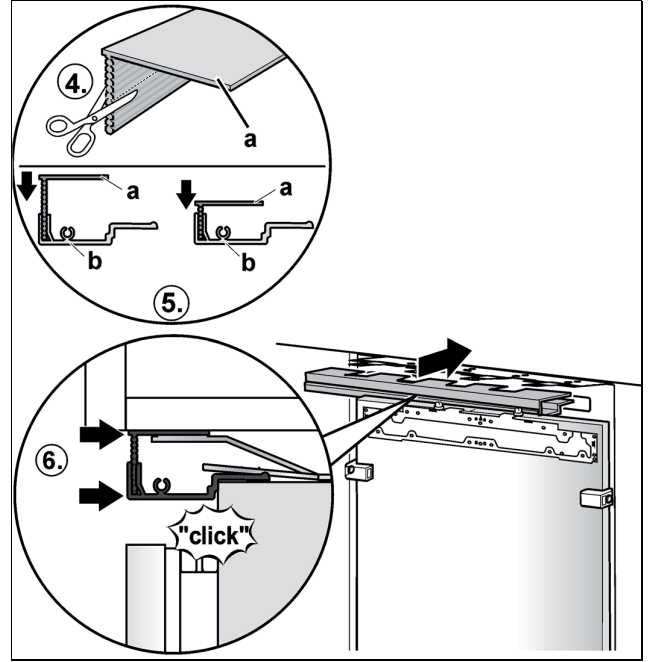
1. Sabitleme plakalarının (üstte) öndeki pervazlarını üst dolaplara vidalayın.
2. Cihazın üzerinde çok büyük bir aralık bulunuyorsa, cihazın üzerine bir tahta takoz uydurun ve boşluğu tamamen doldurmasına dikkat edin.



3. Cihazın üst kısmında yeterli kadar yer varsa, sabitleme plakalarının (üstte) yandaki pervazlarını montaj durumuna göre vidalayın.

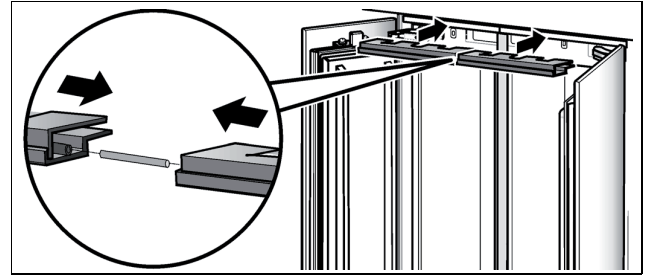


4. Bağlantı rayını (a) istenilen yükseklikte kesin!
5. Bağlantı rayını (a) kapatma rayı (b) içine bastırın.
6. Kapatma rayını (b) sabitleme plakalarına (üst) takın.



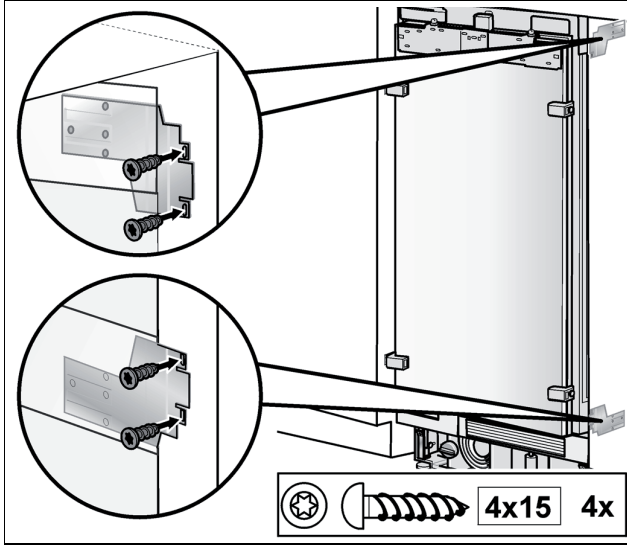
Bilgi:

Bir yan yana (Side-by-Side) kurulum durumunda, iki cihazın kapatma rayını, yan yana (Side-by-Side) kurma montaj aksesuarları ile birlikte verilen cıvata ile birleştirin.



3. Cihazın, montaj boşluğunun yan duvarına sabitlenmesi

Sabitleme plakalarının (yanda) pervazlarını bunun yanında bulunan dolap parçalarına vidalayın.



Not:

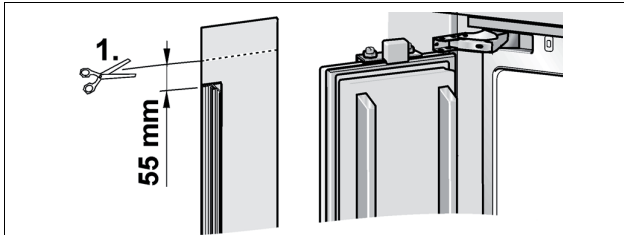
Bir yan yana (Side-by-Side) montaj durumunda, bu montaj işlemi mümkün değildir. Bu parçalar demonte edilmiştir.

4. Parmak koruma donanımının rahat çalışırılığının kontrolü

Şimdi kesinlikle parmak koruma donanımının rahat çalışırılığını kontrol ediniz. İleride gerekli olabilecek düzeltmeler yapılması daha zor olur.

Bilgi:

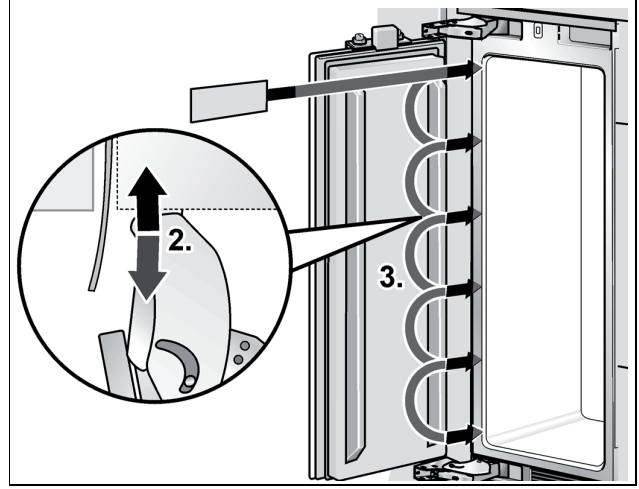
- Birlikte teslim edilen parmak koruma düzeni, kapı menteşesinin her iki tarafı için kullanılabilir.
 - Parmak koruma düzeni farklı montaj durumlarından dolayı gerekli uzunlukta olacak şekilde kesilmelidir.
1. Parmak koruma düzenini üst tarafından, kapatma çitasının 55 mm üzerinden kısaltın.



2. Kesilmiş olan artan parçayı, menteşe tarafında cihaz ile cihazın kurulacağı boşluk duvarının arasındaki aralığa iteleyin.

Parça kolay bir şekilde içeri itilebiliyor ve dışarı çekilebiliyor olmalıdır!

3. Rahat hareket edebilirliğini kapının bütün yüksekliği boyunca kontrol edin.



B



Şimdi sırada özel bir montaj çalışması adımı vardır. Açıklamalar D bölümünden sonra bulunabilir.

- Su bağlantısı, bkz. "Cihazdaki su bağlantısının oluşturulması".

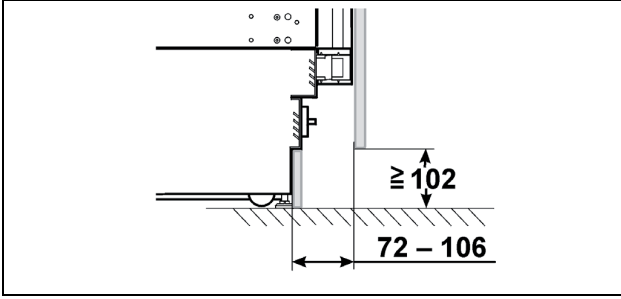
1. Kaide ıtasının takılması

Bilgi:

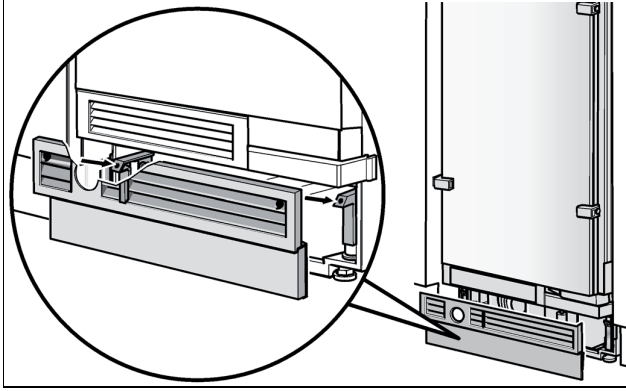
Asla kaide giydirmesindeki havalandırma yarıklarının zerini kapatmayın. Cihaz hasarı tehlikesi.

Uyulması gereken itibari ller:

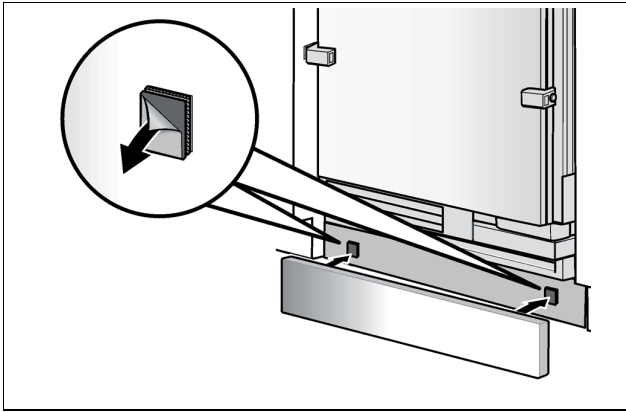
C



1. Gerekiyorsa kaide ıtasını gerekli uzunlukta kesin.
2. Kaide giydirmesini cihaza takın (vidalamayın).



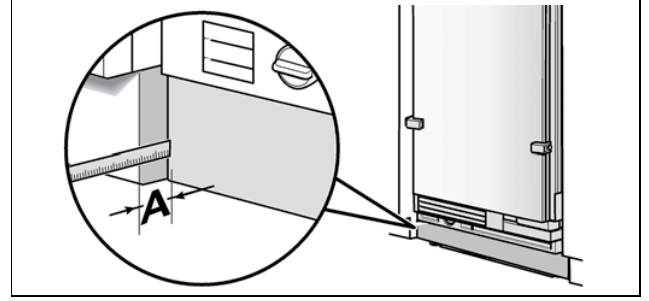
3. Cırt bant zerindeki yapıştırma pedlerinin koruyucu filmini ekin.
4. Kaide ıtasını kaide giydirmesine oturtun ve sıkıca bastırın.



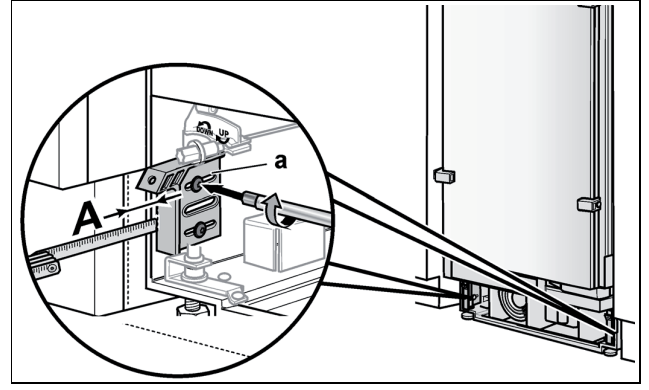
5. Kaide ıtası arkadan kaide giydirmesine vidalanabilir. Bunun iin kaide giydirmesinde delikler bulunmaktadır.

2. Kaide giydirmesinin hizaya getirilmesi

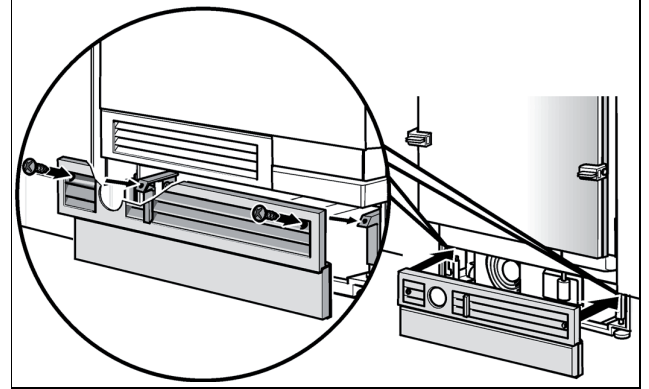
1. Kaide giydirmesini cihaza takın (vidalamayın).
2. Yanda bulunan alt dolapların kaide giydirmesi ile kaide ıtası arasındaki derinlik farkını **A** ln.



3. Kaide giydirmesini tekrar ıkartın.
4. Aıyı (a) **A** deęerine ayarlayıp vidalayın.



5. Kaide giydirmesini sabitleyin.



3. Cihazın çalıştırılması

Aşağıdaki montaj adımlarının hassasiyetinin garanti edilmesi ve bu sayede mutfak cephesinin sonraki genel görünümü için şimdi cihaz işleme alınmalıdır.

1. Cihaz kapağını açın.
2. Cihazın Açma/Kapatma düğmesine basın.

Sadece su bağlantısına sahip cihazlar için:

Cihaza giden su tesisatında dışarı fışkıran su nedeniyle oluşan hasarları engellemek için, kapatma valfini hâlâ kapalı tutun.

4. Dolap kapaklarının hazırlanması

Önemli not:

Dolap kapaklarında çalışırken daima şunlara dikkat edilmelidir:

- Vida bağlantılarını daima dolap kapağının en fazla yük taşıyan yerine yapın. Asla dolgulara ve benzerlerine vidalama yapmayın.
- Vida uzunluğunu daima dolap cephesinden daha kısa seçin.
- Dolap kapaklarının yüzeylerini kurulum sırasında hasarlara karşı koruyun.

Dolap kapağının toplam ağırlığı tutamak dahil aşağıdaki değerleri aşmamalıdır:

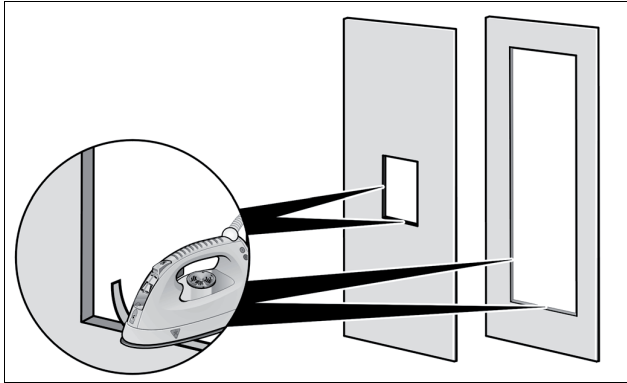
Cihazın genişliği	Dolap kapağının toplam ağırlığı
45,1 cm	20 kg (8,5 kg *)
60,3 cm	25 kg (14,5 kg *)
75,6 cm	29 kg

* Şarap saklama dolabı

Boşluk donanımlı mobilya kapı ve kapaklar (buz ve su deposu, şarap depolama bölümü olan cihazlar) için önemli bilgi ve uyarı:

Kapıdaki boşluğun kesme kenarları kesinlikle nem veya sıvı girmesine karşı korunmuş olmalıdır.

Bunun için mobilya kapı veya kapağının malzemesine ve şekline uygun donanımlar kullanınız (örn. kenar kaplama şeritleri, kenar mühürleme donanımları).

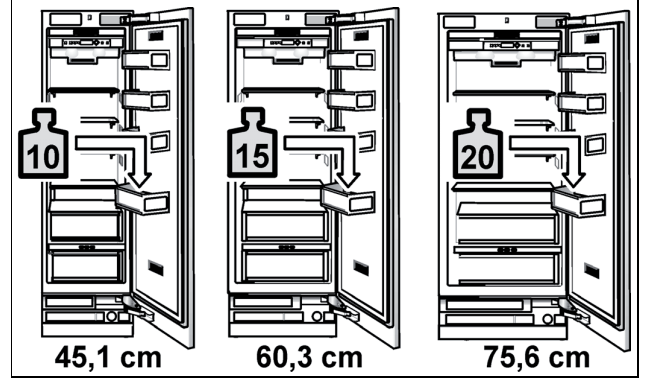


5. Cihaz kapağının yüklenmesi

Dolap kapaklarının takılması sırasında, kapağın içindeki doldurma gözlerine ağırlıkların yüklenmesi, bu sayede aralık ölçülerinin ayarlanması sırasında mümkün olduğunda doğru olması garanti edilmelidir.

Yükleme ile ilgili öneriler:

Cihazın genişliği	Dolap kapağının yüklenmesi
45,1 cm	10 kg
60,3 cm	15 kg
75,6 cm	20 kg

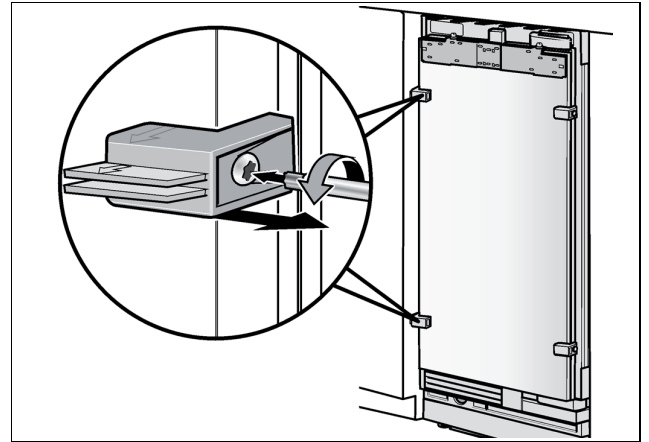


6. Pozisyona getirme yardımlarının sökülmesi

Pozisyonlama desteklerini cihaz kapağından sökün.

Bilgi:

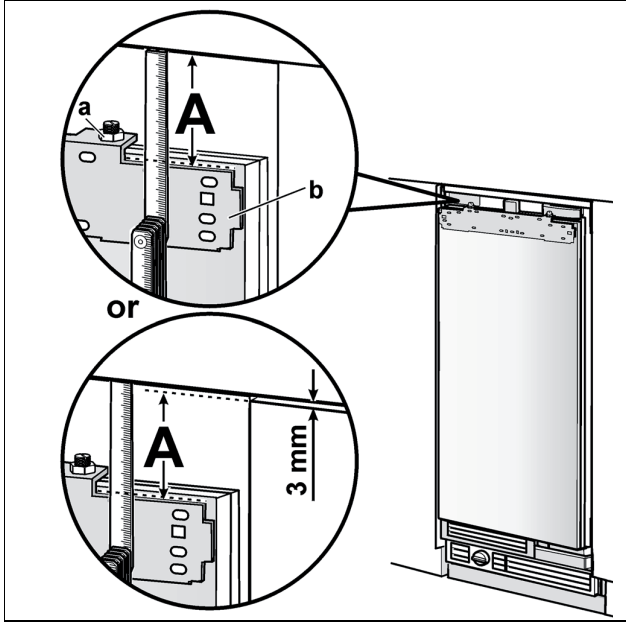
Pozisyonlama destekleri diğer montaj işlemlerinde kullanılacaktır.



7. Ayar rayının dolap kapağına takılması

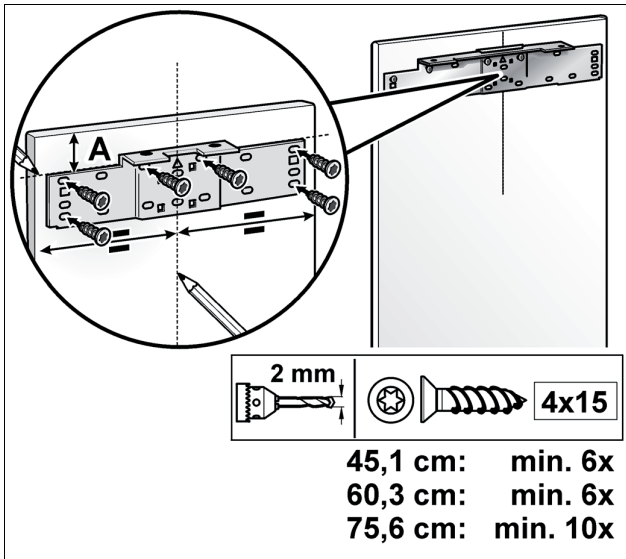
1. Ayar rayı ve üstünde bulunan dolap parçaları arasındaki mesafeyi **A** ölçün.

C



2. 2 somunu (a) söküp ve ayar rayını (b) çıkartın.
3. Bu **A** değerini dolap kapağının arka tarafında işaretleyin.
4. Dolap kapağının ortasını bulun ve işaretleyin.
5. Ayarlama rayını dolap kapağının üzerine yerleştirin ve işaretlerden ayarlayın. Delinecek delikleri işaretleyin.
6. Delikleri delin.
7. Ayarlama rayını vidalayın.

Bunun için gerekli asgari civata sayısı, dolap kapağının genişliğine bağlıdır.

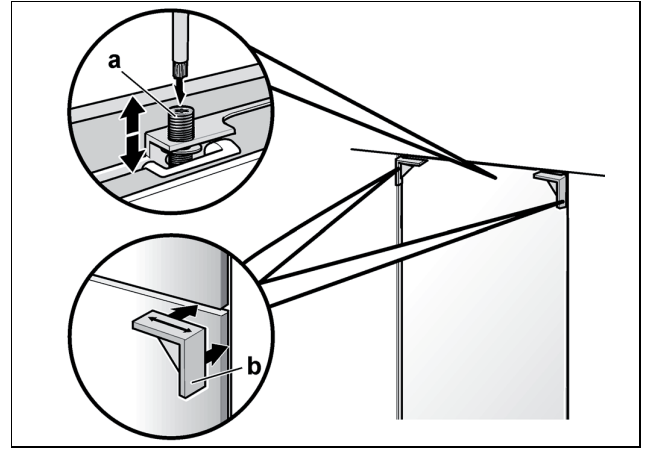


Bilgi:

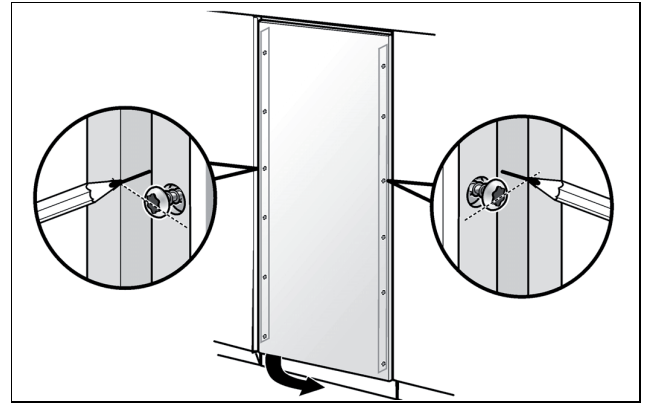
- Her defasında bir vida, vida dişli saplamanın altına vidalanmalıdır.
- Ayarlama rayı, dolap kapaklarının çok çeşitli dizayn varyasyonları için birçok deliğe sahiptir. Vida bağlantılarını daima dolap kapağının en fazla yük taşıyan yerine yapın.

8. Sabitleme raylarının dolap kapağına takılması

1. Dolap kapağını vida dişli saplamaların (a) üzerine takın.
2. Dolap kapağını vida dişli saplama ile ayarlayın (torx tornavida). Aralık boşluğunu çepeçevre kontrol edin. Bunun için montaj masterını (b) kullanın.

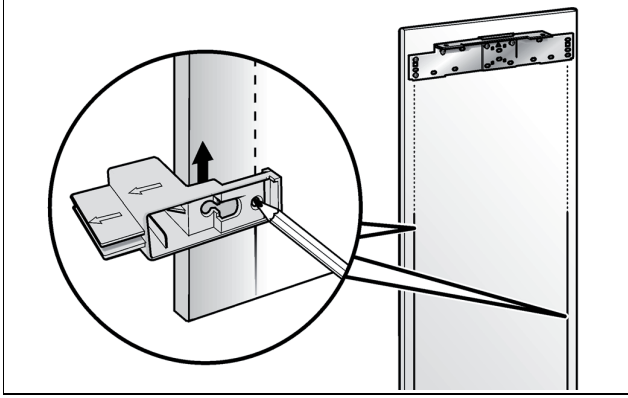


3. Cihaz kapısının dış kenarındaki sabitleme civatalarının pozisyonunu dolap kapağı üzerine geçirip işaretleyin.

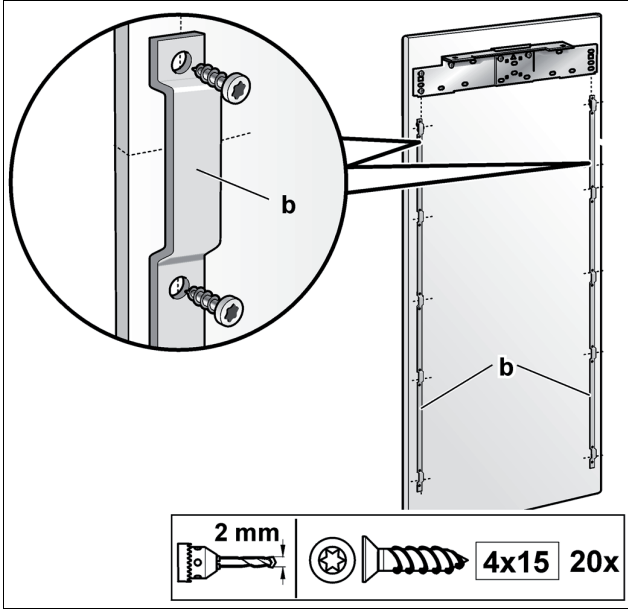


4. Dolap kapağını çıkartın.

5. Dolap kapağının her iki uzunlamasına tarafında, pozisyonlama desteği yardımıyla bir paralel çekin.



6. İşareti bir gönye ile paralellere kadar uzatın.
7. Sabitleme raylarını (b) yerleştirin ve delikleri işaretleyin.
8. Delikleri delin.
9. Sabitleme raylarını (b) vidalayın.

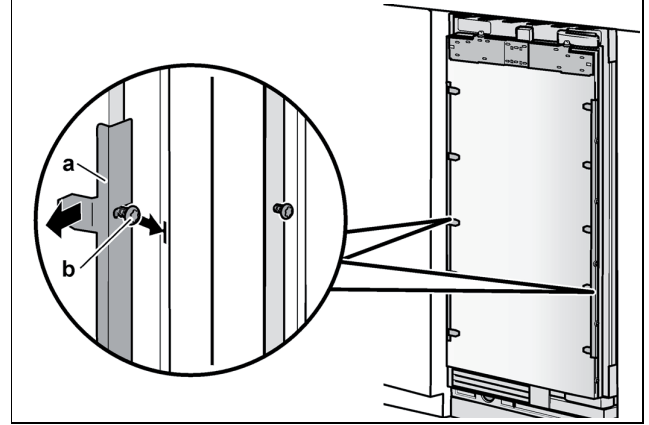


9. Dolap kapağının sabitlenmesi

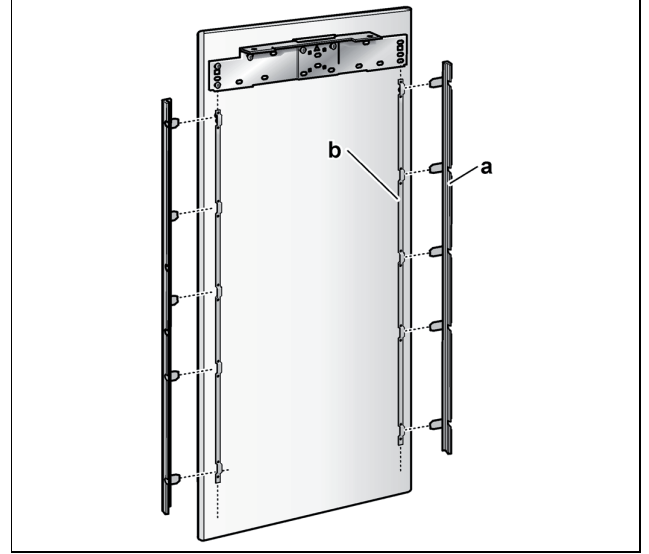
Bilgi:

Şimdi arkadan vidalanması gereken kapak kollarını takın!

1. Sabitleme köşebendini (a) cihaz kapağında sökün. Bunun için sabitleme civatalarını (b) sadece sökün.



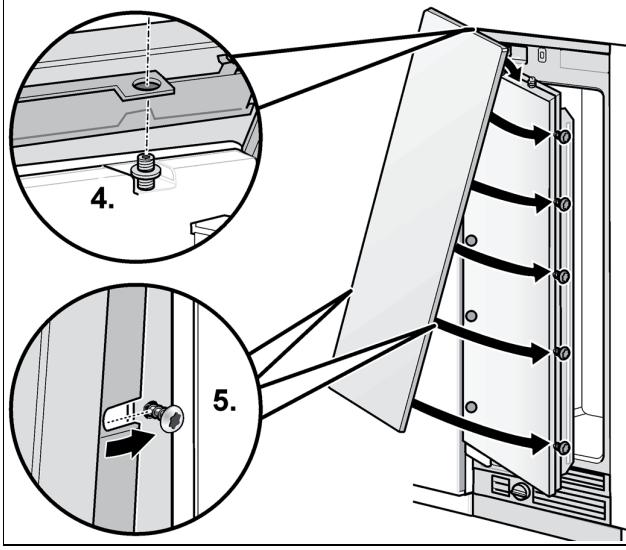
2. Çıkarılan sabitleme köşebentlerini (a) dolap kapağındaki sabitleme raylarına (b) takın.



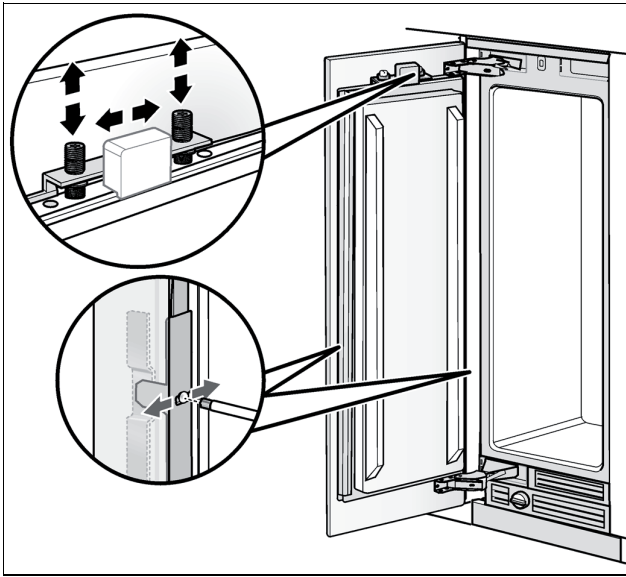
3. Cihaz kapağını açın.

4. Dolap kapağını ayar rayıyla vida dişli saplamların üzerine takın.
5. Dolap kapağını indirin ve sabitleme köşebendini yukarıdan aşağı doğru cihaz kapısındaki sabitleme civataları üzerine itin.

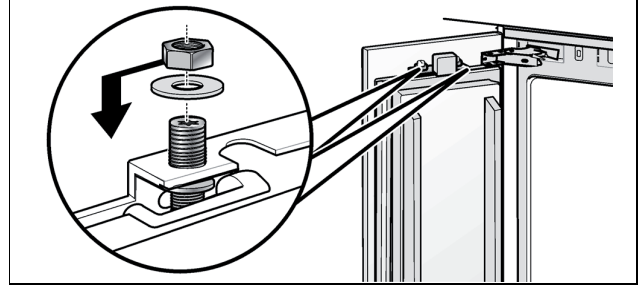
C



6. Dolap kapağını vida dişli saplama ile ayarlayın (torx tornavida). Aralık boşluğunu çepeçevre kontrol edin.
7. Kapağı kapatın ve dolap cephesi derinliğinin, yanında bulunan cephelerle uyuşup uyuşmadığını kontrol edin. Gerekirse düzeltin.
8. Derinlik ayarlamasını sabitlemek için sabitleme köşebendini sıkın.
9. Kapağı kapatın ve yanlamasına düzeltmeyi kontrol edin. Açılmış kapağın köşesine elle hafifçe vurarak ayarı düzeltebilirsiniz.



10. Somunları ayar rayının vida dişli civatalarına vidalayıp sıkılayın! Bu sayede kapağın yanlamasına ayarı sabitlenir.



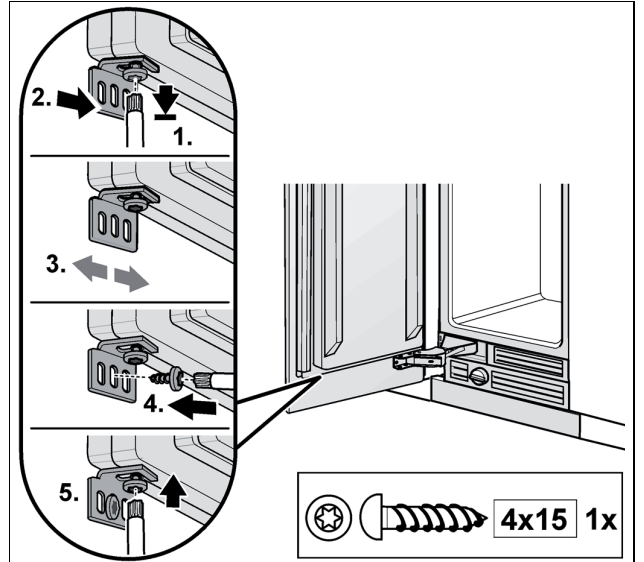
10. Alt sabitleme köşebendinin vidalanması

Altta sabitleme köşebendi sayesinde kapağın yanlamasına ayarı sabitlenir.

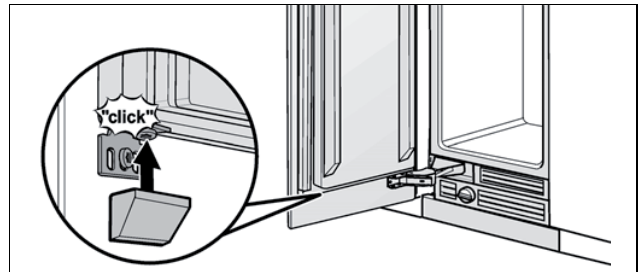
Altta sabitleme köşebentlerinin sayısı, dolap kapağının genişliğine ve dizaynına bağlıdır.

Alt sabitleme köşebendinin vidalanması. Dolap kapağındaki delikleri delin!

1. Vidayı gevşetin.
2. Sabitleme köşebendini vidanın üzerine itin.
3. Kapağın yanlamasına pozisyonunu kontrol edin.
4. Ağaç vidalarını vidalayın.
5. Vidaları sıkın.



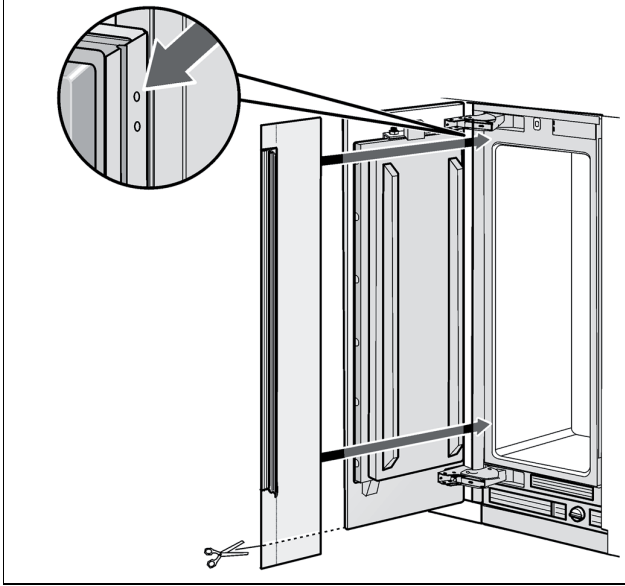
6. Koruyucu kapakları sabitleme köşebendinin üzerine takınız.



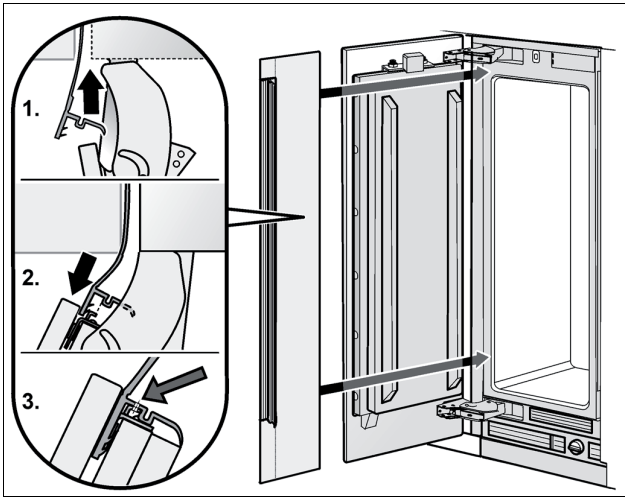
1. Parmak koruma düzeninin sabitlenmesi

1. Parmak koruma düzenini, kapatma çitasındaki sabitleme delikleri sabitleme köşebentleri içindeki deliklere denk gelecek şekilde kapının üzerine tutun.

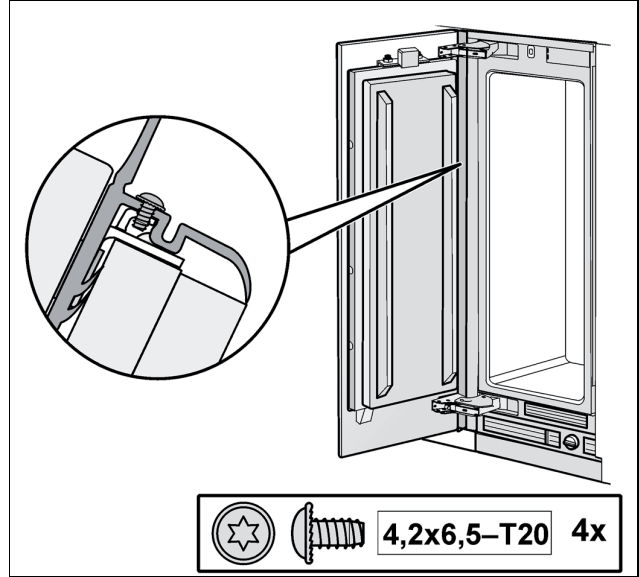
Şimdi parmak koruma düzeninin alt kenarını işaretleyin ve gerektiği kadar kısaltın.



2. Parmak koruma düzenini, cihaz ile cihazın kurulacağı boşluk duvarının arasındaki aralığa iteleyiniz (1.).
3. Parmak koruma düzeninin kapatma çitasını yukarıdan aşağıya doğru, mobilya ön yüzü ve cihaz kapısı arasına bastırınız (2.). Kapatma çitası içindeki sabitleme deliklerinin, sabitleme köşebentlerinin deliklerine denk gelmesine dikkat edin (3.)!



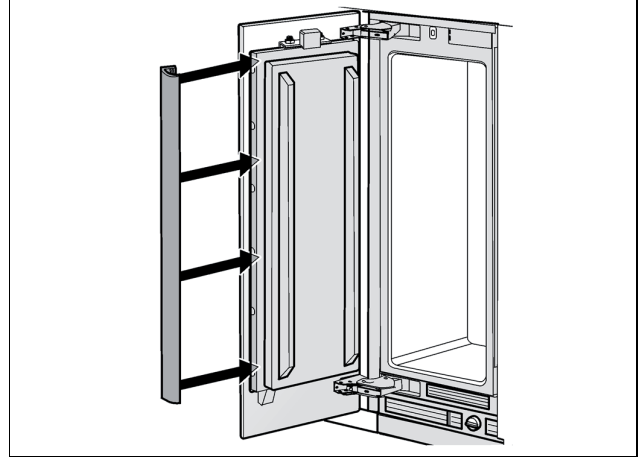
4. Parmak koruma düzenini vidalarla sabitleme köşebentlerine tutturun.



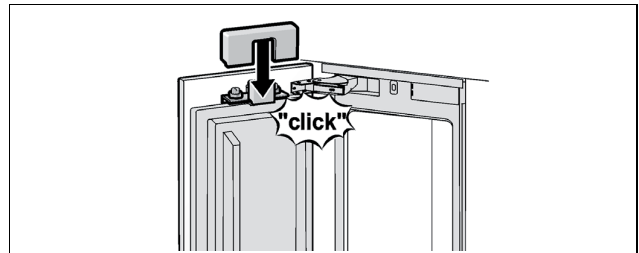
5. Parmak koruma düzeninin işlevini ve rahat hareket edebilirliğini, kapıyı bir kaç kez açıp kapatarak kontrol edin.

2. Kapağı takınız

1. Kapatma raylarını takın.



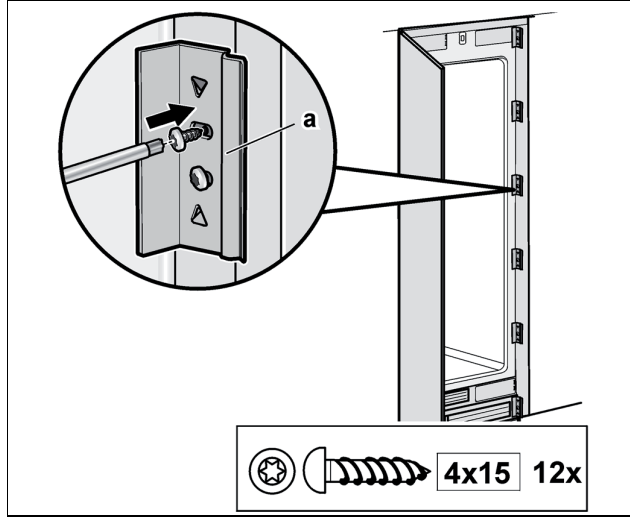
2. Işık şalteri kapağını takın. Işık şalteri koruyucu kapağı, cihaz kapağına vidalanabilir.



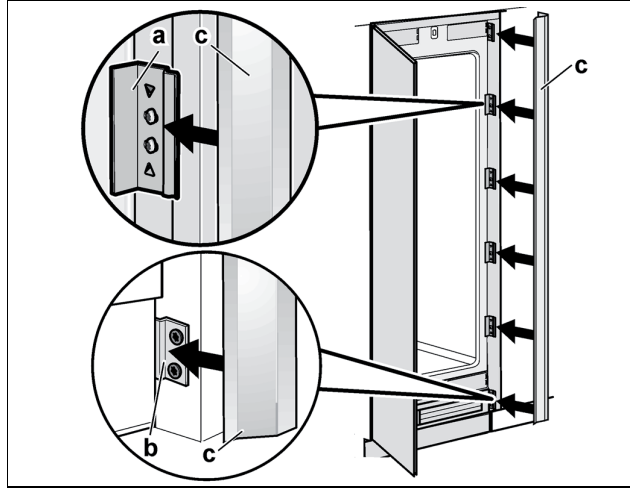
D

Sadece tekli cihazlarda:

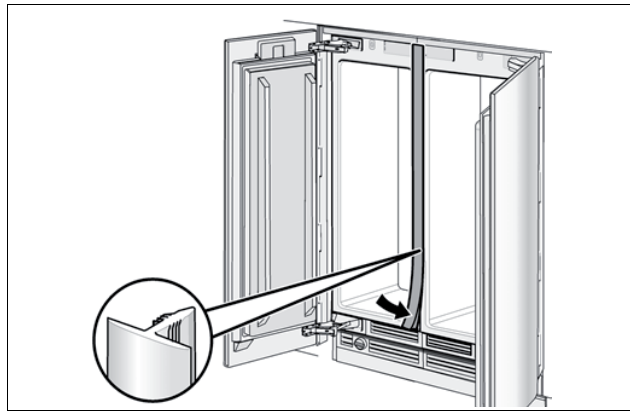
1. Kapatma raylarının sabitlenmesi için köşebentleri (a) vidalayın.



2. Sabitleme plakalarının (b) ve dirseklerin (a) kapatma raylarını (c) takın.



Sadece yan yana kurulumda:

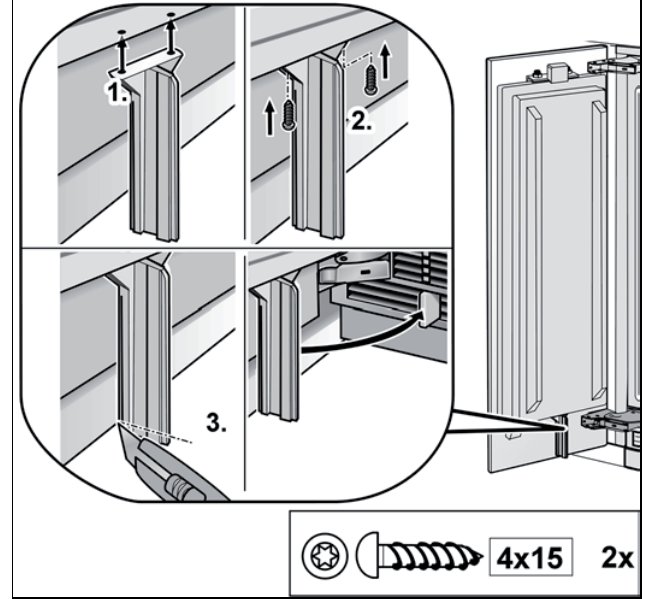


Kapak rayını cihazların arasındaki aralığa sürün.

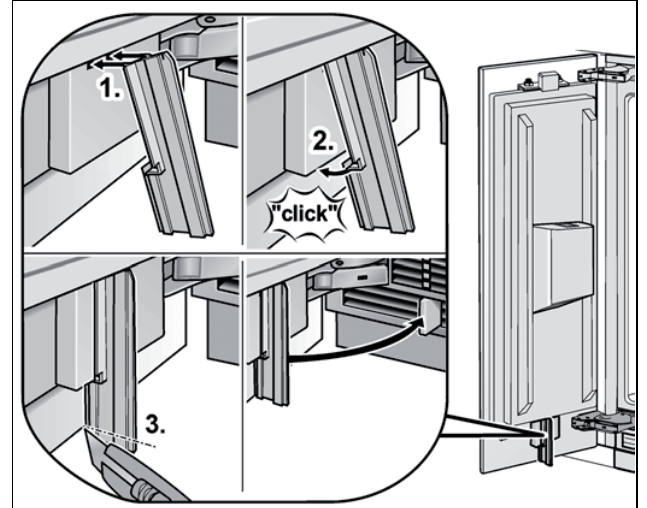
Kapatma rayı, yan yana (Side-by-Side) kurma montaj aksesuarları dahilindedir.

3. Hava ayrıştırıcısının monte edilmesi

Hava ayrıştırıcısı ile, cihazın hava girişi ve hava çıkışı birbirinden ayrı aktarılarak, işletim olumsuzlukları önlenmektedir.



Sadece buz ve su sebiline sahip derin dondurucular için:

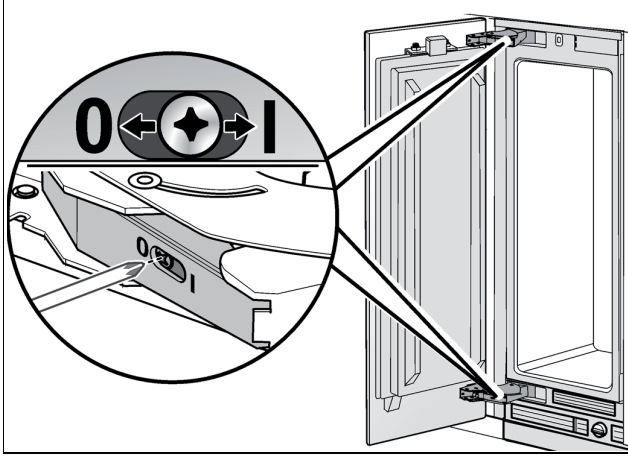


4. Mentefe yayının gerilmesi

Ayar vidasını bir yıldız tornavida ile çevirin.

I = Yay gerilmiş

0 = Yay gevşetilmiş



Şimdi sırada özel montaj çalışması adımları vardır. Açıklamalar D bölümünden sonra bulunabilir.

- Buz ve su deposu, bkz. "Buz ve su sebilinin ayarlanması".
- Şarap dolabı için kapatma çıtaları, bkz. "Kapatma çıtalarının takılması".
- Kapı açma açısı, bkz. "Kapak açılma açısının ayarlanması (soğutucu bölmesinin kapağı)".



Böylelikle cihazın kurulması işlemi tamamlanmıştır.



Özel montaj adımları

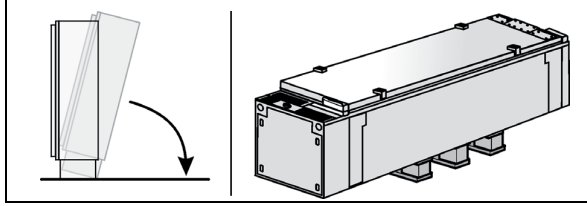
Kapı menteşelerinin değiştirilmesi

⚠ Uyarı

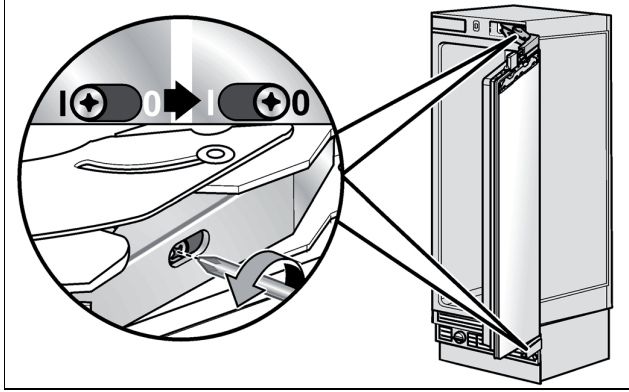
Kapak menteşelerinde tüm çalışmalardan önce yayı gevşetin – yaralanma tehlikesi!

Bilgi:

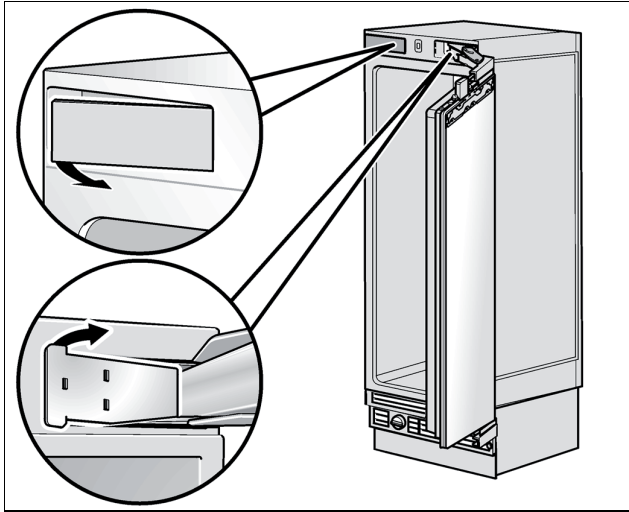
- Buz ve su sebiline sahip derin dondurucularda, kapağın açılma yönü değiştirilemez.
- Kapı menteşesinin değiştirilmesi, cihaz arka duvarı üzerine konulduğunda (taşıma paletini altına yerleştirin) daha kolay olacaktır.



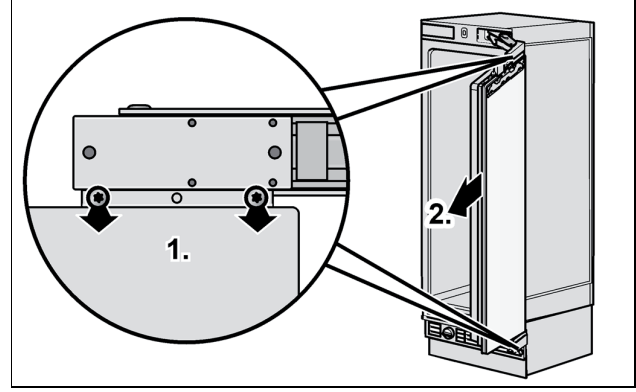
1. Menteşedeki yayı gevşetin. Bunun için vidayı l'den 0'a getirin.



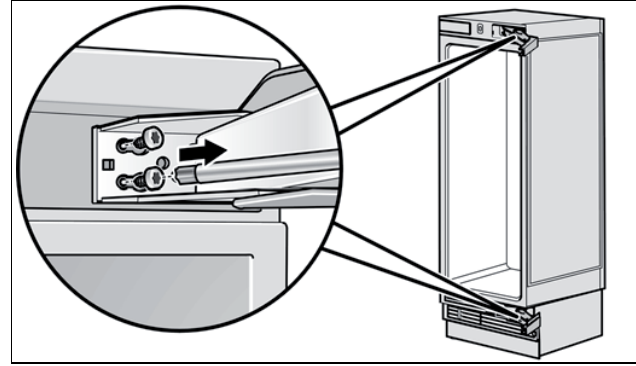
2. Menteşe kapaklarını çıkartın.



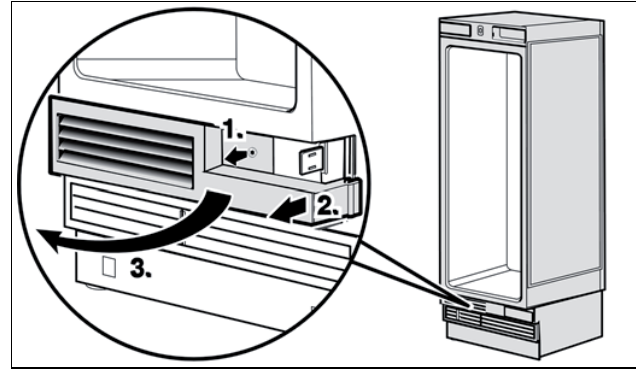
3. Kapağı gevşetin.



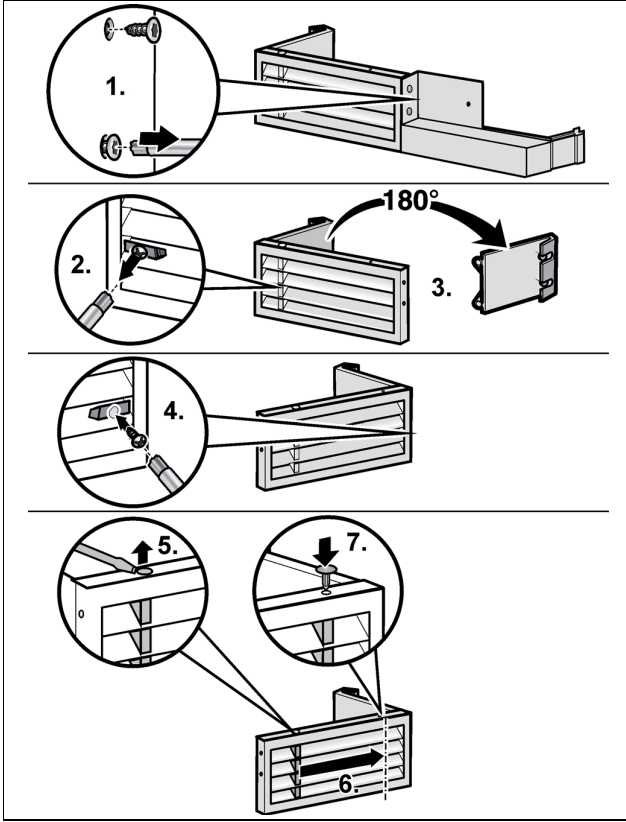
4. Menteşeleri çıkartın.



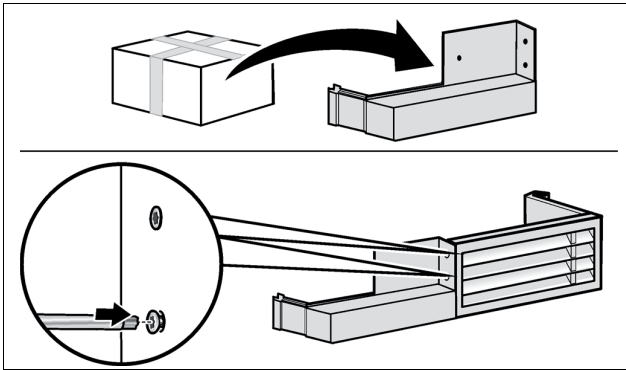
5. Havalandırma ızgarasını çıkartın.



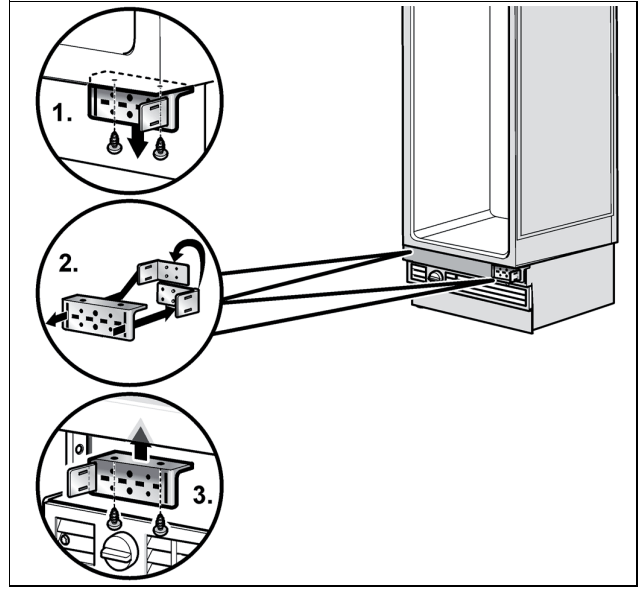
6. Havalandırma ızgarasını değiştirilen kapı menteşesi için yeniden monte edin.



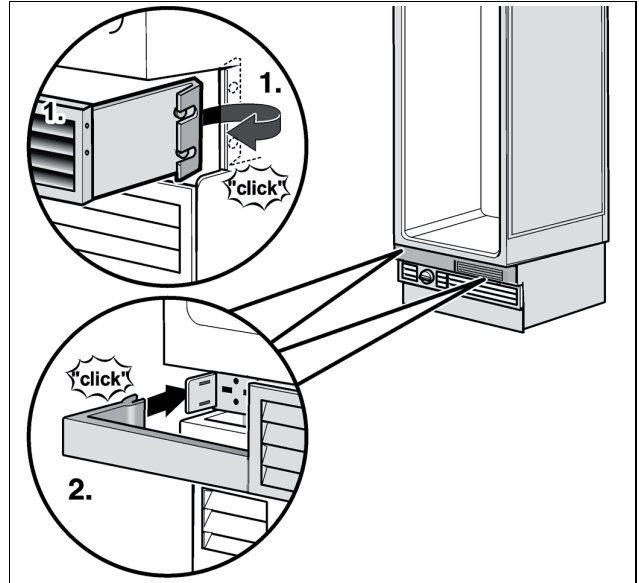
Değiştirilen kapı menteşesinin uyarlanması için cihazla birlikte havalandırma ızgarası için değiştirilecek bir parça teslim edilmiştir.



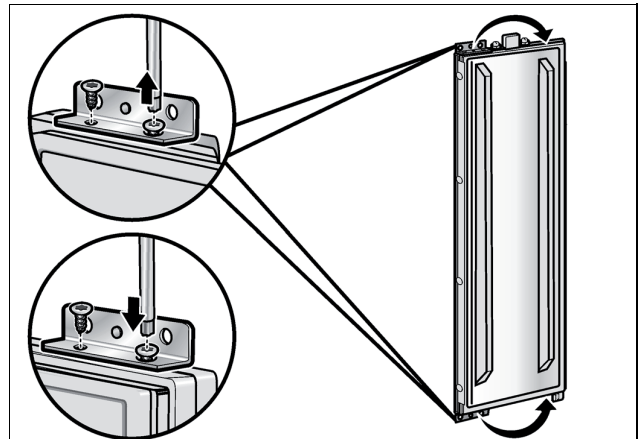
7. Menteşe dirseğini diğer yana kaydırın.



8. Havalandırma ızgarasını takın.

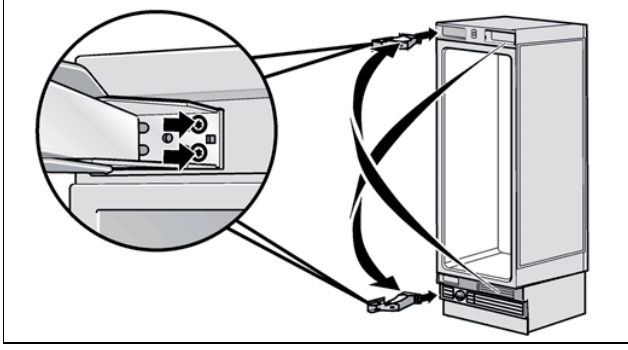


9. Kapaktaki sabitleme parçalarını diğer yana kaydırın.

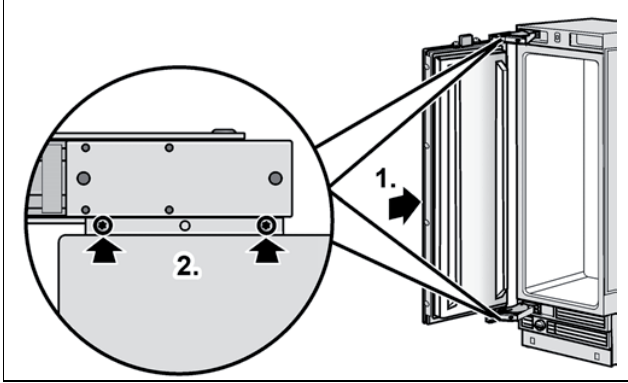




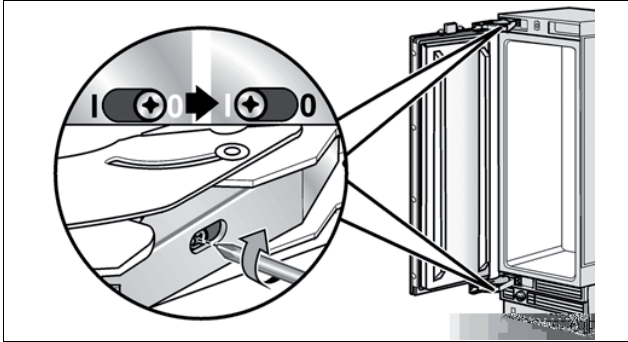
10. Mentşeleri cihaza takın. Mentşeleri apraz Őekilde deęiŐtirin!



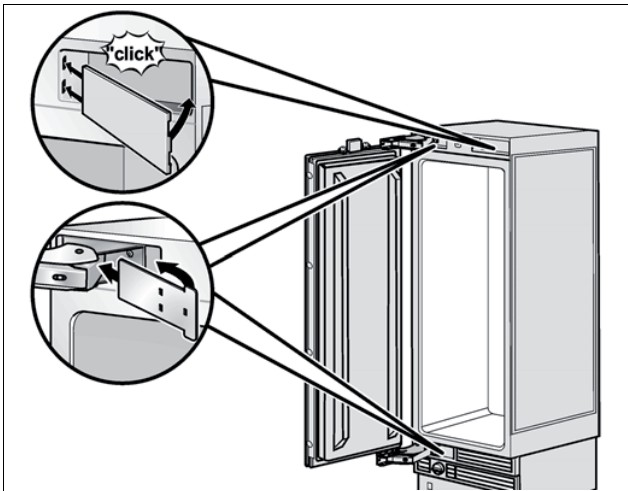
11. Kapaęı menteŐelere vidalayın.



12. Mentşedeki yayı gerdirin. Bunun iin vidayı 0'den l'e getirin.



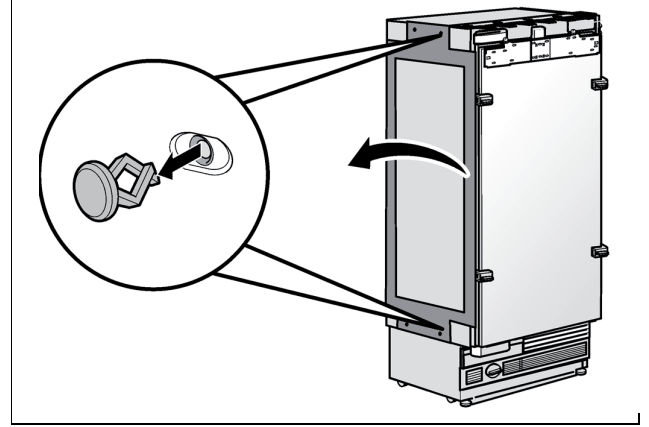
13. Mentşe kapaklarını takın.



İzolasyon panelinin ıkartılması/ deęiŐtirilmesi

Derin dondurucular fabrikasyon olarak yan yana (Side-by-Side) kurulum iin bir izolasyon paneliyle donatılmıŐlardır.

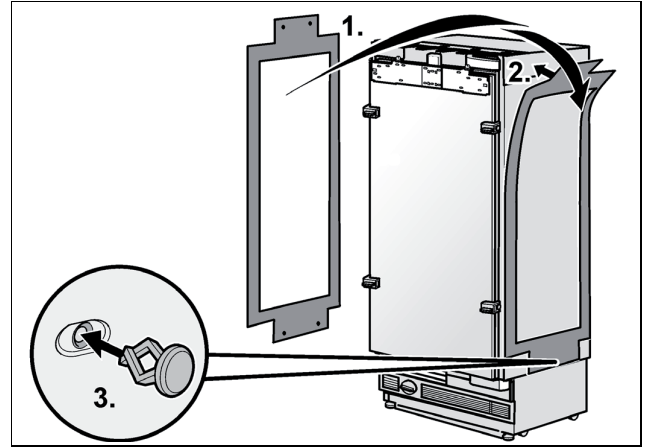
Tekli cihaz olarak kurulması ngrlmŐse, izolasyon paneli gerekli deęildir ve ıkartılabilir.



Yan yana kurulum iin izolasyon paneli mutlaka gereklidir.

Eęer cihazın kapı menteŐesi cihazın dięer tarafına aktarıldıysa, contalama matı dięer cihaza sabitlenmelidir.

Contalama matı daima solda duran cihazın saę tarafına sabitlenmelidir!

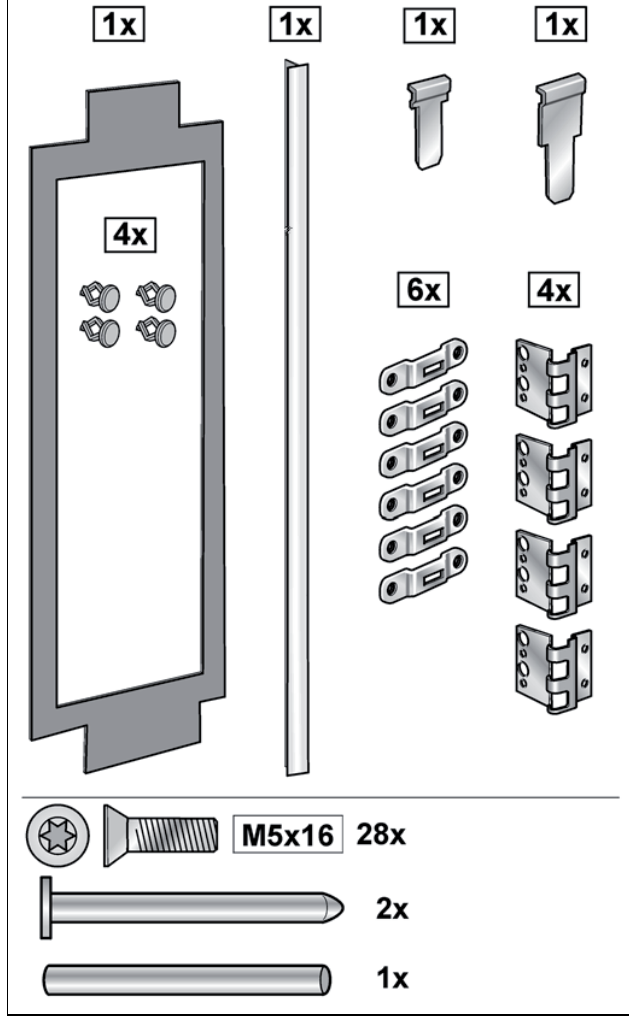


Yan yana kurulum

Eğer 2 cihazın yan yana montajı öngörülmüşse, şimdi iki cihazı birbirine bağlayın.

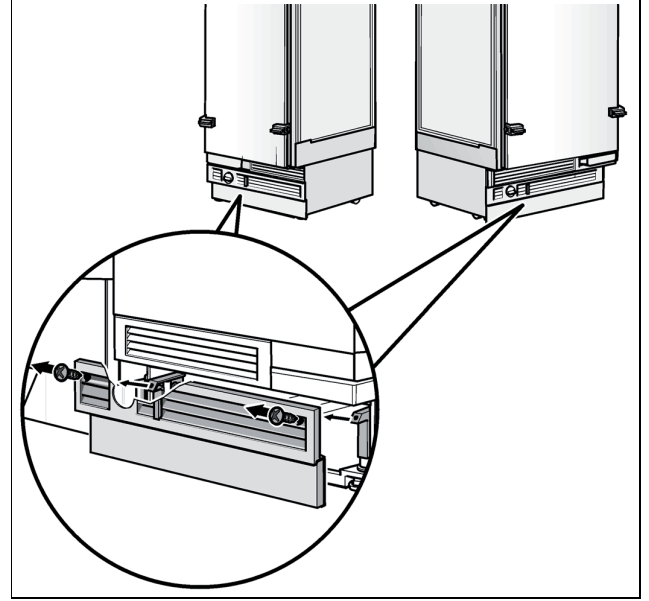
1. Yan yana kurulum için montaj aksesuarını çıkartın ve eksiksiz olmasını kontrol edin.

Devrilme emniyeti köşebentlerini montaj yardımı olarak hazır bulundurunuz.



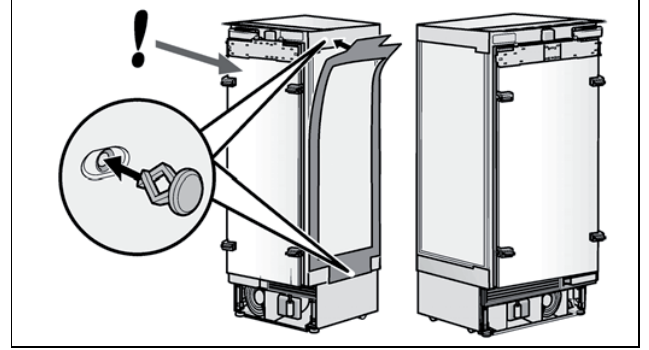
2. Cihazları planladığınız kurma durumunda yan yana yerleştirin.

3. Kaide giydirmesini sökün.



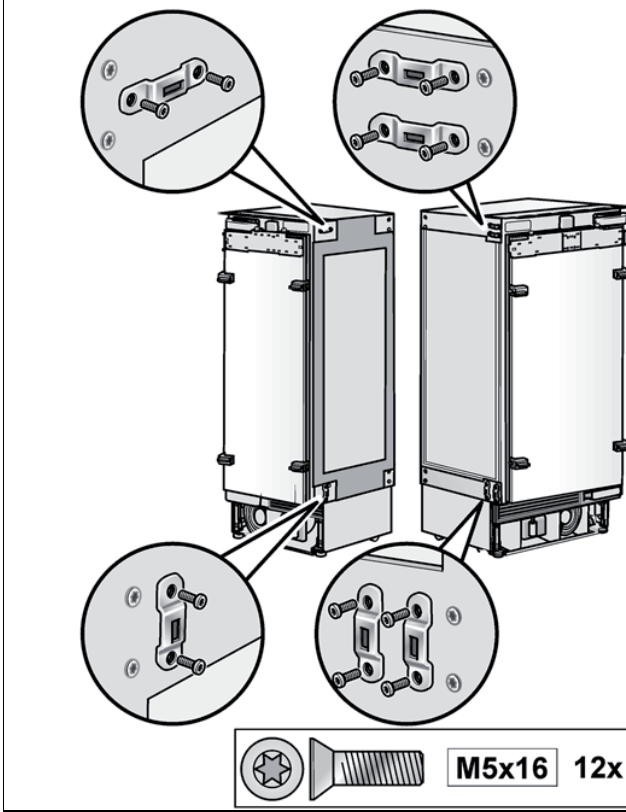
Bilgi:

- Derin dondurucular fabrikasyon olarak yan yana (Side-by-Side) kurulum için bir izolasyon paneliyle donatılmışlardır. Bu durumda 6. adımla devam edin.
 - İzolasyon panelini daima solda duran cihaza tutturun.
4. İzolasyon panelini cihazın üzerine yerleştirin ve sabitleme pimleriyle tutturun.

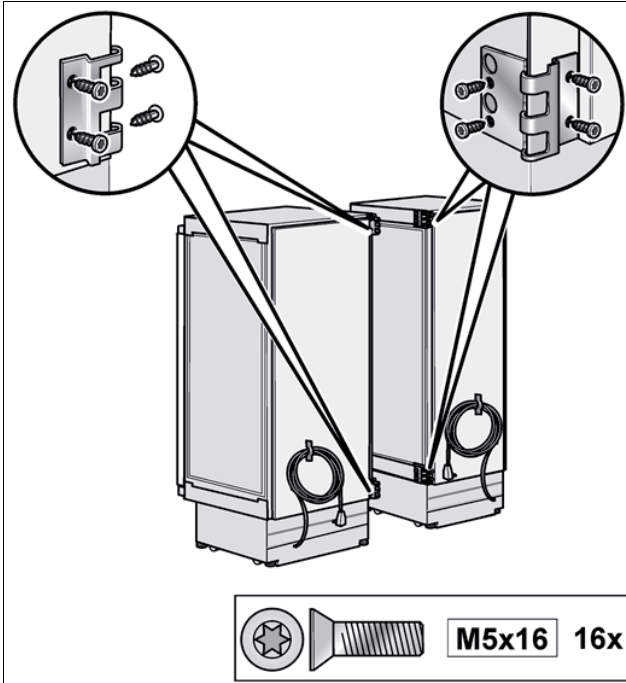




5. Yan yana kurulum için montaj aksesuarındaki bağlantı kancalarını her iki cihazın yan tarafına vidalayın. Kancaların pozisyonuna dikkat edin!

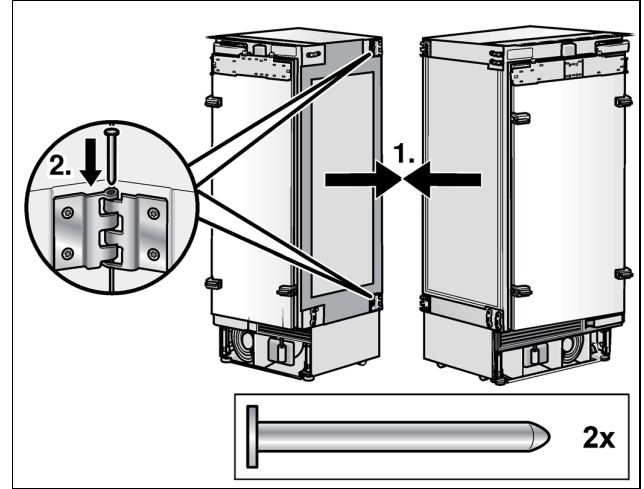


6. Yan yana kurulum için montaj aksesuarındaki bağlantı köşebentlerini her iki cihazın tutamak tarafına vidalayın.

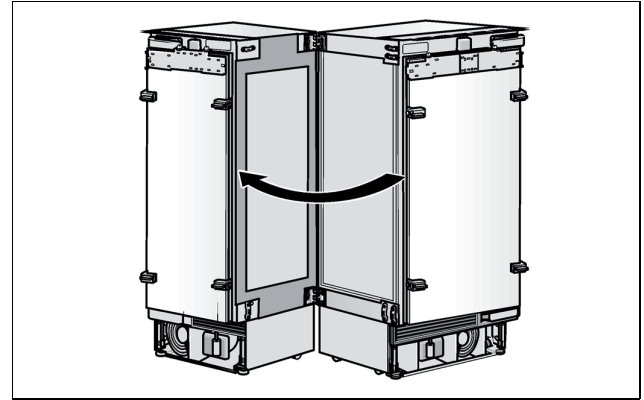


7. Cihazları, bağlantı köşebentleri iç içe geçene kadar yan yana getirin.

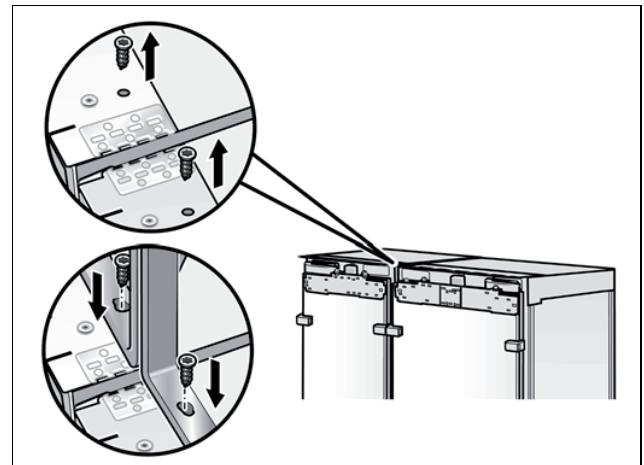
8. Pimleri bağlantı köşebentlerinden geçirin.



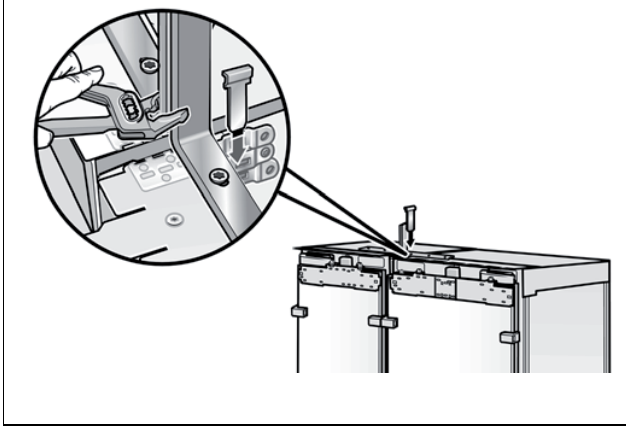
9. Cihazları ön tarafından tamamiyle birleştirin.



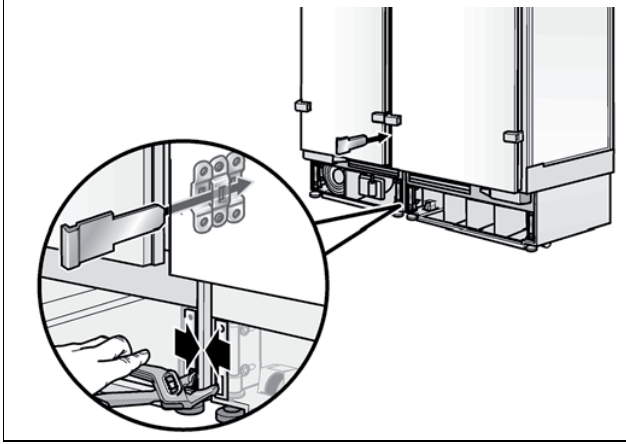
10. Cihazın üst tarafındaki civataları söküp çıkarınız ve onların yerine devrilme emniyeti köşebentlerini montaj yardımı olarak vidalayınız.



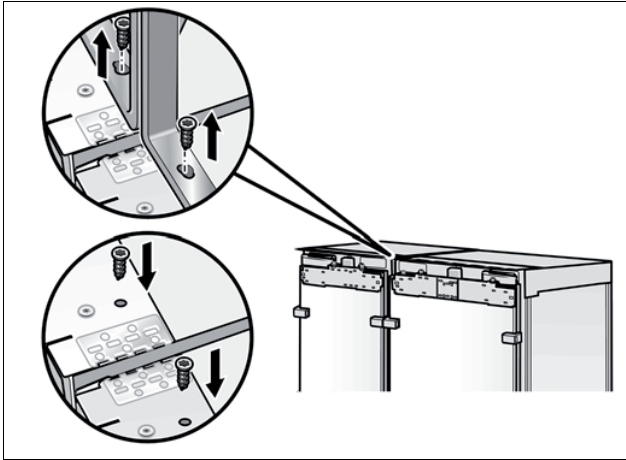
11. Cihazları boru pensesi yardımıyla montaj yardımlarından sıkarak tamamiyle birleştirin.
12. Cihazlar tamamiyle birleştirildikten sonra sürgüyü yukarıdan bağlantı kancalarından geçirin.



13. Cihazları boru pensesi yardımıyla cihaz kaidesinden sıkarak tamamiyle birleştirin.
14. Cihazlar tamamiyle birleştirildikten sonra sürgüyü önden bağlantı kancalarından geçirin. Sürgüyü dayanağa kadar sürmek için uygun bir takım kullanın.



15. Montaj yardımlarını çıkartın.



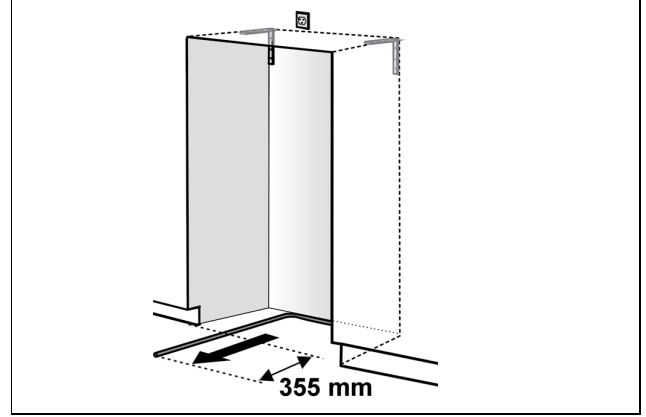
Su bağlantısının hazırlanması

(sadece bir su bağlantısına ihtiyaç duyan cihazlarda)

Bilgi:

Taşan suyun oluşturabileceği hasarları engellemek için ana su vanasını kapatın.

1. Kapatma vanasındaki bağlantı hortumunu bağlayın.
2. Bağlantı borusunu döşeyin. Cihazın daha sonra içeri sürülmesi sırasında bağlantı borusunda hasar oluşumunu engellemek için, daima verilen döşeme bölgelerini koruyun.



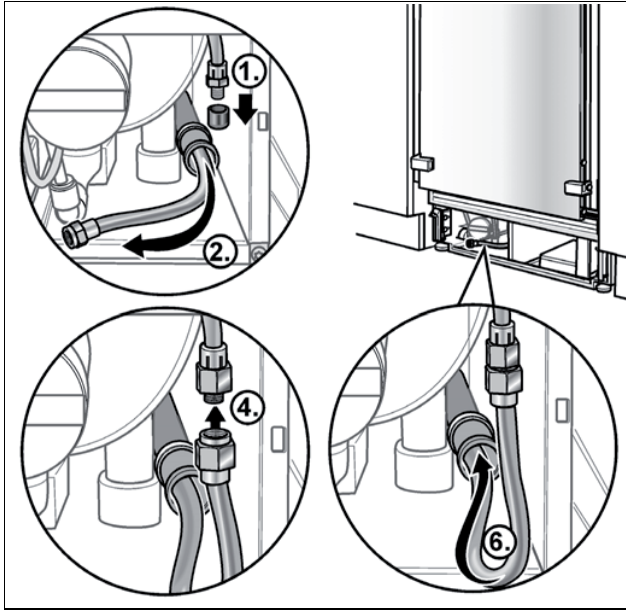


? Cihazdaki su bağlantısının oluşturulması

Bilgi:

Bağlantı borusunu bükme sırasında kırmayın, aksi takdirde kaçak ve su hasarları tehlikesi bulunmaktadır.

1. Cihaz bağlantısının tıkaçını çıkartın.
2. Su hortumunu, cihaz bağlantısında sonlanacak şekilde döşeyin.
3. Başlık somununu ve contayı su hortumunun üzerine sürün.
4. Su hortumunun ucunu cihaz bağlantısına getirin ve başlık somununu vidalayın.
5. Başlık somununu iki ağızlı anahtar ile sıkın. Fazla çevirmeyin!
6. Su hortumunu koruyucu boruya mümkün olduğu kadar geri itin.



7. Kapatma valfi ile ana su vanasını açın.
8. Kapatma vanasındaki ve cihaz bağlantısındaki bağlantı noktasını sızdırmazlık bakımından kontrol edin.
9. Kapatma vanasını kapatın.

Buz ve su sebilinin ayarlanması

(sadece buz ve su sebiline sahip derin dondurucular için)

Bilgi:

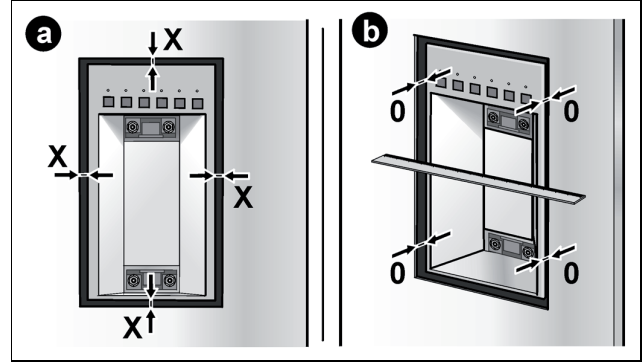
Buz ve su sebilinin konumunu ayarlarken cihaz kapısı konumunda değişiklik olmasını önleyiniz!

Buz ve su sebili, dolap kapağının kesiti dahilinde düzenlenebilmektedir. Böylelikle en iyi genel görünüme ulaşmak için, dolap kapağına paralel bir düzenleme mümkündür.

Çepeçevre mevcut olan boşluk tamamen aynı mesafede ve muntazam olmalıdır (a)

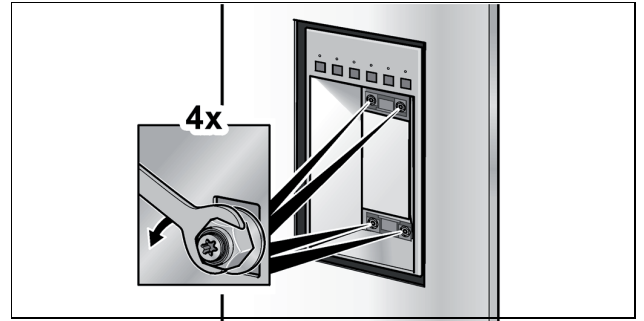
ve

buz ve su sebilinin ön yüzü, cihaz kapısının ön yüzüne tamamen paralel ayarlanmış olmalıdır (b).

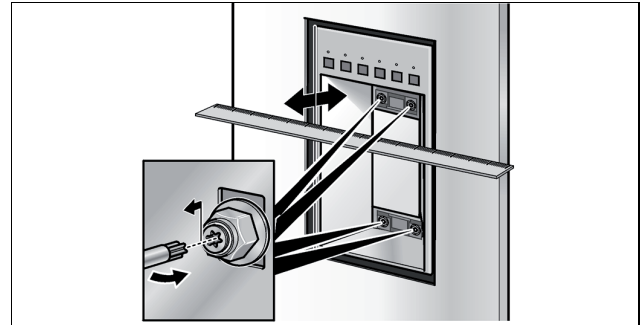


Buz ve su sebilinin ayarlanması.

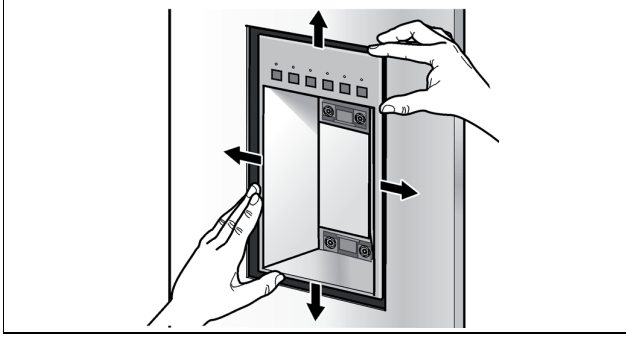
1. Bir civata/somun anahtarı ile 4 ayar civatasındaki somunları çözünüz.



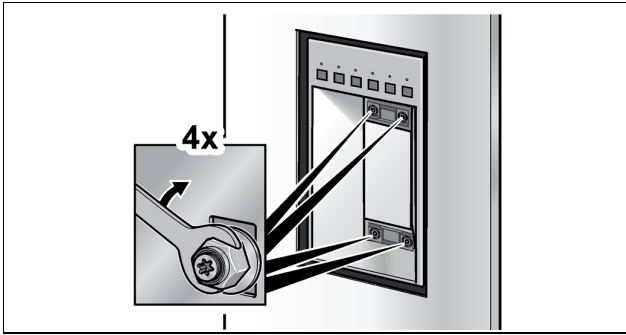
2. Bir Torx tornavida ile buz ve su sebilini ayar civataları üzerinden derinlik açısından ayarlayınız. Ayar yardımı olarak cetvel kullanınız.



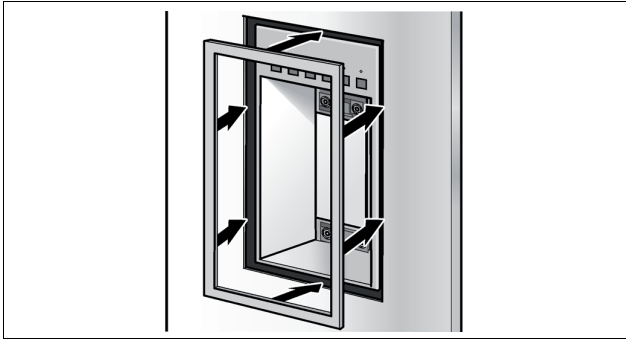
3. Elden kaydırarak buz ve su sebilini yana doğru ve yükseklik açısından öyle ayarlayınız ki, cihaz kapısı paneline çepeçevre tamamen aynı ölçüde mesafe mevcut olsun.



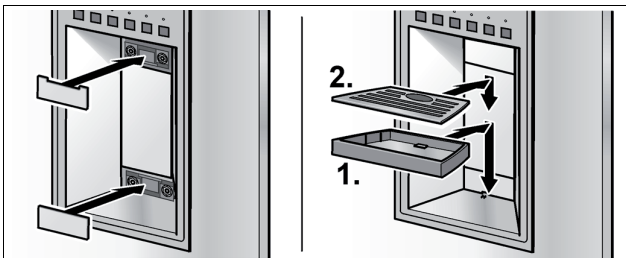
4. Konum ayarını sabitlemek için, ayar civatalarındaki somunları yine sıkınız.



5. Konum ayarını kontrol etmek için, kapatma çerçevesini deneme amaçlı takınız.
Buz ve su sebili etrafındaki yanıl mesafeler tamamen aynı olmalıdır.
Gerekirse düzeltiniz.
6. Kapatma çerçevesini takınız ve bastırınız.



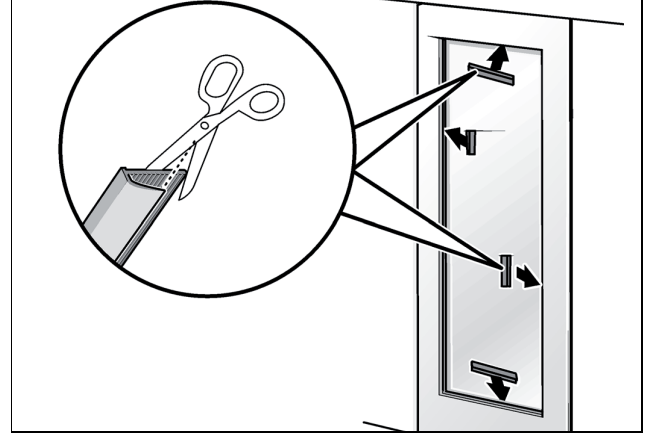
7. Kapakları yerlerine takınız.
8. Su toplam kabını takın.



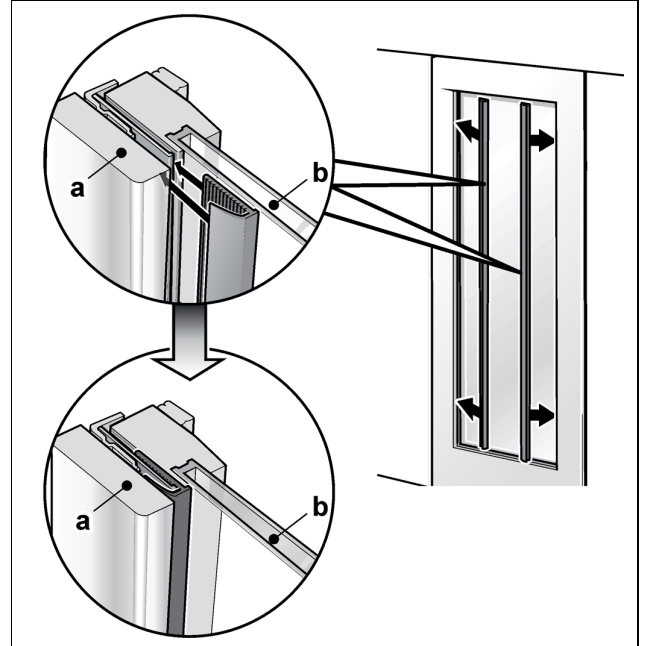
Kapatma çıtalarının takılması

(sadece şarap saklama dolabı için)

1. Düşük çerçeve genişliğinde belirli şartlar altında kapatma çıtasının kolu kısaltılmalıdır. Kolun ihtiyaç duyulan uzunluğunun bulunması için, kapatma çıtası numune parçaları ekte bulunmaktadır.

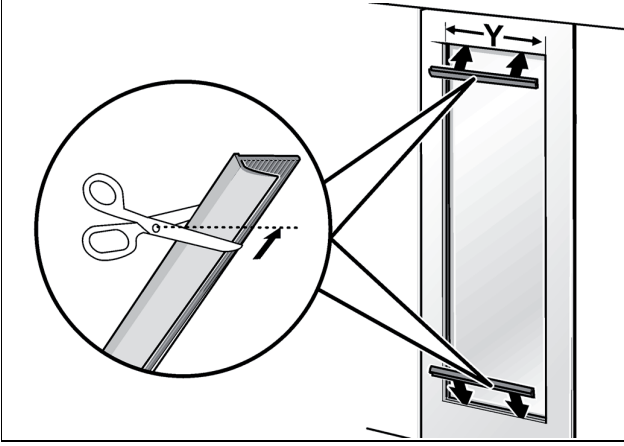


2. Kapatma çıtalarını dolap kapağı (a) ile cam plaka (b) arasındaki boşluk alanın içine uzunlamasına yanı üzerinde sürün.

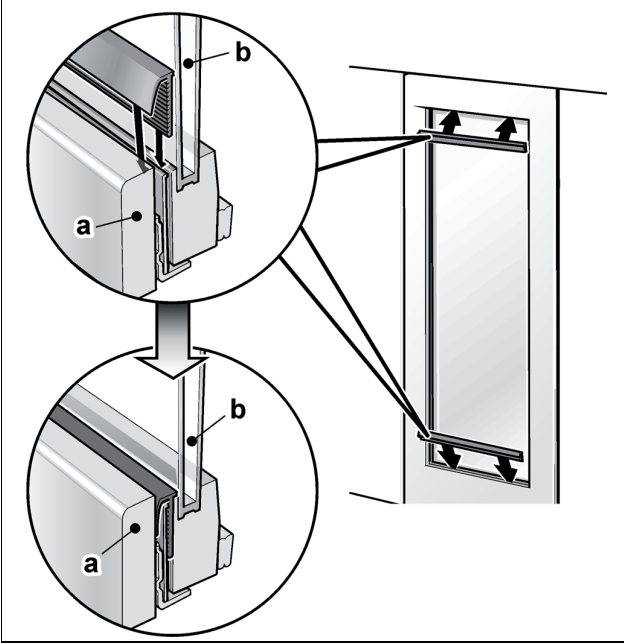




3. Kısa yanlardaki kapatma çıtarlarını gerekli uzunlukta kesin.



4. Kapatma çıtarlarını dolap kapağı (a) ile cam plaka (b) arasındaki boşluk alanın içine sürün.

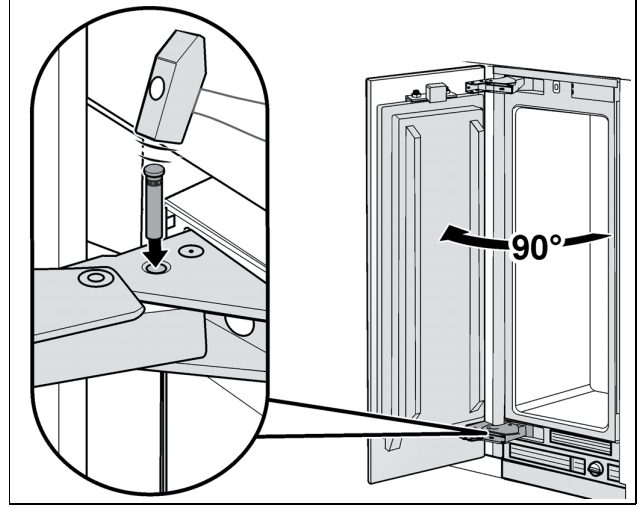


Kapak açılma açısının ayarlanması (soğutucu bölmesinin kapağı)

Kurulum durumuna bağlı olarak, kapak açılma köşebendinin sınırlandırılması gerekli olabilir. Fabrika tarafından 115°'lik bir kapak açılma açısı ayarlanmıştır.

Kapak açılma köşebendinin 90°'ye ayarlanması için:

1. Kapağı açın 90°.
2. Montaj pimlerini bir çekiç ile çakınız.



BSH Hausgeräte GmbH
Carl-Wery-StraÙe 34
81739 München, GERMANY

siemens-home.com

BSH Ev Aletleri Sanayi ve Ticaret A.Ş. tarafından Siemens AG'nin Ticari Marka Lisansı ile üretilmiştir

9000917396 (9511)
tr