

SIEMENS

# Bulaşık makinesi

SN...  
SX...

[siemens-home.bsh-group.com/welcome](https://siemens-home.bsh-group.com/welcome)

tr Kullanma kılavuzu

Register  
your  
product  
online



# İçindekiler

## Amaca uygun kullanım ..... 4

## Güvenlik bilgileri ..... 4

Cihazı çalıştırmadan önce ..... 5

Cihaz teslim edilince ..... 5

Kurma işleminde ..... 5

Günlük kullanımda ..... 7

Kapak kilidi ..... 7

Tuş kilidi ..... 7

Ortaya çıkan hasarlarda ..... 7

Eski cihazların giderilmesi ..... 8

## Çevrenin korunması ..... 9

Ambalaj ..... 9

Eski cihazlar ..... 9

## Cihazı tanıma ..... 10

Kumanda paneli ..... 10

Cihazın iç bölümü ..... 10

Menüye genel bakış ..... 10

## Su sertliğini giderme sistemi/ Özel tuzun doldurulması ..... 10

Ayarlanacak değer ..... 11

Su sertlik tablosu ..... 11

Özel tuz kullanılması ..... 11

Tuz bileşenli deterjan ..... 12

Su sertliğini giderme sisteminin  
kapatılması ..... 12

## Parlatıcı ..... 12

Parlatıcı miktarının ayarlanması ..... 13

Parlatıcı ilave göstergesinin  
kapatılması ..... 13

## Bulaşık ..... 14

Uygun değil ..... 14

Cam ve bulaşıklarda oluşan  
hasarlar ..... 14

Bulaşıkların cihaza yerleştirilmesi ... 14

Yıkamış bulaşıkların  
cihazdan boşaltılması ..... 14

Fincanlar ve bardaklar ..... 15

Tencereler ..... 15

Çatal bıçak çekmececi ..... 15

Katlanıp kapatılabilen teller ..... 16

Küçük parça tutucu ..... 16

Sepet seviyesinin ayarlanması ..... 16

## Temizleme ..... 17

Deterjan doldurunuz ..... 18

Kombine temizleme maddesi ..... 19

## Programlara genel bakış ..... 20

Program seçimi ..... 21

Test kuruluşları için bilgiler ..... 21

## P+ Ek fonksiyonlar ..... 21

Zamandan tasarruf (VarioSpeed) ... 21

Yarım doldurma ..... 21

HijyenArtı (HygienePlus) ..... 21

Yoğun yıkama alanı ..... 21

Ekstra kurutma ..... 21

## Cihazın kullanılması ..... 22

Program bilgileri ..... 22

Aquasensör ..... 22

Cihazın çalıştırılması ..... 22

Kalan zaman göstergesi ..... 22

Zaman ön seçimi ..... 23

Program sonu ..... 23

Program sonunda otomatik  
kapatma ..... 23

Cihazın kapatılması ..... 23

Programın yarıda kesilmesi ..... 24

Programın kesilmesi ..... 24

Program değiştirme ..... 24

Yoğun kurutma ..... 24



## **Temizlenmesi ve bakıma tabi tutulması . . . . . 25**

Cihazın genel durumu . . . . .	25
Özel tuz ve parlatici . . . . .	25
Süzgeçler . . . . .	26
Yıkama kolları . . . . .	26



## **Arıza halinde ne yapmalı? . . . 27**

Pis su pompası . . . . .	27
Arıza tablosu . . . . .	28



## **Yetkili servisin çağrılması . . . 36**



## **Kurulması ve bağlanması . . . . 36**

Teslimat kapsamı . . . . .	36
Güvenlik bilgileri . . . . .	36
Cihazın teslim edilmesi . . . . .	37
Teknik veriler . . . . .	37
Cihazın kurulması . . . . .	37
Su çıkış bağlantısı . . . . .	37
İçme suyu bağlantısı . . . . .	38
Sıcak su bağlantısı . . . . .	38
Elektrik bağlantısı . . . . .	39
Demontaj . . . . .	39
Transport . . . . .	40
Donmaya karşı önlemler (Cihazın boşaltılması) . . . . .	40



## **Amaca uygun kullanım**

- Bu cihaz evde ve ev ortamında kişisel kullanımınız içindir, ticari amaçlı kullanım için öngörülmemiştir.
- Bulaşık makinesini sadece evde ve sadece bildirilmiş olan kullanım amacına uygun kullanınız: Yani evdeki bulaşıklarınızı yıkamak için.
- Bu bulaşık makinesi, deniz seviyesinden en fazla 4000 metre yükseklikte kullanılmak üzere tasarlanmıştır.



## **Güvenlik bilgileri**

Bu cihaz 8 yaşından küçük çocuklar, sınırlı fiziksel, zihinsel ve duygusal yeteneklere sahip kişiler ve eksik tecrübe veya bilgi sahibi kişiler tarafından ancak sorumlu bir kişinin denetimi altında olmaları veya kendilerine cihazın güvenli kullanımı ve ortaya çıkabilecek tehlikeler hakkında bilgi verilmiş olması durumunda kullanılabilir.

Çocuklar cihazla oynamamalıdır. Temizlik ve kullanıcı bakımı çocuklar tarafından yapılamaz; ancak 8 yaşından büyük çocuklar denetim altında yapabilir.

8 yaşından küçük çocukları cihazdan ve bağlantı kablosundan uzak tutunuz.

### Cihazı çalıştırmadan önce

Kullanma ve montaj kılavuzlarını dikkatlice okuyunuz! Bu kılavuzlarda cihazın kurulması, yerleştirilmesi, kullanılması ve bakımı ile ilgili önemli bilgiler bulunmaktadır.

Tüm belgeleri, ileride kullanmak veya ürünün gelecekteki yeni sahibi için saklayınız.

Kullanma kılavuzunu İnternet sayfamızdan ücretsiz olarak indirebilirsiniz. İlgili İnternet adresi için bu kullanma kılavuzunun arka sayfasına bakınız.

### Cihaz teslim edilince

1. Derhal ambalajı ve bulaşık makinesini transport hasarları hususunda kontrol ediniz. Hasarlı bir cihazı çalıştırmayınız ve teslimatçı firmaya danışınız.
2. Cihazın ambalaj malzemelerini lütfen gerektiği şekilde gideriniz.
3. Ambalajı ve ambalaj parçalarını oynamaları için çocuklara vermeyiniz. Katlanan kartonlardan ve folyolardan dolayı boğulma tehlikesi söz konusudur.

### Kurma işleminde

- Bulaşık makinesinin arka yüzünün, kurma işleminden sonra artık serbest erişilemez olduğunu dikkate alınız (sıcak yüzey nedeniyle dokunmaya karşı koruma).
- Kurma ve bağlantı işlemlerini kurma ve montaj kılavuzuna göre yapınız.
- Kurma işleminde, bulaşık makinesinin elektrik bağlantısı elektrik şebekesinden ayrılmış olmalıdır.
- Evinizin koruyucu hat kurulumunun uzmanca yapılmış olmasını sağlayınız.
- Elektrik bağlantı koşulları ve olanakları, bulaşık makinesinin tip etiketi 31 üzerindeki bilgiler ile aynı olmalıdır.
- Eğer bu cihazın elektrik bağlantı kablosu zarar görürse, özel bir bağlantı kablosu ile değiştirilmesi gerekir. Bu kablo, tehlikeli bir durum oluşmasının önlenmesi için, sadece yetkili servis üzerinden alınmalıdır.
- Bulaşık makinesi bir yüksek dolap içine kurulacaksa, muntazam sabitlenmesine dikkat edilmelidir.

- Bulaşık makinesi başka ev gereçlerinin altına veya üstüne monte edilirse, ilgili cihazların montaj kılavuzundaki bir bulaşık makinesi ile kombine edilerek kurma işlemi bölümündeki bilgi ve talimatlara uyulmalıdır.
- Tüm cihazların güvenli işletilmesini sağlamak için, bulaşık makinesinin montaj kılavuzunlarını da dikkate almaya devam ediniz.
- Başka bir bilgi mevcut değilse veya montaj kılavuzunda başka bilgi ve uyarı yoksa, bulaşık makinesinin söz konusu cihazların üstüne veya altına kurulabileceğinden emin olmak için, ilgili cihazların üreticisine başvurmanız gerekir.
- Eğer üreticiden herhangi bir bilgi alamazsanız, bulaşık makinesini bu cihazların üstüne veya altına kuramazsınız.
- Eğer bulaşık makinesinin üst tarafına bir mikro dalga fırın monte ederseniz, bu cihaz zarar görebilir.
- Tezgah altına kurulabilen, ankastre veya entegre edilebilen cihazları, sağlam durmasını sağlayabilmek için, sadece yan dolaplara vidalanıp birleştirilmiş, tek parça bir çalışma plakasının altına kurunuz.
- Cihazı ısı kaynaklarının (ısı üreten kalorifer, ısı akümülatörü, soba veya başka cihazlar) yakınına kurmayınız ve bir ocağın pişirme alanı altına monte etmeyiniz.
- Isı kaynaklarında (örneğin ısıtma tesisatı / sıcak su tesisatı) veya sıcak cihaz parçalarında, bulaşık makinesinin şebeke bağlantı kablosu izolasyonunun eriyebileceğini lütfen dikkate alınız. Bulaşık makinesinin şebeke bağlantı kablosunun, ısı kaynakları veya sıcak cihaz parçaları ile temas etmesine asla izin vermeyiniz.
- Cihaz kurulduktan sonra, elektrik fişine rahatlıkla ulaşılabilir. (Bakınız Elektrik bağlantısı)
- Bazı modellerde: Su bağlantısındaki plastik gövdede bir elektrikli valf vardır ve bağlantı hatları su giriş hortumunun içindedir. Bu hortumu kesip koparmayınız ve plastik gövdeyi suya sokmayınız.

## Günlük kullanımda

Temizleme maddelerinin ve parlatici ürünlerin ambalajları üzerindeki güvenlik ya da kullanma bilgi ve uyarılarına dikkat ediniz.

## Çocuk emniyeti (kapı/kapak kilidi) \*

Çocuk emniyetinin tarifi, arkada kapak kısmındadır.

\* modele bağlı

## Çocuk emniyeti (tuş kilidi)

Cihazınızı, istemeden çalıştırmaya ve programın kesilmesi (örn. çocuklar tarafından hatalı kullanım) karşı koruyabilirsiniz.

### Tuş kilidinin devreye sokulması:

1. İsteddiğiniz programı başlatınız.
2. Sayı göstergesinde **[L]** belirinceye kadar, **[B]** tuşunu yakl. 4 saniye basılı tutunuz.

Program akışı esnasında herhangi bir tuşa basılırsa, sayı göstergesinde **[L]** belirir. Programın iptal edilmesi (reset) mümkün değildir.

## Tuş kilidinin devreden çıkarılması:

- Göstergede **[L]** sönünceye kadar, **[B]** tuşunu yakl. 4 saniye basılı tutunuz.

Program sona erince (sayı göstergesinde **0:00**), tuş blokajı da devreden çıkmış olur. Bir elektrik kesilmesi durumunda, tuş blokajı devrede kalır. Herhangi bir programın her yeniden başlatılmasında, tuş blokajı da yeniden devreye sokulmalıdır.

## Ortaya çıkan hasarlarda

- Sadece yetkili uzman elemanlar onarım ve benzeri müdahalelerde bulunmalıdır. Bunun için cihaz elektrik şebekesinden ayrılmış olmalıdır. Bunun için elektrik fişi çekilip prizden çıkarılmalı veya cihazın bağlı olduğu sigorta kapatılmalıdır. Su musluğunu kapatınız.
- Özellikle kumanda panosunda hasarlar olması halinde (çatlaklıklar, delikler, kırılmış tuşlar) veya cihaz kapısı fonksiyonu etkilenmişse, cihaz artık çalıştırılmamalıdır. Elektrik fişi çekilip prizden çıkarılmalı veya cihazın bağlı olduğu sigorta kapatılmalıdır. Su musluğunu kapatınız, yetkili servisi çağırınız.

## Eski cihazların giderilmesi

1. Artık kullanılmayacak olan cihazları derhal kullanılmayacak şekilde tahrip ederek, sonradan herhangi bir kaza olma ihtimalini önleyiniz.
2. Cihazı çevreye uyumlu bir şekilde gideriniz.

### Uyarı

#### Yaralanma tehlikesi!

- Takılıp düşerek yaralanma tehlikesini önlemek için, bulaşık makinesi sadece kısa bir süre, bulaşık koymak ve almak için açılmalıdır.
- Bıçaklar ve keskin uçlu diğer cisimler, yatay konumda çatal bıçak çekmecesine yerleştirilmelidir.
- Cihazın açık kapısı üzerine oturmayınız ve basmayınız.
- Solo cihazlarda sepetlerin aşırı dolmamasına dikkat ediniz.
- Eğer cihaz bir kurma boşluğu içinde değilse ve cihazın yan duvarlarından birine ulaşmak mümkünse, cihazın kapak menteşesinin bulunduğu alanın güvenlik sebeplerinden dolayı yandan kaplanması gerekir (yaralanma tehlikesi). Kaplama kapaklarını özel aksesuar olarak yetkili servisten veya yetkili satıcılardan alabilirsiniz.

### Uyarı

#### Patlamadan kaynaklanan tehlike!

Bulaşık yıkama bölümüne çözücü madde koymayınız. Patlama tehlikesi söz konusudur.

### Uyarı

#### Haşlanma tehlikesi!

Program akışı esnasında cihazın kapısını çok dikkatli açınız. Cihazdan dışarıya sıcak su sıçraması tehlikesi söz konusudur.

### Uyarı

#### Çocuklar için tehlikeler!

- Eğer evde çocuk varsa, çocuk emniyetini kullanınız. Kapağın arka yüzünde detaylı açıklamayı bulabilirsiniz.
- Çocukların cihaz ile oynamasına veya cihazı kullanmasına izin vermeyiniz.
- Çocukları temizleme maddelerinden ve parlaticılardan uzak tutunuz. Bunlar ağızda, boğazda ve gözlerde yanmaya sebep olabilir ve boğulmaya yol açabilir.



- Çocukları açık bulaşık makinesinden uzak tutunuz. Bulaşık makinesinin içinde çocukların yutma olasılığı olan küçük parçalar olabilir ve ayrıca cihazın içindeki suyun içinde temizlik maddesi veya bulaşık deterjanı ya da parlaticı artıkları olabilir ve bu su içme suyu değildir.
- Çocukların ellerini tablet tutma kabına 23 sokmamasına dikkat ediniz. Küçük parmakları mevcut delik ve yuvalara girip sıkışabilir.
- Cihaz yüksek bir yere kurulmuşsa, cihazın kapağını açıp kapatırken, çocukların cihaz kapağı ile cihazın altına kurulu olan dolabın kapısı arasına sıkışmamasına veya bir yerlerini sıkıştırıp ezdirmemesine dikkat ediniz.
- Çocuklar cihazın içinde kilitli kalabilir (havasızlıktan boğulma tehlikesi) veya başka bir şekilde kendilerini tehlikeye sokabilirler. Bu nedenle eskimiş cihazları: Elektrik fişini çekip prizden çıkarınız, elektrik kablosunu kesip cihazdan ayırınız ve imha ediniz. Kapı kilidini, kapı artık kilitlenemeyecek şekilde tahrip ediniz.



## Çevrenin korunması

Hem yeni cihazın ambalajı, hem de eski cihaz değerli hammaddeler ve yeniden değerlendirilebilecek malzemeler içerir.

Lütfen münferit parçaları türlerine göre ayırarak gideriniz.

Güncel giderme yol ve yöntemleri hakkında bilgi edinmek için, lütfen yetkili satıcınıza veya bağlı olduğunuz belediye ya da şehir yönetimine başvurunuz.

## Ambalaj

Cihazın tüm plastik parçaları uluslararası standartlarda kabul edilen kısaltma işaretleri ile işaretlenmiştir (örn. >PS< Polistiro). Böylelikle cihaz giderildiğinde türlerine göre plastik atıkların ayırtılması mümkündür.

Lütfen "Teslim edildiğinde" bölümündeki güvenlik bilgilerine dikkat ediniz.

## Eski cihazlar

Lütfen "Giderme" bölümündeki güvenlik bilgilerine dikkat ediniz.



Bu ürün 2012/19/EU sayılı Atık Elektrikli ve Elektronik Ekipmanlar Direktifi'ne göre etiketlenmiştir. Ulusal yönetmelik (Türkiye Resmi Gazetesi No:28300 Tarih: 22.05.2012) Avrupa genelinde geçerli olan, ürünlerin geri toplanması ve geri dönüştürülmesi ile ilgili yapıyı belirtir.



## Cihazı tanıma

Kumanda ve kontrol panosuna ve cihazın iç bölmelerine ait şekiller ön kısımdaki zarfın içinde bulunmaktadır.

Bütün hususlara ilişkin açıklamaları ilgili metinlerde bulabilirsiniz.

## Kumanda paneli

- 1 AÇIK/KAPALI şalterini
  - 2 Program tuşlarına \*\*
  - 3 Kapı açma donanımı
  - 4 Zaman ön seçimi \*
  - 5 Ek fonksiyonlar \*\*
  - 6 START tuşu
  - 7 "Su girişi kontrolü" göstergesi
  - 8 Tuz doldurma (miktar) göstergesi
  - 9 Parlatıcı doldurma (miktar) göstergesi
  - 10 Sayı göstergesi
- \* modele bağlı
- \*\* Adet, modele bağlıdır

## Cihazın iç bölümü

- 20 Çatal bıçak çekmecesi
- 21 Üst sepet
- 22 Üst su püskürtme kolu
- 23 Tablet tutma kabı
- 24 Alt yıkama kolu
- 25 Özel tuz için stok kabı
- 26 Süzgeçler
- 27 Alt bulaşık sepeti
- 28 Parlatıcı stok kabı
- 29 Deterjan bölmesi
- 30 Temizleme maddesi bölmesine ait kilitleme sürgüsü
- 31 Tip etiketi

## Menüye genel bakış

Ayarlar için kılavuzdaki ilgili bölümlere bakınız.

*H* Su sertlik derecesi *H:00 - H:07*

*d* Yoğun kurutma *d:00 - d:01*

*r* Parlatıcı *r:00 - r:06*

*A* Sıcak su *A:00 - A:01\**

*P* Otomatik kapatma *P:00 - P:02*

\* modele bağlı



## Su sertliğini giderme sistemi/Özel tuzun doldurulması

Yıkanan bulaşıkların iyi temiz olması için, bulaşık makinesinin yumuşak, yani kireçsiz suya ihtiyacı vardır. Aksi halde, bulaşıkların üzerinde ve cihazın iç kısmında beyaz kireç tortuları birikir.

7° dH (1,2 mmol/l) değerinden daha yüksek sertliğe sahip şebeke suyunda kireç giderme işlemi yapılmalıdır. Bu işlem, özel tuz (rejenere tuzu) yardımı ile, bulaşık yıkama makinesinin kireçten arındırma sisteminde gerçekleşir.

Ayarlama ve böylelikle gerekli tuz miktarı, musluk suyunuzun sertlik derecesine bağlıdır (tabloya bakınız).

## Ayarlanacak değer

Tuz ilave miktarı **H:00** ila **H:07** arasında ayarlanabilir.

Bu ayar değerinde **H:00** tuza gerek yoktur.

1. Bunun için sular idaresine ya da yetkili servislerimize başvurabilirsiniz. Su işletmeniz üzerinden bilgi alabilirsiniz.
2. Ayar değeri için su sertlik tablosuna bakınız.
3. Cihazın kapısını kapatınız.
4. AÇIK/KAPALI şalterini  1 açınız.
5. Program tuşunu  A basılı tutunuz ve START tuşuna  6, sayı göstergesinde **H:0...** gösterilinceye kadar basınız.
6. Tuşların her ikisini de bırakınız. Tuşun  A ışık göstergesi  10 yanıp söner ve sayı göstergesinde fabrika ayarında girilmiş olan değer yanar **H:04**.

### Cihazın üretimi sırasında sertlik ayar değeri:

1. Olarak ayarlanmıştır  C. Tuşa her basılmasında, ayar değeri bir kademe yükselir; **H:07** değerine ulaşılmca, gösterge yeniden **H:00** (kapalı) değerine atlar.
2. START tuşuna  6 basınız. Ayar değeri cihaz belleğine kaydedilmiştir.

## Su sertlik tablosu

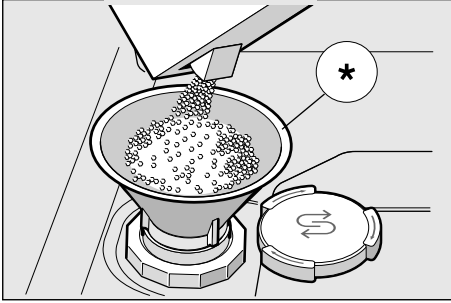
Su sertlik derecesi °dH	Sertlik aralığı	mmol/l	Makinedeki ayar değeri
0 - 6	yumuşak	0 - 1,1	<b>H:00</b>
7 - 8	yumuşak	1,2-1,4	<b>H:01</b>
9 - 10	orta	1,5-1,8	<b>H:02</b>
11 - 12	orta	1,9-2,1	<b>H:03</b>
13 - 16	orta	2,2-2,9	<b>H:04</b>
17 - 21	sert	3,0-3,7	<b>H:05</b>
22 - 30	sert	3,8-5,4	<b>H:06</b>
31 - 50	sert	5,5-8,9	<b>H:07</b>

## Özel tuz kullanılması

Tuz ilave etme işlemi daima cihazın devreye sokulmasından hemen önce yapılmalıdır. Böylelikle taşan tuzlu su hemen temizlenir ve yıkama kabında korozyon oluşmaz.

1. Stok kabının  25 vidalı bağlantılı kapağını açınız.
2. Cihazı ilk kez kullanmaya başlamadan önce, tuz kabının içine yaklaşık 1 litre su dökünüz.
3. Sonra özel tuzu doldurunuz **(yemeklik tuz veya tablet değil)**. Bu işlem esnasında stok kabından su dışarı taşar ve akıp cihazın içine gider.

Panoda tuz ilave etme göstergesi [8] yanar yanmaz, yeniden özel tuz ilave edilmelidir.



\* modele bağlı

## Tuz bileşeni de olan deterjan kullanılması

Tuz bileşeni de olan kombine deterjan kullanılması halinde, genel olarak 21° dH (37° fH, 26° Clarke, 3,7 mmol/l) su sertlik derecesine kadar, özel tuz kullanılmasına gerek kalmaz. Su sertlik derecesi 21° dH değerinin üstünde olduğu zaman, özel tuz kullanılması burada da gereklidir.

## Tuz ilave etme göstergesinin/ su sertliğini giderme sisteminin kapatılması

Eğer tuz ilave etme göstergesine [8] gerek duyulmuyorsa (örn. tuz bileşeni de olan kombine deterjan kullanılması halinde), bu gösterge kapatılabilir.

- "Kireçten arındırma sisteminin ayarlanması" bölümünde tarif edilen prosedür izlenmeli ve değer **4:00** olarak ayarlanmalıdır. Böylelikle kireçten arındırma sistemi ve tuz ilave etme göstergesi kapatılmış olur.

## ⚠ Dikkat

Özel tuz kabına kesinlikle parlaticı doldurmuyunuz. Aksi halde su sertliğini giderme sistemi tahrip olur.

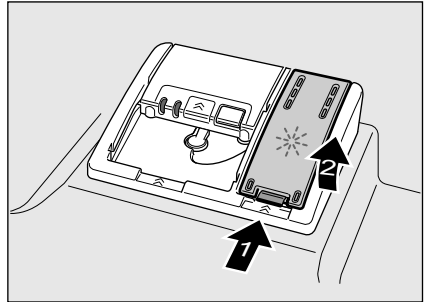
## ☼ Parlaticı

Kumanda panelindeki parlaticı ilave etme göstergesi [9] yandığında, artık 1-2 yıkama işlemi için yetecek kadar parlaticı kaldı demektir. Parlaticı ilave edilmelidir.

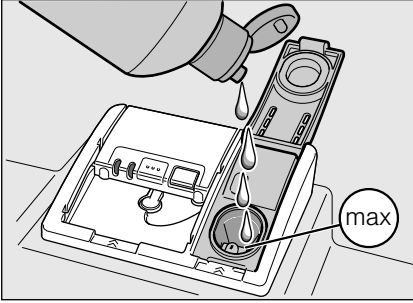
Parlaticı, bulaşıkların lekesiz ve bardakların pırlı pırlı olması için gereklidir. Sadece evde kullanılan bulaşık makineleri için uygun parlaticı kullanınız.

Parlaticı bileşenli kombine deterjan sadece 21° dH (37° fH, 26° Clarke, 3,7 mmol/l) su sertlik derecesine kadar kullanılabilir. Su sertlik derecesi 21° dH değerinin üstünde olduğu zaman, parlaticı kullanılması burada da gereklidir.

1. Kapaktaki dili yukarı doğru bastırarak ve kaldırarak, stok kabını [28] açınız.



2. Parlatıcıyı, doldurma deliğindeki azm. işaretine kadar dikkatlice doldurunuz.



3. Kapağı, duyulur şekilde kilitleninceye kadar kapatınız.
4. Dışarı taşan parlatıcıyı gerekirse bir bez ile siliniz ki, müteakip bulaşık yıkama işleminde aşırı köpük oluşmasın.

## Parlatıcı miktarının ayarlanması

Parlatıcı ilave miktarı  $r:00$  ila  $r:05$  arasında ayarlanabilir. Çok iyi bir kuruma sonucu elde etmek için, parlatıcı ilave etme miktarını  $r:05$  konumuna ayarlayınız. Fabrika ayarı olarak kademe  $r:05$  ayarlanmıştır.

Parlatıcı miktarını sadece bulaşıklar üzerinde izler (daha düşük bir kademe ayarlayınız) veya su lekeleri (daha yüksek bir kademe ayarlayınız) kalırsa değiştiriniz.

1. Cihazın kapısını kapatınız.
2. AÇIK/KAPALI şalterini  $\boxed{1}$  açınız.
3. Program tuşunu  $\boxed{A}$  basılı tutunuz ve START tuşuna  $\boxed{6}$ , sayı göstergesinde  $H:0...$  gösterilinceye kadar basınız.
4. Tuşların her ikisini de bırakınız. Tuşun  $\boxed{A}$  ışık göstergesi  $\boxed{10}$  yanıp söner ve sayı göstergesinde fabrika ayarında girilmiş olan değer yanar  $H:04$ .
5. Program tuşuna  $\boxed{A}$ , sayı göstergesinde  $\boxed{10}$  fabrika ayarında girilmiş değer  $r:05$  gösterilinceye kadar basınız.

### Ayarı değiştirmek için:

1. Program tuşunu  $\boxed{C}$  basınız. Tuşa her basıldığında sertlik ayar değeri artar.  $r:05$  değerine ulaşıldığında ekrandaki değer  $r:00$  (kapalı) değerine ulaşır.
2. START tuşuna  $\boxed{6}$  basınız. Ayar değeri belleğe kaydedilmiştir.

## Parlatıcı ilave göstergesinin kapatılması

Eğer parlatıcı ilave göstergesi  $\boxed{9}$  rahatsız ediyorsa (örn. parlatıcı bileşeni de olan kombine deterjan kullanılması halinde), bu gösterge kapatılabilir.

- "Parlatıcı miktarının ayarlanması" bölümünde tarif edilen prosedür izlenmeli ve değeri  $r:00$  olarak ayarlanmalıdır.

Böylelikle parlatıcı ilave göstergesi  $\boxed{9}$  kapatılmış olur.



## Bulaşık

### Uygun değil

- Tamamen veya kısmen tahtadan kaşık, çatal, bıçak.
- Hassas dekorlu bardaklar, sanat eşyaları, antika eşyalar. Bu tür dekorlar bulaşık makinesinde yıkanmaya elverişli değildir.
- Yüksek ısıya karşı dayanıklı olmayan plastik parçalar.
- Bakır ve kalaydan veya kalaylı parçalar.
- Kül, balmumu, yağlama gresi veya boya ile pislenmiş bulaşıklar.

Cam üzerine işlenmiş süslemeler, alüminyum ve gümüş parçalar da yıkama işleminde renk verebilir ve renkleri solabilir. Bazı cam türleri de (örn. kristal cam parçalar) birçok kez yıkandıktan sonra körelebilir, yani sütsü bir bulanık renk alabilir.

### Cam ve bulaşıklarda oluşan hasarlar

#### Sebepleri:

- Cam türü ve cam üretim yöntemi.
- Bulaşık deterjanının kimyasal yapısı.
- Yıkama programındaki su sıcaklık derecesi.

#### Tavsiye:

- Sadece üreticisi tarafından bulaşık makinesinde yıkanmaya elverişli olduğu tasdik edilen cam ve porselen kullanınız.
- Bulaşıklara karşı hassas ve koruyucu olarak tanımlanmış deterjan kullanınız.
- Cam malzemeleri ve çatal bıçakları program sonunda bulaşık makinesinden mümkün olduğu kadar çabuk çıkarınız.

### Bulaşıkların cihaza yerleştirilmesi

1. Kaba yemek artıklarını bulaşıklardan gideriniz. Bulaşıkların musluktan akan su altında ön temizlemeye tabi tutulması gerekmez.
2. Bulaşıklar cihaza şu şekilde yerleştirilmelidir:
  - Bulaşıklar cihaza emin bir şekilde duracak ve devrilmeyecek şekilde yerleştirilmelidir.
  - Tüm kapların ağızları aşağı doğru olmalıdır.
  - Çıktınlı veya girintili parçalar, suyun rahat akabilmesi için cihaza dik ve biraz eğik konumda yerleştirilmelidir.
  - [22] ve [24] numaralı su püskürtme kollarının dönmesi engellenmeyecek şekilde yerleştirilmelidir.

Çok küçük parçalar bulaşık makinesinde yıkanmamalıdır, çünkü bu tür parçalar sepetlerden kolaylıkla düşebilir.

### Yıkamış bulaşıkların cihazdan boşaltılması

Üst sepetten alt sepetteki bulaşıklara su damlalarının düşmesini önlemek için, tavsiye edilir.

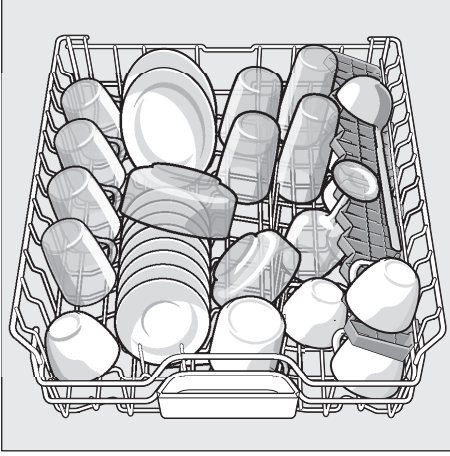
Sıcak bulaşıklar darbeye karşı hassastır! Bu nedenle, bulaşıkları yıkama programı sona erince, rahat dokunabileceğiniz kadar soğuyuncaya kadar bulaşık makinesinin içinde bırakınız.

#### Bilgi

Program sonunda cihazın iç kısmında daha su damlaları görünüyör olabilir. Bu, bulaşıkların kurumasını hiçbir şekilde etkilemez.

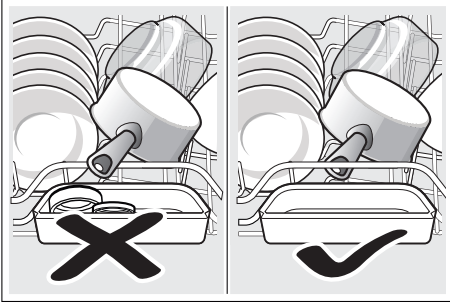
## Fincanlar ve bardaklar

Üst sepet [21]



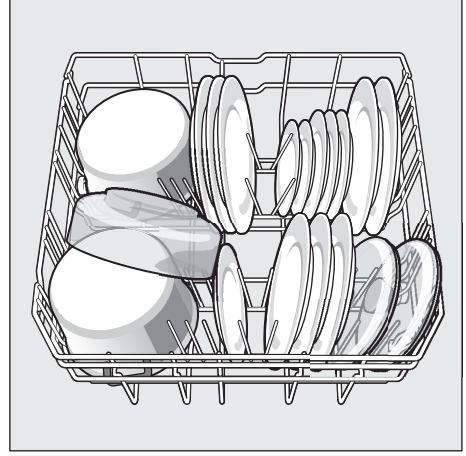
### Bilgi

Tablet tutma kabının [23] üzerinde herhangi bir bulaşık olmamasına dikkat ediniz. Bu parçalar deterjan bölmesi kapağının [29] bloke olmasına neden olabilir.



## Tencereler

Alt bulaşık sepeti [27]



### Yararlı bilgi

Fazla kirli tabak-çanağı (tencereler) alt sepet içine yerleştirmeniz iyi olur. Daha güçlü püskürtülen su huzmesi sayesinde, daha iyi bir yıkama sonucuna ulaşabilirsiniz.

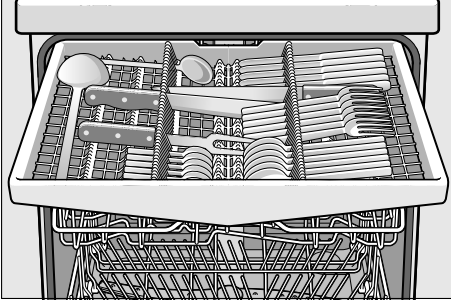
### Yararlı bilgi

Bulaşık makinenize bulaşıkları nasıl en iyi şekilde yerleştireceğinizi gösteren başka örnekleri, İnternette sunduğumuz ana sayfamızın Download kısmında ücretsiz indirebilirsiniz. İlgili İnternet adresimiz için lütfen bu kullanma kılavuzunun arka sayfasına bakınız.

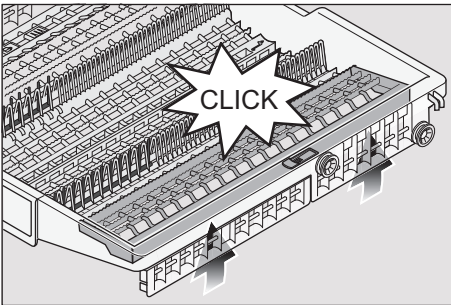
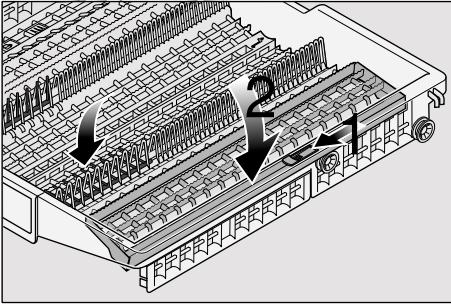
## Çatal bıçak çekmecesine

Çatal bıçakları resimde gösterildiği gibi çatal bıçak çekmecesine [20] yerleştiriniz. Ayrı ayrı yerleştirmek, yıkama işleminden sonraki boşaltma işlemini kolaylaştırır.

Çekmece dışarı çıkarılabilir.



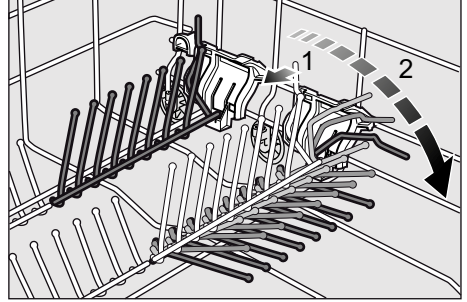
Modele göre, yan raflar aşağı katlanarak, çatal bıçak takımlarının yüksek parçaları için daha fazla yer elde edilebilir. Ön tel çubuk sıraları katlanıp yatırılarak, daha geniş kulpların yerleştirilmesi mümkün kılınır.



## Katlanıp kapatılabilen teller \*

\* modele bağlı

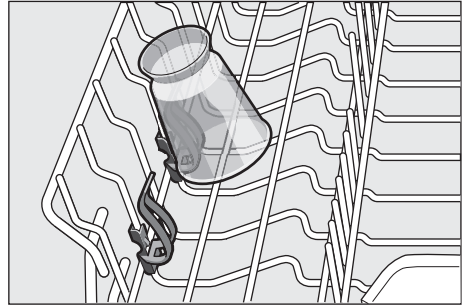
Tencerelerin, çanakların ve bardakların daha iyi yerleştirilebilmesi için, teller katlanıp kapatılabilir.



## Küçük parça tutucu \*

\* modele bağlı

Burada örn. plastik bardak, kapak vs. gibi hafif plastik parçalar emin bir şekilde tuturulabilir.



## Sepet seviyesinin ayarlanması

Üst veya alt sepette daha fazla yer olmasını sağlamak için, üst bulaşık sepetinin [21] seviyesi 3 kademeye ayarlanabilir.



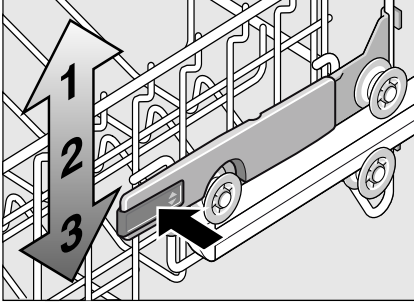
**Cihaz yüksekliği 81,5 cm**

	Üst sepet	Alt sepet
Kademe 1 azm. ø	16 cm	30 cm
Kademe 2 azm. ø	18,5 cm	27,5 cm
Kademe 3 azm. ø	21 cm	25 cm

**Cihaz yüksekliği 86,5 cm**

	Üst sepet	Alt sepet
Kademe 1 azm. ø	18 cm	33 cm
Kademe 2 azm. ø	20,5 cm	30,5 cm
Kademe 3 azm. ø	23 cm	28 cm

1. Üst sepeti dışarı doğru çekiniz [21].
2. **Aşağı indirmek** için, sepetin dış tarafındaki her iki sol ve sağ kolu sırayla içe doğru bastırınız. Bu esnada sepeti yandan üst kenardan sabit tutunuz ki, aniden aşağıya düşmesin.



3. **Yukarı kaldırmak** için, sepeti yandan üst kenardan tutunuz ve yukarıya doğru kaldırınız.
4. Sepeti tekrar cihazın içine sürmeden önce, her iki tarafta da **aynı seviyede** olmasını sağlayınız. Aksi halde cihazın kapağı kapanmaz ve üst püskürtme kolunun su devresine bağlantısı kurulamaz.

## Temizleme

Bulaşık makinesinde tablet, toz veya sıvı deterjan kullanabilirsiniz, ancak kesinlikle elde bulaşık yıkamak için kullanılan bulaşık deterjanlarını kullanmayız. Toz veya sıvı deterjanlardaki dozaj miktarları, kirlilik derecesine göre özel olarak ayarlanabilir. Tablet şeklindeki deterjanların içerdiği etken maddeler, tüm temizleme çalışmaları için yeterli miktardadır. Modern ve güçlü deterjanlarda genellikle enzim içerikli ve düşük alkali oranlı formüller kullanılır. Enzimler, nişastaları parçalar ve proteinleri çözer. Renkli lekelerin (örn. çay, ketçap) temizlenmesi için, genellikle oksijen bazlı ağartma maddeleri kullanılır.

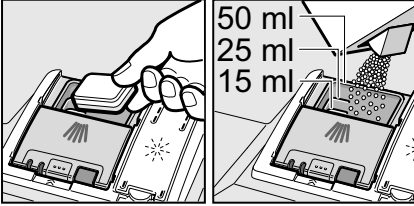
**Bilgi**

İyi bir yıkama sonucu için, temizleme maddesinin ambalajındaki bilgi ve uyarılara kesinlikle dikkat ediniz! Daha başka sorularınız varsa, temizlik maddesini, yani deterjanı üreten işletmenin danışma merkezlerine başvurmanızı öneriyoruz.

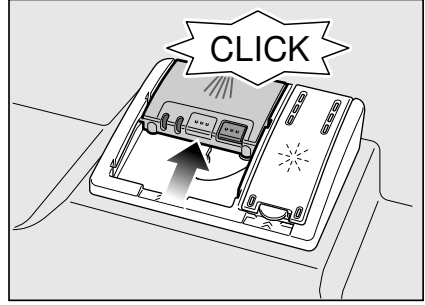
**⚠ Uyarı** – Temizleme maddelerinin ve parlatici ürünlerin ambalajları üzerindeki güvenlik ya da kullanma bilgi ve uyarılarına dikkat ediniz.

## Deterjan doldurunuz

1. Eğer temizleme maddesi bölmesi [29] henüz kapalıysa, açmak için kilitleme sürgüsünü [30] kullanınız. Deterjanı, [29] deterjan bölümüne doldurunuz (tableti enine yerleştiriniz, dikine değil). Dozaj: Ambalaj üzerindeki üretici bilgilerine bakınız. Deterjan bölümündeki [29] dozaj çizgileri, doğru miktarda toz veya sıvı deterjan doldurulmasında size yardımcı olur. Normal bir kirlilik derecesinde genelde 20 ml–25 ml yeterlidir. Tablet şeklindeki temizleme maddeleri kullanıldığında, bir tablet yeterlidir.



2. Kilit problemsiz olarak yerine oturuncaya kadar, deterjan bölümünün kapağını yukarıya doğru iterek kapatınız.



Deterjan bölümü, programa bağlı olarak en uygun zamanda otomatik olarak açılır. Toz veya sıvı deterjan cihazın içine dağılır ve çözülür; tablet ise tablet tutma kabının içine düşer ve orada dozajlı bir şekilde çözülür.

### Yararlı bilgi

Az kirli bulaşıklarda normal olarak bildirilmiş olandan biraz daha az miktarda deterjan yeterlidir.

Uygun temizleme ve koruma maddelerini, internet sayfamız üzerinden çevrimiçi (online) veya yetkili servisimiz üzerinden satın alabilirsiniz (arka sayfamız bakınız).

## Kombine temizleme maddesi

Gelenekesel temizleme maddelerinin (Solo) yanı sıra, ek fonksiyonları olan ürün serileri de kullanıma sunulmaktadır. Bu ürünler, temizleme maddesinin yanı sıra, çok kez parlatici, tuz yerine kullanılabilen yedek maddeler (3in1) ve kombinasyona göre (4in1, 5in1, vs.) ayrıca örn. cam koruyucu veya paslanmaz çelik parlatici gibi ek bileşenler de içerir. Kombine temizleme maddeleri sadece belli bir sertlik derecesine (genelde 21 °dH) çalışır. Bu sınır aşıldığında, tuz ve parlatici ilave edilmek zorundadır. Kombine temizleme (deterjan) ürünleri kullanılırken, yıkama programı otomatik olarak öyle ayarlanır ki, daima en iyi yıkama ve kurutma sonucu elde edilsin.

**⚠ Uyarı – Küçük parçaları yıkamak** için tablet tutma kabına koymayınız [23]; aksi halde bu parçalar tabletin muntazam çözülmesine engel olur.

**⚠ Uyarı –** Eğer program başlatıldıktan sonra cihaza bulaşık ilave etmek isterseniz, tablet tutma kabını [23] üst sepet için tutamak olarak **kullanmayınız**. Tablet kabın içinde olabilir ve böylelikle siz de kısmen çözülmüş tablete temas etmiş olursunuz.






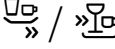
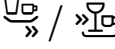
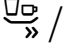

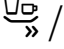

## Bilgiler

- En iyi yıkama ve kurutma sonuçları elde etmek için, kombinasyonsuz deterjan ve buna ek olarak ayrıca ilave edilen parlatici ve tuz kullanılması uygundur.
- Kısa programlarda, tabletler farklı çözülme özelliklerinden dolayı tam temizleme etkisi gösteremeyebilir ve kısmen çözülmemiş artıklar kalabilir. Bu tip programlar için toz halindeki temizlik malzemeleri daha uygundur.
- "Yoğun" programında (bazı modellerde), bir tabletin dozajı yeterlidir. Toz deterjan kullanılması halinde, ek olarak biraz toz deterjan da cihazın kapağının iç yüzüne serpiştirebilirsiniz.
- Kombine deterjanlar kullanıldığında, parlatici ve/veya toz ilave etme göstergesi yansa da, yıkama programı kusursuz çalışır.
- Suda eriyen koruyucu kapsülü olan temizleme maddesi kullanıldığında: Kapsüle sadece kuru eller ile dokununuz ve temizleme maddesini sadece tamamen kuru temizleme bölmesine koyunuz, aksi halde yapışmalar olabilir.
- Eğer kombine deterjandan kombinasyonsuz deterjana geçecek olursanız, kireç giderme sisteminin ve parlatici miktarı sisteminin doğru değere ayarlanmış olmasına dikkat ediniz.



## Programlara genel bakış

**Bu program listesinde, azami mümkün olan program adedi gösterilmiştir. İlgili programlar ve tertipleri için, lütfen kumanda panosuna bakınız.**

Bulaşık türü	Kirlilik türü	Program	Mümkün olan ek fonksiyonlar	Program akışı
Tencereler, tavalar, hassas olmayan tabak çanaklar ve çatal bıçaklar	Yoğun bir şekilde yanıp yapışmış veya kuruyup yapışmış, nişasta veya albümin (protein) içeren yemek artıkları	 /  Yoğun 70°	Hepsi	Ön yıkama Temizleme 70° Ara yıkama Durulama 65° Kurutma
		 Oto 45° - 65°	Hepsi	Kirlilik derecesine bağlı olarak, sensör sistemi yardımı ile optimize edilir.
Karışık tabak çanaklar ve çatal bıçaklar	Hafif kuruyup yapışmış, evde kullanılan miktarda yemek artıkları	 Oto 45° - 65°	Hepsi	Kirlilik derecesine bağlı olarak, sensör sistemi yardımı ile optimize edilir.
		 / <b>eco</b> Eco 50°	Hepsi	Ön yıkama Temizleme 50° Ara yıkama Durulama 65° Kurutma
Hassas tabak çanaklar ve çatal bıçaklar, ısıya karşı duyarlı plastik ve cam malzemeler	Az yapışmış, yeni yemek artıkları	 /  Hassas 40°	Yoğun yıkama alanı Zamandan tasarruf Yarım doldurma Ekstra kurutma	Ön yıkama Temizleme 40° Ara yıkama Durulama 55° Kurutma
Karışık tabak çanaklar ve çatal bıçaklar	Hafif kuruyup yapışmış, evde kullanılan miktarda yemek artıkları	 /  Power 55'	Ekstra kurutma	Temizleme 60° Ara yıkama Durulama 65°
Hassas tabak çanaklar ve çatal bıçaklar, ısıya karşı duyarlı plastik ve cam malzemeler	Az yapışmış, yeni yemek artıkları	 /  Hızlı (quick) 45°	Ekstra kurutma	Temizleme 45° Ara yıkama Durulama 55°

## Program seçimi

Bulaşık türüne ve kirlilik derecesine bağlı olarak, uygun bir program seçebilirsiniz.

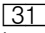
## Test kuruluşları için bilgiler

Kiyaslayıcı kontroller (örn. EN60436 standartına göre) için gereken bilgiler test kurumlarına veriliyor.

Burada söz konusu bilgi ve uyarılar, testlerin uygulanması için gereken koşullardır, sonuçlar veya tüketim değerleri değil.

E-posta ile soru gönderimi:

dishwasher@test-appliances.com

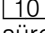
Cihazın kapısında bulacağınız tip etiketi  üzerindeki ürün numarası (E-Nr.) ve imalat numarası (FD) gereklidir ve bildirilmelidir.

## Ek fonksiyonlar

\* modele bağlı

Tuşlar üzerinden ek fonksiyonlar  ayarlanabilir.

## Zamandan tasarruf (VarioSpeed) \*

>>Zaman tasarrufu<< fonksiyonu ile, seçilmiş yıkama programına bağlı olarak, çalışma süresi yaklaşık %20–%50 oranında kısaltılabilir. İlgili çalışma süresi değişikliği sayı göstergesinde  görüntülenir. Kısaltılmış çalışma süresinde çok iyi temizlik sonuçları elde edebilmek için, su ve enerji tüketimi yükseltilir.

## Yarım doldurma \*

Eğer az miktarda bulaşık yıkaması gerekiyorsa (örn. bardak, fincan, tabak), "Yarım doldurma" fonksiyonunu ek olarak devreye sokabilirsiniz. Böylelikle su, enerji ve zaman tasarrufu sağlanır. Yıkama işlemi için, deterjan gözüne normal dolulukta bir makineye koyduğunuzdan daha az miktarda deterjan koyunuz.

## HijyenArtı (HygienePlus) \*

Belli bir dezenfeksiyon performansı elde edebilmek için, bu fonksiyon ile ısı dereceleri yükseltilir ve özellikle uzun bir süre bu ısı derecelerinde tutulur. Bu fonksiyonun sürekli kullanılması sayesinde, daha iyi bir hijyenik durum elde edilir. Bu ek fonksiyon, örn. üzerinde malzeme kesilen veya doğranan tablalar veya biberonlar için idealdir.

## Yoğun yıkama alanı \*

Bu opsiyon, farklı tipte bulaşıklarınız olduğu zamanlarda kullanım için çok uygundur. Fazla kirli tencereleri ve tavaları alt sepette, üst sepetteki normal kirli bulaşıklar ile birlikte yıkayabilirsiniz. Üst sepette ise normal kirli bulaşıkları yıkayabilirsiniz.

## Ekstra kurutma \*

Parlatma esnasında daha yüksek bir sıcaklık derecesi ve daha uzun bir kurutma süresi, plastik parçaların daha iyi kurummasını sağlar. Enerji tüketimi biraz daha yüksektir.



## Cihazın kullanılması

### Program bilgileri

Program verilerini (tüketim değerleri) kısa kullanım kılavuzunda bulabilirsiniz. Bu değerler, normal koşullar ve su sertlik derecesi ayar değeri **H:04** için geçerlidir. Örn. su sıcaklığı veya hat basıncı gibi farklı etken faktörler saphalara neden olabilir.

### Aquasensör \*

\* modele bağlı

Aquasensör, bulaşık suyunun bulanıklığını ölçen bir optik ölçme tertibatıdır (ışık baryeri).

Aquasensör kullanılan yıkama programına bağlı olarak devreye girer. Eğer Aquasensör aktifse, "temiz" yıkama suyu bir sonraki yıkama işleminde kullanılabilir ve böylelikle su tüketimi 3–6 litre düşürülebilir. Suyun kirlenme derecesi yüksek ise, su boşaltılmak üzere dışarı pompalanır ve yerine temiz su alınır. Otomatik programlarda ek olarak sıcaklık ve cihazın çalışma süresi kirlilik derecesine göre ayarlanabilir.

## Cihazın çalıştırılması

1. Musluğu sonuna kadar açınız.
2. AÇIK/KAPALI şalterini  açınız. Eco 50° programının göstergesi yanıp söner. Başka bir program tuşuna  basılmazsa, bu program seçilmiş olarak kalır. Sayı göstergesinde  muhtemel program süresi yanıp söner.
3. START tuşuna  basınız. Program akışı başlar.

### Bilgi

**- Bulaşık makinesinin çevre dostu bir şekilde kullanılması için:**

Ekolojik sebeplerden dolayı Eco (Eko) 50° programı cihazın her çalıştırılmaya başlanmasında ön ayar olarak ayarlanır. Bu sayede çevre kaynakları korunur ve aynı zamanda paradan da tasarruf etmiş olursunuz.

**Eco (Eko) 50° Programı, çevrenin korunması açısından çok özel ve uygun bir programdır. 1016/2010 AB direktifine göre, normal kirli bulaşıkların temizlenmesi için ve bu tür bulaşıkların hem enerji, hem de su tasarrufu sağlanarak yıkanması için en verimli "Standart program" olarak kabul edilmektedir.**

### Kalan zaman göstergesi

Program seçildiğinde, Kalan zaman süresi sayı göstergesinde  görüntülenir.

Çalışma süresi, program esnasında su sıcaklığı, bulaşık miktarı ve kirlilik derecesi üzerinden belirlenir ve (seçilmiş programa bağlı olarak) değişebilir.

## Zaman ön seçimi \*

\* modele bağlı

Programın çalışmaya başlama zamanını azami 24 saat kaydırabilirsiniz.

1. Cihazın kapısını kapatınız.
2. AÇIK/KAPALI şalterini  1 açınız.
3. + tuşuna  4, sayı göstergesi  10 değişip *h:0* / oluncaya kadar basınız.
4. + veya - tuşuna  4, gösterilen zaman istediğiniz zamana uygun oluncaya kadar basınız.
5. Zaman ön seçimi aktif oluncaya kadar, START tuşuna  6 basınız.
6. Zaman ön seçimini silmek için + veya - tuşuna  4, sayı göstergesinde  10 gösterilinceye kadar basınız *h:00*.  
Programı çalıştırana kadar yapmış olduğunuz program seçimini değiştirmeniz mümkündür.

## Program sonu

Gösterge panelinde  10 gösterilen değer *0:00* olduğu zaman, program sona ermiştir.

## Program sonunda otomatik kapatma \*

\* modele bağlı

Enerjiden tasarruf etmek için, yıkama programı sona ermesinden 1 dakika sonra bulaşık makinesi kapatılır (fabrika ayarı).

Otomatik kapatma fonksiyonu *P:00* ile *P:02* arasında ayarlanabilir.

*P:00* Cihaz otomatik olarak kapanmaz

*P:0* / 1 dakika sonra kapatma

*P:02* 120 dakika sonra kapatma

1. Cihazın kapısını kapatınız.
2. AÇIK/KAPALI şalterini  1 açınız.
3. Program tuşunu  A basılı tutunuz ve START tuşuna  6, sayı göstergesinde *h:0*... gösterilinceye kadar basınız.
4. Tuşların her ikisini de bırakınız.  
Tuşun  A ışık göstergesi  10 yanıp söner ve sayı göstergesinde fabrika ayarında girilmiş olan değer yanar *h:04*.
5. Program tuşuna  A, sayı göstergesinde  10 fabrika ayarında girilmiş değer *P:0* / gösterilinceye kadar basınız.

## Cihazın üretimi sırasında sertlik ayar değeri:

1. Program tuşunu  C basınız.  
Tuşa her basıldığında sertlik ayar değeri artar. *P:02* değerine ulaşıldığında ekrandaki değer *P:00* (kapalı) değerine ulaşır.
2. START tuşuna  6 basınız.  
Ayar değeri belleğe kaydedilmiştir.

## Cihazın kapatılması

Programın sona ermesinden birkaç dakika sonra:

1. AÇIK/KAPALI şalterini  1 basıp, cihazı kapatınız.
2. Su musluğunu kapatınız (Aqua-Stop tertibatı olan cihazlarda gerekmez).
3. Bulaşıkları soğuduktan sonra boşaltınız.

## Bilgi

Program sona erdikten sonra, cihazı açmadan önce biraz soğumasını bekleyiniz. Böylelikle cihazdan buhar çıkmasını ve mutfak mobilyalarınızda uzun zaman içinde hasarlar oluşmasını önlemiş olursunuz.

## Programın yarıda kesilmesi

1. AÇIK/KAPALI şalterini [1] basıp, cihazı kapatınız.  
Işıklı göstergeler söner. Program hafızada kayıtlı kalır.  
Sıcak su bağlantısında veya ısınmış makinede cihazın kapağı açıldıysa, kapağı önce birkaç dakika tamamen kapatmadan yaslayıp bekletiniz ve ardından kapatınız. Aksi halde genişmeden (yüksek basınç) dolayı cihazın kapağı aniden açılabilir veya cihazdan sı çıkabilir.
2. Programı devam ettirmek için, AÇIK/KAPALI şalterini [1] yeniden açınız.

## Programın kesilmesi (Reset)

1. START tuşuna [6] yakl. 3 saniye basınız.  
Sayı göstergesinde [10] görünür 0:01.
2. Program süresi yaklaşık 1 dakikadır.  
Sayı göstergesinde [10] görüntülenir 0:00.
3. AÇIK/KAPALI şalterini [1] basıp, cihazı kapatınız.

## Program değiştirme

START tuşuna [6] bastıktan sonra, herhangi bir program değişikliği mümkün değildir.

Bir program değişikliği ancak program iptal (Reset) üzerinden mümkündür.

## Yoğun kurutma

Parlatma işleminde daha yüksek bir sıcaklık ile çalışılır ve böylelikle daha iyi bir kurutma sonucu elde edilir. Bu durumda çalışma süresi biraz uzayabilir. (Hassas bulaşıklarda dikkat!)

1. Cihazın kapısını kapatınız.
2. AÇIK/KAPALI şalterini [1] açınız.
3. Program tuşunu [A] basılı tutunuz ve START tuşuna [6], sayı göstergesinde [10] H:0... gösterilinceye kadar basınız.
4. Tuşların her ikisini de bırakınız.  
Tuşun [A] ışık göstergesi [10] yanıp söner ve sayı göstergesinde fabrika ayarında girilmiş olan değer yanar H:04.
5. Program tuşuna [A], sayı göstergesinde [10] fabrika ayarında girilmiş değer d:00 gösterilinceye kadar basınız.

## Cihazın üretimi sırasında sertlik ayar değeri:

1. Tuşa [C] basarak, yoğun kurutma fonksiyonunu açabilir d:01 veya kapatabilirsiniz d:00.
2. START tuşuna [6] basınız.  
Ayar değeri belleğe kaydedilmiştir.





## Temizlenmesi ve bakıma tabi tutulması

Cihazınızın muntazam kontrolü ve bakımı, muhtemel hataların önlenmesinde yardımcı olur. Bu şekilde zaman kazanır ve problemleri önlemiş olursunuz.

### Cihazın genel durumu

- Yıkama alanında yağ ve kireç artıkları toplanıp toplanmadığını kontrol ediniz.

Bu tür birikintiler varsa:

- Bulaşık deterjanı haznesine bulaşık deterjanı doldurunuz. Cihaza bulaşık koymadan, en yüksek yıkama sıcaklık derecesine sahip yıkama programını çalıştırınız.

Cihazı temizlemek için sadece, özellikle bulaşık makineleri için elverişli olan temizleme maddeleri/bulaşık makinelerini temizleme maddeleri kullanınız.

- Cihazınızın performansını uzun süreli olarak korumak için, cihazı düzenli olarak özel bulaşık makinesi deterjanıyla temizleyin.
- Cihaz kapısının contasının daima temiz ve hijyenik kalması için, contayı muntazam aralıklar ile nemli bir bez ve biraz bulaşık deterjanı ile temizleyiniz.
- Cihaz uzun süre çalıştırılmayacaksa, kapısını biraz açık konumda bırakarak, rahatsız edici koku oluşmasını önleyiniz.

Bulaşık makinenizi temizlemek için kesinlikle buharlı temizleme cihazları kullanmayınız. Aksi halde, muhtemel hasarlar için üretici herhangi bir sorumluluk kabul etmez.

Cihazın ön yüzünü ve kumanda panosunu muntazam aralıklarla hafif nemli bir bez ile siliniz; su ve biraz bulaşık deterjanı yeterlidir. Kaba yüzeyle sünger ve ovalama gerektiren temizleme maddeleri kullanmayınız, çünkü bu malzemeler cihaz yüzeyinin çizilmesine neden olabilir.

Paslanmaz çelik cihazlarda: Sünger bez kullanmayınız veya ilk kez kullanmadan önce, korozyonu önlemek için birkaç kez iyice yıkayınız.

### **⚠ Uyarı – Sağlık açısından tehlike**

Kesinlikle başka, örn. klor içeren, evde kullanılan normal temizleme maddeleri kullanmayınız!

### Özel tuz ve parlaticı

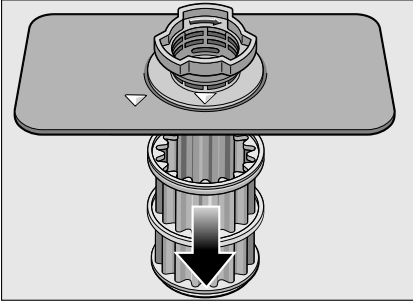
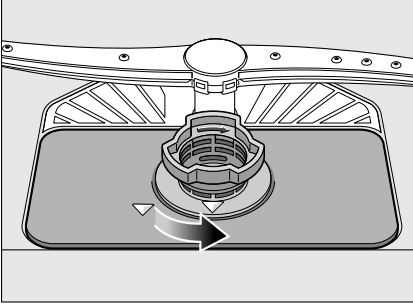
- **8** ve **9** ilave etme göstergelerini kontrol ediniz. Gerekirse tuz ve/veya parlaticı ilave ediniz.

## Süzgeçler

Süzgeçler [26] su içerisinde bulunan kaba pisliklerin pompaya gitmesini engeller. Kaba pislikler süzgeçlerde tıkanmalara yol açabilir.

Süzgeç sistemi bir kaba süzgeçten, bir yassı ince süzgeçten ve bir mikro süzgeçten ibarettir.

1. Her yıkama işleminden sonra süzgeçlerde kaba pislik toplanıp toplanmadığını kontrol ediniz.
2. Süzgeç silindiri resimde gösterildiği gibi çevirip çözünüz ve süzgeç sistemini dışarı çıkarınız.

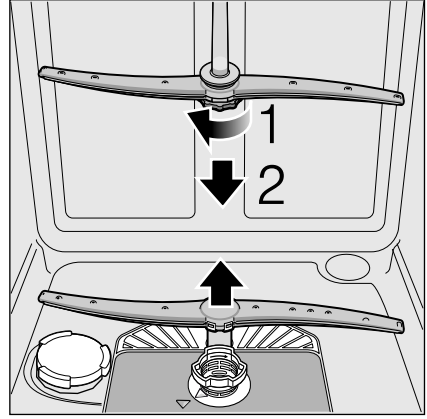


3. Muhtemel artıkları gideriniz ve süzgeci musluktan akan su altında temizleyiniz.
4. Süzgeç sistemini, sökme işleminin tersi yönünde yeniden takınız ve kapattıktan sonra ok işaretlerinin karşı karşıya olmasına dikkat ediniz.

## Yıkama kolları

Bulaşık suyundaki kireç ve pislikler, [22] ve [24] püskürtme kollarının memelerini ve yataklarını bloke edebilir.

1. Püskürtme kollarının su çıkış memelerinde tıkanıklık olup olmadığını kontrol ediniz.
2. Üst püskürtme kolunu [22] sökünüz.
3. Gerekirse alt püskürtme kolunu [24] yukarıya doğru çekip çıkarınız.



4. Püskürtme kollarını musluktan akan su altında temizleyiniz.
5. Püskürtme kollarını yine yerlerine takınız veya vidalayınız.

## ? Arıza halinde ne yapmalı?

Edindiğimiz tecrübeye göre, günlük kullanımda ortaya çıkan birçok hatayı kendiniz giderebilirsiniz. Bu sayede masraftan tasarruf edebilirsiniz ve makineniz de çabucak yine kullanıma hazır olur. Müteakip genel bakışta, işlev hataları için olası sebepleri ve yararlı hata giderme bilgilerini bulacaksınız.

### Bilgi

Eğer cihaz bulaşık yıkama işlemi esnasında belli olmayan sebeplerden dolayı duracak olursa veya çalışmaya başlamazsa, önce Program iptal (Reset) işlevini uygulayınız. (Cihazın kullanılması bölümüne bakınız)

**⚠ Uyarı** – Lütfen unutmayın: Onarım çalışmaları sadece yetkili uzman elemanlar tarafından yapılmalıdır. Cihazın bir parçasının değiştirilmesi gerekirse, sadece orijinal yedek parça kullanılmasına dikkat edilmelidir. Gerekli olduğu şekilde yapılmayan onarımlardan veya orijinal olmayan parçaların kullanılmasından dolayı, önemli hasarlar oluşabilir ve cihazı kullanan kişiler için ciddi tehlikeler söz konusu olabilir.

### Pis su pompası

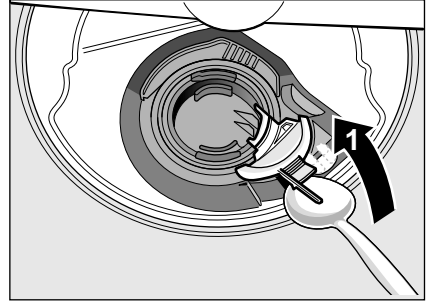
Süzgeçler tarafından tutulmamış olan kaba yemek artıkları veya yabancı cisimler atık su pompasını bloke edebilir. Bu durumda bulaşık suyu süzgeçten daha yüksek bir seviyede olur.

### ⚠ Uyarı – Kesilme tehlikesi!

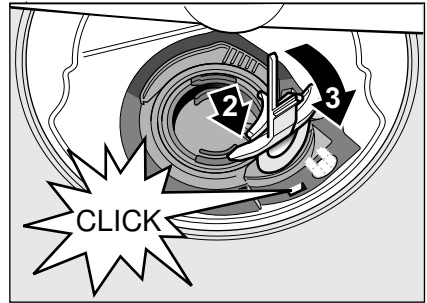
Atık su pompasının temizlenmesinde, kırık cam parçaları veya sivri cisimler üzerinden yaralanmamaya dikkat ediniz.

Böyle bir durumda:

1. Cihazı genel olarak önce elektrik şebekesinden ayırınız.
2. Üst [21] ve alt sepeti [27] dışarı çıkarınız.
3. Süzgeçler [26] sökülüp çıkarılmalıdır.
4. Suyu boşaltınız; gerekirse bir sünger kullanınız.
5. Beyaz pompa kapağını (resimdeki gibi) bir kaşığın yardımıyla kaldırınız. Kapağı çıkıntısından tutunuz ve eğik şekilde içeri doğru kaldırınız. Kapağı tamamen çıkarınız.

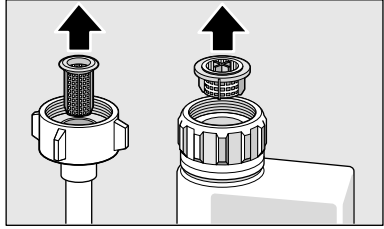


6. Kanatlı çarkta yabancı madde veya cisim olup olmadığını kontrol ediniz ve gerekirse gidiniz.
7. Kapağı ilk konumuna takınız ve aşağı bastırarak yerine oturmasını sağlayınız.



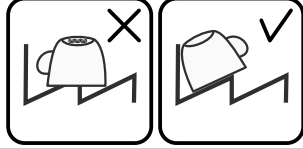
8. Süzgeçleri monte ediniz.
9. Sepetleri yine yerine takınız.

## Arıza tablosu

Arıza	Nedeni	Çaresi
"Su giriş kontrolü" <b>7</b> göstergesi yanar.	Su giriş hortumu katlanmış. Su musluğu kapalı. Su musluğu sıkışmış veya kireçlenmiş. Su girişindeki süzgeç tıkanmış.	Su giriş hortumunu katlanıp bükülmeyecek şekilde yerleştiriniz. Su musluğunun açılması. Su musluğunun açılması. Su musluğu açıkken akan su miktarı (debi) dakikada asg. 10 litre olmalıdır. Cihazı kapatınız ve fişi prizden çekiniz. Su musluğunu kapatınız. Su bağlantısını çözünüz.
		
Su giriş (besleme) hortumundaki süzgeci temizleyiniz. Su bağlantısını yeniden vidalayınız. Sızdırmazlığı kontrol ediniz. Elektrik akımı beslemesini yeniden sağlayınız. Cihazı açınız.		
Hata kodu <b>E:07</b> yanıyor.	Bulaşıklar emme deliğinin (cihazın iç tarafında sağda) önünü kapatıyor.	Bulaşıkları emme deliğinin önü serbest kalacak şekilde yerleştiriniz.
Hata kodu <b>E: 12</b> yanıyor.	Isıtma ünitesi kireçlenmiş veya pislenmiş.	Makine koruma ve bakım maddesi veya kireçten arındırma maddesi ile cihazı temizleyiniz. Bulaşık makinesini su sertliğini giderme sistemi ile çalıştırınız ve ayarı kontrol ediniz (bakınız bölüm Su sertliğini giderme sistemi / Özel tuz).
Hata kodu <b>E: 14</b> yanıyor.	Su koruma sistemi etkin.	Su musluğunu kapatınız.
Hata kodu <b>E: 15</b> yanıyor.		Yetkili servisi arayınız ve hata kodunu söyleyiniz.
Hata kodu <b>E: 16</b> yanıyor.	Sürekli su girişi.	
Hata kodu <b>E:22</b> yanıyor.	Süzgeçler <b>26</b> pislenmiş veya tıkanmış.	Eleklerin (süzgeçlerin) temizlenmesi (bakınız Temizlenmesi ve bakıma tabi tutulması)

Arıza	Nedeni	Çaresi
Hata kodu <b>E:24</b> yanyyor.	Atık su hortumu katlanmış veya tıkalı mı?	Hortumu katlanmayacak şekilde yerleştiriniz, gerekirse artıkları gideriniz.
	Sifon bağlantısı henüz kapalı.	Sifondaki bağlantıyı kontrol ediniz ve gerekirse açınız.
	Atık su pompasının kapağı gevşek.	Kapağı doğru oturtunuz. (bakınız Atık su pompası)
Hata kodu <b>E:25</b> yanyyor.	Atık su pompası bloke olmuş veya atık su pompasının kapağı yerine oturmamış.	Pompayı temizleyiniz ve kapağı doğru oturtunuz. (bakınız Atık su pompası)
Hata kodu <b>E:27</b> yanyyor.	Elektrik şebekesi gerilimi çok düşük.	Cihazda hata yok, şebeke gerilimini ve elektrik sistemi kurulumunu kontrol ettiriniz.
Sayı göstergesinde başka bir hata kodu beliriyor. ( <b>E:01 - E:30</b> )	Muhtemelen bir teknik arıza oluştur.	Cihazları AÇIK/KAPALI şalteri <input type="checkbox"/> üzerinden kapatınız. Kısa süre sonra cihazı yeniden çalıştırınız. Eğer problem yeniden oluşursa, su musluğunu kapatınız ve elektrik fişini çekip prizden çıkarınız. Yetkili servisi arayınız ve hata kodunu söyleyiniz.
Ekran yanıp sönüyor	Cihaz kapısı tam kapalı değil.	Cihazın kapısını kapatınız. Sepette herhangi bir cisimin (bulaşık, koku düzeneği) dışa taşmamasına ve böylelikle de kapağın kapanmasına engel olmamasına dikkat ediniz.
Tuz <input type="checkbox"/> ve/veya parlaticı <input type="checkbox"/> ilave etme göstergesi yanar.	Parlaticı yok.	Parlaticı ilave ediniz.
	Tuz eksik.	Özel tuz ilave ediniz.
	Sensör, tuz tabletlerini tanıymıyor.	Başka bir özel tuz kullanınız.
Tuz <input type="checkbox"/> ve/veya parlaticı <input type="checkbox"/> ilave etme göstergesi yanmıyor.	İlave etme göstergesini kapatınız.	Aktifleştirme/Deaktifleştirme (bakınız bölüm Kireç giderme sistemi/Özel tuz veya Parlaticı).
	Yeterli özel tuz / parlaticı mevcut değil.	İlave etme göstergesini, dolun seviyelerini kontrol ediniz.
Program sona erdikten sonra cihazın içinde su kalıyor.	Süzgeç sistemi veya süzgeçlerin <input type="checkbox"/> alt bölümü tıkanmış.	Süzgeçleri ve alt kısımlarını temizleyiniz (bakınız Atık su pompası).
	Program henüz sona ermedi.	Program sonunu bekleyiniz veya "Reset" fonksiyonunu uygulayınız (bakınız Programın iptal edilmesi).

tr Arıza halinde ne yapmalı?

Arıza	Nedeni	Çaresi
Bulaşıklar kuru değil.	Stok kabında parlaticı yok veya çok az var.	Parlaticı ilave ediniz.
	Kurutmasız bir program seçilmiş.	Kurutma fonksiyonlu program seçiniz (bakınız Programa genel bakış, program akışı).
	Bulaşıkların çukur kısımlarında su toplanmış.	Yerleştirme esnasında eğik yerleştirmelere dikkat ediniz, ilgili bulaşıkları mümkün olduğu kadar eğit yerleştiriniz.
		
	Kullanılan kombine temizleyicinin kuruma ve kurutma özellikleri iyi değil	Daha iyi kurutma performansına sahip başka kombine temizlik maddesi kullanınız. Ek parlaticı kullanılması kurutma performansını yükseltir.
	Kurutmayı yoğunlaştırmak için, yoğun kurutma fonksiyonu aktifleştirilmemiş.	Yoğun kurutmayı aktifleştiriniz (Cazin kullanılması bölümüne bakınız).
	Bulaşıklar cihazdan çok erken çıkarıldı veya kurutma süreci henüz sona ermemiştir.	Program sonunu bekleyiniz ya da bulaşıkları program sona erdikten ancak 30 dakika sonra cihazdan çıkarınız.
	Kullanılan ekolojik parlaticının kuruma ve kurutma özellikleri iyi değil.	Marka parlaticı kullanınız. Ekolojik ürünlerin etkinliği belirgin şekilde daha kötüdür.
Plastik bulaşıkları kurutmayınız.	Plastiğin özel sıfatları.	Plastik daha az ısı depolama özelliğine sahiptir ve bu nedenle daha kötü kurur.
Çatal bıçaklar kuru değil.	Çatal bıçaklar ilgili sepete uygun yerleştirilmemiş.	Bulaşıkların birbirinden ayrık olmasına dikkat ediniz, temas yerleri olmasını önleyiniz.
	Çatal bıçaklar ilgili çekmeceye uygun yerleştirilmemiş.	Çatal bıçakları doğru yerleştiriniz ve mümkünse birbirinden ayırınız.
Yıkama işleminden sonra cihazın iç kısmı ıslak.	Cihaz hatası yok.	"Kondansasyon kurutma" adı verilen kurutma prensibine göre, kabın içinde su damlaları olması fiziksel bir olaydır ve istenilen bir durumdur. Havadaki nem makinenin iç yüzlerinde yoğunlaşır, aşağı akar ve pompalanıp boşaltılır.

<b>Arıza</b>	<b>Nedeni</b>	<b>Çaresi</b>
Bulaşıklarda yemek artıkları var.	Bulaşıklar birbirine çok yakın yerleştirilmiş, bulaşık sepeti fazla doldurulmuş.	Bulaşıkları, yeterli boşluk olacak şekilde ve püskürtme kollarından çıkan su bulaşıkların yüzeyine erişebilecek şekilde yerleştiriniz. Temas yerleri olmasını önleyiniz.
	Bir bulaşık, püskürtme kolunun dönmesine engel oluyor.	Bulaşıkları cihaza su püskürtme kolları serbest dönebilecek şekilde yerleştiriniz.
	Su püskürtme kollarındaki memeler tıkanmış.	Püskürtme kolu memelerini temizleyiniz, (bakınız Temizlenmesi ve bakıma tabi tutulması)
	Elekler [26] pislenmiş.	Süzgeçleri temizleyiniz (bakınız Temizlenmesi ve bakıma tabi tutulması).
	Elekler [26] yanlış takılmış ve/veya yerine oturmamış.	Elekleri doğru takınız ve oturtunuz.
	Yeterince güçlü bir yıkama programı seçilmemiş.	Daha güçlü bir yıkama programı seçiniz.
	Bulaşıklarda çok fazla bir ön temizleme uygulandığı için, sensör sistemi daha zayıf bir program seçmeye karar veriyor. İnataçı kirler kısmen temizlenemez.	Bulaşıkları ön yıkamaya tabi tutmayınız. Sadece kaba yemek artıklarını bulaşıklardan gideriniz. Program önerisi Eco (Eko) 50° veya Yoğun.
	Yüksek ince kaplar köşe kısımlarda yeterince yıkanmaz.	Yüksek ince kapları çok eğik ve köşede olacak şekilde yerleştirmeyiniz.
Deterjan artıkları	Üst sepet [21], sağ ve sol tarafta aynı seviyeye ayarlanmamış.	Üst sepet, yandaki kollar ile aynı seviyeye ayarlayınız.
	Deterjan bölümünün kapağı bulaşık parçalarından dolayı bloke olmuş ve bu nedenle kapak tam olarak açılmıyor.	Deterjan bölmesinin kapağı bulaşık parçalarından dolayı engellenmemelidir. Tablet tutma kabına bulaşık parçaları veya koku verici koymayınız.
	Deterjan bölmesinin kapağını tablet bloke ediyor.	Tablet yatay konumda yerleştirilmelidir, dik konumda değil.
	Tabletleri hızlı ve kısa programında kullanınız.	Tabletlerin bir hızlı veya kısa program için çözülme süresi çok uzun.
	Deterjanın çözülme süresine, seçilmiş olan kısa programda ulaşamıyor.	Toz deterjan veya daha güçlü bir program kullanınız.
Temizleme etkisi ve çözülme tutumu uzun depolama süresi halinde kötüleşir veya deterjan çok fazla yapışık topaklaşmış.	Deterjanı değiştiriniz.	

## tr Arıza halinde ne yapmalı?

Arıza	Nedeni	Çaresi
Plastik parçalar üzerinde su lekeleri var	Plastik yüzeyler üzerinde damla oluşması fiziksel açıdan kaçınılmazdır. Kurulamadan sonra su lekeleri görünüyor.	Daha güçlü bir program kullanınız (daha fazla su değiştirme). Yerleştirirken, yıkanacak malzemeleri eğik yerleştirmeye dikkat ediniz. Parlatıcı kullanınız. Kireç giderme ayarını gerekirse yükseltiniz.
Kabin içinde veya cihaz kapısında silinebilen veya suda çözülebilen tortular.	Deterjanın içerdiği maddeler çöküp birikiyor. Bu tortular çok kez kimyasal yoldan (cihaz deterjanı, ...) giderilemez.	Deterjanın markasını değiştiriniz. Cihazı mekanik temizleyiniz.
	Kabin tabanında "beyaz tortu" olursa, kireçten arındırma sistemi sınır değere ayarlanmıştır.	Kireçten arındırma ayarını yükseltiniz ve gerekirse deterjanı değiştiriniz.
	Tuz kabı kapağı [25] kapatılmamış.	Tuz kabı kapağını doğru kapatınız.
	Sadece camlarda: Camlardaki başlangıç aşamasındaki korozyon silinebilir gibi algılanır.	Bakınız Cam ve bulaşıklarda oluşan hasarlar.
Bulaşıklarda, kablarda veya kapıda beyaz, zor yok edilebilen tortular.	Deterjanın içerdiği maddeler çöküp birikiyor. Bu tortular çok kez kimyasal yoldan (cihaz deterjanı, ...) giderilemez.	Deterjanın markasını değiştiriniz. Cihazı mekanik temizleyiniz.
	Sertlik aralığı yanlış ayarlanmış veya su sertliği 50°dH (8,9 mmol/l) değerinden fazla.	Kireçten arındırma sistemini kullanma kılavuzuna göre ayarlayınız veya tuz ilave ediniz.
	3 in 1 deterjan veya biyo/eko deterjan yeterince etkili değil.	Kireç giderme sistemini kullanma kılavuzuna göre ayarlayınız veya ayrı ayrı maddeler (marka deterjan, tuz, parlatıcı) kullanınız.
	Deterjanda düşük dozaj söz konusudur.	Deterjan dozajını yükseltiniz veya deterjanı değiştiriniz.
	Uygun olmayan zayıf bir yıkama programı seçilmişti.	Daha güçlü bir yıkama programı seçiniz.
Bulaşıkların üzerinde çay veya ruj artıkları mevcut.	Ayarlanan yıkama sıcaklığı çok düşük.	Daha yüksek bir yıkama ısı derecesine sahip bir program seçiniz.
	Çok az miktarda veya uygun olmayan deterjan.	Doğru dozajlı uygun bir deterjan kullanınız.
	Bulaşıklarda çok fazla bir ön temizleme uygulandığı için, sensör sistemi daha zayıf bir program seçmeye karar veriyor. İnatçı kirler kısmen temizlenemez.	Bulaşıkları ön yıkamaya tabi tutmayınız. Sadece kaba yemek artıklarını bulaşıklardan gideriniz. Program önerisi Eco (Eko) 50°



<b>Arıza</b>	<b>Nedeni</b>	<b>Çaresi</b>
Cihazın içinde veya paslanmaz çelik bulaşıklar üzerinde renkli (mavi, sarı, kahverengi), inatçı veya giderilemeyecek özellikte tortu ve lekeler.	Sebzelerin (örn. lahanaya, kereviz, patates, makarna, ...) veya su şebekesi suyunun içerdiği maddelerden oluşmuş tabakalar. Gümüş veya alüminyum bulaşık üzerinde metal içeren maddelerden oluşan tabaka.	Kısmen makine deterjanı veya mekanik temizleme sonucunda giderilebilir. Tortu ve artıklar sağlık açısından sorunsuzdur. Kısmen makine deterjanı veya mekanik temizleme sonucunda giderilebilir.
İç bölümde (öncelikle taban kısmında) renkli (sarı, turuncu, kahverengi) ve kolay giderilebilen tortu ve artıklar	Yemek artıklarının ve su şebekesi suyunun içerdiği maddelerden (kireç) oluşan tabaka, "sabun gibi"	Kireç giderme sisteminin fonksiyonunu kontrol ediniz (özel tuz ilave ediniz) ya da kombine deterjan (tablet) kullanılması halinde, kireç giderme işlemini aktifleştiriniz (bakınız bölüm kireç giderme sistemi/özel tuz)
Cihazın iç kısmındaki plastik parçalarda renk alma söz konusu.	Cihazın iç kısmındaki plastik parçalar bulaşık makinesinin ömrü boyunca renk alabilir veya renkleri değişebilir.	Renk alma ve renk değişmesi normaldir ve bulaşık makinesinin işlevini etkilemez.
Plastik parçalarda renk değişikliği söz konusu.	Ayarlanan yıkama sıcaklığı çok düşük. Bulaşıklarda çok fazla bir ön temizleme uygulandığı için, sensör sistemi daha zayıf bir program seçmeye karar veriyor. Inatçı kirler kısmen temizlenemez.	Daha yüksek bir yıkama ısı derecesine sahip bir program seçiniz. Bulaşıkları ön yıkamaya tabi tutmayınız. Sadece kaba yemek artıklarını bulaşıklardan gideriniz. Program önerisi Eco (Eko) 50°
Cam bardaklar, metalik görünen cam bardaklar ve çatal bıçaklar üzerinde giderilebilen izler var.	Çok fazla parlatici kullanılmış. Parlatici doldurulmamış veya ayar çok düşük. Parlatma program kısmında deterjan artıkları. Deterjan bölümünün kapağı bulaşık parçalarından dolayı bloke olmuş (kapak tam olarak açılmıyor). Bulaşıklarda çok fazla bir ön temizleme uygulandığı için, sensör sistemi daha zayıf bir program seçmeye karar veriyor. Inatçı kirler kısmen temizlenemez.	Parlatici miktarını düşük kademeye ayarlayınız. Parlatici doldurunuz ve dozajı kontrol ediniz (Kademe 4-5 ayarlanması önerilir). Deterjan bölmesinin kapağı bulaşık parçalarından dolayı engellenmemelidir. Tablet tutma kabına bulaşık parçaları veya koku verici koymayınız. Bulaşıkları ön yıkamaya tabi tutmayınız. Sadece kaba yemek artıklarını bulaşıklardan gideriniz. Program önerisi Eco (Eko) 50°

## tr Arıza halinde ne yapmalı?

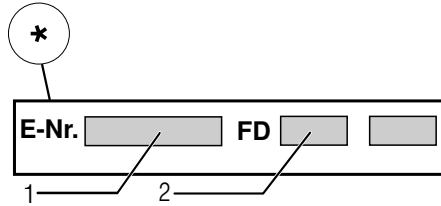
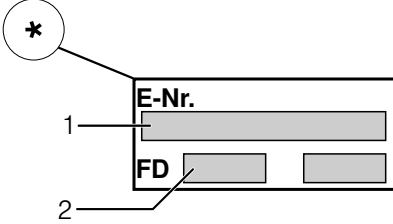
Arıza	Nedeni	Çaresi
Başlamakta olan veya halihazırda mevcut, değişmez (eski haline döndürülemez) cam körelmesi.	Bardaklar bulaşık makinesinde yıkanmaya dayanıklı değil, sadece bulaşık makinesinde yıkanmaya uygun.	Bulaşık makinesinde yıkanmaya dayanıklı bardaklar kullanınız. Uzun buhar aşaması (durulama sona erdikten sonraki durma süresi) olmasını önleyiniz. Daha düşük ısı derecesi ile yıkama programı kullanınız. Kireç giderme sistemini su sertliğine göre ayarlayınız (gerekirse bir kademe daha düşük ayarlayınız). Cam veya bardak koruma bileşeni olan bir deterjan kullanınız.
Çatal bıçak üzerinde pas lekeleri var.	Çatal bıçaklar yeterince paslanmaya karşı dayanıklı değil. Bıçak ağzları çok kez daha fazla etkilenir.	Paslanmaz veya paslanmaya karşı dayanıklı çatal bıçak kullanınız.
	Paslanan parçalar birlikte yıkandığı zaman (tencere kulpları, hasarlı bulaşık sepetleri vs.), bulaşıklar da paslanır.	Paslanan parçaları yıkamayınız.
	Tuz kabının kapağı sıkıca kapatılmadığı için veya tuz ilave edilirken kenarlara tuz taşırıldığı veya döküldüğü için, yıkama suyundaki tuz oranı çok yüksek.	Tuz haznesinin kilidini sıkıca çevirip kapatınız veya etrafa dökülmüş tuzu gideriniz.
Cihaz çalışmıyor.	Evin sigortasında bir arıza var.	Sigortayı kontrol ediniz.
	Cihazın fişi prize takılı değil.	Elektrik şebekesi kablosunun cihazın arka yüzüne ve prize tamamen takılmış olmasını sağlayınız. Prizin işler durumda olduğunu kontrol ediniz.
	Cihazın kapağı iyi kapatılmamış.	Cihazın kapısını kapatınız.
Program kendiliğinden çalışmaya başlar.	Programın sona ermesi beklenmedi.	Reset uygulayınız. (Bakınız Programın iptal edilmesi).
Kapak zor açılabilir.	Çocuk emniyeti aktive edilmiştir.	Çocuk emniyetini deaktiflediniz. (Arka kısımdaki zarfın içinde bulunan kullanma kılavuzuna bakınız)
Cihaz kapağı kapatılmıyor.	Kapak kilidinin konumu değişti.	Cihaz kapısını daha fazla kuvvet uygulayarak kapatınız.
	Kapağın kapanması kurulumdan dolayı engelleniyor.	Cihazın kurulumunu kontrol ediniz: Kapaklar veya monte edilen parçalar kapatma işleminde hiçbir yere çarpmamalıdır.

<b>Arıza</b>	<b>Nedeni</b>	<b>Çaresi</b>
Bulaşık deterjanı haznesinin kapağı kapanmıyor.	Deterjan bölmesi veya kapak kılavuzu, yapışmış deterjan artıklarından dolayı bloke olmuş.	Deterjan artıklarını gideriniz.
Deterjan bölümünde veya tablet tutma kabı içinde deterjan artıkları var.	Su püskürtme kolları bulaşık parçalarından dolayı bloke olmuş ve bu nedenle deterjan tam alınmamıştır.	Su püskürtme kollarının serbest dönüp dönmediğini kontrol ediniz.
	Bulaşıklar cihaza yerleştirilirken, yani yıkamaya başlamadan önce, deterjan bölümü ıslaktı.	Bulaşık deterjanı koyacağınız zaman, deterjan hücresi kuru olmalıdır.
Cihaz program esnasında duruyor veya program devre dışı kalıyor.	Cihaz kapısı tam kapalı değil. Tablet tutma kabına bulaşık parçaları veya koku verici koymayınız. Üst sepet cihaz kapısının iç kısmına bastırıyor ve cihaz kapısının güvenli kapanması önleniyor.	Cihazın kapısını kapatınız. Cihazın arka yüzünün örn. priz veya demonte edilmemiş hortum tutucu nedeniyle içeri bastırılıp bastırılmadığını kontrol ediniz.
	Elektrik akımı ve/veya su beslemesi kesilmiş.	Elektrik akımını ve/veya su beslemesini yeniden sağlayınız.
Doldurma ventillerinden çarpma/vurma sesleri geliyor.	Bu bir cihaz hatası olmadığı için, evin tesisatına bağlıdır. Cihaz fonksiyonuna herhangi bir etkisi yoktur.	Herhangi bir yardım mümkün değildir.
Vuruntu gibi veya tıklayan sesler.	Su püskürtme kolu bulaşıklara vuruyor, bulaşıklar doğru yerleştirilmemiş. Cihaz az dolu olduğunda, su huzmeleri yıkama kabına doğrudan temas etmiyor. Hafif bulaşık parçaları yıkama esnasında hareket ediyor.	Bulaşıkları, su püskürtme kolları bulaşıklara çarpmayacak şekilde yerleştiriniz. Cihazı daha fazla doldurunuz veya bulaşıkları cihazın içinde daha muntazam konumlandırınız. Hafif bulaşıkları sağlam duracak şekilde yerleştiriniz.
Normalden fazla köpük oluşuyor.	Parlatıcı bölümüne, elden bulaşık yıkamak için kullanılan deterjandan doldurulmuş. Cihaz içinde etrafa parlatıcı dökülmüş.	Parlatıcı stok kabına hemen parlatıcı ilave ediniz. Parlatıcıyı bir bez ile silip gideriniz.



## Yetkili servisin çağırılması

Hatayı veya arızayı gidermeyi başaramazsanız, lütfen yetkili servisimize başvurunuz. Gereksiz teknik eleman ziyaretini önlemek için de daima uygun bir çözüm buluyoruz. Size en yakın yetkili servise ait iletişim bilgilerini, bu kullanma kılavuzunun arka sayfasında veya ekteki yetkili servis listesinde bulabilirsiniz. Telefon ettiğinizde lütfen cihaz kapısında bulunan tip etiketi **31** üzerindeki ürün numarasını (E-Nr. = 1) ve imalat numarasını (FD = 2) bildirin.



**Üreticinin yetkisine güveniniz.** Bize başvurunuz. Böylelikle gerekli onarım çalışmalarının, cihazınızın orijinal yedek parçalarına sahip, eğitilmiş servis teknisyenleri tarafından yapıldığından emin olabilirsiniz.

\* modele bağlı



## Kurulması ve bağlanması

Muntazam bir işletme için, bulaşık makinesi uzmanca bağlanmalıdır. Su giriş ve çıkış bilgileri ve ayrıca elektrik bağlantı değerleri, müteakip bölümlerde ya da montaj kılavuzunda talep edilen kriterlere uygun olmalıdır.

Cihazın montajının aşağıda belirtilen sıraya göre yapılması gerekir:

1. Cihazı teslim alındığında, kontrol edilmesi
2. Cihazı yerine yerleştiriniz
3. Su çıkış bağlantısı
4. İçme suyu bağlantısı
5. Elektrik bağlantısı

## Teslimat kapsamı

Şikayet veya itiraz söz konusu olduğunda, lütfen cihazı satın aldığınız yetkili satıcınıza veya yetkili servisimize başvurunuz.

- Bulaşık makinesi
- Kullanma kılavuzu
- Montaj kılavuzu
- Garanti\*
- Montaj malzemesi
- Buhara karşı koruma sacı\*
- Lastik önlük\*
- Elektrik şebekesi kablosu

\* modele bağlı

## Güvenlik bilgileri

Lütfen "Kurma işleminde" bölümündeki güvenlik bilgilerine dikkat ediniz.

## Cihazın teslim edilmesi

Bulařık makinemiz fabrikada titiz bir řekilde fonksiyonu aısından kontrol edilmiřtir. Bu kontrolden dolayı kk su lekeleri kalmıřtır. Bu lekeler ilk yıkama iřleminde kaybolur.

## Teknik veriler

### Aęırlık:

azm. 60 kg

### Gerilim:

220–240 V, 50 Hz veya 60 Hz

### Baęlantı deęeri:

2,0–2,4 kW

### Sigorta:

10 A/16 A (UK 13A)

### Aldıęı g:

Kapalı durumda (Po)\* 0,10 W

Kapalı olmayan durumda (alıřmaya hazır) (PI)\* 0,10 W

\*1016/2010 ve 1059/2010 numaralı AB ynetmeliklerine gre

Ek iřlevler ve ayarlar cihazın aldıęı gc arttırabilir.

### Su basıncı:

asgari 0,05 MPa (0,5 bar), azami 1 MPa (10 bar). Su basıncı daha yksek olursa: Musluk ve cihaz arasına basın dřrme valfi takılmalıdır.

### Su giriř miktarı:

asgari 10 litre/dakika

### Su sıcaklık:

soęuk su; sıcak su kullanılırsa, azm. sıcaklık 60 °C olmalıdır.

### Kapasitesi:

12–15 standart yemek takımı (modele baęlı).

## Cihazın kurulumu

Gerekli kurma lleri iin montaj talimatına bakınız. Cihazı, ayarlanabilir ayaklar zerinden dzgn ayarlayınız. Saęlam durmasına dikkat ediniz.

- Sonradan solo cihaz olarak kurulan, tezgah altına kurulabilen ve entegre edilebilen (ankastre) cihazlar, devrilmeye karřı emniyetlenmelidir, rn. yan yze veya duvara vidalanarak veya yan dolaplara vidalanmıř tek para bir mutfak tezgahı altına kurularak.
- Cihaz rahatlıkla tahta veya plastik duvarlar arasına, bir hazır mutfak takımına (ankastre cihaz olarak) monte edilebilir.

## Su ıkıř baęlantısı

1. Yapılması gereken iřlemler iin montaj kılavuzuna bakınız. Gerekirse tahliye ucuna sahip bir sifon takınız.
2. Su ıkıř hortumunu ekteki ilgili paraların yardımı ile sifonun tahliye ucuna baęlayınız.

Su ıkıř hortumunun katlanmamıř, sıkıřtırılmamıř veya kendi iinde dolanmamıř olmasına ve ıkıř kısmında herhangi bir kapatma veya kaplama kapaęının suyun akıřını engellememesine dikkat ediniz!

## İçme suyu bağlantısı

1. İçme suyu bağlantısını montaj kılavuzuna göre, ekteki ilgili parçaların yardımı ile su musluğuna veya su vanasına bağlayınız. İçme suyu bağlantı hortumunun katlanmamasına, sıkıştırılmamasına veya dolanmamasına dikkat ediniz.
2. Cihaz değiştirildiğinde, daima yeni bir su giriş hortumu kullanılmalıdır.

### Su basıncı:

Asgari 0,05 MPa (0,5 bar), azami 1 MPa (10 bar). Su basıncı daha yüksek olursa: Musluk ve cihaz arasına basınç düşürme valfi takılmalıdır.

### Su giriş miktarı:

Asgari 10 litre/dakika

### Su sıcaklığı:

soğuk su; sıcak su kullanılırsa, azm. sıcaklık 60 °C olmalıdır.

## Sıcak su bağlantısı \*

\* modele bağlı

Bulaşık makinesi, soğuk veya azm. 60 °C'ye kadar sıcak suya bağlanabilir. Eğer sıcak su, enerji açısından tasarruflu ve kurulum açısından uygun konumda mevcutsa (örn. sirkülasyon hattına sahip güneş enerjisi), cihazın sıcak suya bağlanması tavsiye edilir.

Böylelikle enerji ve zaman tasarrufu sağlanır.

Sıcak su **R:0** / ayarı ile, cihazınızı sıcak su ile işletme moduna en iyi şekilde ayarlayabilirsiniz.

Su sıcaklık derecesi (giren veya besleme suyunun sıcaklık derecesi) olarak asgari 40 °C ve azami 60 °C tavsiye edilir.

Eğer su bir elektronik su ısıtma cihazı üzerinden kullanıma sunuluyorsa, cihazın sıcak suya bağlanması tavsiye edilmez.


### Sıcak su ayarları:

1. Cihazın kapısını kapatınız.
2. AÇIK/KAPALI şalterini  açınız.
3. Program tuşunu  basılı tutunuz ve START tuşuna 6, sayı göstergesinde **H:0**... gösterilinceye kadar basınız.
4. Tuşların her ikisini de bırakınız. Tuşun A ışık göstergesi 10 yanıp söner ve sayı göstergesinde fabrika ayarında girilmiş olan değer yanar **H:04**.
5. Program tuşuna A, sayı göstergesinde 10 fabrika ayarında girilmiş değer **R:00** gösterilinceye kadar basınız.

### Cihazın üretimi sırasında sertlik ayar değeri:

1. C tuşuna basarak, sıcak su ayarını kapatabilir **R:00** veya açabilirsiniz **R:0** /.
2. START tuşuna 6 basınız. Ayar değeri belleğe kaydedilmiştir.

## Elektrik baęlantısı

- Cihazı sadece kurallara uygun bir şekilde monte edilmiř, 220 V–240 V ve 50 Hz veya 60 Hz sunan alternatif akıma sahip bir prize baęlayınız. Prizin baęlı olduęu sigortanın ka amper olması gerektięini grmek iin tip etiketine [31] veya levhasına bakınız.
- Priz cihazın yakınında ve montajdan sonra da rahat ulařılabilir olmalıdır. Eęer montajdan sonra fiře rahat ulařmak mmkn deęilse, geerli gvenlik ynetmeliklerinin yerine getirilebilmesi iin, cihazın kurulacaęı yerde asgari 3 mm kontak bořluęu olan, ok kutuplu bir ayırma tertibatı mevcut olmalıdır.
- Sadece yetkili uzman elemanlar baęlantıda deęiřiklik yapmalıdır.
- Elektrik řebekesi kablosu iin bir uzatma parası sadece yetkili servis zerinden alınabilir.
- Bir yanlıř akıma karřı koruma řalteri kullanılması durumunda, sadece  iřaretine sahip bir řalter tipi kullanılmalıdır. Sadece bu sayede geerli ynetmeliklere uyulması saęlanmış olur.
- Cihaz bir su gvenlik sistemi ile donatılmıřtır. Bu sistemin **sadece** elektrik beslemesi baęlı olması halinde alıřtıęını ltfen dikkate alınız.

## Demontaj

Burada da iřlemleri sırasına gre uygulayınız.

1. Cihazı elektrik řebekesinden ayırınız.
2. Su beslemesini kapatınız.
3. Atık su ve ime suyu baęlantısını znz.
4. Mobilya paralarına sabitleme civatalarını znz.
5. Varsa taban tahtasını skp ıkarınız.
6. Cihazı ekip mutfak tezgahının altından ne ıkarınız; bu esnada hortumu cihaz ile birlikte ok dikkatli ekiniz.

## Transport

Bulaşık makinesini boşaltınız. Gevşek parçaları sabitleyiniz.

**Cihazın içindeki suyun boşaltılması için, aşağıdaki işlemleri uygulayınız:**

1. Su musluğunu açınız.
2. Cihazın kapısını kapatınız.
3. AÇIK/KAPALI şalterini  açınız.
4. En yüksek sıcaklık derecesine sahip programı seçiniz.  
Sayı göstergesinde  muhtemel program süresi belirir.
5. START tuşuna  basınız.  
Program akışı başlar.
6. Yaklaşık 4 dakika sonra START tuşuna , sayı göstergesine 0:0 ! gösterilinceye kadar basınız.  
Yaklaşık 1 Min. dakika sonra sayı göstergesinde 0:00 görünür.
7. AÇIK/KAPALI şalterini  basıp, cihazı kapatınız.
8. Su musluğunu kapatınız, su giriş hortumunu musluktan çıkarınız ve içindeki suyun boşalmasını sağlayınız.

Cihazı daima dik konumda sevk ediniz.

(Eğer makine dik olarak taşınmazsa, makinenin içinde kalan su artıkları kumanda ünitelerinin bulunduğu bölüme akabilir ve bu da programların hatalı çalışmasına sebebiyet verir.)

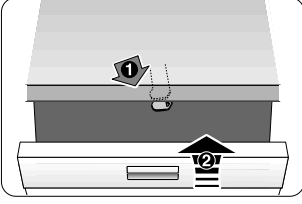
## Donmaya karşı önlemler

Eğer cihaz donma ihtimali olan bir yerde (örneğin yazlık evinizde) duruyorsa, içinde kalan suyun tamamen boşaltılması gerekir (bkz. Transport).

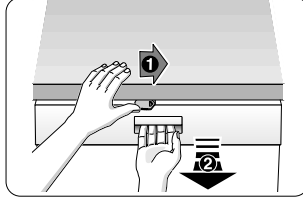
Değişiklikler olabilir.



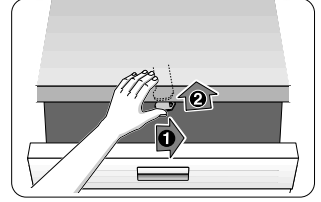
## Çocuk emniyeti (kapı/kapak kilidi) \*



40



41



42

## ⚠ Uyarı

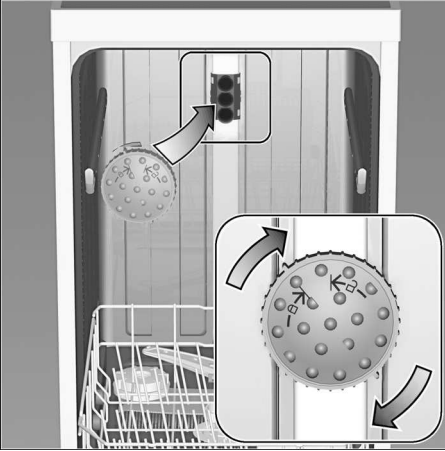
40 Çocuk emniyetinin aktifleştirilmesi.

41 Çocuk emniyeti aktifken, cihaz kapısının açılması.

42 Çocuk emniyetinin deaktifleştirilmesi.

Cihazın yanından ayrıldığınızda, kapısını daima tamamen kapatınız. Ancak bu sayede çocuklarınızı olası tehlikelere karşı koruyabilirsiniz.

## Fırın tepsisi su püskürtme kafası \*



Büyük tepsileri veya ızgaraları, çapı 30 cm'den daha büyük olan tabakları (gourmet tabakları, hamur işi yemek tabakları, çorba tabağı altına konulan tabaklar) bu püskürtme kafası yardımı ile temizleyebilirsiniz. Bunun için üst sepeti cihazdan çıkarınız ve fırın tepsisi su püskürtme kafasını çizimde gösterildiği gibi takınız.

Püskürtülen suyun tüm parçalara ulaşabilmesi için, tepsileri resimde gösterildiği gibi yerleştiriniz (azami 4 fırın tepsisi ve 2 ızgara teli).

Bulaşık makinesini daima üst sepet ile veya fırın tepsisi yıkama kafası ile çalıştırınız!

\* bazı modellerde

## AQUA-STOP garanti kapsamı

tr

(Aqua-Stopu olmayan cihazlar bu garanti kapsamına dahil değildir)

Satın alma anlaşmasından kaynaklanan ve satıcıya karşı geçerli olan garanti haklarına ek olarak ve cihaz için verdiğimiz garantiye ek olarak, aşağıdaki koşullarda garanti hakkından yararlanma olanağı sunuyoruz:

1. Aqua-Stop mekanizmasındaki bir hatadan dolayı herhangi bir su basması yada benzeri bir durum yaşanırsa, kullanıcının oluşan zararını karşılamayı taahhüt ederiz. Su güvenliğinin sağlanabilmesi için, cihazın elektrik şebekesine bağlanmış olması **şarttır**.
2. Bu belirtilen bu garanti kapsamı cihaz kullanıldığı sürece geçerlidir.
3. Cihaz sadece doğru ve konunun uzmanlarının belirttiği şekilde monte edildiği takdirde garanti, kapsamına alınır. Aqua-Stop uzatma kablosunun (Orijinal aksesuar) uzmanca monte edilmesi de bu koşula dahildir. Muslukda Aqua-Stop bağlantısına kadar olan hasarlı, arızalı su boru hattı ya da armatürler bu garanti kapsamına dahil değildir.
4. Aqua-Stop donanımlı cihazları çalışma esnasında denetlemenize ya da çalışma sona erince su musluğunu kapatmanıza genel olarak gerek yoktur. Eğer evde bulunmayacaksanız, yada bir kaç haftalığına tatile gidecekseniz, cihazın su musluğunun kapatılması gerekir.

BSH Hausgeräte GmbH

Carl-Wery-Straße 34  
81739 München, Germany

### Arızalarda onarım siparişi ve danışma

TR 444 6688 Çağrı merkezini sabit hatlardan aramanın bedeli şehir içi ücretlendirme, Cep telefonlarından ise kullanılan tarifeyle göre değişiklik göstermektedir.

Kullanım ömrü :10 yıldır (Ürünün fonksiyonunu yerine getirebilmesi için gerekli yedek parça bulundurma süresi)  
Tüm ülkelerin iletişim bilgileri için, ekteki yetkili servis listesine bakınız.

### EEE Yönetmeliğine Uygundur

Internet: [www.siemens-home.bsh-group.com](http://www.siemens-home.bsh-group.com)

BSH Ev Aletleri Sanayi ve Ticaret A.Ş. tarafından Siemens AG'nin Ticari Marka Lisansı ile üretilmiştir



9000915935 tr (9611) 640MA