

- [et] Kasutus- ja
paigaldusjuhend 2
- [It] Naudojimo ir montavimo
instrukcija 14
- [lv] Lietošanas un montāžas
instrukcija 26



Ūhupuhasti
Tvaika nosūcējs
Garų rinktuvas

SIEMENS

KASUTUSJUHEND	2	PAIGALDUSJUHEND	9
Olulised ohutusnõuded	2	Olulised ohutusnõuded	9
Keskkonnakaitse	4	Üldised juhised	11
Keskkonnasäästlik käitlemine	4	Äratõmberežiim	11
Töörežiimid	4	Äratõmbekanal	11
Äratõmberežiim	4	Lae ettevalmistamine.....	11
Õhuringlusrežiim	4	Elektriühendus.....	11
Käsitsemine	5	Paigaldamine	12
Valgustus.....	5	Lõõrikatte paigaldamine	13
Puhastamine ja hooldamine	5		
Mida teha tõrgete korral?	7		
Klienditeenindus	8		
Õhuringlusrežiimi lisatarvikud.....	8		

KASUTUSJUHEND

Lisateavet toodete, lisatarvikute, varuosade ja teeninduse kohta leiate Internetist: www.siemens-home.com ja Internetikauplusest: www.siemens-eshop.com

Olulised ohutusnõuded

Lugege kasutusjuhend hoolikalt läbi. Sellest leiate vajaliku teabe seadme ohutuks ja õigeks käsitsemiseks. Hoidke kasutus- ja paigaldusjuhend alles hilisemaks kasutamiseks või seadme järgmiste omanike tarvis.

Turvaline kasutamine on tagatud ainult siis, kui paigaldamine toimub vastavalt paigaldusjuhendile. Paigaldatud seadme veatu töö eest vastutab paigaldaja.

Seade on ette nähtud kasutamiseks üksnes kodus majapidamises. Seade ei ole ette nähtud kasutamiseks välitingimustes. Ärge jätke töötavat seadet järelevalveta. Tootja ei vastuta kahjude eest, mis on tekkinud asjatundmatust kasutamisest või valest käsitsemisest.

Üle 8-aastased lapsed ja isikud, kelle füüsilised või vaimsed võimed on piiratud või kellel puuduvad seadme kasutamiseks vajalikud teadmised ja kogemused, tohivad seadet kasutada ainult juhul, kui nende üle teostab järelevalvet nende turvalisuse eest vastutav isik või kui neile on selgitatud seadme ohutut käsitsemist ja kui nad on mõistnud seadmest tulenevaid ohte.

Lapsed ei tohi seadmega mängida. Lapsed tohivad seadet puhastada ja hooldada vaid juhul, kui nad on vanemad kui 8-aastased ja nende üle teostatakse järelevalvet.

Alla 8-aastased lapsed hoidke seadmest ja ühendusjuhtmest eemal.

Kontrollige seade pärast pakendi eemaldamist üle. Transpordil tekkinud vigastuste tuvastamisel ärge ühendage seadet vooluvõrku.

Seade ei ole ette nähtud kasutamiseks välise lülituskella või kaugjuhtimispuldiga.

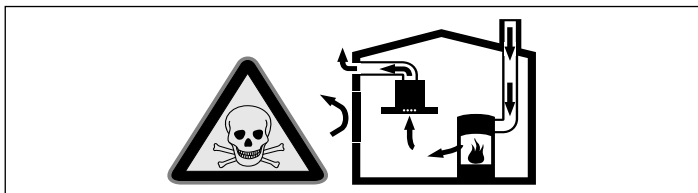
Lämbumisoht!

Pakkematerjal on lastele ohtlik. Ärge kunagi lubage lastel pakkematerjaliga mängida.

Eluohtlik!

Ruumi tagasi tungivad põlemisgaasid tekitavad mürgistusohu.

Kui seade töötab äratõmberežiimil ja samal ajal kasutatakse korstnaga küttekollet, tuleb hoolitseda selle eest, et ruumis oleks piisavalt värsket õhku.

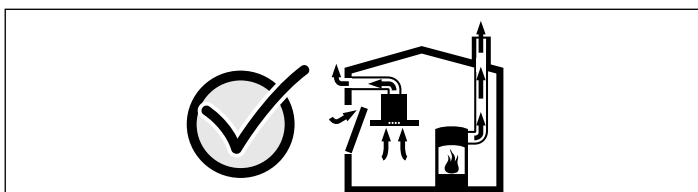


Ruumi õhust sõltuvad küttekolded (nt gaasi-, õli-, puu- või söeküttega töötavad kütteseadmed, läbivoolukuumutid, kuuma vee seadmed) saavad põlemiseks vajalikku õhku ruumist, kus asub küttekolle, ja suunavad heitgaasid läbi väljalaskesüsteemi (nt lõõri) ruumist välja.

Sisselülitatud õhupuhasti viib köögist ja kõrvalruumidest õhu välja – kui piisaval hulgal värsket õhku juurde ei tule, tekib alarõhk. Mürgised gaasid tungivad lõõrist või väljatõmbekanalist tagasi eluruumidesse.

- Seepärast tuleb alati hoolitseda selle eest, et ruumis oleks piisavalt värsket õhku.
- Ventilatsiooniava iseenesest ei taga veel piirnormidest kinnipidamist.

Ohutu kasutamine on võimalik vaid juhul, kui ruumis, kus asub küttekolle, ei tõuse alarõhk üle 4 Pa (0,04 mbar). See on võimalik siis, kui ruumi tuleb põlemiseks vajalikku õhku juurde uste, akende, seina ventilatsiooniavade või muude tehniliste lahenduste kaudu.



Küsige igal juhul nõu pädevalt tehnikult, kes oskab hinnata maja ventilatsioonisüsteemi tervikuna ja soovib teile sobivat lahendust ventilatsiooniks.

Kui õhupuhastit kasutatakse üksnes õhuringlusrežiimil, ei ole kasutamisel mingeid piiranguid.

Tuleoht!

- Rasvafiltrisse kogunenud rasvajäägid võivad süttida.

Rasvafiltreid tuleb vähemalt iga 2 kuu tagant puhastada.

Ärge kunagi laske seadmel töötada ilma rasvafiltriteta.

- Rasvafiltrisse kogunenud rasvajäägid võivad süttida. Seadme all ei tohi töötada lahtise leegiga (nt flambeerida). Tahke kütusega (nt puit või süsi) köetava tulekolde kohale tohib seadet paigaldada vaid siis, kui on olemas kinnine ja mitte-eemaldatav kate. Esineda ei tohi sädemete lendumist.
- Kuum õli ja rasv süttivad kiiresti. Ärge jätke kuuma õli ja rasva kunagi järelevalveta. Ärge kunagi kustutage põlengut veega. Lülitage keeduala välja. Summutage leegid ettevaatlikult kaane, kustutusteki või muu sarnase esemega.
- Gaasipõletiga keedualad, millel ei ole keedunõud, tekitavad suurt kuumust. Nende kohale paigaldatud ventilaator võib kahjustada saada või põlema süttida. Gaasipõletiga keedualade kasutamisel asetage keeduala peale keedunõu.
- Kui üheaegselt on sisse lülitatud mitu gaasipõletiga keeduala, tekib suur kuumus. Selliste keedualade kohale paigaldatud ventilaator võib kahjustada saada või põlema süttida. Kaks gaasipõletiga keeduala ei tohi töötada maksimaalsel võimsusel kauem kui 15 minutit. Suur gaasipõleti, mille võimsus on üle 5kW (Wok), vastab kahe tavalise gaasipõleti võimsusele.

Põletuse oht!

Kui seade töötab, lähevad selle ligipääsetavad ja katmata osad kuumaks. Ärge kunagi puudutage kuumi osi. Hoidke lapsed seadmest eemal.

Vigastuste oht!

- Seadme sisedetailid võivad olla teravate servadega. Kandke kaitsekindaid.
- Seadme peale asetatud esemed võivad alla kukkuda. Ärge asetage seadme peale esemeid.
- LED-lampide tuli on väga ere ja võib kahjustada silmi (riskirühm 1). Sisselülitatud LED-lampide tuli ei tohi olla suunatud otse silma kauem kui 100 sekundit.

Elektrilöögi oht!

- Defektne seade võib põhjustada elektrilöögi. Ärge kunagi lülitage sisse defektset seadet. Eemaldage toitepistik pistikupesast või lülitage elektrikilbist välja vool. Pöörduge hooldustöökotta.
- Asjatundmatult teostatud parandustööd on ohtlikud. Parandustöid teha ja kahjustatud ühendusjuhet välja vahetada tohib vaid tootja väljaõppe läbinud tehnik. Kui seade on defektne, eemaldage pistik pistikupesast või lülitage vool elektrikilbist välja. Pöörduge hooldustöökotta.
- Sissetungiv niiskus võib põhjustada elektrilöögi. Ärge kasutage kõrgsurvepesurit ega aurupuhastit.

Kahjustuste põhjused

Tähelepanu!

Kahjustumise oht korrosioonikahjustuste tõttu. Lülitada seade toiduvalmistamisel alati sisse, et vältida kondensvee teket. Kondensvesi võib tekitada korrosioonikahjustusi.

Defektsed lambid vahetage alati kohe välja, et vältida ülejäänud lampide ülekoormust.

Sissetungiv niiskus võib kahjustada elektroonikat. Juhtelemente ei tohi kunagi puhastada niiske lapiga.

Vale puhastamine kahjustab pinda. Roostevabast terasest pindu puhastage ainult lihvimise suunas. Juhtelementide puhastamiseks ei tohi kasutada roostevaba terase puhastusvahendit.

Tugevatoimelised ja abrasiivsed puhastusvahendid võivad pinda kahjustada. Tugevatoimelisi ja abrasiivseid puhastusvahendeid ei tohi kasutada.

Tagasivoolav kondensaad tekitab kahjustuste ohu. Paigaldage äratõmbekanal väikese kaldega (1° kalle seadmest alates).

Keskkonnakaitse

Võtke seade pakendist välja ja utiliseerige pakend keskkonnanõudeid järgides.

Keskkonnasäästlik käitlemine



Käesolev seade vastab Euroopa Parlamendi ja nõukogu direktiivile 2012/19/EÜ elektri- ja elektroonikaseadmete jäätmete kohta (WEEE – waste electrical and electronic equipment). Direktiivis on sätestatud kogu ELis kohaldatavad nõuded vanade seadmete tagasivõtu ja taaskasutamise kohta.

Töörežiimid

Seda seadet saate kasutada äratõmbe- või õhuringlusrežiimil.

Äratõmberežiim



Rasvafiltrid puhastavad sisseimetud õhu ja suunavad torusüsteemi kaudu ruumist välja.

Märkus: Heitõhku ei tohi välja juhtida ei kasutuses oleva suitsu- või heitgaasilõõri ega ka šahti kaudu, mis on ette nähtud nende ruumide õhutamiseks, kus küttekolded asuvad.

- Heitõhu suunamiseks suitsu- või heitgaasilõõri, mis ei ole kasutuses, on vaja tuleohutuse eest vastutava spetsialisti kooskõlastust.
- Kui heitõhk suunatakse välja läbi välisseina, tuleks kasutada teleskoop-ventilatsiooniva.

Õhuringlusrežiim



Rasvafiltrid ja aktiivsöefilter puhastavad sisseimetud õhu ja suunavad selle kööki tagasi.

Märkused

- Lõhnade sidumiseks õhuringlusrežiimil tuleb paigaldada aktiivsöefilter. Erinevaid võimalusi seadme kasutamiseks õhuringlusrežiimil leiate kataloogidest, nõu saate küsida ka müügiesindustest. Selleks vajalikud lisatarvikud saate müügiesindustest, hooldekeskusest või e-poest.
- Seadmete puhul, mille sees on lisafilter, saab kasutada ainult CleanAir õhuringlusmoodulit (vt õhuringlusrežiimi lisatarvikud).

Käsitsemine

Antud juhend kehtib seadme erinevatele variantidele. Kasutusjuhendis võib olla kirjeldatud selliseid osasid, mis teie seadmel puuduvad.

Märkus: Lülitage õhupuhasti sisse toiduvalmistamise alguses ja välja alles paar minutit pärast toiduvalmistamise lõppu. Niimoodi kõrvaldatakse köögiaurud kõige tõhusamalt.

Juhtpaneel



Selgitus

	Tuli sisse/välja
0,1	Ventilaator väljas / ventileerimisaste 1
2	Ventileerimisaste 2
3	Ventileerimisaste 3

Juhtpaneel



Selgitus

	Tuli sees/väljas
0	Ventilaator väljas
1	Ventileerimisaste 1
2	Ventileerimisaste 2
3	Ventileerimisaste 3
P	Intensiivaste

Ventilaatori seadistamine

Sisselülitamine

Vajutage nupule 1, 2 või 3.

Väljalülitamine

Vajutage nupule 0.

Intensiivaste

Eriti tugeva lõhna ja auru tekke korral võite kasutada intensiivastet.

Vajutage nupule **P**.

Kestus on piiratud. Seejärel lülitub ventilaator automaatselt tagasi madalamale ventileerimisastmele. Astet saate lülitist igal ajal muuta.

Valgustus

Valgustust võite sisse ja välja lülitada ventilaatorist sõltumatult. Vajutage nupule .

Puhastamine ja hooldamine

Põletusoh!

Seade läheb töötades kuumaks, eeskätt kuumeneb lampide piirkond. Enne puhastamist laske seadmel jahtuda.

Elektrilöögi oht!

Sissetungiv niiskus võib põhjustada elektrilöögi. Puhastage seadet üksnes niiske lapiga. Enne puhastamist tõmmake võrgupistik pistikupesast välja või lülitage elektrikilbis välja kaitsekorgid.

Elektrilöögi oht!

Sissetungiv niiskus võib põhjustada elektrilöögi. Ärge kasutage kõrgsurvepesurit ega aurupuhastit.

Vigastuste oht!

Seadme sisedetailid võivad olla teravate servadega. Kandke kaitsekindaid.

Puhastusvahendid

Et vältida pindade kahjustamist ebaõigete puhastusvahenditega, juhinduge tabelis toodud andmetest. Ärge kasutage

- tugevatoimelisi ja küürivaid puhastusvahendeid,
- suure alkoholisisaldusega puhastusvahendeid,
- kõvu küürimiskäsnu või nuustikuid,
- kõrgsurvepesureid või aurupuhasteid.

Uued puhastuslapid peske enne kasutamist läbi.

Järgige kõiki puhastusvahenditele lisatud juhiseid ja hoiatusi.

Ala	Puhastusvahend
Roostevaba teras	Kuum nõudepesuvahendilahus: Puhastage lapiga ja kuivatage pehme rätikuga. Roostevabast terasest pindu puhastage lihvimise suunas. Hooldekeskuses ja müügiesindustes on saadaval sobivad vahendid roostevaba terase puhastamiseks. Kandke puhastusvahend pehme lapi abil õhukese kihina pinnale.
Lakitud pinnad	Kuum nõudepesuvahendilahus: Puhastage niiske lapiga ja kuivatage pehme rätikuga. Ärge kasutage roostevaba terase puhastusvahendit.
Alumiinium ja plast	Klaasipuhastusvahend: Puhastage pehme lapiga
Klaas	Klaasipuhastusvahend: Puhastage pehme lapiga. Ärge kasutage klaasist kaabitsat.
Juhtelemendid	Kuum nõudepesuvahendilahus: Puhastage niiske lapiga ja kuivatage pehme rätikuga. Sissetungiv niiskus võib kahjustada elektroonikat. Juhtelemendid ei tohi kunagi puhastada märja lapiga. Ärge kasutage roostevaba terase puhastusvahendit.

Metallist filtrite puhastamine

⚠ Tuleoht!

Rasvafiltrisse kogunenud rasvajäägid võivad süttida.

Rasvafiltreid tuleb vähemalt iga 2 kuu tagant puhastada.

Ärge kunagi laske seadmel töötada ilma rasvafiltriteta.

Märkused

- Ärge kasutage agressiivseid, hapet või leelist sisaldavaid puhastusvahendeid.
- Metallist filtrite puhastamisel puhastada niiske lapiga ka seadmes olev metallist filtrite hoidik.
- Metallist filtreid võib puhastada nõudepesumasinas või käsitsi.

Nõudepesumasinas

Märkus: Puhastamisel nõudepesumasinas võib ette tulla kerget värvi muutusi. See ei mõjuta metallist rasvafiltrite funktsiooni.

- Ärge peske tugevasti määrdunud metallist rasvafiltreid koos nõudega.
- Asetage metallist filtrid vabalt nõudepesumasinasse. Metallist filtreid ei tohi kuhugi vahele suruda.

Käsitsi

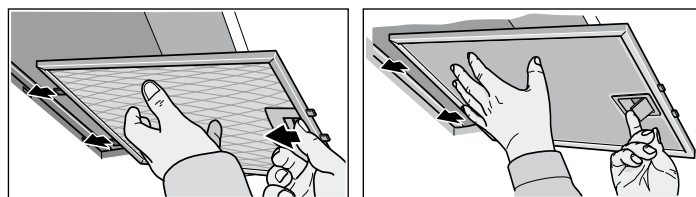
Märkus: Tugevalt kinnikleepunud mustuse eemaldamiseks võite kasutada spetsiaalset rasva lahustajat. Seda saab tellida e-poe kaudu.

- Leotage metallist rasvafiltreid kuumas pesuvees, millele on lisatud nõudepesuvahendit.
- Kasutage puhastamiseks harja ja loputage filtrid korralikult.
- Laske metallist filtritel kuivaks tilkuda.

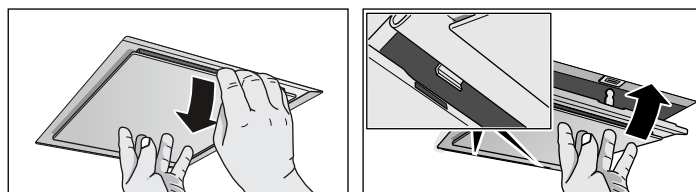
Metallist filtrite mahamonteerimine

1. Avage lukustus ja keerake metallist rasvafilter alla. Sealjuures hoidke teist kätt metallist rasvafiltri all.

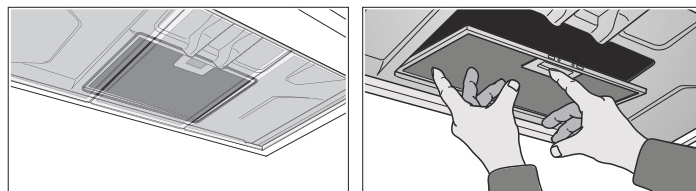
2. Võtke metallist rasvafilter hoidikust välja.



Servatõmbefunktsiooniga filtrite puhul tõmmake metallist rasvafilter alla. Sealjuures hoidke teist kätt metallist rasvafiltri all.



Kui seadme sees on lisafiltreid, avage lukustus ja tõmmake metallist rasvafilter alla. Sealjuures hoidke teist kätt metallist rasvafiltri all.



Märkused

- Metallist rasvafiltri alumisse ossa võib koguneda rasva.
- Hoidke metallist rasvafiltrit rõhvalt, et vältida rasva mahatilkumist.

3. Puhastage metallist rasvafilter.

Metallist rasvafiltrite paigaldamine

1. Paigaldage metallist rasvafilter.

Sealjuures hoidke teise käega kinni metallist rasvafiltri alt.

2. Keerake metallist rasvafilter üles ja laske sulguril fikseeruda.

Mida teha tõrgete korral?

Tekkinud tõrkeid on sageli võimalik ise kõrvaldada. Enne hooldekeskusesse pöördumist järgige alltoodud juhiseid.

⚠ Elektrilöögi oht!

Asjatundmatult teostatud parandustööd on ohtlikud. Parandustöid teha ja kahjustatud ühendusjuhet välja vahetada tohib vaid tootja väljaõppe läbinud tehnik. Kui seade on defektne, eemaldage pistik pistikupesast või lülitage vool elektrikiilbist välja. Pöörduge hooldustöökotta.

Tõrgete tabel

Tõrge	Võimalik põhjus	Lahendus
Seade ei tööta	Pistik ei ole ühendatud pistikupesasse	Ühendage seade vooluvõrguga
	Voolukatkestus	Kontrollige, kas teised kodumasinad töötavad
	Kaitse on defektne	Kontrollige, kas elektrikiilbi kaitse on töökorras.
Valgustust ei saa sisse lülitada.	Lambid on defektsed.	Vahetage lambid välja, vt punkti "Lampide vahetamine".

Lampide vahetamine

⚠ Elektrilöögi oht!

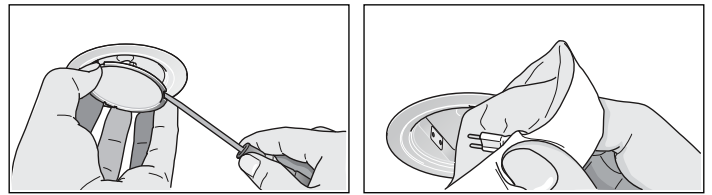
Lampide vahetamisel on lambipesade kontaktid voolu all. Enne lampide vahetamist tõmmake võrgupistik pistikupesast välja või lülitage elektrikiilbis välja kaitsekorgid.

Oluline info! Kasutage ainult ühte tüüpi ja ühesuguse võimsusega valgustusseadmeid (vt lambipesal või seadme siseküljel asuvat andmesilti – vaatamiseks monteerida maha metallist filtrid.

Halogeenlampide väljavahetamine

Märkus: Halogeenlampe ei tohi pesasse asetamisel puudutada klaasist kolvist. Halogeenlampide pesasse asetamiseks kasutada puhast lappi.

1. Lambi võru eemaldada ettevaatlikult sobiva tööriistaga.
2. Tõmmata lamp välja ja asendada samasugust tüüpi lambiga.



3. Panna paika lambi kate.

4. Panna võrgupistik pistikupesasse või lülitada kaitse uuesti sisse.

LED-lambid

Defektseid LED-lampe tohivad välja vahetada ainult tootja, tema klienditeenindus või volitatud spetsialist (elektripaigaldaja).

⚠ Vigastuste oht!

LED-lampide tuli on väga ere ja võib kahjustada silmi (riskirühm 1). Sisselülitatud LED-lampide tuli ei tohi olla suunatud otse silma kauem kui 100 sekundit.

Klienditeenindus

Kui teie seadet on vaja remontida, pöörduge meie klienditeenindusse. Meie leiame alati sobiva lahenduse - ka ebavajalike tehnikukülastuste vältimiseks.

Hooldekeskuse pöördumisel teatage alati oma seadme tootenumber (E-nr) ja valmistamisnumber (FD-nr), et saaksime osutada Teile kvalifitseeritud abi. Numbrid leiате andmesildilt, mis paikneb seadme siseküljel (andmesildini jõudmiseks eemaldage metallist rasvafiltriid).

Pange siia kirja oma seadme andmed ja hooldekeskuse telefoninumber, nii on need vajaduse korral kohe käepärast.

E-nr **FD-nr**

Hooldekeskus ☎

Pidage meeles, et nõuetevastasesest kasutusest tingitud tõrke korral on hooldekeskuse tehnika väljakutse ka garantii kehtivuse ajal tasuline.

Remontitööde tellimus ja konsultatsioon rikete korral

Kõigi riikide kontaktandmed leiате kaasasolevast klienditeeninduste nimekirjast.

Tootja pädevuses võite kindel olla. Sellest lähtudes tagate, et parandustöid teevad asjaomase kvalifikatsiooniga hooldustehnikud, kes kasutavad seadme jaoks ettenähtud originaalvaruosi.

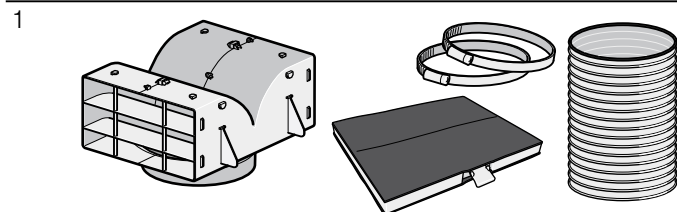
Õhuringlusrežiimi lisatarvikud

(ei sisaldu tarnekomplektis)

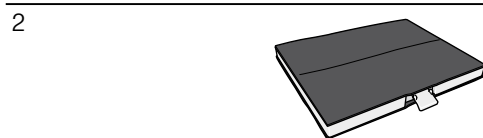
Märkused

- Järgige lisatarvikute paigaldusjuhiseid.
- Seadmete puhul, mille sees on lisafilter, saab kasutada ainult CleanAir õhuringlusmoodulit.

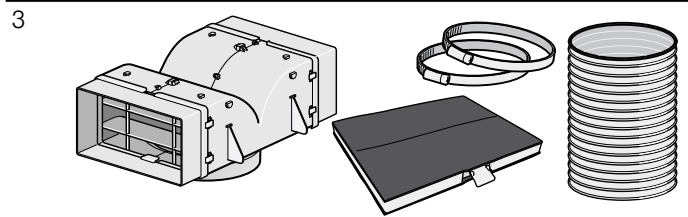
Standardvarustus: õhuringlusrežiimi stardikomplekt - kitsas



Vahetatav filter



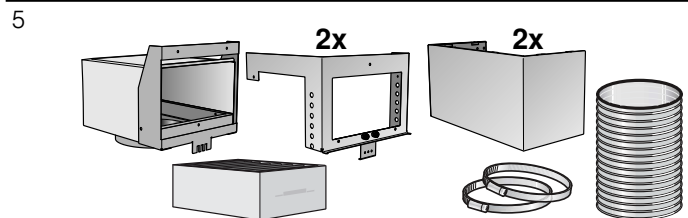
Standardvarustus: õhuringlusrežiimi stardikomplekt - lai



Vahetatav filter



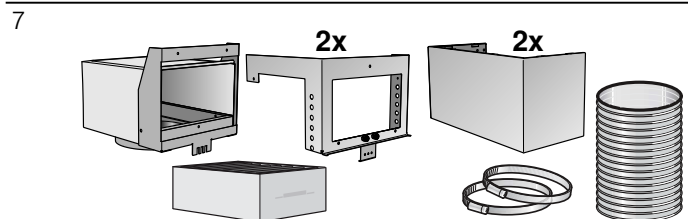
Standardvarustus: CleanAir õhuringlusmoodul - kitsas



Vahetatav filter



Standardvarustus: CleanAir õhuringlusmoodul - lai

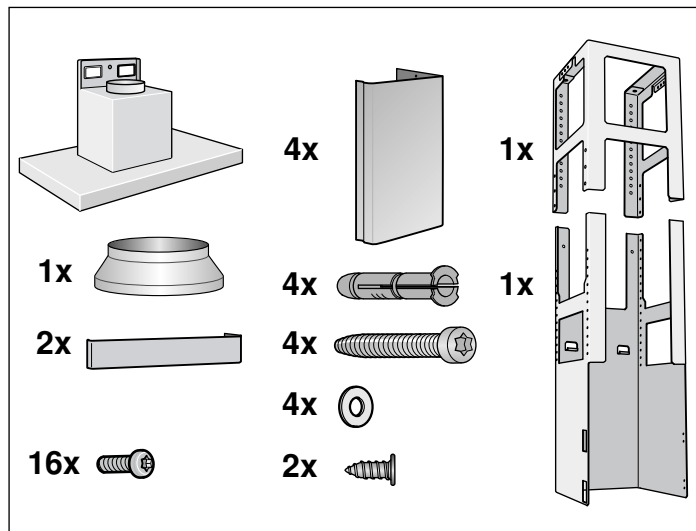
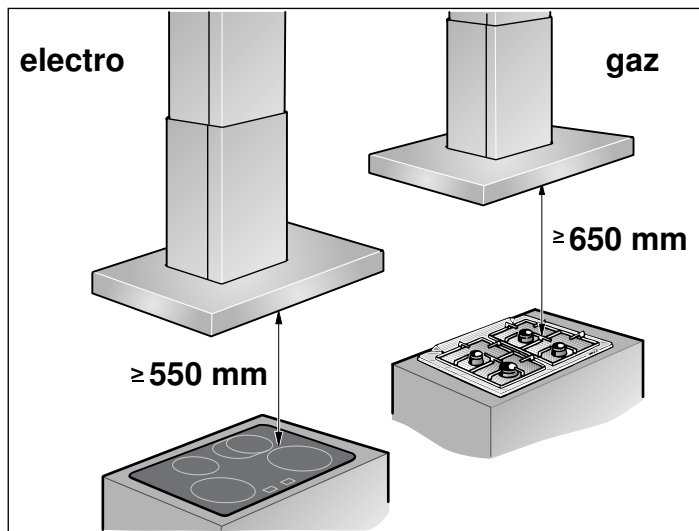


Vahetatav filter



1	LZ53650 kanali laius 260 mm
2	LZ53251 kanali laius 260 mm
3	LZ53850 kanali laius 345 mm
4	LZ53451 kanali laius 345 mm
5	LZ57500 kanali laius 260 mm
6	LZ56200 kanali laius 260 mm
7	LZ57600 kanali laius 345 mm
8	LZ56200 kanali laius 345 mm

PAIGALDUSJUHEND



- See seade paigaldatakse köögilakke või stabiilse ripplae külge.
- Eritarvikute puhul (nt õhuringlusrežiimile) järgida nendega kaasas olevat paigaldusjuhendit.
- Seadme pealispinnad on tundlikud. Paigaldamisel vältida kahjustusi.

⚠ Olulised ohutusnõuded

Lugege kasutusjuhend hoolikalt läbi. Sellest leiate vajaliku teabe seadme ohutuks ja õigeks käsitsemiseks. Hoidke kasutus- ja paigaldusjuhend alles hilisemaks kasutamiseks või seadme järgmiste omanike tarvis.

Turvaline kasutamine on tagatud ainult siis, kui paigaldamine toimub vastavalt paigaldusjuhendile. Paigaldatud seadme veatu töö eest vastutab paigaldaja.

Õhupuhasti laius peab vastama vähemalt keeduvälja laiusele.

Paigaldamisel tuleb järgida aktuaalselt kehtivaid ehituseeskirju ja kohalike elektri ning gaasiga varustajate eeskirju.

Heitõhu väljajuhtimisel tuleb järgida ametkondlikke ja õigusaktides sätestatud nõudeid (nt ehitusmäärust).

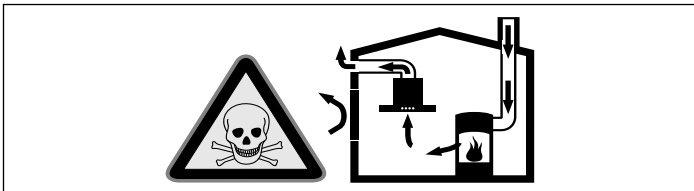
Eluohlik!

Ruumi tagasi tungivad põlemisgaasid tekitavad mürgistusohu. Heitõhku ei tohi välja suunata ei kasutuses oleva suitsu- või heitgaasilõõri ega ka šahti kaudu, mis on ette nähtud küttekolletega ruumide õhutamiseks. Kui heitõhk suunatakse suitsu- või heitgaasilõõri, mis ei ole kasutuses, tuleb see kooskõlastada päästeametiga.

Eluohlik!

Ruumi tagasi tungivad põlemisgaasid tekitavad mürgistusohu.

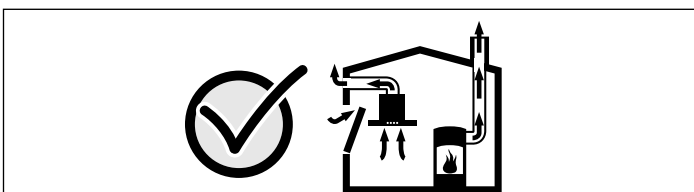
Kui seade töötab äratõmberežiimil ja samal ajal kasutatakse korstnaga küttekollet, tuleb hoolitseda selle eest, et ruumis oleks piisavalt värsket õhku.



Ruumi õhust sõltuvad küttekolded (nt gaasi-, õli-, puu- või söeküttega töötavad kütteseadmed, läbivoolukuumutid, kuuma vee seadmed) saavad põlemiseks vajalikku õhku ruumist, kus asub küttekolle, ja suunavad heitgaasid läbi väljalaskesüsteemi (nt lõõri) ruumist välja. Sisselülitatud õhupuhasti viib köögist ja kõrvalruumidest õhu välja – kui piisaval hulgal värsket õhku juurde ei tule, tekib alarõhk. Mürgised gaasid tungivad lõõrist või väljatõmbekanalist tagasi eluruumidesse.

- Seepärast tuleb alati hoolitseda selle eest, et ruumis oleks piisavalt värsket õhku.
- Ventilatsiooniava iseenesest ei taga veel piirnormidest kinnipidamist.

Ohutu kasutamine on võimalik vaid juhul, kui ruumis, kus asub küttekolle, ei tõuse alarõhk üle 4 Pa (0,04 mbar). See on võimalik siis, kui ruumi tuleb põlemiseks vajalikku õhku juurde uste, akende, seina ventilatsiooniavade või muude tehniliste lahenduste kaudu.



Küsi iga juhul nõu pädevalt tehnikult, kes oskab hinnata maja ventilatsioonisüsteemi tervikuna ja soovib teile sobivat lahendust ventilatsiooniks.

Kui õhupuhastit kasutatakse üksnes õhuringlusrežiimil, ei ole kasutamisel mingeid piiranguid.

Eluohulik!

Ruumi tagasi tungivad põlemisgaasid tekitavad mürgistusohu. Ventilaatori ühendamisel korstnaga küttekoldega peab õhupuhasti olema varustatud kaitselülitiga.

Tuleoht!

Rasvafiltrisse kogunenud rasvajäägid võivad süttida. Kuumuse kogunemise vältimiseks tuleb kinni pidada toodud vahekaugustest. Järgige ka pliidi kohta esitatud teavet. Kui gaasikeedualasid ja elektrilisi keedualasid kasutatakse koos, kehtib suurim toodud vahemaa.

Seadet tohib paigaldada ainult ühe küljega otse vastu ülakappi või seina. Kaugus seinast või ülakapist peab olema vähemalt 50 mm.

Vigastuste oht!

- Seadme sisedetailid võivad olla teravate servadega. Kandke kaitsekindaid.
- Seade, mis ei ole nõuetekohaselt kinnitatud, võib alla kukkuda. Kõik kinnitusdetailid peavad olema kindlalt ja ohutult paigaldatud.
- Seade on raske. Seadme liigutamiseks läheb vaja 2 inimest. Kasutage vaid sobivaid abivahendeid.

Elektrilöögi oht!

Seadme sisedetailid võivad olla teravate servadega. Ühendusjuhe võib kahjustada saada. Ühendusjuhe ei tohi paigaldamise ajal kahekorra käänduda ega kinni kiilduda.

Elektrilöögi oht!

Seadet peab olema igal võimalik vooluvõrgust lahti ühendada. Seade on valmis vooluvõrku ühendamiseks ja seda tohib ühendada ainult nõuetekohaselt paigaldatud kaitsekontaktiga varustatud pistikupesaga. Kui pistik ei ole pärast seadme paigaldamist enam ligipääsetav või kui ühendus on jäik, peab seadmel olema kõikidest poolustest lahutav kaitseseadis, mille kontaktvahemik on vähemalt 3 mm. Jäik ühendamine on lubatud ainult elektrispetsialistile.

Lämbumisoht!

Pakkematerjal on lastele ohtlik. Ärge kunagi lubage lastel pakkematerjaliga mängida.

Üldised juhised

Äratõmberežiim

Eluohtlik!

Ruumi tagasi tungivad põlemisgaasid tekitavad mürgistusohu. Heitõhku ei tohi välja suunata ei kasutuses oleva suitsu- või heitgaasilõõri ega ka šahti kaudu, mis on ette nähtud küttekolletega ruumide õhutamiseks. Kui heitõhk suunatakse suitsu- või heitgaasilõõri, mis ei ole kasutuses, tuleb see kooskõlastada päästeametiga.

Kui heitõhk suunatakse välja läbi välisseina, tuleks kasutada teleskoopтору.

Äratõmbekanal

Märkus: Õhukanalist põhjustatud tõrgete korral ei kehti tootja garantii.

- Seadme jõudlus on optimaalne juhul, kui väljalasketoru on lühike, sirge ja võimalikult suure läbimõõduga.
- Pikkade, karedapinnaliste väljalasketorude, paljude torupõlvede või alla 150 mm läbimõõduga torude kasutamisel ei ole võimalik saavutada optimaalset imemisvõimsust ja ventilaatori müra on suurem.
- Heitõhukanali torud ja voolikud peavad olema mittesüttivast materjalist.

Ümartorud

Soovituslik siseläbimõõt on 150 mm, minimaalne siseläbimõõt on 120 mm.

Lamekanalid

Siseristlõige peab olema samaväärne ümartorude läbimõõduga.

Ø 150 mm ca 177 cm²

Ø 120 mm ca 113 cm²

- Lamekanalitel ei tohiks olla järske pööranguid.
- Kui toru läbimõõt on teistsugune, kasutage tihendusriba.

Lae ettevalmistamine

- Lagi peab olema tasane, horisontaalne ja piisavalt stabiilne.
- Puurimisaugu sügavus peab vastama kruvi pikkusele. Tüüblid peavad olema kindlalt kinni.
- Kaasas olevad kruvid ja tüüblid sobivad massiivsele müüritisele. Teistele konstruktsioonidele (nt kipsplaadid, poorbetoon, poroton-telliskivid) tuleb kasutada selleks sobivaid kinnitusvahendeid.
- Õhupuhasti max kaal on **50 kg**.

Elektriühendus

Elektrilöögi oht!

Seadme sisedetailid võivad olla teravate servadega. Ühendusjuhe võib kahjustada saada. Ühendusjuhe ei tohi paigaldamise ajal kahekorra käänduda ega kinni kiilduda. Vajalikud ühendusandmed seisavad seadme siseküljel asuval andmesildil, selleks monteerida maha metallist rasvafilter.

Ühendusjuhtme pikkus: ca 1,30 m

See seade on kooskõlas EÜ raadiohäireid käsitlevate eeskirjadega.

Elektrilöögi oht!

Seadet peab olema igal võimalik vooluvõrgust lahti ühendada. Seade on valmis vooluvõrku ühendamiseks ja seda tohib ühendada ainult nõuetekohaselt paigaldatud kaitsekontaktiga varustatud pistikupessa. Kui pistik ei ole pärast seadme paigaldamist enam ligipääsetav või kui ühendus on jäik, peab seadmel olema kõikidest poolustest lahutav kaitseseadis, mille kontaktvahemik on vähemalt 3 mm. Jäik ühendamine on lubatud ainult elektrispetsialistile.

Paigaldamine

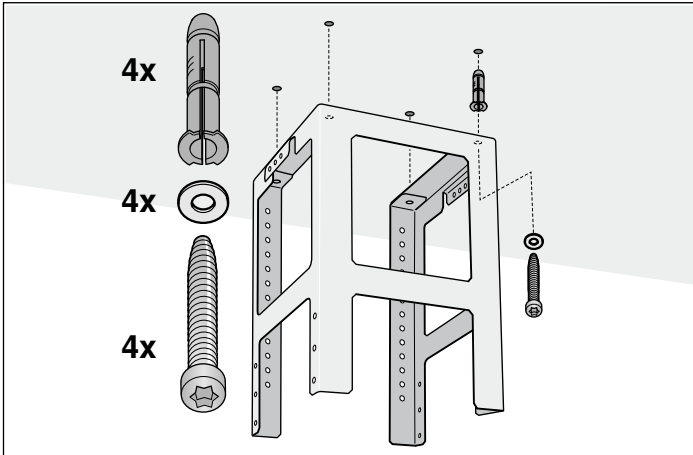
Ülemise kandetarindi paigaldamine

1. Enne paigaldamist määrata kindlaks kandetarindi kogukõrgus ja märgistada kohad, kuhu soovite auke puurida.

Märkus: Kandetarindi kõrgus on reguleeritav 20 mm vahedega.

2. Märgida lakke seadme keskpunkt.

3. Kaasasoleva šablooni abil märgida lakke kruvide asukohad.



4. Puurida kinnituste tarvis neli auku ($\varnothing 8$ mm), puurimisaugu sügavus peab olema 80 mm, ja suruda tüüblid seinaga tasaselt sisse.

5. Kinnitada kandetarindi ülemine osa 4 kruviga lae külge.

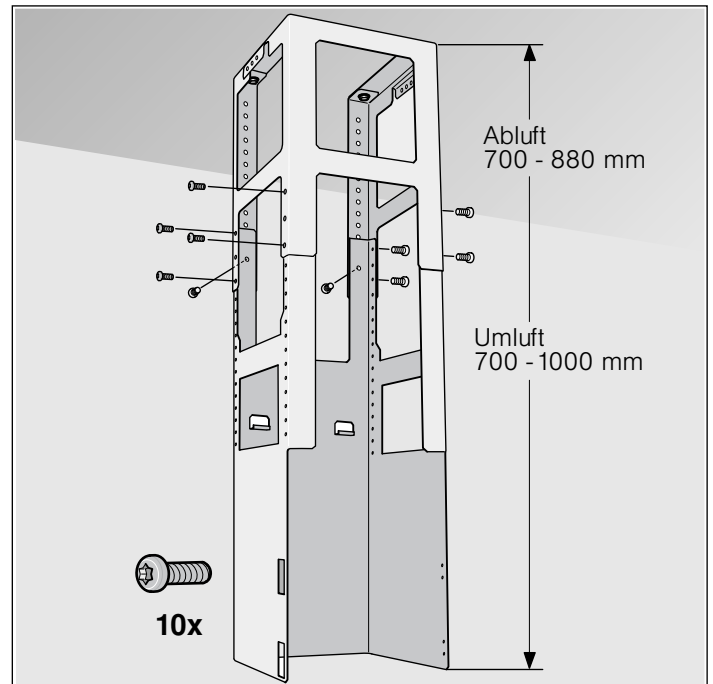
Märkus: Kontrollida, kas kandetarindi asend on õige. Keskmine osa määratleb eelistatava poole ja peab jääma keedupinna juhtimiselemendi poole.

Alumise kandetarindi paigaldamine

Kinnitada kandetarindi üla- ja alaosa kindlaksmääratud kogukõrguses 10 kruviga.

Märkused

- Kontrollida, kas alumise kandetarindi asend on õige. Lahtine külg peab jääma keedupinna juhtimiselementide poole.
- Kinnituskruvide lahtikeeramisega on võimalik kandetarindit hiljem joondada.

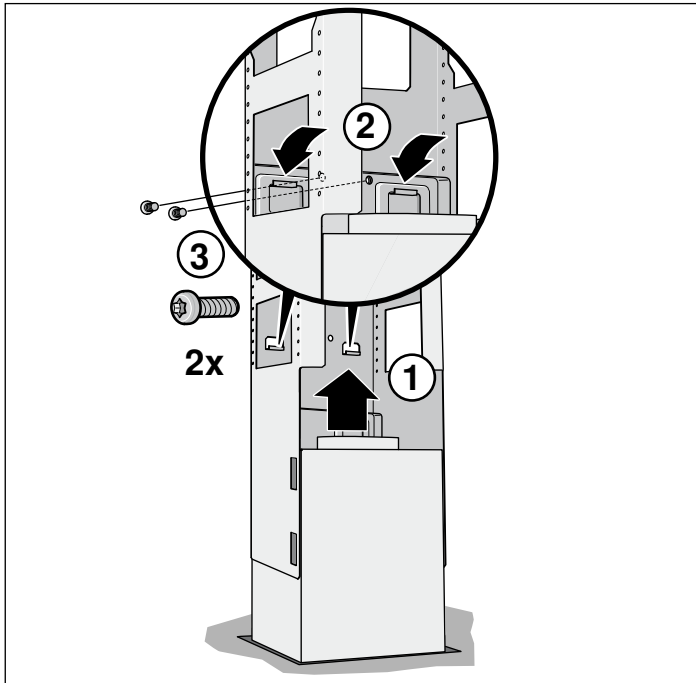


Seadme paigaldamine

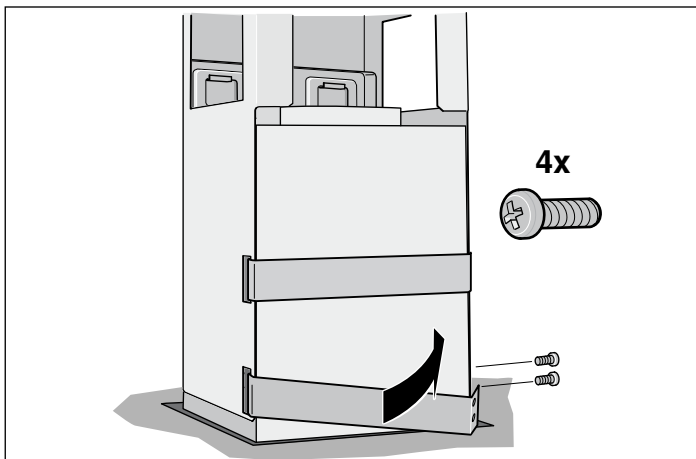
1. Kinnitada seade alt kandetarindi külge.

Märkus: Jälgige, et võrgukaablit ei surutaks millegi vahele kinni.

2. Kinnitada seade 2 kinnituskruviga kandetarindi külge.



3. Kinnitada fiksaatorid ja kruvida kinni.



Toruühenduste kinnitamine

Märkus: Kui kasutatakse alumiiniumtoru, tuleb ühendamise koht eelnevalt tasandada.

Väljalasketoru Ø 150 mm (soovitatav suurus)

Väljalasketoru kinnitada otse õhutoru külge ja tihendada.

Väljalasketoru Ø 120 mm

1. Ahenev siirdmik kinnitada otse õhutoru külge.
2. Väljalasketoru kinnitada aheneva siirdmiku külge.
3. Mõlemad ühenduskohad tihendada sobival viisil.

Lõõrikatte paigaldamine

⚠ Vigastusoh!

teravate servade tõttu paigaldamise ajal. Seadme paigaldamisel kanda alati kaitsekindaid.

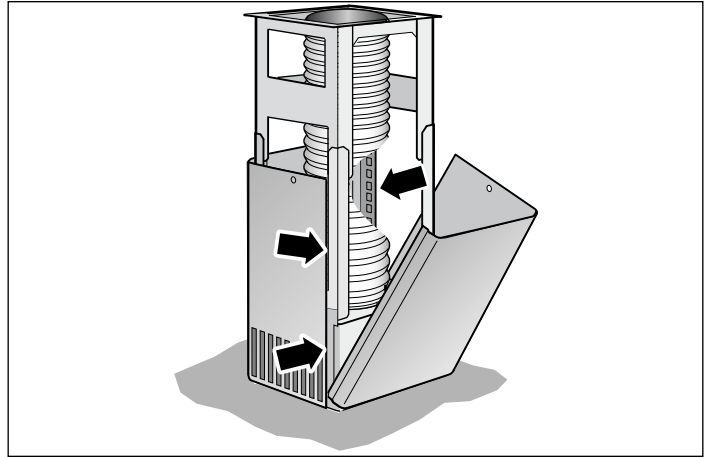
1. Võtke lõõrikatted lahti.

Selleks tõmmake maha kleeplint.

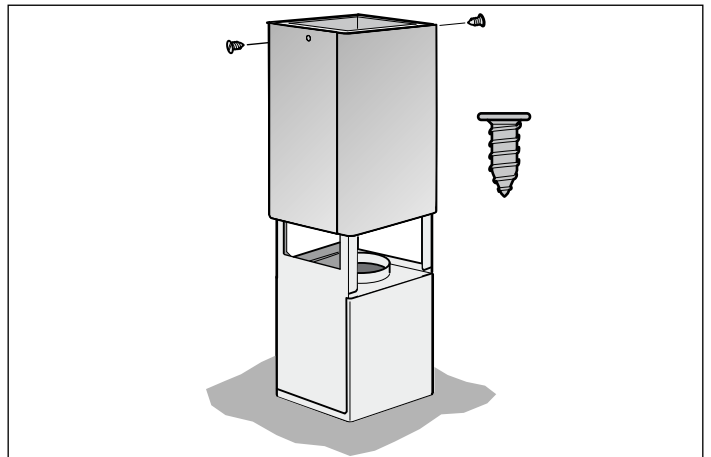
2. Tõmmake mõlemalt poolt maha kaitsekile.

3. Asetage ülemise lõõri mõlemad osad seadme peale ja ühendage omavahel.

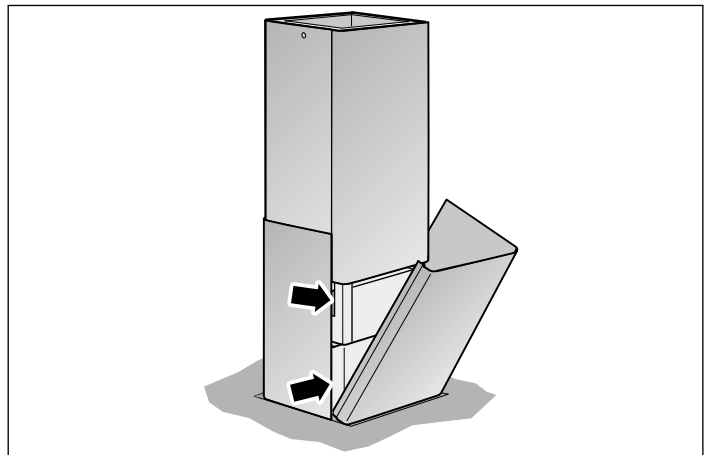
Märkus: Ülemise lõõri avad peavad jääma allapoole.



4. Lükake lõõri ülemine osa üles ja kinnitage 2 kruviga.



5. Asetage kohale lõõri mõlemad alumised osad ja ühendage omavahel.



NAUDOJIMO INSTRUKCIJA	14	MONTAVIMO INSTRUKCIJA	21
Svarbūs saugos nurodymai	14	Svarbūs saugos nurodymai	21
Aplinkos apsauga	16	Bendros nuorodos	23
Aplinką tausojantis utilizavimas.....	16	Oro ištraukimo režimas.....	23
Eksploatavimo režimai	16	Ventiliacijos linija	23
Oro ištraukimo režimas.....	16	Lubų paruošimas	23
Recirkuliacijos režimas	16	Elektrinis prijungimas	23
Valdymas	17	Montavimas	24
Apšvietimas	17	Kamino aptaiso montavimas	25
Valymas ir techninė priežiūra	17		
Ką daryti atsiradus triktims?	19		
Klientų aptarnavimo skyrius	20		
Priedai recirkuliaciniam režimui.....	20		

NAUDOJIMO INSTRUKCIJA

Daugiau informacijos apie gaminius, priedus, atsargines dalis ir paslaugas rasite internete: www.siemens-home.com ir interneto parduotuvėje: www.siemens-eshop.com

Svarbūs saugos nurodymai

Atidžiai perskaitykite šią instrukciją. Tik tada galėsite saugiai ir tinkamai naudotis prietaisu. Išsaugokite naudojimo ir montavimo instrukciją, kad galėtumėte vėliau pasinaudoti arba perduoti naujam savininkui.

Prietaisas saugiai naudojimas tik tuomet, jei jis tinkamai sumontuotas, laikantis montavimo instrukcijos. Įrengimo darbus atliekantis asmuo atsakingas už nepriekaištingą veikimą statymo vietoje.

Šį prietaisą galima naudoti tik buityje ir namų aplinkoje. Prietaisas nepritaikytas naudoti lauke. Veikiančio prietaiso nepalikite be priežiūros. Gamintojas neatsako už gedimus dėl netinkamo prietaiso naudojimo ar priežiūros.

Jaunesni nei 8 metų vaikai ir asmenys, kurių fiziniai, sensoriniai arba protiniai gebėjimai yra mažesni, arba neturintieji patirties bei žinių šį prietaisą gali naudoti tik prižiūrimi už jų saugumą atsakingo asmens arba jo instruktuoti apie saugų prietaiso naudojimą bei supratę iš to kylančius pavojus.

Negalima leisti vaikams žaisti su prietaisu. Valymo ir naudotojo atliekamų techninės priežiūros darbų vaikai negali atlikti, nebent jiems jau sukako 8 metai ir jie bus prižiūrimi.

Jaunesnių nei 8 metų vaikų negalima leisti būti arti prietaiso ir jungiamojo laido.

Išpakuokite prietaisą ir jį patikrinkite. Jei transportuojant prietaisas buvo pažeistas, jo neprijunkite.

Šis prietaisas nėra pritaikytas eksploatuoti su išoriniu jungiklius su laikrodžio mechanizmu arba nuotoliniu valdikliu.

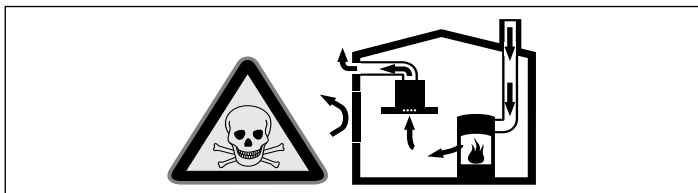
Kyla pavojus uždusti!!

Pakuotė pavojinga vaikams. Niekuomet neleiskite žaisti vaikams su pakuotės medžiagomis.

Pavojus gyvybei!

Galima apsinuodyti atgal įsiurbiamomis degimo dujomis.

Kai prietaisui įjungtas oro ištraukimo režimas ir kartu naudojama ugnivietė, kuriai reikia patalpos oro, pasirūpinkite, kad visada būtų tiekiamas pakankamas oro kiekis.



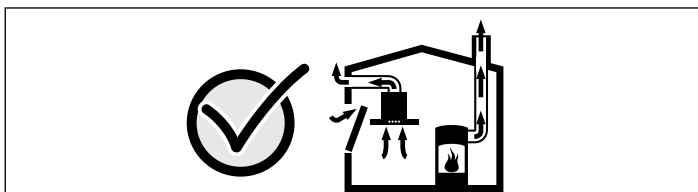
Patalpos oru maitinami prietaisai (pvz., dujiniai, tepaliniai šildytuvai, malkomis arba anglimi kūrenamos krosnys, momentiniai ir įprasti vandens šildytuvai) degujį orą ima iš tos patalpos, kurioje yra pastatyti, o panaudotas dujas pašalina į išorę per dujų šalinimo įrenginius (pvz., kaminus).

Kai įjungiamas garų rinktuvas, iš virtuvės ir greta esančių patalpų siurbiamas oras, todėl, jei nėra pasirūpinta papildomu oro tiekimu, susidaro neigiamas slėgis.

Nuodingos dujos iš kamino arba ventiliacijos šachtos siurbiamos atgal į gyvenamąsias patalpas.

- Dėl to visuomet būtina pasirūpinti, kad būtų tiekama pakankamai oro.
- Oro tiekimo ir išleidimo mova neužtikrina, kad bus laikomasi ribinių reikšmių.

Pavojaus nėra tik tuomet, jei neigiamas slėgis patalpoje, kurioje yra židinytis, neviršija 4 Pa (0,04 mbar). Tai įmanoma, jei degimui reikalingas oras gali papildomai patekti per neuždaromas angas, pvz., duris, langus, per oro tiekimo ir išleidimo movą arba naudojant kitas technines priemones.



Šiaip ar taip, rekomenduojame pasitarti su atsakingu kaminkrėčiu, galinčiu įvertinti viso namo ventiliacijos sistemą ir pasiūlyti tinkamą ventiliacijos sprendimą.

Jei garų rinktuvas bus eksploatuojamas tik recirkuliacijos režimu, naudoti prietaisą galima be apribojimų.

Kyla gaisro pavojus!!

- Gali užsiliepsnoti riebalų filtre esančios riebalų nuosėdos.

Riebalų filtrą valykite bent kas 2 mėnesius.

Prietaiso niekada nenaudokite be riebalų filtro.

- Gali užsiliepsnoti riebalų filtre esančios riebalų nuosėdos. Šalia prietaiso niekada nenaudokite atviros ugnies (pvz., negaminkite degių patiekalų). Prietaisą virš židinio, kūrenamo kietu kuru (pvz., malkomis ar anglimi), galima montuoti tik tuomet, jei įrengtas uždaras, nenuimamas dangtis. Negali būti žiežirbų.
- Įkaitę aliejus ir riebalai gali greitai užsiliepsnoti. Niekada nepalikite be priežiūros karšto aliejaus ir riebalų. Niekada negesinkite ugnies vandeniu. Išjunkite kaitvietę. Liepsną atsargiai slopinkite dangčiu, gesinimo antklode arba panašiu daiktu.
- Jei ant įjungtos dujinės kaitvietės neuždedamas maisto ruošimo indas, sklinda didelis karštis. Jis gali pažeisti arba uždegti viršuje įmontuotą ventiliatorių. Ant įjungtų dujinių kaitviečių visada uždėkite maisto ruošimo indą.
- Kartu įjungus kelias dujines kaitvietes, susidaro didelis karštis. Jis gali pažeisti arba uždegti viršuje įmontuotą ventiliatorių. Dviejų dujinių kaitviečių niekuomet kartu nenaudokite ilgiau nei 15 minučių. Daugiau nei 5 kW didžiojo degiklio (kiniškoms keptuvėms) galingumas atitinka dviejų dujų degiklių galingumą.

Pavojus nudegti!

Veikiančio prietaiso paviršiai įkaista. Niekada nelieskite įkaitusių paviršių. Saugokite nuo vaikų.

Kyla pavojus susižeisti!!

- Prietaiso viduje esančios konstrukcinės dalys gali būti aštrios. Dėvėkite apsaugines pirštines.
- Ant prietaiso padėti daiktai gali nukristi. Niekuomet nedėkite ant prietaiso jokių daiktų.
- Šviesos diodų lempučių šviečia labai ryškiai ir gali pažeisti akis (1 rizikos grupė). Nežiūrėkite į įjungtas šviesos diodų lemputes ilgiau nei 100 sekundžių.

Elektros smūgio pavojus!

- Dėl sugedusio prietaiso gali įvykti elektros smūgis. Niekada nejunkite sugadinto prietaiso. Ištraukite kištuką iš lizdo arba išjunkite saugiklį saugiklių dėžėje. Iškviškite klientų aptarnavimo tarnybą.
- Nekvalifikuotai atliekami remonto darbai yra pavojingi. Tik mūsų išmokytas klientų aptarnavimo tarnybos technikas gali atlikti remonto darbus ir pakeisti pažeistus prijungimo laidus. Jei prietaisas sugedo, ištraukite kištuką iš lizdo arba išjunkite saugiklį saugiklių dėžėje. Iškviškite klientų aptarnavimo tarnybą.
- Dėl prasiskverbiosios drėgmės kyla elektros smūgio pavojus. Nenaudokite aukštu slėgiu ar garais valančių įrenginių.

Galimos gedimų priežastys

Dėmesio!

Prietaisas gali sugesti dėl korozijos. Gamindami maistą visuomet įjunkite prietaisą, kad nesusidarytų kondensatas. Susidaręs kondensatas gali sukelti koroziją ir gedimą.

Nedelsdami pakeiskite perdegusias lemputes, kad likusioms lemputėms netektų per didelė apkrova.

Kyla pavojus sugadinti prietaisą dėl į elektronikos dalį patenkančios drėgmės. Valdymo elementų niekada nevalykite drėgna šluoste.

Prietaiso paviršių galima pažeisti netinkamai jį valant. Nerūdijančiojo plieno paviršius valykite tik gludavimo kryptimi. Valdymo elementų nevalykite nerūdijančiojo plieno valikliu.

Aštriais valikliais arba šveitikliais galima pažeisti prietaiso paviršius. Niekomet nenaudokite aštrių valiklių arba šveitiklių.

Kondensato grįžtamasis srautas gali sugadinti prietaisą. Ortakį iš prietaiso reikia nutiesti nuolaidžiai (1° nuolydis).

Aplinkos apsauga

Išpakuokite prietaisą ir utilizuokite pakuotę pagal galiojančius aplinkosaugos reikalavimus.

Aplinką tausojantis utilizavimas



Šis prietaisas atitinka ES direktyvą 2012/19/EB dėl elektros ir elektroninės įrangos atliekų (WEEE - waste electrical and electronic equipment). Direktyva apibrėžia, kad seni įrenginiai turi būti pašalinami pagal visoje ES galiojančias įrenginių utilizavimo taisykles.

Eksploatavimo režimai

Šį prietaisą galite naudoti oro ištraukimo arba recirkuliacijos režimu.

Oro ištraukimo režimas



Išsiurbtas oras išvalomas riebalų valymo filtre ir per vamzdyną išpučiamas į aplinką.

Pastaba: Išpučiamas oras neturi patekti nei į veikiančią dūmų ar dujų ventiliacijos kamina, nei į patalpų, kuriose įrengti židiniai, vėdinimo šachtą.

- Jei išpučiamą orą norima nukreipti į neeksploatuojamą dūmų ar dujų ventiliacijos kamina, reikia gauti atsakingo kaminkrėčio leidimą.
- Jeigu šalinamas oras nukreipiamas per išorinę sieną, reikia naudoti teleskopinę movą.

Recirkuliacijos režimas



Išsiurbtas oras valomas riebalų arba aktyviosios anglies filtre ir vėl išpučiamas į virtuvę.

Pastabos

- Jei norite išvengti kvapų prietaisui veikiant recirkuliacijos režimu, sumontuokite aktyviosios anglies filtrą. Informacijos apie įvairias galimybes naudoti prietaisą recirkuliacijos režimu rasite brošiūrose, jos galite teirautis ir pardavėjo. Šiuo atveju reikalingus priedus galėsite įsigyti specialiose parduotuvėse, klientų aptarnavimo centruose arba interneto parduotuvėje.
- Naudojant prietaisus, kurių viduje yra papildomas filtras, galima naudoti tik „CleanAir“ recirkuliacijos modulį (skaitykite „Priedai recirkuliaciniam režimui“).

Valdymas

Ši instrukcija tinka keliems prietaiso modeliams. Gali pasitaikyti, kad šioje instrukcijoje rasite kai kurių priedų ar funkcijų aprašymus, tačiau kuris nors konkretus modelis jų neturės.

Pastaba: Garų surinktuvą įjunkite pradėję gaminti maistą, o išjunkite jį tik praėjus kelioms minutėms po to, kai baigsite gaminti. Šitaip gaminant susidarantys garai pašalinami efektyviausiai.

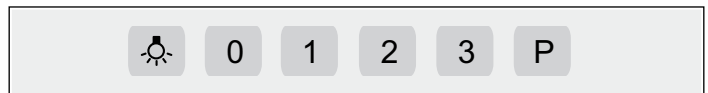
Valdymo zona



Paaiškinimai

	Ijungti / išjungti šviesą
0,1	Išjungti ventiliatorių / 1 ventiliatoriaus galingumo pakopa
2	2 ventiliatoriaus galingumo pakopa
3	3 ventiliatoriaus galingumo pakopa

Valdymo skydelis



Paaiškinimas

	Ijungti / išjungti šviesą
0	Ventiliatorius išjungtas
1	1 ventiliatoriaus galingumo pakopa
2	2 ventiliatoriaus galingumo pakopa
3	3 ventiliatoriaus galingumo pakopa
P	Intensyvioji pakopa

Ventiliatoriaus nustatymas

Ijungimas

Paspauskite mygtuką 1, 2 arba 3.

Išjungimas

Paspauskite mygtuką 0.

Intensyvioji pakopa

Jei kvapai yra labai intensyvūs arba jei susidarė daug garų, įjunkite intensyvią garų traukos pakopą.

Paspauskite mygtuką P.

Veikimo laikas yra ribotas. Vėliau ventiliatorius automatiškai persijungia į žemesnę traukos intensyvumo pakopą. Bet kada galite perjungti ranka.

Apšvietimas

Apšvietimą galite įjungti arba išjungti, kada norite, nepriklausomai nuo ventiliacijos sistemos.

Paspauskite mygtuką .

Valymas ir techninė priežiūra

Kyla pavojus nusideginti!!

Ekspluatuojamas prietaisas įkaista, ypač lempučių srityje. Prieš pradėdami valyti prietaisą, palaukite, kol jis atvės.

Elektros smūgio pavojus!!

Dėl prasiskverbusio skysčio gali ištikti srovės smūgis. Prietaisą valykite tik drėgna servetėle. Prieš pradėdami valyti, ištraukite tinklo kištuką arba saugiklių dėžutėje išjunkite saugiklį.

Elektros smūgio pavojus!

Dėl prasiskverbusios drėgmės kyla elektros smūgio pavojus. Nenaudokite aukštu slėgiu ar garais valančių įrenginių.

Kyla pavojus susižeisti!!

Prietaiso viduje esančios konstrukcinės dalys gali būti aštrios. Dėvėkite apsaugines pirštines.

Valymo priemonės

Kad skirtingi paviršiai nebūtų pažeisti dėl netinkamų valymo priemonių, atkreipkite dėmesį į lentelėje pateiktus duomenis. Nenaudokite

- aštrių arba šveičiamųjų valymo priemonių,
- valymo priemonių, kurių sudėtyje yra daug alkoholio,
- šveistukų ir valomųjų kempinių,
- aukštu slėgiu arba garais valančių įrenginių.

Prieš naudodami kruopščiai išplaukite naujas drėgmę sugeriančias šluostes.

Atkreipkite dėmesį į visus nurodymus ir įspėjimus, pateikiamus ant valymo priemonių.

Sritis	Valymo priemonės
Nerūdijančio plieno detalės	Karštas vanduo su plovikliu: nuplaukite šluoste ir nusausinkite minkšta servetėle. Nerūdijančiojo plieno paviršius valykite tik gludrinimo kryptimi. Klientų aptarnavimo tarnyboje arba specializuotose parduotuvėse įsigysite specialių valiklių nerūdijančiajam plienui. Minkšta šluoste užtepkite ploną priežiūros priemonės sluoksnį.
Lakuoti paviršiai	Karštas vanduo su plovikliu: nuvalykite drėgna šluoste ir nusausinkite minkšta servetėle. Nenaudokite nerūdijančiajam plienui skirtų valiklių.
Aliuminis ir plastikas	Stiklo valiklis: valykite minkšta servetėle.
Stiklas	Stiklo valiklis: valykite minkšta servetėle. Nenaudokite stiklo gremžtuko.
Valdymo elementai	Karštas vanduo su plovikliu: nuvalykite drėgna šluoste ir nusausinkite minkšta servetėle. Kyla pavojus sugadinti elektroniką dėl į ją patekusios drėgmės. Valdymo elementų niekada nevalykite drėgna servetėle. Nenaudokite nerūdijančiajam plienui skirtų valiklių.

Metalinio riebalų filtro valymas

⚠ Kyla gaisro pavojus!!

Gali užsiliepsnoti riebalų filtre esančios riebalų nuosėdos.

Riebalų filtrą valykite bent kas 2 mėnesius.

Prietaiso niekada nenaudokite be riebalų filtro.

Pastabos

- Nenaudokite ėdžių valiklių ir valiklių, kurių sudėtyje yra rūgščių ar šarmų.
- Valydami metalinį riebalų filtrą, nepamirškite drėgna pašluoste nuvalyti ir filtro laikiklį.
- Metalinį riebalų filtrą galite plauti indaplovėje arba rankomis.

Indaplovėje:

Pastaba: Plaunant indaplovėje gali šiek tiek pasikeisti detalių spalva. Tai neturi įtakos metalinio riebalų filtro funkcijai.

- Labai užteršto metalinio riebalų filtro neplaukite kartu su indais.
- Metalinį riebalų filtrą į indaplovę įdėkite laisvai. Metalinio riebalų filtro negalima prispausti.

Rankomis:

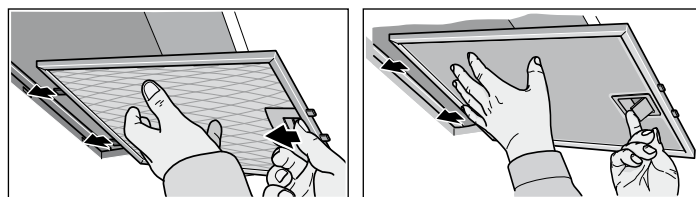
Pastaba: Jei nešvarumus pašalinti labai sunku, galite naudoti specialų riebalų tirpiklį. Jo galima užsisakyti interneto parduotuvėje.

- Pamirkykite metalinį riebalų filtrą karštose pamuilėse.
- Filtrą valykite šepetėliu, po to gerai nuskalaukite.
- Leiskite metaliniam riebalų filteriui gerai nusivarvėti.

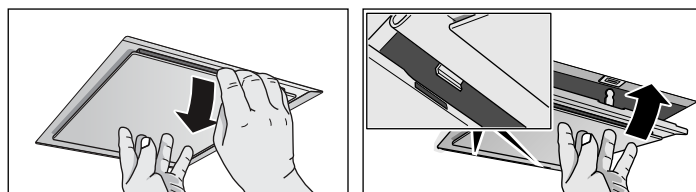
Metalinio riebalų filtro išėmimas

1. Atidarykite sklendę ir metalinį riebalų filtrą atlenkite žemyn. Kita ranka prilaikykite metalinio riebalų filtro apačią.

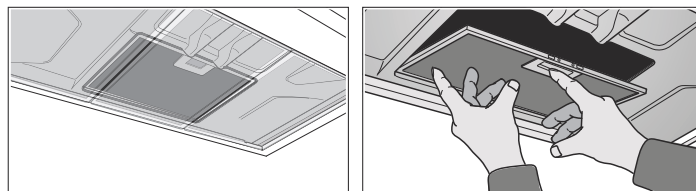
2. Išimkite filtrą iš laikiklio.



Jeį naudojate filtrus su kraštiniais siurbimo elementais, metalinį riebalų filtrą patraukite žemyn. Kita ranka prilaikykite metalinio riebalų filtro apačią.



Jeį prietaiso viduje yra papildomi filtrai, atidarykite sklendę ir metalinį riebalų filtrą atlenkite žemyn. Kita ranka prilaikykite metalinio riebalų filtro apačią.



Pastabos

- Ant filtro gali būti susikaupusių riebalų.
- Filtrą laikykite horizontaliai, kad nelašėtų riebalai.

3. Išvalykite metalinį riebalų filtrą.

Metalinio riebalų filtro įdėjimas

1. Įdėkite metalinį riebalų filtrą.

Kita ranka prilaikykite filtrą.

2. Filtrą pakelkite į viršų ir užfiksuokite.

Ką daryti atsiradus triktims?

Atsiradusias triktis dažnai galite pašalinti patys. Prieš kreipdamiesi į klientų aptarnavimo tarnybą, atkreipkite dėmesį į šiuos nurodymus.

⚠ Elektros smūgio pavojus!

Nekvalifikuotai atliekami remonto darbai yra pavojingi. Tik mūsų išmokytas klientų aptarnavimo tarnybos technikas gali atlikti remonto darbus ir pakeisti pažeistus prijungimo laidus. Jei prietaisas sugedo, ištraukite kištuką iš lizdo arba išjunkite saugiklį saugiklių dėžėje. Iškvieskite klientų aptarnavimo tarnybą.

Trikčių lentelė

Triktis	Galima priežastis	Sprendimas
Prietaisas neveikia	Neįkištas kištukas	Prijunkite prietaisą prie elektros tinklo.
	Nutrūko elektros srovė	Patikrinkite, ar kiti virtuvės prietaisai veikia.
	Sugedo saugiklis	Saugiklių dėžutėje patikrinkite, ar nesugedo prietaiso saugiklis.
Neveikia apšvietimas.	Perdegė lemputės.	Pakeiskite lemputes, žr. skyrių „Lempučių keitimas“.

Lempučių pakeitimas

⚠ Elektros smūgio pavojus!!

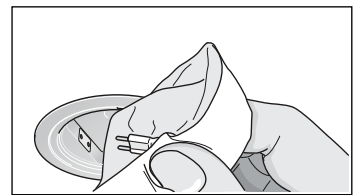
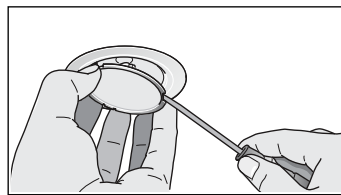
Keičiant lemputes, lempučių lizdo kontaktams tiekama elektros srovė. Prieš keisdami ištraukite kištuką iš lizdo arba išjunkite saugiklį saugiklių dėžutėje.

Svarbu! Naudokite vieno tipo ir vieno pajėgumo apšvietimo priemones (žr. sk. "Lempų tvirtinimas" arba į prietaisų skydelį, esantį prietaiso viduje; tuomet nuimkite metalinį riebalų filtrą).

Halogeno lemputės pakeitimas

Pastaba: Sukdami halogeno lemputes, nelieskite jų stiklinio dangtelio. Sukdami halogeno lemputes, naudokite sausą rankšluostėlį.

1. Lemputės žiedą pašalinkite specialiu įrankiu.
2. Ištraukite lemputę ir pakeiskite ją to paties tipo nauja lempute.



3. Įtvirtinkite lemputės dangtelį.
4. Vėl įkiškite elektros tinklo kištuką arba įjunkite saugiklį.

Šviesos diodų lemputės

Sugedusias šviesų diodų lemputes leidžiama keisti tik gamintojui, klientų aptarnavimo centro darbuotojams arba licencijuotam specialistui (elektros instaliacijos specialistui).

⚠ Pavojus susižeisti!

Šviesos diodų lemputės šviečia labai ryškiai ir gali pažeisti akis (1 rizikos grupė). Nežiūrėkite į įjungtas šviesos diodų lemputes ilgiau nei 100 sekundžių.

Klientų aptarnavimo skyrius

Jei prietaisą reikia remontuoti, Jums padės klientų aptarnavimo skyriaus darbuotojai. Mes visada rasime tinkamą sprendimą, kad nereikėtų be reikalo į namus važiuoti technikui.

Paskambinę nurodykite gaminio (E Nr.) ir gamyklos numerį (FD Nr.), kad galėtume Jus kompetentingai aptarnauti. Specifikacijų lentelę su numeriais rasite prietaiso vidinėje pusėje (tam išmontuokite metalinį riebalų filtrą).

Kad prirėkus netektų ilgai ieškoti, savo prietaiso duomenis ir klientų aptarnavimo tarnybos telefono numerį galite įrašyti čia.

E-Nr.	FD Nr.
-------	--------

Klientų aptarnavimo tarnyba ☎

Atkreipkite dėmesį, kad klientų aptarnavimo tarnybos technikui apsilankius dėl netinkamo valdymo, vizitas bus mokamas ir garantiniu laikotarpiu.

Remonto pavedimai ir patarimai gedimų atvejais

Visų šalių kontaktinius duomenis rasite pridėtame klientų aptarnavimo tarnybos skyrių sąrašė.

Pasitikėkite gamintojo kompetencija. Būsime tikri, kad remonto darbus atlieka išmokyti techninės priežiūros tarnybos technikai, kurie turi Jūsų prietaisui tinkančias originalias atsargines dalis.

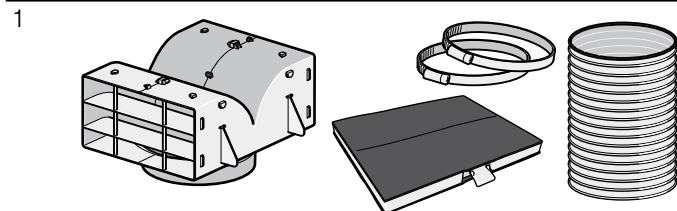
Priedai recirkuliaciniam režimui

(nėra pristatomame komplekte)

Pastabos

- Atkreipkite dėmesį į priedų montavimo instrukcijas.
- Naudojant prietaisus, kurių viduje yra papildomas filtras, galima naudoti tik „CleanAir“ recirkuliacijos modulį.

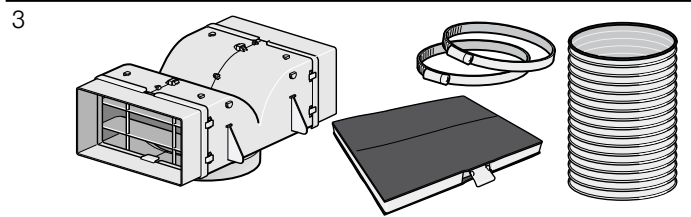
Pirminė įranga: pirminis rinkinys recirkuliacijos režimui – siauras



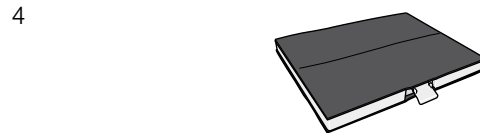
Pakaitinis filtras



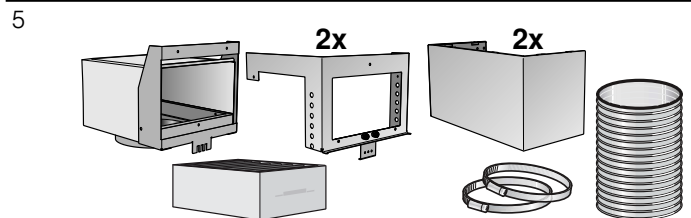
Pirminė įranga: pirminis rinkinys recirkuliacijos režimui – platus



Pakaitinis filtras



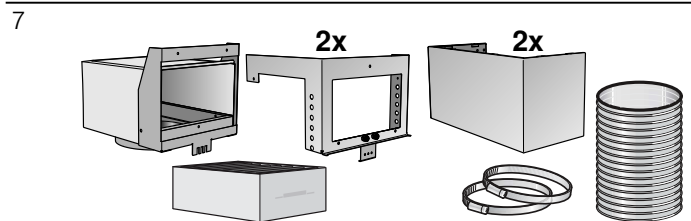
Pirminė įranga: „CleanAir“ recirkuliacijos modulius – siauras



Pakaitinis filtras



Pirminė įranga: „CleanAir“ recirkuliacijos modulius – platus

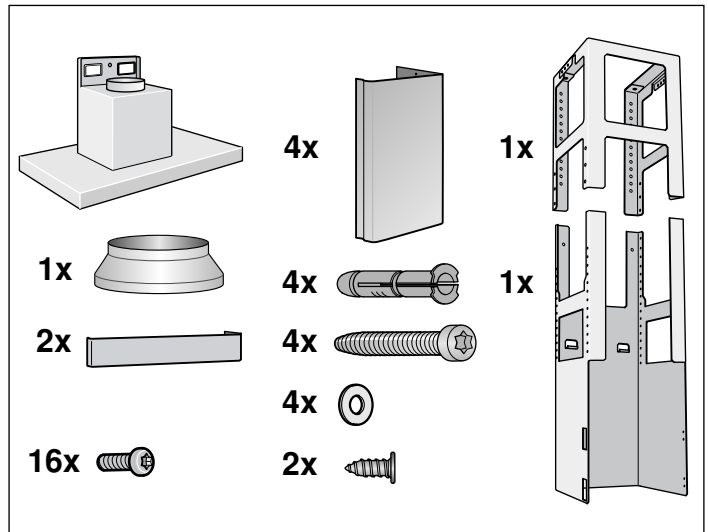
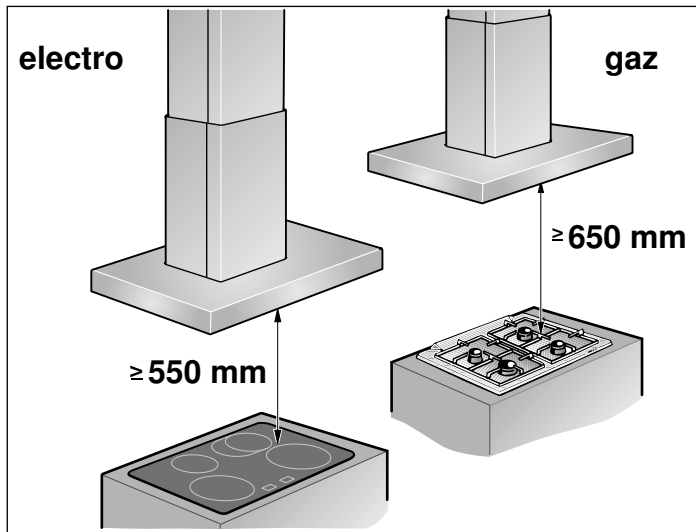


Pakaitinis filtras



1	LZ53650 kanalo plotis 260 mm
2	LZ53251 kanalo plotis 260 mm
3	LZ53850 kanalo plotis 345 mm
4	LZ53451 kanalo plotis 345 mm
5	LZ57500 kanalo plotis 260 mm
6	LZ56200 kanalo plotis 260 mm
7	LZ57600 kanalo plotis 345 mm
8	LZ56200 kanalo plotis 345 mm

MONTAVIMO INSTRUKCIJA



- Šis prietaisas tvirtinamas prie virtuvės lubų arba stabiliai sumontuotų pakabinamų lubų.
- Laikykitės specialiųjų priedų (pvz., naudojamų veikiant recirkuliacijos režimui) montavimo instrukcijų, kurios pateikiamos kartu su tais priedais.
- Prietaiso paviršiai lengvai pažeidžiami. Montuodami prietaisą, stenkitės jo nepažeisti.

⚠ Svarbūs saugos nurodymai

Atidžiai perskaitykite šią instrukciją. Tik tada galėsite saugiai ir tinkamai naudotis prietaisu. Išsaugokite naudojimo ir montavimo instrukciją, kad galėtumėte vėliau pasinaudoti arba perduoti naujam savininkui.

Prietaisas saugiai naudojimas tik tuomet, jei jis tinkamai sumontuotas, laikantis montavimo instrukcijos. Įrengimo darbus atliekantis asmuo atsakingas už nepriekaištingą veikimą statymo vietoje.

Garų surinktuvo plotis turi būti mažiausiai toks pats kaip ir viryklės.

Montuodami privalote laikytis tuo metu galiojančių statybos ir vietinio elektros energijos bei dujų tiekėjo nuorodų.

Jei oras išpučiamas į išorę, reikia vadovautis teisiniais reikalavimais (pvz., šalyje galiojančiomis statybos taisyklėmis).

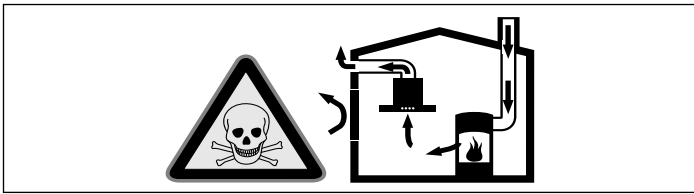
Kyla pavojus gyvybei!

Galima apsinuodyti atgal įsiurbiamomis degimo dujomis. Išpučiamas oras neturi patekti nei į veikiantį dūmų ar dujų ventiliacijos kaminą, nei į patalpų, kuriose įrengti židiniai, vėdinimo angą. Jei išpučiamą orą norite nukreipti į neeksploatuojamą dūmų ar dujų ventiliacijos kaminą, reikia gauti atsakingo kaminkrėčio leidimą.

Pavojus gyvybei!

Galima apsinuodyti atgal įsiurbiamomis degimo dujomis.

Kai prietaisui įjungtas oro ištraukimo režimas ir kartu naudojama ugnivietė, kuriai reikia patalpos oro, pasirūpinkite, kad visada būtų tiekiamas pakankamas oro kiekis.

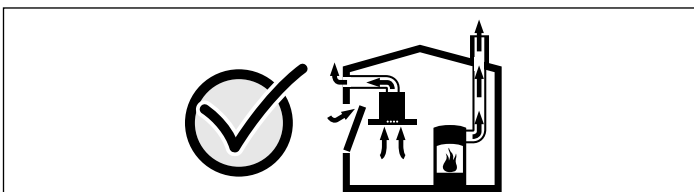


Patalpos oru maitinami prietaisai (pvz., dujiniai, tepaliniai šildytuvai, malkomis arba anglimi kūrenamos krosnys, momentiniai ir įprasti vandens šildytuvai) degują orą ima iš tos patalpos, kurioje yra pastatyti, o panaudotas dujas pašalina į išorę per dujų šalinimo įrenginius (pvz., kaminus).

Kai įjungiamas garų rinktuvas, iš virtuvės ir greta esančių patalpų siurbiamas oras, todėl, jei nėra pasirūpinta papildomu oro tiekimu, susidaro neigiamas slėgis. Nuodingos dujos iš kamino arba ventiliacijos šachtos siurbiamos atgal į gyvenamąsias patalpas.

- Dėl to visuomet būtina pasirūpinti, kad būtų tiekama pakankamai oro.
- Oro tiekimo ir išleidimo mova neužtikrina, kad bus laikomasi ribinių reikšmių.

Pavojaus nėra tik tuomet, jei neigiamas slėgis patalpoje, kurioje yra židinytis, neviršija 4 Pa (0,04 mbar). Tai įmanoma, jei degimui reikalingas oras gali papildomai patekti per neuždaromas angas, pvz., duris, langus, per oro tiekimo ir išleidimo movą arba naudojant kitas technines priemones.



Šiaip ar taip, rekomenduojame pasitarti su atsakingu kaminkrėčiu, galinčiu įvertinti viso namo ventiliacijos sistemą ir pasiūlyti tinkamą ventiliacijos sprendimą.

Jei garų rinktuvas bus eksploatuojamas tik recirkuliacijos režimu, naudoti prietaisą galima be apribojimų.

Pavojus gyvybei!

Galima apsinuodyti atgal įsiurbiamomis degimo dujomis. Jei įrengiant ventiliacijos sistema prijungiama prie ugniavietės, kuri prijungta prie kamino, į gaubte esančią srovės tiekimo sistemą reikia įmontuoti tinkamą apsauginį išjungiklį.

Kyla gaisro pavojus!!

Gali užsiliepsnoti riebalų filtre esančios riebalų nuosėdos. Kad nesusikauptų karštis, būtina laikytis nurodytų saugių atstumų. Atkreipkite dėmesį į savo maisto ruošimo prietaiso duomenis. Jei dujinės ir elektrinės kaitvietės naudojamos kartu, būtina išlaikyti didžiausią nurodytą atstumą. Prietaisą galima montuoti tik iš vienos pusės prie aukštos spintos arba prie sienos. Atstumas iki sienos arba aukštos spintos turi būti mažiausiai 50 mm.

Kyla pavojus susižeisti!!

- Prietaiso viduje esančios konstrukcinės dalys gali būti aštrios. Dėvėkite apsaugines pirštines.
- Jei prietaisas pritvirtintas netinkamai, jis gali nukristi. Visi tvirtinimo elementai turi būti tvirtai ir saugiai priveržti.
- Prietaisas yra sunkus. Prietaisui patraukti reikia 2 asmenų. Naudokite tik tinkamas pagalbines priemones.

Elektros smūgio pavojus!!

Prietaiso viduje esančios konstrukcinės dalys gali būti aštrios. Jos gali pažeisti elektros laidą. Montuodami neperlenkite ir neprispauskite elektros laido.

Elektros smūgio pavojus!

Turi būti įmanoma bet kuriuo metu atjungti prietaisą nuo srovės tiekimo tinklo. Prietaisą prijungti galima tik prie lizdo su apsauginiu kontaktu, sumontuoto pagal reikalavimus. Jei atlikus montavimo darbus arba įmontavus nuolatinę jungtį kištukas nepasiekiamas, atsižvelgiant į instaliaciją, būtinas visų polių atjungimo įtaisas, o tarp jo kontaktų atstumas turi būti mažiausiai 3 mm. Nuolatinę jungtį gali įrengti tik elektros instaliacijos specialistas.

Kyla pavojus uždusti!!

Pakuotė pavojinga vaikams. Niekuomet neleiskite žaisti vaikams su pakuotės medžiagomis.

Bendros nuorodos

Oro ištraukimo režimas

Kyla pavojus gyvybei!

Galima apsinuodyti atgal įsiurbiamomis degimo dujomis. Išpučiamas oras neturi patekti nei į veikiančių dūmų ar dujų ventiliacijos kamina, nei į patalpų, kuriose įrengti židiniai, vėdinimo angą. Jei išpučiamą orą norite nukreipti į neeksploatuojamą dūmų ar dujų ventiliacijos kamina, reikia gauti atsakingo kaminkrėčio leidimą.

Jeigu šalinamas oras nukreipiamas per išorinę sieną, reikia naudoti teleskopinę movą.

Ventiliacijos linija

Pastaba: Prietaiso gamintojas neatsako už pretenzijas, sietinas su vamzdyno dalimi.

- Prietaisas bus naudojamas optimaliai, jei ventiliacijos vamzdis bus trumpas, tiesus, o jo skersmuo kiek galima didesnis.
- Jei bus naudojamas ilgas, šurkštus ventiliacijos vamzdis, jei bus daug lankstų, jei bus naudojami mažesnio nei 150 mm skersmens vamzdžiai, oras nebus šalinamas optimaliu galingumu, o ventiliatorius veiks garsiau.
- Vamzdžiai ir žarnos, naudojami klojant ventiliacijos liniją, turi būti iš nedegios medžiagos.

Apvalieji vamzdžiai

Rekomenduojamas vidinis vamzdžio skersmuo – 150 mm; mažiausias naudojamo vamzdžio skersmuo turi būti 120 mm.

Plokštieji ortakiai

Vidinis skerspjūvis turi atitikti apvaliųjų vamzdžių skersmenį.

150 mm Ø ~ 177 cm²

120 mm Ø ~ 113 cm²

- Plokštieji ortakiai turėtų būti be aštrių įlinkių.
- Jei skiriasi vamzdžių skersmuo, įtaisykite sandarinimo juostelę.

Lubų paruošimas

- Lubos turi būti lygios, horizontalios ir tinkamos planuojamai apkrovai.
- Gręžtinių skylių gylis turi atitikti varžtų ilgį. Mūrvinės turi tvirtai laikytis.
- Pridėti varžtai ir mūrvinės tinkami naudoti masyviame mūre. Jei prietaisas tvirtinamas prie kitokių konstrukcijų (pvz., gipskartonio, porėtojo betono, kiaurymėtųjų plytų), būtina naudoti atitinkamas tvirtinimo priemones.
- Maksimalus garų surinktuvo svoris yra **50 kg**.

Elektrinis prijungimas

Elektros smūgio pavojus!!

Prietaiso viduje esančios konstrukcinės dalys gali būti aštrios. Jos gali pažeisti elektros laidą. Montuodami neperlenkite ir neprispauskite elektros laido.

Prijungimo duomenys nurodyti ant prietaisų skydelio, esančio prietaiso viduje; norėdami jį pamatyti, išimkite metalinį riebalų filtrą.

Prijungimo laido ilgis: maždaug 1,30 m

Šis prietaisas atitinka EB nuorodas dėl sklaidžiamų trikdžių spinduliuotės.

Elektros smūgio pavojus!

Turi būti įmanoma bet kuriuo metu atjungti prietaisą nuo srovės tiekimo tinklo. Prietaisą prijungti galima tik prie lizdo su apsauginiu kontaktu, sumontuoto pagal reikalavimus. Jei atlikus montavimo darbus arba įmontavus nuolatinę jungtį kištukas nepasiekiamas, atsižvelgiant į instaliaciją, būtinas visų polių atjungimo įtaisas, o tarp jo kontaktų atstumas turi būti mažiausiai 3 mm. Nuolatinę jungtį gali įrengti tik elektros instaliacijos specialistas.

Montavimas

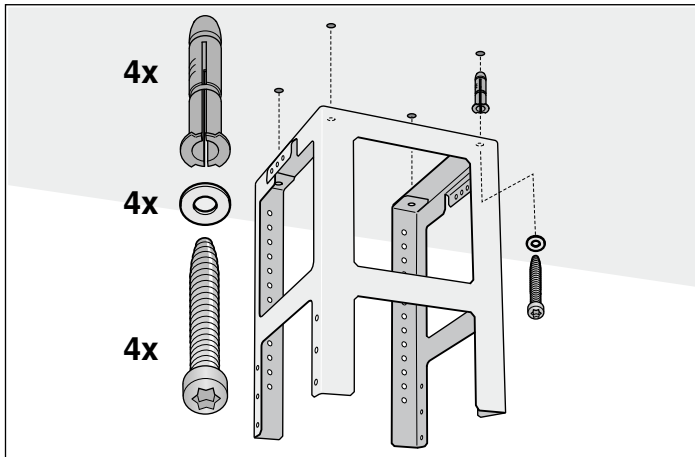
Viršutinio rėmo montavimas

1. Prieš montuodami išmatuokite bendrą rėmo aukštį ir pažymėkite vietas, kur bus veržiami varžtai.

Pastaba: Rėmo aukštį galima reguliuoti kas 20 mm.

2. Ant lubų pieštuku pasižymėkite prietaiso centrą.

3. Naudodami pridėtus šablonus, ant lubų pieštuku pažymėkite vietas, kur bus veržiami varžtai.



4. Išgręžkite keturias 8 mm skersmens ir 80 mm gylio tvirtinimo skyles ir įstumkite mūrvines.

5. Keturiais varžtais prie lubų pritvirtinkite rėmo viršutinę dalį.

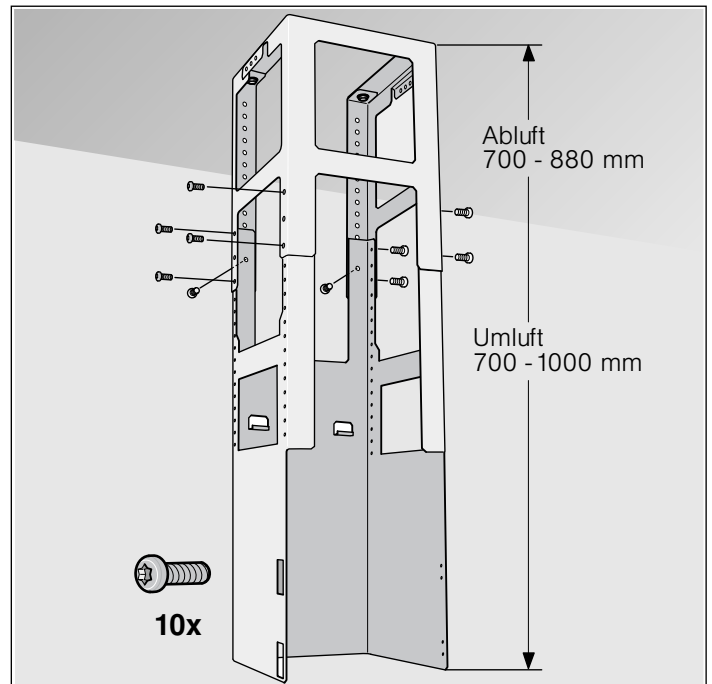
Pastaba: Įsitikinkite, ar teisinga rėmo padėtis. Vidurinis lankelis žymi garus surenkančią pusę ir turi būti nukreiptas į viryklės valdymo elementų pusę.

Apatinio rėmo montavimas

Nustatę bendrą rėmo aukštį, viršutinę ir apatinę rėmo dalis sutvirtinkite dešimčia varžtų.

Pastabos

- Įsitikinkite, ar teisinga apatinės rėmo dalies padėtis. Atviras šonas turi būti nukreiptas į viryklės valdymo elementų pusę.
- Atsukę tvirtinimo varžtus, rėmą galėsite išlyginti ir vėliau.

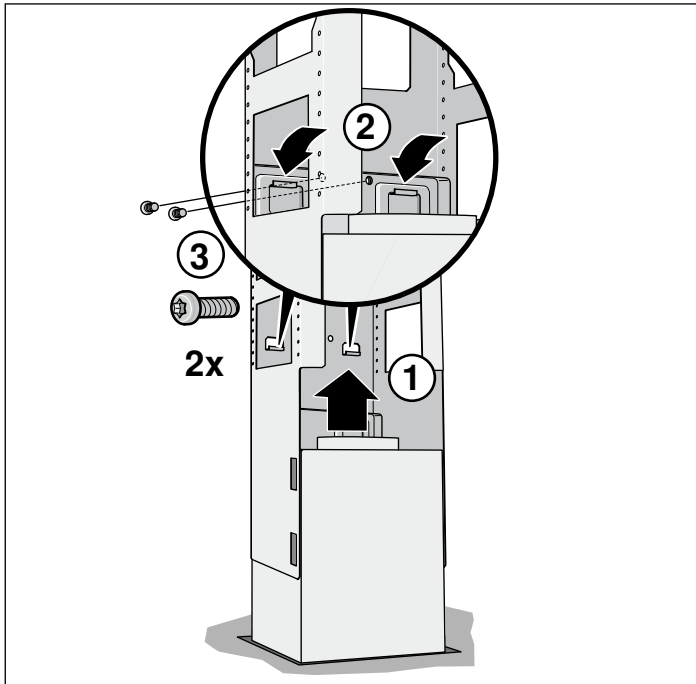


Prietaiso montavimas

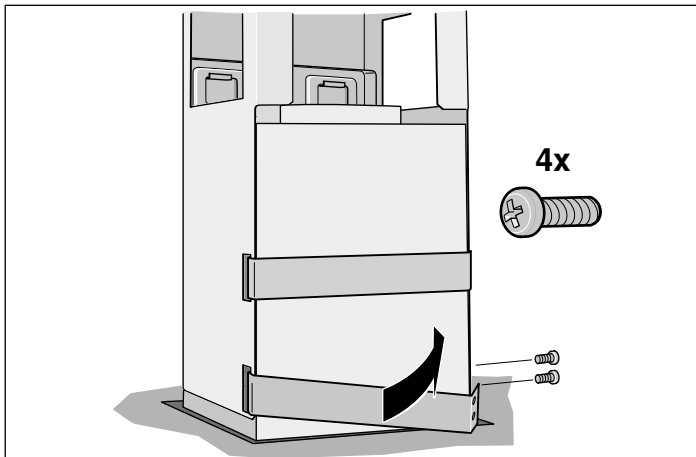
1. Prietaisą iš apačios įkabinkite į rėmą.

Pastaba: Būkite atidūs: neprispauskite elektros laido.

2. Dviem varžtais pritvirtinkite prietaisą prie rėmo.



3. Įkabinkite ir priveržkite apsauginį lankelį.



Vamzdžių jungčių tvirtinimas

Pastaba: Jei naudojate aliuminio vamzdį, prieš tai išlyginkite prijungimo vietą.

150 mm skersmens ventiliacijos vamzdis (rekomenduojamas dydis)

Ventiliacijos vamzdį pritvirtinkite tiesiog prie ventiliacijos atramos.

120 mm skersmens ventiliacijos vamzdis

1. Reduktoriaus atramą tvirtinkite tiesiai prie ventiliacijos atramos.
2. Ventiliacijos vamzdį tvirtinkite prie reduktoriaus atramos.
3. Abi sujungimo vietas tinkamai užsandarinkite.

Kamino aptaiso montavimas

⚠ Kyla pavojus susižeistii!

į aštrias briaunas montuojant. Montuodami prietaisą, mūvėkite apsaugines pirštines.

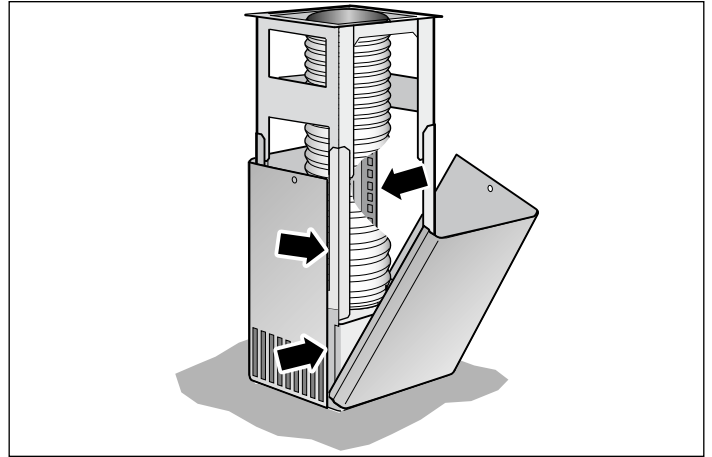
1. Nuimkite kamino aptaisus.

Nuplėškite lipniąją juostą.

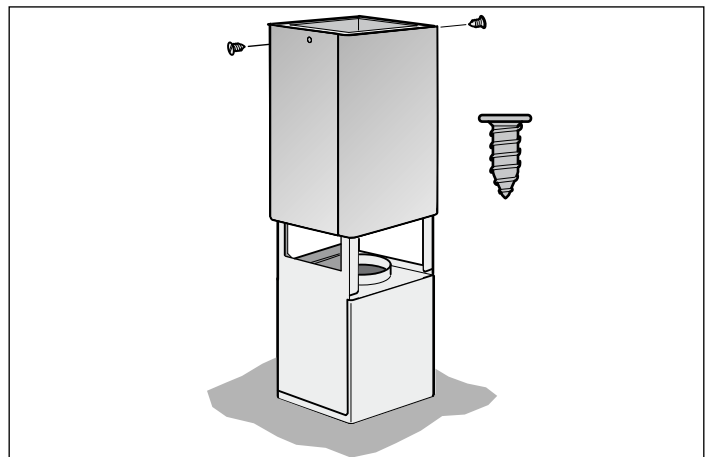
2. Nuplėškite abiejose pusėse esančią apsauginę foliją.

3. Abi viršutines kamino dalis uždėkite ant prietaiso ir jas sujunkite.

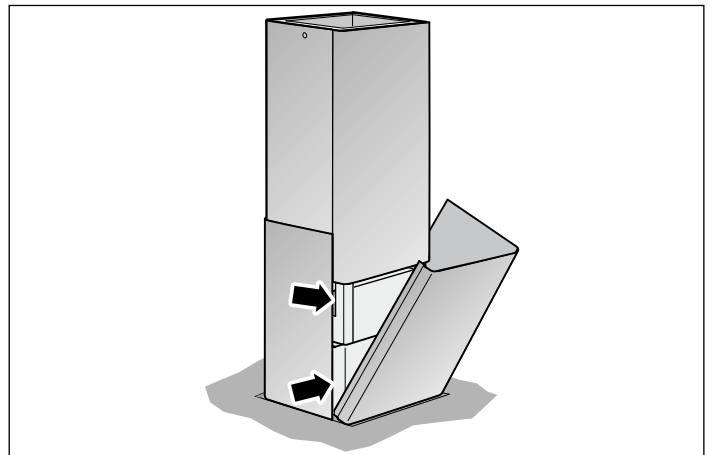
Pastaba: Viršutinio kamino plyšiai turi būti nukreipti žemyn.



4. Viršutinę kamino dalį pastumkite į viršų ir pritvirtinkite 2 varžtais.



5. Įstatykite abi apatines kamino dalis ir jas sujunkite.



lv Satura rādītājs

LIETOŠANAS INSTRUKCIJA	26	MONTĀŽAS INSTRUKCIJA	33
Svarīgas drošības norādes	26	Svarīgas drošības norādes	33
Vides aizsardzība	28	Vispārēji norādījumi	35
Apkārtejai videi nekaitīga utilizācija.....	28	Gaisa izvadīšanas režīms.....	35
Režīma veidi	28	Atgaisa vads	35
Gaisa izvadīšanas režīms.....	28	Griestu sagatavošana	35
Gaisa cirkulācijas režīms.....	28	Elektropieslēgums	35
Vadība	29	Instalācija	36
Apgaismojums.....	29	Kamīna apdares montāža	37
Tīrīšana un apkope	29		
Kā rīkoties, ja radušies traucējumi?	31		
Klientu apkalpošanas dienests	32		
Gaisa cirkulācijas režīma papildpiederumi	32		

LIETOŠANAS INSTRUKCIJA

Plašāku informāciju par produkciju, rezerves daļām un servisu atradīsiet tīmeklī: www.siemens-home.com un tiešsaistes veikalā: www.siemens-eshop.com

Svarīgas drošības norādes

Uzmanīgi izlasiet šo pamācību. Tikai tad Jūs varēsiet droši un pareizi lietot savu ierīci. Lietošanas instrukciju saglabājiet, lai varētu to izmantot vēlāk vai arī vajadzības gadījumā nodot nākamajam īpašniekam.

Lietošana ir droša tikai tad, ja uzstādīšana ir tehniski pareiza un atbilstīga pamācībai. Par pareizu iekārtas darbību uzstādīšanas vietā atbild uzstādītājs.

Šī iekārta ir paredzēta lietošanai tikai privātā māsaimniecībā un mājas vidē. Iekārta nav paredzēta lietošanai ārtelpā. Neatstājiet iekārtu darbības laikā bez uzraudzības. Ražotājs neatbild par bojājumiem, kas radušies neatbilstīgas lietošanas vai nepareizas apkopes dēļ.

Bērni, kas vecāki par 8 gadiem, un cilvēki ar nepietiekamām fiziskajām, sensorajām un garīgajām spējām vai bez pieredzes vai atbilstošām zināšanām ierīci var lietot tikai citu cilvēku uzraudzībā vai pēc tam, kad viņi ir apmācīti to izmantot un ir apzinājušies iespējamus riskus.

Bērni nedrīkst spēlēt ar ierīci. Tīrīšanu un lietotājiem paredzētu apkopi nedrīkst veikt bērni, izņemot gadījumus, kad viņi ir vecāki par 8 gadiem un tas tiek darīts kāda cita cilvēka uzraudzībā.

Uzraugiet, lai bērni, kas ir jaunāki par 8 gadiem, neatrastos ierīces un pieslēguma kabeļa tuvumā.

Pēc izsaiņošanas pārbaudiet ierīci. Nepievienojiet ierīci, ja konstatējat transportēšanas laikā izraisītus bojājumus.

Šī ierīce nav paredzēta izmantošanai ar ārējo taimeri vai tālvadību.

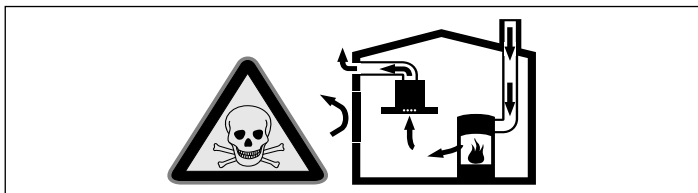
Nosmakšanas risks!

Iepakojuma materiāli ir bīstami bērniem. Neļaujiet bērniem rotaļāties ar iepakojuma materiālu.

Dzīvības apdraudējumi!

Atpakaļ iesūktas dūmgāzes var radīt saindēšanos.

Ja iekārta ventilācijas režīmā un no telpas gaisa atkarīgs pavards darbojas vienlaikus, nodrošiniet pietiekamu gaisa pieplūdi.

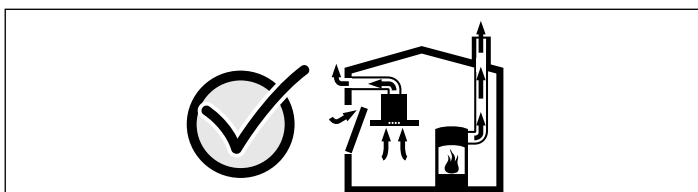


No telpas gaisa atkarīgie pavardi (piem., ar gāzi, eļļu, malku vai oglēm darbināmas sildierīces, caurplūdes sildītāji, karstā ūdens sildītāji) no uzstādīšanas telpas piesaista degšanai vajadzīgo gaisu un izvada atgāzes pa izplūdes sistēmu (piem., kamīnu).

Ja vienlaikus ir ieslēgts arī tvaika nosūcējs, no virtuves un blakustelpām tiek izsūkts gaiss – bez pietiekamas gaisa pieplūdes veidojas pazemināts spiediens. Indīgās gāzes no kamīna vai velkmes kārbas tiek iesūktas atpakaļ dzīvojamās telpās.

- Tādēļ vienmēr jānodrošina gaisa pieplūde.
- Izmantojot tikai gaisa pieplūdes/atgaisa sienas kārbas, robežvērtību ievērošana nav nodrošināta.

Lietošana ir droša tikai tad, ja pazeminātais spiediens pavarda uzstādīšanas telpā nepārsniedz 4 Pa (0,04 milibārus). Tas ir iespējams, ja degšanai vajadzīgais gaiss var ieplūst pa nenoslēdzamām spraugām, piem., logiem, durvīm, un vienlaikus tiek izmantotas gaisa pieplūdes/atgaisa sienas kārbas vai veikti citi tehniski pasākumi.



Noteikti konsultējieties ar atbildīgo skurstenšlauķi, kas var novērtēt visas ēkas ventilācijas sistēmu un ieteikt vajadzīgos ventilācijas pasākumus.

Ja tvaika nosūcējs darbojas tikai gaisa cirkulācijas režīmā, tad tā darbība nav ierobežota.

Ugunsbīstamība!

- Tauku nogulsnes tauku filtrā var aizdegties.

Tauku filtrs jātīra vismaz reizi divos mēnešos.

Neizmantojiet iekārtu bez tauku filtra.

- Tauku nogulsnes tauku filtrā var aizdegties. Nedarbojieties iekārtas tuvumā ar atklātu liesmu (piem., neflambējiet). Uzstādiet iekārtu virs cietā kurināmā (piem., malkas vai ogļu) pavarda tikai tad, ja tai ir slēgts, nenoņemams vāks. Pavardam nedrīkst ļaut dzirksteļot.
- Karsta eļļa un tauki viegli uzliesmo. Neatstājiet bez uzraudzības karstu eļļu un taukus. Nedzēsiet uguns liesmas ar ūdeni. Izslēdziet sildriņķi. Uzmanīgi apslāpējiet liesmas ar vāciņu, dzēšamo drānu vai ko līdzīgu.
- Gāzes sildriņķi bez gatavošanas traukiem darbības laikā rada lielu karstumu. Tas var bojāt vai aizdedzināt virs sildriņķiem uzstādītu ventilācijas iekārtu. Izmantojiet gāzes sildriņķus tikai tad, kad uz tiem ir trauki.
- Vienlaikus darbinot vairākus gāzes sildriņķus, rodas liels karstums. Tas var bojāt vai aizdedzināt virs sildriņķiem uzstādītu ventilācijas iekārtu. Nedarbiniet vienlaikus divus gāzes sildriņķus ar vislielāko liesmu ilgāk par 15 minūtēm. Lielizmēra deglis, kura jauda pārsniedz 5 kW (vokēdienu gatavošanai), rada diviem gāzes degļiem līdzvērtīgu karstumu.

Apdegumu risks!

Darba režīma darbības laikā pieejamās detaļas kļūst karstas. Nepieskarities karstām detaļām. Neļaujiet krāsns tuvumā atrasties bērniem.

Savainojumu risks!

- Iekārtas iekšējām detaļām var būt asas malas un stūri. Jāizmanto aizsargcimdi.
- Uz iekārtas novietoti priekšmeti var nogāzties. Nenovietojiet uz iekārtas priekšmetus.
- LED spuldzēm ir ļoti spilgta gaisma, un tā var nodarīt kaitējumu acīm (1. riska grupa). Neskatieties ilgāk par 100 sekundēm tieši uz ieslēgtajām LED spuldzēm.

Elektriskā triecienu risks!

- Bojāta ierīce var radīt strāvas triecienu. Nekad neieslēdziet bojātu ierīci. Atvienojiet ierīci no elektriskās strāvas tīkla un izslēdziet drošinātāju kastē. Izsauciet klientu servisu.
- Ja ierīce labota neprofesionāli, to lietot ir bīstami. Tikai kvalificēts mūsu klientu servisa tehniķis, kuru mēs esam apmācījuši, drīkst veikt remontu un bojātu pieslēguma vadu nomaiņu. Ja ierīce ir bojāta, izslēdziet vai atvienojiet to no elektriskās strāvas tīkla, vai izslēdziet drošinātāju kastē. Izsauciet klientu servisu.
- Ja ierīces iekšpusē nokļūst mitrums, tas var izraisīt strāvas triecienu. Neizmantojiet augstspiediena tīrītāju vai tvaika tīrītāju.

Bojājumu iemesli

Uzmanību!

Bojājumu bīstamība ar koroziju. Gatavojot ēdienu, vienmēr ieslēdziet ierīci, lai izvairītos no kondensāta izveidošanās. Kondensāts var izraisīt ar koroziju saistītus bojājumus.

Bojātās spuldzes uzreiz jānomaina, lai novērstu pārējo spuldžu pārslodzi.

Elektronikas detaļās iekļuvīš mitrums var radīt bojājumu risku. Netīriet vadības elementus ar slapju drānu.

Nepareizas tīrīšanas radīti virsmas bojājumi. Nerūsējošā tērauda virsmas tīriet tikai slīpējuma virzienā. Neizmantojiet nerūsējošā tērauda tīrītāju vadības elementu tīrīšanai.

Kodīgu vai abrazīvu tīrīšanas līdzekļu radīti virsmas bojājumi. Neizmantojiet kodīgus vai abrazīvus tīrīšanas līdzekļus.

Kondensāta atplūdes radītu bojājumu risks. Uzstādiet atgaisa kanālu ieslīpi pret iekārtu (1° slīpums).

Vides aizsardzība

Izņemiet iekārtu no iepakojuma un atbrīvojieties no tā videi nekaitīgā veidā.

Apkārtējai videi nekaitīga utilizācija



Šī ierīce atbilst Eiropas Savienības direktīvai 2012/19/EK par nolietotām elektriskām un elektroniskām ierīcēm (waste electrical and electronic equipment - WEEE). Direktīva regulē nolietotu ierīču pieņemšanu atpakaļ un novērtēšanu ES robežās.

Režīma veidi

Šo ierīci var darbināt garaiņu izvadīšanas uz āru vai cirkulējošā gaisa režīmā.

Gaisa izvadīšanas režīms



Uzsūkto gaisu attīra tauku filtrs un pa cauruļu sistēmu to izvada ārtelpā.

Norādījums: Atgaisu nedrīkst izvadīt nedz pa funkcionējošu dūmvada vai atgaisa kamīnu, nedz arī pa pavarda vietas sūcējventilācijas šahtu.

- Lai izvadītu atgaisu pa nefunkcionējošu dūmvada vai atgaisa kamīnu, vajadzīga atbildīgā skursteņslauķa atļauja.
- Ja atgaisu izvada pa ārējo sienu, tad jāizmanto teleskopiskā sienas kārba.

Gaisa cirkulācijas režīms



Iesūkto gaisu tīra tauku filtri un aktīvās ogles filtrs un tas no jauna tiek ievadīts virtuvē.

Norādījumi

- Lai gaisa cirkulācijas režīmā sasaistītu smakas, jāuzstāda aktīvās ogles filtrs. Par ierīces dažādām darbināšanas iespējām gaisa cirkulācijas režīmā var uzzināt prospektos vai jautājot specializētā veikala darbiniekiem. Tam nepieciešamo aprīkojumu var saņemt specializētajā veikalā, klientu apkalpošanas dienestā vai tiešsaistes veikalā.
- Ierīces, kuru korpusā ir uzstādīts papildu filtrs, iespējams darbināt tikai ar gaisa cirkulācijas moduli "CleanAir" (skat. gaisa cirkulācijas režīma papildpiederumus).

Vadība

Šī pamācība ir derīga vairākiem ierīču variantiem. Iespējams, ka dažas aprakstītās aprīkojuma īpašības var neattiekties uz Jūsu ierīci.

Norādījums: Ieslēdziet tvaika nosūcēju ēdienu gatavošanas sākumā un izslēdziet tikai dažas minūtes pēc ēdienu gatavošanas beigām. Tā virtuves tvaiki tiek visefektīvāk novērsti.

Vadības panelis



Paskaidrojums

	Ieslēgts/izslēgts apgaismojums
0,1	Izslēgts ventilators/1. ventilēšanas līmenis
2	2. ventilēšanas līmenis
3	3. ventilēšanas līmenis

Vadības panelis



Skaidrojums

	Apgaismojums ieslēgts/izslēgts
0	Ventilators izslēgts
1	1. ventilēšanas pakāpe
2	2. ventilēšanas pakāpe
3	3. ventilēšanas pakāpe
P	Intensīvā pakāpe

Ventilatora lietošana

Ieslēgšana

Nospiediet taustiņu 1, 2 vai 3.

Izslēgšana

Nospiediet taustiņu 0.

Intensīvā pakāpe

Rodoties īpaši spēcīgām smakām un tvaikiem, izmantojiet intensīvo pakāpi.

Nospiediet taustiņu P.

Ventilators darbojas noteiktu laiku. Pēc tam ventilators automātiski pārslēdzas vienu pakāpi zemākā režīmā. Intensīvo režīmu jebkurā laikā iespējams ar roku ieslēgt atkārtoti.

Apgaismojums

Apgaismojumu var ieslēgt un izslēgt neatkarīgi no ventilatora darbības.

Nospiediet taustiņu .

Tīrīšana un apkope

Apgaismas risks!

Darbojoties iekārta, jo īpaši tās spuldzes, sakarst. Pirms tīrīšanas pagaidiet, līdz iekārta ir atdzisusi.

Elektrotrauma risks!

Iekārtā iekļuvis mitrums var radīt elektrotraumas. Tīriet iekārtu tikai ar mitru drānu. Pirms iekārtas tīrīšanas atvienojiet to no elektrotīkla vai izslēdziet atbilstīgo drošinātāju.

Elektrotraumas risks!

Ja ierīces iekšpusē nokļūst mitrums, tas var izraisīt strāvas triecienu. Neizmantojiet augstspiediena tīrītāju vai tvaika tīrītāju.

Savainojumu risks!

Iekārtas iekšējām detaļām var būt asas malas un stūri. Jāizmanto aizsargcimdi.

Tīrīšanas līdzekļi

Lai nebojātu atšķirīgās virsmas, izmantojot nepareizus tīrīšanas līdzekļus, ievērojiet turpmāk minētās norādes. Neizmantojiet:

- kodīgus vai abrazīvus tīrīšanas līdzekļus;
- tīrīšanas līdzekļus ar augstu alkohola saturu;
- metāla skrāpjus vai cietus tīrīšanas sūkļus;
- augstspiediena tīrītājus vai tvaika strūklu.

Pirms lietošanas rūpīgi izskalojiet jaunas sūkļdrānas.

Ievērojiet visas norādes un brīdinājumus uz tīrīšanas līdzekļa iepakojuma.

Zona	Tīrīšanas līdzeklis
Nerūsējošs tērauds	Karsts sārmais šķīdums. Notīriet ar šķīdumā samērcētu drānu, noslaukiet ar mīkstu drānu. Nerūsējošā tērauda virsmas tīriet tikai slīpējuma virzienā. Klientu apkalpošanas dienestā vai specializētos veikalos var iegādāties nerūsējošā tērauda tīrīšanai paredzētus līdzekļus. Uzklājiet tīrīšanas līdzekli plānā kārtiņā ar mīkstu drānu.
Lakotas virsmas	Karsts sārmais šķīdums. Notīriet ar šķīdumā samērcētu drānu, noslaukiet ar mīkstu drānu. Neizmantojiet nerūsējošā tērauda tīrīšanai paredzētus līdzekļus.
Alumīnija un plastmasas detaļas	Stikla tīrīšanas līdzeklis. Notīriet ar mīkstu drānu.
Stikls	Stikla tīrīšanas līdzeklis. Notīriet ar mīkstu drānu. Neizmantojiet skrāpjus.
Vadības elementi	Karsts sārmais šķīdums. Notīriet ar šķīdumā samērcētu drānu, noslaukiet ar mīkstu drānu. Elektronikas detaļās iekļūvis mitrums var radīt bojājumu risku. Netīriet vadības elementus ar slapju drānu. Neizmantojiet nerūsējošā tērauda tīrīšanai paredzētus līdzekļus.

Metāla filtra tīrīšana

⚠ Ugunsbīstamība!

Tauku nogulsnes tauku filtrā var aizdegties.

Tauku filtrs jātīra vismaz reizi divos mēnešos.

Neizmantojiet iekārtu bez tauku filtra.

Norādījumi

- Neizmantojiet agresīvus, skābi vai sārmu saturošus tīrīšanas līdzekļus.
- Tīrot metāla filtrus, tīriet ar mitru lupatu arī metāla filtra balstu ierīcē.
- Metāla filtrus Jūs varat tīrīt arī trauku mazgājamā mašīnā vai ar roku.

Trauku mazgājamā mašīnā:

Norādījums: Tīrot trauku mazgājamā mašīnā, var rasties vieglas krāsu izmaiņas. Tas neietekmē metāla filtra darbību.

- Nemazgājiet stipri piesātinātus metāla tauku filtrus kopā ar traukiem.
- Ievietojiet metāla filtrus trauku mazgājamā mašīnā atstātus vienu no otra. Metāla filtri nedrīkst iespīlēties.

Ar roku:

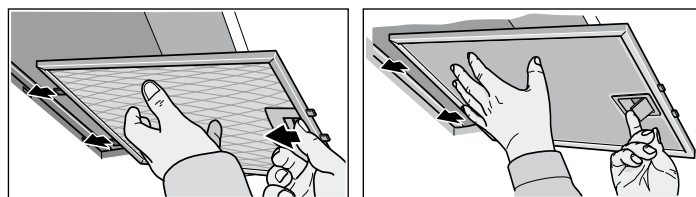
Norādījums: Lielu netīrumu gadījumā Jūs varat izmantot speciālu tauku šķīdināšanas līdzekli. To var pasūtīt online-shop.

- Iemērciet metāla filtrus karstā ūdenī sārma.
- Tīrīšanai izmantojiet suku un pēc tam labi noskalojiet filtru.
- Ļaujiet ūdenim nopīlēt no metāla filtriem.

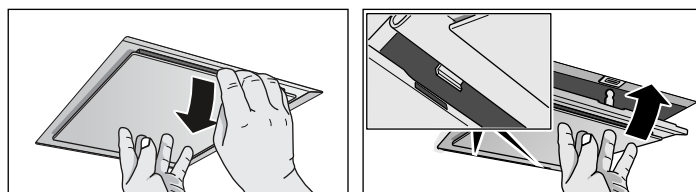
Metāla tauku filtra noņemšana

1. Atveriet aizvaru un atvāziet metāla filtru leju. Vienlaikus ar otru roku satveriet zem metāla filtra.

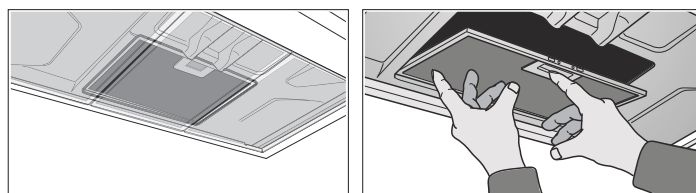
2. Izņemiet metāla filtru no turētāja.



Ja nosūcēja filtri izvietoti sānos, izņemiet metāla filtru, velkot to leju. Vienlaikus ar otru roku satveriet zem metāla filtra.



Ja korpusā ir uzstādi papildu filtri, atveriet aizvaru un atvāziet metāla filtru leju. Vienlaikus ar otru roku satveriet zem metāla filtra.



Norādījumi

- Tauki var sakrāties metāla filtra apakšdaļā.
- Lai novērstu tauku pilēšanu, turiet metāla filtru horizontāli.

3. Notīriet metāla tauku filtru.

Metāla tauku filtra uzstādīšana

1. Ievietojiet metāla tauku filtru.

Vienlaikus ar otru roku pieturiet filtru no apakšas.

2. Ievietojiet metāla tauku filtru, paceļot to uz augšu, un aizveriet aizvaru.

Kā rīkoties, ja radušies traucējumi?

Bieži var rasties traucējumi, kurus ir grūti atrisināt patstāvīgi. Pirms klientu servisa speciālista izsaukšanas aicinām ņemt vērā turpmāk minētos norādījumus.

⚠ Elektriskā trieciena risks!

Ja ierīce labota neprofesionāli, to lietot ir bīstami. Tikai kvalificēts mūsu klientu servisa tehniķis, kuru mēs esam apmācījuši, drīkst veikt remontu un bojātu pieslēguma vadu nomaiņu. Ja ierīce ir bojāta, izslēdziet vai atvienojiet to no elektriskās strāvas tīkla, vai izslēdziet drošinātāju kastē. Izsauciet klientu servisu.

Traucējumu tabula

Traucējums	Iespējamais iemesls	Risinājums
Iekārta nedarbojas	Kontaktdakša nav iesprausta kontaktligzdā	Pievienojiet iekārtu pie elektrotīkla
	Elektropadeves pārtraukums	Pārbaudiet, vai darbojas citas virtuves iekārtas
	Bojāts drošinātājs	Pārbaudiet, vai iekārtas drošinātājs drošinātāju kārbā nav bojāts
Apgaismojums nedarbojas.	Spuldzes ir bojātas.	Nomainiet spuldzes, sk. nodaļu „Spuldžu maiņa”.

Spuldžu nomaiņa

⚠ Elektrotraumu risks!

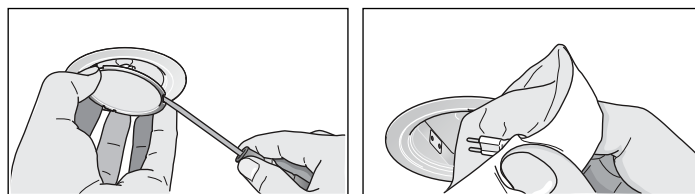
Spuldžu ligzdas ir pieslēgtas pie elektrotīkla. Pirms spuldžu maiņas atvienojiet iekārtu no elektrotīkla vai izslēdziet atbilstīgo drošinātāju.

Svarīgi! Izmantojiet tikai vienāda tipa un vienādas jaudas apgaismes līdzekļus (sk. spuldzes ietveri vai firmas plāksnīti ierīces iekšējā korpusā) – tam nepieciešama metāla filtru demontāža.

Halogēnspuldžu nomaiņa

Norādījums: Ievietojot halogēnspuldzes, nedrīkst pieskarties spuldzes stiklam. Halogēnspuldžu ievietošanai izmantojiet tīru drāniņu.

1. Uzmanīgi noņemiet spuldzes gredzenu ar piemērotu instrumentu.
2. Izvelciet spuldzi un nomainiet ar to pašu spuldzes tipu.



3. Ievietojiet spuldzes nosegu.
4. No jauna iespraudiet kontaktdakšu jeb ieslēdziet drošinātāju.

LED spuldzes

Bojātas LED spuldzes drīkst nomainīt tikai ražotājs, viņa servisa dienests vai speciāli apmācīts speciālists (elektroinstalators).

⚠ Ievainojumu risks!

LED spuldzēm ir ļoti spilgta gaisma, un tā var nodarīt kaitējumu acīm (1. riska grupa). Neskatieties ilgāk par 100 sekundēm tieši uz ieslēgtajām LED spuldzēm.

Klientu apkalpošanas dienests

Ja jūsu iekārtai ir nepieciešams remonts, jūsu rīcībā ir mūsu klientu apkalpošanas dienests. Mēs vienmēr atradīsim piemērotu risinājumu, kā arī palīdzēsim izvairīties no nevajadzīgas tehniķu izsaukšanas.

Lai jūs varētu saņemt lietpratīgu palīdzību, sazinoties ar klientu apkalpošanas dienestu, nosauciet ražojuma numuru (E Nr.) un ražošanas numuru (FD Nr.). Identifikācijas plāksnīte ar šiem numuriem atrodas iekārtā (lai redzētu numuru, jānoņem metāla tauku filtrs).

Lai iekārtas dati un klientu apkalpošanas dienesta tālruņa numurs vienmēr būtu ērti pieejami, jūs varat tos ierakstīt šeit.

E Nr. **FD Nr.**

Klientu apkalpošanas dienests ☎

Ņemiet vērā, ka klientu apkalpošanas dienesta tehniķa pakalpojumi iekārtas traucējumu novēršanā arī garantijas laikā ir par maksu.

Remonta uzdevums un konsultācijas traucējumu gadījumā

Visu valstu kontaktdatus Jūs atradīsit pielikumā esošajā tehniskā servisa dienestu sarakstā.

Paļaujieties uz ražotāja lietpratību. Tādējādi jūs varat būt drošs, ka remontdarbus veic apmācīti servisa tehniķi, kam pieejamas jūsu ierīcei paredzētas oriģinālās rezerves daļas.

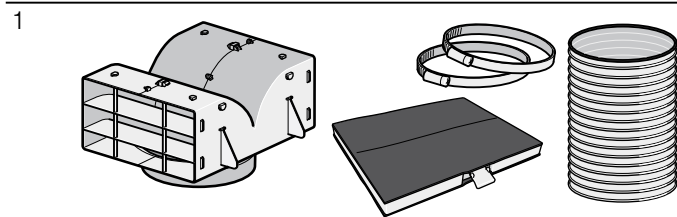
Gaisa cirkulācijas režīma papildpiederumi

(nav iekļauti komplektā)

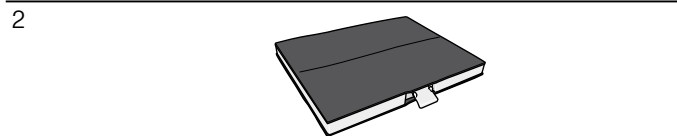
Norādījumi

- Ievērojiet norādījumus piederumu montāžas rokasgrāmatās.
- Ierīces, kuru korpusā ir uzstādīts papildu filtrs, iespējams darbināt tikai ar gaisa cirkulācijas moduli "CleanAir"

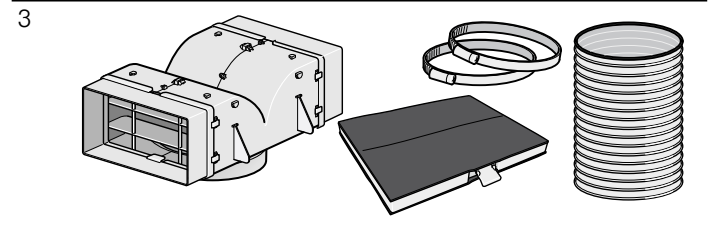
Sākuma aprīkojums: gaisa cirkulācijas režīma sākuma komplekts "Starter Set" – šaurs



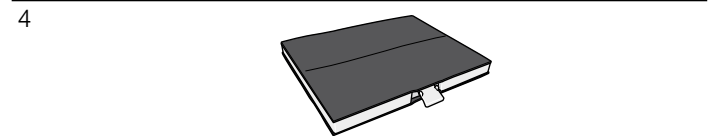
Maiņas filtrs



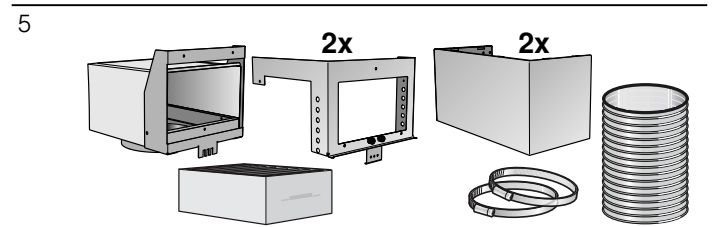
Sākuma aprīkojums: gaisa cirkulācijas režīma sākuma komplekts "Starter Set" – plats



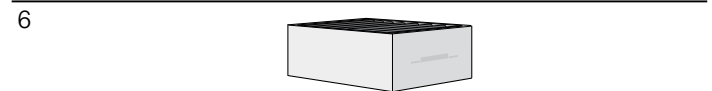
Maiņas filtrs



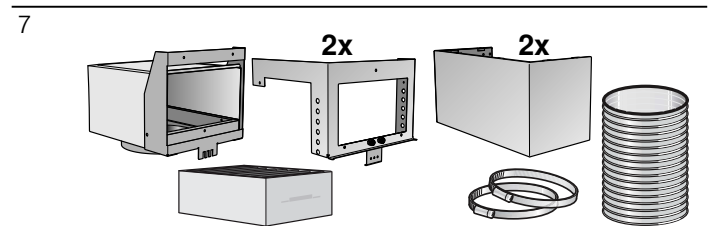
Sākuma aprīkojums: gaisa cirkulācijas režīma modulis "CleanAir" – šaurs



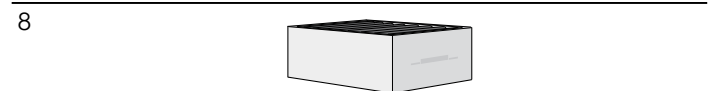
Maiņas filtrs



Sākuma aprīkojums: gaisa cirkulācijas režīma modulis "CleanAir" – plats

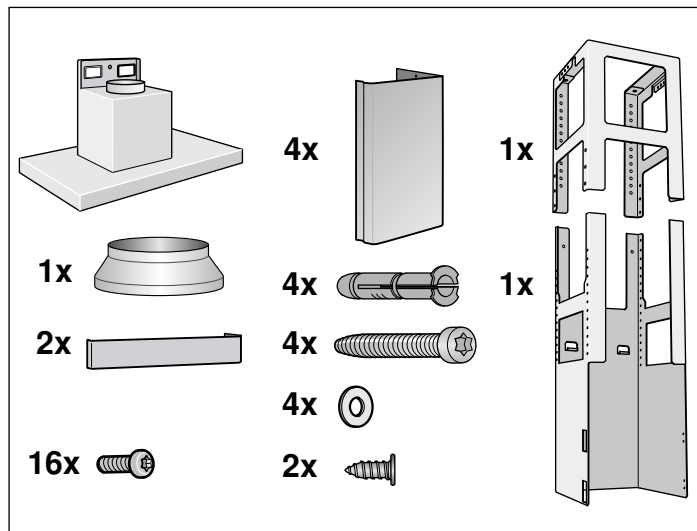
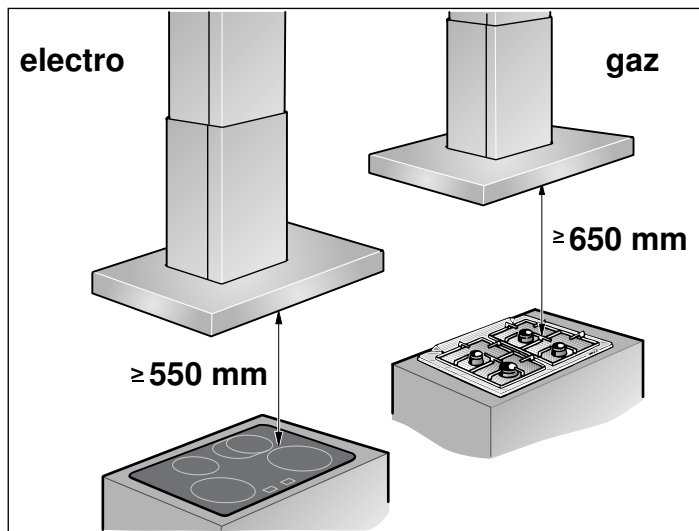


Maiņas filtrs



1	LZ53650 kanāla platums – 260 mm
2	LZ53251 kanāla platums – 260 mm
3	LZ53850 kanāla platums – 345 mm
4	LZ53451 kanāla platums – 345 mm
5	LZ57500 kanāla platums – 260 mm
6	LZ56200 kanāla platums – 260 mm
7	LZ57600 kanāla platums – 345 mm
8	LZ56200 kanāla platums – 345 mm

MONTĀŽAS INSTRUKCIJA



- Šī ierīce tiek instalēta pie virtuves griestiem vai stabili piekārtiem griestiem.
- Par atsevišķām papildaprīkojuma detaļām (piem., cirkulējošam gaisam) ievērojiet pievienoto instalācijas pamācību.
- Ierīces virsmas ir jutīgas. Instalējot izvairieties no bojājumiem.

⚠ Svarīgas drošības norādes

Uzmanīgi izlasiet šo pamācību. Tikai tad Jūs varēsiet droši un pareizi lietot savu ierīci. Lietošanas instrukciju saglabājiet, lai varētu to izmantot vēlāk vai arī vajadzības gadījumā nodot nākamajam īpašniekam.

Lietošana ir droša tikai tad, ja uzstādīšana ir tehniski pareiza un atbilstīga pamācībai. Par pareizu iekārtas darbību uzstādīšanas vietā atbild uzstādītājs.

Tvaika nosūcēja minimālajam platumam jāatbilst sildlaukumu platumam.

Veicot instalāciju, jāievēro aktuāli spēkā esošie būvniecības noteikumi un vietējie strāvas un gāzes apgādes noteikumi.

Veidojot izplūdes gaisa novadīšanas sistēmu, jāievēro visas atbildīgo iestāžu un regulējumu prasības (piem., valsts būvnoteikumi).

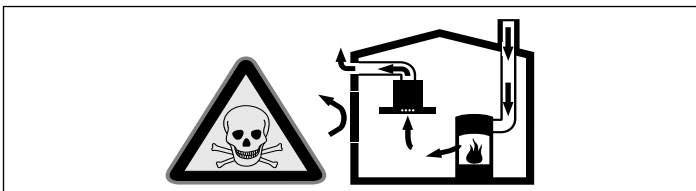
Draudi dzīvībai!

Atpakaļ iesūktas dūmgāzes var izraisīt saindēšanos. Izplūdes gaisu nedrīkst novadīt ne funkcionējošā dūmvadā vai izplūdes gaisa kamīnā, ne arī šahtā, kas paredzēta gaisa atsūkņēšanai no telpām, kurās uzstādīti kamīni. Novadot izplūdes gaisu nefunkcionējošā dūmvadā vai izplūdes gaisa kamīnā, nepieciešama atbildīgā skursteņslaucītāja atļauja.

Dzīvības apdraudējumi!

Atpakaļ iesūktas dūmgāzes var radīt saindēšanos.

Ja iekārta ventilācijas režīmā un no telpas gaisa atkarīgs pavards darbojas vienlaikus, nodrošiniet pietiekamu gaisa pieplūdi.

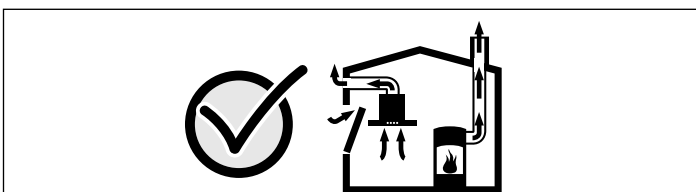


No telpas gaisa atkarīgie pavardi (piem., ar gāzi, eļļu, malku vai oglēm darbināmas sildierīces, caurplūdes sildītāji, karstā ūdens sildītāji) no uzstādīšanas telpas piesaista degšanai vajadzīgo gaisu un izvada atgāzes pa izplūdes sistēmu (piem., kamīnu).

Ja vienlaikus ir ieslēgts arī tvaika nosūcējs, no virtuves un blakustelpām tiek izsūktas gaisa – bez pietiekamas gaisa pieplūdes veidojas pazemināts spiediens. Indīgās gāzes no kamīna vai velkmes kārbas tiek iesūktas atpakaļ dzīvojamās telpās.

- Tādēļ vienmēr jānodrošina gaisa pieplūde.
- Izmantojot tikai gaisa pieplūdes/atgaisa sienas kārbas, robežvērtību ievērošana nav nodrošināta.

Lietošana ir droša tikai tad, ja pazeminātais spiediens pavarda uzstādīšanas telpā nepārsniedz 4 Pa (0,04 milibārus). Tas ir iespējams, ja degšanai vajadzīgais gaiss var ieplūst pa nenoslēdzamām spraugām, piem., logiem, durvīm, un vienlaikus tiek izmantotas gaisa pieplūdes/atgaisa sienas kārbas vai veikti citi tehniski pasākumi.



Noteikti konsultējieties ar atbildīgo skurstenslauķi, kas var novērtēt visas ēkas ventilācijas sistēmu un ieteikt vajadzīgos ventilācijas pasākumus.

Ja tvaika nosūcējs darbojas tikai gaisa cirkulācijas režīmā, tad tā darbība nav ierobežota.

Dzīvības apdraudējumi!

Atpakaļ iesūktas dūmgāzes var radīt saindēšanos. Ja uzstāda ar kamīnu savienotu pavardu, tvaiku nosūcēja elektropadeve jāaprīko ar atbilstīgu drošinātāju.

Ugunsbīstamība!

Tauku nogulsnes tauku filtrā var aizdegties. Lai neuzkrātos karstums, jāievēro norādītie attālumi drošai lietošanai. Jāievēro sildiekārtas dati. Ja vienlaikus darbina gāzes un elektriskos sildriņķus, tad jāievēro vislielākais norādītais attālums.

Iekārtu drīkst uzstādīt tikai ar vienu pusi tieši blakus augstam skapim vai sienai. Attālumam no sienas vai augsta skapja jābūt vismaz 50 mm.

Savainojumu risks!

- Iekārtas iekšējām detaļām var būt asas malas un stūri. Jāizmanto aizsargcimdī.
- Ja ierīce nav pareizi piestiprināta pie sienas, tā var krist. Visi stiprinājumi jāuzstāda stingri un droši.
- Iekārta ir smaga. Lai iekārtas pārvietošana būtu droša, tā jāpārvieto vismaz diviem cilvēkiem. Jāizmanto tikai paredzētie palīgīdzekļi.

Elektrotraumu risks!

Iekārtas iekšējām detaļām var būt asas malas un stūri. Tie var bojāt pieslēguma kabeli. Uzstādīšanas laikā nelokiet un nekur neiespiediet pieslēguma kabeli.

Strāvas trieciena risks!

Jānodrošina iespēja jebkurā laikā atvienot ierīci no strāvas tīkla. Ierīci drīkst pieslēgt tikai noteikumiem atbilstīgi izveidotai aizsargkontakta ligzdai. Ja kontaktspraudnis pēc uzstādīšanas vairs nav pieejams vai arī ir nepieciešams nodrošināt fiksētu pieslēgumu, instalācijas gaitā jāizveido visu polu atvienošanas ierīce ar attālumu starp kontaktiem vismaz 3 mm. Fiksēto pieslēgumu drīkst izveidot tikai kvalificēts elektriķis.

Nosmakšanas risks!

Iepakojuma materiāli ir bīstami bērniem. Neļaujiet bērniem rotaļāties ar iepakojuma materiālu.

Vispārēji norādījumi

Gaisa izvadīšanas režīms

Draudi dzīvībai!

Atpakaļ iesūktas dūmgāzes var izraisīt saindēšanos. Izplūdes gaisu nedrīkst novadīt ne funkcionējošā dūmvadā vai izplūdes gaisa kamīnā, ne arī šahtā, kas paredzēta gaisa atsūkņēšanai no telpām, kurās uzstādīti kamīni. Novadot izplūdes gaisu nefunkcionējošā dūmvadā vai izplūdes gaisa kamīnā, nepieciešama atbildīgā skursteņslaucītāja atļauja.

Ja izplūdes gaiss tiek izvadīts caur ārējo sienu, nepieciešams izmantot teleskopisku sienas kārbu.

Atgaisa vads

Norādījums: Iekārtas ražotājs neatbild par cauruļu posmu radītām sūdzībām.

- Iekārta darbojas ar optimālu jaudu, ja izmantota īsa, taisna atgaisa caurule ar iespējami lielu diametru.
- Ja izmantotas garas, nelīdzenas atgaisa caurules, vairāki cauruļu izliekumi vai caurules ar diametru, kas ir mazāks par 150 mm, iekārta nevar darboties ar optimālu nosūkšanas jaudu un ventilatora trokšņi kļūst skaļāki.
- Atgaisa vada uzstādīšanā jāizmanto ugunsdroša materiāla caurules vai šļūtenes.

Apalās caurules

Ieteicamais iekšējais diametrs – 150 mm, vismaz 120 mm.

Plakanie kanāli

Iekšējam šķērsgriezumam jāatbilst apaļo cauruļu diametram.

Ø 150 mm apm. 177 cm²

Ø 120 mm apm. 113 cm²

- Plakanajiem kanāliem jābūt bez asiem izliekumiem.
- Ja cauruļu diametri nesakrīt, savienojumos izmantojiet blīvlenti.

Griestu sagatavošana

- Griestiem jābūt līdzeniem, horizontāliem un pietiekami izturīgiem.
- Urbumu dziļumam jāatbilst skrūvju garumam. Tapām jābūt stingri nostiprinātām.
- Piegādātās skrūves un tapas ir piemērotas masīviem akmeņu mūriem. Citām konstrukcijām (piem., rīgipsim, porainajam betonam, caurumoto ķieģeļu mūriem) nepieciešama atbilstošu nostiprināšanas līdzekļu izmantošana.
- Maks. tvaika nosūcēja svars sastāda **50 kg**.

Elektropieslēgums

Elektrotraumu risks!

Iekārtas iekšējām detaļām var būt asas malas un stūri. Tie var bojāt pieslēguma kabeli. Uzstādīšanas laikā nelokiet un nekur neiespiediet pieslēguma kabeli.

Nepieciešamie pieslēguma dati ir norādīti uz firmas plāksnītes ierīces korpusā šim nolūkam demontējiet metāla filtru.

Pieslēguma vada garums: apm. 1,30 m

Šī ierīce atbilst EK radio traucējumu noteikumiem.

Strāvas trieciena risks!

Jānodrošina iespēja jebkurā laikā atvienot ierīci no strāvas tīkla. Ierīci drīkst pieslēgt tikai noteikumiem atbilstīgi izveidotai aizsargkontakta līgzdai. Ja kontaktspraudnis pēc uzstādīšanas vairs nav pieejams vai arī ir nepieciešams nodrošināt fiksētu pieslēgumu, instalācijas gaitā jāizveido visu polu atvienošanas ierīce ar attālumu starp kontaktiem vismaz 3 mm. Fiksēto pieslēgumu drīkst izveidot tikai kvalificēts elektriķis.

Instalācija

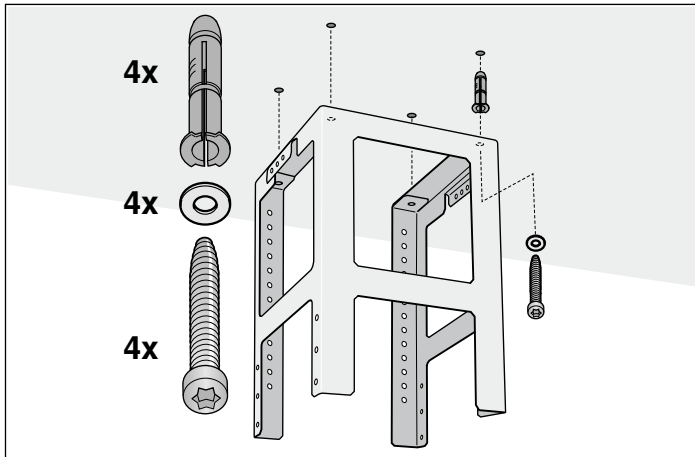
Augšējā balstkarkasa montāža

1. Pirms montāžas nosakiet balstkarkasa kopējo augstumu un atzīmējiet skrūvju caurumus.

Norādījums: Balstkarkasa augstumu var regulēt ar 20 mm attālumiem.

2. Atzīmējiet ierīces viduspunktu pie griestiem.

3. Ar piegādātajiem šabloniem iezīmējiet griestos skrūvju pozīcijas.



4. Urbiet četrus \varnothing 8 mm un 80 mm urbuma dziļuma caurumus nostiprinājumiem un iespiediet tapas vienā līmenī.

5. Piestipriniet pie griestiem augšējo balstkarkasa daļu ar 4 skrūvēm.

Norādījums: Ievērojiet pareizu balstkarkasa pozīciju. Vidējā skava apzīmē ārējo pusi un tai jānorāda sildvirsmas vadības elementu virzienā.

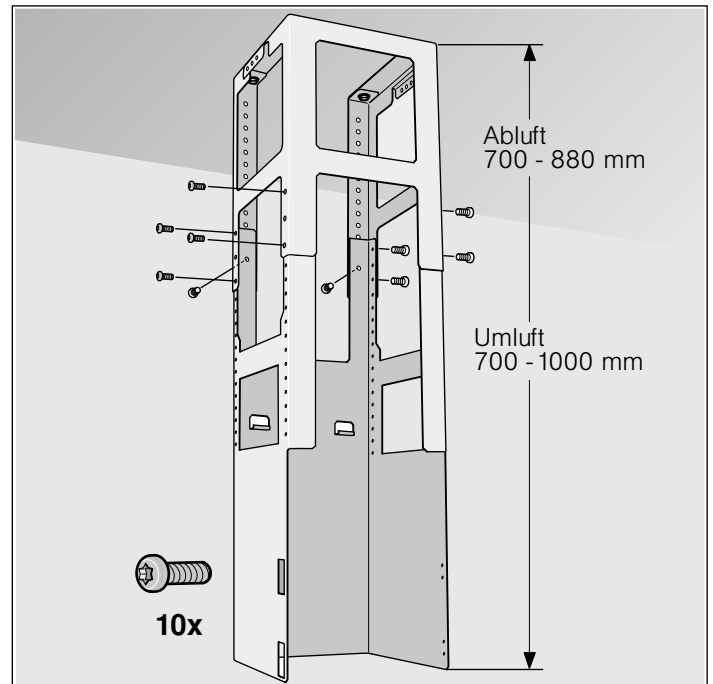
Apakšējā balstkarkasa montāža

Piestipriniet ar 10 skrūvēm balstkarkasa augšējo un apakšējo daļu noteiktajā kopējā augstumā.

Norādījumi

■ Ievērojiet apakšējā balstkarkasa pareizo pozīciju. Ārējai pusei jānorāda sildvirsmas vadības elementu virzienā.

■ Atlaižot nostiprinājuma skrūves, iespējama balstkarkasa vēlāka lāgošana.

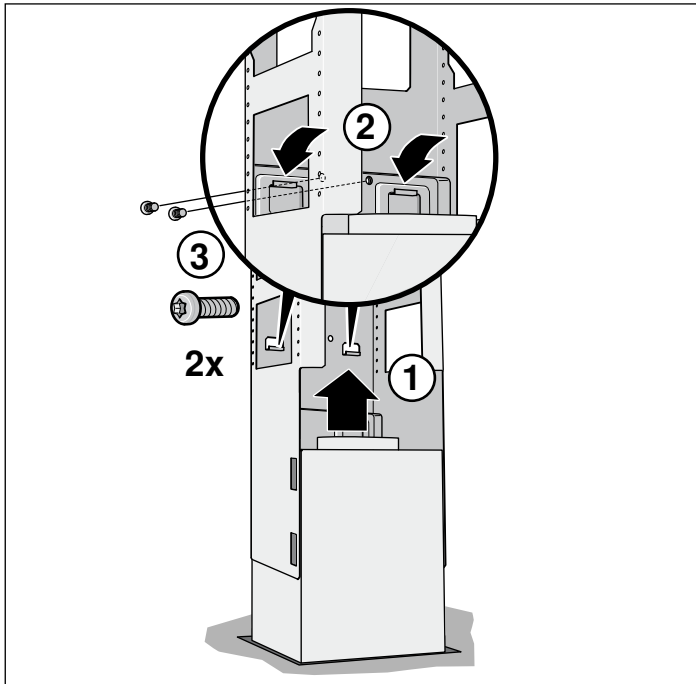


Ierīces montāža

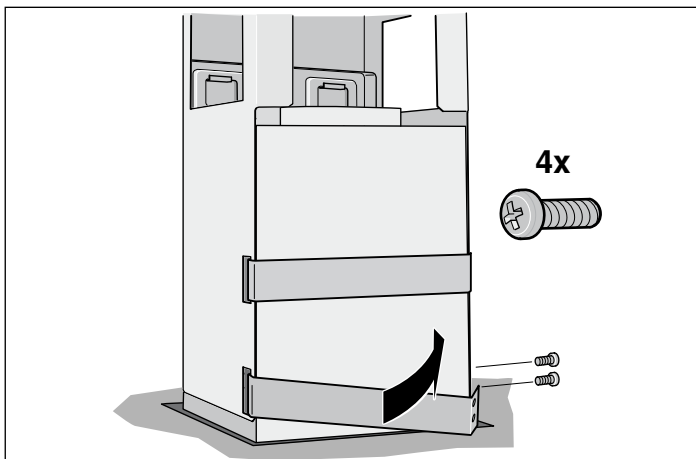
1. Iekariet ierīci no apakšas balstkarkasā.

Norādījums: levērojiet, lai tīkla kabelis netiktu iespīlēts.

2. Piestipriniet ierīci pie balstkarkasa ar 2 drošības skrūvēm.



3. Iekariet drošības apskavu un stingri pieskrūvējiet.



Cauruļsavienojumu nostiprināšana

Norādījums: Izmantojot alumīnija cauruli, iepriekš nolīdziniet pieslēguma vietu.

Ø 150 mm atgaisa caurule (ieteicamais izmērs)

Piestipriniet atgaisa cauruli tieši pie gaisa īscaurules un noblīvējiet.

Ø 120 mm atgaisa caurule

1. Piestipriniet pārejas īscauruli tieši pie gaisa īscaurules.
2. Piestipriniet atgaisa cauruli pie pārejas īscaurules.
3. Abas savienojuma vietas atbilstoši noblīvējiet.

Kamīna apdares montāža

⚠ Traumu bīstamība!

ar asām malām instalācijas laikā. Ierīces instalācijas laikā vienmēr nēsājiet aizsargcimdus.

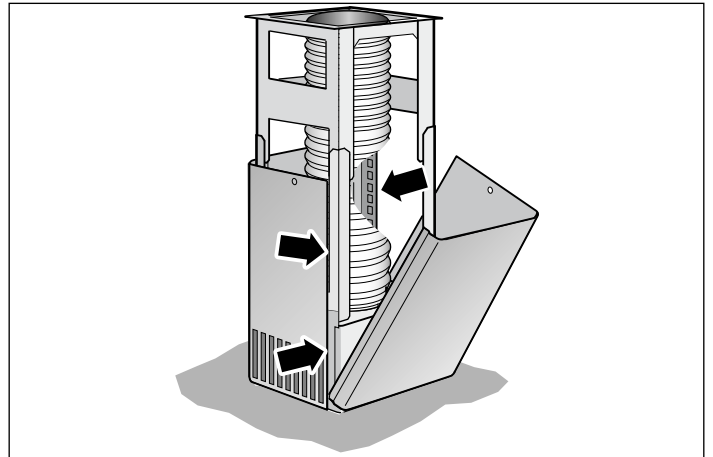
1. Atdaliet ventilācijas kanāla apdares plāksnes.

Šim nolūkam noņemiet līmenti.

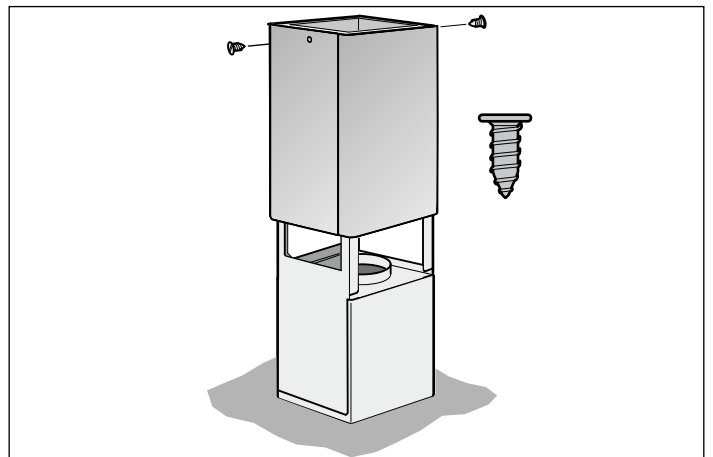
2. Noņemiet aizsargplēvi abos sānos.

3. Virsējā ventilācijas kanāla abas daļas uzlieciet uz ierīces un sabīdiet.

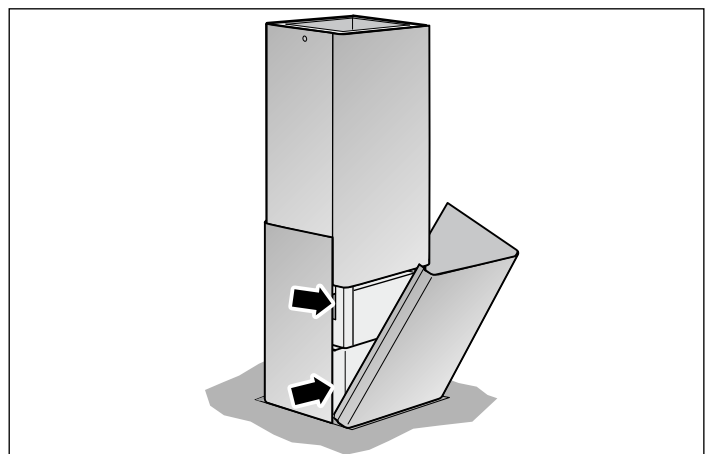
Norādījums: Virsējā ventilācijas kanāla spraugām jābūt vērstām lejup.



4. Augšējo ventilācijas kanāla daļu uzbīdiet uz augšu un nostipriniet ar 2 skrūvēm.



5. Ievietojiet un sabīdiet abas ventilācijas kanāla apakšējās daļas.



Siemens-Electrogeräte GmbH
Carl-Wery-Straße 34
81739 München
Germany



9000910844 931031