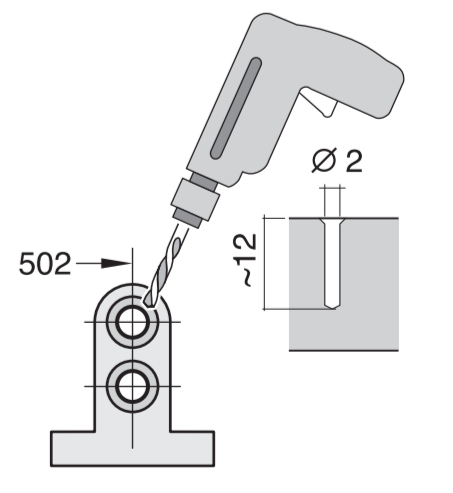
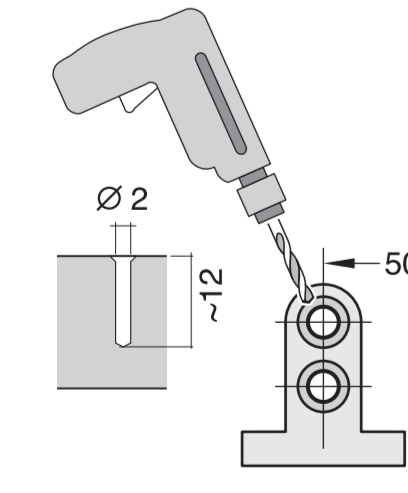
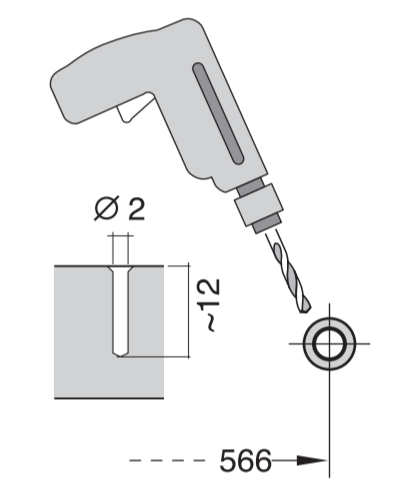
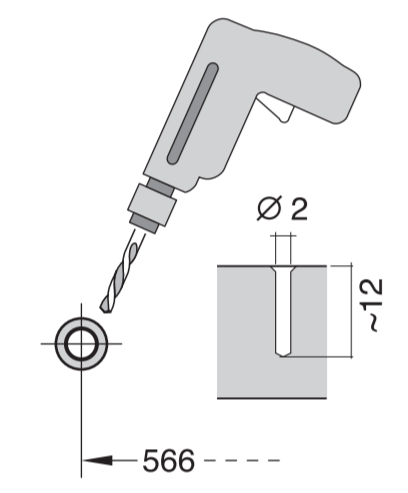
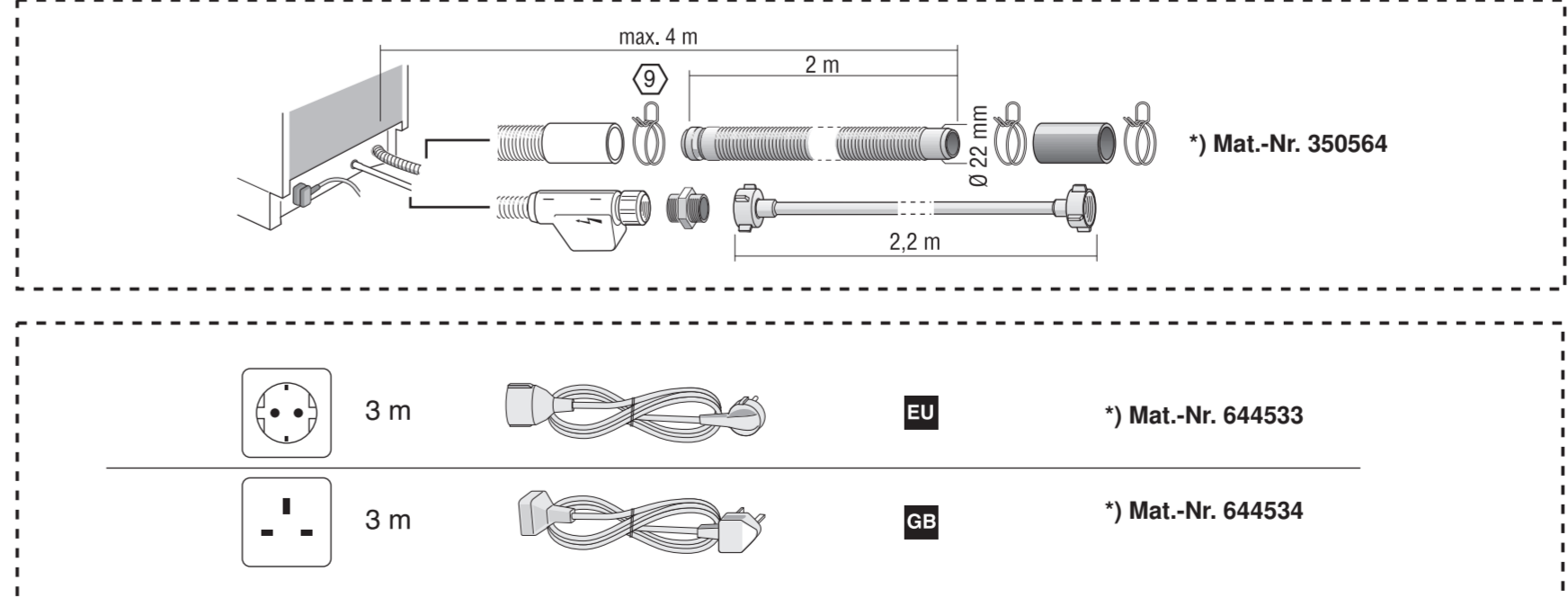
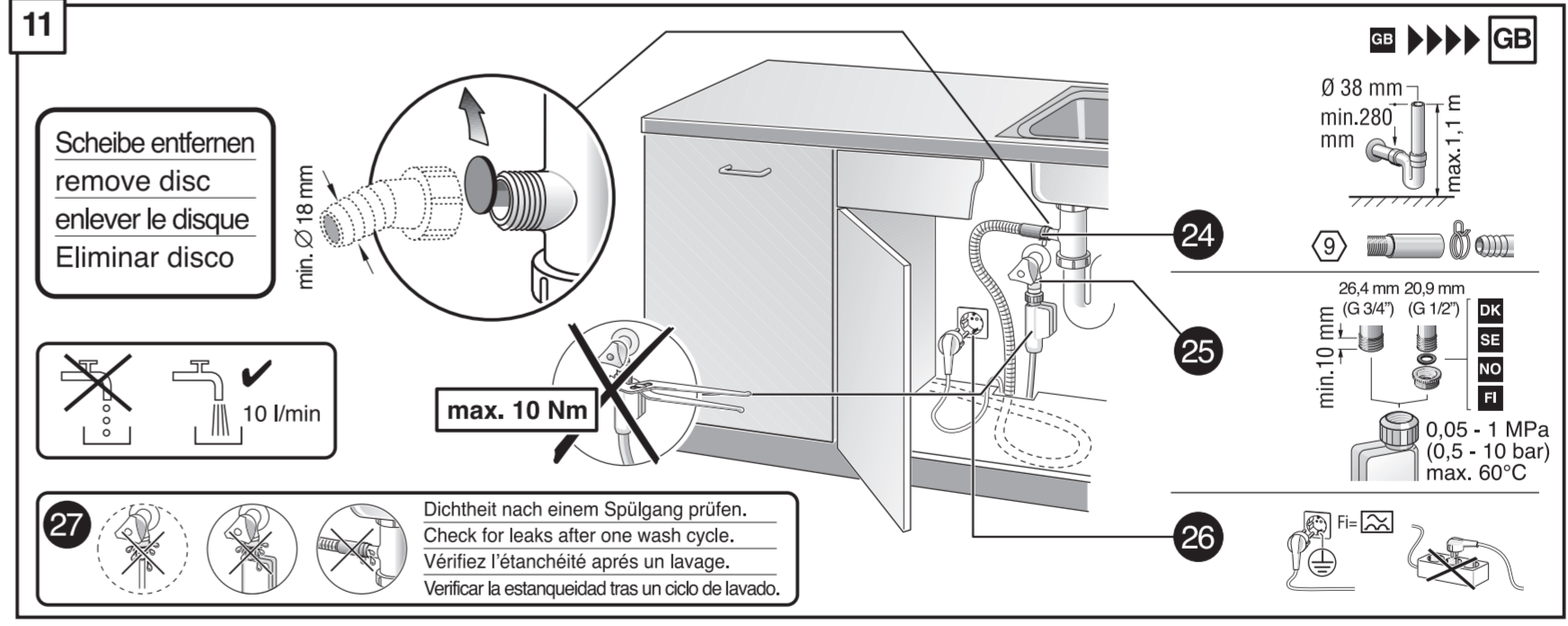
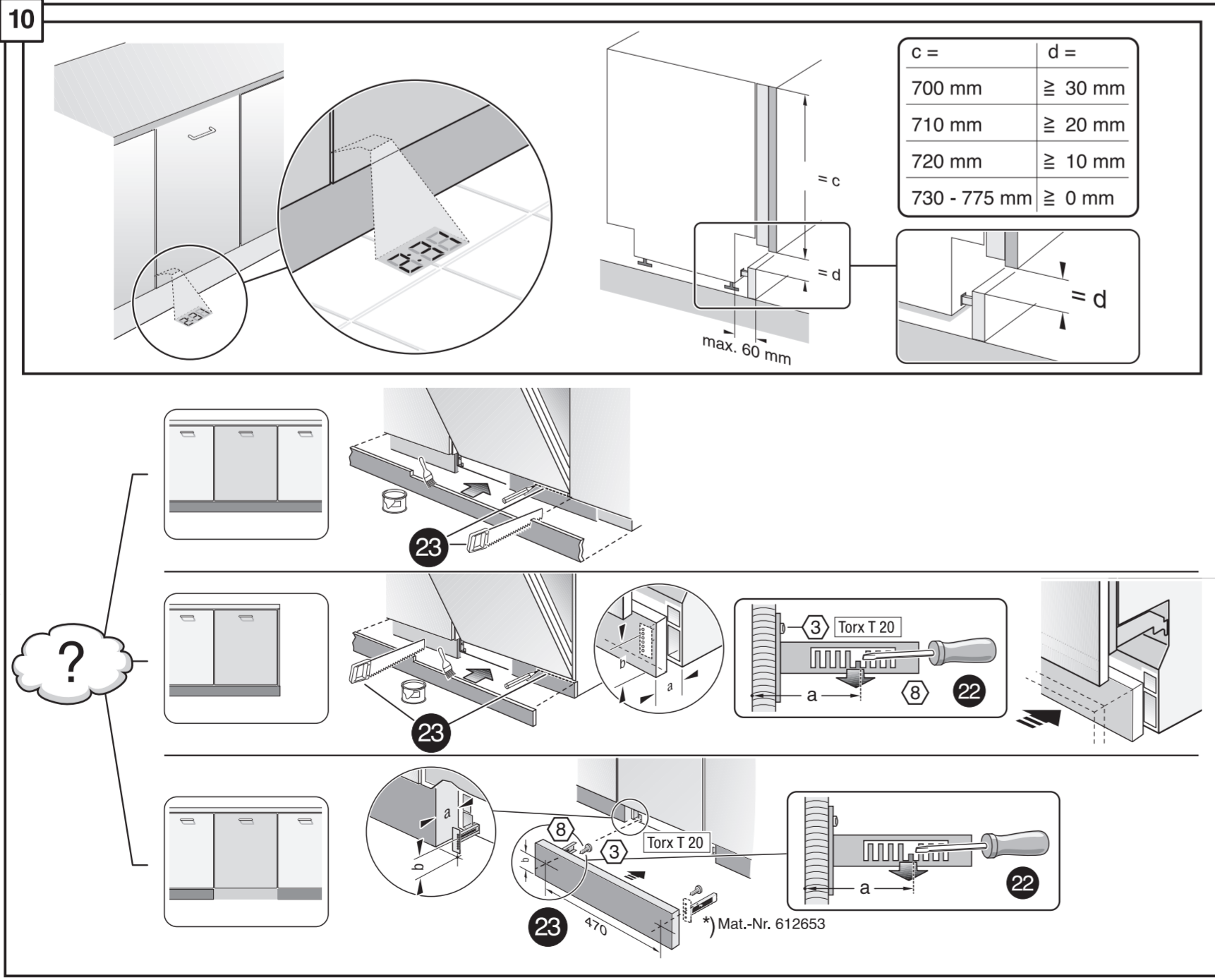
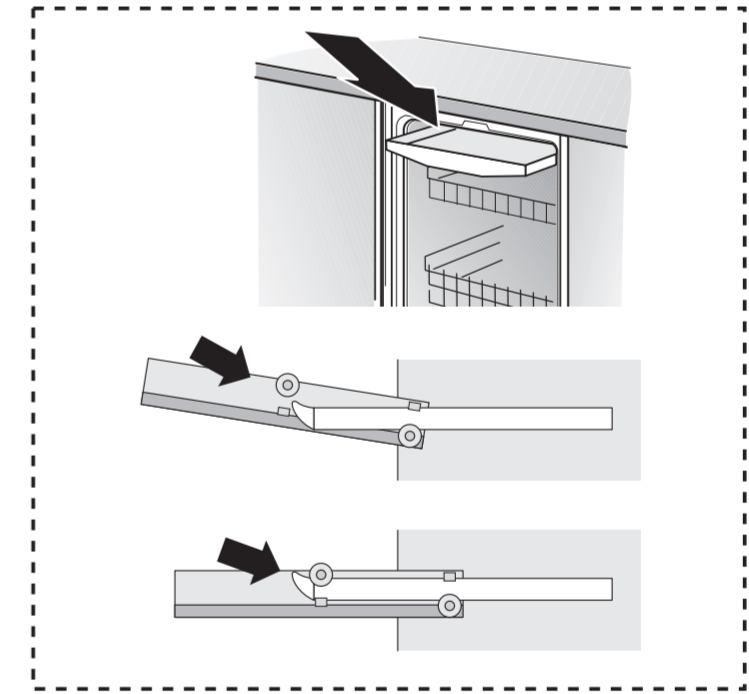
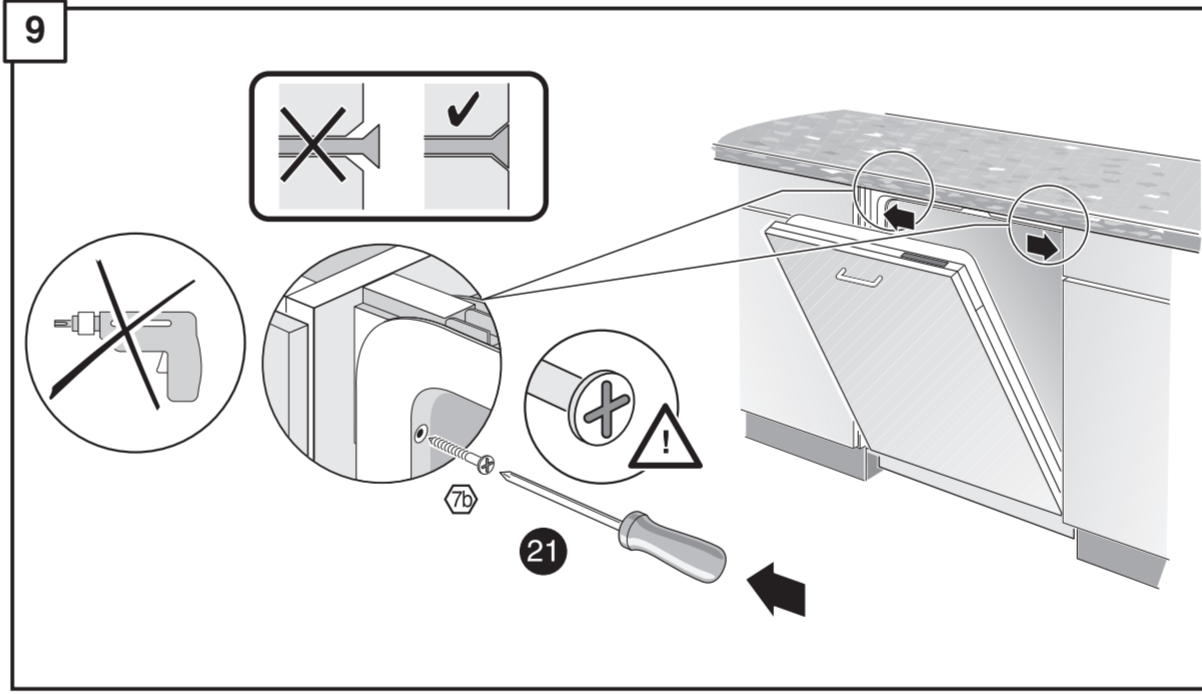
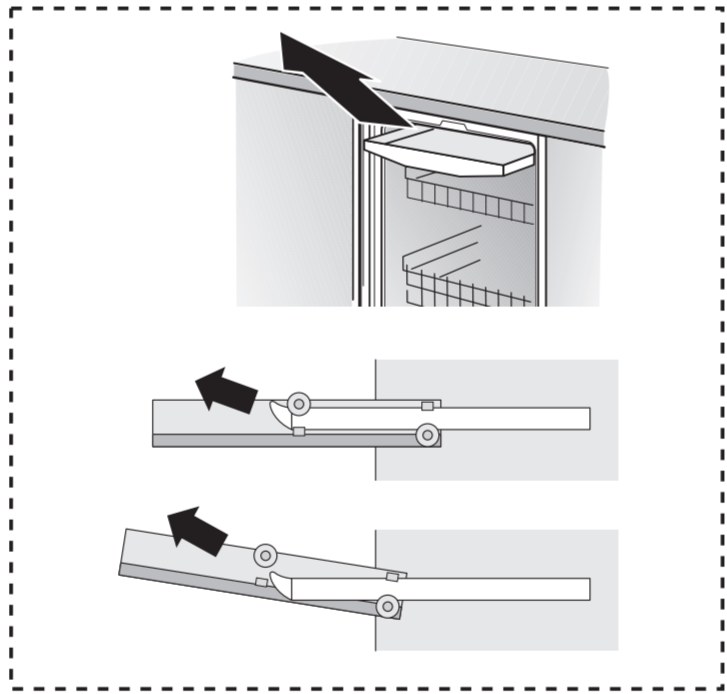
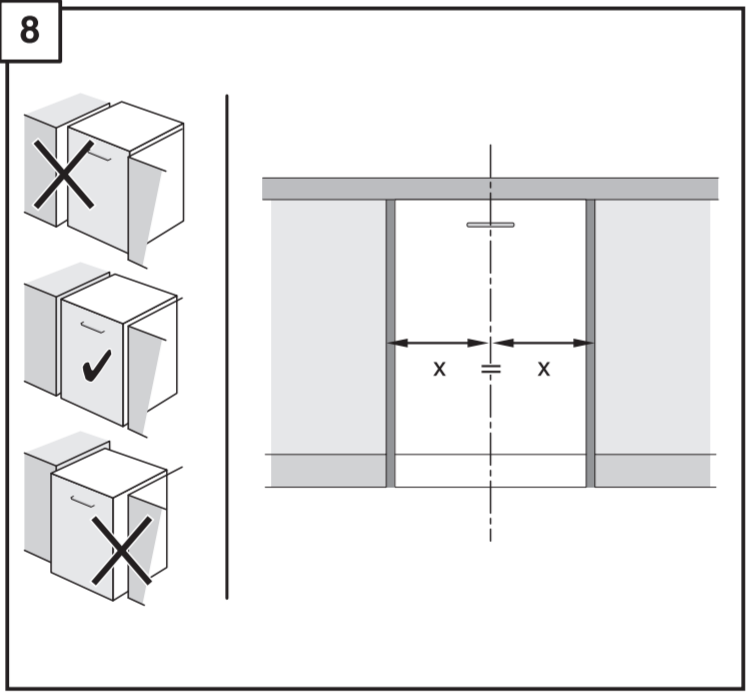
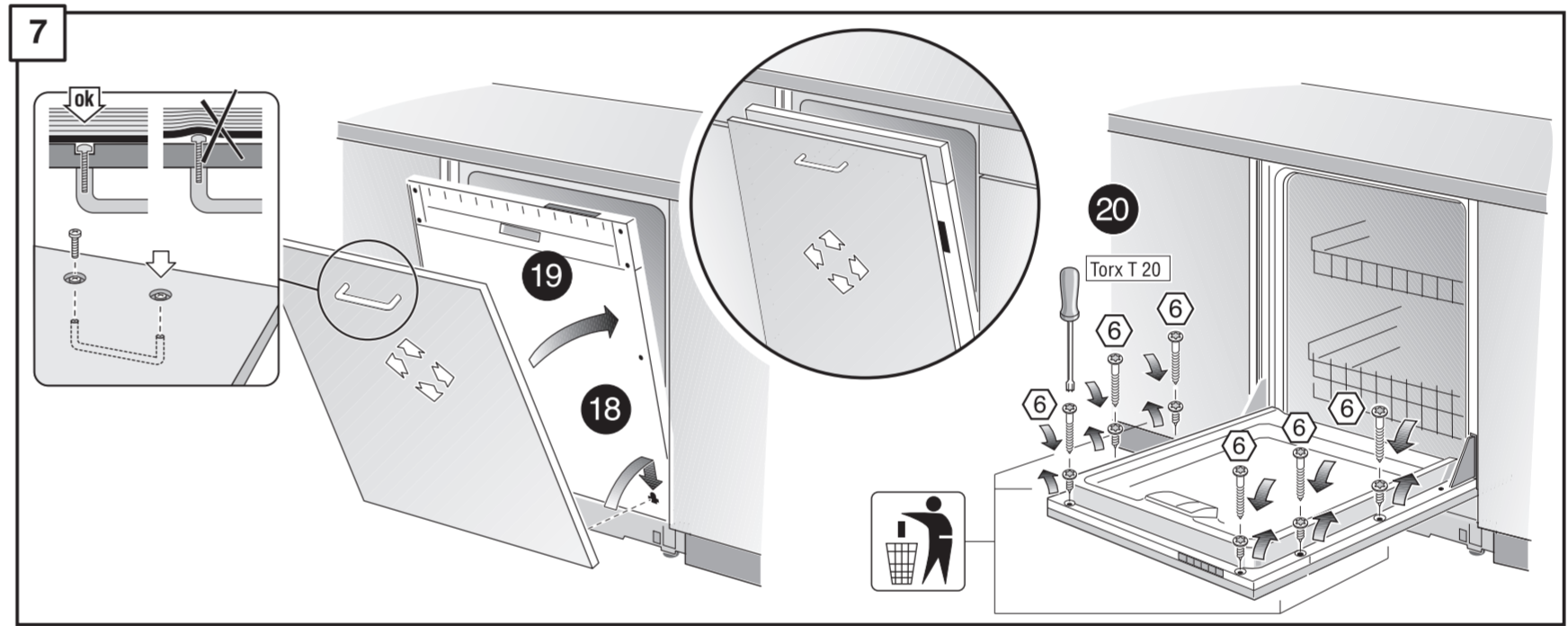
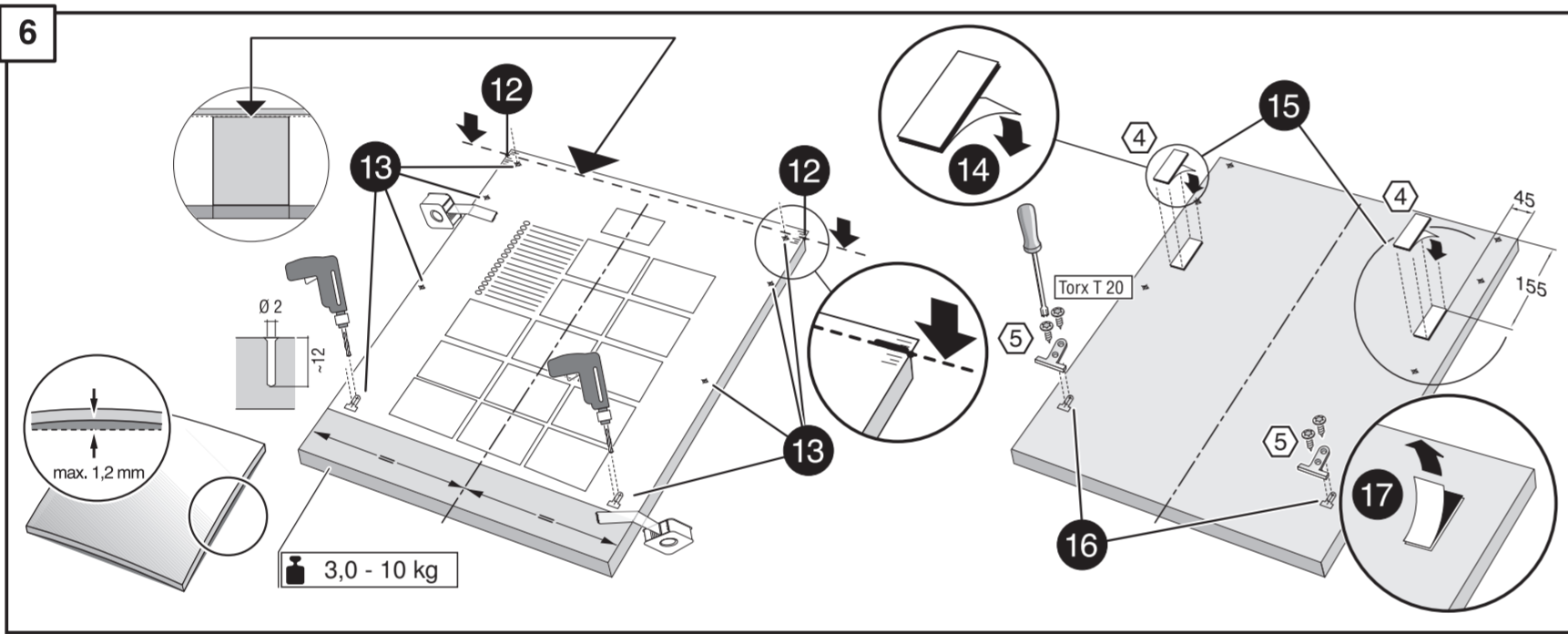
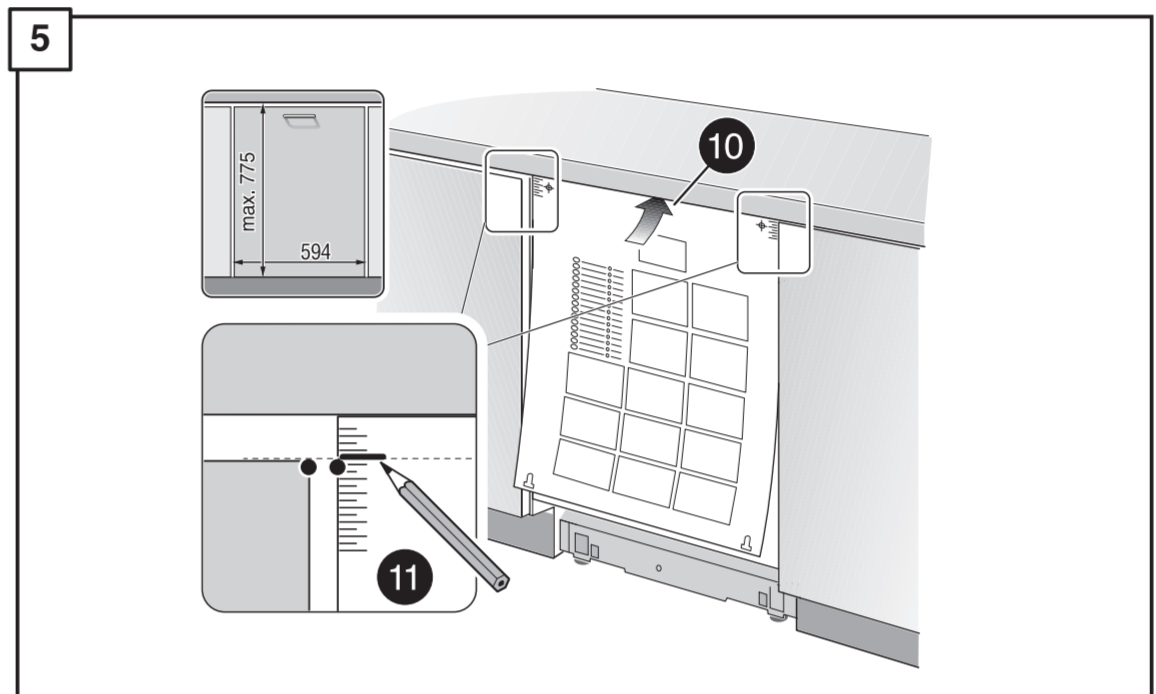
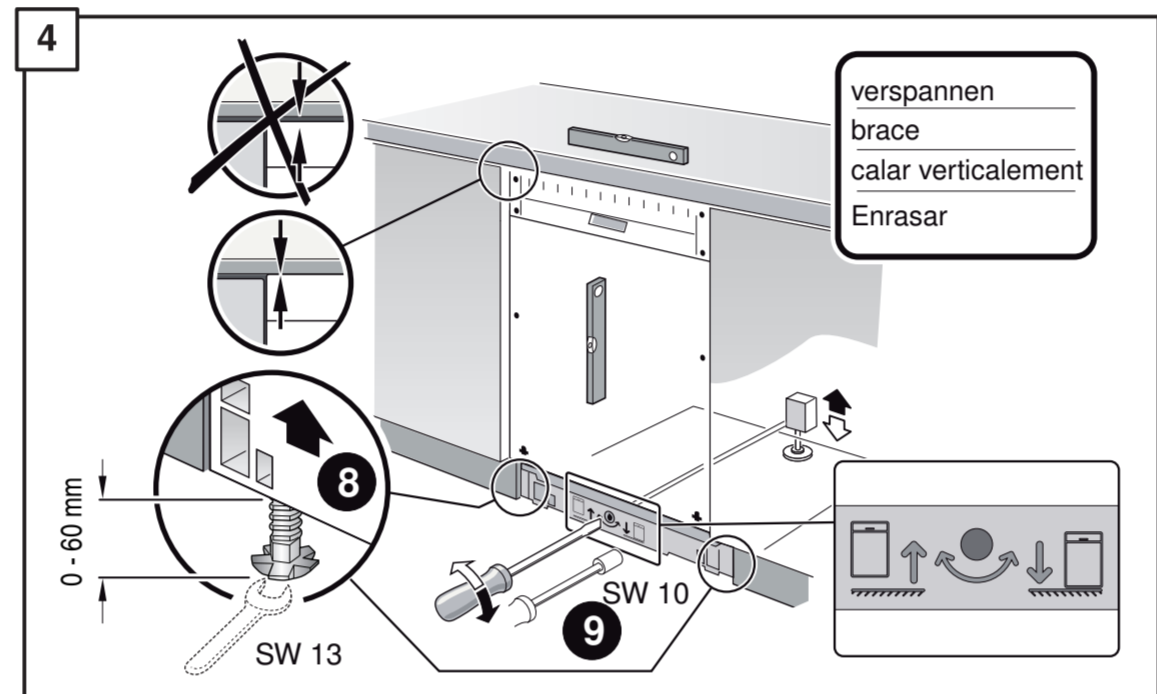
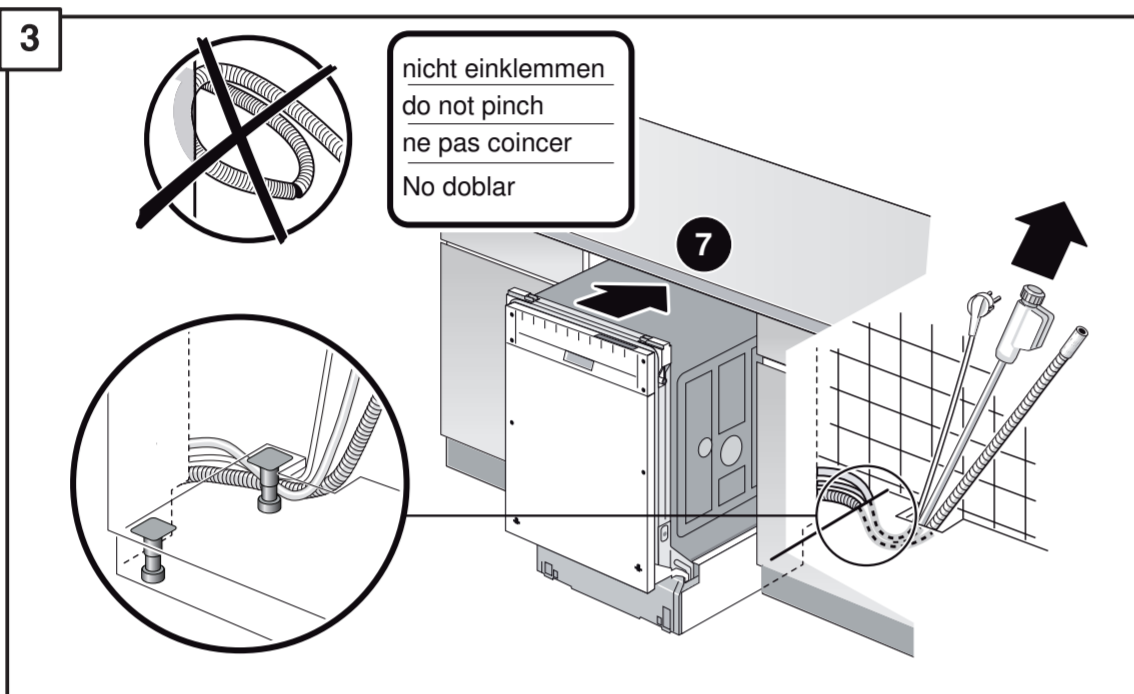
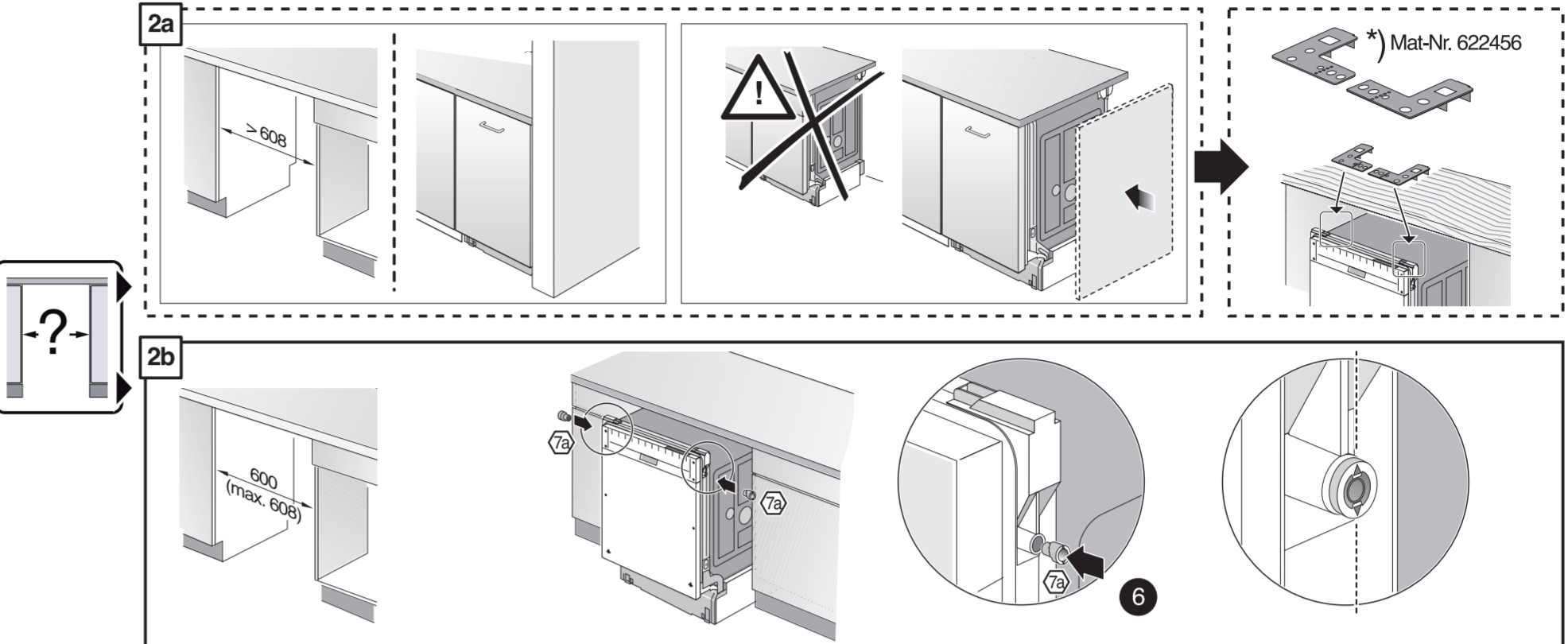
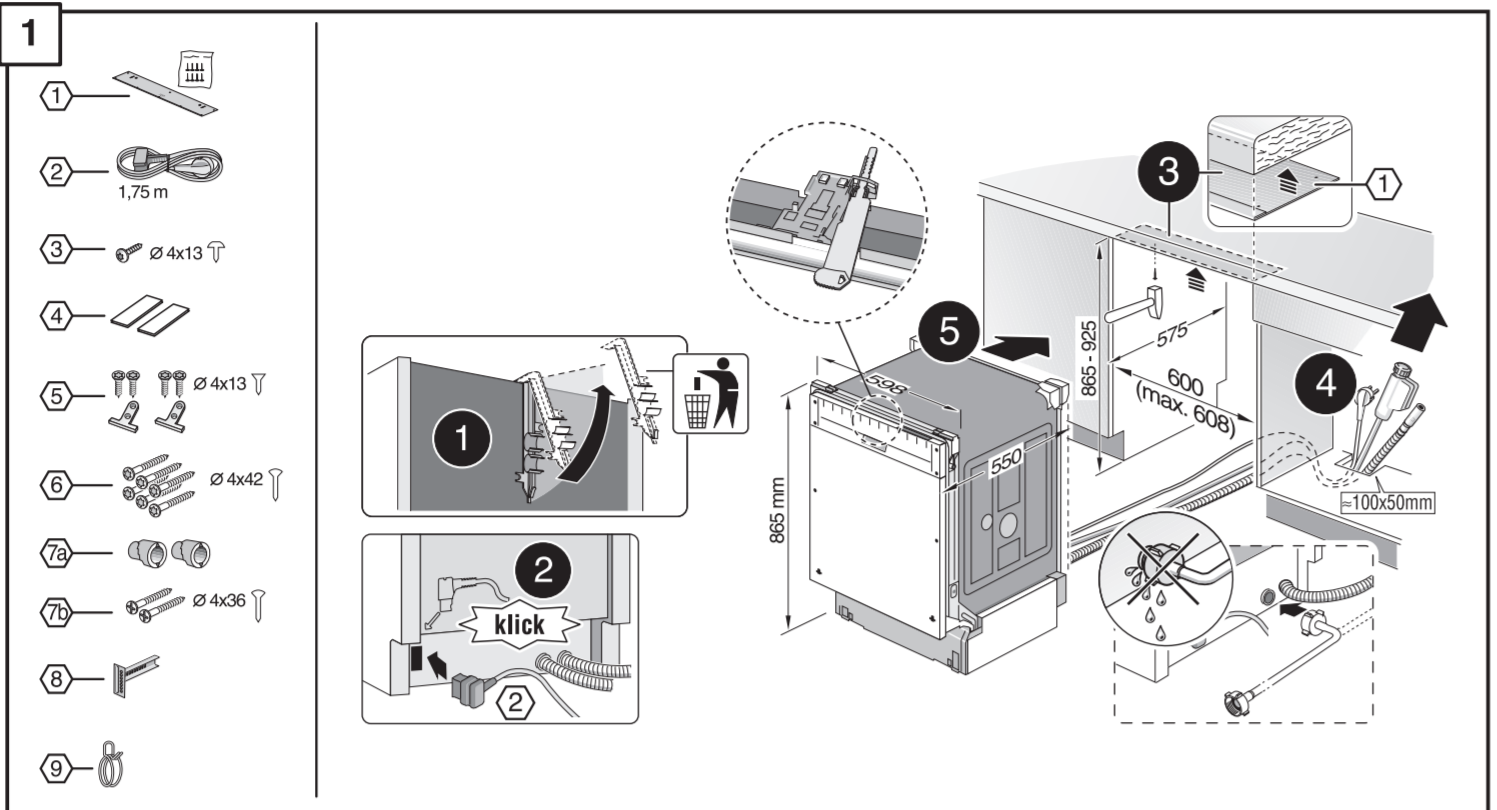
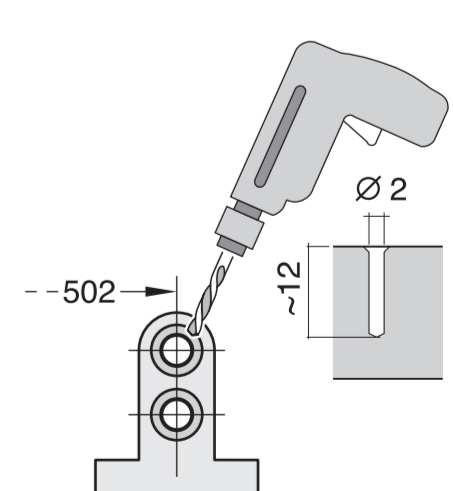
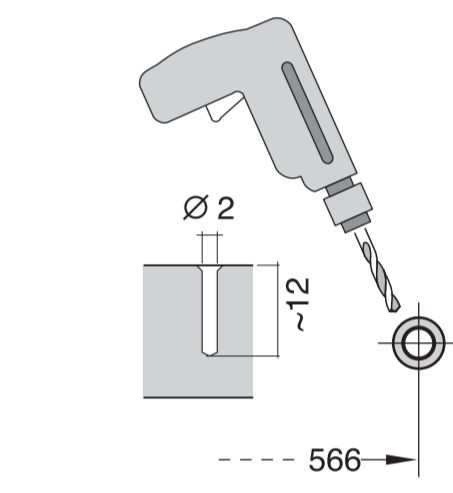
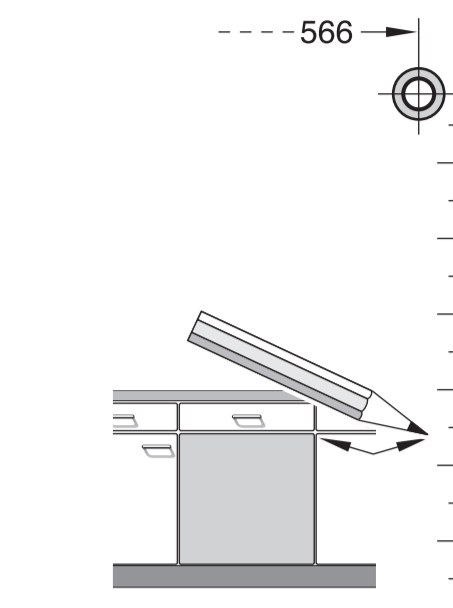
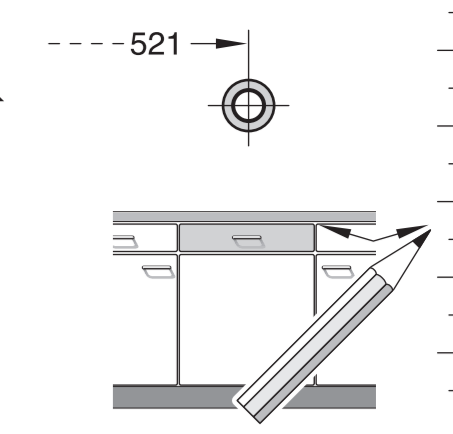
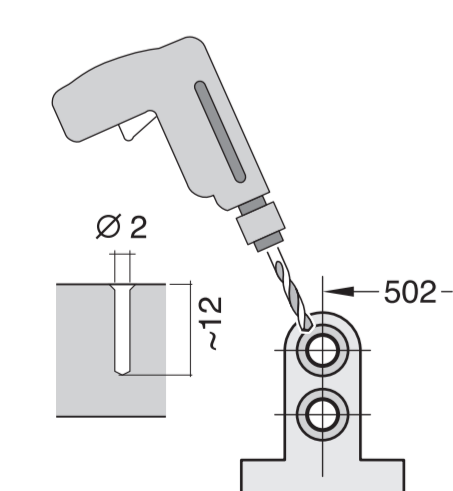
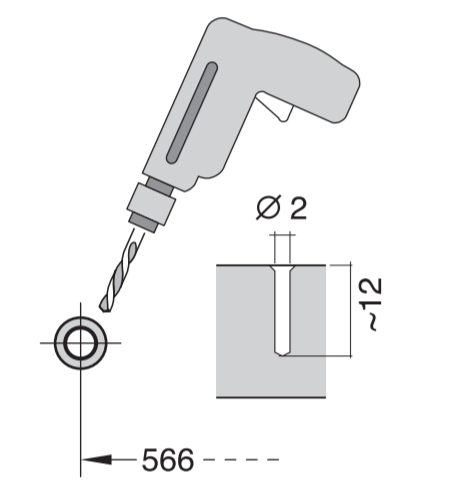
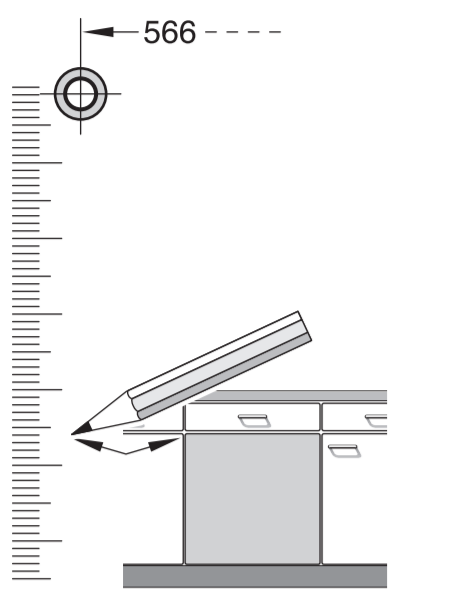
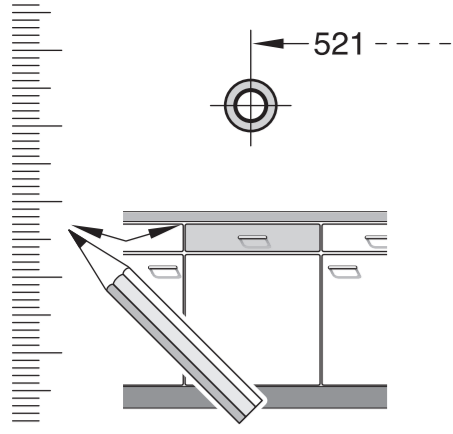


- de** Montageanleitung
*) über Kundendienst erhältlich
- en** Installation instructions
*) Available from customer service
- fr** Notice de montage
*) Disponible par le biais du service après-vente
- nl** Montagevoorschrift
*) Tegen meerprijs bij de Servicedienst verkrijgbaar
- it** Istruzioni per il montaggio
*) Disponibili presso il servizio assistenza clienti
- sk** Odbývacia inštrukcia
*) Odbývacia inštrukcia k dispozícii v servisnom centre
- es** Instrucciones de montaje
*) Se puede adquirir a través del Servicio de Asistencia Técnica Oficial de la marca
- pt** Instruções de montagem
*) Pode ser adquirido nos nossos Serviços Técnicos
- sv** Monteringsanvisning
*) kan fås via Service
- tr** Montaj kılavuzu
*) Yetkili servis üzerinden alınabilir
- ru** Инструкция по монтажу
*) Можно получить в сервисном центре
- cs** Montážní návod
*) K dispozici přes servisní službu
- no** Monteringsanvisning
*) fåes hos kundeservice
- fi** Asennusohje
*) Saatavissa huoltopalvelusta
- pl** Instrukcja montażu
*) Do uzyskania w punkcie serwisowym
- hu** Szerelési utasítás
*) A végszolgáltatón keresztül kapható:
- hr** Uputa za montažu
*) može dobiti kod službe održavanja
- mk** Упатство за монтажа
*) се добива преку службата за купувачи
- sl** Navodilo za montažo
*) Lahko nabavite v servisni službi
- uk** Упутство за монтажу
*) Може се набавити преко сервисне службе
- et** Monteerimisjuhend
*) Küsige klientiteeninduselt
- lv** Montažma instrukcija
*) Ja gaidma gaudi klientu aptarmavimo servise
- lt** Montāžas pamācība
*) Var saņemt servisa dienestā
- skj** Návod na montáž
*) Dostanete v službe zákazníkom
- ukr** Удiзues пiр монти
*) Сиурoхет нi пiрмiет сервiсiт
- bs** Uputa za montažu
*) Може се добити преко сервисне службе
- fa** راهنمای مونتاژ
*) از مرکز خدمات پس از فروش تهیه فرمایید
- ar** تعليمات التركيب
*) يمكن طلبها من مركز خدمة العملاء
- ko** 설치 설명서
*) 고객센터 센터에서 구입 가능
- zh** 安裝說明書
*) 可向售後服務站索取
- ukr** Інструкція з монтажу
*) Можна отримати через сервисну службу
- ro** Instrucțiune de montaj
*) obținabilă la serviciul pentru clienți
- id** Instruksi Pemasangan
*) bisa didapatkan melalui Customer Service
- kk** Іске қосу туралы нұсқаулар
*) Сервис қызметі көрсету орталығында алуға жағдайы

GV 640 Voll-I - 86,5 cm - k - SW 9000 906 975 (9307)





1

- 1
- 2
- 3
- 4
- 5
- 6
- 7
- 8
- 9
- 10
- 11

2a

2b

Mat-Nr. 622456

3

nicht einklemmen
do not pinch
ne pas coincer
No doblar

4

verspannen
brace
calar verticalment
Enrasar

5

6

7

1

4

5A

6A

7A

8

11

8

9

9

9

10

c =	d =
700 mm	≥ 30 mm
710 mm	≥ 20 mm
720 mm	≥ 10 mm
730 - 775 mm	≥ 0 mm

Mat-Nr. 612953

11

Scheibe entfernen
remove disc
enlever le disque
Eliminar disco

max. 10 Nm

Dichtheit nach einem Spülgang prüfen.
Check for leaks after one wash cycle.
Vérifier l'étanchéité après un lavage.
Verificar la estanqueidad tras un ciclo de lavado.

Mat.-Nr. 350564

Mat.-Nr. 644533

Mat.-Nr. 644534