

manual de instrucciones

**Congelador
Congelador**

es Instrucciones de uso y de montaje
pt Instruções de serviço e de montagem

es Índice

Advertencias de seguridad	3	Congelación y almacenamiento	10
Indicaciones para la eliminación	5	Congelación de productos frescos ..	10
Material incluido en el suministro	5	Supercongelación	11
Instalación del aparato	6	Descongelación de alimentos congelados	12
Deben respetarse las indicaciones sobre temperatura ambiente y ventilación ..	6	Equipamiento del aparato	12
Conexión del aparato	7	Desconexión y paro del aparato	12
Conocer el aparato	8	Descongelación	13
Pantalla de mando	8	Limpieza del aparato	14
Puesta en marcha del aparato	9	Ahorro de energía	14
Mensajes de aviso	9	Ruidos de funcionamiento	15
Capacidad útil	9	Reparación de pequeñas averías por cuenta propia	15
Congelador	9		
Capacidad máxima de congelación .	10		

pt Índice

Servicio de Asistencia Técnica	17	Compartimento de congelação	24
Indicações de segurança e advertências	18	Capacidade máx. de congelação ...	25
Instruções sobre eliminação	20	Congelação e armazenamento	25
Volume de fornecimento	20	Congelar alimentos frescos	25
Instalar o aparelho	21	Supercongelação	26
Ter em atenção a temperatura ambiente e à ventilação	21	Descongelar os alimentos	27
Ligar o aparelho	22	Equipamento do aparelho	27
Familiarização com o aparelho	23	Desligar e deixar de usar o aparelho	27
Painel de comando	23	Descongelação	28
Colocar o aparelho em funcionamento	24	Limpar o aparelho	29
Mensagens de aviso	24	Poupar energia	29
Capacidade útil	24	Ruídos de funcionamento	30
		Como resolver pequenas anomalias .	30
		Serviço de Assistência Técnica	32

Advertencias de seguridad

Antes de poner en marcha el aparato

Leer cuidadosamente las instrucciones de uso y de montaje. Dicha documentación contiene información importante sobre la instalación, el uso y el mantenimiento del aparato.

El fabricante no asumirá ninguna responsabilidad en caso de daños derivados de un incumplimiento de los consejos y advertencias indicados en estas instrucciones de uso. Conservar toda la documentación para el uso posterior o para posibles compradores futuros.

Seguridad técnica

El aparato contiene una cantidad reducida de refrigerante no contaminante aunque inflamable R600a. Asegurarse de que los tubos del circuito de refrigerante no resulten dañados durante el transporte o el montaje. Las salpicaduras de refrigerante pueden provocar lesiones o inflamación en los ojos.

En caso de daños:

- mantener el aparato alejado del fuego u otras fuentes de ignición;
- ventilar bien el lugar durante unos minutos;
- desconectar el aparato y desenchufarlo de la red;
- informar al Servicio de Asistencia Técnica.

Cuanto mayor sea la cantidad de refrigerante que contiene un aparato, mayor tiene que ser la sala en la que se encuentre el aparato. En lugares pequeños, puede generarse una mezcla inflamable de gas y aire en caso de fuga.

Por cada 8 g de refrigerante debe haber como mínimo 1 m³ de espacio. La cantidad de refrigerante de su aparato está indicada en la etiqueta de características.

Si el cable de conexión a red del aparato está dañado, el fabricante, el Servicio de Asistencia Técnica o una persona igualmente cualificada deberán sustituirlo por uno nuevo. Las instalaciones y reparaciones no profesionales pueden suponer un elevado peligro para el usuario.

Solamente el fabricante, el Servicio de Asistencia Técnica o una persona igualmente cualificada podrán efectuar las debidas reparaciones en el aparato.

Deben utilizarse exclusivamente piezas originales del fabricante. Solo de esta manera el fabricante puede garantizar que se cumplan los requisitos de seguridad.

La prolongación del cable de conexión a red solo puede adquirirse a través del Servicio de Asistencia Técnica.

Durante el uso

- No utilizar aparatos eléctricos dentro del aparato (p. ej., calentadores, fabricantes de hielo eléctricos). Peligro de explosión.
- No descongelar ni limpiar el aparato con un limpiador de vapor. El vapor puede penetrar en las piezas eléctricas y provocar cortocircuitos. Peligro de descarga eléctrica.
- No utilizar objetos afilados o punzantes para retirar las capas de hielo o escarcha. Podrían dañar los tubos de refrigerante. Las salpicaduras de refrigerante pueden provocar lesiones o inflamación en los ojos.

es

- No almacenar productos que contengan gases combustibles (p. ej., botes de spray) ni materiales explosivos. Peligro de explosión.
- No utilizar los zócalos, los cajones, las puertas, etc., de forma inapropiada como escalera o punto de apoyo.
- Para descongelar y limpiar el aparato, desenchufarlo de la red eléctrica o desconectar el fusible. Desenchufar tirando por el enchufe, no por el cable.
- Si se guarda alcohol de alta graduación en el aparato, este deberá estar bien cerrado y en posición vertical.
- Las piezas de plástico y la junta de la puerta no deben ensuciarse con aceite o grasa. De lo contrario, estas piezas se vuelven porosas.
- No cubrir ni tapar las aberturas de ventilación del aparato.
- **Prevención de situaciones de riesgos y peligros para niños y adultos:**
Los niños o las personas con facultades físicas, sensoriales o mentales mermadas o que carezcan de los conocimientos necesarios están expuestos a situaciones de riesgo o peligro.
Cerciórese de que los niños y estas personas hayan entendido perfectamente los peligros.
Los niños o las personas discapacitadas deberán estar vigilados o instruidos en el uso del aparato por una persona responsable de su seguridad.
Permitir el uso del aparato solo a los niños mayores de 8 años.
Vigilar a los niños durante los trabajos de limpieza y mantenimiento del aparato.
No dejar que los niños jueguen con el aparato.
- No guardar líquidos en botellas ni latas (especialmente bebidas carbonatadas) en el congelador. Las botellas y las latas pueden estallar.

- No llevarse nunca a la boca los productos congelados inmediatamente después de haberlos extraído del congelador.
Peligro de quemaduras por frío.
- Evitar el contacto prolongado con los productos congelados, el hielo o las tuberías del evaporador, etc.
Peligro de quemaduras por frío.

En caso de haber niños en el hogar

- No dejar que los niños jueguen con el embalaje del aparato o partes del mismo. ¡Existe peligro de asfixia a causa de los cartones y las láminas de plástico!
- No permita que los niños jueguen con la unidad ni se sienten sobre los cajones o se columpien de las puertas!
- ¡En caso de disponer la unidad de una cerradura, guardar la llave fuera del alcance de los niños!

Especificaciones generales

El aparato es apropiado:

- Para congelar alimentos,
- para preparar hielo.

Este aparato está previsto para ser utilizado a una altura máxima de 2.000 metros sobre el nivel del mar.

Este aparato ha sido diseñado para uso doméstico.

El aparato está protegido contra interferencias electromagnéticas conforme a la directiva UE 2004/108/CEE.

El circuito de refrigerantes ha sido sometido a una prueba de estanqueidad.

Este certificado corresponde a las normas vigentes sobre seguridad para aparatos eléctricos (EN 60335-2-24).

Indicaciones para la eliminación

Eliminación del embalaje

El embalaje protege el aparato ante posibles daños durante el transporte. Todos los materiales utilizados son reciclables y respetuosos con el medio ambiente. Se ruega contribuir a cuidar el medio ambiente reciclando el embalaje de la forma adecuada.

Para informarse sobre las vías de reciclaje actuales, consultar a un comercio especializado o acudir a la administración municipal.

Eliminación de aparatos usados

Los aparatos usados no son residuos sin valor. Mediante los procesos adecuados de reciclaje pueden recuperarse valiosas materias primas.

 Este aparato está marcado con el símbolo de cumplimiento con la Directiva Europea 2012/19/UE relativa a los aparatos eléctricos y electrónicos usados (residuos de aparatos eléctricos y electrónicos RAEE).

Esta directiva define el marco de actuación para la retirada y el reciclaje de aparatos usados en todo el territorio europeo.

Advertencia

Una vez que el aparato ha finalizado su vida útil:

1. Desconectar el enchufe de la red eléctrica.
2. Separar el cable de conexión y retirarlo con el enchufe de conexión.

3. No extraer los compartimentos ni las bandejas para impedir que los niños puedan subirse a ellos.
4. No dejar que los niños jueguen con el aparato. Peligro de asfixia.

Los aparatos frigoríficos contienen refrigerante y gases dentro del aislamiento. El refrigerante y los gases deben desecharse de forma especializada. No dañar los tubos del circuito de refrigerante hasta su correcta eliminación.

Material incluido en el suministro

Comprobar la presencia de daños derivados del transporte al sacar el aparato de su embalaje.

En caso de reclamaciones, dirigirse al comercio donde se adquirió el aparato o a nuestro Servicio de Asistencia Técnica.

El volumen de entrega consta de los siguientes componentes:

- Aparato en posición vertical
- Equipamiento (en función del modelo)
- Instrucciones de uso
- Manual de servicio técnico
- Certificado de garantía
- Información sobre el consumo de energía y la emisión de ruidos
- Bolsa con material de montaje.

Instalación del aparato

Transporte

El aparato está equipado con ruedas de fácil manejo para el transporte. Figura 4

Advertencia

Si fuera necesario, asegurar el aparato para que no se desplace involuntariamente.

Retirada del seguro de transporte

Figura 3

Retirar los cuatro seguros de transporte instalados entre la tapa del arcón y el aparato.

Lugar de emplazamiento

El lugar más adecuado para colocar el aparato es un espacio seco dotado de una buena ventilación. El lugar de emplazamiento no debe estar expuesto a la radiación directa del sol ni encontrarse cerca de una fuente de calor, como una cocina, calentadores, etc. Si no fuera posible evitar emplazar el aparato junto a una fuente de calor, utilizar un panel aislante adecuado o mantener las siguientes distancias mínimas con respecto a la fuente de calor:

- Respecto a cocinas eléctricas o de gas 3 cm.
- Respecto a cocinas de aceite o carbón 30 cm.

Si el aparato se coloca junto a la pared, deberá mantenerse una distancia mínima respecto a la placa posterior y las placas laterales de 70 mm.

Superficie del suelo

El suelo del lugar de emplazamiento no debe ceder; en caso necesario, reforzar el suelo.

Nivelar el aparato con un nivel de burbuja.

Compensar las posibles irregularidades del suelo con una base.

Deben respetarse las indicaciones sobre temperatura ambiente y ventilación

Temperatura ambiente

El aparato ha sido diseñado para una determinada clase climática. En función de la clase climática, el aparato puede utilizarse en las siguientes temperaturas ambientales.

La clase climática está indicada en la etiqueta de características, figura 1/10.

Clase climática	Temperatura ambiental permitida
SN	de +10 °C a 32 °C
N	de +16 °C a 32 °C
ST	de +16 °C a 38 °C
T	de +16 °C a 43 °C

Indicación!

Dentro de los rangos de temperatura ambiental de la clase climática indicada, el aparato funciona correctamente.

Si un aparato de la clase climática SN se utiliza en una temperatura ambiental más fría, los posibles daños en el aparato pueden evitarse a una temperatura mínima de +5 °C.

Ventilación

Figura 10

El aire en la placa posterior y en las placas laterales del aparato se calienta. El aire caliente debe poder salir libremente. En caso contrario, el sistema de refrigeración debe realizar un mayor esfuerzo, y aumenta el consumo de corriente. Por ello: No cubrir ni tapar las aberturas de ventilación.

Conexión del aparato

Una vez que el aparato esté colocado, esperar como mínimo 1 hora antes de ponerlo en marcha. El aceite contenido en el compresor puede desplazarse al sistema de refrigeración durante el transporte.

Limpiar el interior del aparato antes de la primera puesta en marcha (véase capítulo "Limpieza del aparato").

Conexión eléctrica

El enchufe debe estar cerca del aparato y, a la vez, fácilmente accesible después de instalar el aparato.

El aparato pertenece a la clase de protección I. Conectar el aparato a una toma de corriente con toma de tierra instalada conforme a las prescripciones con corriente alterna a 220-240 V/50 Hz. La toma de corriente debe estar protegida con un fusible de entre 10 A y 16 A.

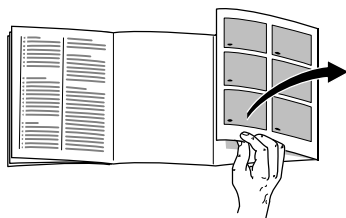
Para aparatos que se utilicen en países no europeos, debe comprobarse si la tensión y el tipo de corriente coinciden con los valores de la red eléctrica utilizada. Estos datos están indicados en la etiqueta de características, figura 11.

Advertencia

En ningún caso podrá conectarse el aparato a conectores electrónicos de ahorro de energía.

Para el uso de nuestros aparatos pueden utilizarse inversores sinusoidales o de conexión a red. Los inversores de conexión a red se utilizan en instalaciones fotovoltaicas que se conectan directamente a la red eléctrica pública. En caso de soluciones aisladas (p. ej. en barcos o refugios de montaña), sin conexión directa a la red pública, deben utilizarse inversores sinusoidales.

Conocer el aparato



Desplegar la última página con las figuras. Estas instrucciones de uso son válidas para varios modelos.

Pueden producirse variaciones en las figuras.

Figura **1**

* no en todos los modelos

1-5 Pantalla de mando

6 Iluminación interior *

7 Cesta *

8 Cajón de conservación

9 Desagüe del agua de descongelación con tapón

10 Etiqueta de características

11 Cajón de precongelación *

12 Pared separadora extraíble *

Pantalla de mando

Figura **2**

1 Ajuste "eco"

Cuando el aparato está solo parcialmente lleno (en aparatos con pared separadora hasta como máximo la marca "e" en la pared separadora) puede seleccionarse este ajuste para ahorrar energía.

2 Mando de temperatura

Para ajustar la temperatura de congelación, girar el mando de temperatura con ayuda de una moneda.

Posición 1: temperatura más alta

Posición 6: temperatura más baja

3 Indicador "alarm"

El indicador rojo se ilumina si la temperatura del congelador es demasiado alta.

4 Indicador "power"

El indicador verde se ilumina cuando el aparato está conectado.

5 Tecla "super"

Para conectar o desconectar el supercongelador.

El indicador verde se ilumina cuando el supercongelador está conectado.

Puesta en marcha del aparato

Encender el aparato

- El aparato se enciende al conectarlo a la corriente; el indicador verde figura **2**/4 se ilumina.
- La luz del indicador rojo figura **2**/3 indica que la temperatura en el aparato es demasiado alta. No introducir ningún alimento hasta que no se apague el indicador rojo.

Ajuste de la temperatura

El mando de temperatura está ajustado de fábrica en el nivel 4.

Para modificarlo, girar el mando de temperatura figura **2**/2.

Posición 1: temperatura más alta

Posición 6: temperatura más baja

Atención: los cambios en la temperatura reaccionan lentamente.

Consejos y advertencias para el funcionamiento

- En caso de no poder abrir de nuevo la puerta del arcón inmediatamente después de haberla cerrado, esperar entre dos y tres minutos hasta que se compense la baja presión generada.

Mensajes de aviso

Alarma de temperatura

Si la temperatura en el congelador es tan alta (aprox. $-9\text{ }^{\circ}\text{C}$) que pueda dañar los alimentos, se ilumina el indicador "alarm" figura **2**/3.

Capacidad útil

Los datos sobre la capacidad útil están indicados en la etiqueta de características. Figura **11**

Aprovechar completamente el volumen de congelación

Para poder introducir la máxima cantidad de producto congelado, pueden extraerse las cestas del aparato.

Congelador

Utilizar el congelador

- Para conservar alimentos congelados.
- Para fabricar cubitos de hielo.
- Para congelar alimentos.

Indicación!

Asegurarse de que el aparato está siempre cerrado. Si se deja la tapa abierta, los productos congelados pueden descongelarse. El congelador se cubre rápidamente de hielo. Además: Se pierde energía debido a un mayor consumo de corriente.

Capacidad máxima de congelación

Los datos sobre la capacidad máxima de congelación en 24 horas están indicados en la etiqueta de características. Figura 11

Congelación y almacenamiento

A la hora de comprar alimentos congelados

- No dañar el embalaje.
- Prestar atención a la fecha de caducidad.
- La temperatura de los congeladores de la tienda debe ser igual o inferior a $-18\text{ }^{\circ}\text{C}$.
- Siempre que sea posible, transportar los alimentos congelados en una bolsa térmica y colocarlos rápidamente en el congelador.

Al ordenar los productos, tener en cuenta

Congelar cantidades grandes de alimentos preferentemente en la base del aparato; ahí se congelarán especialmente rápido y se mantendrán las características del producto. Colocar los alimentos ampliamente en el suelo del aparato. Los alimentos ya congelados no deben entrar en contacto con los alimentos que se desean congelar.

Congelación de productos frescos

Congelar únicamente alimentos frescos y en buen estado.

Para mantener lo mejor posible los nutrientes, el aroma y el color de la verdura, blanquearla antes de congelarla. En el caso de las berenjenas, pimientos, calabacines y espárragos, no es necesario blanquearlos.

Para más información sobre la congelación y blanqueamiento de los alimentos acudir a una librería.

Indicación!

No poner los alimentos que se desean congelar en contacto con los alimentos ya congelados.

- Productos que pueden congelarse: productos de panadería, pescados y mariscos, carne, caza, ave, verduras, fruta, hierbas, huevos sin cáscara, lácteos como queso, mantequilla y requesón, platos preparados y restos de comida como sopas, cocidos, carne cocida y pescado, platos con patata, gratinados y dulces.
- Productos que no pueden congelarse: verduras que habitualmente se consuman crudas, como lechuga o rábanos, huevos con cáscara, uvas, manzanas, peras y melocotones enteros, huevos duros, yogur, cuajada, nata agria, crema fresca y mayonesa.

Envasar los productos

Introducir los alimentos en un envoltorio estanco al aire para que no pierdan su sabor ni se sequen.

1. Colocar los alimentos en el envase.
2. Presionar hasta que haya salido todo el aire.
3. Cerrar herméticamente el envase.
4. Rotular el envase con el contenido y la fecha de congelación.

Son envases apropiados:

Láminas de plástico, mangas de polietileno, papel de aluminio, envases de congelación.

Estos productos se pueden adquirir en comercios especializados.

Son envases inapropiados:

Papel de embalaje, papel pergamino, celofán, bolsas de basura y bolsas de compra usadas.

Para cerrar correctamente el envoltorio de congelación pueden usarse:

Aros de goma, clips de plástico, cordel, cintas adhesivas resistentes al frío o artículos similares.

Las bolsas o el rollo de polietileno también se pueden cerrar con una termoselladora.

Caducidad de los productos congelados

La caducidad depende del tipo de alimento.

A una temperatura de -18 °C:

- Pescado, embutido, platos preparados, productos de panadería: hasta 6 meses.
- Queso, ave, carne: hasta 8 meses.
- Verduras, fruta: hasta 12 meses.

Supercongelación

Los alimentos deben congelarse por completo lo más rápidamente posible. De esa manera, se conservan las vitaminas, los nutrientes, el aspecto y el sabor.

Para evitar que la temperatura aumente al colocar un alimento fresco, conectar la función de supercongelación unas horas antes.

En general, es suficiente con 4-6 horas.

Si se va a superar la capacidad máxima de congelación, se necesitarán 24 horas.

Las pequeñas cantidades de alimentos (aprox. 10 % de la capacidad) pueden congelarse sin necesidad de activar la función de supercongelación.

Para conectar o desconectar la función de supercongelación, presionar la tecla "super" figura 2/5.

La puesta en marcha se indica con la luz del indicador "super" figura 2/5. El sistema de refrigeración funciona ahora permanentemente. En el congelador se alcanza una temperatura muy baja.

La función de supercongelación se desactiva automáticamente pasadas aprox. 48 horas (dos días).

Descongelación de alimentos congelados

Dependiendo del tipo de alimento y de la finalidad, puede escogerse una de las siguientes posibilidades:

- A temperatura ambiente,
- en la nevera,
- en un horno eléctrico con o sin ventilador de aire caliente,
- en el microondas.

Indicación!

No volver a congelar los alimentos congelados y descongelados. Solo pueden volver a congelarse una vez cocinados.

No superar el tiempo de conservación máximo de un producto congelado.

Equipamiento del aparato

Cajón de precongelación

Figura 11/11 (no en todos los modelos)

En el cajón de precongelación, los alimentos se congelan especialmente rápido manteniendo las características del producto. Colocar los alimentos ampliamente en la base del aparato y en las placas laterales del cajón de precongelación.

Cestas

Figura 9

Para conservar alimentos congelados de pequeño tamaño.

Si fuera necesario colocar las cestas en la base del aparato, retirar antes los tiradores o plegarlos hacia dentro.

En caso necesario, pueden adquirirse más cestas en los comercios especializados con ayuda de los datos de la designación del aparato figura 12.

Pared separadora extraíble

Figura 6 (no en todos los modelos)

La pared separadora impide que los alimentos que se encuentran en el cajón de precongelación para congelar entren en contacto con los alimentos ya congelados del cajón de conservación.

Si se extrae y se coloca en el suelo del arcón, pueden congelarse pequeños productos, como por ejemplo fresas, de forma rápida e individualmente. Al descongelar el aparato, puede colocarse también bajo el canal del desagüe para recoger el agua de descongelación.

Desconexión y paro del aparato

Apagar el aparato

- Desconectar el enchufe de la red eléctrica o desconectar el interruptor automático.

Puesta fuera de servicio

Si no va a utilizar el aparato durante un largo período de tiempo:

1. Retirar todos los alimentos del aparato.
2. Apagar el aparato.
3. Descongelar el aparato (ver capítulo "Descongelación").
4. Limpiar el aparato por dentro (ver capítulo "Limpieza del aparato").
5. Dejar la tapa abierta para evitar la formación de olores.

Descongelación

Las capas de escarcha en las paredes del aparato disminuyen la calidad del frío de los productos congelados y aumentan el consumo de energía. Retirar regularmente las capas de escarcha.

Consejos generales

- Al cargar o descargar el aparato, abrir la tapa el mínimo tiempo posible.
- No instalar el arcón de congelación en espacios húmedos. Una humedad muy elevada favorece la formación de escarcha.
- Introducir los alimentos frescos en un envoltorio lo más estanco posible.

Aviso

No raspar la capa de escarcha o el hielo con un cuchillo o un objeto punzante. Podría dañar los tubos de refrigerante. Las salpicaduras de refrigerante pueden provocar lesiones o inflamación en los ojos.

Descongelar el aparato

- Aprox. 4 horas antes de descongelar el aparato, conectar la función de supercongelación para que los alimentos se ultracongelen.
- A continuación, retirar los productos congelados, envolverlos con papel de periódico y guardarlos en un lugar frío.
- Dejar la tapa abierta y retirar el enchufe.

- Retirar el tapón exterior del desagüe figura 7/1, extraer del aparato una bandeja plana o, si está disponible, la pared separadora del aparato figura 7/2, y colocarla bajo el agujero del desagüe para recoger el agua de descongelación figura 7/3; finalmente, retirar el tapón interior del desagüe figura 7/4.
- Después de descongelar el aparato, limpiarlo por dentro sin utilizar agua.
- Cerrar el desagüe del agua de descongelación con ambos tapones, colocar la pared separadora, conectar el aparato y colocar de nuevo los productos congelados.

Ayuda para la descongelación

Para acelerar el proceso de descongelación, puede utilizarse una espátula de plástico para soltar la capa de hielo

Advertencia

No utilizar nunca aparatos eléctricos, sprays de descongelación o una llama viva para descongelar el aparato, como por ejemplo, calentadores, aparatos de limpieza a vapor, velas, lámparas de petróleo, etc.

No colocar una olla con agua caliente dentro del aparato para acelerar la descongelación.

Limpieza del aparato

La limpieza del congelador debe realizarse siempre después de cada descongelación.

Aviso

- No limpiar el aparato con un limpiador de vapor.
- No utilizar productos de limpieza o disolventes que contengan arena, cloro o ácido.
- No usar espumas abrasivas o que rayen. Podría crearse corrosión en las superficies metálicas.
- No limpiar los componentes del aparato en el lavavajillas. Las piezas podrían deformarse.
- El agua de lavado no debe entrar en contacto con la pantalla de mando ni la iluminación.

Proceder de la siguiente manera:

1. Antes de la limpieza, desenchufar el conector o desconectar los fusibles.
2. Retirar los productos congelados y guardar en un lugar frío. Colocar un acumulador de frío (en caso de haberse suministrado) sobre los alimentos.
3. Limpiar el aparato con un paño suave, agua templada y un poco de lavavajillas PH neutro.
4. Lavar la junta de la puerta solo con agua clara y secar frotando por completo.
5. Tras la limpieza, volver a conectar y encender el aparato.
6. Volver a colocar los productos congelados.

Ahorro de energía

- Instalar el aparato en un lugar frío, seco y bien ventilado. No exponerlo a la radiación directa del sol ni colocarlo cerca de una fuente de calor (p. ej., calentadores o un horno). Utilizar un panel aislante si fuera necesario.
- Los alimentos calientes deben dejarse enfriar antes de introducirlos en el aparato.
- Para descongelar los productos congelados, guardarlos en el frigorífico. Utilizar el frío de los productos congelados para enfriar los alimentos.
- Abrir la puerta del aparato el mínimo tiempo posible.
- Las capas de escarcha en el congelador disminuyen la calidad del frío de los productos congelados y aumentan el consumo de energía. En caso de formación de escarcha, descongelar el aparato.
- Limpiar de vez en cuando la parte posterior del aparato con objeto de evitar que la acumulación de polvo pueda dar lugar a un aumento del consumo de corriente.
- Si solo se van a congelar cantidades medianas de alimentos (aprox. 40 % - 60 % de la capacidad máxima del congelador), los productos pueden colocarse en el aparato tras 6 horas con la función de supercongelación conectada; a continuación, desconectar la función.
- Cuando el aparato está solo parcialmente lleno (en aparatos con pared separadora, hasta como máximo la marca "e" en la pared separadora) de alimentos, utilizar el ajuste de ahorro "eco".

Ruidos de funcionamiento

Ruidos completamente normales

Zumbido: El grupo de refrigeración está funcionando.

Ruidos de burbujeo o gorgoteo: El refrigerante está fluyendo por los tubos.

Chasquidos: El motor se conecta o desconecta.

Chasquidos al abrir el aparato : El interruptor de la luz se enciende.

Solucionar los ruidos

El aparato no está bien nivelado

Nivelar el aparato con ayuda de un nivel de burbuja. Compensar las posibles irregularidades del suelo con una base.

El aparato está pegado a muebles u otros objetos

Retirar el aparato de los muebles u otros aparatos con los que esté en contacto.

Las cestas o la placa separadora oscilan o están atascados

Comprobar las partes extraíbles y volver a introducirlas.

Los envases se tocan entre sí

Separar los envases con suavidad.

Reparación de pequeñas averías por cuenta propia

Antes de llamar al Servicio de Asistencia Técnica:

Comprobar si puede solucionar el problema por sí mismo siguiendo las siguientes indicaciones.

El usuario debe abonar los gastos de asesoramiento del Servicio de Asistencia Técnica, incluso durante el período de garantía.

Avería	Posible causa	Solución
La temperatura difiere mucho del valor ajustado.		<p>En algunos casos basta con desconectar el aparato durante 5 minutos.</p> <p>Si la temperatura es demasiado elevada, comprobar a las pocas horas si se ha alcanzado una aproximación de la temperatura ajustada.</p> <p>Si la temperatura es demasiado baja, comprobar de nuevo la temperatura al día siguiente.</p>

Avería	Posible causa	Solución
La iluminación interior no funciona.	La bombilla se ha fundido.	<p>Cambiar la bombilla:</p> <ol style="list-style-type: none"> 1. Desenchufar de la red o desconectar el fusible. 2. Retirar la cubierta de la lámpara figura 8. 3. Cambiar la bombilla (bombilla de recambio, con corriente alterna de 220-240 V, casquillo E14, y los mismos vatios que la bombilla defectuosa).
El grupo refrigerador se activa cada vez con más frecuencia y durante más tiempo.	<p>La tapa del arcón se ha abierto varias veces.</p> <p>Las aberturas de ventilación están tapadas. Figura 10</p>	<p>No abrir la tapa del aparato si no es necesario.</p> <p>Retirar los posibles obstáculos.</p>
El indicador "alarm" figura 2/3 se ilumina. (La temperatura en el aparato es demasiado elevada).	<p>La tapa del arcón se ha abierto varias veces.</p> <p>Se han colocado demasiados alimentos en el aparato.</p> <p>Las aberturas de ventilación están tapadas. Figura 10</p> <p>El aparato se encuentra junto a una fuente de calor.</p>	<p>No abrir la tapa del aparato si no es necesario.</p> <p>Conectar la función de supercongelación antes de colocar los alimentos.</p> <p>Retirar los posibles obstáculos.</p> <p>Mantener una distancia mínima o utilizar planchas de aislamiento.</p>
Los indicadores luminosos verdes figura 2/4 no se iluminan.	<p>El aparato está apagado.</p> <p>Corte en el suministro eléctrico. El fusible está desconectado. El enchufe de red no está bien conectado.</p>	<p>Conectar el enchufe.</p> <p>Comprobar si hay corriente. Comprobar los fusibles.</p>

Avería	Posible causa	Solución
Formación intensa de escarcha en el borde superior del aparato.	Los tapones del desagüe de descongelación no cierran bien.	Colocar correctamente los tapones del desagüe de descongelación en la base del aparato y en el lado exterior del mismo.
	No se han retirado los seguros de transporte.	Retirar los cuatro seguros de transporte figura 3 (véase capítulo "Instalación del aparato").
	La tapa del arcón se ha abierto varias veces.	No abrir la tapa del aparato si no es necesario.

Servicio de Asistencia Técnica

En la guía telefónica o en la lista de puntos de asistencia encontrará su punto de asistencia técnica más cercano. Indicar el número de producto (E-Nr.) y el número de fabricación (FD-Nr.) del aparato al Servicio de Asistencia Técnica.

Están indicados en la etiqueta de características. Figura **11**

Se ruega evitar desplazamientos innecesarios indicando los números de producto y de fabricación. De ese modo se evitan los correspondientes costes adicionales.

Solicitud de reparación y asesoramiento en caso de averías

Los datos de contacto para todos los países se encuentran en la lista suministrada de puntos de asistencia.

E 902 145 150

Indicações de segurança e advertências

Antes de colocar o aparelho em funcionamento

Leia atentamente as instruções de utilização e de montagem! Estas contêm informações importantes relativas à instalação, utilização e manutenção do aparelho.

O fabricante não se responsabiliza pela inobservância das indicações e advertências do manual de instruções. Guarde toda a documentação para utilização futura ou para entregar a futuros proprietários.

Segurança técnica

O aparelho contém pequenas quantidades do agente refrigerante R600a que, apesar de ser ecológico, é inflamável. Certifique-se de que os tubos do circuito do agente refrigerante não ficam danificados durante o transporte ou a montagem. Os salpicos do agente refrigerante podem provocar ferimentos oculares ou podem incendiar-se.

Em caso de danos

- mantenha o aparelho afastado de chamas abertas ou fontes de ignição,
- arejar bem o espaço durante alguns minutos,
- desligar o aparelho e puxar a ficha da tomada,
- contacte a assistência técnica.

Quanto mais agente refrigerante existir no aparelho, maior terá de ser o espaço onde o aparelho está instalado. Em espaços muito pequenos, pode formar-se uma mistura de gás e ar inflamável, no caso de existir fuga.

Por cada 8 g de agente refrigerante, o espaço deve ter, pelo menos, 1 m³. A quantidade de agente refrigerante do seu aparelho vem indicada na placa de características, no interior do aparelho.

Se o cabo de ligação à rede elétrica deste aparelho ficar danificado, este deverá ser substituído pelo fabricante, pela assistência técnica ou por uma pessoa com qualificações semelhantes. As instalações e reparações realizadas indevidamente podem implicar riscos significativos para o utilizador.

As reparações só podem ser efetuadas pelo fabricante, a assistência técnica ou por uma pessoa com qualificações semelhantes.

Apenas podem ser utilizadas peças originais do fabricante. O fabricante garante o cumprimento dos requisitos de segurança apenas relativamente a estas peças.

Uma extensão para o cabo de ligação à rede elétrica só pode ser adquirida através da assistência técnica.

Durante a utilização

- Nunca utilize aparelhos elétricos dentro do aparelho (p. ex., aquecedores, máquinas elétricas de fazer gelo). Perigo de explosão!
- Nunca descongele ou limpe o aparelho com um aparelho de limpeza a vapor! O vapor pode penetrar nas partes elétricas e provocar um curto-circuito. Perigo de choque elétrico!
- Não utilize objetos pontiagudos ou de arestas vivas para remover as camadas de gelo (mais ou menos espessas). Estes poderiam danificar os tubos do agente refrigerante. O agente refrigerante projetado pode causar ferimentos nos olhos ou incendiar-se.

- Não guardar no aparelho produtos com gases propulsores (p. ex., latas de spray) e substâncias explosivas. Perigo de explosão!
- Não utilize rodapés, peças salientes, portas, etc., como degrau ou zonas de apoio.
- Para descongelar e limpar o aparelho, puxe a ficha da tomada ou desligue o fusível. Puxe pela ficha e não pelo cabo de ligação.
- As bebidas com elevado teor de álcool só devem ser armazenadas em recipientes hermeticamente fechados e na posição vertical.
- Não suje as partes em plástico e os vedantes da porta com óleo ou gordura, pois estas ficam porosas.
- Nunca tapar ou obstruir as aberturas de ventilação do aparelho.
- **Evitar riscos para crianças e pessoas susceptíveis:**
Susceptíveis a riscos estão as crianças e as pessoas com limitações físicas, psíquicas ou mentais, bem como pessoas que não tenham conhecimentos suficientes sobre o comando seguro do aparelho. Certifique-se de que crianças e pessoas susceptíveis compreenderam os riscos existentes. Uma pessoa responsável pela segurança deve instruir e supervisionar crianças e pessoas susceptíveis a riscos. Só permitir a utilização do aparelho a crianças com mais de 8 anos. Supervisionar as crianças em caso de trabalhos de limpeza e manutenção. Nunca deixe que crianças brinquem com o aparelho.
- Não guardar garrafas e latas com líquidos no compartimento de congelação (especialmente bebidas gaseificadas). As garrafas e latas podem rebentar!
- Nunca ingerir os alimentos imediatamente depois de os retirar do compartimento de congelação. Perigo de queimaduras provocadas pelo frio!
- Evite o contacto prolongado das mãos com os alimentos congelados, gelo ou tubos de evaporação, etc. Perigo de queimaduras provocadas pelo frio!

Crianças em casa

- Não deixar a embalagem e seus componentes ao alcance de crianças. Perigo de asfixia pelos cartões desdobráveis e películas!
- O aparelho não é um brinquedo para crianças!
- No caso de aparelhos com fechadura: Guardar a chave fora do alcance das crianças!

Disposições gerais

O aparelho destina-se à

- congelação de alimentos,
- produção de gelo.

O aparelho foi concebido para ser utilizado até a uma altitude de 2000 metros acima do nível do mar, no máximo.

Este aparelho destina-se exclusivamente a uso doméstico.

O aparelho possui um dispositivo de supressão das interferências radioelétricas nos termos da diretiva da União Europeia 2004/108/CE.

O circuito de refrigeração foi submetido a um teste de estanquidade.

Este produto cumpre as disposições de segurança aplicáveis aos equipamentos elétricos (EN 60335-2-24).

Instruções sobre eliminação

Eliminação da embalagem

A embalagem protege o seu aparelho contra danos durante o transporte. Todos os materiais utilizados são ecológicos e recicláveis. Contribua para esta causa: Elimine a embalagem de forma ecológica.

Poderá informar-se sobre as atuais possibilidades de reciclagem junto do seu revendedor especializado ou dos serviços municipalizados.

Eliminação do aparelho usado

Os aparelhos usados não são lixo sem valor! Através de uma eliminação ecológica, podem ser recuperadas matérias-primas valiosas.



Este aparelho está marcado em conformidade com a Diretiva 2012/19/UE relativa aos resíduos de equipamentos elétricos e eletrónicos (waste electrical and electronic equipment - WEEE). A Diretiva estabelece o quadro para a criação de um sistema de recolha e valorização dos equipamentos usados válido em todos os Estados-Membros da União Europeia.

Atenção

Aparelhos fora de uso:

1. Desligue a ficha da tomada.
2. Corte o cabo elétrico e retire-o juntamente com a ficha de rede.

3. Não retire as prateleiras e as gavetas para impedir que as crianças possam trepar para dentro do aparelho!
4. Não deixe as crianças brincar com o aparelho fora de uso. Perigo de asfixia!

Os aparelhos frigoríficos contêm agentes refrigerantes e gases no isolamento. Os agentes refrigerantes e os gases têm de ser eliminados de forma adequada. Não danifique os tubos do circuito do agente refrigerante até à eliminação adequada do aparelho.

Volume de fornecimento

Depois de desembalar o aparelho, verifique todos os componentes quanto a eventuais danos de transporte.

Em caso de reclamação, contate o revendedor onde comprou o aparelho ou o nosso Serviço de Assistência Técnica.

Estão incluídos no fornecimento:

- Aparelho de base
- Equipamento (dependendo do modelo)
- Manual de instruções
- Livro de registo dos serviços de assistência
- Garantia
- Informações sobre o consumo energético e ruídos
- Saco com material de montagem.

Instalar o aparelho

Transporte

O aparelho está equipado com rodas facilmente manobráveis para o transporte. Fig. 4

Atenção

Se necessário, travar o aparelho para não se deslocar.

Remover os dispositivos de segurança de transporte

Fig. 3

Remova os quatro dispositivos de segurança de transporte colocados entre a tampa e a arca.

Local de instalação

O aparelho deve ser instalado num local seco e arejado. O aparelho não deve ficar exposto à luz solar direta, nem ficar perto de fontes de calor, como fogões, aquecedores, etc. Se a instalação junto de uma fonte de calor for inevitável, deverá utilizar uma placa isoladora adequada ou manter as seguintes distâncias mínimas da fonte de calor:

- Fogões elétricos ou a gás: 3 cm.
- Fogões a óleo ou a carvão: 30 cm.

Se o aparelho ficar encostado à parede, deve ser mantida uma distância mínima de 70 mm das paredes laterais e traseira.

Piso

O piso no local de instalação não pode ceder. Se necessário, o piso deve ser reforçado.

Nivele o aparelho com um nível de bolha de ar.

Compense as eventuais irregularidades do piso com calços.

Ter em atenção a temperatura ambiente e a ventilação

Temperatura ambiente

O aparelho foi concebido para uma determinada classe climática. Dependendo da classe climática, o aparelho pode funcionar às seguintes temperaturas ambiente.

A classe climática está indicada na placa de características, Fig. 1/10.

Classe climática	Temperatura ambiente admissível
SN	+10 °C a 32 °C
N	+16 °C a 32 °C
ST	+16 °C a 38 °C
T	+16 °C a 43 °C

pt

Nota!

O aparelho funciona perfeitamente dentro dos limites de temperatura ambiente indicados para a classe climática.

Se um aparelho da classe climática SN for sujeito a temperaturas ambiente inferiores, é possível excluir danos no aparelho até à temperatura de +5 °C.

Ventilação

Fig. 10

O ar aquece na parede traseira e nas paredes laterais do aparelho. O ar quente tem de poder sair livremente. Caso contrário, a máquina frigorífica tem de trabalhar mais. Isso fará aumentar o consumo de energia. Por isso: Nunca tape nem obstrua as aberturas de ventilação!

Ligar o aparelho

Depois de instalado, aguarde pelo menos uma hora antes de colocar o aparelho em funcionamento. O óleo existente no compressor pode ter-se deslocado para o sistema de refrigeração durante o transporte.

Antes da primeira colocação em funcionamento, limpe o interior do aparelho (ver capítulo "Limpar o aparelho").

Ligação elétrica

A tomada tem de ficar próxima do aparelho e ser facilmente acessível, mesmo depois de instalado o aparelho.

O aparelho corresponde à classe de proteção I. Ligue o aparelho a uma tomada elétrica instalada de acordo com as normas com terra e corrente alternada de 220-240 V/50 Hz.

A tomada tem de estar protegida por um fusível de 10 A a 16 A.

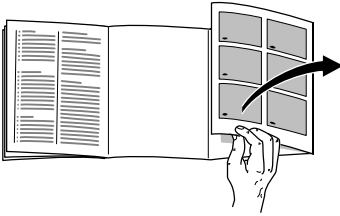
No caso de aparelhos destinados a países não europeus, é necessário verificar se a tensão e o tipo de corrente indicados coincidem com os valores da rede elétrica local. Estes dados encontram-se na placa de características, Fig. 11.

Atenção

Em caso algum, o aparelho deve ser ligado a fichas eletrónicas de poupança de energia.

Os nossos aparelhos podem ser usados em conjunto com inversores de onda senoidal ou de ligação à rede. Os inversores de ligação à rede são usados em instalações fotovoltaicas, ligadas diretamente à rede pública de eletricidade. No caso de soluções insulares (p. ex., navios ou abrigos de montanha), sem ligação direta à rede pública de eletricidade, é obrigatório utilizar inversores de onda senoidal.

Familiarização com o aparelho



Queira, por favor, desdobrar a última página com as figuras. Este manual de instruções é comum a vários modelos.

Por isso, é possível que as figuras não correspondam exatamente ao seu aparelho.

Fig. 1

* não aplicável a todos os modelos

1-5 Painel de comando

6 Iluminação interior *

7 Cestos *

8 Compartimento de arrumação

9 Saída de água de descongelação com bujão de escoamento

10 Placa de características

11 Compartimento de pré-congelação *

12 Divisória amovível *

Painel de comando

Fig. 1

1 Regulação «eco»

Se o aparelho só estiver parcialmente cheio (nos aparelhos com divisória, no máximo até à marcação «e» na divisória), é possível selecionar esta regulação para poupar energia.

2 Seletor de temperatura

Para regular a temperatura no compartimento de congelação, rode o seletor de temperatura com uma moeda.

Posição 1: temperatura mais quente

Posição 6: temperatura mais fria

3 Indicador «alarme»

El indicador rojo se ilumina si la temperatura del congelador es demasiado alta.

4 Indicador «power»

El indicador verde se ilumina cuando el aparato está conectado.

5 Tecla «super»

Para conectar o desconectar el supercongelador.

El indicador verde se ilumina cuando el supercongelador está conectado.

Colocar o aparelho em funcionamento

Ligar o aparelho

- Quando é ligado à corrente, o aparelho começa a funcionar e a luz verde, Fig. 2/4 acende-se.
- A luz vermelha acesa, Fig. 2/3 indica que a temperatura no interior do aparelho é demasiado alta, pelo que apenas deve introduzir os alimentos a congelar depois de se apagar a luz vermelha.

Regular a temperatura

O seletor da temperatura vem regulado de fábrica para o nível 4.

Para alterar, rode o seletor de temperatura, Fig. 2/2.

Posição 1: temperatura mais quente

Posição 6: temperatura mais fria

Atenção: As alterações de temperatura demoram tempo a atuar.

Indicações sobre o funcionamento

- Se, depois de fechar a arca, não conseguir voltar a abrir logo a tampa, aguarde dois a três minutos para compensar o vácuo gerado.

Mensagens de aviso

Alarme de temperatura

Quando a temperatura no compartimento de congelação é demasiado alta (aprox. -9°C) e existe perigo de descongelação dos alimentos, acende-se a indicação «alarme», Fig. 2/3.

Capacidade útil

Os dados relativos à capacidade útil encontram-se na placa de características. Fig. 11

Aproveitar a capacidade total de congelação

Para poder arrumar a maior quantidade possível de alimentos a congelar, é possível retirar os cestos do aparelho.

Compartimento de congelação

Utilize o compartimento de congelação para

- guardar alimentos ultracongelados,
- produzir cubos de gelo,
- congelação de alimentos.

Nota!

Mantenha a arca sempre fechada. Se a tampa estiver aberta, os alimentos descongelam. A formação de gelo no compartimento de congelação aumenta fortemente. Além disso: As perdas energéticas aumentam o consumo de eletricidade.

Capacidade máx. de congelação

Os dados relativos à capacidade máx. de congelação em 24 horas encontram-se na placa de características. Fig. **11**

Congelação e armazenamento

Comprar alimentos ultracongelados

- A embalagem não pode estar danificada.
- Ter em atenção o prazo de validade.
- A temperatura da arca congeladora no estabelecimento de compra deverá corresponder, no mínimo, a -18 °C.
- Se possível, transportar os alimentos ultracongelados num saco isotérmico e arrumá-los logo no compartimento de congelação.

Aspetos a ter em conta na arrumação

Os alimentos em grandes quantidades devem ser congelados, de preferência, no fundo da arca, onde o processo de congelação é mais rápido e delicado. Disponha os alimentos espalhados no fundo da arca. Os alimentos já congelados não podem entrar em contato com os alimentos frescos a congelar.

Congelar alimentos frescos

Congele exclusivamente alimentos frescos e em perfeitas condições.

A fim de preservar ao máximo o valor nutritivo, o aroma e a cor, os legumes devem ser branqueados antes da congelação. O branqueamento não é necessário no caso de beringelas, pimentos, courgettes e espargos.

Poderá encontrar bibliografia sobre a congelação e o branqueamento em qualquer livraria.

Nota!

Os alimentos a congelar não devem entrar em contato com alimentos já congelados.

- Podem congelar-se:
 - Produtos de pastelaria, peixe e marisco, carne, aves, caça, legumes, fruta, ervas aromáticas, ovos sem casca, laticínios, tais como queijo, manteiga e queijo fresco batido, refeições confeccionadas e restos de alimentos, tais como sopas, guisados, carne e peixe cozinhado, refeições à base de batata, pratos no forno e sobremesas.
- Não devem congelar-se:
 - Legumes habitualmente consumidos crus, tais como alfaces ou rabanetes, ovos com casca, uvas, maçãs, peras e pêssegos inteiros, ovos cozidos, iogurte, coalhada, natas ácidas, crème fraiche e maionese.

pt

Embalar os alimentos a congelar

Os alimentos devem ser embalados hermeticamente para não perderem o sabor nem ficarem secos.

1. Introduza os alimentos na embalagem.
2. Retire o ar da embalagem.
3. Feche a embalagem hermeticamente.
4. Identifique o conteúdo da embalagem e a data de congelação.

Material de embalagem adequado:

Película de plástico, manga de polietileno, papel de alumínio, caixas de congelação.

Estes produtos encontram-se à venda no comércio especializado.

Material de embalagem não adequado:

Papel de embrulho, papel de pergaminho, celofane, sacos do lixo e sacos de compras usados.

Fechos adequados:

Elásticos, molas de plástico, linha, fita-cola resistente ao frio, etc.

Os sacos e mangas de polietileno podem ser selados com um aparelho de selagem térmica próprio.

Prazo de validade dos alimentos congelados

O prazo de validade depende do tipo de alimento.

A uma temperatura de -18 °C:

- Peixe, enchidos, refeições confeccionadas, produtos de pastelaria: até 6 meses.
- Queijo, aves, carne: até 8 meses.
- Legumes, fruta: até 12 meses.

Supercongelação

Os alimentos devem ser congelados o mais rapidamente possível até ao seu núcleo. Deste modo, preservam as vitaminas, o valor nutritivo, o aspeto e o sabor.

A fim de evitar uma subida indesejada da temperatura no interior da arca, deverá ligar a função de supercongelação algumas horas antes de introduzir alimentos frescos na arca.

Normalmente, são suficientes 4-6 horas.

Caso pretenda usar a capacidade máx. de congelação, são necessárias 24 horas.

Pequenas quantidades de alimentos (aprox. 10 % da capacidade de congelação) podem ser congeladas sem ativar a supercongelação.

Para ligar e desligar a supercongelação, prima a tecla «super», Fig. 2/5.

Quando a função está ligada, a indicação «super» acende-se, Fig. 2/5. A máquina frigorífica trabalha em permanência. O compartimento de congelação atinge uma temperatura muito baixa.

A supercongelação desliga automaticamente, após 2 dias.

Descongelo dos alimentos

Consoante o tipo e a finalidade de utilização, os alimentos podem ser descongelados:

- à temperatura ambiente,
- no frigorífico,
- no forno elétrico com/sem circulação de ar quente,
- no micro-ondas.

Nota!

Não voltar a congelar alimentos total ou parcialmente descongelados. Estes só podem voltar a ser congelados depois de cozinhados (cozidos ou fritos).

Nesse caso, não se devem congelar até ao prazo máx. de conservação.

Equipamento do aparelho

Compartimento de pré-congelação

Fig. 1/11 (não aplicável a todos os modelos)

No compartimento de pré-congelação, os alimentos frescos são congelados de forma particularmente rápida e delicada. Disponha os alimentos espalhados no fundo e junto às paredes laterais do compartimento de pré-congelação.

Cesto

Fig. 9

Para guardar pequenos alimentos congelados.

Se os cestos forem colocados no fundo do aparelho, retirar ou recolher primeiro as pegadas.

Se necessário, é possível adquirir mais cestos no comércio especializado, indicando a designação do aparelho, Fig. 12.

Divisória amovível

Fig. 6 (não aplicável a todos os modelos)

A divisória impede que os alimentos a congelar no compartimento de pré-congelação entrem em contato com os alimentos já congelados no compartimento de arrumação.

Se for retirada e colocada no fundo da arca, a divisória pode servir para congelar, rápida e individualmente, pequenos alimentos, p. ex., morangos. Durante a descongelação, pode ser colocada por baixo do canal de escoamento para recolher a água de descongelação.

Desligar e deixar de usar o aparelho

Desligar o aparelho

- Puxe a ficha da tomada ou desligue o fusível.

Deixar de usar o aparelho

Se não usar o aparelho durante algum tempo:

1. Retire todos os alimentos do interior.
2. Desligar o aparelho.
3. Descongele a arca (ver capítulo "Descongelação").
4. Limpe o interior do aparelho (ver capítulo "Limpar o aparelho").
5. Mantenha a tampa aberta para evitar a formação de odores.

Descongelação

A camada de gelo formada nas paredes do recipiente dificulta a transmissão do frio aos alimentos congelados e aumenta o consumo de energia. Remova regularmente a camada de gelo.

Recomendações gerais

- Para colocar ou retirar alimentos, manter a tampa aberta o mínimo tempo possível.
- Não instalar a arca congeladora em locais húmidos. A humidade elevada do ar favorece a formação de gelo.
- Embalar, sempre que possível, os alimentos frescos hermeticamente.

Aviso

Não raspe a camada de gelo com uma faca ou objeto pontiagudo. Assim, poderia danificar os tubos de agente refrigerante. O agente refrigerante projetado pode causar ferimentos nos olhos ou incendiar-se.

Descongelar a arca

- Cerca de 4 horas antes da descongelação, ligar a supercongelção para que os alimentos congelem em profundidade.
- Retirar depois os alimentos congelados, embrulhá-los em várias folhas de jornal ou num cobertor e guardá-los num local fresco.
- Deixar a tampa aberta e desligar a ficha da tomada.

- Abrir o bujão de escoamento exterior, Fig. 7/1, retirar o tabuleiro plano ou, caso exista, a divisória do aparelho, Fig. 7/2 e colocá-lo sob o orifício de escoamento, Fig. 7/3 para recolher a água de descongelação e abrir depois o bujão de escoamento interior, Fig. 7/4.
- Depois de descongelado, limpar o interior do aparelho com um pano seco.
- Fechar a saída de água de descongelação com os dois bujões de escoamento, colocar a divisória, ligar o aparelho e voltar a arrumar os alimentos congelados no interior.

Ajudas de descongelação

Para acelerar o processo de descongelação, é possível usar uma espátula de plástico para soltar a camada de gelo.

Atenção

Nunca utilize aparelhos elétricos, sprays descongelantes ou chamas abertas para descongelar, tais como aquecedores, aparelhos de limpeza a vapor, velas, candeeiros de petróleo, etc. Não coloque panelas com água quente no interior do aparelho para acelerar a descongelação.

Limpar o aparelho

É conveniente limpar o compartimento de congelação após cada descongelação.

Aviso

- Nunca limpar o aparelho com um aparelho de limpeza a vapor!
- Não utilizar solventes ou detergentes à base de areia, cloreto ou ácido.
- Não utilizar esponjas abrasivas. As superfícies metálicas podem sofrer corrosão.
- Nunca lavar os acessórios na máquina de lavar loiça. Estes podem ficar deformados!
- A água de lavagem não pode penetrar no painel de comando ou na iluminação.

Como proceder:

1. Antes da limpeza, puxe a ficha da tomada ou desligue o fusível!
2. Retire os alimentos congelados e guarde-os num local fresco. Coloque o acumulador de frio (caso exista) sobre os alimentos.
3. Limpe o aparelho com um pano macio, água morna e um pouco de detergente com pH neutro.
4. Só deve limpar a junta da porta com água clara e secá-la bem, em seguida.
5. Após a limpeza, volte a conectar e a ligar o aparelho.
6. Introduza novamente os alimentos congelados na arca.

Poupar energia

- Instalar o aparelho num espaço fresco, seco e bem arejado! O aparelho não deve ficar exposto à luz solar direta nem perto de uma fonte de calor (p. ex., aquecedores, fogão). Se necessário, usar uma placa isoladora.
- Deixar arrefecer os alimentos quentes antes de os introduzir no aparelho!
- Descongelar os alimentos congelados no frigorífico. Deste modo, aproveita-se o frio dos alimentos congelados para refrigerar os alimentos no frigorífico.
- Manter a tampa do aparelho aberta o mínimo tempo possível!
- A camada de gelo no compartimento de congelação dificulta a transmissão do frio aos alimentos congelados e aumenta o consumo de energia. Descongelar o aparelho quando tem gelo acumulado!
- A parte de trás do aparelho deve ser limpa simplesmente, para evitar o aumento do consumo de energia.
- Se apenas for congelada uma quantidade média de alimentos (aprox. 40 %-60 % da capacidade máxima de congelação), estes podem ser introduzidos 6 horas após a supercongelação, que pode então ser desligada.
- Se o aparelho só estiver parcialmente cheio (nos aparelhos com divisória, no máximo até à marcação «e» na divisória), usar a regulação «eco» para poupar energia.

Ruídos de funcionamento

Ruídos perfeitamente normais

Zumbido - o grupo frigorífico está a trabalhar.

Borbulhar, zunir ou gorgolejar - circulação do agente refrigerante nos tubos.

Cliques - o motor liga-se ou desliga-se.

Clique ao abrir a arca - o interruptor da luz liga-se.

Como evitar ruídos

O aparelho está desnivelado

Nivele o aparelho com um nível de bolha de ar. Compense as eventuais irregularidades do piso com calços.

O aparelho está encostado

Afaste o aparelho dos móveis ou aparelhos contíguos.

Os cestos ou a placa divisória abanam ou estão presos

Verifique as peças amovíveis e volte a colocá-las no lugar.

Os recipientes tocam-se

Afaste ligeiramente os recipientes uns dos outros.

Como resolver pequenas anomalias

Antes de contatar o Serviço de Assistência Técnica:

Veja se consegue resolver a anomalia sozinho com a ajuda das seguintes indicações.

Os custos do Serviço de Assistência Técnica ficarão a seu cargo - mesmo durante o período de garantia!

Anomalia	Causa possível	Solução
A temperatura difere bastante da temperatura regulada.		<p>Em alguns casos, basta desligar o aparelho durante 5 minutos.</p> <p>Se a temperatura estiver demasiado alta, verificar após algumas horas se houve uma aproximação em relação à temperatura regulada.</p> <p>Se a temperatura estiver demasiado baixa, verificar novamente a temperatura no dia seguinte.</p>

Anomalia	Causa possível	Solução
A iluminação interior não funciona.	A lâmpada está fundida.	Substituir a lâmpada: <ol style="list-style-type: none"> 1. Puxe a ficha da tomada ou desligue o fusível. 2. Retire a cobertura da lâmpada, Fig. 8. 3. Substitua a lâmpada (lâmpada de substituição, 220-240 V corrente alternada, casquilho E14, Watt, ver na lâmpada fundida).
A máquina frigorífica liga-se com maior frequência e trabalha durante mais tempo.	Abertura frequente da tampa da arca. As aberturas de ventilação estão tapadas. Fig. 10	Não abrir a arca desnecessariamente. Desobstruir as aberturas de ventilação.
A indicação «alarme», Fig. 2 /3 está acesa. (o interior do aparelho está demasiado quente).	Abertura frequente da tampa da arca. Foram colocados muitos alimentos na arca. As aberturas de ventilação estão tapadas. Fig. 10 O aparelho está próximo de uma fonte de calor.	Não abrir a arca desnecessariamente. Conectar la función de supercongelación antes de colocar los alimentos. Desobstruir as aberturas de ventilação. Respeitar a distância mínima ou utilizar uma placa isoladora.
A lâmpada de controlo verde, Fig. 2 /4 não está acesa.	O aparelho está desligado. Faltou a luz; o fusível está desligado; a ficha não está bem colocada na tomada.	Ligar a ficha à tomada. Verificar se há luz, controlar os fusíveis.

Anomalia	Causa possível	Solução
Forte formação de gelo no rebordo superior do aparelho.	Os bujões de escoamento de água de descongelação não estão bem fechados.	Fechar corretamente os bujões de escoamento de água de descongelação no fundo e na frente do aparelho.
	Os dispositivos de segurança de transporte não foram removidos.	Retirar os quatro dispositivos de segurança de transporte, Fig. 3 (ver capítulo «Instalar o aparelho»).
	Abertura frequente da tampa da arca.	Não abrir a arca desnecessariamente.

Serviço de Assistência Técnica

Consulte a lista telefónica ou a lista de Serviços de Assistência Técnica para encontrar o serviço mais próximo da sua área de residência. Indique sempre o número de artigo (Nº E) e o número de fabrico (Nº FD) do seu aparelho ao Serviço de Assistência Técnica.

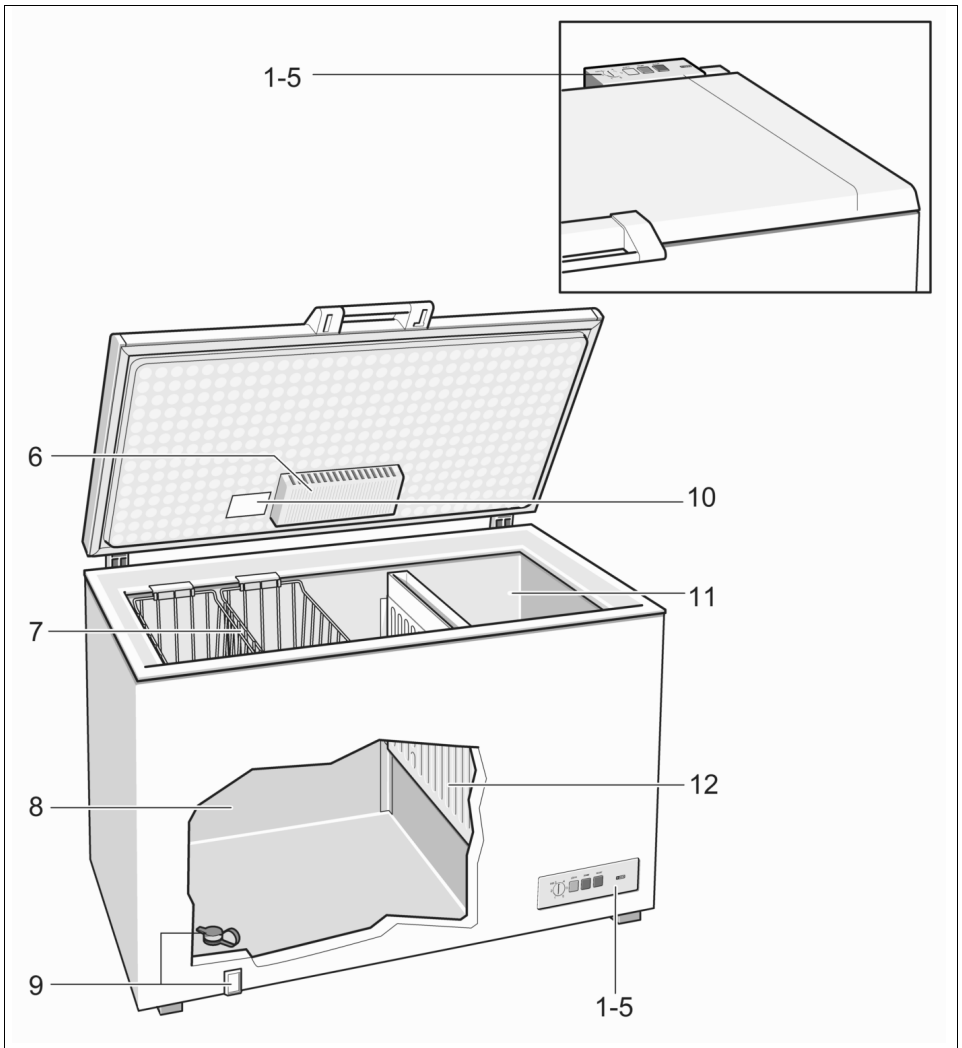
Estes dados encontram-se na placa de características. Fig. 11

Indique sempre o número de artigo e de fabrico para evitar deslocações desnecessárias. Deste modo, poupará custos adicionais.

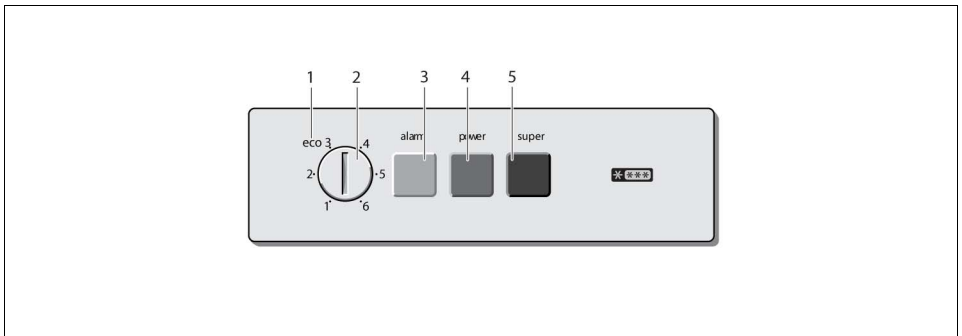
Ordem de reparação e aconselhamento em caso de avaria

Encontrará os dados de contato de cada país na lista de Serviços de Assistência Técnica em anexo.

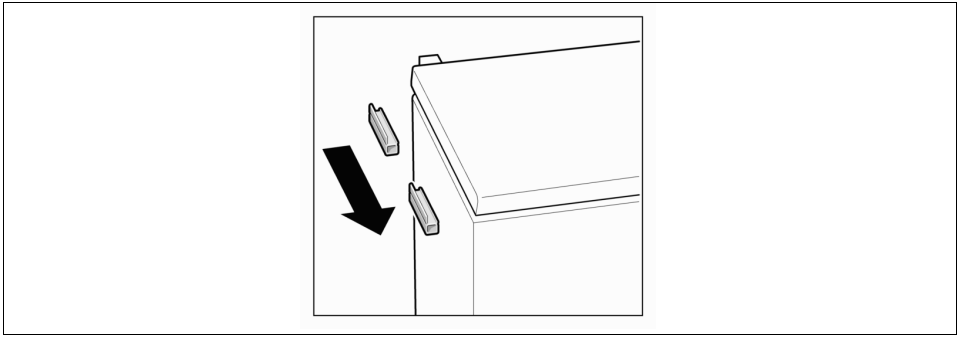
PT 21 4250 740



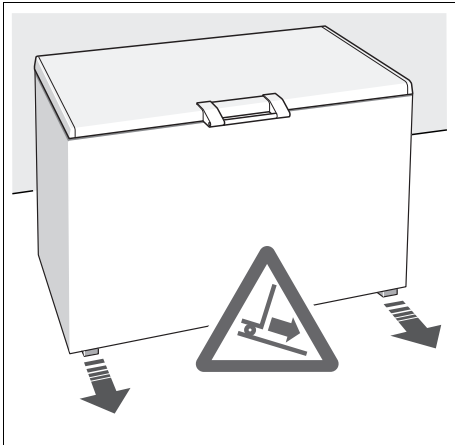
1



2



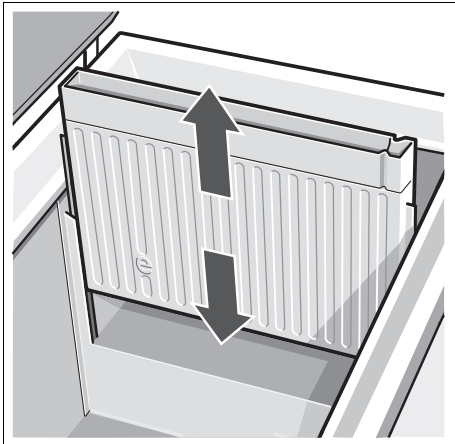
3



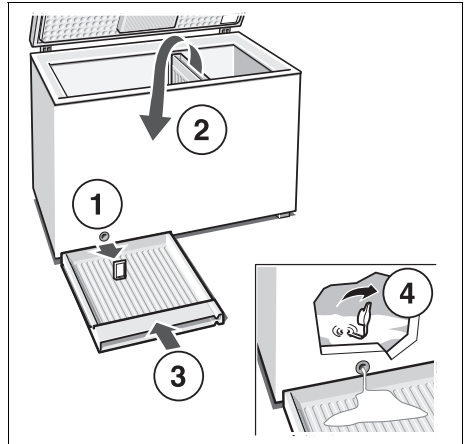
4



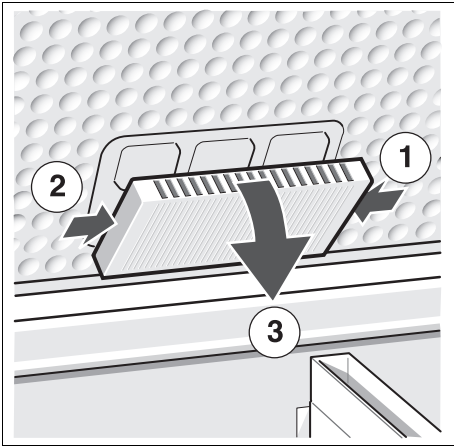
5



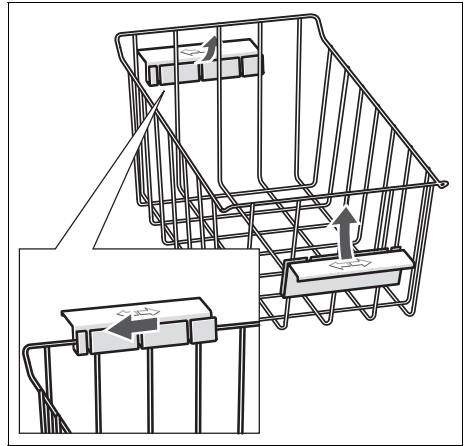
6



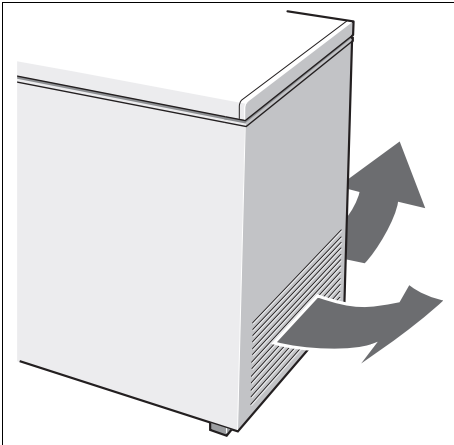
7



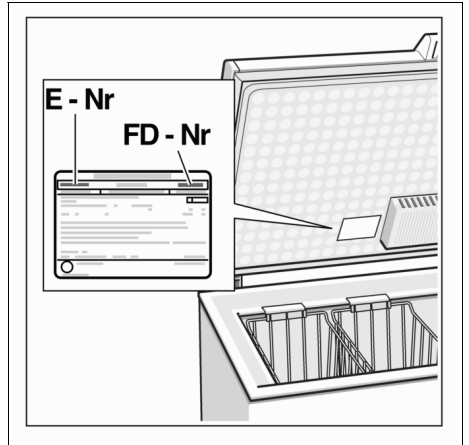
8



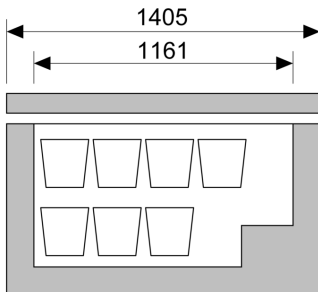
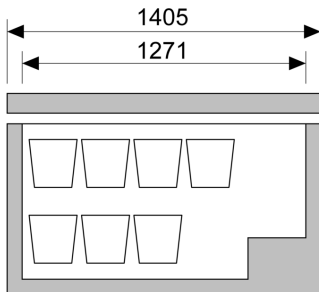
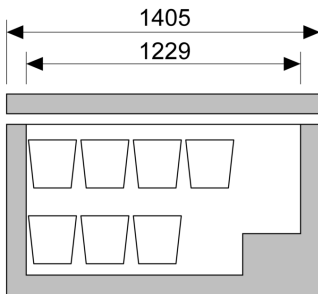
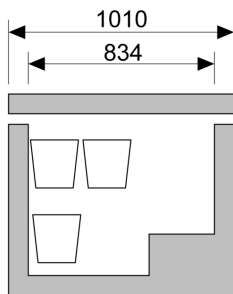
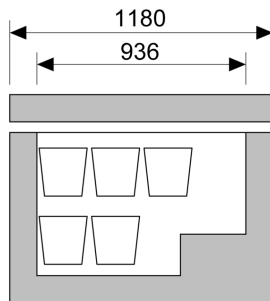
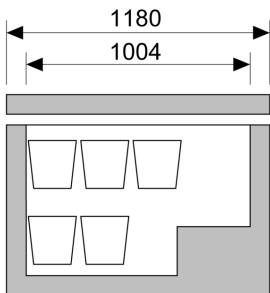
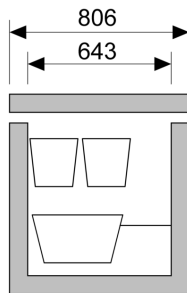
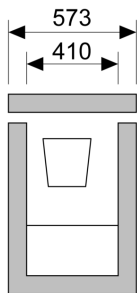
9



10



11





BSH Electrodomésticos España S.A.

CIF: A-2-893550

Itaroa, 1 31620 Huarte-Pamplona (Navarra) ESPAÑA

www.balay.es

9000906345
es, pt (9512)