

**SIEMENS**



Davlumbaz

**SIEMENS**

KULLANMA KILAVUZU .....	2	MONTAJ KILAVUZU.....	12
Önemli güvenlik uyarıları.....	2	Önemli güvenlik uyarıları.....	12
Çevre koruma .....	4	Genel bilgi ve uyarılar .....	13
İşletme türleri (modları) .....	4	Kurulması.....	14
Kullanım .....	5		
Temizleme ve bakım.....	8		
Arıza halinde ne yapmalı? .....	9		
Müşteri Hizmetleri .....	10		

## KULLANMA KILAVUZU

Ürün, aksesuar, yedek parçalar ve hizmetler hakkında daha fazla bilgi için: [www.siemens-home.bsh-group.com](http://www.siemens-home.bsh-group.com) ve Online-Mağaza: [www.siemens-home.bsh-group.com/eshops](http://www.siemens-home.bsh-group.com/eshops)

### ⚠ Önemli güvenlik uyarıları

Bu kılavuzu dikkatlice okuyunuz. Ancak bu şekilde cihazı güvenli ve doğru bir biçimde kullanmanız mümkün olacaktır. Daha sonra kullanılmak üzere veya başka birisinin kullanımı için kullanım ve montaj kılavuzunu muhafaza ediniz.

Sadece montaj kılavuzuna göre yapılmış uzmanca bir kurma sayesinde, kullanım güvenliği garanti edilmiş olur. Yerleşim yerinde sorunsuz çalışmadan tesisatçı sorumludur.

Bu cihaz sadece özel veya ev içi kullanım için tasarlanmıştır. Cihaz, açık havada çalıştırılmak için tasarlanmamıştır. Çalışma sırasında cihazı gözlem altında tutunuz. Üretici, gerektiği gibi yapılmayan kullanım veya hatalı kullanım sonucunda sebep olunan hasarlar için herhangi bir sorumluluk kabul etmez.

Bu cihaz, deniz seviyesinden en fazla 2000 metre yükseklikte kullanılmak üzere tasarlanmıştır.

Bu cihaz 8 yaşından küçük çocuklar, sınırlı fiziksel, zihinsel ve duygusal yeteneklere sahip kişiler ve eksik tecrübe veya bilgi sahibi kişiler tarafından ancak sorumlu bir kişinin denetimi altında olmaları veya kendilerine cihazın güvenli kullanımı ve ortaya çıkabilecek tehlikeler hakkında bilgi verilmiş olması durumunda kullanılabilir.

Çocuklar cihazla oynamamalıdır. Temizlik ve kullanıcı bakımı çocuklar tarafından yapılamaz; ancak 15 yaşından büyük çocuklar denetim altında yapılabilir.

8 yaşından küçük çocukları cihazdan ve bağlantı kablosundan uzak tutunuz.

Ambalajı açıldıktan sonra cihaz kontrol edilmelidir. Bir nakliye hasarı olması durumunda, cihaz bağlantısı yapılmamalıdır.

Bu cihaz harici bir zamanlayıcı veya uzaktan kumanda ile kullanılmak üzere tasarlanmamıştır.

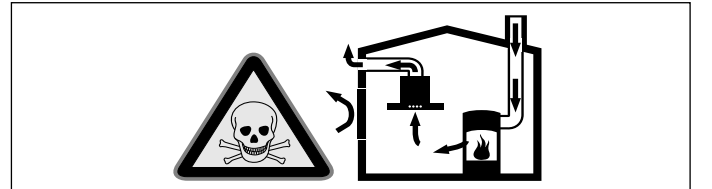
### Boğulma tehlikesi!

Ambalaj malzemeleri çocuklar için tehlikelidir. Çocukların ambalaj malzemeleri ile oynamalarına kesinlikle izin vermeyiniz.

### Ölüm tehlikesi!

Geri emilen yanma gazları zehirlenmelere neden olabilir.

Cihaz, dolaşımli hava modunda aynı zamanda oda havasına bağlı bir ateşlik ile birlikte çalıştırıldığında havalandırmanın her zaman yeterli olmasını sağlayınız.

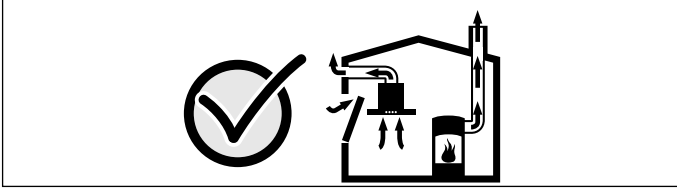


Hava dolaşımli ateşlikler (örneğin gaz, yağ, odun veya kömürle çalışan sobalar, şofbenler, su ısıtıcıları) yanma havasını kurulum yerinden alırlar ve atık gazı bir atık gaz sistemi (örneğin baca) kanalıyla dışarıya aktarırlar.

Çalışmakta olan davlumbazla birlikte mutfaktan ve komşu odalardan hava çekilir. Yeterli hava girişi sağlanmazsa vakum oluşur. Bu durumda bacadan ve atık gaz kanalından zehirli gazlar emilerek tekrar eve girer.

- Bu nedenle temiz hava girişinin daima yeterli olması sağlanmalıdır.
- Hava giriş/çıkış menfezi limit değerlere uyulması için tek başına yeterli olmayabilir.

Ancak ateşliğin kurulu bulunduğu mekânda vakumun 4 Pa (0,04 mbar) değerini aşmadığı sürece cihaz tehlikesiz bir şekilde işletilebilir. Bu, ancak örneğin hava giriş/çıkış menfezleriyle birlikte kapı ve pencerelerde kapatılması mümkün olmayan hava delikleri veya başka teknik önlemlerle yeterli derecede yanma havası ikmalinin sağlanmasıyla mümkündür.



Binanın komple baca ve havalandırma sistemini değerlendirebilecek ve havalandırma için uygun önerilerde bulunabilecek yetkili kişilere (örneğin baca temizleme ustası) mutlaka danışınız.

Davlumbaz sadece hava dolaşımını işletimde kullanılırsa, herhangi bir kısıtlama olmadan işletilmesi mümkündür.

### **Yangın tehlikesi!**

- Yağ filtresindeki yağ tortuları tutuşabilir.

#### **Yağ filtresini en az 2 ayda bir temizleyiniz.**

Cihazı kesinlikle yağ filtresi olmadan çalıştırmayınız.

- Yağ filtresindeki yağ tortuları tutuşabilir. Cihazın yakınında kesinlikle açık ateş ile çalışılmamalıdır (örn. flambe). Cihazın katı yakıt (örn. odun veya kömür) kullanılarak ısıtılan bir ısıtma donanımının yakınına kurulmasına sadece, çıkarılamayan kapalı bir kapak mevcut olması halinde izin verilir. Kıvılcım saçılmamalıdır.

- Sıcak sıvı yağlar ve katı yağlar kolay alev alırlar. Sıcak sıvı yağlar ve katı yağlar asla gözetimsiz şekilde bırakılmamalıdır. Ateşi asla su ile söndürmeye çalışmayınız. Ocağı kapatınız. Alevleri dikkatlice bir kapak, yangın battaniyesi veya benzeri bir malzeme ile öldürünüz.
- Üzerinde pişirme kabı bulunmayan gazlı ocaklar çalışma sırasında yüksek ısı oluşturur. Ocakların üzerine yerleştirilen bir havalandırma cihazı bu nedenle hasar görebilir veya yanabilir. Gazlı ocakları yalnızca üzerine pişirme kabı varken çalıştırınız.
- Birden çok gazlı ocağın aynı zamanda çalıştırılması yüksek ısıların oluşmasına neden olur. Ocakların üzerine yerleştirilen bir havalandırma cihazı bu nedenle hasar görebilir veya yanabilir. İki gaz ocağını, kesinlikle yüksek alev ayarında 15 dakikadan uzun süre çalıştırmayınız. 5kW (Wok) üzerinde güce sahip büyük bir brülör, iki gazlı brülörün gücüne eşittir.

### **Yanma tehlikesi!**

Çalıştırma sırasında temas edilen yerler sıcak olur. Kesinlikle sıcak yerlere dokunmayınız. Çocukları uzak tutunuz.

### **Yaralanma tehlikesi!**

- Cihaz içindeki parçalar keskin kenarlı olabilir. Koruyucu eldivenler kullanınız.
- Cihaz üzerine konulmuş cisimler düşebilir. Cihazın üzerine herhangi bir cisim koymayınız.
- LED ışıkların ışığı çok parlaktır ve gözlere zarar verebilir (risk grubu 1). Açık LED ışıklarına 100 saniyeden daha uzun süre doğrudan bakılmamalıdır.

### **Elektrik çarpma tehlikesi!**

- Arızalı bir cihaz elektrik çarpmasına neden olabilir. Arızalı bir cihazı kesinlikle açmayınız. Elektrik fişini çekiniz veya sigorta kutusundan sigortayı kapatınız. Müşteri hizmetlerini arayınız.
- Usulüne aykırı onarımlar tehlike teşkil eder. Onarımlar ve hasarlı elektrik kablolarının değiştirilmesi, sadece tarafımızdan eğitilmiş bir müşteri hizmetleri teknisyeni tarafından yapılmalıdır. Cihaz arızalıysa elektrik fişini çekiniz veya sigorta kutusundan sigortayı kapatınız. Müşteri hizmetlerini arayınız.
- İçeri sızan su elektrik çarpmasına neden olabilir. Yüksek basınçlı veya buharlı temizleyici kullanılmamalıdır.

## Hasar nedenleri

### Dikkat!

Korozyon hasarları nedeniyle hasar tehlikesi. Kondensat oluşumunu önlemek için yemek pişiren cihazı daima çalıştırınız. Kondensat korozyon hasarlarına yol açabilir.

Diğer lambalarda aşırı yüklenmeyi önlemek için arızalı lambaları hemen değiştiriniz.

Elektroniğe nem girmesi nedeniyle hasar tehlikesi vardır. Kumanda elemanlarını kesinlikle ıslak bezle temizlemeyiniz.

Yanlış temizleme sonucunda yüzey hasar görebilir. Paslanmaz çelikten yüzeyleri sadece fırçalanma yönünde temizleyiniz. Kumanda elemanları için paslanmaz çelik temizleyicisi kullanmayınız.

Keskin veya ovucu temizlik maddeleri nedeniyle yüzey hasar görebilir. Keskin ve ovucu temizlik maddelerini kesinlikle kullanmayınız.

Yoğuşma sıvısı geri akışı nedeniyle hasar tehlikesi vardır. Hava çıkış kanalını cihazdan hafif aşağı doğru (1° eğim) monte ediniz.

## Çevre koruma

Yeni cihazınız özellikle enerji tasarrufludur. Burada, cihazınızı kullanırken nasıl daha fazla enerji tasarrufu yapabileceğiniz ve cihazınızı doğru biçimde imha etmek için gerekli olan bir takım önerileri bulacaksınız.

### Enerji tasarruf edin

- Pişirme sırasında davlumbazın verimli ve düşük çalışma gürültüsü ile çalışmasını sağlamak için yeterli hava girişi sağlayınız.
- Fan kademesini mutfak buharlarının yoğunluğuna göre ayarlayınız. Yoğun kademeyi sadece ihtiyaç durumunda kullanınız. Daha düşük bir fan kademesi, daha düşük enerji tüketimi demektir.
- Yoğun mutfak dumanı mevcut olursa önceden daha yüksek fan kademesi seçiniz. Mutfağa zaten dağılmış olan mutfak dumanını temizlemek için davlumbazın çok daha uzun süre çalışması gereklidir.
- Artık gerekli olmadığı anda davlumbazı kapatınız.
- Artık gerekli olmadığı anda aydınlatmayı kapatınız.
- Filtreyi belirtilmiş zaman aralıklarıyla temizleyiniz veya değiştiriniz, böylece havalandırmanın verimliliğini arttırmış ve yangın tehlikesini ortadan kaldırmış olursunuz.

## AEEE Yönetmeliğine Uyum ve Atık Ürünün Elden Çıkarılması

Ambalaj malzemesini çevre kurallarına uygun şekilde imha ediniz.



Bu ürün T.C. Çevre ve Şehircilik Bakanlığı tarafından yayımlanan "Atık Elektrikli ve Elektronik Eşyaların Kontrolü Yönetmeliği"nde belirtilen zararlı ve yasaklı maddeleri içermez.

AEEE yönetmeliğine uygundur.

Bu ürün, geri dönüşümlü ve tekrar kullanılabilir nitelikteki yüksek kaliteli parça ve malzemelerden üretilmiştir. Bu nedenle, ürünü, hizmet ömrünün sonunda evsel veya diğer atıklarla birlikte atmayın. Elektrikli ve elektronik cihazların geri dönüşümü için bir toplama noktasına götürün. Bu toplama noktalarını bölgenizdeki yerel yönetime sorun. Kullanılmış ürünleri geri kazanıma vererek çevrenin ve doğal kaynakların korunmasına yardımcı olun. Ürünü atmadan önce çocukların güvenliği için elektrik fişini kesin ve kilit mekanizmasını kırarak çalışmaz duruma getirin.

## İşletme türleri (modları)

Bu cihazı, atık hava modunda ve dolaşımli hava modunda kullanabilirsiniz.

### Atık hava modu



Emilen hava, yağ filtreleri tarafından temizlenir ve bir boru sistemi üzerinden dışarı iletilir.

**Bilgi:** Atık hava, ne devrede olan bir duman veya atık gaz bacasına, ne de ısıtma kaynaklarının kurulu olduğu yerlerin havalandırılması için kullanılan bir bacaya aktarılmalıdır.

- Atık havanın devrede olmayan bir duman veya atık gaz bacasına aktarılması isteniyorsa, yetkili baca temizleme ustasının iznini almanız gerekir.
- Atık hava dış duvar üzerinden dışarı aktarılırsa, bir teleskopik duvar kasası kullanılmalıdır.

### Dolaşımli hava modu



Emilen hava, yağ filtreleri ve bir aktif karbon filtresi tarafından temizlenir ve tekrar mutfağa geri aktarılır.

### Bilgiler

- Dolaşımli hava modunda kokuya neden olan maddeleri bağlamak için, bir aktif karbon filtresi takmalısınız. Cihazın dolaşımli hava modunda işletilmesi için söz konusu olan farklı olanaklar için prospektüse bakınız veya yetkili satıcınıza danışınız. Bu işlem için gerekli aksesuarları ilgili satış yerleri, yetkili servis veya çevrimiçi satış merkezi üzerinden alabilirsiniz.
- İç alanda ek filtre bulunan cihazlarda sadece CleanAir hava dolaşımı modülü (bkz. Dolaşımli hava aksesuarı) kullanılmalıdır.

# Kullanım

Bu kullanma kılavuzu, birden fazla cihaz varyantı için geçerlidir. Tarif edilen bazı donanım özellikleri sizin cihazınız için geçerli olmayabilir.

**Bilgi:** Aspiratörü, pişirme işlemine başlanınca açınız ve ancak pişirme işleminin sona ermesinden birkaç dakika sonra kapatınız. Mutfaktaki buhar en etkili bu şekilde giderilir.

## Kumanda bölümü Varyant 1

### Kumanda bölümü



### Açıklama

ⓘ	Fan açık/kapalı
-	Fan kademelerinin azaltılması/Fanın çalışmaya devam etmesi
+	Fan kademelerinin artırılması/Yoğun kademe 1, 2
☹	Işık Açık/Kapalı/Kısma

## Fanın ayarlanması

### Çalıştırılması

- ⓘ tuşuna basınız.  
Fan, 2 kademesinde çalışır.
- Fan gücünü değiştirmek için + veya - tuşlarına basınız.

### Kapatılması

ⓘ tuşuna basınız.

## Yoğun kademesi

Aşırı güçlü koku ve duman oluşumu durumunda yoğun kademesini kullanabilirsiniz.

Fan, 3 kademesindeyken + tuşuna basınız.

Yoğun kademe int 1 etkinleştirilir. Tekrar + tuşuna basınız, yoğun kademe int 2 etkinleştirilir.

Yaklaşık 6 dakika sonra elektronik otomatik olarak daha düşük bir fan kademesine indirilir. Yoğun kademeyi önceden ayarlanmış sürenin bitmesinden önce sonlandırmak istiyorsanız tercih ettiğiniz fan kademesine ulaşana kadar - tuşuna basınız.

## Fanın çalışmaya devam etmesi

I→I yanana kadar - tuşuna basınız.

Yaklaşık 10 dakika sonra fan otomatik olarak kapanır.

## Aydınlatma

Aydınlatmayı fandan bağımsız bir şekilde açıp kapatabilirsiniz.

☹ tuşuna basınız.

### Aydınlıklığın (parlaklığın) ayarlanması

İstenilen parlaklığa ulaşana kadar ☹ tuşunu basılı tutunuz.

## Dolum göstergesi

Metal yağ filtreleri veya aktif karbon filtresinin dolması durumunda fanın kapatılmasından sonra yaklaşık 4 saniye boyunca bir sinyal sesi duyulur.

Ek olarak göstergede ilgili sembol görülür:

- **Metal yağ filtresi:**
- **Aktif karbon filtresi:**

En geç bu durumda metal yağ filtreleri temizlenmelidir veya aktif karbon filtresi değiştirilmelidir.

Metal yağ filtresini nasıl temizleyeceğinizi bölümünden öğrenebilirsiniz.

Dolum göstergeleri yanıp sönerken eski ayara geri döndürülebilir. Bunun için - tuşuna basınız.

### Göstergenin dolaşımli hava moduna çevrilmesi

Dolaşımli hava modu için elektronik kumanda sisteminin göstergesi uygun şekilde değiştirilmelidir:

- Aspiratör bağlanmış ve kapatılmış olmalıdır.
- ⓘ ve - tuşlarına,  
☹ havalandırma işletimi için başlangıç setinde veya ☹ CleanAir havalandırma modülünde gösterge yanana kadar basınız.
- Tuş kombinasyonuna tekrar basılara elektronik kumanda sisteminin göstergesi yeniden atık hava moduna değiştirilir (Gösterge )

## Sinyal sesi

### Sinyal sesinin açılması

Fan kapalıyken yaklaşık 3 saniye boyunca ⓘ ve + tuşuna eş zamanlı olarak basınız. Tasdik için bir sinyal sesi duyulur.

### Sinyal sesinin kapatılması

"Sinyal sesinin açılması" işlemini tekrar ediniz.

## Kumanda bölümü Varyant 2

### Kumanda bölümü



#### Açıklama

ⓘ	Fan açık/kapalı
☹	Işık Açık/Kapalı/Kısma
-	Fan kademelerinin azaltılması
+	Fan kademelerinin artırılması/Yoğun kademe 1, 2
b	boost Fonksiyonu (kısa süreli maksimum performans)
↔	Fanın çalışmaya devam etmesi

### Fanın ayarlanması

#### Çalıştırılması

- ⓘ tuşuna basınız.  
Fan, 2 kademesinde çalışır.
- Fan gücünü değiştirmek için + veya - tuşlarına basınız.

#### Kapatılması

- ⓘ tuşuna basınız.

### Yoğun kademesi

Aşırı güçlü koku ve duman oluşumu durumunda yoğun kademesini kullanabilirsiniz.

Fan, 3 kademesindeyken + tuşuna basınız.

Yoğun kademe int / etkinleştirilir. Tekrar + tuşuna basınız, yoğun kademe int 2 etkinleştirilir.

Yaklaşık 6 dakika sonra elektronik otomatik olarak daha düşük bir fan kademesine indirilir. Yoğun kademeyi önceden ayarlanmış sürenin bitmesinden önce sonlandırmak istiyorsanız tercih ettiğiniz fan kademesine ulaşana kadar - tuşuna basınız.

#### Boost fonksiyonu

Boost fonksiyonu, bütün fan ayarlarının etkinleştirilebildiği kısa süreli bir maksimum performanstır.

b tuşuna basınız. Yaklaşık 20 saniye sonra fan, önceden ayarlanmış fan kademesinde açılır.

### Fanın çalışmaya devam etmesi

↔ tuşuna basınız.

Fan 10 dakika boyunca çalışmaya devam eder ve bu sürenin bitmesinden sonra otomatik olarak kapanır. Işıklandırma açıksa bu da çalışmaya devam eder.

Fan çalışmaya devam etmesinin zamanından önce sonlandırılması için ↔ tuşuna basınız.

### Aydınlatma

Aydınlatmayı fandan bağımsız bir şekilde açıp kapatabilirsiniz.

☹ tuşuna basınız.

#### Aydınlıklığın (parlaklığın) ayarlanması

İstenilen parlaklığa ulaşana kadar ☹ tuşunu basılı tutunuz.

## Dolum göstergesi

Metal yağ filtreleri veya aktif karbon filtresinin dolması durumunda fanın kapatılmasından sonra yaklaşık 4 saniye boyunca bir sinyal sesi duyulur.

Ek olarak göstergede ilgili sembol görülür:

- **Metal yağ filtresi:** ☹
- **Aktif karbon filtresi:** ↕

En geç bu durumda metal yağ filtreleri temizlenmelidir veya aktif karbon filtresi değiştirilmelidir.

Metal yağ filtresini nasıl temizleyeceğinizi bölümünden öğrenebilirsiniz.

Dolum göstergeleri yanıp sönerken eski ayara geri döndürülebilir. Bunun için - tuşuna basınız.

#### Göstergenin dolaşımli hava moduna çevrilmesi

Dolaşımli hava modu için elektronik kumanda sisteminin göstergesi uygun şekilde değiştirilmelidir:

- Aspiratör bağlanmış ve kapatılmış olmalıdır.
- ⓘ ve ↔ tuşlarına,  
☹ ↕ havalandırma işletimi için başlangıç setinde veya ☹ ↕ CleanAir havalandırma modülünde gösterge yanana kadar basınız.
- Tuş kombinasyonuna tekrar basılara elektronik kumanda sisteminin göstergesi yeniden atık hava moduna değiştirilir (Gösterge ☹).

### Sinyal sesi

#### Sinyal sesinin açılması

Fan kapalıyken yaklaşık 3 saniye boyunca ⓘ ve + tuşuna eş zamanlı olarak basınız. Tasdik için bir sinyal sesi duyulur.

#### Sinyal sesinin kapatılması

"Sinyal sesinin açılması" işlemini tekrar ediniz.

## Kumanda bölümü Varyant 3

### Kumanda bölümü



#### Açıklama

①	Fan açık/kapalı
☀	Işık Açık/Kapalı/Kısmı
-	Fan kademelerinin azaltılması
+	Fan kademelerinin artırılması/Yoğun kademe 1, 2
b	boost Fonksiyonu (kısa süreli maksimum performans)
auto	Fanın çalışmaya devam etmesiyle otomatik mod

### Fanın ayarlanması

#### Çalıştırılması

- ① tuşuna basınız.  
Fan, 2 kademesinde çalışır.
- Fan gücünü değiştirmek için + veya - tuşlarına basınız.

#### Kapatılması

- ① tuşuna basınız.

### Yoğun kademesi

Aşırı güçlü koku ve duman oluşumu durumunda yoğun kademesini kullanabilirsiniz.

Fan, 3 kademesindeyken + tuşuna basınız.

Yoğun kademe int 1 etkinleştirilir. Tekrar + tuşuna basınız, yoğun kademe int 2 etkinleştirilir.

Yaklaşık 6 dakika sonra elektronik otomatik olarak daha düşük bir fan kademesine indirilir. Yoğun kademeyi önceden ayarlanmış sürenin bitmesinden önce sonlandırmak istiyorsanız tercih ettiğiniz fan kademesine ulaşana kadar - tuşuna basınız.

#### Boost fonksiyonu

Boost fonksiyonu, bütün fan ayarlarının etkinleştirilebildiği kısa süreli bir maksimum performanstır.

b tuşuna basınız. Yaklaşık 20 saniye sonra fan, önceden ayarlanmış fan kademesinde açılır.

### Otomatik modu

#### Çalıştırılması

- ① tuşuna basınız.  
Fan, 2 kademesinde çalışır.
- auto tuşuna basınız.  
En iyi fan kademesi 1, 2 veya 3 bir sensör üzerinden otomatik ayarlanır.

#### Kapatılması

Otomatik çalışmayı kapatmak için auto veya ① tuşuna basınız.

Fan, sensör oda hava kalitesinde bir değişiklik algılamadığı zaman otomatik olarak kapanır.

Otomatik çalışmanın çalışma süresi maksimum 4 saattir.

### Sensörlü kontrol

Otomatik çalışmada aspiratördeki bir sensör, pişirme ve kızartma kokusunun yoğunluğunu tanımlar. Sensörün ayarına göre fan otomatik olarak başka bir fan kademesine geçer.

Hassasiyetin fabrika ayarı: 5

Hassasiyetin en düşük ayarı: 0

Hassasiyetin en yüksek ayarı: 9

Sensörlü kontrol sistemi çok hızlı veya çok yavaş reaksiyon gösterirse, bu ayar uygun şekilde değiştirilebilir:

1. Fan kapalıyken auto tuşuna yaklaşık 4 saniye süreyle basılı tutunuz. Ayarlama gösterilir.
2. + ya da - tuşuna yeniden basılarak, sensörlü kontrol sisteminin ayarı değiştirilir.
3. Girişlerin onaylanması için auto tuşuna yaklaşık 4 saniye basılı tutulmalıdır.

### Aydınlatma

Aydınlatmayı fandan bağımsız bir şekilde açıp kapatabilirsiniz.

☀ tuşuna basınız.

#### Aydınlıklığın (parlaklığın) ayarlanması

İstenilen parlaklığa ulaşana kadar ☀ tuşunu basılı tutunuz.

### Dolum göstergesi

Metal yağ filtreleri veya aktif karbon filtresinin dolması durumunda fanın kapatılmasından sonra yaklaşık 4 saniye boyunca bir sinyal sesi duyulur.

Ek olarak göstergede ilgili sembol görülür:

- Metal yağ filtresi: ☒
- Aktif karbon filtresi: ↕

En geç bu durumda metal yağ filtreleri temizlenmelidir veya aktif karbon filtresi değiştirilmelidir.

Metal yağ filtresini nasıl temizleyeceğinizi bölümünden öğrenebilirsiniz.

Dolum göstergeleri yanıp sönerken eski ayara geri döndürülebilir. Bunun için - tuşuna basınız.

#### Göstergenin dolaşimli hava moduna çevrilmesi

Dolaşimli hava modu için elektronik kumanda sisteminin göstergesi uygun şekilde değiştirilmelidir:

- Aspiratör bağlanmış ve kapatılmış olmalıdır.
- ① ve auto tuşlarına,  
☒ ↕ havalandırma işletimi için başlangıç setinde veya ☒ ↕ CleanAir havalandırma modülünde gösterge yanana kadar basınız.
- Tuş kombinasyonuna tekrar basılara elektronik kumanda sisteminin göstergesi yeniden atık hava moduna değiştirilir (Gösterge ☒).

### Sinyal sesi

#### Sinyal sesinin açılması

Fan kapalıyken yaklaşık 3 saniye boyunca ① ve + tuşuna eş zamanlı olarak basınız. Tasdik için bir sinyal sesi duyulur.

#### Sinyal sesinin kapatılması

"Sinyal sesinin açılması" işlemini tekrar ediniz.

# Temizleme ve bakım

## ⚠ Yanma tehlikesi!

Cihaz, çalıştırılması sırasında özellikle lambaların olduğu bölgede ısınır. Temizlemeden önce cihazın soğumasını bekleyiniz.

## ⚠ Elektrik çarpma tehlikesi!

Nemin içeri girmesi elektrik çarpmasına neden olabilir. Cihazı yalnızca nemli bir bez ile temizleyiniz. Temizlikten önce fişi prizden çekiniz veya sigorta kutusundan sigortayı kapatınız.

## ⚠ Elektrik çarpması tehlikesi!

İçeri sızan su elektrik çarpmasına neden olabilir. Yüksek basınçlı veya buharlı temizleyici kullanılmamalıdır.

## ⚠ Yaralanma tehlikesi!

Cihaz içindeki parçalar keskin kenarlı olabilir. Koruyucu eldivenler kullanınız.

## Temizlik malzemeleri

Yanlış temizlik maddeleri nedeniyle farklı yüzeylerin zarar görmemesi için tablodaki bilgilere dikkat ediniz. Bunun için

- aşındırıcı temizlik malzemeleri,
- yüksek oranda alkol içeren temizlik maddeleri,
- sert ovma süngerleri veya bulaşık süngerleri,
- yüksek basınçlı temizleyici veya buhar püskürtme makinesi kullanmayınız.

Temizleme bezlerini kullanmadan önce iyice yıkayınız.

Temizlik malzemeleri ile ilgili tüm talimatları ve uyarıları dikkate alınız.

Alan	Temizlik malzemeleri
Paslanmaz çelik	Sıcak deterjanlı su: Temizlik bezi ile temizleyiniz ve yumuşak bir bezle kurulayınız. Paslanmaz çelikten yüzeyleri sadece fırçalanma yönünde temizleyiniz. Müşteri hizmetlerinden veya yetkili satıcıdan özel paslanmaz çelik bakım maddelerini satın alabilirsiniz. Bakım malzemesini yumuşak bir bezle ince bir tabaka halinde yüzeye sürünüz.
Boyalı yüzeyler	Sıcak deterjanlı su: Nemli bir bulaşık bezi ile temizleyiniz ve yumuşak bir bez ile kurulayınız. Paslanmaz çelik temizleyicisi kullanmayınız.
Alüminyum ve plastik	Cam temizleyicisi: Yumuşak bir bezle temizleyiniz.
Cam	Cam temizleyicisi: Yumuşak bir bezle temizleyiniz. Cam kazıyıcı kullanmayınız.
Kumanda elemanları	Sıcak deterjanlı su: Nemli bir bulaşık bezi ile temizleyiniz ve yumuşak bir bez ile kurulayınız. Nem girmesi nedeniyle elektrik çarpma tehlikesi. Elektronığe nem girmesi nedeniyle hasar tehlikesi vardır. Kumanda elemanlarını kesinlikle yaş bezle temizlemeyiniz. Paslanmaz çelik temizleyicisi kullanmayınız.

## Metal yağ filtrelerin temizlenmesi

Bu kullanma kılavuzu, birden fazla cihaz varyantı için geçerlidir. Tarif edilen bazı donanım özellikleri sizin cihazınız için geçerli olmayabilir.

## ⚠ Yangın tehlikesi!

Yağ filtresindeki yağ tortuları tutuşabilir.

## Yağ filtresini en az 2 ayda bir temizleyiniz.

Cihazı kesinlikle yağ filtresi olmadan çalıştırmayınız.

## Bilgiler

- Aşırı tesirli, asitli veya lavgalı temizleyiciler kullanmayınız.
- Metal yağ filtrelerinin temizlenmesinde, cihazın içindeki metal yağ filtrelerinin tutucu düzenlerini de nemli bir bez ile temizleyiniz.
- Metal yağ filtreleri, bulaşık makinesinde veya elden yıkanarak temizleyebilirsiniz.

## Elden:

**Bilgi:** İnatçı kirlerde özel bir yağ çözme maddesi kullanabilirsiniz. Bu maddeyi, çevrimiçi satış merkezi üzerinden alabilirsiniz.

- Metal yağ filtreleri, bulaşık deterjanlı sıcak su içinde yumuşatınız.
- Temizleme işi için bir fırça kullanınız ve filtreleri ardından iyice durulayınız.
- Metal yağ filtrelerdeki sıvıların iyice akmasını bekleyiniz.

## Bulaşık makinesinde:

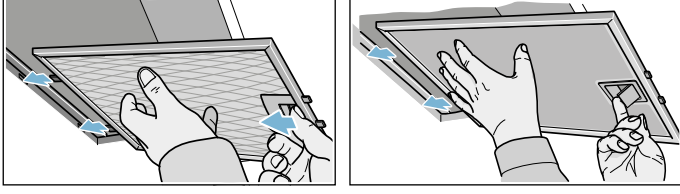
**Bilgi:** Bulaşık makinesinde yıkama durumunda, hafif renk alma veya renk değişme söz konusu olabilir. Bunun metal yağ filtresinin fonksiyonu açısından bir etkisi yoktur.

- Çok pislenmiş metalik yağ filtreleri, bulaşıkla birlikte yıkamayınız.
- Metal yağ filtreleri bulaşık makinesine gevşek veya serbest şekilde yerleştiriniz. Metal yağ filtreler sıkıştırılmamalıdır.

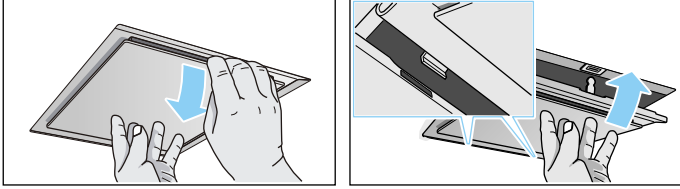


## Metal yağ filtresinin sökülmesi

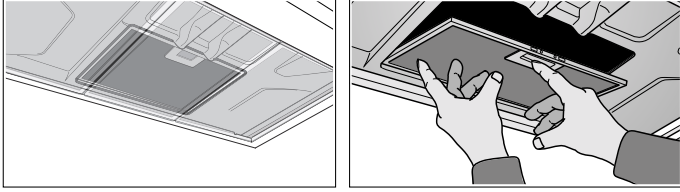
1. Kilidi açınız ve metal yağ filtresini aşağı doğru açıp indiriniz. Bu esnada diğer eliniz ile alttan metal yağ filtresini tutunuz.
2. Metal yağ filtresini tutturma düzeninden dışarı çıkarınız.



Kenar emerek temizleme filtrelerinde metal yağ filtresini aşağı çekiniz. Bu esnada diğer eliniz ile alttan metal yağ filtresini tutunuz.



İç alandaki ek filtrelerde kilidi açınız ve metal yağ filtresini aşağı doğru açıp indiriniz. Bu esnada diğer eliniz ile alttan metal yağ filtresini tutunuz.



### Bilgiler

- Yağ, altta metal yağ filtresi içinde toplanabilir.
- Yağ damlamasını önlemek için, metal yağ filtresini eğik konumda tutmayınız.

3. Metal yağ filtresini temizleyiniz.

## Metal yağ filtresinin takılması

1. Metal yağ filtresini takınız. Bu esnada diğer eliniz ile alttan metal yağ filtresini tutunuz.
2. Metal yağ filtresini yukarıya doğru katlayınız ve kilit düzenini yerine oturtunuz.

## Arıza halinde ne yapmalı?

Meydana gelen arızaları çoğu kez kendiniz kolaylıkla giderebilirsiniz. Müşteri hizmetlerini aramadan önce aşağıdaki açıklamaları lütfen dikkate alın.

### ⚠ Elektrik çarpma tehlikesi!

Usulüne aykırı onarımlar tehlike teşkil eder. Onarımlar ve hasarlı elektrik kablolarının değiştirilmesi, sadece tarafımızdan eğitilmiş bir müşteri hizmetleri teknisyeni tarafından yapılmalıdır. Cihaz arızalıysa elektrik fişini çekiniz veya sigorta kutusundan sigortayı kapatınız. Müşteri hizmetlerini arayınız.

## Hasar tablosu

Arıza	Olası neden	Çözüm
Cihaz çalışmıyor	Fiş yerine oturtulmamış	Cihazı elektrik prizine takınız
	Elektrik kesintisi	Diğer mutfak aletlerinin çalışıp çalışmadığını kontrol ediniz
	Sigorta arızalı	Cihazın sigortasının iyi durumda olup olmadığını sigorta kutusuna bakarak kontrol ediniz
Aydınlatma çalışmıyor.	Lambalar arızalı.	Lambaları değiştiriniz, bkz. "Lambaların değiştirilmesi" bölümü.

## Ampullerin değiştirilmesi

Bu kullanma kılavuzu, birden fazla cihaz varyantı için geçerlidir. Tarif edilen bazı donanım özellikleri sizin cihazınız için geçerli olmayabilir.

### ⚠ Yanma tehlikesi!

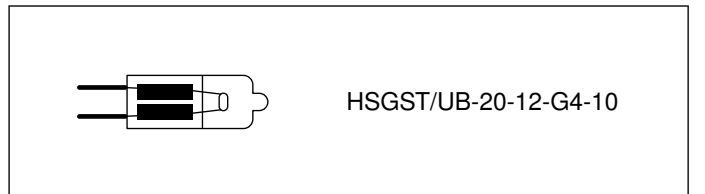
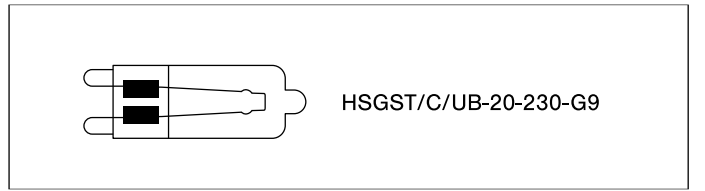
Lambalar çalışırken çok ısınır. Cihaz kapatıldıktan sonra bile bir süre yanma tehlikesi mevcuttur. Değiştirmeden önce lambaların soğumasını bekleyiniz.

### ⚠ Elektrik çarpma tehlikesi!

Lambaların değiştirilmesi sırasında, duy kontakları akım altında kalır. Değiştirme işleminden önce fişi prizden çekiniz veya sigorta kutusundan sigortayı kapatınız.

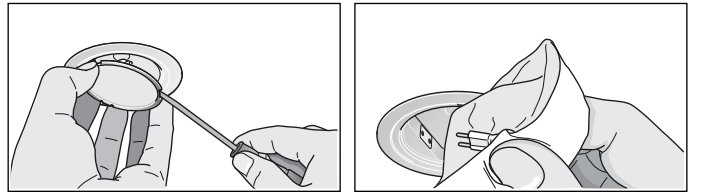
### Halojen lambaların değiştirilmesi

**Önemli!** Sadece aynı güçteki ve tipteki ampülleri kullanınız.



**Bilgi:** Halojen lambalar takılırken, ampulün cam kısmına dokunulmamalıdır. Halojen lambaları takmak için temiz bir bez kullanınız.

1. Ampul halkasını dikkatli bir şekilde, uygun bir alet ile söküp çıkarınız.
2. Ampülü çekip dışarı çıkarınız ve yerine aynı ampul tipine sahip bir ampul takınız.



3. Lamba kapağını takınız.

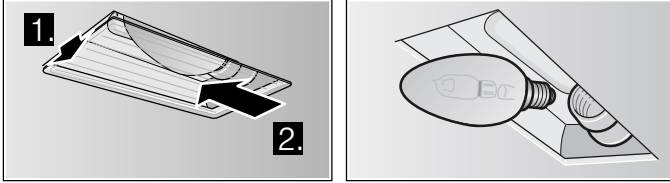
4. Elektrik fişini takınız ya da cihazın bağlı olduğu sigortayı tekrar devreye sokunuz.

## Ampullerin deęiştirilmesi

**Önemli!** Sadece aynı güçteki ve tipteki ampülleri kullanınız.



1. Lamba kapaęını hafif kaldırınız ve cihazın dış tarafına doğru itiniz.
2. Lambayı çevirip dışarı çıkarınız ve yerine aynı lamba tipine sahip bir lamba takınız.



3. Lamba kapaęını takınız.
4. Elektrik fişini takınız ya da cihazın baęlı olduęu sigortayı tekrar devreye sokunuz.

## LED lambalar

Bozuk LED ampuller sadece üretici, üreticinin yetkili servisi veya yetkili ve ehliyetli bir uzman (elektronik tesisatçı) tarafından deęiştirilmelidir.

### ⚠ Yaralanma tehlikesi!

LED ışıkların ışığı çok parlaktır ve gözlere zarar verebilir (risk grubu 1). Açık LED ışıklarına 100 saniyeden daha uzun süre doğrudan bakılmamalıdır.

## Müşteri Hizmetleri

Eęer cihazınızın tamir olması gerekiyorsa, müşteri hizmetlerine başvurunuz. Teknikerin gereksiz yere gelmesini önlemek için de her zaman uygun bir çözüm buluruz.

Bizi ararken size en iyi şekilde yardımcı olabilmemiz için lütfen ürün numarasını (E-No.) ve imalat numarasını (FD-No.) belirtiniz. Numaraların yer aldığı tip etiketini cihazın iç kısmında bulabilirsiniz (bunun için metal yağ filtresini sökünüz).

Gerektiğinde kolayca bulabilmeniz için fırınıza ait verileri ve müşteri hizmetleri telefon numarasını buraya yazabilirsiniz.

E-Nr.	FD-No.
-------	--------

### Müşteri hizmetleri ☎

Yanlış kullanım sonucu müşteri hizmetleri teknisyeni ziyaretinin, garanti süresi içerisinde de ücretsiz olmadığını dikkate alınız.

Kullanım ömrü :10 yıldır (Ürünün fonksiyonunu yerine getirebilmesi için gerekli yedek parça bulundurma süresi)

### Arızalarda onarım siparişi ve danışma

TR 444 6688  
Çaęrı merkezini sabit hatlardan aramanın bedeli şehir içi ücretlendirme, Cep telefonlarından ise kullanılan tarifeyle göre deęişkenlik göstermektedir.

Üreticinin yetkisine güveniniz. Böylelikle gerekli onarım çalışmalarının, cihazınızın orijinal yedek parçalarına sahip, eğitilmiş servis teknisyenleri tarafından yapıldığından emin olabilirsiniz.

## Garanti Şartları

- Malın ayıplı olduęunun anlaşılması durumunda tüketici, 6502 sayılı Tüketicinin Korunması Hakkında Kanunun 11 inci maddesinde yer alan;
  - **Sözleşmeden dönme**
  - **Satış bedelinden indirim isteme,**
  - **Ücretsiz onarılmasını isteme,**
  - **Satılanın ayıpsız bir misli ile deęiştirilmesini isteme,** haklarından birini kullanabilir.
- **Tüketicinin bu haklarından ücretsiz onarım hakkını** seçmesi durumunda satıcı; işçilik masrafı, deęiştirilen parça bedeli ya da başka herhangi bir ad altında hiçbir ücret talep etmeksizin malın onarımını yapmak veya yaptırmakla yükümlüdür. Tüketici ücretsiz onarım hakkını üretici veya ithalatçıya karşı da kullanılabilir. Satıcı, üretici ve ithalatçı tüketicinin bu hakkını kullanmasından müteselsilen sorumludur.
- Tüketicinin, **ücretsiz onarım hakkını** kullanması halinde malın;
  - Garanti süresi içinde tekrar arızalanması,
  - Tamiri için gereken azami sürenin aşılması,
  - Tamirinin mümkün olmadığının, yetkili servis istasyonu, satıcı, üretici veya ithalatçı tarafından bir raporla belirlenmesi durumlarında;**tüketici malın bedel iadesini, ayıp oranında bedel indirimini veya imkan varsa malın ayıpsız misli ile deęiştirilmesini** satıcıdan talep edilir. Satıcı, **tüketicinin talebini reddedemez.** Bu talebin yerine getirilmemesi durumunda satıcı, üretici ve ithalatçı müteselsilen sorumludur.
- Malın kullanım kılavuzunda yer alan hususlara aykırı kullanılmasından kaynaklanan arızalar garanti kapsamı dışındadır.
- Tüketici, garantiden doğan haklarının kullanılması ile ilgili olarak çıkabilecek uyuşmazlıklarda yerleşim yerinin bulunduęu veya tüketici işleminin yapıldığı yerdeki **Tüketici Hakem Heyetine veya Tüketici Mahkemesine** başvurabilir.

İthalatçı Firma : BSH Ev Aletleri ve Sanayi Ticaret A.Ş.  
Fatih Sultan Mehmet Mah. Balkan Cad.  
No:51  
Ümraniye-İstanbul-Türkiye  
Tel : 0216 528 90 00 Fax : 0216 528 99 99

Üretici Firma : BSH Hausgeräte GmbH  
Carl-Wery Straße 34  
81739 München, Germany  
www.siemens-home.bsh-group.com  
Phone : 00 49 89 4590-01

## Dolaşimli hava modu aksesuarları

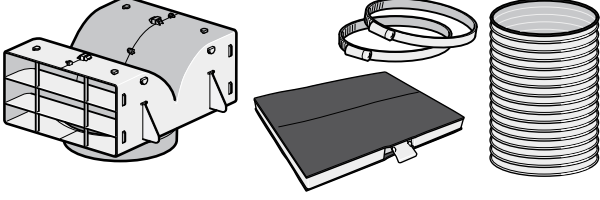
(Teslimat kapsamına dahil değildir)

### Bilgiler

- Aksesuarın montaj kılavuzuna dikkat ediniz.
- İç alanda bir ek filtre bulunan cihazlarda sadece CleanAir hava dolaşımı modülü kullanılabilir.

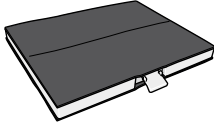
İlk donanım: Küçük hava dolaşımı için starter seti

1



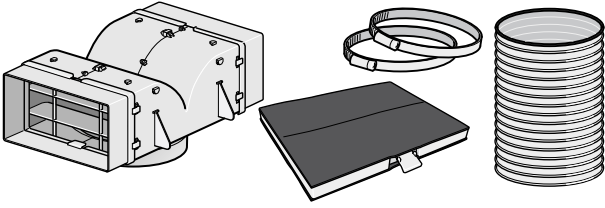
Değiştirilecek filtre

2



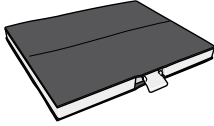
İlk donanım: Geniş hava dolaşımı için starter seti

3



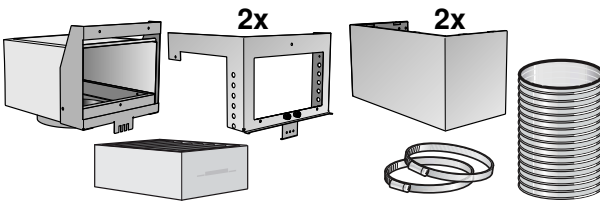
Değiştirilecek filtre

4



İlk donanım: CleanAir küçük hava dolaşımı

5



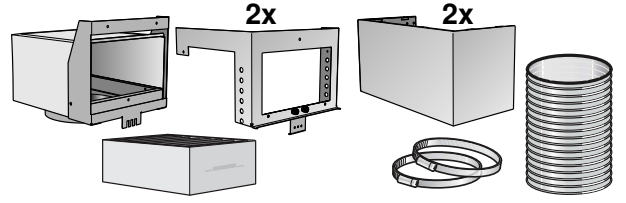
Değiştirilecek filtre

6



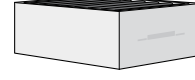
İlk donanım: CleanAir geniş hava dolaşımı

7



Değiştirilecek filtre

8



1 LZ53650 Kanal genişliği 260 mm

2 LZ53251 Kanal genişliği 260 mm

3 LZ53850 Kanal genişliği 345 mm

4 LZ53451 Kanal genişliği 345 mm

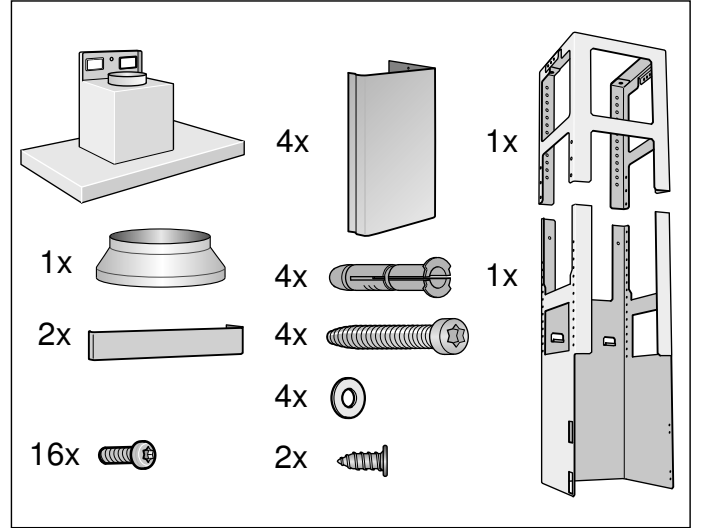
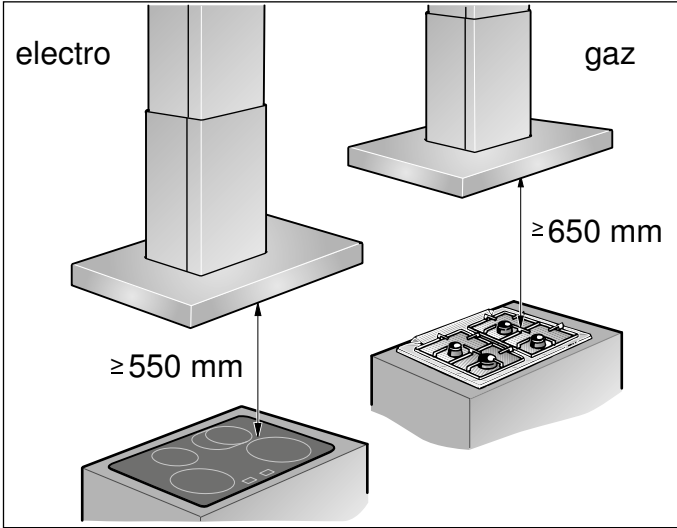
5 LZ57500 Kanal genişliği 260 mm

6 LZ56200 Kanal genişliği 260 mm

7 LZ57600 Kanal genişliği 345 mm

8 LZ56200 Kanal genişliği 345 mm

# MONTAJ KILAVUZU



- Bu cihaz, mutfak tavanına veya sağlam şekilde alçatılmış bir tavana monte edilir.
- Ek özel aksesuar parçaları (örn. dolaşımli hava modu) için, ilgili yerdeki kurma kılavuzunu dikkate alınız.
- Cihazın yüzeyleri hassastır. Kurma işleminde hasarlar olmasını önleyiniz.

## ⚠️ Önemli güvenlik uyarıları

Bu kılavuzu dikkatlice okuyunuz. Ancak bu şekilde cihazı güvenli ve doğru bir biçimde kullanmanız mümkün olacaktır. Daha sonra kullanılmak üzere veya başka birisinin kullanımı için kullanım ve montaj kılavuzunu muhafaza ediniz.

Sadece montaj kılavuzuna göre yapılmış uzmanca bir kurma sayesinde, kullanım güvenliği garanti edilmiş olur. Yerleşim yerinde sorunsuz çalışmadan tesisatçı sorumludur.

Aspiratörün genişliği en az ocağın genişliğine eşit olmalıdır.

Kurma işlemi için, güncel geçerli yapı yönetmeliklerine ve yerel elektrik ve gaz işletmelerinin yönetmeliklerine dikkat edilmelidir.

Atık havanın çıkarılmasında idari ve yasal düzenlemelere (örn. ülkenin inşaat yönetmelikleri) dikkat edilmelidir.

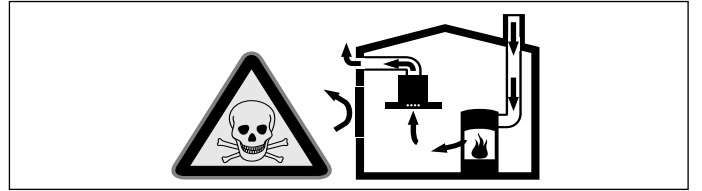
### Ölüm tehlikesi!

Geri emilen yanma gazları zehirlenmelere neden olabilir. Atık hava, ne devrede olan bir duman veya atık gaz bacasına, ne de ısıtma kaynaklarının kurulu olduğu yerlerin havalandırılması için kullanılan bir bacaya aktarılmalıdır. Atık havanın devrede olmayan bir duman veya atık gaz bacasına aktarılması isteniyorsa, yetkili baca temizleme ustasının iznini almanız gerekir.

### Ölüm tehlikesi!

Geri emilen yanma gazları zehirlenmelere neden olabilir.

Cihaz, dolaşımli hava modunda aynı zamanda oda havasına bağlı bir ateşlik ile birlikte çalıştırıldığında havalandırmanın her zaman yeterli olmasını sağlayınız.

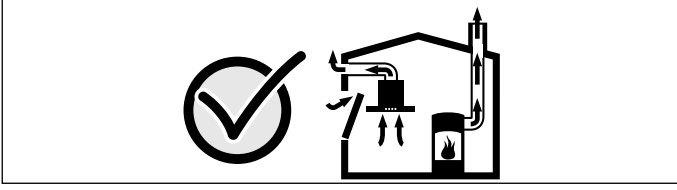


Hava dolaşımli ateşlikler (örneğin gaz, yağ, odun veya kömürle çalışan sobalar, şöfbenler, su ısıtıcıları) yanma havasını kurulum yerinden alırlar ve atık gazı bir atık gaz sistemi (örneğin baca) kanalıyla dışarıya aktarırlar.

Çalışmakta olan davlumbazla birlikte mutfaktan ve komşu odalardan hava çekilir. Yeterli hava girişi sağlanmazsa vakum oluşur. Bu durumda bacadan ve atık gaz kanalından zehirli gazlar emilerek tekrar eve girer.

- Bu nedenle temiz hava girişinin daima yeterli olması sağlanmalıdır.
- Hava giriş/çıkış menfezi limit değerlere uyulması için tek başına yeterli olmayabilir.

Ancak ateşliğin kurulu bulunduğu mekânda vakumun 4 Pa (0,04 mbar) değerini aşmadığı sürece cihaz tehlikesiz bir şekilde işletilebilir. Bu, ancak örneğin hava giriş/çıkış menfezleriyle birlikte kapı ve pencerelerde kapatılması mümkün olmayan hava delikleri veya başka teknik önlemlerle yeterli derecede yanma havası ikmalinin sağlanmasıyla mümkündür.



Binanın komple baca ve havalandırma sistemini değerlendirebilecek ve havalandırma için uygun önerilerde bulunabilecek yetkili kişilere (örneğin baca temizleme ustası) mutlaka danışınız.

Davlumbaz sadece hava dolaşımında işletimde kullanılırsa, herhangi bir kısıtlama olmadan işletilmesi mümkündür.

### **Ölüm tehlikesi!**

Geri emilen yanma gazları zehirlenmelere neden olabilir. Baca bağlantılı bir ocakta havalandırmanın kurulumu sırasında, davlumbazın elektrik beslemesine uygun bir emniyet devresi takılmalıdır.

### **Yangın tehlikesi!**

Yağ filtresindeki yağ tortuları tutuşabilir. Bir sıcaklık sıkışmasının oluşmasını önlemek için, belirtilen güvenlik mesafelerine uyulmalıdır. Pişirme araçlarınız ile ilgili bilgilere dikkat ediniz. Eğer gazlı ve elektronik ocaklar birlikte kullanılıyorsa, bildirilmiş olan en büyük mesafe geçerlidir.

Cihaz sadece bir tarafı yüksek bir kolon mutfak dolabının veya yüksek bir duvarın yanında olacak şekilde kurulmalıdır. Duvara veya kolon mutfak dolabına olan mesafe en az 50 mm olmalıdır.

### **Yaralanma tehlikesi!**

- Cihaz içindeki parçalar keskin kenarlı olabilir. Koruyucu eldivenler kullanınız.
- Cihaz, gerektiği gibi sabitlenmemişse düşebilir. Tüm sabitleme elemanları sıkılmış ve güvenli bir şekilde monte edilmiş olmalıdır.
- Cihaz ağırdır. Cihazın hareket ettirilmesi için 2 kişi gereklidir. Yalnızca uygun yardımcı malzemeleri kullanınız.

### **Elektrik çarpma tehlikesi!**

Cihaz içindeki parçalar keskin kenarlı olabilir. Bağlantı kablosu hasar görebilir. Bağlantı kablosunu kurma işlemi esnasında katlamayınız veya sıkıştırmayınız.

### **Elektrik çarpma tehlikesi!**

Cihazın elektrik şebekesinden ayrılması her zaman mümkün olmalıdır. Cihaz sadece kurallara uygun olarak kurulmuş bir korumalı prize takılmalıdır. Montaj sonrasında fişe artık erişilemeyecekse sabit döşenen elektrik tesisatında kurulum şartlarına uygun olarak fazla bir kesme tertibatı takılmalıdır. Sabit elektrik tesisatını sadece bir elektronik uzmanı gerçekleştirmelidir. Güç kaynağının akım devresine kaçak akım koruma şalteri (RCD) montajı yapmanızı öneririz.

### **Boğulma tehlikesi!**

Ambalaj malzemeleri çocuklar için tehlikelidir. Çocukların ambalaj malzemeleri ile oynamalarına kesinlikle izin vermeyiniz.

## **Genel bilgi ve uyarılar**

### **Atık hava modu**

#### **⚠ Ölüm tehlikesi!**

Geri emilen yanma gazları zehirlenmelere neden olabilir. Atık hava, ne devrede olan bir duman veya atık gaz bacasına, ne de ısıtma kaynaklarının kurulu olduğu yerlerin havalandırılması için kullanılan bir bacaya aktarılmalıdır. Atık havanın devrede olmayan bir duman veya atık gaz bacasına aktarılması isteniyorsa, yetkili baca temizleme ustasının iznini almanız gerekir.

Atık hava dış duvar üzerinden dışarı aktarılırsa, bir teleskopik duvar kasası kullanılmalıdır.

### **Hava çıkış hattı**

**Bilgi:** Döşenen borulardan kaynaklanan kusurlarda cihaz üreticisi herhangi bir sorumluluk kabul üstlenmez.

- Cihaz, kısa ve düz bir hava çıkış borusu ve mümkün oldukça büyük bir boru çapı kullanıldığında en yüksek performansı sergiler.
- Uzun ve pürüzlü hava çıkış boruları ile çok sayıda boru dirsekleri veya 150 mm'den küçük boru çapları kullanıldığında optimum havalandırma performansına ulaşamaz ve fanın ses seviyesi artar.
- Hava çıkış hattının döşenmesinde kullanılan boru veya hortumlar yanmayan malzemeden üretilmiş olmalıdır.

#### **Yuvarlak borular**

İç çapın 150 mm veya en az 120 mm olması önerilir.

#### **Yassı kanallar**

İç kesit yuvarlak boruların çapına uygun olmalıdır.

**Ø 150 mm yakl. 177 cm<sup>2</sup>**

**Ø 120 mm yakl. 113 cm<sup>2</sup>**

- Yassı kanallar keskin dirseklere sahip olmamalıdır.
- Farklı boru çaplarında sızdırmaz şeritler kullanınız.

## Tavanın hazırlanması

- Tavan düz, yatay konumda ve yeterli taşıma gücüne sahip olmalıdır.
- Matkap deliklerinin derinliği, cıvata uzunluğuna uygun olmalıdır. Dübeller sağlam oturmalıdır.
- Ekteki cıvatalar ve dübeller, sağlam yekpare duvarlar için kullanılmaya uygundur. Başka konstrüksiyonlar için (örn. alçı plaka, gözenekli beton, proton duvar tuğlaları) ilgili uygun sabitleme malzemeleri kullanınız.
- Aspiratörün azm. ağırlığı **50 kg**dır.

## Elektrik bağlantısı

### ⚠ Elektrik çarpma tehlikesi!

Cihaz içindeki parçalar keskin kenarlı olabilir. Bağlantı kablosu hasar görebilir. Bağlantı kablosunu kurma işlemi esnasında katlamayınız veya sıkıştırmayınız.

Gerekli bağlantı verileri, cihazın iç kısmında bulabileceğiniz tip etiketinin üzerinde bildirilmiştir; bunun için metal yağ filtreleri sökülmelidir.

### Bağlantı hattının uzunluğu: yakl. 1,30 m

Bu cihaz, AB parazitlenme giderme yönetmeliklerine uygundur.

### ⚠ Elektrik çarpma tehlikesi!

Cihazın elektrik şebekesinden ayrılması her zaman mümkün olmalıdır. Cihaz sadece kurallara uygun olarak kurulmuş bir korumalı prize takılmalıdır. Montaj sonrasında fişe artık erişilemeyecekse sabit döşenen elektrik tesisatında kurulum şartlarına uygun olarak fazla bir kesme tertibatı takılmalıdır. Sabit elektrik tesisatını sadece bir elektronik uzmanı gerçekleştirmelidir. Güç kaynağının akım devresine kaçak akım koruma şalteri (RCD) montajı yapmanızı öneririz.

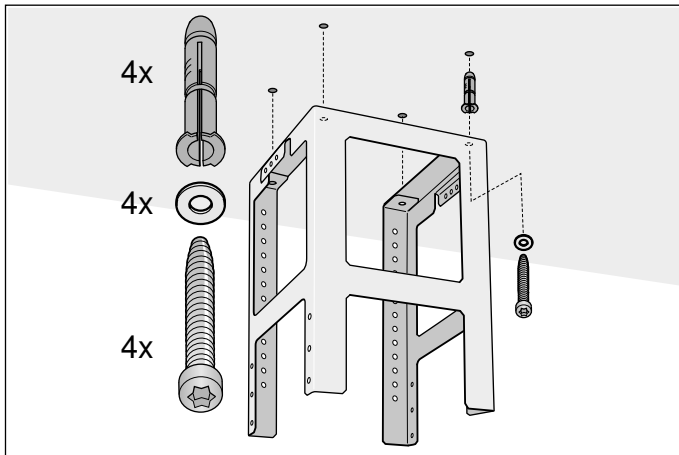
## Kurulması

### Üst taşıyıcı düzeneğin monte edilmesi

1. Montaj işleminden önce taşıyıcı düzeneğin toplam yüksekliğini belirleyiniz ve cıvata deliklerini işaretleyiniz.

**Bilgi:** Taşıyıcı düzeneğin yüksekliği, 20 mm'lik mesafeler şeklinde ayarlanabilir.

2. Tavana cihazın orta noktasını çiziniz.
3. Ekteki şablonun yardımı ile cıvataların konumunu tavana çizip işaretleyiniz.



4. Sabitleme parçaları için, 8 mm çapında ve 80 mm derinlikte dört delik açınız ve deliklerin içine dübelleri yüzey ile aynı hizada olacak şekilde bastırınız

5. Taşıyıcı düzeneğin üst kısmını 4 cıvata ile tavana sabitleyiniz.

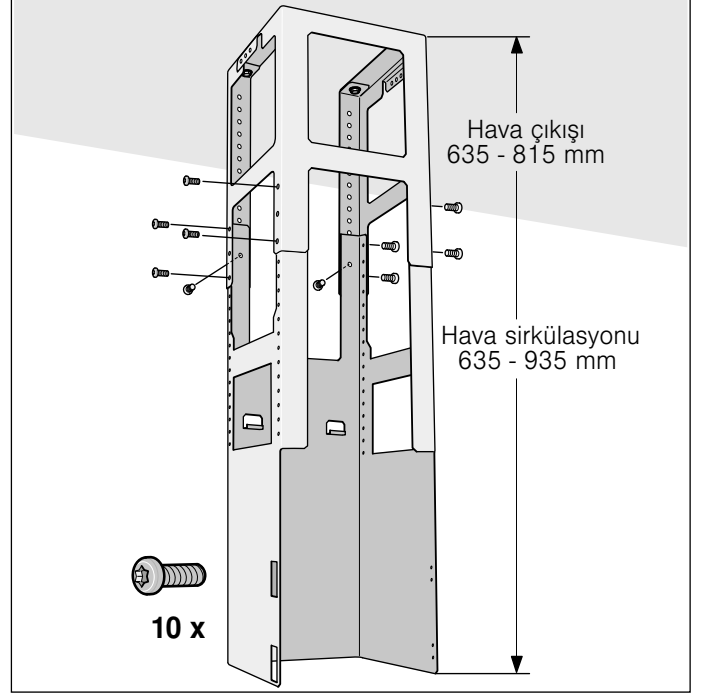
**Bilgi:** Taşıyıcı düzeneğin doğru pozisyonda olmasına dikkat ediniz. Orta demir tercih edilen tarafı belirler ve ocağın pişirme alanının kumanda elemanları yönüne bakmalıdır.

### Alt taşıyıcı düzeneğin monte edilmesi

Taşıyıcı düzeneğin üst ve alt parçasını, belirlenmiş toplam yükseklik seviyesinde 10 cıvata ile sabitleyiniz.

#### Bilgiler

- Alt taşıyıcı düzeneğin doğru pozisyonda olmasına dikkat ediniz. Açık olan taraf, ocağın kumanda elemanları yönüne bakmalıdır.
- Sabitleme cıvataları çözülerek, taşıyıcı düzenek sonradan da doğru pozisyon elde edilecek şekilde ayarlanabilir.

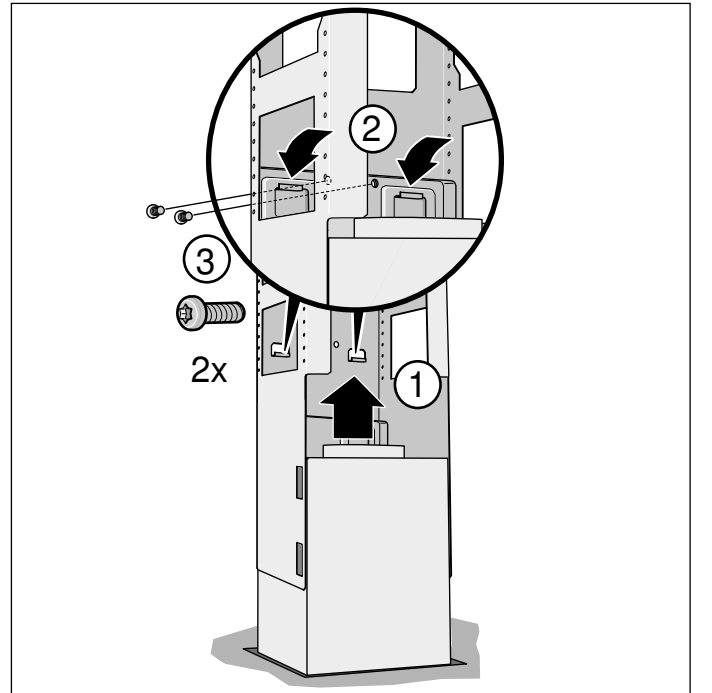


### Cihazın monte edilmesi

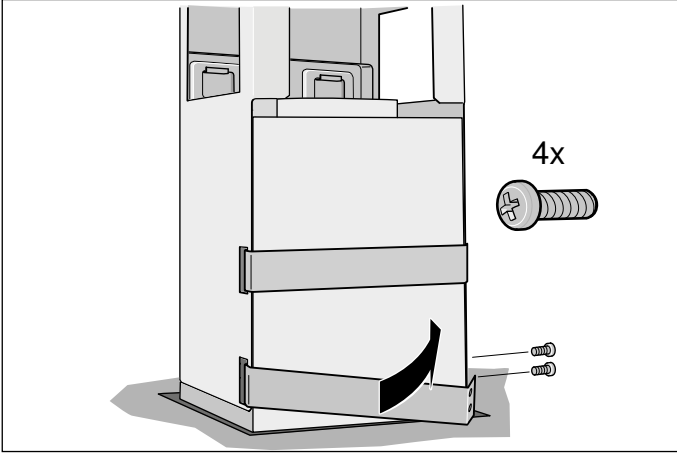
1. Cihazı alttan taşıyıcı düzeneğin içine takıp asınız.

**Bilgi:** Elektrik kablosunun sıkıştırılmamasına dikkat ediniz.

2. Cihazı 2 güvenlik cıvatası ile taşıyıcı düzeneğe sabitleyiniz.



3. Güvenlik parçasını (demirini) yerine asınız ve sıkıca vidalayınız.



### Boru bağlantılarının sabitlenmesi

**Bilgi:** Bir alüminyum boru kullanılması halinde, bağlantı alanını önceden pürüzsüz ve çapaksız hale getiriniz.

#### Atık hava borusu Ø 150 mm (tavsiye edilen ebat)

Atık hava borusunu doğrudan hava borusu ağızına sabitleyiniz ve sızdırmaz kılınız.

#### Atık hava borusu Ø 120 mm

1. Çap küçültme parçasını doğrudan hava deliği parçasına sabitleyiniz.
2. Atık hava borusunu çap küçültme parçasına sabitleyiniz.
3. Her iki bağlantı yerini uygun şekilde sızdırmaz kılınız.

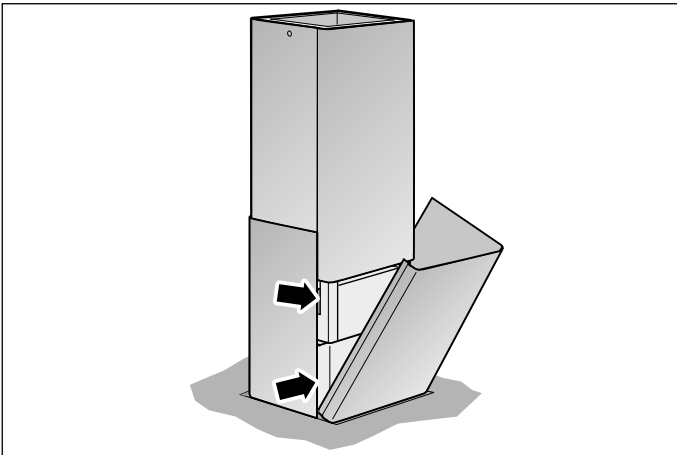
### Baca kaplamalarının monte edilmesi

#### ⚠ Yaralanma tehlikesi!

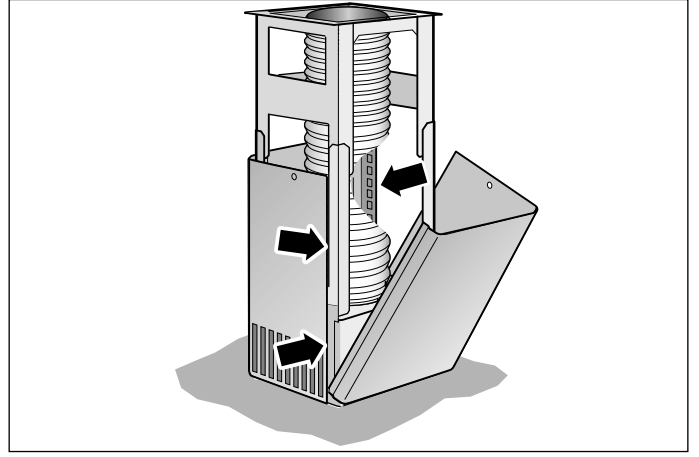
Kurulum esnasında keskin kenarlar nedeniyle yaralanma tehlikesi vardır. Cihazın kurulum çalışmaları boyunca daima koruyucu eldivenler kullanın.

1. Baca kaplamalarını ayırınız.  
Bunun için, yapışkan bantı çekip çıkarınız
2. Her iki tarafta koruyucu folyoyu çekip çıkarınız.
3. Üst bacanın her iki parçasını cihazın üzerinde takıp indiriniz ve iç içe takınız.

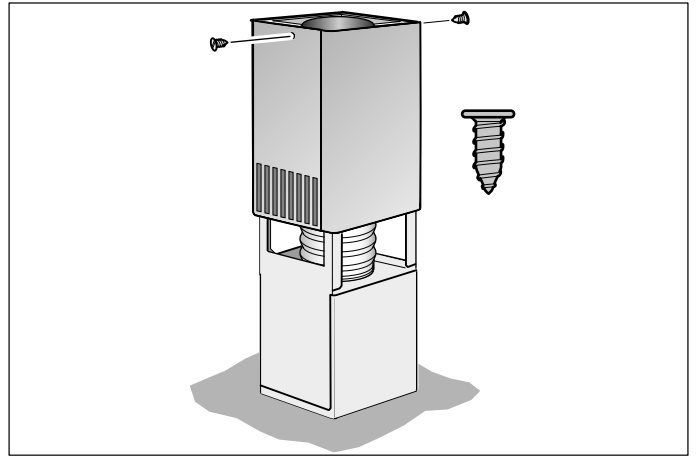
**Bilgi:** Üst bacanın ağız aşağı göstermelidir.



4. Üst baca parçasını yukarı doğru itiniz ve 2 civata ile sabitleyiniz.



5. Bacanın her iki alt parçasını yerine yerleştiriniz ve iç içe takınız.



İthalatçı Firma :

BSH Ev Aletleri ve Sanayi Ticaret A.Ş.  
Fatih Sultan Mehmet Mah. Balkan Cad. No:51  
Ümraniye-İstanbul-Türkiye  
Tel.: +90 216 528 90 00  
Fax: +90 216 528 99 99

Üretici Firma :

BSH Hausgeräte GmbH  
Carl-Wery Straße 34  
81739 München, Germany  
www.siemens-home.bsh-group.com  
Phone : 00 49 89 4590-01

BSH Ev Aletleri Sanayi ve Ticaret A.Ş. tarafından Siemens AG'nin Ticari Marka Lisansı ile üretilmiştir



9000902994 950417