

[sr] Uputstvo o upotrebi i o
postavljanju uređaja



Kuhinjska napa

SIEMENS

UPUTSTVA ZA KORIŠĆENJE.....	2	Polje sa komandama varijanta 3	7
Važne napomene za sigurnost	2	Intenzivni stepen.....	7
Zaštita životne sredine.....	4	Automatski režim rada.....	7
Rešavanje otpada u skladu sa zaštitom okoline	4	Upravljanje senzorom	7
Vrste režima rada	4	Osvetljenje.....	7
Režim rada ispusnog vazduha.....	4	Prikaz zasićenja.....	7
Režim rada cirkulacionog vazduha	4	Zvučni signal	7
Rukovanje	5	Čišćenje i održavanje.....	8
Polje sa komandama varijanta 1	5	Smetnje - šta da se radi?	9
Intenzivni stepen.....	5	Tablica smetnji.....	10
Naknadni rad ventilatora	5	Pribor za režim rada cirkulacionog vazduha	10
Osvetljenje.....	5	UPUTSTVO O POSTAVLJANJU	11
Prikaz zasićenja.....	5	Važne napomene za sigurnost	11
Zvučni signal	5	Opšte napomene	13
Polje sa komandama varijanta 2	6	Režim rada ispusnog vazduha.....	13
Intenzivni stepen.....	6	Vod za ispusni vazduh.....	13
Naknadni rad ventilatora	6	Priprema tavanice.....	13
Osvetljenje.....	6	Električni priključak.....	13
Prikaz zasićenja.....	6	Instalacija	14
Zvučni signal	6	Montiranje obloge kamina.....	15

UPUTSTVA ZA KORIŠĆENJE

Ostale informacije o proizvodima, priboru, rezervnim delovima i servisima ćete naći na internetu: www.siemens-home.com
"online" prodavnici: www.siemens-eshop.com

Važne napomene za sigurnost

Pažljivo pročitajte ovo uputstvo. Jedino tako možete sigurno i pravilno da rukujete Vašim uređajem. Sačuvajte uputstvo za upotrebu i montažu za neku kasniju upotrebu ili za sledećeg vlasnika.

Samo u slučaju stručne ugradnje u skladu sa uputstvom za montažu zagarantovana je sigurnost prilikom upotrebe. Instalater je odgovoran za pravilno funkcionisanje na mestu postavke.

Ovaj uređaj je namenjen samo za privatno domaćinstvo i za kućni ambijent. Uređaj nije namenjen za rad u spoljašnjoj sredini. Tokom režima rad nadzirite uređaj. Uređaj ne odgovara za štete nastale zbog nestručne upotrebe ili pogrešnog rukovanja.

Ovaj uređaj mogu koristiti deca od 8 godina i lica sa smanjenim psihičkim, osećajnim ili mentalnim sposobnostima ili nedostacima iskustva ili znanja, ako ih nadzire lice, koje je odgovorno za bezbednost, ili ih je uputilo u vezi sa sigurnom upotrebom uređaja i ako su oni razumeli opasnosti, koje iz toga mogu da nastanu.

Nikada ne smete pustiti decu da se igraju sa uređajem. Čišćenje i korisničko održavanje ne smeju da vrše deca, čak i ako imaju 8 godina ili više i ako imaju nadzor.

Decu, mlađu od 8 godina udaljite od uređaja i priključnog kabla.

Pošto ste ga raspakovali, proverite uređaj. Ukoliko oštetio prilikom transporta, nemojte ga priključivati.

Ovaj uređaj nije namenjen za režim rada pomoću eksternog tajmera ili daljinskog upravljača.

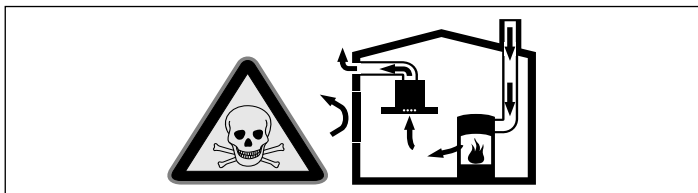
Opasnost od gušenja!

Ambalažni materijal je opasan za decu. Deci nikada ne dajte da se igraju sa ambalažnim materijalom.

Opasnost po život!

Zapaljivi gasovi koji su nazad usisani mogu da dovedu do trovanja.

Uvek se pobrinite za dovoljno dotoka vazduha, ako uređaj upotrebljavate u režimu rada ispusnog vazduha istovremeno sa vatrištem koje zavisi od vazduha u prostoriji.

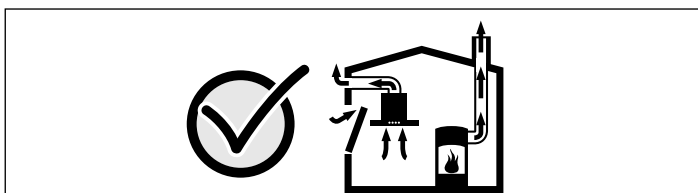


Vatrišta koja zavise od vazduha u prostoriji (npr. grejni uređaji na gas, ulje, drvo ili ugalj, protočni bojleri, kotlovi za zagrevanje vode) vazduh za sagorevanje crpe iz prostorije u koju su postavljeni i izduvne gasove izbacuju preko sistema za izduvne gasove (npr. kamoin) u spoljašnju sredinu.

U vezi sa uključenim aspiratorom uzima se vazduh iz kuhinje i susednih prostorija - bez dovoljnog dotoka vazduha nastaje podpritisak. Otrovnii gasovi iz kamina ili odvodnog okna usisavaju se nazad u stambene prostorije.

- Iz tog razloga uvek mora da bude obezbeđen dovoljan dotok vazduha.
- Sam ventilacioni otvor za dotok vazduha/ ispusni vazduh ne garantuje održanje granične vrednosti.

Režim rada bez opasnosti je moguć samo onda, ako podpritisak u prostoriju za postavku vatrišta ne prekoračuje 4 Pa (0,04 mbar). To može da se postigne, ako zahvaljujući otvorima koji ne mogu da se zatvore, npr. u vratima, prozorima, u vezi sa ventilacionim otvorom za dotok vazduha / ispusni vazduh ili zahvaljujući drugim tehničkim merama, može da struji vazduh koji je neophodan za gorenje.



U svakom slučaju uzmite savet od zaduženog dimničara, koji može da proceni ukupan ventilacioni sklop kuće i da Vam za ventilaciju predloži odgovarajuću meru.

Ako aspirator primenjujete isključivo u režimu rada cirkulacionog vazduh, moguć je rad bez ograničenja.

Opasnost od požara!

- Naslage masti na filteru za mast mogu da se zapale.

Filter za mast najmanje na svaka 2 meseca čistite.

Uređaj nemojte nikada da puštate u rad bez filtera za mast.

- Naslage masti na filteru za mast mogu da se zapale. U blizini uređaja nikada nemojte da radite sa otvorenim plamenom (npr. flambiranje). Uređaj instalirajte u blizini vatrišta za čvrsta goriva (drvo ili ugalj) samo onda, ako postoji zatvoreni poklopac koji ne može da se skine. Ne smeju da lete varnice.
- Vrelo ulje i mast se veoma brzo pale. Vrelo ulje i mast nikada ne ostavljajte bez nadzora. Vatru nemojte nikada da gasite vodom. Isključite ringlu. Plamen ugasi pažljivo pomoću poklopca, krpom za gašenje požara ili sličnim.
- Ringle na gas bez postavljenog posuđa za kuvanje tokom režima rada razvijaju veliku vrelinu. Uređaj za ventilaciju koji je smešten iznad njih može da se ošteti ili da se zapali. Ringle na gas puštajte u rad samo ako ste na njih postavili posuđe za kuvanje.
- U slučaju kada je više ringli na gas istovremeno u režimu rada, razvija se velika vrelina. Uređaj za ventilaciju koji je smešten iznad njih može da se ošteti ili da se zapali. Dve ringle na gas nikada nemojte da puštate u rad sa najvećim plamenom duže od 15 minuta. Jedan veliki gorionik sa više od 5 kW (vok) odgovara snazi od dva gorionika na gas.

Opasnost od opekotina!

Pristupačni delovi tokom režima rada postaju vreli. Nikada nemojte da dodirujete vrele delove. Udaljite decu.

Opasnost od povrede!

- Komponente unutar uređaja mogu da imaju oštre ivice. Nosite zaštitne rukavice.
- Predmeti koje ste ostavili na uređaju mogu da padnu. Nemojte da stavljate predmete na uređaj.
- Svetlo LED lampica je veoma jako i može da šteti očima (grupa rizika 1). Direktno u uključene LED lampice nemojte da gledate duže od 100 sekundi.

Opasnost od strujnog udara!

- Pokvaren uređaj može da prouzrokuje strujni udar. Pokvaren uređaj nikada nemojte da uključujete. Izvucite mrežni utikač ili isključite osigurač u kutiji za osigurače. Pozovite servisnu službu.
- Neadekvatne popravke su opasne. Popravke i zamenu oštećenih kablova za priključivanje može da vrši jedino osoblje Službe za tehničku pomoć koje je prethodno obučeno. Ako je aparat pokvaren, isključite ga iz mreže ili skinite osigurač iz kutije za osigurače. Obavestite servis tehničke podrške.
- Vlaga, koja prodire, može da prouzrokuje strujni udar. Nemojte da koristite čišćenje pod visokim pritiskom ili čišćenje parom.

Uzroci za štetu

Oprez!

Opasnost od oštećenje od korozije. Prilikom kuvanja uređaj uvek uključite kako biste izbegli formiranje kondenzovane vode. Kondenzovana voda može da dovede do korozije.

Pokvarene lampice uvek zamenite odmah, kako biste sprečili opterećenje preostalih lampica.

Opasnost od oštećenja zbog vlage koja prodire u elektroniku. Elemente za rukovanje nikada nemojte da čistite mokrom krpom.

Oštećenje površina zbog pogrešnog čišćenja. Površine od prohroma čistite samo u pravcu brušenja. Za elemente za rukovanje nemojte da upotrebljavate sredstvo za čišćenje prohroma.

Oštećenje površina zbog jakih i abrazivnih sredstava za čišćenje. Nemojte nikada da upotrebljavate jaka i abrazivna sredstva za čišćenje.

Opasnost od oštećenja zbog povratnog toka kondenzata. Kanal za ispusni vazduh iz uređaja instalirajte tako da ima lagan pad (1° nagiba).

Zaštita životne sredine

Rešavanje otpada u skladu sa zaštitom okoline

Ambalažu ukloniti na otpad ekološki ispravno.



Ovaj je aparat označen u skladu sa evropskom smernicom 2012/19/EU o otpadnim električnim i elektronskim aparatima (waste electrical and electronic equipment - WEEE).

Smernica određuje okvir za povratak i reciklažu otpadnih aparata koji važi u celjoj Evropskoj Uniji.

Vrste režima rada

Ovaj uređaj možete da primenjujete u režimu rada ispusnog ili cirkulacionog vazduha.

Režim rada ispusnog vazduha



Usisani vazduh se čisti kroz filter za mast i kroz sistem cevi se izvodi u spoljašnju sredinu.

Napomena: Ispusni vazduh ne sme da se ispušta niti kamin za dim ili izduvni gas, koji je u režimu rada, niti u okno, koje služi za ventilaciju prostorija za postavku vatrišta.

- Ako ispusni vazduh treba da se izvede u kamin za dim ili izduvni gas, koji nije u režimu rada, morate da pribavite dozvolu zaduženog dimničara.
- Ako se ispusni vazduh izvodi kroz spoljašnji zid, trebalo bi da se upotrebljava teleskopski ventilacioni otvor.

Režim rada cirkulacionog vazduha



Usisani vazduh se čisti kroz filter za mast i filter aktivnog uglja i ponovo se vraća nazad u kuhinju.

Napomene

- Kako bi se u režimu rada cirkulacionog vazduha vezali mirisi, morate da ugradite filter aktivnog uglja. Različite mogućnosti da u rad pustite režim rada cirkulacionog vazduha, uzmete iz prospekta ili pitajte Vašeg dilera. Za to neophodan pribor ćete dobiti u specijalizovanoj trgovini, kod servisne službe ili u online šopu.
- Kod uređaja sa dodatnim filterom u unutrašnjosti, možete da upotrebljavate samo CleanAir modul za cirkulacioni vazduh (videti pribor za režim rada cirkulacionog vazduha).

Rukovanje

Ovo uputstvo važi za više varijanti uređaja. Moguće je da su opisana pojedinačna obeležja opreme, koju Vaš uređaj ne poseduje.

Napomena: Na početku kuvanja ukljućite aspirator i iskljućite ga nekoliko minuta posle završetka kuvanja. Na taj način se kuhinjsko isparenje najefikasnije uklanja.

Polje sa komandama varijanta 1

Polje sa komandama



Obrazloženje

ⓘ	Ventilator uklj./isklj.
-	Smanjenje stepena ventilatora/naknadni rad ventilatora
+	Povećanje stepena ventilatora/intenzivan stepen 1, 2
☹	Ukljućivanje/iskljućivanje svetla/zamraćivanje

Podešavanje ventilatora

Ukljućivanje

- Pritisnite taster ⓘ. Ventilator startuje na stepenu 2.
- Pritisnite tastere + ili - kako biste promenili jaćinu ventilatora.

Iskljućivanje

Pritisnite taster ⓘ.

Intenzivni stepen

U slućaju razvoja jakog mirisa i isparenja možete da upotrebite intenzivan stepen.

Pritiskajte taster +, dok se ventilator ne nađe na stepenu 3.

Aktivira se intenzivan stepenint 1. Iznova pritisnite taster +, aktivira se intenzivan stepenint 2.

Posle otprilike 6 minuta elektronika se automatski vraća nazad na niži stepen ventilatora. Ako želite da intenzivan stepen završite pre isteka preliminarno podešenog vremena, pritisnite taster -, dok ne postignete stepen ventilatora koji želite.

Naknadni rad ventilatora

Taster - pritisnite sve dok se ne pojavi I→I 1.

Posle otprilike 10 minuta automatski se iskljućuje ventilator.

Osvetljenje

Osvetljenje možete da ukljućujete i iskljućujete nezavisno od ventilatora.

Pritisnite taster ☹.

Podešavanje jaćine osvetljenja

Taster ☹ držite pritisnut sve dok ne postignete željenu jaćinu osvetljenja.

Prikaz zasićenja

Kod zasićenja metalnog filtera za mast ili filtera sa aktivnim ugljem posle iskljućivanja ventilatora u trajanju od otprilike 4 sekunde ćuje se zvućni signal.

Na prikazu se dodatno pojavljuje odgovarajući simbol:

- Metalni filter za mast: ☹
- Filter sa aktivnim ugljem: ☹

Najkasnije sada bi trebalo da se oćisti metalni filter za mast ili da se zameni filter sa aktivnim ugljem.

Kako da oćistite metalni filter za mast, saznaćete u poglavlju *Ćišćenje i odrćavanje*.

Dok trepere prikazi zasićenja, postavke možete da vratite nazad. Za to pritisnite taster -.

Premeštanje prikaza za rećim rada cirkulacionog vazduha

Za rećim rada cirkulacionog vazduha prikaz elektronskog upravljanja morate odgovarajuće da preместite:

- Aspirator mora da bude prikljućen i iskljućen.
- Istovremeno pritisnite tastere ⓘ i - sve dok prikaz ☹ kod "Starter Set" za cirkulacioni rećim rada ili ☹ kod "CleanAir" modula za cirkulacioni vazduh svetli.
- Zahvaljući ponovljenom pritiskanju kombinacije tastera prikaz elektronskog upravljanja se ponovo premešta na rećim rada ispusnog vazduha (prikaz ☹).

Zvućni signal

Ukljućivanje zvućnog signala

Kada je ventilator iskljućen istovremeno na 3 sekunde pritisnite tastere ⓘ i +. Kao potvrda ćuje se signal.

Iskljućivanje zvućnog signala

Ponovite postupak "Ukljućivanje zvućnog signala".

Polje sa komandama varijanta 2

Polje sa komandama



Obrazloženje

ⓘ	Ventilator uklj./isklj.
☀	Uključivanje/isključivanje svetla/zamračivanje
-	Smanjenje stepena ventilatora
+	Povećanje stepena ventilatora/intenzivan stepen 1, 2
b	boost-funkcija (kratkotrajna maksimalna snaga)
↩	Naknadni rad ventilatora

Podešavanje ventilatora

Uključivanje

- Pritisnite taster ⓘ. Ventilator startuje na stepenu 2.
- Pritisnite tastere + ili - kako biste promenili jačinu ventilatora.

Isključivanje

Pritisnite taster ⓘ.

Intenzivni stepen

U slučaju razvoja jakog mirisa i isparenja možete da upotrebite intenzivan stepen.

Pritiskajte taster +, dok se ventilator ne nađe na stepenu 3.

Aktivira se intenzivan stepenint 1. Iznova pritisnite taster +, aktivira se intenzivan stepenint 2.

Posle otprilike 6 minuta elektronika se automatski vraća nazad na niži stepen ventilatora. Ako želite da intenzivan stepen završite pre isteka preliminarno podešenog vremena, pritisnite taster -, dok ne postignete stepen ventilatora koji želite.

Boost-funkcija

Boost-funkcija je kratkotrajna maksimalna snaga, koju možete da aktivirate u svakom podešavanju ventilatora.

Pritisnite taster b. Posle otprilike 20 sekundi ventilator se vraća nazad na pre toga podešeni stepen ventilatora.

Naknadni rad ventilatora

Pritisnite taster ↩.

Ventilator 10 minuta radi naknadno i automatski se isključuje posle isteka tog vremena. Ako je uključeno osvetljenje, ono i dalje ostaje uključeno.

Za prevremeno završavanje naknadnog rada ventilatora pritisnite taster ↩.

Osvetljenje

Osvetljenje možete da uključujete i isključujete nezavisno od ventilatora.

Pritisnite taster ☀.

Podešavanje jačine osvetljenja

Taster ☀ držite pritisnut sve dok ne postignete željenu jačinu osvetljenja.

Prikaz zasićenja

Kod zasićenja metalnog filtera za mast ili filtera sa aktivnim ugljem posle isključivanja ventilatora u trajanju od otprilike 4 sekunde čuje se zvučni signal.

Na prikazu se dodatno pojavljuje odgovarajući simbol:

- Metalni filter za mast: ☒
- Filter sa aktivnim ugljem: ⚡

Najkasnije sada bi trebalo da se očisti metalni filter za mast ili da se zameni filter sa aktivnim ugljem.

Kako da očistite metalni filter za mast, saznaćete u poglavlju *Čišćenje i održavanje*.

Dok trepere prikazi zasićenja, postavke možete da vratite nazad. Za to pritisnite taster ↩.

Premeštanje prikaza za režim rada cirkulacionog vazduha

Za režim rada cirkulacionog vazduha prikaz elektronskog upravljanja morate odgovarajuće da premestite:

- Aspirator mora da bude priključen i isključen.
- Istovremeno pritisnite tastere ⓘ i ↩ sve dok prikaz ⚡ kod "Starter Set" za cirkulacioni režim rada ili ☒ kod "CleanAir" modula za cirkulacioni vazduh svetli.
- Zahvaljujući ponovljenom pritiskanju kombinacije tastera prikaz elektronskog upravljanja se ponovo premešta na režim rada ispusnog vazduha (prikaz ☒).

Zvučni signal

Uključivanje zvučnog signala

Kada je ventilator isključen istovremeno na 3 sekunde pritisnite tastere ⓘ i +. Kao potvrda čuje se signal.

Isključivanje zvučnog signala

Novite postupak "Uključivanje zvučnog signala".

Polje sa komandama varijanta 3

Polje sa komandama



Obrazloženje

①	Ventilator uklj./isklj.
☀	Uključivanje/isključivanje svetla/zamračivanje
-	Smanjenje stepena ventilatora
+	Povećanje stepena ventilatora/intenzivan stepen 1, 2
b	boost-funkcija (kratkotrajna maksimalna snaga)
auto	Automatski režim rada sa naknadnim radom ventilatora

Podešavanje ventilatora

Uključivanje

- Pritisnite taster ①.
Ventilator startuje na stepenu 2.
- Pritisnite tastere + ili - kako biste promenili jačinu ventilatora.

Isključivanje

Pritisnite taster ①.

Intenzivni stepen

U slučaju razvoja jakog mirisa i isparenja možete da upotrebite intenzivan stepen.

Pritiskajte taster +, dok se ventilator ne nađe na stepenu 3.

Aktivira se intenzivan stepenint 1. Iznova pritisnite taster +, aktivira se intenzivan stepenint 2.

Posle otprilike 6 minuta elektronika se automatski vraća nazad na niži stepen ventilatora . Ako želite da intenzivan stepen završite pre isteka preliminarno podešenog vremena, pritisnite taster - , dok ne postignete stepen ventilatora koji želite.

Boost-funkcija

Boost-funkcija je kratkotrajna maksimalna snaga, koju možete da aktivirate u svakom podešavanju ventilatora.

Pritisnite taster b. Posle otprilike 20 sekundi ventilator se vraća nazad na pre toga podešeni stepen ventilatora.

Automatski režim rada

Uključivanje

- Pritisnite taster ①.
Ventilator startuje na stepenu 2.
- Pritisnite taster auto.
Optimalan stepen ventilatora 1, 2 ili 3 podešava se automatski preko jednog senzora.

Isključivanje

Pritisnite taster auto ili ① za isključivanje automatskog režima rada.

Ventilator se automatski isključuje, ako senzor ne utvrđuje više kvalitet vazduha u prostoru.

Vreme rada automatskog režima rada iznosi maksimalno 4 časa.

Upravljanje senzorom

U automatskom režimu rada senzor u aspiratoru identifikuje intenzitet mirisa kuvanja i prženja. U zavisnosti od podešavanja senzora ventilator automatski prelazi u neki drugi stepen ventilatora.

Fabričko podešavanje osetljivosti: 5

Najniže podešavanje osetljivosti: 0

Najviše podešavanje osetljivosti: 9

Ako upravljanje senzorom reaguje prebrzo ili presporo, možete odgovarajuće da ga promenite:

1. Kada je ventilator isključen, taster **auto** pritisnite na otprilike 4 sekunde. Prikazuje se podešavanje.
2. Pritiskanjem tastera + odnosno - menja se podešavanje upravljanja senzorom.
3. Za potvrdu unosa taster **auto** držite pritisnut otprilike 4 sekunde.

Osvetljenje

Osvetljenje možete da uključujete i isključujete nezavisno od ventilatora.

Pritisnite taster ☀.

Podešavanje jačine osvetljenja

Taster ☀ držite pritisnut sve dok ne postignete željenu jačinu osvetljenja.

Prikaz zasićenja

Kod zasićenja metalnog filtera za mast ili filtera sa aktivnim ugljem posle isključivanja ventilatora u trajanju od otprilike 4 sekunde čuje se zvučni signal.

Na prikazu se dodatno pojavljuje odgovarajući simbol:

- Metalni filter za mast: ☒
- Filter sa aktivnim ugljem: ⚡

Najkasnije sada bi trebalo da se očisti metalni filter za mast ili da se zameni filter sa aktivnim ugljem.

Kako da očistite metalni filter za mast, saznaćete u poglavlju *Čišćenje i održavanje*.

Dok trepere prikazi zasićenja, postavke možete da vratite nazad. Za to pritisnite taster - .

Premeštanje prikaza za režim rada cirkulacionog vazduha

Za režim rada cirkulacionog vazduha prikaz elektronskog upravljanja morate odgovarajuće da preместite:

- Aspirator mora da bude priključen i isključen.
- Istovremeno pritisnite tastere ① i auto sve dok prikaz ⚡ kod "Starter Set" za cirkulacioni režim rada ili ☒ kod "CleanAir" modula za cirkulacioni vazduh svetli.
- Zahvaljujući ponovljenom pritiskanju kombinacije tastera prikaz elektronskog upravljanja se ponovo premešta na režim rada ispusnog vazduha (prikaz ☒).

Zvučni signal

Uključivanje zvučnog signala

Kada je ventilator isključen istovremeno na 3 sekunde pritisnite tastere ① i +. Kao potvrda čuje se signal.

Isključivanje zvučnog signala

Ponovite postupak "Uključivanje zvučnog signala".

Čišćenje i održavanje

Opasnost od opekotina!

Uređaj tokom režima rada postaje vreo, naročito u zoni lampica. Pre čišćenja ostavite uređaj da se ohladi.

Opasnost od strujnog udara!

Vlažnost koja prodire može da prouzrokuje strujni udar. Uređaj čistite samo suvom krpom. Pre čišćenja izvucite mrežni utikač ili isključite osigurač u kutiji sa osiguračima.

Opasnost od strujnog udara!

Vlaga, koja prodire, može da prouzrokuje strujni udar. Nemojte da koristite čišćenje pod visokim pritiskom ili čišćenje parom.

Opasnost od povrede!

Komponente unutar uređaja mogu da imaju oštre ivice. Nosite zaštitne rukavice.

Sredstva za čišćenje

Kako različite površine ne biste oštetili pogrešnim sredstvom za čišćenje, obratite pažnju na podatke u tabeli. Nemojte da upotrebljavate

- jaka ili abrazivna sredstva za čišćenje,
- jaka sredstva za čišćenje koja sadrže alkohol,
- tvrde abrazivne jastučice ili sunđere za ribanje,
- kompresorske čistače ili parne čistače.

Pre upotrebe nove sunđeraste krpe temeljno isperite.

Obratite pažnju na sve napomene i upozorenja, koja su priložena uz sredstva za čišćenje.

Područje	Sredstva za čišćenje
Prohrom	Vrela sapunica: Očistite krpom za posuđe i osušite mekom krpom. Površine od prohroma čistite samo u pravcu brušenja. Kod servisne službe ili u specijalizovanoj trgovini možete da dobijete specijalna sredstva za negu prohroma. Sredstva za negu pomoću meke krpe nanosite u tankom sloju.
Lakirane površine	Vrela sapunica: Očistite vlažnom krpom za posuđe i osušite mekom krpom. Nemojte da upotrebljavate sredstvo za čišćenje prohroma.
Aluminijum i plastika	Sredstva za čišćenje stakla: Očistite mekom krpom.
Staklo	Sredstva za čišćenje stakla: Očistite mekom krpom. Nemojte da upotrebljavate strugaljku za staklo.
Elementi za rukovanje	Vrela sapunica: Očistite vlažnom krpom za posuđe i osušite mekom krpom. Opasnost od oštećenja elektronike zbog vlage koja prodire. Elementi za rukovanje nikada nemojte da čistite mokrom krpom. Nemojte da upotrebljavate sredstvo za čišćenje prohroma.

Čišćenje metalnog filtera za mast

Opasnost od požara!

Naslage masti na filteru za mast mogu da se zapale.

Filter za mast najmanje na svaka 2 meseca čistite.

Uređaj nemojte nikada da puštate u rad bez filtera za mast.

Napomene

- Nemojte da upotrebljavate agresivna sredstva za čišćenje, koja sadrže kiseline ili baze.
- Prilikom čišćenja metalnih filtera za mast vlažnom krpom očistite i držač metalnih filtera za mast u uređaju.
- Metalne filtere za mast možete da perete u mašini za pranje posuđa ili ručno.

U mašini za pranje posuđa:

Napomena: Prilikom pranja u mašini za pranje sudova može da dođe do male promene boje. To nema uticaj na funkciju metalnih filtera za mast.

- Jako zaprljane metalne filtere za mast nemojte da perete zajedno sa posuđem.
- Metalne filtere za mast slobodno stavite u mašinu za pranje posuđa. Metalni filteri za mast ne smeju da se priklješte.

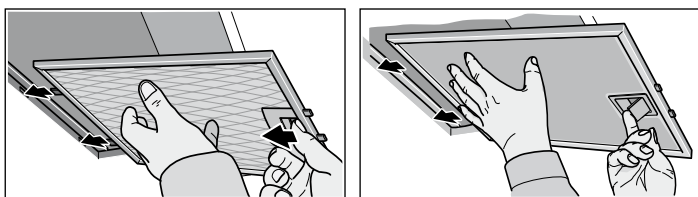
Ručno:

Napomena: Kod tvrdokorne nečistoće možete da upotrebljavate specijalan rastvarač masti. Možete da ga poručite preko online šopa.

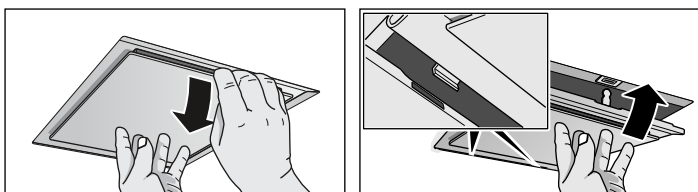
- Metalne filtere za mast potopite u vrelu Sapunicu .
- Za čišćenje upotrebljavajte četku, pa onda filtere dobro isperite.
- Metalne filtere za mast ostavite da se ocede.

Demontiranje metalnog filtera za mast

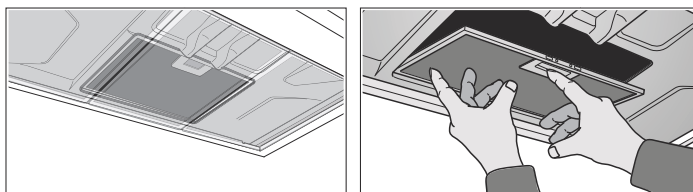
1. Otvorite blokadu i metalni filter za mast spustite dole. Pri tome drugom rukom uhvatite ispod metalnog filtera za mast.
2. Metalni filter za mast izvucite iz držača.



Kod ivičnih usisnih filtera, metalni filter za mast povucite na dole. Pri tome drugom rukom uhvatite ispod metalnog filtera za mast.



Kod dodatnih filtera u unutrašnjosti otvorite blokadu i metalni filter za mast spustite dole. Pri tome drugom rukom uhvatite ispod metalnog filtera za mast.



Napomene

- Mast može da se sakuplja dole u metalnom filteru za mast.
- Metalni filter za mast držite vodoravno, kako biste izbegli kapljanje masti.

3. Očistite metalni filter za mast.

Ugradnja metalnog filtera za mast

1. Umetnite metalni filter za mast.
Pri tome drugom rukom uhvatite ispod metalnog filtera za mast.
2. Metalni filter podignite na gore i užlebite blokadu.

Smetnje - šta da se radi?

Smetnje koje su nastupile često možete da otklonite sami. Pre nego što pozovete servisnu službu, obratite pažnju na sledeće napomene.

⚠ Opasnost od strujnog udara!

Neadekvatne popravke su opasne. Popravke i zamenu oštećenih kablova za priključivanje može da vrši jedino osoblje Službe za tehničku pomoć koje je prethodno obučeno. Ako je aparat pokvaren, isključite ga iz mreže ili skinite osigurač iz kutije za osigurače. Obavestite servis tehničke podrške.

Tabela sa smetnjama

Smetnja	Mogući uzrok	Rešenje
Uređaj ne funkcioniše	Utikač nije utaknut	Priključivanje uređaja na mrežu električne struje
	Nestanak električne energije	Proverite, da li drugi kuhinjski uređaji funkcionišu
	Osigurač u kvaru	U kutiji sa osiguračima proverite, da li je osigurač za uređaj u redu
Osvetljenje ne funkcioniše.	Lampice su pokvarene.	Zamenite lampice, videti poglavlje "Zamena lampica".

Zamena lampica

⚠ Opasnost od strujnog udara!

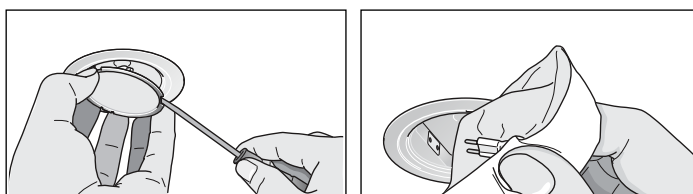
Prilikom zamene lampica kontakti grla za lampice provode struju. Pre zamene izvucite mrežni utikač ili isključite osigurač u kutiji sa osiguračima.

Važno! Upotrebljavajte samo svetiljke istog tipa i iste snage (videti grlo lampice ili pločicu sa tipom u unutrašnjosti uređaja - za to demontirajte metalni filter za mast.

Zamena halogenih lampica

Napomena: Halogene lampice prilikom umetanja ne smete da dodirujete za stakleni balon. Za umetanje halogenih lampica upotrebljavajte čistu krpu.

1. Prsten lampice pažljivo uklonite pomoću odgovarajućeg alata.
2. Izvucite lampicu i zamenite je istim tipom lampice.



3. Umetnite poklopac lampice.
4. Utaknite mrežni utikač odnosno ponovo uključite osigurač.

LED-lampice

LED-lampice koje su u kvaru sme da zameni samo proizvođač, njegova servisna služba ili ovlašćeni stručnjak (elektroinstalater).

⚠ Opasnost od povrede!

Svetlo LED lampica je veoma jako i može da šteti očima (grupa rizika 1). Direktno u uključene LED lampice nemojte da gledate duže od 100 sekundi.

Tablica smetnji

Često se radi samo o nekoj sitnici, kada nastane smetnja. Pre nego što pozovete servisnu službu, molimo Vas da pokušate sami ukloniti smetnju uz pomoć tablice.

Ako jednom jelo ne uspije na optimalni način, pogledajte u poglavlju *Za Vas provereno u našoj studio-kuhinji*. Tu ćete da nađete puno saveta i napomena za kuvanje.

Prilikom poziva molimo da navedete broj proizvoda (E-br.) i fabrički broj (FD-br.), kako bismo kvalifikovano mogli da Vam pomognemo. Pločicu sa tipom sa brojevima naćićete u unutrašnjosti uređaja (za to demontirajte metalni filter za mast).

Kako po potrebi ne biste morali dugo da tražite, podatke o Vašem uređaju i broj telefona servisne službe možete ovde da unesete.

E-br.	FD-br.
-------	--------

Servisna služba ☎

Obratite pažnju na to, da poseta servisnog tehničara servisne službe u slučaju pogrešnog rukovanja čak i tokom garantnog roka nije besplatna.

Kontaktne podatke za sve države naćićete u priloženom spisku servisnih službi.

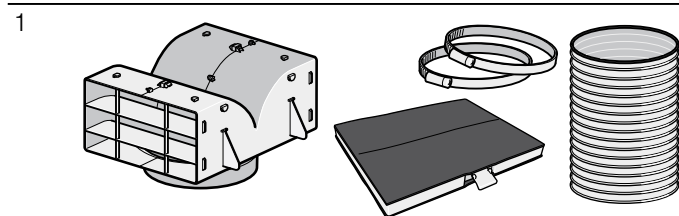
Pribor za režim rada cirkulacionog vazduha

(ne nalazi se u obimu isporuke)

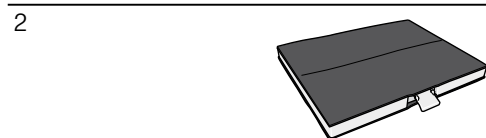
Napomene

- Obratite pažnju na uputstva za montažu u priboru.
- Kod uređaja sa dodatnim filterom u unutrašnjosti, možete da upotrebljavate samo CleanAir modul za cirkulacioni vazduh.

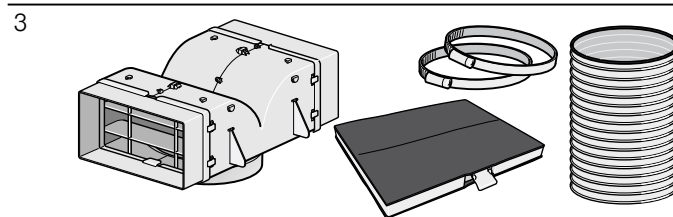
Prva oprema: Starter set za režim rada cirkulacionog vazduha - uzan



Filter koji se menja



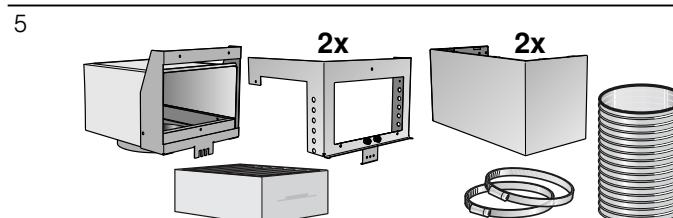
Prva oprema: Starter set za režim rada cirkulacionog vazduha - širok



Filter koji se menja



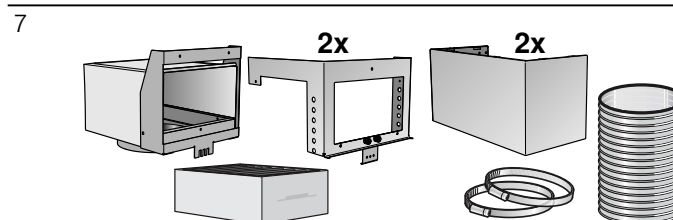
Prva oprema: CleanAir modul za cirkulacionii vazduh - uzan



Filter koji se menja



Prva oprema: CleanAir modul za cirkulacionii vazduh - širok

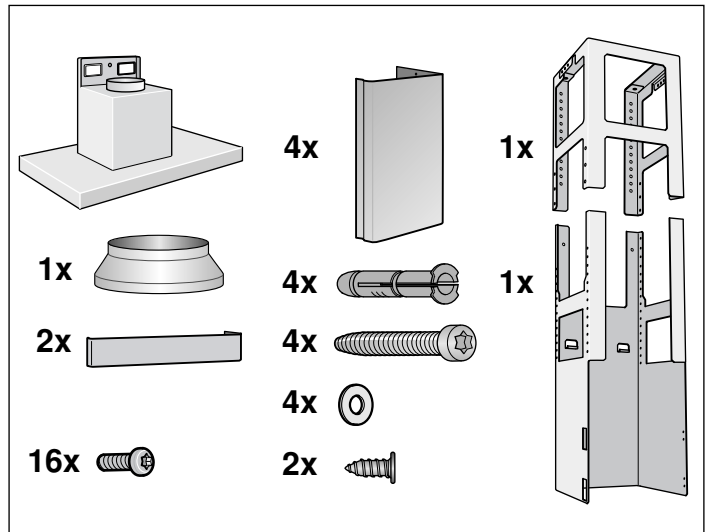
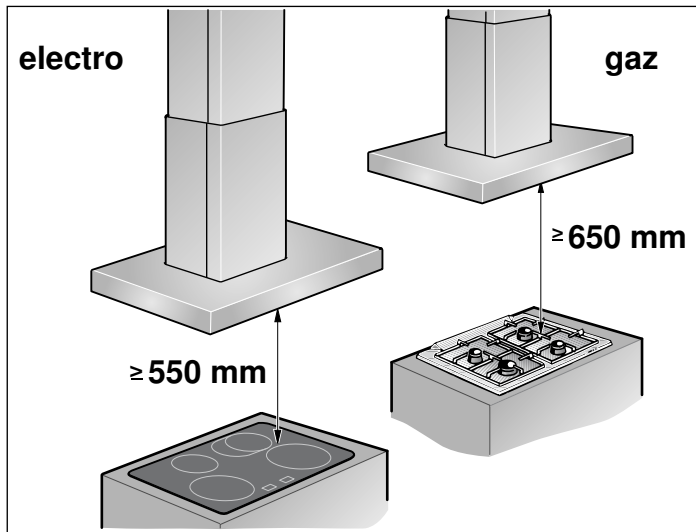


Filter koji se menja



1	LZ53650 širina kanala 260 mm
2	LZ53251 širina kanala 260 mm
3	LZ53850 širina kanala 345 mm
4	LZ53451 širina kanala 345 mm
5	LZ57500 širina kanala 260 mm
6	LZ56200 širina kanala 260 mm
7	LZ57600 širina kanala 345 mm
8	LZ56200 širina kanala 345 mm

UPUTSTVO O POSTAVLJANJU



- Ovaj uređaj se instalira na tavanicu kuhinje ili na stabilnu viseću tavanicu.
- Za dodatne delove specijalnog pribora (npr. za režim rada cirkulacionog vazduha) obratite pažnju na tamo priloženo uputstvo za instalaciju.
- Površine uređaja su osetljive. Prilikom instalacije izbegavajte oštećenja.

⚠ Važne napomene za sigurnost

Pažljivo pročitajte ovo uputstvo. Jedino tako možete sigurno i pravilno da rukujete Vašim uređajem. Sačuvajte uputstvo za upotrebu i montažu za neku kasniju upotrebu ili za sledećeg vlasnika.

Samo u slučaju stručne ugradnje u skladu sa uputstvom za montažu zagarantovana je sigurnost prilikom upotrebe. Instalater je odgovoran za pravilno funkcionisanje na mestu postavke.

Širina aspiratora mora najmanje da odgovara širini ringle.

Za instalaciju morate da obratite pažnju na aktuelno važeće građevinske propise i propise lokalnog distributera električne struje i gasa.

U slučaju odvođenja ispusnog vazduha morate da obratite pažnju na propise organa i zakona (npr. lokalne građevinske odredbe).

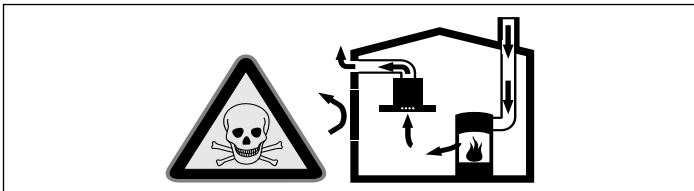
Opasnost po život!

Zapaljivi gasovi koji su nazad usisani mogu da dovedu do trovanja. Ispusni vazduh ne sme da se ispušta niti kamin za dim ili izduvni gas, koji je u režimu rada, niti u okno, koje služi za ventilaciju prostorija za postavku vatrišta. Ukoliko ispusni vazduh treba da se izvede u kamin za dim ili izduvni gas, koji nije u režimu rada, morate da pribavite dozvolu zaduženog dimničara.

Opasnost po život!

Zapaljivi gasovi koji su nazad usisani mogu da dovedu do trovanja.

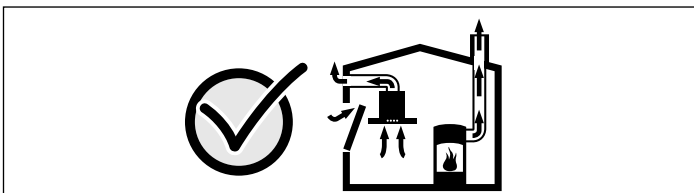
Uvek se pobrinite za dovoljno dotoka vazduha, ako uređaj upotrebljavate u režimu rada ispusnog vazduha istovremeno sa vatrištem koje zavisi od vazduha u prostoriji.



Vatrišta koja zavise od vazduha u prostoriji (npr. grejni uređaji na gas, ulje, drvo ili ugalj, protočni bojleri, kotlovi za zagrevanje vode) vazduh za sagorevanje crpe iz prostorije u koju su postavljeni i izduvne gasove izbacuju preko sistema za izduvne gasove (npr. kamoin) u spoljašnju sredinu. U vezi sa uključenim aspiratorom uzima se vazduh iz kuhinje i susednih prostorija - bez dovoljnog dotoka vazduha nastaje podpritisk. Otrovnii gasovi iz kamina ili odvodnog okna usisavaju se nazad u stambene prostorije.

- Iz tog razloga uvek mora da bude obezbeđen dovoljan dotok vazduha.
- Sam ventilacioni otvor za dotok vazduha/ ispusni vazduh ne garantuje održanje granične vrednosti.

Režim rada bez opasnosti je moguć samo onda, ako podpritisk u prostoriju za postavku vatrišta ne prekoračuje 4 Pa (0,04 mbar). To može da se postigne, ako zahvaljujući otvorima koji ne mogu da se zatvore, npr. u vratima, prozorima, u vezi sa ventilacionim otvorom za dotok vazduha / ispusni vazduh ili zahvaljujući drugim tehničkim merama, može da struji vazduh koji je neophodan za gorenje.



U svakom slučaju uzmite savet od zaduženog dimničara, koji može da proceni ukupan ventilacioni sklop kuće i da Vam za ventilaciju predloži odgovarajuću meru.

Ako aspirator primenjujete isključivo u režimu rada cirkulacionog vazduh, moguć je rad bez ograničenja.

Opasnost po život!

Zapaljivi gasovi koji su nazad usisani mogu da dovedu do trovanja. Prilikom instalacije ventilacije sa vatrištem koje je povezano sa kaminom dotok električne struje za aspirator mora da bude opremljen odgovarajućim sigurnosnim prekidačem.

Opasnost od požara!

Naslage masti na filteru za mast mogu da se zapale. Morate da se pridržavate zadatih sigurnosnih razmaka, kako biste izbegli akumulaciju vreline. Obratite pažnju na podatke o Vašem uređaju za kuvanje. Ako ringle na gas i električne ringle zajedno puštate u rad, važi najveći navedeni razmak.

Uređaj smete da instalirate samo na jednoj strani direktno pored visećeg kuhinjskog dela ili na zid. Razmak do zida ili do visećeg kuhinjskog dela mora da iznosi min. 50 mm.

Opasnost od povrede!

- Komponente unutar uređaja mogu da imaju oštre ivice. Nosite zaštitne rukavice.
- Ako uređaj nije pravilno pričvršćen, može da padne. Svi elementi za pričvršćivanje moraju da budu čvrsto i sigurno montirani.
- Uređaj je težak. Za pomeranje uređaja neophodne su 2 osobe. Upotrebljavajte samo adekvatna pomoćna sredstva.

Opasnost od strujnog udara!

Komponente unutar uređaja mogu da imaju oštre ivice. Priklučni kabl može da se ošteti. Tokom instalacije nemojte da savijete ili priklješтите priključni kabl.

Opasnost od strujnog udara!

Odvajanje uređaja sa strujne mreže mora da bude moguće u svako doba. Uređaj smete da priključite samo na propisno instaliranu utičnicu sa zaštitnim kontaktom. Ukoliko utikač posle ugradnje nije više dostupan ili u slučaju neophodnog fiksnog priključka, sa strane instalacije mora da postoji prekidač svih faza sa rastojanjem između kontakata od najmanje 3 mm. Samo elektrostručnjak sme da izvede fiksni priključak.

Opasnost od gušenja!

Ambalažni materijal je opasan za decu. Deci nikada ne dajte da se igraju sa ambalažnim materijalom.

Opšte napomene

Režim rada ispusnog vazduha

Opasnost po život!

Zapaljivi gasovi koji su nazad usisani mogu da dovedu do trovanja. Ispusni vazduh ne sme da se ispušta niti kamin za dim ili izduvni gas, koji je u režimu rada, niti u okno, koje služi za ventilaciju prostorija za postavku vatrišta. Ukoliko ispusni vazduh treba da se izvede u kamin za dim ili izduvni gas, koji nije u režimu rada, morate da pribavite dozvolu zaduženog dimničara.

Ako se ispusni vazduh izvodi kroz spoljašnji zid, trebalo bi da se upotrebljava teleskopski ventilacioni otvor.

Vod za ispusni vazduh

Napomena: Za reklamacije koje se odnose na trasu cevi, proizvođač uređaja ne preuzima garanciju.

- Svoju optimalnu snagu uređaj postiže zahvaljujući kratkoj, pravolinijskoj cevi za ispusni vazduh i po mogućstvu velikom prečniku cevi.
- Zbog duge grube cevi za ispusni vazduh, mnogo lukova na cevi ili prečnika cevi, koji su manji od 150 mm, ne postiže se optimalna snaga usisavanja i šum ventilatora postaje glasniji.
- Cevi ili creva za polaganje voda za ispusni vazduh moraju da budu od nezapaljivog materijala.

Okrugle cevi

Preporučuje se unutrašnji prečnik od 150 mm, svakako ne manji od 120 mm.

Ravni kanali

Unutrašnji prečnik mora da odgovara prečniku okrugle cevi.

Ø 150 mm otprilike 177 cm²

Ø 120 mm otprilike 113 cm²

- Ravni kanali ne bi trebalo da imaju oštre zavijutke.
- U slučaju da prečnici cevi odstupaju, primenite zaptivne trake.

Priprema tavanice

- Tavanica mora da bude ravna, horizontalna i da ima dovoljnu nosivost.
- Dubina rupa mora da odgovara dužini zavrtnjeva. Tiplovi moraju fiksno da stoje.
- Priloženi zavrtnji i tiplovi su namenjeni za masivne zidove. Za druge konstrukcije (npr. rigips, penasti beton, poroton blokovi) morate da upotrebite odgovarajuća sredstva za pričvršćivanje.
- Maksimalna težina aspiratora iznosi **50 kg**.

Električni priključak

Opasnost od strujnog udara!

Komponente unutar uređaja mogu da imaju oštre ivice. Priključni kabl može da se ošteti. Tokom instalacije nemojte da savijete ili priklješтите priključni kabl.

Neophodni podaci o priključku stoje na pločici sa tipom u unutrašnjem prostoru uređaja, za to demontirajte metalni filter za mast.

Dužina priključnog kabla: otprilike 1,30 m

Ovaj uređaj odgovara EZ-odredbama za radio smetnje.

Opasnost od strujnog udara!

Odvajanje uređaja sa strujne mreže mora da bude moguće u svako doba. Uređaj smete da priključite samo na propisno instaliranu utičnicu sa zaštitnim kontaktom. Ukoliko utikač posle ugradnje nije više dostupan ili u slučaju neophodnog fiksnog priključka, sa strane instalacije mora da postoji prekidač svih faza sa rastojanjem između kontakata od najmanje 3 mm. Samo elektrostručnjak sme da izvede fiksni priključak.

Instalacija

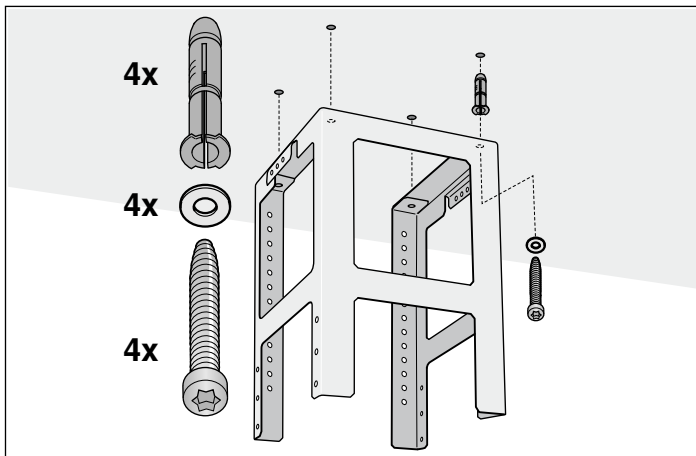
Montiranje gornjeg nosećeg postolja

1. Pre montaže utvrdite ukupnu visinu nosećeg postolja i markirajte rupe za zavrtnje.

Napomena: Noseće postolje može da se pomera po visini u razmacima od po 20 m.

2. Na tavanici nacrtajte središnju tačku uređaja.

3. Pomoću priloženih šablona nacrtajte pozicije za zavrtnje na tavanici.



4. Izbušite četiri rupe sa \varnothing 8 mm i dubinom 80 mm za pričvršćivanje i ravno utisnite tiplove

5. Gornji deo nosećeg postolja pričvrstite pomoću 4 zavrtnja na tavanicu.

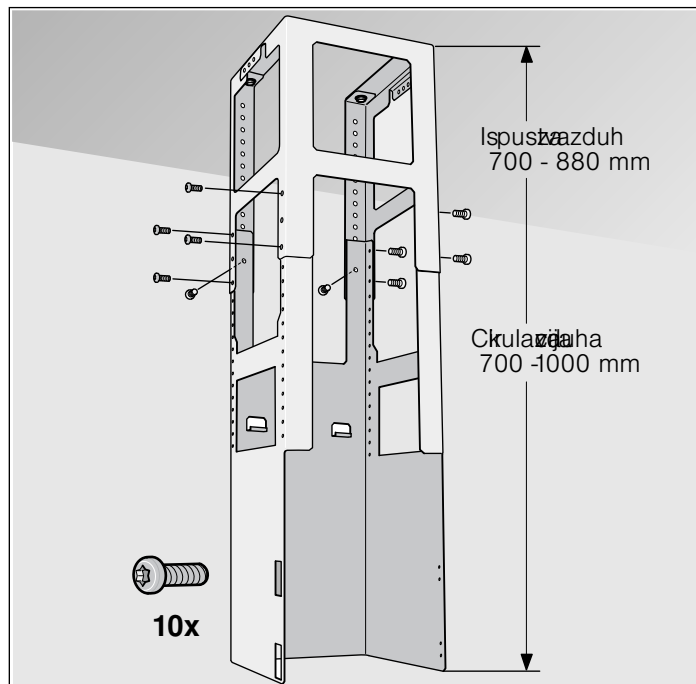
Napomena: Pazite na pravilnu poziciju nosećeg postolja. Srednji luk definiše preferiranu stranu i mora da pokazuje u pravcu elementa za rukovanje ravne ploče za kuvanje.

Montiranje donjeg dela nosećeg postolja

Gornji i donji deo nosećeg postolja u utvrđenoj ukupnoj visini pričvrstite pomoću 10 zavrtnjeva.

Napomene

- Pazite na pravilnu poziciju donjeg nosećeg postolja. Otvorena strana mora da pokazuje u pravcu elemenata za rukovanje ravne ploče za kuvanje.
- Otpuštanjem zavrtnjeva za pričvršćivanje noseće postolje možete naknadno da ispravite.

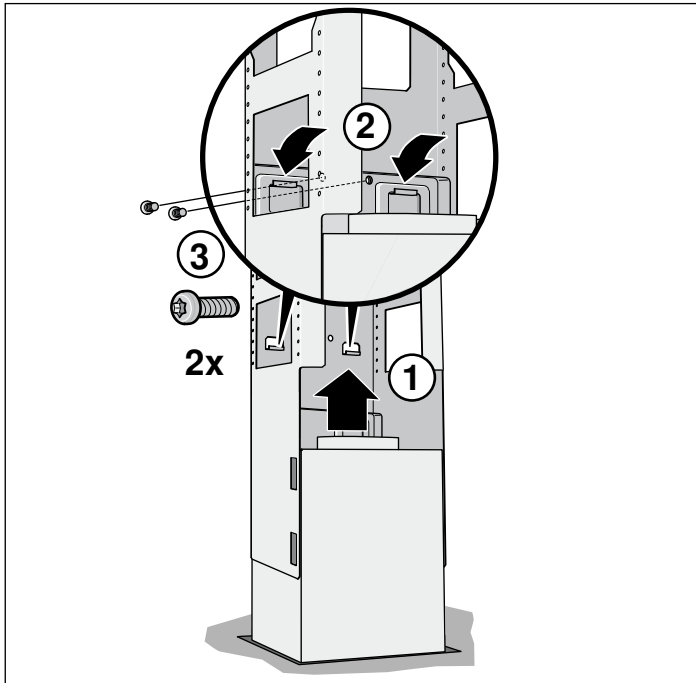


Montiranje uređaja

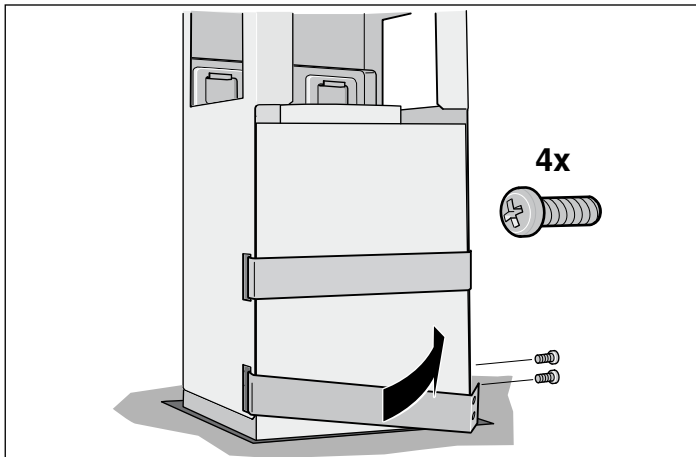
1. Uređaj odozdo zakačite u noseće postolje.

Napomena: Pazite na to da se mrežni kabl ne zaglavi.

2. Uređaj pričvrstite pomoću 2 sigurnosna zavrtnja na noseće postolje.



3. Zakačite i čvrsto zavrnite sigurnosni luk.



Pričvršćivanje spojnika za cev

Napomena: Ako upotrebljavate aluminijumsku cev, zonu priključka pre toga izravnajte.

Cev za ispusni vazduh Ø 150 mm (preporučena veličina)

Cev za ispusni vazduh pričvrstite direktno na nastavak za vazduh i zaptijte.

Cev za ispusni vazduh Ø 120 mm

1. Redukcioni nastavak pričvrstite direktno na nastavak za vazduh.
2. Cev za ispusni vazduh pričvrstite na redukcioni nastavak.
3. Oba spojna mesta odgovarajuće zaptijte.

Montiranje obloge kamina

⚠ Opasnost od povrede!

zbog oštih ivica tokom instalacije. Tokom instalacije uređaja uvek nosite zaštitne rukavice.

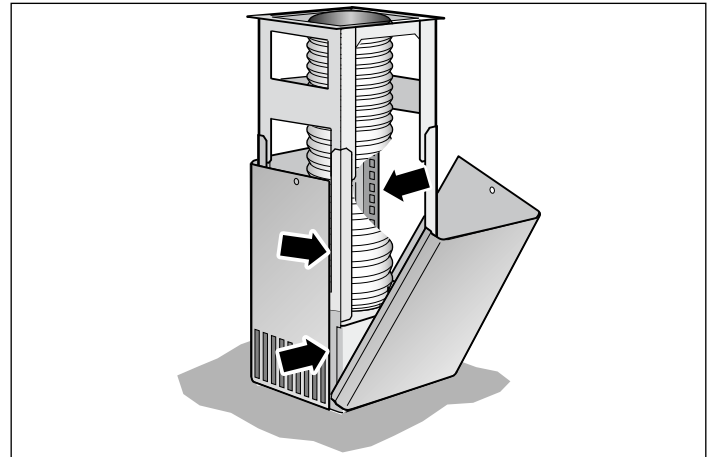
1. Odvojite oblogu kamina.

Za to skinite lepljivu traku.

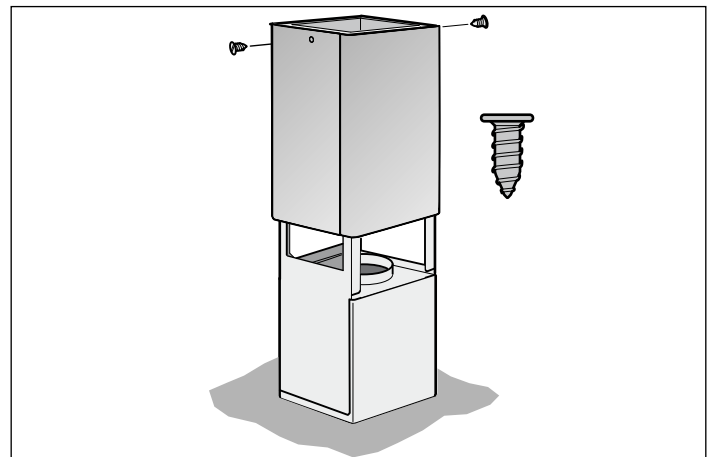
2. Skinite zaštitnu foliju na obe strane.

3. Oba dela gornjeg kamina postavite na uređaj i zajedno spojite.

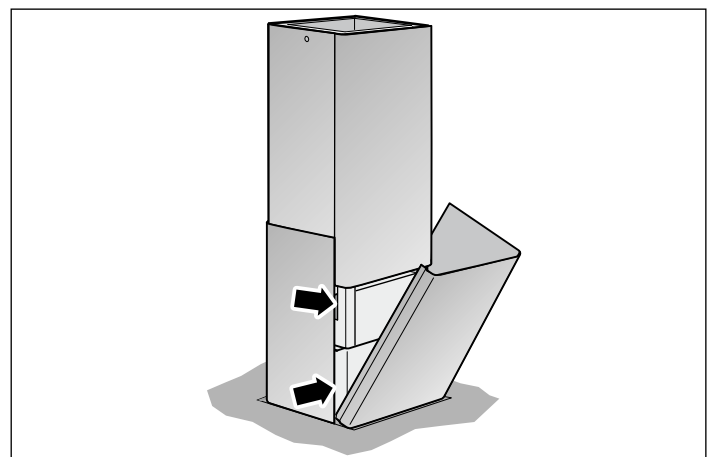
Napomena: Useci gornjeg kamina moraju da pokazuju na dole.



4. Gornji deo kamina gurnite na gore i pričvrstite pomoću 2 zavrtnja.



5. Umetnite oba donja dela kamina i zajedno spojite.



Siemens-Electrogeräte GmbH
Carl-Wery-Straße 34
81739 München
Germany



9000902712 940226