

SIEMENS



## Kalusteisiin sijoitettava uuni

HB23AB.22S

[siemens-home.com/welcome](https://siemens-home.com/welcome)

fi Käyttöohje

Register  
your  
product  
online



# Sisällysluettelo

<b>Tärkeitä turvaohjeita</b> .....	<b>4</b>
Vaurioiden syyt .....	5
<b>Uusi uunisi</b> .....	<b>5</b>
Ohjauspaneeli .....	5
Valitsimet ja näyttö .....	6
Toimintovalitsin .....	6
Lämpötilanvalitsin .....	6
Uunitila .....	6
<b>Varusteet</b> .....	<b>7</b>
Varusteiden asettaminen uuniin .....	7
Lisävarusteet .....	7
Hoitotuotteet ja tarvikkeet .....	8
Luukun lukitsin .....	8
<b>Ennen ensimmäistä käyttöä</b> .....	<b>9</b>
Kellonajan asetus .....	9
Uunin kuumentaminen .....	9
Varusteiden puhdistus .....	9
<b>Uunin säätäminen</b> .....	<b>9</b>
Uunitoiminto ja lämpötila .....	9
Pikakuumennus .....	9
<b>Aikatoimintojen säätäminen</b> .....	<b>10</b>
Hälytin .....	10
Toiminta-aika .....	10
Päättymisaika .....	10
Kellonaika .....	11
<b>Lapsilukko</b> .....	<b>11</b>
<b>Perusasetusten muutos</b> .....	<b>12</b>
<b>Hoito ja puhdistus</b> .....	<b>12</b>
Puhdistusaine .....	12
Ristikoiden irrotus ja asennus .....	13
Grillivastuksen kääntäminen alas .....	13
Uuninluukun irrotus ja asennus .....	13
Luukun lasien irrotus ja asennus .....	14
<b>Ohjeita toimintahäiriöiden varalle</b> .....	<b>15</b>
Häiriötaulukko .....	15
Uunin katossa olevan uunilampun vaihto .....	15
Lasisuojus .....	15
<b>Huoltopalvelu</b> .....	<b>15</b>
Mallinumero (E-Nr.) ja sarjanumero (FD-Nr.) .....	15
<b>Energiansäästö- ja ympäristönsuojeluohjeet</b> .....	<b>16</b>
Energiansäästö .....	16
Ympäristöystävällinen hävittäminen .....	16
<b>Testattu kokeittiossamme</b> .....	<b>16</b>
Kakut ja leivonnaiset .....	16
Leipomisvihjeitä .....	19
Liha, lintu, kala .....	19
Vihjeitä paistamisesta ja grillauksesta .....	21
Paistokset, gratiini, paahtoleipä .....	22
Valmistuotteet .....	22
Muita ohjeita .....	23
Sulatus .....	23
Kuivatus .....	23
Umpioiminen .....	24

<b>Akryyliamidi elintarvikkeissa</b> .....	<b>24</b>
<b>Testiruoat</b> .....	<b>25</b>
Paistaminen .....	25
Grillaus .....	25

Lisätietoja tuotteista, varusteista, varaosista ja palveluista löydät Internetistä: **www.siemens-home.fi** ja Online-Shopista: **www.siemens-eshop.com**

## Tärkeitä turvaohjeita

Lue tämä käyttöohje huolellisesti. Vasta sitten voit käyttää laitettasi turvallisesti ja oikein. Säilytä käyttö- ja asennusohje myöhempä käyttöä tai seuraavaa käyttäjää varten.

Tämä laite on tarkoitettu ainoastaan kalusteeseen asennettavaksi. Noudata asennusohjeita.

Tarkasta laite, kun olet purkanut sen pakkauksesta. Jos laitteessa on kuljetusvaurioita, älä kytke laitetta käyttöön.

Ilman pistoketta olevan laitteen saa liittää vain valtuutettu asentaja. Takuu ei kata virheellisestä liitännästä johtuvia vaurioita.

Tämä laite on tarkoitettu yksityisille kotitalouksille ja kodinomaiseen ympäristöön. Käytä laitetta vain ruokien ja juomien valmistukseen. Pidä laitetta käytön aikana silmällä. Käytä laitetta vain suljetuissa tiloissa.

Tämä laite on tarkoitettu käytettäväksi enintään 2000 metrin korkeudella merenpinnasta.

Laitetta voivat käyttää yli 8-vuotiaat lapset ja henkilöt, joiden fyysiset ominaisuudet, aistit tai henkiset valmiudet ovat rajoittuneet tai joilta puuttuu tarvittava kokemus ja osaaminen, jos heitä valvoo heidän turvallisuudestaan vastaava henkilö tai heitä on opastettu laitteen turvallisessa käytössä ja he ovat ymmärtäneet laitteen vaarat.

Lapset eivät saa leikkiä laitteella. Lapset eivät saa puhdistaa tai huoltaa laitetta, paitsi jos he ovat täyttäneet 8 vuotta ja heidän toimiaan valvotaan.

Pidä alle 8-vuotiaat lapset poissa laitteen ja liitäntäjohton läheltä.

Laita varuste aina oikein päin uunitilaan. *Katso varusteita koskeva kuvaus käyttöohjekirjassa.*

### **Palovaara!**

- Uunitilassa säilytettävät, palavat esineet voivat syttyä palamaan. Älä säilytä palavia esineitä uunitilassa. Älä avaa laitteen luukkua, jos laitteesta tulee savua. Kytke laite pois päältä ja irrota verkkopistoke tai kytke sulake sulakerasiassa pois päältä.
- Laitteen luukkua avattaessa muodostuu ilmavirta. Leivinpaperi voi koskettaa kuumennuselementtejä ja syttyä palamaan. Älä laita irrallista leivinpaperia varusteen päälle, kun esilämmität uunin. Laita leivinpaperin päälle aina painoksi astia tai uunivuoka. Levitä leivinpaperi vain tarvittavalle alueelle. Leivinpaperi ei saa ulottua varusteen ulkopuolelle.

### **Palovamman vaara!**

- Laite kuumenee hyvin kuumaksi. Älä kosketa uunitilan kuumia sisäpintoja tai kuumennuselementtejä. Anna laitteen jäähtyä aina. Pidä lapset poissa laitteen läheltä.
- Varusteet ja astiat kuumenevat hyvin kuumiksi. Käytä aina patalappuja, kun otat kuumat varusteet tai astiat uunista.
- Alkoholihöyryt voivat syttyä kuumassa uunissa. Älä valmista ruokia, joissa on runsaasti väkevää alkoholia. Käytä vain väkeviä alkoholijuomia vain pieniä määriä. Avaa laitteen luukku varovasti.

### **Palovamman vaara!**

- Käden ulottuvilla olevat osat kuumenevat käytössä. Älä kosketa kuumia osia. Pidä lapset poissa laitteen läheltä.
- Laitteesta voi tulla kuumaa höyryä, kun avaat laitteen luukun. Avaa laitteen luukku varovasti. Pidä lapset poissa laitteen läheltä.
- Kuumassa uunitilassa oleva vesi voi höyrystyä kuumaksi höyryksi. Älä kaada koskaan vettä kuumaan uuniin.

## Loukkaantumisvaara!

Laitteen luukun naarmuuntunut lasi voi särkyä. Älä käytä puhdistuslastaa, voimakkaita tai hankaavia puhdistusaineita.

## Sähköiskun vaara!

- Epäasianmukaiset korjaukset ovat vaarallisia. Korjaukset saa suorittaa vain asianmukaisen koulutuksen saanut huoltoteknikko. Jos laite on rikki, irrota verkkopistoke tai kytke sulake sulakerasiassa pois päältä. Soita huoltopalveluun.
- Sähkölaitteiden johdon eriste voi sulaa laitteen kuumissa osissa. Varo, että sähkölaitteiden liitäntäjohto ei joudu kosketuksiin laitteen kuumien osien kanssa.
- Laitteeseen pääsevä kosteus voi aiheuttaa sähköiskun. Älä käytä painepesuria tai höyrysuihkua.
- Uunilamppua vaihdettaessa on lampunkantojen liittämisessä sähkövirtaa. Irrota ennen vaihtamista verkkopistoke tai kytke sulake sulakerasiassa pois päältä.
- Viallinen laite voi aiheuttaa sähköiskun. Älä kytke viallista laitetta päälle. Irrota verkkopistoke tai kytke sulake sulakerasiassa pois päältä. Soita huoltopalveluun.

## Palovamman vaara!

Laitteen ulkopinta kuumenee puhdistustoiminnan aikana hyvin kuumaksi. Älä kosketa laitteen luukkua. Anna laitteen jäähtyä. Pidä lapset poissa laitteen läheltä.

## Vaurioiden syyt

### Huomio!

- Varuste, folio, leivinpaperi tai astia uunin pohjalla: älä aseta varusteita uunin pohjalle. Älä levitä minkään tyyppistä foliota tai leivinpaperia uunin pohjalle. Älä aseta uunin pohjalle astiaa, kun lämpötilaksi on asetettu yli 50 °C. Seurauksena on kosketuspinnan ylikuumentuminen. Leipomis- ja paistoajat eivät enää pidä paikkaansa ja emali vaurioituu.
- Vettä kuumassa uunitilassa: älä kaada koskaan vettä kuumaan uuniin. Siitä muodostuu vesihöyryä. Lämmönvaihtelu voi aiheuttaa emalivaurioita.
- Kosteat elintarvikkeet: älä säilytä kosteita elintarvikkeita pitkään suljetussa uunissa. Emali vaurioituu.
- Hedelmämenu: älä täytä leivinpeltiä liian täyteen, kun kypsennät hyvin mehukasta hedelmäpiirakkaa. Pelliltä valuva hedelmämehu aiheuttaa tahroja, joita ei saa poistettua. Jos mahdollista, käytä syvempää uunipannua.
- Jäähtyminen laitteen luukku avoimena: anna uunitilan jäähtyä luukku suljettuna. Vaikka avaat laitteen luukun vain raolleen, viereiset kalusteet voivat ajan myötä vahingoittua.
- Hyvin likainen luukun tiiviste: Jos luukun tiiviste on hyvin likainen, laitteen luukku ei sulkeudu käytössä enää kunnolla. Viereiset kalusteet voivat vahingoittua. Pidä luukun tiiviste aina puhtaana.
- Laitteen luukku istuimena ja säilytystilana: Älä nojaa tai istuudu laitteen luukun päälle tai riipu siitä. Älä aseta astioita tai varusteita laitteen luukun päälle.
- Varusteen työntäminen paikalleen: varuste voi laitteen mallista riippuen naarmuttaa luukun lasia, kun laitteen luukku suljetaan. Työnnä varuste uunitilaan aina vasteeseen saakka.
- Laitteen kuljetus: älä kannata tai kannatele laitetta luukun kahvasta. Kahva ei kestä laitteen painoa ja se saattaa murtua.

## Uusi uunisi

Tässä tutustut uuteen uuniisi. Selostamme Sinulle ohjauspaneelin ja yksittäiset valitsimet. Saat tietoja uunista ja varusteista.

## Ohjauspaneeli

Tässä näet yleiskuvan ohjauspaneelistä. Näytössä eivät koskaan näy kaikki symbolit samanaikaisesti. Yksityiskohdat saattavat poiketa laitemalleittain.



### Pyöreät valitsimet

Pyöreät valitsimet ovat sisäänpainettavia. Lukitse ja vapauta

valitsin painamalla sitä nolla-asennossa.

## Valitsimet ja näyttö

Valitsimilla asetat erilaiset lisätoiminnot. Näytössä näkyvät asetetut arvot.

Valitsin	Käyttö
Aikatoiminnot	Hälyttimen , toiminta-ajan $I \rightarrow I$ , päättymisajan $\rightarrow I$ ja kellonajan  valinta.
Miinus	Säätöarvojen laskeminen.
Plus	Säätöarvojen nostaminen.
Pikakuuennus	Uunin erittäin nopea kuumentaminen.
Lapsilukko	Uunitoimintojen lukitseminen ja lukituksen vapauttaminen.

Näytössä näkyvän aikatoiminnon tunnustat nuolesta ► kyseisen symbolin edessä. Poikkeus: kun kyseessä on kellonaika, symboli palaa vain, kun muutat aikaa.

## Toimintovalitsin

Toimintovalitsimella asetat uunitoiminnon.

Asetus	Käyttö
Nolla-asento	Uuni on kytketty pois päältä.
3D-kiertoilma*	Kakuille ja leivonnaisille yhdestä kolmeen tasolla. Puhallin jakaa takaseinällä olevan rengaslämmityselementin lämmön tasaisesti uunitilaan.
Ylä-/alalämpö	Kakuille, paistoksille ja vähärasvaisille paisteille, esim. nauta tai riista, yhdellä tasolla. Lämpö tulee tasaisesti ylhäältä ja alhaalta.
Kiertoilmagrillaus	Lihan, linnun ja kokonaisen kalan paistaminen. Grillivastus ja puhallin kytkeytyvät vuorotellen päälle ja pois päältä. Tuuletin kierrättää kuumaa ilmaa ruokien ympärille.
Grilli, suuri pinta	Pihvien, makkaroiden, paahtoleipien ja kalanpalojen grillaaminen. Koko grillivastuksen alla oleva pinta kuumenee.
Alalämpö	Umpioiminen ja jälkipaistaminen tai -ruskistaminen. Lämpö tulee alhaalta.
Uunilamppu	Uunilampun kytkeminen päälle.

\* Uunitoiminto, jonka avulla määriteltiin energialuokka standardin EN50304 mukaan.

Kun teet säätöjä, uunilamppu syttyy.

## Lämpötilanvalitsin

Lämpötilanvalitsimella säädät lämpötilan tai grillaustehon.

Asetus	Merkitys
Nolla-asento	Uuni ei kuumenee.
50-270	Lämpötila-alue
, ,	Grillitehot
	Grillin tehot, suuri pinta
	= teho 1, pieni
	= teho 2, keski
	= teho 3, täysi

Kun uuni kuumenee, lämpötilanvalitsimen yläpuolella oleva merkivalo palaa. Se sammuu kuumennustaukojen ajaksi.

## Uunitila

Uunitilassa on uunilamppu. Jäähdytyspuhallin suojaa uunin ylikuumenemiselta.

## Uunilamppu

Uunitilassa oleva lamppu palaa, kun uuni on käytössä. Toimintovalitsimen asennolla voit kytkeä lampun päälle ilman uunin kuumentamista.

## Jäähdytyspuhallin

Jäähdytyspuhallin kytkeytyy tarpeen mukaan päälle ja pois päältä. Lämmin ilma poistuu luukun kautta Huomio! Älä peitä tuuletusaukkoja. Muutoin uuni ylikuumenee.

Jäähdytyspuhallin käy tietyn aikaa vielä käytön jälkeen, jotta uunitila jäähtyy nopeammin.

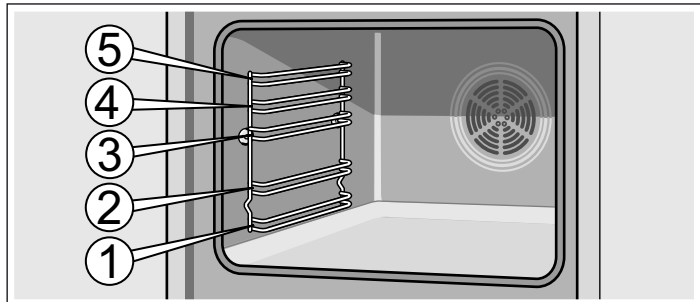
# Varusteet

Laitteen mukana toimitetut varusteet sopivat monille ruokalajeille. Varmista, että laitot varusteen aina oikein päin uunitilaan.

Jotta jotkut ruokalajit onnistuvat vielä paremmin tai uunin käyttö on vielä vaivattomampaa, saatavana on valikoima lisävarusteita.

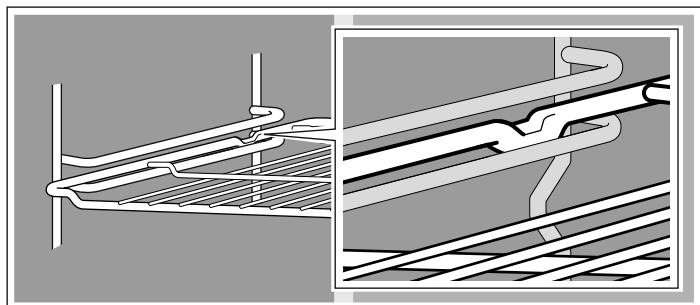
## Varusteiden asettaminen uuniin

Varusteet voidaan asettaa uuniin viiteen eri korkeuteen. Työnnä varuste aina vasteseeseen saakka, jotta se ei kosketa luukun lasia.



Varuste voidaan vetää suunnilleen puoliksi ulos siten, että se lukittuu. Tällöin ruoka on helppo ottaa ulos uunista.

Varmista työntäessäsi varustetta uuniin, että varusteessa oleva ulkonema on takana. Vain siten se lukittuu paikalleen.



**Huomautus:** Varusteet voivat kuumentuessaan muuttaa muotoaan. Kun varuste on jäähtynyt, muoto palaa entiselleen. Tämä ei vaikuta toimintaan.

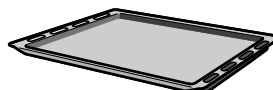
Varusteita voit ostaa huoltopalvelusta, alan liikkeistä tai Internetin kautta. Ilmoita tällöin HZ-numero.



### Ritilä

Astioille, kakkuvuoille, paisteille, grillipaloille ja pakasteruoille.

Työnnä ritilä uuniin avoin sivu uuninluukkuun päin ja taivutettu puoli alas päin.



### Emaloitu leivinpelti

Kakuille ja pikkuleiville.

Työnnä leivinpelti uuniin vino reuna uuninluukkuun kohti.



### Uunipannu

Mehukkaille kakuille, leivonnaisille, pakasteruoille ja suurille paisteille. Voit käyttää sitä myös rasvankeräysastian, kun grillaat suoraan ritilällä.

Työnnä uunipannu uuniin vino reuna uuninluukkuun kohti.



### Pizzapelti

Pizzalle, pakastetuotteille tai suurille pyöreille kakuille.

Aseta pizzapelti ritilälle.

## Lisävarusteet

Lisävarusteita voit ostaa huoltopalvelusta tai alan liikkeistä. Esitteistämme tai Internetistä löydät runsaan valikoiman uuniisi saatavana olevia varusteita. Lisävarusteiden saatavuus ja online-tilausmahdollisuudet vaihtelevat maittain. Lisätietoja löydät myyntiasiakirjoista.

Kaikki lisävarusteet eivät sovi kaikkiin laitteisiin. Ilmoita ostaessasi aina laitteesi tarkka mallinumero (E-Nr.).

Lisävarusteet	HZ-numero	Käyttö
Ritilä	HZ334000	Astioille, kakkuvuoille, paisteille, grillipaloille ja pakasteruoille.
Emaloitu leivinpelti	HZ331003	Kakuille ja pikkuleiville. Työnnä leivinpelti uuniin vino reuna uuninluukkuun kohti.
Uunipannu	HZ332003	Mehukkaille kakuille, leivonnaisille, pakasteruoille ja suurille paisteille. Voit käyttää sitä myös rasvankeräysastian, kun grillaat suoraan ritilällä. Työnnä uunipannu uuniin vino reuna uuninluukkuun kohti.
Paistiritilä	HZ324000	Paisteja varten. Laita ritilä aina uunipannuun. Paistista tihkuva rasva ja lihaneste valuvat pannuun.
Grillipelti	HZ325000	Grillaamiseen ritilän sijaan tai roiskesuojaksi uunin likaantumisen estämiseksi. Käytä grillipeltiä vain uunipannussa. Grillaaminen grillipellillä: käytä vain kannatinkorkeudella 1, 2 ja 3. Grillipelti roiskesuojana: työnnä uunipannu ja grillipelti ritilän alle.
Pizzapelti	HZ317000	Ihanteellinen pizzalle, pakastetuotteille tai suurille pyöreille kakuille. Voit käyttää pizzapeltiä uunipannun sijaan. Aseta pelti ritilälle ja noudata taulukossa olevia ohjeita.
Paistokivi	HZ327000	Paistokivi sopii erinomaisesti itse leivotun leivän, sämpylöiden ja pizzan paistamiseen, kun pohjasta halutaan rapea. Paistokivi pitää aina esilämmittää suositeltuun lämpötilaan.
Emaloitu leivinpelti, jossa tarttumaton pinnoite	HZ331011	Kakut ja pikkuleivät irtoavat leivinpellistä helpommin. Työnnä leivinpelti uuniin vino reuna uuninluukkuun kohti.

Lisävarusteet	HZ-numero	Käyttö
Uunipannu, jossa tarttumaton pinnoite	HZ332011	Mehukkaat kakut, leivonnaiset, pakasteruoat ja suuret paistit irtaavat uunipannusta helpommin. Työnnä uunipannu uuniin vino reuna uuninluukkuun kohti.
Profi-uunipannu ja paistiritilä	HZ333003	Sopii erityisesti suurten ruokamäärien valmistamiseen.
Kansi Profi-uunipannulle	HZ333001	Kansi tekee Profi-uunipannusta Profi-paistovuoaan.
Lasinen paistovuoka	HZ915001	Lasinen paistovuoka sopii uunissa valmistettaviin haudutettuihin ruokiin ja paistoksiin. Sopii erityisen hyvin ohjelma- tai paistautomatiikkaa varten.
Teleskooppikannattimet		
2-osainen	HZ338250	Korkeudella 2 ja 3 olevilla kiskoilla voit vetää varusteen pitkälle ulos ilman, että se kallistuu.
3-osainen	HZ338352	Korkeudella 1, 2 ja 3 olevilla kiskoilla voit vetää varusteen pitkälle ulos ilman, että se kallistuu. 3-osainen kannatin ei sovellu laitteisiin, joissa on grillivarras.
3-osainen kokonaan ulos vedettävä kannatin	HZ338356	Korkeudella 1, 2 ja 3 olevilla kiskoilla voit vetää varusteen kokonaan ulos ilman, että se kallistuu. 3-osainen kokonaan ulos vedettävä kannatin ei sovellu laitteisiin, joissa on grillivarras.
3-osainen kokonaan ulos vedettävä kannatin, jossa pysäytystoiminto	HZ338357	Korkeudella 1, 2 ja 3 olevilla kiskoilla voit vetää varusteen kokonaan ulos ilman, että se kallistuu. Kiskot lukittuvat, jolloin varuste on helppo laittaa paikalleen. 3-osainen kokonaan ulos vedettävä, pysäytystoiminnolla varustettu kannatin ei sovellu laitteisiin, joissa on grillivarras.
Itsepuhdistuvat sivuseinät		
Laitteet, joissa yksi uunilamppu	HZ339020	Saatavana jälkivarusteena sivuseiniin, jolloin uunitila puhdistuu itsestään käytön aikana.
Itsepuhdistuva katto ja sivuseinät		
Laitteet, joissa yksi uunilamppu ja käännettävä grillivastus	HZ329020	Saatavana jälkivarusteena kattoon ja sivuseiniin, jolloin uunitila puhdistuu itsestään käytön aikana.
Laitteet, joissa kaksi uunilamppua ja käännettävä grillivastus	HZ329022	Saatavana jälkivarusteena kattoon ja sivuseiniin, jolloin uunitila puhdistuu itsestään käytön aikana.
Laitteet, joissa yksi uunilamppu, käännettävä grillivastus ja paistolämpömittari	HZ329027	Saatavana jälkivarusteena kattoon ja sivuseiniin, jolloin uunitila puhdistuu itsestään käytön aikana.
Laitteet, joissa kaksi uunilamppua, käännettävä grillivastus ja paistolämpömittari	HZ329028	Saatavana jälkivarusteena kattoon ja sivuseiniin, jolloin uunitila puhdistuu itsestään käytön aikana.
Höyrysuodatin	HZ329000	Saatavana uunin lisävarusteena. Höyrysuodatin suodattaa poistoilmassa olevat rasvahiukkaset ja vähentää hajuja. Vain laitteisiin, joiden mallinumeron toinen numero on 6, 7 tai 8 (esim. HB38AB570)
Höyrykypsennin	HZ24D300	Vihannesten ja kalan hellävaraiseen kypsennykseen.

## Hoitotuotteet ja tarvikkeet

Voit hankkia kodinkoneitasi varten sopivia hoito- ja puhdistusaineita tai muita varusteita huoltopalvelusta, alan

liikkeistä tai eräissä maissa Internetin kautta e-Shopista. Ilmoita tällöin kyseinen tuotenumero.

Teräspintojen hoitoliinat	Tuotenumero 311134	Vähentää lian kertymistä. Liinon sisältyvä erikoisöljy hoitaa teräslaitteiden pinnat optimaalisesti.
Uunin ja grillin puhdistusgeeli	Tuotenumero 463582	Uunitilan puhdistukseen. Geeli on hajutonta.
Mikrokuituliina, jossa kennorakenne	Tuotenumero 460770	Sopii erityisesti herkkien pintojen kuten esim. lasin, keraamisen lasin, teräksen tai alumiinin puhdistukseen. Mikrokuituliina poistaa yhdellä kertaa vetisen ja rasvaisen lian.
Luukun lukitsin	Tuotenumero 612594	Varmistaa, että lapset eivät saa avattua uuninluukkuun. Lukitsin ruuvataan paikalleen eri tavoin laitteen luukusta riippuen. Noudata luukun lukitsimen mukana olevaa ohjetta.

## Luukun lukitsin

Laitteesi mukana on luukun lukitsin. Se kiinnitetään uuniin. Noudata asennusohjetta.


Avaa lukitsin painamalla sitä ylöspäin. Lukitsin ruuvataan paikalleen eri tavoin laitteen luukusta riippuen. Noudata luukun lukitsimen mukana olevaa ohjetta. Varmista uuninluukku sulkiessasi, että luukku lukittuu.



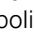
# Ennen ensimmäistä käyttöä

Seuraavassa kerromme toimenpiteet, jotka Sinun on tehtävä ennen kuin valmistat ensimmäisen kerran ruokaa uunissasi. Lue ensin luku *Turvallisuusohjeet*.

## Kellonajan asetus

Kun laite on liitetty sähköverkkoon, näytössä vilkkuu symboli  ja kolme nollaa. Aseta kellonaika.


### 1. Paina valitsinta .

Näyttöön tulee kellonaika 12:00. AikasyMBOLIT palavat, nuoli ► on symboliin  edessä.

### 2. Aseta kellonaika valitsimella + tai -.

Asetettu kellonaika otetaan käyttöön muutaman sekunnin kuluttua.

## Uunin kuumentaminen

Poista uutuuden haju kuumentamalla tyhjää, suljettua uunia. Tähän sopii parhaiten kuumentus yhden tunnin ajan ylä-/alalämmöllä  240 °C. Varmista, että uuniin ei ole jäänyt pakkausmateriaalia.

Tuuleta keittiötä niin kauan kuin uuni kuumenee.

### 1. Aseta toimintovalitsimella Ylä-/alalämpö .

### 2. Aseta lämpötilanvalitsimella 240 °C.

Kytke tunnin kuluttua uuni pois päältä. Kierrä tätä varten toimintovalitsin nolla-asentoon.


## Varusteiden puhdistus

Puhdista varusteet ennen ensimmäistä käyttöä huolellisesti kuumalla astianpesuaineliuksella ja pehmeällä talousliinalla.

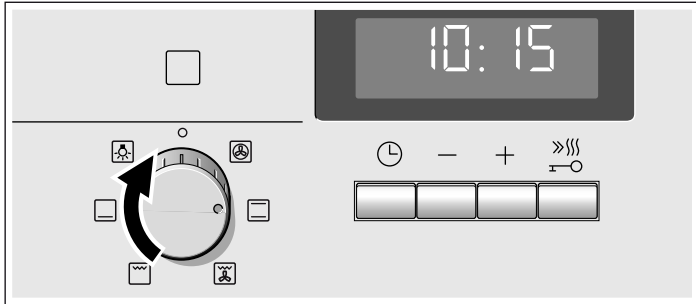
# Uunin säätäminen

Voit tehdä uuniisi erilaisia säätöjä. Tässä opastamme Sinua säätämään haluamasi uunitoiminnon ja lämpötilan tai grillitehon. Voit asettaa uunin toiminta-ajan ja toiminnon päättymisajan ruokaasi varten. Katso sitä varten ohjeet luvusta *Aikatoimintojen säätäminen*.

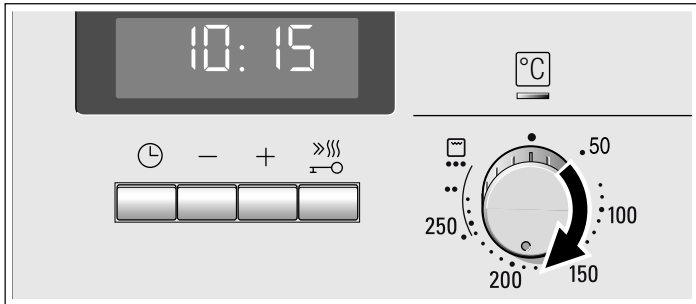
## Uunitoiminto ja lämpötila

Esimerkkikuva: Ylä-/alalämpö  190 °C.

### 1. Aseta toimintovalitsimella uunitoiminto.



### 2. Säädä lämpötila tai grillausteho lämpötilanvalitsimella.



Uuni alkaa kuumentua.

## Uunin kytkeminen pois päältä

Kierrä toimintovalitsin nolla-asentoon.



## Asetusten muuttaminen

Voit milloin tahansa muuttaa uunitoiminnon ja lämpötilan tai grillaustehon kyseisellä valitsimella.

## Pikakuumennus

Pikakuumennuksella uuni saavuttaa halutun lämpötilan erittäin nopeasti.

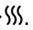
Käytä pikakuumennusta, kun olet asettanut lämpötilaksi yli 100 °C. Sopivia ovat uunitoiminnot:

- 3D-kiertoilma 
- Ylä-/alalämpö 

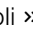
Jotta kypsennystulos on tasainen, laita ruoka uuniin vasta kun pikakuumennus on päättynyt.

### 1. Aseta uunitoiminto ja lämpötila.

### 2. Paina lyhyesti valitsinta .

Näytössä palaa symboli . Uuni alkaa kuumentua.

## Pikakuumennus on päättynyt

Kuulet äänimerkin. Symboli  näytössä sammuu. Laita ruoka uuniin.

## Pikakuumennuksen keskeyttäminen

Paina lyhyesti valitsinta . Symboli  näytössä sammuu.

# Aikatoimintojen säätäminen

Uunissa on erilaisia aikatoimintoja. Valitsimella ⌚ haet näyttöön valikon ja siiryt toiminnosta toiseen. Voit tehdä asetuksia niin kauan kuin kaikki aikasymbolit palavat. Nuoli ► osoittaa aikatoiminnon, jota käsittelet parhaillaan. Jo säädetyn aikatoiminnon voit muuttaa suoraan valitsimella + tai -, kun aikasympolin edessä on nuoli ►.

## Hälytін

Voit käyttää hälytintä minuuttikellona. Se käy uunista erillään. Hälyttimellä on oma äänimerkki. Siten kuulet, onko hälyttimeen asetettu aika vai toiminta-aika kulunut loppuun.

### 1. Paina valitsinta ⌚ yhden kerran.

Näytössä palavat aikasymbolit, nuoli ► on symbolin ⌚ edessä.

### 2. Aseta hälyttimen käyntiaika valitsimella + tai -.

Ehdotusarvo valitsin + = 10 minuuttia

Ehdotusarvo valitsin - = 5 minuuttia

Asetettu aika otetaan käyttöön muutaman sekunnin kuluttua. Hälytін käynnistyy. Näytössä palaa symboli ►⌚ ja hälyttimen käyntiaika kuluu näytössä. Muut aikasymbolit sammuvat.

### Hälyttimen käyntiaika on kulunut loppuun

Kuulet äänimerkin. Näytössä näkyy 0:00. Kytke hälytін pois päältä valitsimella ⌚.

### Hälyttimen käyntiajan muuttaminen

Muuta hälyttimen käyntiaika valitsimella + tai -. Muutos otetaan käyttöön muutaman sekunnin kuluttua.

### Hälyttimen käyntiaika-asetuksen poistaminen

Säädä valitsimella - hälyttimen käyntiaika takaisinpäin arvoon 0:00. Muutos tulee voimaan muutaman sekunnin kuluttua. Hälytін on kytketty pois päältä.

### Aika-asetusten haku näyttöön

Jos olet asettanut useampia aikatoimintoja, kyseiset symbolit palavat näytössä. Etusijalla olevan aikatoiminnon symbolin edessä on nuoli ►.

Hälyttimen ⌚, toiminta-ajan I→I, päättymisaajan →I tai kellonajan ⌚ voit hakea näyttöön painamalla valitsinta ⌚ niin monta kertaa, että nuoli ► on kyseisen symbolin edessä. Kyseinen arvo näkyy näytössä muutaman sekunnin ajan.

## Toiminta-aika

Voit säätää ruokasi kypsennysajan uunissa. Uuni kytkeytyy automaattisesti pois päältä, kun toiminta-aika on kulunut. Siten sinun ei tarvitse keskeyttää muita töitä kytkeäksesi uunin pois päältä. Kypsennysaika ei ylitä vahingossa.

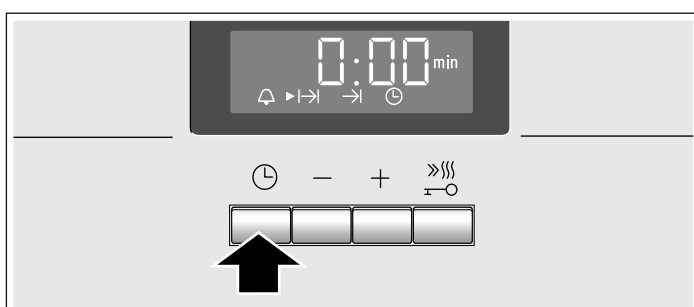
Esimerkkikuva: Toiminta-aika 45 minuuttia.

### 1. Aseta toimintovalitsimella uunitoiminto.

### 2. Säädä lämpötila tai grillausteho lämpötilavalitsimella.

### 3. Paina valitsinta ⌚ kaksi kertaa.

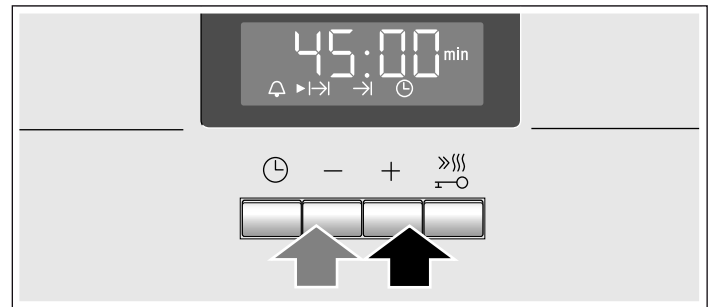
Näytössä näkyy 0:00. Aikasymbolit palavat, nuoli ► on symbolin I→I edessä.



### 4. Aseta toiminta-aika valitsimella + tai -.

Ehdotusarvo valitsin + = 30 minuuttia

Ehdotusarvo valitsin - = 10 minuuttia



Uuni kytkeytyy muutaman sekunnin kuluttua päälle. Toiminta-aika kuluu näytössä ja symboli ►I→I palaa. Muut aikasymbolit sammuvat.

### Toiminta-aika on kulunut loppuun

Kuulet äänimerkin. Uuni lakkaa kuumenemasta. Näytössä näkyy 0:00. Paina valitsinta ⌚. Voit asettaa uuden toiminta-ajan valitsimella + tai -. Tai paina valitsinta ⌚ kaksi kertaa ja kierrä toimintovalitsin nolla-asentoon. Uuni on kytketty pois päältä.

### Toiminta-ajan muuttaminen

Muuta toiminta-aika valitsimella + tai -. Muutos otetaan käyttöön muutaman sekunnin kuluttua. Jos hälytін on asetettu, paina ensin valitsinta ⌚.

### Toiminta-ajan poistaminen

Säädä toiminta-aika valitsimella - takaisinpäin arvoon 0:00. Muutos otetaan käyttöön muutaman sekunnin kuluttua. Toiminta-aika on poistettu. Jos hälytін on asetettu, paina ensin valitsinta ⌚.

### Aika-asetusten haku näyttöön

Jos olet asettanut useampia aikatoimintoja, kyseiset symbolit palavat näytössä. Etusijalla olevan aikatoiminnon symbolin edessä on nuoli ►.

Hälyttimen ⌚, toiminta-ajan I→I, päättymisaajan →I tai kellonajan ⌚ voit hakea näyttöön painamalla valitsinta ⌚ niin monta kertaa, että nuoli ► on kyseisen symbolin edessä. Kyseinen arvo näkyy näytössä muutaman sekunnin ajan.

## Päättymisaika

Voit siirtää aikaa, jolloin haluat ruokasi olevan valmista. Uuni käynnistyy automaattisesti ja on valmis haluttuna ajankohtana. Voit esimerkiksi laittaa ruoan aamulla uuniin ja säätää siten, että se on valmista keskipäivällä.

Varmista, että elintarvikkeet eivät ole liian kauan uunissa ja pilaannu.

Esimerkkikuva: Kello on 10:30, toiminta-aika on 45 minuuttia ja uuni pitää olla valmis kello 12:30.

### 1. Aseta toimintovalitsin.

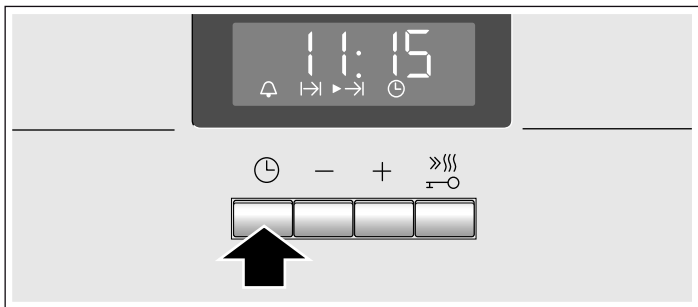
### 2. Aseta lämpötilavalitsin.

### 3. Paina valitsinta ⌚ kaksi kertaa.

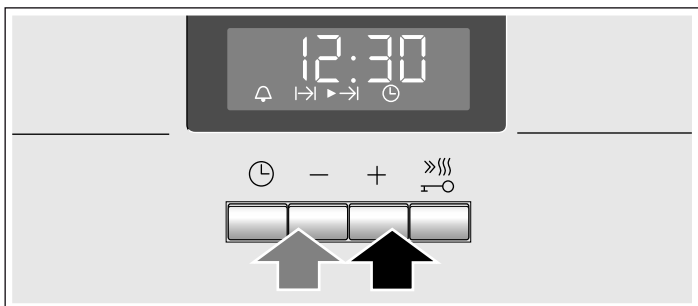
### 4. Aseta toiminta-aika valitsimella + tai -.

### 5. Paina valitsinta ⌚.

Nuoli ► on symbolin →I edessä. Näyttöön ilmestyy kellonaika, jolloin ruoka on valmis.



### 6. Siirrä päättymisaika myöhemmäksi valitsimella + tai -.



Uuni ottaa säädöt käyttöön muutaman sekunnin kuluttua ja kytkeytyy valmiustilaan. Näytössä näkyy kellonaika, jolloin ruoka on valmista, ja symbolin →I edessä on nuoli ►. Symbolit ⏰ ja ⌚ sammuvat. Kun uuni käynnistyy, toiminta-aika kuluu näytössä ja nuoli ► on symbolin I→I edessä. Symboli →I sammuu.

### Toiminta-aika on kulunut loppuun

Kuulet äänimerkin. Uuni lakkaa kuumenemasta. Näytössä näkyy 0:00. Paina valitsinta ⌚. Voit asettaa uuden toiminta-ajan valitsimella + tai -. Tai paina valitsinta ⌚ kaksi kertaa ja kierrä toimintovalitsin nolla-asentoon. Uuni on kytketty pois päältä.

### Päättymisaika-asetuksen muuttaminen

Muuta päättymisaika valitsimella + tai -. Muutos otetaan käyttöön muutaman sekunnin kuluttua. Jos hälytin on asetettu, paina ensin valitsinta ⌚ kaksi kertaa. Älä muuta päättymisaika-

asetusta, jos toiminta-aika kuluu jo parhaillaan. Kypsennystulos ei olisi silloin enää oikea.

### Päättymisaika-asetuksen poistaminen

Muuta valitsimella - päättymisaikan tilalle tämänhetkinen kellonaika. Muutos otetaan käyttöön muutaman sekunnin kuluttua. Uuni käynnistyy. Jos hälytin on asetettu, paina ensin valitsinta ⌚ kaksi kertaa.

### Aika-asetusten haku näyttöön

Jos olet asettanut useampia aikatoimintoja, kyseiset symbolit palavat näytössä. Etusijalla olevan aikatoiminnon symbolin edessä on nuoli ►.

Hälyttimen ⏰, toiminta-ajan I→I, päättymisaikan →I tai kellonajan ⌚ voit hakea näyttöön painamalla valitsinta ⌚ niin monta kertaa, että nuoli ► on kyseisen symbolin edessä. Kyseinen arvo näkyy näytössä muutaman sekunnin ajan.

### Kellonaika

Kun laite on liitetty ensimmäisen kerran sähköverkkoon tai on sattunut sähkökatkos, näytössä vilkkuu symboli ⌚ ja kolme nollaa. Aseta kellonaika.

#### 1. Paina valitsinta ⌚.

Näyttöön tulee kellonaika 12:00. Aikasymbolit palavat, nuoli ► on symbolin ⌚ edessä.

#### 2. Aseta kellonaika valitsimella + tai -.

Asetettu kellonaika otetaan käyttöön muutaman sekunnin kuluttua.

### Kellonajan muuttaminen

Mikään muu aikatoiminto ei saa olla asetettuna.

#### 1. Paina valitsinta ⌚ neljä kertaa.

Näytössä palavat aikasymbolit, nuoli ► on symbolin ⌚ edessä.

#### 2. Muuta kellonaika valitsimella + tai -.

Asetettu kellonaika otetaan käyttöön muutaman sekunnin kuluttua.

### Kellonajan poistaminen näytöstä

Voit poistaa kellonajan näytöstä. Katso sitä varten ohjeet luvusta *Perusasetusten muuttaminen*.

## Lapsilukko

Lapsilukko estää lapsia kytkemästä uunin vahingossa päälle.

Uuni ei reagoi mihinkään säätöihin. Hälytin ja kellonaika voidaan asettaa myös silloin, kun lapsilukko on kytketty päälle.

Kun uunitoiminto ja lämpötila tai grillausteho on asetettu, lapsilukko keskeyttää kuumenemisen.

**Huomautus:** Uunin lapsilukko ei vaikuta uunin yhteyteen mahdollisesti liitettyyn keittotasoon.

### Lapsilukon kytkeminen päälle

Toiminta-aika tai päättymisaika ei saa olla asetettuna.

Paina valitsinta ⏰ noin neljän sekunnin ajan.

Näyttöön ilmestyy symboli ⚡. Lapsilukko on kytketty päälle.

### Lapsilukon kytkeminen pois päältä

Paina valitsinta ⏰ noin neljän sekunnin ajan.

Symboli ⚡ näytössä sammuu. Lapsilukko on kytketty pois päältä.

# Perusasetusten muutos

Uunissasi on erilaisia perusasetuksia. Voit muuttaa näitä säätöjä omien tarpeidesi mukaan.

Perusasetus	Valinta 1	Valinta 2	Valinta 3
<b>c1</b> Kellonajan näyttö	aina*	vain valitsimella ⌚	-
<b>c2</b> Äänimerkin kesto toiminta-ajan tai hälyttimen käyntiajan päättymisen jälkeen	n. 10 s	n. 2 min*	n. 5 min
<b>c3</b> Odotusaika, ennen kuin asetukset otetaan käyttöön	n. 2 s	n. 5 s*	n. 10 s

\* Tehdasasetus

Mikään muu aikatoiminto ei saa olla asetettuna.

## Hoito ja puhdistus

Uunisi pysyy kauan kauniina ja ehjänä, kun hoidat ja puhdistat uunia huolellisesti. Seuraavassa saat ohjeet uunisi oikeasta hoidosta ja puhdistuksesta.

### Huomautuksia

- Laitteen etupuolella esiintyy pieniä värjeroja eri materiaalien kuten lasin, muovin tai metallin takia.
- Luukun lasissa olevat, valumajälkiä muistuttavat varjot ovat heijastumia uunilampun valosta.
- Emali kovetetaan erittäin korkeissa lämpötiloissa. Siinä voi syntyä vähäisiä värimuutoksia. Se on normaalia, eikä se vaikuta mitenkään toimintaan. Ohuiden peltien reunoja ei voida täysin emaloida. Siksi ne voivat olla paljaita. Tämä ei heikennä korroosiosuojaa.

### Puhdistusaine

Jotta eri pinnat eivät vahingoitu vääristä puhdistusaineista, noudata taulukon ohjeita. Älä käytä

- voimakkaita tai hankaavia puhdistusaineita,
- vahvasti alkoholipitoisia puhdistusaineita,
- kovia hankaustyynyjä tai puhdistussieniä,
- painepesuria tai höyrysuihkua.

Huuhtelee uudet sieniliinat huolellisesti ennen käyttöä.

Alue	Puhdistusaine
Ohjauspaneeli	Kuuma astianpesuaineliuos: Puhdista talousliinalla ja kuivaa pehmeällä liinalla. Älä käytä lasinpesuainetta tai puhdistuslastaa.
Ruostumaton teräs	Kuuma astianpesuaineliuos: Puhdista talousliinalla ja kuivaa pehmeällä liinalla. Poista kalkki-, rasva-, tärkkelys- ja valkuaistahrat välittömästi. Tahrojen alle voi muodostua korroosioita.  Huoltopalvelusta tai alan liikkeistä on saatavana erityisiä ruostumattoman teräksen hoitoaineita, jotka soveltuvat lämpimille pinnoille. Sivele pinnalle hyvin ohut kerros hoitoainetta pehmeällä liinalla.

1. Paina valitsinta ⌚ noin 4 sekunnin ajan.

Näyttöön ilmestyy kellonajan näytön tämänhetkinen perusasetus, esim. B. c1 1 merkiksi valinnasta 1.

2. Muuta perusasetus valitsimella + tai -.

3. Vahvista valitsimella ⌚.

Näyttöön ilmestyy seuraava perusasetus. Voit käydä kaikki tasot läpi valitsimella ⌚ ja tehdä muutokset valitsimella + tai -.

4. Paina lopuksi valitsinta ⌚ noin 4 sekunnin ajan.

Kaikki perusasetukset on otettu käyttöön.

Voit muuttaa perusasetuksia milloin tahansa.


Alue	Puhdistusaine
Luukun lasit	Lasinpesuaine: Puhdista pehmeällä liinalla. Älä käytä puhdistuslastaa.
Uunilampun lasisuojaus	Kuuma astianpesuaineliuos: Puhdista talousliinalla.
Tiiviste Älä irrota!	Kuuma astianpesuaineliuos: Puhdista talousliinalla. Älä hankaa.
Ristikot	Kuuma astianpesuaineliuos: Liota ja puhdista talousliinalla tai harjalla.
Teleskoopipikannattimet	Kuuma astianpesuaineliuos: Puhdista talousliinalla tai harjalla.  Älä poista voitelurasvaa kannatinkiskoista. Puhdista ne mieluiten työnnettyinä paikoilleen. Älä liota tai pese astianpesukoneessa.
Varusteet	Kuuma astianpesuaineliuos: Liota ja puhdista talousliinalla tai harjalla.

### Uunitilan itsepuhdistuvien pintojen puhdistus

Uunin takaseinä on pinnoitettu erittäin huokoisella keramiikalla. Tämä kerros absorboi ja poistaa leipomisesta ja paistamisesta tulevat roiskeet uunin ollessa käytössä. Mitä korkeampi lämpötila ja mitä pidempi uunin käyttöaika, sitä parempi tulos.

Jos likaa on uunin useamman käytön jälkeen vielä nähtävissä, toimi näin:

1. Puhdista uunin pohja, katto ja sivuseinät huolellisesti.

2. Valitse toiminto 3D-kiertoilma .

3. Kuumenna tyhjää, suljettua uunia noin 2 tuntia maksimilämmöllä.

Keramiikkapinta regeneroituu. Poista ruskehtavat tai vaaleat jäämät vedellä ja pehmeällä sienellä, kun uuni on jäähtynyt.

Pinnoituksen kevyt värjäytyminen ei vaikuta itsepuhdistukseen.

### Huomio!

■ Älä käytä hankaavia puhdistusaineita. Ne naarmuttavat tai rikkovat huokoisen pinnan.

■ Älä käsittele keramiikkapintaa uuninpuhdistusaineella. Jos uuninpuhdistusainetta pääsee vahingossa pinnalle, poista se heti sienellä ja runsaalla vedellä.

## Uunitilan pohjan, katon ja sivuseinien puhdistus

Käytä talousliinaa ja kuumaa astianpesuaineliuosta tai etikkavettä.

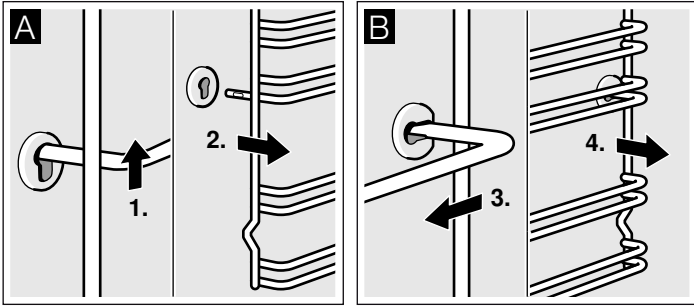
Käytä pinttyneeseen likaan teräsvillaa tai uuninpuhdistusainetta. Käytä vain kylmään uuniin. Älä käsittele itsepuhdistuvia pintoja teräsvillalla tai uuninpuhdistusaineella.

## Ristikoiden irrotus ja asennus

Voit ottaa ristikot pois paikoiltaan puhdistusta varten. Uunin pitää olla jäähtynyt.

### Ristikoiden irrotus

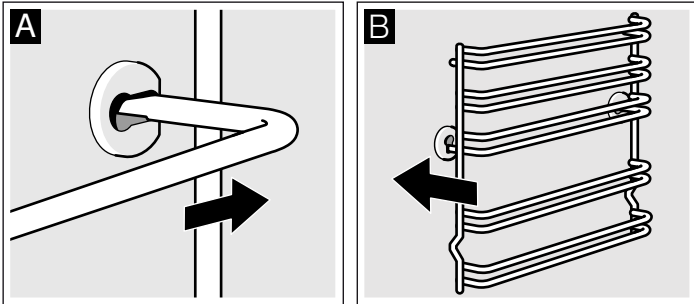
1. Nosta ristikkoa edestä ylöspäin
2. ja irrota ripustuksestaan (kuva A).
3. Vedä sitten koko ristikkoa eteenpäin
4. ja ota pois paikaltaan (kuva B).



Puhdista ristikot astianpesuaineella ja astianpesusienellä. Poista kiinni tarttunut lika harjalla.

### Ristikoiden asennus

1. Aseta ristikko ensin takimmaiseen holkkiin, työnnä sitä hiukan taaksepäin (kuva A)
2. ja ripusta sitten etummaiseen holkkiin (kuva B).



Ristikko sopii oikealle ja vasemmalle. Varmista, että kuten kuvassa B korkeus 1 ja 2 ovat alhaalla ja korkeus 3, 4 ja 5 ylhäällä.

## Grillivastuksen kääntäminen alas

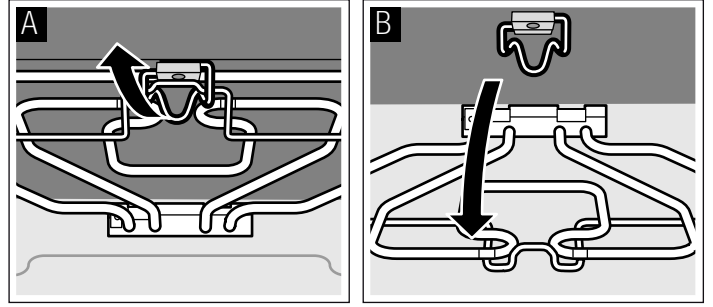
Voit kääntää grillivastuksen katon puhdistamista varten alas.

### ⚠ Palovamman vaara!

Uunin täytyy olla kylmä.

1. Tartu grillivastukseen ja vedä kiinnityskaarta eteenpäin, kunnes se lukittuu kuuluvasti (kuva A).

2. Käännä grillivastus alas (kuva B).

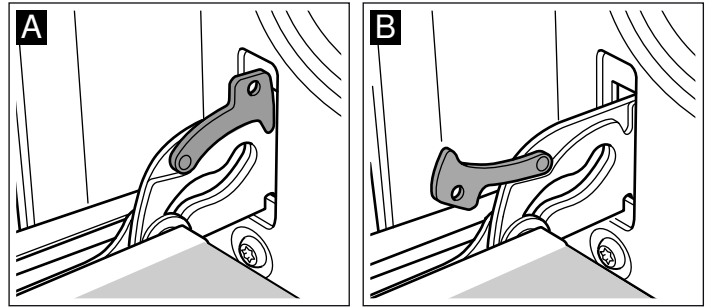


3. Käännä grillivastus puhdistuksen jälkeen taas ylös ja pidä siitä kiinni.
4. Vedä kiinnityskaari alas ja lukitse se kuuluvasti paikalleen.

## Uuninluukun irrotus ja asennus

Voit ottaa uuninluukun pois paikaltaan puhdistamista ja luukun lasien irrottamista varten.

Uuninluukun saranoiden sulkuvipu on käännetty kiinni (kuva A), uuninluukku on lukittu. Sitä ei voi ottaa pois paikaltaan. Kun sulkuvipu on käännetty auki uuninluukun irrottamista varten (kuva B), saranat on lukittu. Ne eivät pääse napsahtamaan kiinni.

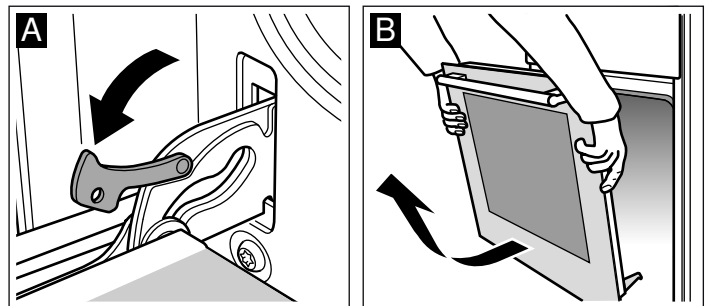


### ⚠ Loukkaantumisvaara!

Kun saranoiden lukitus on avattu, ne napsahtavat kovalla voimalla kiinni. Varmista, että sulkuvipu on käännetty aina kokonaan kiinni, tai uuninluukku irrotettaessa kokonaan auki.

### Luukun irrotus

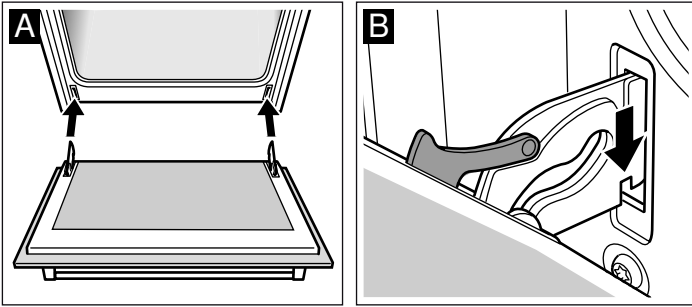
1. Avaa uuninluukku kokonaan.
2. Käännä molemmat sulkuvivut vasemmalla ja oikealla kokonaan auki (kuva A).
3. Sulje uuninluukku vasteeseen saakka. Tartu luukkuun molemmin käsin vasemmalta ja oikealta. Sulje vielä hiukan pidemmälle ja vedä pois paikaltaan (kuva B).



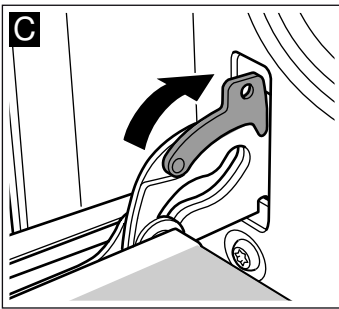
## Luukun asennus

Asenna uuninluukku takaisin paikalleen päinvastaisessa järjestyksessä.

1. Varmista uuninluukkua asentaessasi, että asetat molemmat saranat aukkoon suoraan (kuva A).
2. Saranassa olevan uran pitää lukittua paikalleen kummallakin sivulla (kuva B).



3. Käännä molemmat sulkuvivut taas kiinni (kuva C). Sulje uuninluukku.



### ⚠ Loukkaantumisvaara!

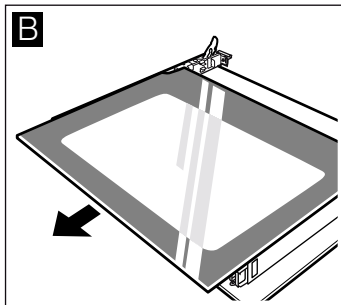
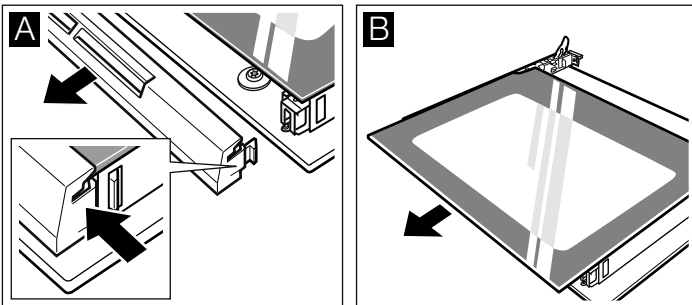
Jos uuninluukku putoaa tahattomasti pois paikaltaan tai sarana napsahtaa kiinni, älä koske saranaan. Soita huoltopalveluun.

## Luukun lasien irrotus ja asennus

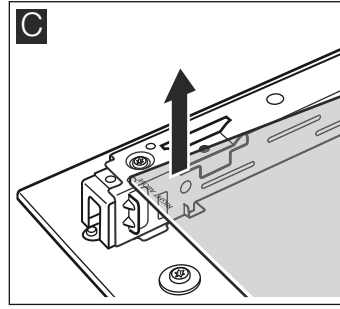
Voit irrottaa uuninluukun lasit puhdistamisen helpottamiseksi.

### Irrotus

1. Ota uuninluukku pois paikaltaan ja laita se pyyhkeen päälle kahva alaspäin.
2. Vedä uuninluukun yläreunassa oleva suojus irti. Paina tätä varten sormilla kieleke vasemmalla ja oikealla sisään (kuva A).
3. Nosta ylintä lasia ja vedä pois paikaltaan (kuva B).



4. Nosta lasia ja vedä se pois paikaltaan (kuva C).



Puhdista lasit lasinpesuaineella ja pehmeällä liinalla.

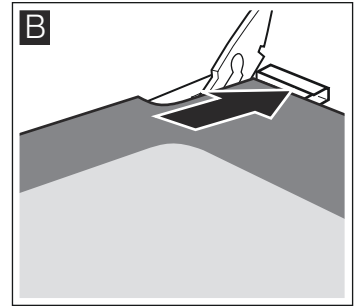
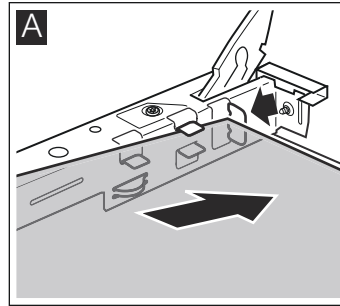
### ⚠ Loukkaantumisvaara!

Laitteen luukun naarmuuntunut lasi voi särkyä. Älä käytä puhdistuslastaa, voimakkaita tai hankaavia puhdistusaineita.

### Asennus

Varmista asentaessasi, että vasemmalla alhaalla lukee ylösalaisin "right above".

1. Työnnä lasi viistosti taaksepäin paikalleen (kuva A).
2. Työnnä ylin lasi viistosti taaksepäin paikalleen molempiin pidikkeisiin. Sileän pinnan pitää olla ulospäin. (kuva B).



3. Laita suojus paikalleen ja paina se kiinni.
4. Laita uuninluukku paikalleen.

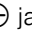
**Käytä uunia vasta, kun lasit ovat oikein paikoillaan.**

# Ohjeita toimintahäiriöiden varalle

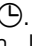
Jos toimintahäiriöitä esiintyy, kyseessä on yleensä pikkuseikka. Tutustu taulukkoon ennen kuin soitat huoltopalveluun. Voit ehkä poistaa häiriön itse.

## Häiriötaulukko

Jos ruoka ei joskus onnistu parhaalla mahdollisella tavalla, tutustu lukuun *Testattu koeketiössä*. Sieltä löydät monia vihjeitä ja ohjeita ruoanvalmistukseen.

Häiriö	Mahdollinen syy	Aputoimenpide/ohjeet
Uuni ei toimi.	Sulake on palanut. Sähkökatko.	Tarkasta sulakerasiasta, onko sulake kunnossa. Tarkasta, palaako keittiön lamppu tai toimivatko muut laitteet keittiössä.
Näytössä vilkkuu  ja nollia.	Sähkökatko.	Aseta kellonaika uudelleen.
Uuni ei kuumene.	Koskettimissa on pölyä.	Kierrä valitsimia useita kertoja edestakaisin.

## Virheilmoitukset

Jos näyttöön ilmestyy virheilmoitus, jossa on **E**, paina valitsinta . Viesti poistuu näytöstä. Asetettu aikatoiminto poistetaan. Jos virheilmoitus ei poistu, soita huoltopalveluun.

Seuraavan virheilmoituksen ilmetessä voit ehkä itse korjata asian.


Virheilmoitus	Mahdollinen syy	Aputoimenpide/ohjeet
<b>E011</b>	Valitsinta on painettu liian kauan tai se on peitetty.	Paina yksitellen kaikkia valitsimia. Tarkasta, onko joku valitsin jumittunut, peitetty tai likainen.

# Huoltopalvelu

Jos laitteesi täytyy korjata, käänny huoltopalvelumme puoleen. Pyrimme aina löytämään sopivan ratkaisun ja välttämään tarpeettomat huoltokorjaajan käynnit.

## Mallinumero (E-Nr.) ja sarjanumero (FD-Nr.)

Ilmoita soittaessasi laitteen mallinumero (E-Nr.) ja sarjanumero (FD-Nr.), jotta saat heti pätevät neuvot. Tyyppikilpi numeroineen löytyy oikealta, uuninluukun sivulta. Jotta löydät tiedot tarvittaessa helposti, voit kirjoittaa laitteesi tiedot ja huoltopalvelun puhelinnumeron tähän.

E-nro	FD-nro
Huoltopalvelu 	

## Sähköiskun vaara!

Epäasianmukaiset korjaukset ovat vaarallisia. Korjaukset saa suorittaa vain asianmukaisen koulutuksen saanut huoltoteknikko.

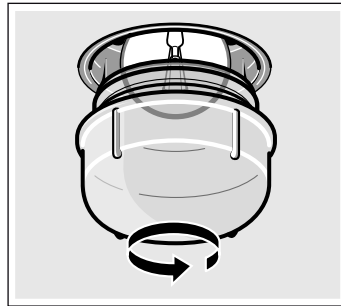
## Uunin katossa olevan uunilampun vaihto

Palanut uunilamppu on vaihdettava uuteen. Lämmönkestäviä varalamppuja, 40 W, on saatavana huoltopalvelusta tai alan liikkeistä. Käytä vain näitä lamppeja.

## Sähköiskun vaara!

Kytke sulake sulakerasiassa pois päältä.

1. Laita keittiöpöyhy kylmään uuniin vahinkojen välttämiseksi.
2. Kierrä lampun suojuus vastapäivään irti.



3. Vaihda lamppu samaan lampputyyppiin.
4. Ruuvaa lampun suojuus taas paikalleen.
5. Ota keittiöpöyhy pois ja kytke sulake päälle.

## Lasisuojus

Vaurioitunut lampun suojuus on vaihdettava. Sopivia lampun suojuksia on saatavana huoltopalvelusta. Ilmoita laitteen mallinumero ja sarjanumero.

Ota huomioon, että huoltopalvelun asentajan käynti käyttövirheen takia aiheuttaa Sinulle kustannuksia myös takuuajana.

Kaikkien maiden yhteystiedot löydät oheisesta huoltoliikeluettelosta.

## Korjaustilaus ja neuvonta häiriötilanteissa

**FIN** 020 751 0700  
Lankapuhelimesta 8,28 snt/puhelu + 7 snt/min (alv 24%)  
Matkapuhelimesta 8,28 snt/puhelu + 17 snt/min (alv 24%)

Luota valmistajan osaamiseen. Näin varmistat, että kodinkoneesi korjaa koulutettu huoltoteknikko, joka käyttää koneeseen tarkoitettuja alkuperäisiä varaosia.

# Energiansäästö- ja ympäristönsuojeluohjeet

Tässä annamme ohjeita energiansäästöä leipomisen ja paistamisen yhteydessä ja kerromme laitteen asianmukaisesta hävittämisestä.

## Energiansäästö

- Esilämmitä uuni vain, kun ruokaohjeessa tai käyttöohjeen taulukossa kehoitetaan niin tekemään.
- Käytä tummia, mustaksi maalattuja tai emaloituja kakkuvuokia. Ne ottavat hyvin lämpöä vastaan.
- Avaa uuninluukku mahdollisimman harvoin kypsennyksen, leipomisen tai paistamisen aikana.
- Paista useampia kakkuja mieluiten peräkkäin. Uuni on vielä lämmin. Se lyhentää toisen kakun paistoaikaa. Voit laittaa uuniin myös kaksi pitkänomaista vuokaa rinnakkain.

- Jos kypsymisaika on pitkä, voit kytkeä uunin 10 minuuttia ennen kypsymisajan päättymistä pois päältä ja käyttää jälkilämmön loppukypsennykseen.

## Ympäristöystävällinen hävittäminen

Hävitä pakkaus ympäristöystävällisesti.



Tämän laitteen merkintä perustuu käytettyjä sähkö- ja elektroniikkalaitteita (waste electrical and electronic equipment - WEEE) koskevaan direktiiviin 2012/19/EU.

Tämä direktiivi määrittää käytettyjen laitteiden palautus- ja kierrätys-säännökset koko EU:n alueella.

## Testattu koekeittiössämme

Tästä löydät valikoiman ruokia ja niiden parhaat mahdolliset säädöt. Opastamme Sinua valitsemaan ruokaasi parhaiten sopivan uunitoiminnon ja lämpötilan. Annamme ohjeet sopivista varusteista ja kannatinkorkeuksista. Saat myös astioita ja valmistusta koskevia vihjeitä.

### Huomautuksia

- Taulukossa olevat arvot pätevät, kun ruoka asetetaan kylmään ja tyhjään uuniin.  
Esilämmitä vain, kun taulukossa kehoitetaan niin tekemään. Laita leivinpapperi varusteelle vasta esilämmityksen jälkeen.
- Taulukoiden ajat ovat ohjearvoja. Ne riippuvat elintarvikkeiden laadusta ja ominaisuuksista.
- Käytä laitteen mukana toimitettuja varusteita. Varusteita on saatavana lisävarusteena alan liikkeistä tai huoltopalvelusta. Poista uunista ennen käyttöä varusteet ja astiat, joita et tarvitse.
- Käytä aina patalappua, kun otat kuuman varusteen tai astian uunista.

## Kakut ja leivonnaiset

### Paistaminen yhdellä tasolla

Kakun paistaminen onnistuu parhaiten ylä-/alalämmöllä ☐.

Kun paistat 3D-kiertoilmalla ☉, käytä varusteiden seuraavia kannatinkorkeuksia.

- Vuokakakut: korkeus 2
- Kakku pellillä: korkeus 3

### Paistaminen useammalla tasolla

Käytä 3D-kiertoilmaa ☉.

Kannatinkorkeudet 2 tasolla paistettaessa:

- Uunipannu: korkeus 3
- Leivinpelti: korkeus 1

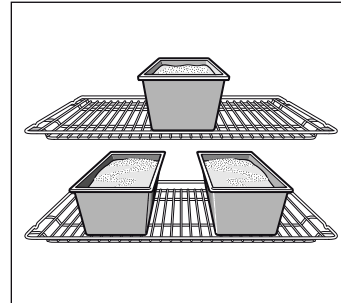
Kannatinkorkeudet 3 tasolla paistettaessa:

- Leivinpelti: korkeus 5
- Uunipannu: korkeus 3
- Leivinpelti: korkeus 1

Samanaikaisesti uuniin laitettujen pellillisten ei tarvitse välttämättä olla samanaikaisesti valmiita.

Taulukoista löydät lukuisia ehdotuksia ruokiasi varten.

Kun paistat samanaikaisesti kolme pitkänomaista vuokaa, aseta ne ritilöille kuvan osoittamalla tavalla.



### Leivontavuokat

Tummat metallivuokat ovat parhaita.

Jos käytät vaaleaa, ohutta metallista paistovuokaa tai lasivuokaa, paistoaika pitenee ja kakku ei ruskistu yhtä tasaisesti.

Jos haluat käyttää silikonivuokaa, noudata valmistajan ohjeita ja reseptejä. Silikonivuokat ovat usein pienempiä kuin tavanomaiset vuokat. Taikinamäärät ja reseptin tiedot voivat olla poikkeavia.



## Taulukot

Taulukoista löydät optimaaliset uunitoiminnot erilaisille kakuille ja leivonnaisille. Lämpötila ja paistoaika riippuvat taikinan määrästä ja laadusta. Sen tähden taulukoissa on annettu vaihteluvälit eri säätöarvoille. Kokeile ensin alemmaa arvoa.

Matala lämpötila ruskistaa tasaisemmin. Säädä seuraavalla keralla tarvittaessa korkeampi arvo.

Paistoajat lyhenevät 5-10 minuuttia, kun esilämmität uunin.

Lisätietoja löydät kohdasta *Leipomisvihjeitä* taulukkojen jälkeen.

Vuokakakut	Vuoka	Korkeus	Uunitoi- minto	Lämpötila °C	Kesto minuut- teina
Sokerikakku, yksinkertainen	Rengas-/pitkänomainen vuoka	2	☉	160-180	50-60
	3 pitkänomaista vuokaa	3+1	☉	140-160	60-80
Sokerikakku, hieno	Rengas-/pitkänomainen vuoka	2	☐	150-170	65-75
Piirakkapohja, sokerikakkutaikina	Torttuvuoka	3	☐	160-180	20-30
Hedelmäkakku, sokerikakkutaikina	Irtopohja-/torvivuoka	2	☐	160-180	50-60
Kakkupohja, 2 munaa (esilämmitys)	Torttuvuoka	2	☐	160-180	20-30
Täytekakku, 6 munaa (esilämmitys)	Irtopohjavuoka	2	☐	160-180	40-50
Reunallinen murotaikinapohja	Irtopohjavuoka	1	☐	170-190	25-35
Hedelmä- tai rahkatorttu, murotaikina-pohja*	Irtopohjavuoka	1	☐	170-190	70-90
Sveitsiläinen hedelmäpiirakka	Pizzapelti	1	☐	220-240	35-45
Torvivuokakakku	Torvivuoka	2	☐	150-170	60-70
Pizza, ohut pohja jolla vähän täytettä (esilämmitys)	Pizzapelti	1	☐	250-270	10-15
Pikantit kakut*	Irtopohjavuoka	1	☐	180-200	45-55

\* Anna kakun jäähtyä pois päältä kytketyssä, suljetussa uunissa noin 20 minuuttia.

Kakku pellillä	Varusteet	Paisto- kor- keus	Uunitoi- minto	Lämpötila °C	Kesto minuut- teina
Sokerikakkutaikina kuivalla täytteellä	Leivinpelti	2	☐	170-190	20-30
	Uunipannu + leivinpelti	3+1	☉	150-170	35-45
Sokerikakkutaikina mehukkaalla täytteellä, hedelmät	Uunipannu	2	☐	180-200	25-35
	Uunipannu + leivinpelti	3+1	☉	140-160	40-50
Hiivataikina kuivalla täytteellä	Leivinpelti	3	☐	170-190	25-35
	Uunipannu + leivinpelti	3+1	☉	150-170	35-45
Hiivataikina mehukkaalla täytteellä, hedelmät	Uunipannu	3	☐	160-180	40-50
	Uunipannu + leivinpelti	3+1	☉	150-170	50-60
Murotaikina kuivalla täytteellä	Leivinpelti	2	☐	170-190	20-30
Murotaikina mehukkaalla täytteellä, hedelmät	Uunipannu	2	☐	170-190	60-70
Sveitsiläinen hedelmäpiirakka	Uunipannu	1	☐	210-230	40-50
Kääretorttu (esilämmitys)	Leivinpelti	2	☐	170-190	15-20
Pullapitko, 500 g jauhoja	Leivinpelti	2	☐	170-190	25-35
Stollen-joulupulla, 500 g jauhoja	Leivinpelti	3	☐	160-180	60-70
Stollen-joulupulla, 1 kg jauhoja	Leivinpelti	3	☐	140-160	90-100
Struudeli, makea	Uunipannu	2	☐	190-210	55-65
Pizza	Leivinpelti	2	☐	210-230	25-35
	Uunipannu + leivinpelti	3+1	☉	180-200	40-50
Täytetty piirakka (esilämmitys)	Uunipannu	2	☐	250-270	10-15
Börek-piiras	Uunipannu	2	☐	180-200	40-50

Pienleivonnaiset	Varusteet	Paisto- korkeus	Uunitoiminto	Lämpötila °C	Kesto minuutteina
Pikkuleivät	Leivinpelti	3	☉	140-160	15-25
	Uunipannu + leivinpelti	3+1	☉	130-150	25-35
	2 leivinpeltiä + uunipannu	5+3+1	☉	130-150	30-40
Pursotin pikkuleivät (esilämmitys)	Leivinpelti	3	☐	140-150	30-40
	Leivinpelti	3	☉	140-150	30-40
	Uunipannu + leivinpelti	3+1	☉	140-150	30-45
	2 leivinpeltiä + uunipannu	5+3+1	☉	130-140	40-55
Makroonit	Leivinpelti	2	☐	100-120	30-40
	Uunipannu + leivinpelti	3+1	☉	100-120	35-45
	2 leivinpeltiä + uunipannu	5+3+1	☉	100-120	40-50
Marengit	Leivinpelti	3	☉	80-100	100-150
Muffinit	Ritilä ja muffinipelti	2	☐	170-190	20-25
	2 ritilää ja muffinipellit	3+1	☉	160-180	25-35
Tuulihatut	Leivinpelti	2	☐	210-230	30-40
Lehtitakinaleivonnainen	Leivinpelti	3	☉	180-200	20-30
	Uunipannu + leivinpelti	3+1	☉	180-200	25-35
	2 leivinpeltiä + uunipannu	5+3+1	☉	170-190	35-45
Hiivataikinaleivonnainen	Leivinpelti	2	☐	180-200	20-30
	Uunipannu + leivinpelti	3+1	☉	160-180	25-35

### Leipä ja sämpylät

Jos ohjeessa ei ole muuta mainittu, esilämmitä uuni leipää paistaessasi.

Älä kaada koskaan vettä kuumaan uuniin.

Leipä ja sämpylät	Varusteet	Paisto- korkeus	Uunitoiminto	Lämpötila °C	Kesto minuutteina
Hiivaleipä, 1,2 kg jauhoja	Uunipannu	2	☐	270	5
				200	30-40
Hapanleipä, 1,2 kg jauhoja	Uunipannu	2	☐	270	8
				200	35-45
Pannuleipä	Uunipannu	2	☐	270	10-15
Sämpylät (ei esilämmitystä)	Leivinpelti	3	☐	200-220	20-30
Hiivataikinasämpylät, makeat	Leivinpelti	3	☐	180-200	15-20
	Uunipannu + leivinpelti	3+1	☉	160-180	20-30

## Leipomisvihjeitä

Haluat leipoa oman reseptisi mukaan.	Ota ohjeeksi taulukossa oleva samantapainen leivonnainen.
Näin varmistat, onko sokerikakku kypsä.	Pistä kakkua korkeimmasta kohdasta puutikulla noin 10 minuuttia ennen ohjeessa mainitun paistoaajan päättymistä. Jos taikina ei enää tartu tikkuun, kakku on valmis.
Kakku painuu kasaan.	Käytä seuraavalla kerralla vähemmän nestettä tai säädä uunin lämpötila 10 astetta matalammaksi. Noudata ohjeen sekoitusaikojia.
Kakku on noussut keskeltä ja jäänyt reunoilta matalammaksi.	Älä voitele irtopohjavuoran reunaa. Irrota kakku paistamisen jälkeen varovasti veitsellä.
Kakku on päältä liian tumma.	Laita kakku alemmalle kannatinkorkeudelle, valitse matalampi lämpötila ja paista kakkua vähän pidemmän aikaa.
Kakku on liian kuiva.	Pistele valmiiseen kakkuun hammastikulla pieniä reikiä. Kostuta se hedelmämehulla tai alkoholilla. Valitse seuraavalla kerralla 10 astetta korkeampi lämpötila ja lyhennä paistoaikaa.
Leipä tai kakku (esim. juustokakku) näyttää hyvältä, mutta on sisältä tahmea (rasvainen, juovainen).	Käytä seuraavalla kerralla vähän vähemmän nestettä ja paista matalammassa lämpötilassa vähän kauemmin. Esipaista ensin pohja kakuissa, joissa on kostea täyte. Ripottele päälle manteleita tai korppujauhoja ja levitä päällyste päälle. Noudata ohjetta ja paistoaikojia.
Leivonnaiset ruskistuvat epätasaisesti.	Valitse hieman alhaisempi lämpötila, silloin leivonnainen paistuu tasaisemmin. Paista herkäät leivonnaiset ylä-/alalämmöllä ☐ yhdellä tasolla. Myös reunojen yli ulottuva leivinpaperi voi vaikeuttaa ilmankiertoa. Leikkaa leivinpaperi aina peltiin sopivaksi.
Hedelmäkakku on alapuolelta liian vaalea.	Laita kakku seuraavalla keralla yhtä tasoa alemmaksi.
Hedelmämehu valuu reunojen yli.	Käytä seuraavalla keralla syvempää uunipannua.
Hiivataikinasta valmistetut pienleivonnaiset liimautuvat paistettaessa toisiinsa.	Leivonnaisten pitäisi olla n. 2 cm etäisyydellä toisistaan. Siten leivonnaisilla on riittävästi tilaa kohota kauniisti ja ruskistua joka puolelta.
Olet paistanut useammalla tasolla. Ylemmällä pellillä ovat leivonnaiset ovat tummempia kuin alemmalla.	Käytä useammalla tasolla paistaessasi aina 3D-kiertoilmaa ☑. Samanaikaisesti uuniin laitettujen pellillisten ei tarvitse välttämättä olla samanaikaisesti valmiita.
Mehukkaita kakkuja paistettaessa muodostuu kondenssivettä.	Paistamisen yhteydessä voi muodostua vesihöyryä. Se poistuu luukun kautta. Vesihöyry voi tiivistyä ohjauspaneeliin tai viereisiin kalusteisiin ja tippua kondenssivetenä. Ilmiö on fysikaalinen.

## Liha, lintu, kala

### Astia

Voit käyttää kaikkia lämmönkestäviä astioita. Suurille paisteille sopii myös uunipannu.

Parhaiten sopivat lasiastiat. Varmista, että kansi sopii paistovuokaan ja sulkeutuu kunnolla.

Jos käytät emaloituja paistovuokia, lisää hieman enemmän nestettä.

Teräksessä valmistetussa paistovuokaassa ruskistuminen ei ole niin voimakasta ja liha saattaa kypsy hitaammin. Pidennä kypsennysaikoja.

Taulukoiden tiedot:

Astia ilman kantta = avoin

Kannellinen astia = suljettu

Laita astia aina ritilän keskelle.

Laita kuuma lasiastia kuivalle alustalle. Jos alusta on märkä tai kylmä, lasiastia voi särkyä.

### Paistaminen

Lisää vähärasvaisen lihan joukkoon vähän nestettä. Astian pohjalla pitäisi olla nestettä n. ½ cm.

Laita patapaistin joukkoon runsaammin nestettä. Astian pohjalla pitäisi olla nestettä 1 - 2 cm.

Nesteen määrä riippuu lihan tyypistä ja astian materiaalista. Jos valmistat lihaa emaloidussa paistovuokaassa, tarvitset vähän enemmän nestettä kuin lasiseen uunivuokaan.

Teräksiset paistovuokat soveltuvat vain varauksin. Liha kypsy hitaammin ja ruskistuu vähemmän. Käytä korkeampaa lämpötilaa ja/tai pidempää kypsennysaikaa.

### Grillaus

Esilämmitä grillauksen yhteydessä n. 3 minuuttia ennen kuin laitat grillattavat uuniin.

Grillaa aina suljetussa uunissa.

Käytä mahdollisimman tasapaksuja grillipaloja. Silloin ne ruskistuvat tasaisesti ja niistä tulee mehukkaita.

Käännä grillipalat, kun 2/3 ajasta on kulunut.

Suolaa pihvit vasta grillauksen jälkeen.

Laita grillipalat suoraan ritilälle. Yksittäinen grillipala onnistuu parhaiten, jos laitat sen ritilän keskelle.

Työnnä lisäksi uunipannu korkeudelle 1. Lihaneste valuu siihen ja uuni pysyy puhtaampana.

Älä laita grillattaessa leivinpeltiä tai uunipannua uuniin korkeudelle 4 tai 5. Varuste muuttaa muotoaan kovassa kuumuudessa ja voi vaurioittaa uunitilaa, kun otat sen pois uunista.

Grillivastus kytkeytyy aika ajoin päälle ja pois päältä. Se on normaalia. Kytkeytymistiheys riippuu säädetyistä grillaustehosta.

## Liha

Käännä lihanpalat, kun puolet ajasta on kulunut.

Kun paisti on valmis, anna sen vetäytyä vielä 10 minuuttia pois päältä kytketyssä, suljetussa uunissa. Siten lihaneste tasaantuu paremmin.

Kääri paahtopaisti kypsennyksen jälkeen alufolioon ja anna sen vetäytyä uunissa 10 minuuttia.

Leikkaa kamarapintaisen porsaanpaistin kamaraan ristikkäin viiltoja ja laita paisti astiaan ensin kamarapuoli alaspäin.

Liha	Paino	Varusteet ja astiat	Paisto- kor- keus	Uunitoi- minto	Lämpötila °C, grilliteho	Kesto minuut- teina
<b>Naudanliha</b>						
Naudan patapaisti	1,0 kg	Suljettu	2		210-230	100
	1,5 kg		2		200-220	120
	2,0 kg		2		190-210	140
Naudanfilee, medium	1,0 kg	Avoin	2		210-230	60
	1,5 kg		2		200-220	80
Paahtopaisti, medium	1,0 kg	Avoin	1		220-240	60
Pihvit, 3 cm paksut, medium		Ritilä + uunipannu	5+1		3	15
<b>Vasikanliha</b>						
Vasikanpaisti	1,0 kg	Avoin	2		190-210	110
	1,5 kg		2		180-200	130
	2,0 kg		2		170-190	150
Vasikanpotka	1,5 kg	Avoin	2		210-230	140
<b>Porsaanliha</b>						
Paisti ilman kamaraa (esim. etuselkä)	1,0 kg	Avoin	1		190-210	120
	1,5 kg		1		180-200	150
	2,0 kg		1		170-190	170
Paisti kamaralla (esim. lapa)	1,0 kg	Avoin	1		190-210	130
	1,5 kg		1		180-200	160
	2,0 kg		1		170-190	190
Porsaanfilee	500 g	Ritilä + uunipannu	3+1		220-230	30
Porsaanpaisti, vähärasvainen	1,0 kg	Avoin	2		200-220	120
	1,5 kg		2		190-210	140
	2,0 kg		2		180-200	160
Kassler luulla	1,0 kg	Suljettu	2		200-220	70
Pihvit, 2 cm paksut		Ritilä + uunipannu	5+1		3	20
Porsaan medaljongit, 3 cm pak- sut		Ritilä + uunipannu	5+1		3	10
<b>Lampaanliha</b>						
Lampaansatula luulla	1,5 kg	Avoin	2		190	60
Lampaanreisi luuton, medium	1,5 kg	Avoin	1		150-170	120
<b>Riista</b>						
Kauriinsatula luulla	1,5 kg	Avoin	2		200-220	50
Kauriinreisi luuton	1,5 kg	Suljettu	2		210-230	100
Villisianpaisti	1,5 kg	Suljettu	2		180-200	140
Hirvipaisti	1,5 kg	Suljettu	2		180-200	130
Kaniini	2,0 kg	Suljettu	2		220-240	60
<b>Jauheliha</b>						
Lihamureke	500 g:sta lihaa	Avoin	1		180-200	80
<b>Makkarat</b>						
Makkarat		Ritilä + uunipannu	4+1		3	15

## Lintu

Taulukon painotiedot koskevat täyttämätöntä, paistovalmista lintua.

Laita kokonainen lintu ritilälle ensin rintapuoli alaspäin. Käännä, kun 2/3 annetusta ajasta on kulunut.

Käännä paistinpalat, kuten kalkkunaa käärepaisti tai kalkkunanrinta, kun puolet annetusta ajasta on kulunut. Käännä linnunpalat, kun 2/3 ajasta on kulunut.

Pistele ankan ja hanhen siipien alle nahkaan reikiä. Näin rasva pääsee valumaan pois.

Linnusta tulee erityisen rapean ruskea, jos sivelet sen paistoajan loppupuolella voilla, suolavedellä tai appelsiinimehulla.

Lintu	Paino	Varusteet ja astiat	Paisto- korkeus	Uunitoiminto	Lämpötila °C, grilliteho	Kesto minuutteina
Broileri, kokonainen	1,2 kg	Ritilä	2	☒	200-220	60-70
Kana, kokonainen	1,6 kg	Ritilä	2	☒	190-210	80-90
Broileri, puolikas	500 g/kpl	Ritilä	2	☒	220-240	40-50
Broilerinpalat	150 g/kpl	Ritilä	3	☒	210-230	30-40
Broilerinpalat	300 g/kpl	Ritilä	3	☒	220-240	35-45
Broilerin rinta	200 g/kpl	Ritilä	2	☐	3	30-40
Ankka, kokonainen	2,0 kg	Ritilä	2	☒	190-210	100-110
Ankanrinta	300 g/kpl	Ritilä	3	☒	240-260	30-40
Hanhi, kokonainen	3,5-4,0 kg	Ritilä	2	☒	170-190	120-140
Hanhenreidit	400 g/kpl	Ritilä	3	☒	220-240	50-60
Minikalkkuna, kokonainen	3,0 kg	Ritilä	2	☒	180-200	80-100
Kalkkunan käärepaisti	1,5 kg	Avoim	1	☒	190-210	110-130
Kalkkunanrinta	1,0 kg	Suljettu	2	☐	180-200	80-90
Kalkkunanreisi	1,0 kg	Ritilä	2	☒	180-200	90-100

## Kala

Käännä kalanpalat, kun 2/3 ajasta on kulunut.

Kokonaista kalaa ei tarvitse kääntää. Laita kokonainen kala uuniin vatsalleen, selkäevät ylöspäin. Sopivasti leikattu peruna

tai pieni uuninkestävä vuoka kalan vatsassa auttaa pitämään kalan pystyssä.

Lisää kalafileeseen muutama ruokalusikallinen nestettä haudutusta varten.

Kala	Paino	Varusteet ja astiat	Paisto- korkeus	Uunitoiminto	Lämpötila °C, grilliteho	Kesto minuutteina
Kala, kokonainen	n. 300 g/kpl	Ritilä	2	☐	2	20-25
	1,0 kg	Ritilä	2	☒	210-230	45-55
	1,5 kg	Ritilä	2	☒	180-200	60-70
	2,0 kg	Suljettu	2	☐	180-200	70-80
Kalapihvi, 3 cm paksu		Ritilä	3	☐	2	20-25
Kalafilee		Suljettu	2	☐	210-230	20-30

## Vihjeitä paistamisesta ja grillauksesta

Taulukossa ei ole ohjeita paistin painosta.	Valitse lähinnä seuraavaa alemmaa painoa vastaavat tiedot ja pidennä aikaa.
Näin voit varmistaa, onko paisti valmis.	Käytä paistomittaria (saatavana alan liikkeistä) tai tee "lusikkakoe". Paina lusikalla paistia. Jos se tuntuu kiinteältä, se on valmis. Jos se antaa periksi, se tarvitsee vielä vähän aikaa.
Paisti on liian tumma ja pinta paikoitellen palanut.	Tarkasta kannatinkorkeus ja lämpötila.
Paisti näyttää hyvältä, mutta kastike on palanut.	Valitse seuraavalla kerralla pienempi paistoastia ja lisää enemmän nestettä.
Paisti näyttää hyvältä, mutta kastike on liian vaaleaa ja vetistä.	Valitse seuraavalla kerralla suurempi paistoastia ja käytä vähemmän nestettä.
Paistia valeltaessa muodostuu vesihöyryä.	Kyseessä on normaali fyysikaalinen ilmiö. Suuri osa vesihöyrystä poistuu höyrynpöiston kautta. Se voi tiivistyä viileämpään katkaisinpaneeliin tai viereisiin kalusteisiin ja tippua kondenssivetenä.

## Paistokset, gratiini, paahtoleipä

Laita astia aina rutilälle.

Kun grillaat ilman astiaa suoraan rutilällä, työnnä lisäksi uunipannu korkeudelle 1. Uuni pysyy puhtaampana.

Paistoksen kypsymisaika riippuu astian koosta ja paistoksen korkeudesta. Taulukon arvot ovat ohjearvoja.

Ruokalaji	Varusteet ja astiat	Paisto- korkeus	Uunitoi- minto	Lämpötila °C, grilliteho	Kesto minuut- teina
<b>Paistokset</b>					
Paistos, makea	Uunivuoka	2	☐	180-200	50-60
Soufflé	Uunivuoka	2	☐	170-190	35-45
	Annosvuoka	2	☐	190-210	25-30
Pastapaistos	Uunivuoka	2	☐	200-220	40-50
Lasagne	Uunivuoka	2	☐	180-200	40-50
<b>Gratiini</b>					
Perunagratiini, raa'at ainekset, korkeus enint. 4 cm	1 uunivuoka	2	☒	160-180	60-80
	2 uunivuokaa	1+3	☒	150-170	60-80
<b>Paahtoleipä</b>					
4 kpl, kuorrutus	Ritilä	3	☒	160-170	10-15
12 kpl, kuorrutus	Ritilä	3	☒	160-170	15-20

## Valmistuotteet

Noudata pakkauksessa olevia valmistajan ohjeita.

Jos laitat varusteen päälle leivinpaperia, varmista, että leivinpaperi soveltuu näihin lämpötiloihin. Leikkaa paperista ruoan kokoinen pala.

Kypsennystulos riippuu hyvin paljon elintarvikkeesta. Tuote voi olla jo ennalta esimerkiksi ruskistunut tai muutoin epätasainen.

Ruokalaji	Varusteet	Paisto- korkeus	Uunitoi- minto	Lämpötila °C	Kesto minuut- teina
<b>Pizza, pakastettu</b>					
Pizza ohut pohja	Uunipannu	2	☐	190-210	15-25
	Uunipannu + ritilä	3+1	☒	180-200	20-30
Pizza paksu pohja	Uunipannu	2	☐	180-200	20-30
	Uunipannu + ritilä	3+1	☒	170-190	25-35
Pizzapatonki	Uunipannu	3	☐	180-200	20-30
Minipizza	Uunipannu	3	☐	190-210	10-20
<b>Pizza, viileä</b>					
Pizza (esilämmitys)	Uunipannu	3	☐	190-210	10-15
<b>Perunatuotteet, pakastetut</b>					
Ranskalaiset perunat	Uunipannu	3	☐	190-210	20-30
	Uunipannu + leivinpelti	3+1	☒	180-200	30-40
Kroketit	Uunipannu	3	☐	200-220	20-25
Rösti, täytetyt perunataskut	Uunipannu	3	☐	210-230	15-25
<b>Leivonnaiset, pakastetut</b>					
Sämpylät, patonki	Uunipannu	3	☐	170-190	10-20
Rinkilät (raa'at)	Uunipannu	3	☐	210-230	15-25
<b>Leivonnaiset, esipaistettut</b>					
Esipaistettut sämpylät, esipaistettu patonki	Uunipannu	3	☐	190-210	10-20
	Uunipannu + ritilä	3+1	☒	160-180	20-25
<b>Paistotuotteet, pakastetut</b>					
Kalapuikot	Uunipannu	2	☐	220-240	10-20
Broilerin sticksit, broilerin nugetit	Uunipannu	3	☐	200-220	15-25
<b>Struudeli, pakastettu</b>					

Ruokalaji	Varusteet	Paisto- korkeus	Uunitoi- minto	Lämpötila °C	Kesto minuut- teina
Struudeli	Uunipannu	3	☐	200-220	35-40

## Muita ohjeita

Matalassa lämpötilassa onnistuu 3D-kiertoilmalla ☑ niin kermainen jogurtti kuin kuohkea hiivataikinakin.

Poista ensin uunitilasta varusteet, ristikot ja teleskoopikannattimet.

### Jogurtin valmistus

1. Kiehauta 1 litra maitoa (3,5 % rasvaa) ja jäädytä 40 °C:een.
2. Sekoita joukkoon 150 g jogurttia (jääkaappilämpötilaista).
3. Laita kuppeihin tai pieniin lasipurkkeihin ja peitä tuorekelmulla.

4. Esilämmitä uuni ohjeen mukaan.

5. Laita sitten kupit tai lasipurkit uunin pohjalle ja valmista ohjeen mukaan.

### Hiivataikin kohottaminen

1. Valmista hiivataikina totuttuun tapaan, laita kuumankestävään keramiikka-astiaan ja peitä.
2. Esilämmitä uuni ohjeen mukaan.
3. Kytke uuni pois päältä ja laita taikina kohoamaan uuniin.

Ruokalaji	Astia	Uunitoi- minto	Lämpötila	Kesto
Jogurtti	Kupit tai lasipurkit	☑	50 °C esilämmitys 50 °C	5 min 8 h
Hiivataikin kohottami- nen	Kuumankestävä astia	☑	50 °C esilämmitys Kytke laite pois päältä ja laita hiivataikina uuniin	5-10 min 20-30 min

## Sulatus

Sulamisaika riippuu elintarvikkeiden lajista ja määrästä.  
Noudata pakkauksessa olevia valmistajan ohjeita.

Ota pakastetut elintarvikkeet pakkauksesta ja laita ne sopivassa astiassa rutilälle.

Laita lintu lautaselle rintapuoli alaspäin.

Pakaste	Varusteet	Paisto- korkeus	Uunitoi- minto	Lämpötila
Esim. kermatortut, voikreemitortut, suklaa- tai sokerikuorrutetut tortut, hedelmät, broileri, makkara ja liha, leipä ja sämpylät, kakut ja muut leivonnaiset	Rutilä	1	☑	lämpötilanvalitsinta ei kyt- ketä päälle

## Kuivatus

3D-kiertoilma ☑ sopii erittäin hyvin kuivattamiseen.

Käytä vain laadukkaita hedelmiä ja vihanneksia ja pese ne huolellisesti.

Valuta ja kuivaa ne.

Laita uunipannulle ja rutilälle leivinpaperia tai voipaperia.

Käännä hyvin mehukkaita hedelmiä tai vihanneksia monta kertaa.

Irrota kuivat palat paperista heti kuivumisen jälkeen.

Hedelmät ja yrtit	Varusteet	Paisto- korkeus	Uunitoi- minto	Lämpötila	Kesto
600 g omenarenkaita	Uunipannu + rutilä	3+1	☑	80 °C	n. 5 h
800 g päärynälohkoja	Uunipannu + rutilä	3+1	☑	80 °C	n. 8 h
1,5 kg luumuja	Uunipannu + rutilä	3+1	☑	80 °C	n. 8-10 h
200 g mausteyrttejä, ilman varsia	Uunipannu + rutilä	3+1	☑	80 °C	n. 1½ h

## Umpioiminen

Umpioimista varten pitää lasipurkkien ja kumirenkaiden olla puhtaita ja kunnossa. Valitse mahdollisimman samankokoisia lasipurkkeja. Taulukkojen ohjeet koskevat yhden litran pyöreitä lasipurkkeja.

### Huomio!

Älä käytä suurempia tai korkeampia lasipurkkeja. Kansi voi haljeta.

Käytä vain virheettömiä hedelmiä ja vihanneksia. Pese ne huolellisesti.

Taulukoissa mainitut ajat ovat ohjearvoja. Niihin voi vaikuttaa huoneen lämpötila, lasipurkkien määrä, purkkien sisällön määrä ja lämpö. Varmista, että lasipurkit kuplivat kunnolla ennen kuin muutat lämpötilaa tai kytket uunin pois päältä.

### Alkuvalmistelut

1. Täytä lasipurkit, älä liian täyteen.
2. Pyyhi lasipurkkien reunat, niiden pitää olla puhtaat.

Hedelmät litran lasipurkeissa	Kuplimisesta	Jälkilämpö
Omenat, herukat, mansikat	Kytke pois päältä	n. 25 minuuttia
Kirsikat, aprikoosit, persikat, karviaiset	Kytke pois päältä	n. 30 minuuttia
Omenahillo, päärynät, luumut	Kytke pois päältä	n. 35 minuuttia

### Vihannekset

Kun kupliminen purkeissa alkaa, säädä lämpötilaksi 120 -

3. Laita jokaiseen purkkiin kostea kumirengas ja kansi.

4. Sulje lasipurkit hakasilla.

Laita enintään kuusi lasipurkkia uuniin.

### Säätäminen

1. Työnnä uunipannu korkeudelle 2. Aseta lasipurkit pannulle siten, että ne eivät kosketa toisiaan.
2. Kaada ½ litraa kuumaa vettä (n. 80 °C) uunipannulle.
3. Sulje uuninluukku.
4. Aseta Alalämpö .
5. Aseta lämpötila 170 -180 °C.

### Umpioiminen

#### Hedelmät

Noin 40 - 50 minuutin kuluttua lasipurkit alkavat kuplia. Kytke uuni pois päältä.

Ota lasipurkit uunista 25 - 35 minuutin jälkilämmön jälkeen. Jos ne jäähtyvät uunissa pidemmän aikaa, purkkeihin voi muodostua itiöitä ja umpioituneita hedelmiä happanevat.

140 °C. Vihanneksista riippuen noin 35 - 70 minuutin ajaksi. Kytke uuni tämän ajan kuluttua pois päältä ja käytä jälkilämpöä.

Vihannekset kylmässä liemessä litran lasipurkeissa	Kuplimisesta	Jälkilämpö
Kurkut	-	n. 35 minuuttia
Punajuuret	n. 35 minuuttia	n. 30 minuuttia
Ruusukaali	n. 45 minuuttia	n. 30 minuuttia
Pavut, kyssäkaali, punakaali	n. 60 minuuttia	n. 30 minuuttia
Herneet	n. 70 minuuttia	n. 30 minuuttia

### Lasipurkkien poistaminen uunista

Poista lasipurkit umpioimisen jälkeen pois uunista.

### Huomio!

Älä laita kuumia lasipurkkeja kylmälle tai kostealle alustalle. Ne voivat haljeta.

## Akryyliamidi elintarvikkeissa

Akryyliamidia syntyy etenkin valmistettaessa korkeassa lämpötilassa vilja- ja perunatuotteita kuten esim. perunalastuja,

ranskalaisia perunoita, paahtoleipää, sämpylöitä, leipää ja sokerileipomotuotteita (keksejä, piparkakkuja, pikkuleipiä).

### Vihjeitä ruoan vähäakryyliamidisesta valmistamisesta

Yleistä	
	<ul style="list-style-type: none"><li>■ Pidä kypsennysajat mahdollisimman lyhyinä.</li><li>■ Ruskista ruoka kullankeltaiseksi, ei liian tummaksi.</li><li>■ Suuret, paksut elintarvikkeet sisältävät vähemmän akryyliamidia.</li></ul>
Paistaminen	Ylä-/alalämpö max. 200 °C. 3D-kiertoilma tai kiertoilma max.180 °C.
Pikkuleivät	Ylä-/alalämpö max. 190 °C. 3D-kiertoilma tai kiertoilma max.170 °C. Muna tai munankeltuainen vähentää akryyliamidin muodostumista.
Ranskalaiset perunat uunissa	Levitä tasaisesti ja yhteen kerrokseen pellille. Paista vähintään 400 g peltiä kohti, jotta ranskalaiset perunat eivät kuivu



# Testiruoat

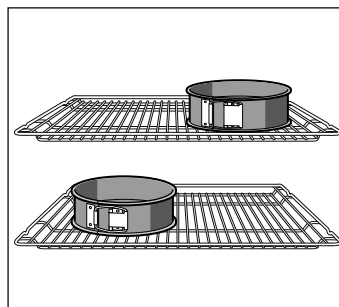
Nämä taulukot on laadittu tarkastusviranomaisia varten erilaisten laitteiden testauksen helpottamiseksi.  
Normien EN 50304/EN 60350 (2009) tai IEC 60350 mukaan.

## Paistaminen

Paistaminen kahdella tasolla:  
Työnnä uunipannu aina leivinpellin yläpuolelle.  
Paistaminen kolmella tasolla:  
Työnnä uunipannu keskelle.

Pursotinpikkuleivät:  
Samanaikaisesti uuniin laitettujen pellillisten ei tarvitse välttämättä olla samanaikaisesti valmiita.

Kannellinen omenapiirakka yhdellä tasolla:  
asetat tummat irtopohjavuoat limittäin vierekkäin.  
Kannellinen omenapiirakka kahdella tasolla:  
asetat tummat irtopohjavuoat limittäin päällekkäin, ks. kuva.



Kakut valkopelti-irtopohjavuoassa:  
paista ylä-/alalämmöllä ☐ yhdellä tasolla. Käytä ritilän sijaan uunipannua ja aseta irtopohjavuoka pannulle.

**Huomautus:** Käytä paistamiseen ensin alemmaa annetuista lämpötiloista.

Ruokalaji	Varusteet ja vuoat	Paisto- korkeus	Uunitoiminto	Lämpötila °C	Kesto minuutteina
Pursotinpikkuleivät (esilämmitys*)	Leivinpelti	3	☐	140-150	30-40
	Leivinpelti	3	⊗	140-150	30-40
	Uunipannu + leivinpelti	3+1	⊗	140-150	30-45
	2 leivinpeltiä + uunipannu	5+3+1	⊗	130-140	40-55
Small Cakes (esilämmitys*)	Leivinpelti	3	☐	150-170	20-35
	Leivinpelti	3	⊗	150-170	25-35
	Uunipannu + leivinpelti	3+1	⊗	140-160	30-45
	2 leivinpeltiä + uunipannu	5+3+1	⊗	130-150	35-55
Kakkupohja (esilämmitys*)	Irtopohjavuoka ritilällä	2	☐	160-170	30-40
Kakkupohja	Irtopohjavuoka ritilällä	2	⊗	160-170	30-45
Kannellinen omenapiirakka	Ritilä + 2 irtopohjavuokaa Ø 20 cm	1	☐	170-190	80-100
	2 ritilää + 2 irtopohjavuokaa Ø 20 cm	3+1	⊗	170-190	70-100

\* Älä käytä esilämmitykseen pikakuumennusta.

## Grillaus

Kun asetat elintarvikkeita suoraan ritilälle, työnnä lisäksi uunipannu korkeudelle 1. Neste valuu uunipannuun ja uuni pysyy puhtaampana.

Ruokalaji	Varusteet	Paisto- korkeus	Uunitoiminto	Grilliteho	Kesto minuutteina
Paahroleivän ruskistaminen Esilämmitä 10 minuuttia	Ritilä	5	☐	3	1/2-2
Beefburger, 12 kpl* älä esilämmitä	Ritilä + uunipannu	4+1	☐	3	25-30

\* Käännä kun 2/3 ajasta on kulunut





BSH Hausgeräte GmbH  
Carl-Wery-Straße 34, 81739 München, GERMANY

[siemens-home.com](http://siemens-home.com)



9000902144 930425