

Siemens-Electrogeräte GmbH  
Carl-Wery-Straße 34  
81739 München  
Germany



9000900033

931216







## לקוחות נכבדים,

אנו מקווים שהוראות הפעלה אלה סייעו לכם להפעיל את המכשיר של Siemens, ושהן פועלות לשביעות רצונכם. אם למרות מאמצינו להגיש לכם מוצר מושלם וללא ליקויים תתגלה תקלה כלשהי בפעולת המכשיר, אנא פנו בכל עת לאחת מתחנות השירות הרשומות להלן. מעבודות השירות והטכנאים המיומנים ישמחו להגיש לכם במהירות את כל העזרה הדרושה להחזרת המכשיר לפעולה תקינה.

בהצלחה!

החברה שומרת לעצמה את הזכות לבצע שיפורים או שינויים ללא הודעה מוקדמת.

## תחנות שירות ברחבי הארץ

08-9777222	טל:	שירות CSB, המסגר 1, א.ת. צפוני, לוד	מרכז
04-8477111	טל:	שירות CSB, שד' ההסתדרות 224, חיפה	חיפה והצפון
08-9777200	טל:	שירות CSB, יאיר 18, באר-שבע	דרום
08-6335311	טל:	שירות ששון, הבנאי 56, אילת	
08-6378616	טל:	שירות אקספרס, אזור התעשייה החדש, אילת	
02-6403000	טל:	שירות אלרם, הסדנא 7, תלפיות, ירושלים	ירושלים

מוקד שירות טלפוני ארצי - 2220\*

# חיבור תעלת הארובה

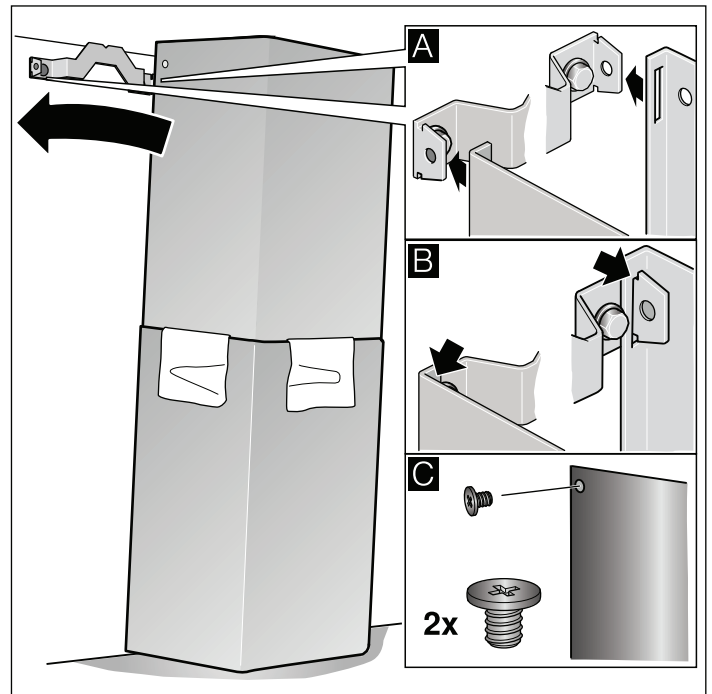
**⚠ סכנת פציעה!**

בעת ההתקנה, קיימת סכנת פציעה מקצוות חדים. הקפידו ללבוש כפפות מגן בזמן ההתקנה.

1. הפרידו את חלקי תעלת הארובה. לשם כך הסירו את הסרט הדביק.
2. הסירו את ציפוי המגן משני חלקי התעלה.
3. הכניסו חלק אחד הל התעלה לתוך החלק השני.

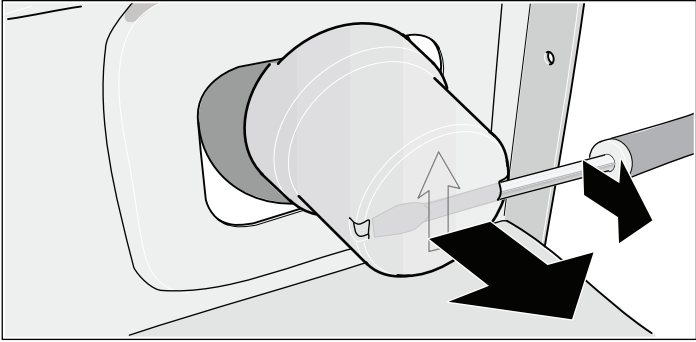
## הערות

- כדי למנוע שריטות ופגיעה במשטח, עטפו את הקצה התחתון של התעלה בנייר.
  - החריצים שעל התעלה הפנימית פונים כלפי מטה.
4. הניחו את שני חלקי התעלה על הקולט.
  5. דחפו את מקטע התעלה הפנימי כלפי מעלה וחברו אותו לזוויות החיבור בצד ימין ושמאל. **A**
  6. דחפו את התעלה כלפי מטה עד לנעילתה. **B**
  7. הבריגו את התעלה לצידי זווית החיבור באמצעות שני ברגים. **C**



## הסרת מכסי הביטחון

להסרת מכסי הביטחון, השתמשו במברג שטוח.



## חיבור הצינורות

הערה: אם אתם משתמשים בצינור אלומיניום, שייפו את אזור החיבור עד להחלקתו.

צינור פליטה בקוטר 150 מ"מ (קוטר מומלץ)

חברו את צינור הפליטה ישירות למחבר ואטמו אותו היטב.

צינור פליטה בקוטר 120 מ"מ

1. חברו את מחבר הפחיתה ישירות למחבר צינור הפליטה

2. חברו את צינור הפליטה למחבר הפחיתה.

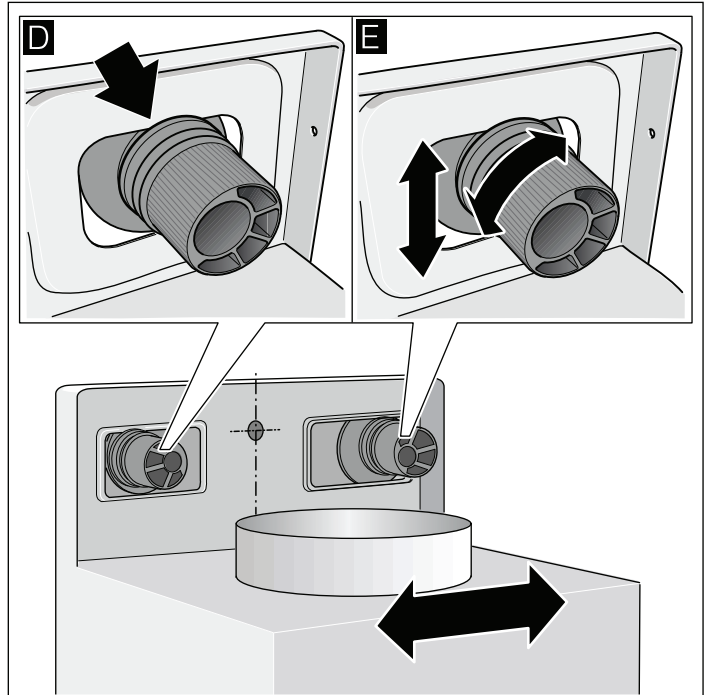
3. הקפידו לאטום את שני החיבורים בצורה נאותה.

## חיבור של קולט האדים לקיר ויישורו

1. הסירו תחילה את ציפוי המגן מחלקו האחורי של קולט האדים, ובגמר ההתקנה הסירו את יתר חלקי הציפוי.

2. בעת חיבור הקולט, ודאו שהוא ננעל היטב בזוויות התמיכה. **D**

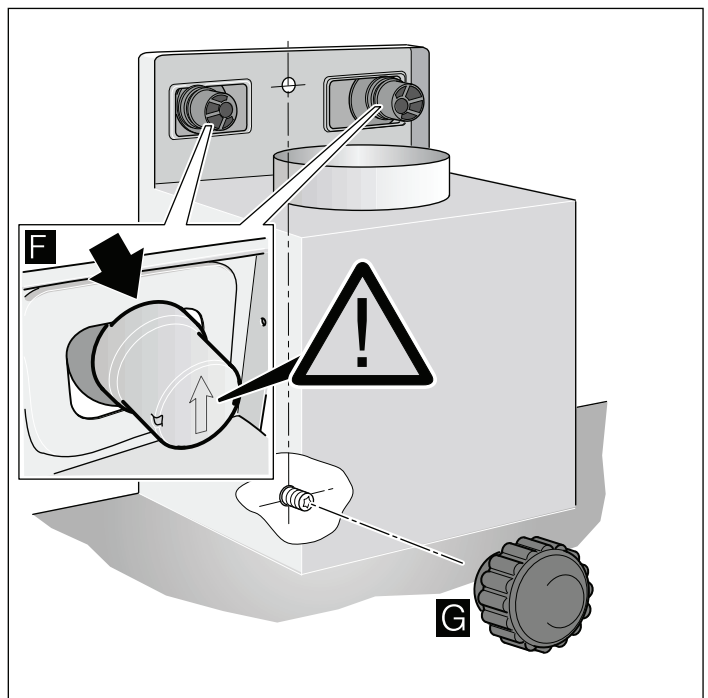
3. יישרו את הקולט בצורה אופקית על-ידי סיבוב של זוויות התמיכה. במקרה הצורך, ניתן להזיז את הקולט ימינה או שמאלה. **E**



## אבטוח הקולט במקומו

1. לחצו את מכסי הביטחון אל תוך זוויות התמיכה כשהחץ כלפי מעלה, עד לניעלתם. **F**

2. הבריגו בחוזקה את האום המשונן ואת הדיסקה. **G**



# התקנה

## הכנות להתקנה

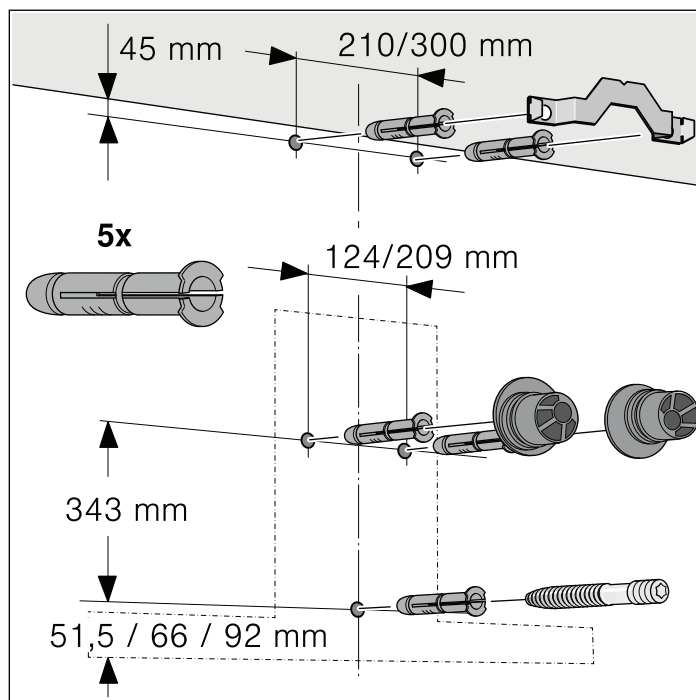
### זהירות!

לפני קדיחת החורים בקיר, יש לוודא שבאזור לא עוברים כבלי חשמל, או צינורות גז או מים.

1. סמנו על הקיר קו מרכז אנכי היורד מן התקרה ועד לחלקו התחתון של קולט האדים.

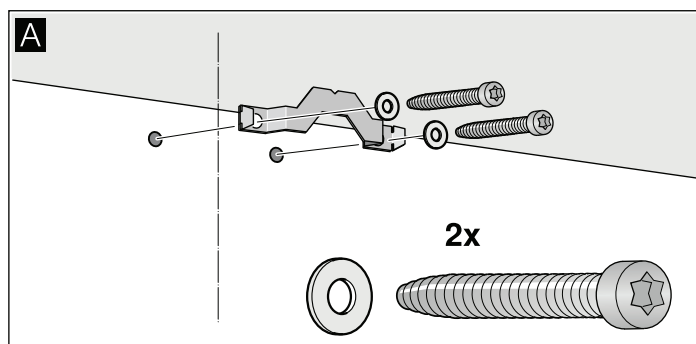
2. סמנו את מיקומי הברגים ואת קו המתאר של אזורי החיבור.

3. קדחו חמישה חורים בקוטר 8 מ"מ ובעומק של 80 מ"מ, והכניסו לתוכם את עוגני הברגים עד שראשם חופף למשטח הקיר.



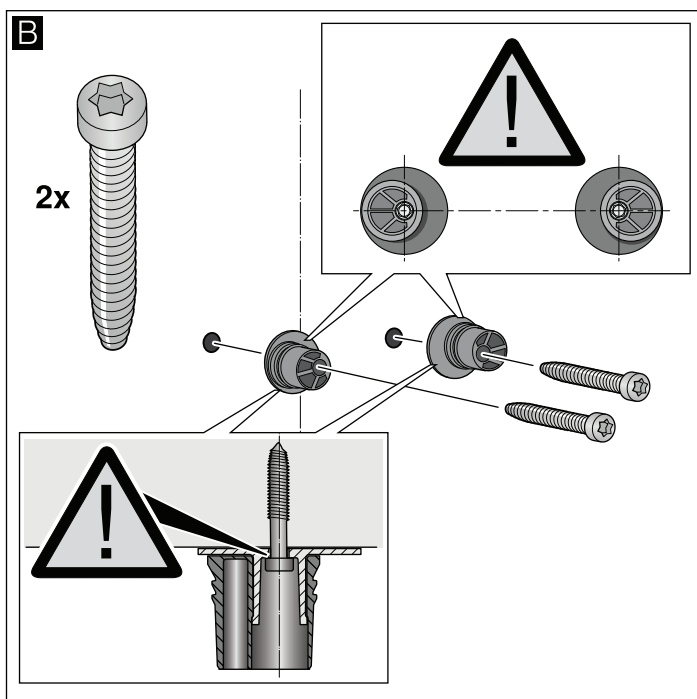
## התקנה

1. הבריגו את זווית החיזוק של תעלת הפליטה. **A**

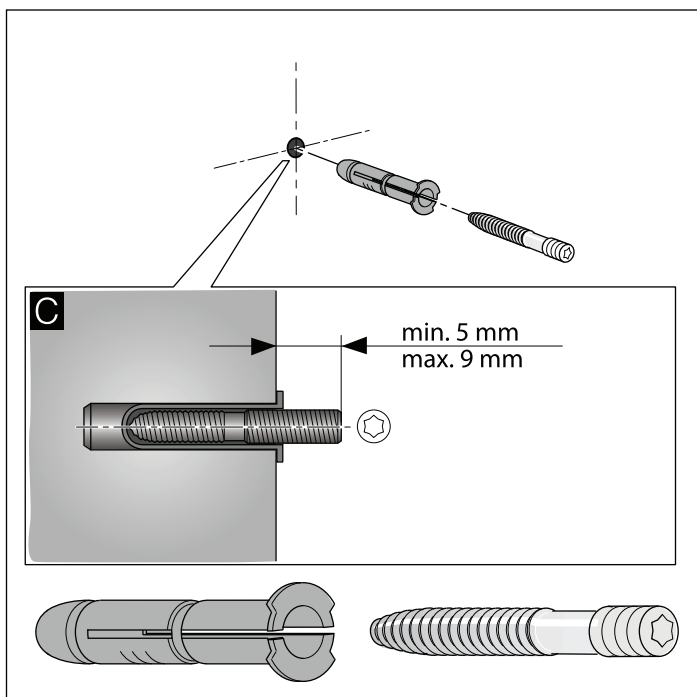


2. הבריגו את זוויות התמיכה של קולט האדים וחזקו אותם ביד

למומנט מרבי של **B** 3 Nm.



3. הבריגו פנימה את הפין המתוברג והשאירו אותו בולט כ- 5 - 9 מ"מ. **C** מתוך הקיר





## מצב פליטת אוויר

### ⚠ סכנת מוות!

סכנת הרעלה במקרה של שאיבת גזי פליטה חזרה לתוך החדר. אין לנתב את אוויר הפליטה לתוך ארובה פעילה של עשן או גזי פליטה אחרים, או לתוך תעלה המשמשת לאוורור חדרים שבהם מותקנים מכשירים פולטי חום. במקרה של ניתוב אוויר הפליטה לתוך ארובת עשן או גז פליטה לא פעילה, יש לקבל את אישורו של מהנדס החימום האחראי.

במצב שבו אוויר הפליטה יוצא החוצה דרך קיר חיצוני, יש להשתמש במסגרת טלסקופית.

## תעלת פליטת אוויר

**הערה:** היצרן לא ישא בכל אחריות בגין בעיות אשר ניתן ליחס אותן לחלקי הצנרת.

■ לקבלת תוצאות מיטביות יש להתקין צינור פליטה ישר בעל קוטר גדול ככל הניתן.

■ התקנת צינור הפליטה ארוך ובעל כיפופים רבים, או שקוטרו קטן מ-150 מ"מ, מונעת השגת ביצועים מיטביים ועלולה לגרום להגברת הרעש הנוצר בעת פעולת המאוורר.

■ הצינורות או הזרנוקים המשמשים לפרישת תעלת הפליטה יהיו עשויים מחומר שאינו דליק.

### צינורות עגולים

מומלץ להשתמש בצינורות בעלי קוטר פנימי של 150 מ"מ אך לא פחות מ-120 מ"מ.

### תעלות שטוחות

החתך הפנימי יהיה תואם לקוטר של הצינורות העגולים.

**קוטר של 150 מ"מ 177 סמ"ר בקירוב**

**קוטר של 120 מ"מ 113 סמ"ר בקירוב**

- בעת שימוש בתעלות שטוחות, יש לוודא שאין בהן זוויות חדות.
- יש להשתמש בסרט אטימה כאשר קוטר הצינור חורג מהמומלץ.

## בדיקת הקיר

■ הקיר שעליו יותקן המכשיר חייב להיות שטוח לחלוטין, מאונך ובעל יכולת לשאת בעומס הדרוש.

■ עומק חורי הקדיחה יהיה זהה לאורך הברגים. עוגני הברגים יהיו בעלי אחיזה איתנה.

■ הברגים והעוגנים הכלולים באריזה מתאימים לשימוש בקירות קשיחים העשויים לבנים. בעת התקנה על קירות מסוגים אחרים יש להשתמש בהתקני חיזוק מתאימים (לדוגמה קירות גבס, קירות בלוקים או לבנים חלולות).

■ המשקל המרבי של קולט האדים הוא 40 ק"ג.

## חיבור לחשמל

### ⚠ סכנת התחשמלות!

רכיבים בתוך המכשיר עלולים להיות בעלי קצוות חדים. רכיבים אלה עלולים לפגוע בכבל החשמל. הקפידו לא לפתל או לצבוט את כבל החיבור במהלך ההתקנה.

נתוני החיבור הדרושים מופיעים על לוחית הנתונים בתוך המכשיר; כדי להגיע ללוחית הנתונים, הסירו את רשת המתכת של מסנן השומן.

**אורך כבל החיבור: כ-1.30 מ'**

מכשיר זה תואם לתקנות מניעת השיבושים של האיחוד האירופי.

### ⚠ סכנת התחשמלות!

האפשרות לנתק את המכשיר מזרם החשמל חייבת להיות זמינה בכל עת. יש לחבר את המכשיר אך ורק לשקע חשמל מוגן, אשר הותקן בצורה נכונה. אם התקע אינו נגיש לאחר ההתקנה, או שיש צורך בחיבור קבוע, חובה לחבר התקן ניתוק לכל הפינים בצד ההתקנה, עם מרווח חיבור של 3 מ"מ לפחות. חיבור קבוע יבוצע אך ורק על-ידי חשמלאי מוסמך.

## סכנת שריפה!

משקעים שומניים במסנן השומן עלולים להתלקח. יש לשמור על מרחקי הבטיחות שצוינו על מנת למנוע הצטברות חום. יש לעיין במפרט המתאים להתקן הבישול שלכם. כאשר מפעילים יחד כירת גז וחשמל, יש להשתמש במרחק הגדול ביותר שמופיע במפרט.

ניתן להתקין רק צד אחד של המכשיר בצמוד ליחידה בעלת דופן גבוהה או בצמוד לקיר. המרחק המינימלי בין המכשיר ליחידה בעלת דופן גבוה או קיר יהיה 50 מ"מ לפחות.

## סכנת פציעה!

- רכיבים בתוך המכשיר עלולים להיות בעלי קצוות חדים. לבשו כפפות מגן.
- מכשיר שלא חוזק כהלכה למקומו, עלול ליפול. יש לקבע את כל רכיבי החיזוק בצורה בטוחה.
- המכשיר כבד למדי. שני אנשים דרושים כדי להזיז את המכשיר ממקום למקום. יש להשתמש אך ורק בכלים ובפריטי ציוד מתאימים.

## סכנת התחשמלות!

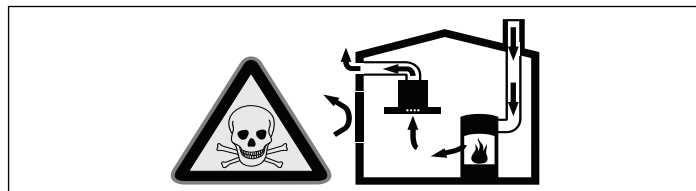
רכיבים בתוך המכשיר עלולים להיות בעלי קצוות חדים. רכיבים אלה עלולים לפגוע בכבל החשמל. הקפידו לא לפתל או לצבוט את כבל החיבור במהלך ההתקנה.

## סכנת התחשמלות!

האפשרות לנתק את המכשיר מזרם החשמל חייבת זמינה בכל עת. יש לחבר את המכשיר אך ורק לשקע חשמל מוגן, אשר הותקן בצורה נכונה. אם התקע אינו נגיש לאחר ההתקנה, או שיש צורך בחיבור קבוע, חובה לחבר התקן ניתוק לכל הפינים בצד ההתקנה, עם מרווח חיבור של 3 מ"מ לפחות. חיבור קבוע יבוצע אך ורק על-ידי חשמלאי מוסמך.

## סכנת חנק!

חומרי האריזה עלולים להוות סכנה לילדים. לעולם, אין לאפשר לילדים לשחק בחומרי האריזה.



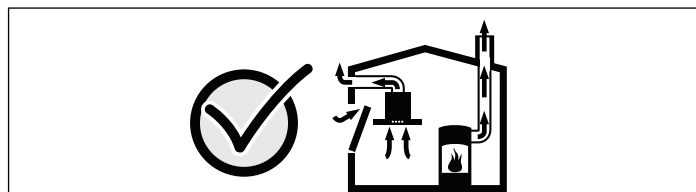
מכשירי חימום צורכי אוויר (כגון מכשירי חימום בגז, נפט, עץ או פחם, מכשירי זרימה רציפה או מכשירי חימום במים) מקבלים את אוויר השריפה שלהם מחלל החדר שבו הם נמצאים, ופולטים את גזי הפליטה אל האוויר הפתוח באמצעות מערכת פליטה כלשהי (כגון ארובה).

הפעלת קולט אדים במטבח גורמת ליניקת אוויר מתוך החדר ומחדרים סמוכים, מה שגורם להיווצרות ואקום חלקי, וזאת אם אין אספקה של אוויר צח אל תוך החדר. במקרה כזה, עלולים גזים רעילים מתוך הארובה או מתעלת הפליטה להישאב חזרה פנימה אל תוך חלל המגורים.

■ כדי למנוע סיכון זה, יש תמיד לדאוג לאספקה של אוויר צח.

■ פתח אורור בקיר אינו מספיק כדי למלא את הדרישה לאספקת אוויר צח.

כדי לעמוד בתקני הבטיחות, יש לוודא שהוואקום החלקי אשר נוצר בחדר שבו פועל מכשיר החימום אינו עולה על  $4 \text{ Pa}$  ( $0.04 \text{ mbar}$ ). לשם כך יש לוודא שהאוויר הנחוץ לשריפה במכשיר החימום יכול להיכנס לחדר דרך פתחים שלא ניתן לחסום כגון דלתות, חלונות, פתחי אורור בקיר או אמצעים טכניים אחרים.

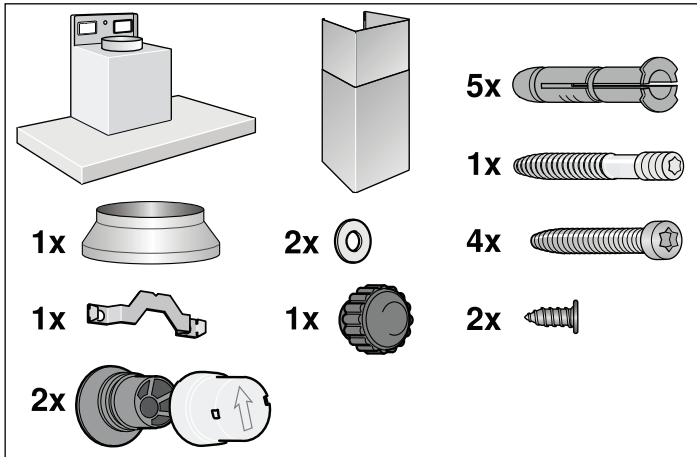


בכל מקרה, יש להיוועץ במומחה כדי ליצור מצב שבו קיים אורור מתאים. המומחה יוכל להעריך את מצב האורור של כל הבית ולהציע את האמצעים המתאימים לשמירה על מצב תקין. כאשר קולט האדים מופעל במצב של סחרור אוויר, אין כל הגבלה על אופן ההפעלה.

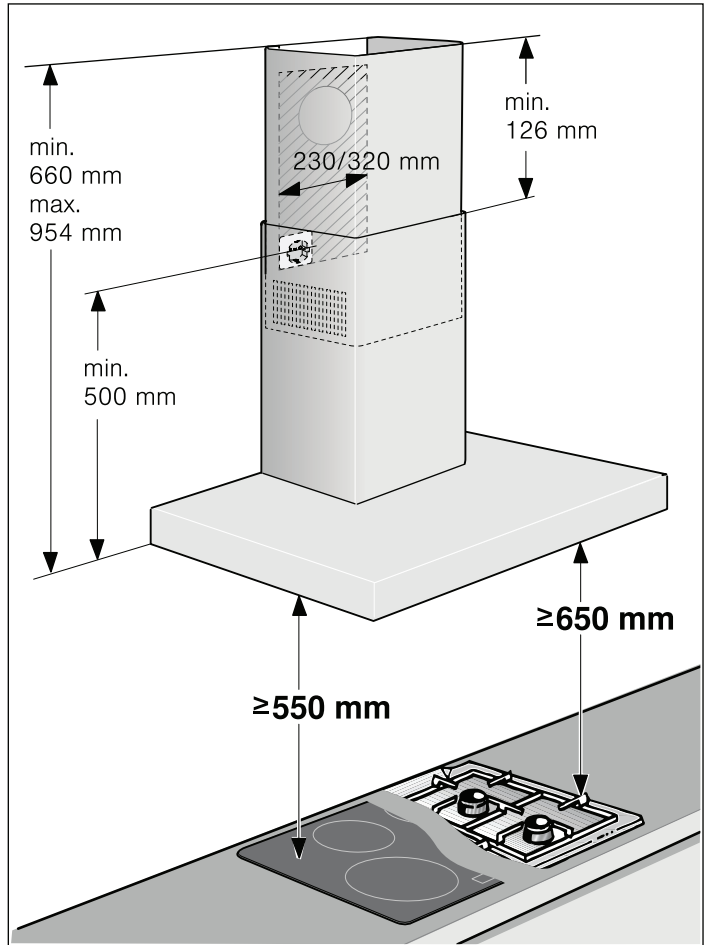
## סכנת מוות!

סכנת הרעלה במקרה של שאיבת גזי פליטה חזרה לתוך החדר. בעת התקנה של מערכת אורור בחדר שבו מותקן מכשיר פולט חום המחובר לארובה, יש להתקין מפסק בטיחות עבור אספקת החשמל לקולט האדים.

# הוראות התקנה



- יש להתקין מכשיר זה על הקיר.
- עקבו אחר הוראות ההתקנה המצורפות עבור אביזרים מיוחדים נוספים (לדוגמה, לשימוש במצב סחרור אוויר).
- שטחו החיצוני של המכשיר רגיש לכתמים ופגיעות. בעת ההתקנה, יש לנהוג בזהירות כדי למנוע נזק.



## ⚠ הוראות בטיחות חשובות

### סכנת מוות!

סכנת הרעלה במקרה של שאיבת גזי פליטה חזרה לתוך החדר. אין לנתב את אוויר הפליטה לתוך ארובה פעילה של עשן או גזי פליטה אחרים, או לתוך תעלה המשמשת לאוורור חדרים שבהם מותקנים מכשירים פולטי חום. במקרה של ניתוב אוויר הפליטה לתוך ארובת עשן או גז פליטה לא פעילה, יש לקבל את אישורו של מהנדס החימום האחראי.

### סכנת מוות!

סכנת הרעלה במקרה של שאיבת גזי פליטה חזרה לתוך החדר. בעת שימוש בקולט האדים במצב פליטה, בד בבד עם חימום החדר באמצעות מכשיר צורך אוויר לצורך פעולתו, יש תמיד לוודא אספקת אוויר צח בכמות נאותה.

יש לקרוא הוראות אלה בעיון רב. רק לאחר קריאת ההוראות תוכלו להפעיל את התנור באופן תקין ובטוח. שמרו את הוראות ההפעלה ואת הוראות ההתקנה לצורך שימוש עתידי או עבור בעלי התנור בעתיד.

שימוש בטוח במכשיר מחייב התקנה נכונה על פי הוראות הבטיחות. המתקין אחראי לוודא שהמכשיר עובד בצורה מושלמת במקום התקנתו. רוחב קולט האדים צריך להתאים לפחות לרוחב הכיריים.

בעת ההתקנה, יש לציית לתקנות הבנייה ולתקנות הנוגעות לאספקת גז וחשמל.

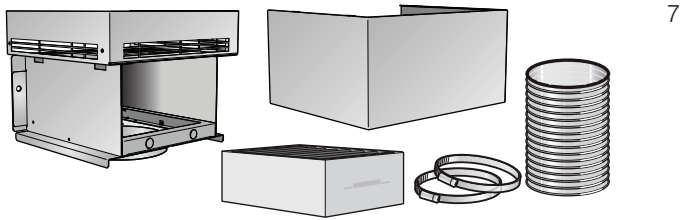
בעת ניתוב אוויר הפליטה, יש לציית לתקנות הרשמיות והחוקיות (לדוגמה, תקנות בנייה).

(לא נכללים באריזה המקורית)

**הערות**

- עקוב אחר הוראות ההתקנה המצורפות לאביזרים.
- במכשירים המצוידים במסנן פנימי נוסף, ניתן להשתמש אך ורק במודול סחרור האוויר CleanAir.

פריטי ציוד בסיסי: ערכת התחלה לשימוש במצב סחרור אוויר - דגם צר



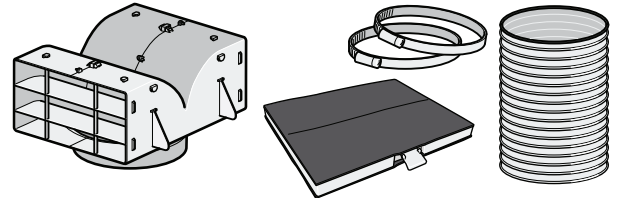
7

מסנן חד-פעמי



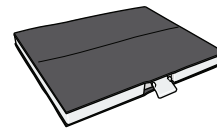
8

LZ53250 רוחב תעלה 260 מ"מ	1
LZ53251 רוחב תעלה 260 מ"מ	2
LZ53450 רוחב תעלה 345 מ"מ	3
LZ53451 רוחב תעלה 345 מ"מ	4
LZ57000 רוחב תעלה 260 מ"מ	5
LZ56200 רוחב תעלה 260 מ"מ	6
LZ57300 רוחב תעלה 345 מ"מ	7
LZ56200 רוחב תעלה 345 מ"מ	8



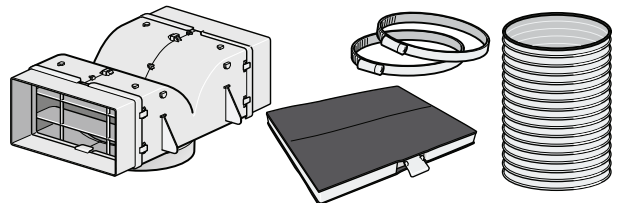
1

מסנן חד-פעמי



2

פריטי ציוד בסיסי: ערכת התחלה לשימוש במצב סחרור אוויר - דגם רחב



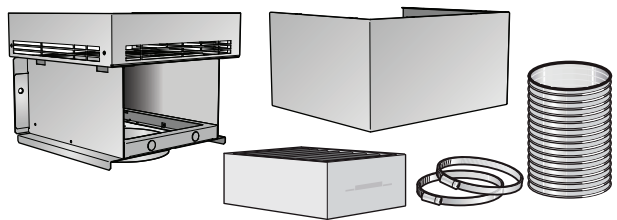
3

מסנן חד-פעמי



4

פריטי ציוד בסיסי: מודול סחרור אוויר CleanAir - דגם צר



5

מסנן חד-פעמי



6

# איתור בעיות ופתרון

במרבית המקרים יש לתקלות הסבר מאוד פשוט. קראו את ההערות הבאות לפני שתפנו לתחנת השירות.

## ⚠ סכנת התחשמלות!

תיקונים שבוצעו באופן לקוי מהווים סכנה. רק טכנאי שירות מוסמכים מטעמנו רשאים לבצע תיקונים או להחליף כבלי חשמל שניזוקו. נתקו את המכשיר משקע החשמל או הורידו את מפסק הזרם בתיבת הנתכים. פנו למרכז שירות הלקוחות.

## טבלה לפתרון תקלות

בעיה	גורם אפשרי	פתרון
המכשיר לא פועל.	התקע לא מחובר כראוי לשקע החשמל.	חברו את המכשיר לחשמל
	הפסקת חשמל	בדקו אם מכשירי מטבח אחרים פועלים
	נתיך שרוף	בדקו את תקינות הנתיך של המכשיר בתיבת הנתכים
התאורה לא פועלת.	הנורות תקולות.	למידע על אופן החלפת הנורות, עיינו בסעיף "החלפת הנורות".

## החלפת הנורות

### ⚠ סכנת התחשמלות!

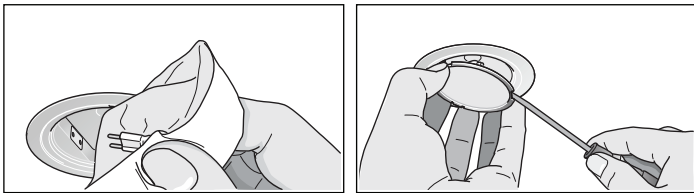
בעת החלפת הנורות, זיכרו שהמגעים בבתי הנורות חשופים. לפני החלפת הנורה, נתקו את התנור משקע החשמל או הורידו את מפסק הזרם בתיבת הנתכים.

**חשוב** יש להשתמש אך ורק בנורות מאותו סוג והספק (פרטים מופיעים על בית הנורה או על לוחית הנתונים בתוך המכשיר) – לשם כך, הסירו את רשת המתכת של מסנן השומן.

### החלפת נורות הלוגן

**הערה:** בעת התקנה של נורות הלוגן, הימנעו מלגעת בשפופרת הזכוכית. אחזו בנורה בעזרת מטלית נקייה.

- הסירו בזהירות את טבעת הנורה באמצעות כלי מתאים.
- משכו החוצה את הנורה השרופה והחליפו אותה בנורה מאותו סוג.



3. הכניסו את כיסוי הנורה.

4. חברו את המכשיר לחשמל או הרימו את מתג הנתיך בתיבת הנתכים.

## תאורת LED

החלפת נורות לד תיעשה אך ורק על-ידי היצרן, על-ידי שירות הלקוחות של היצרן או על-ידי טכנאי מוסמך.

### ⚠ סכנת פציעה!

האור המופק על-ידי נוריות ה-LED מסנוור ועלול להזיק לעיניים (קבוצת סיכון 1). אין להביט ישירות לתוך נורת LED מופעלת לפרק זמן העולה על 100 שניות.

# שירות לקוחות

שירות הלקוחות שלנו עומד לרשותכם אם המכשיר שלכם זקוק לתיקון. אנו תמיד נמצא את הפתרון הנכון עבורכם וזאת כדי למנוע ביקורים מיותרים של טכנאי השירות שלנו.

בעת פנייה לשירות הלקוחות, אנא ציינו את מספר המכשיר שלכם (מספר ה-E) ואת מספר הייצור (מספר ה-FD), כך שנוכל לספק לכם את כל המידע שרלוונטי עבורכם. לוחית המידע שעליה מופיעים המספרים האלה נמצאת בתוך המכשיר (כדי לגשת ללוחית המידע, יש להסיר את רשת המתכת של מסנן השומן).

אנו ממליצים לכם לרשום את המספרים הללו ואת מספר הטלפון של שירות הלקוחות בטבלה שלהלן, כדי לחסוך זמן בעת הצורך.

מספר FD

מספר E

### ☎ שירות לקוחות

שימו לב: ביקור טכנאי יחוייב בתשלום אם יתברר כי התקלה נובעת מהפעלה שגויה של המכשיר, גם אם המכשיר נמצא עדיין בתקופת האחריות.

תוכלו למצוא את כל המידע והטלפונים של מרכזי השירות במדינות השונות, ברשימת מרכזי שירות הלקוחות שלהלן.

### הזמנה של טכנאי שירות וייעוץ לגבי המוצר

GB 0844 8928999

שיחות פנים ברשת בריטיש טלקום יחויבו ב3 פני לדקה. תיתכן תוספת של עד 6 פני עבור דמי קישורית.

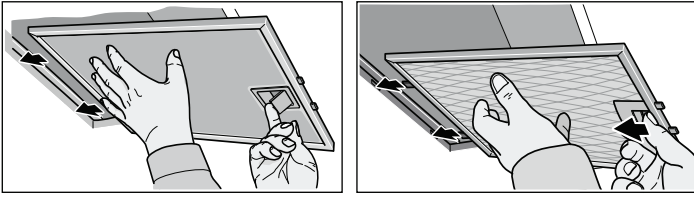
IE 01450 2655

€ 0.03 לדקה בתעריף שיא. € 0.0088 לדקה בתעריף שעות השפל.

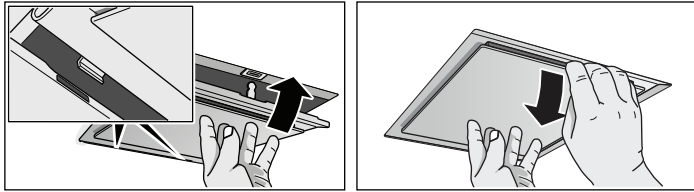
תוכלו לסמוך על מומחיותו של היצרן, ולהיות סמוכים ובטוחים כי התיקון יבוצע על ידי טכנאי שירות מוסמכים באמצעות חילוף מקוריים שמיועדים עבור המכשיר החשמלי שלכם.

## הסרת רשת המתכת של מסנן השומן

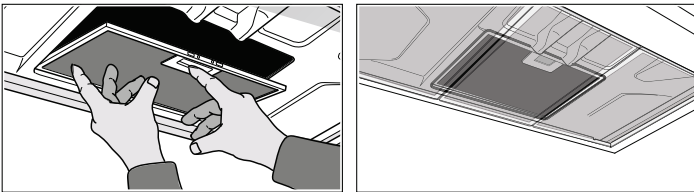
1. פתחו את הנעילה וקפלו כלפי מטה את רשת המסנן. תוך כדי כך, הניחו את ידכם השנייה מתחת למסנן.
2. הוציאו את מסנן השומן מתוך המחזיק שלו.



להסרת מסננים המותקנים בקולטי אדים צדיים יש למשוך אותם כלפי מטה. תוך כדי כך, הניחו את ידכם השנייה מתחת למסנן.



להוצאת מסננים נוספים, פתחו את הנעילה וקפלו כלפי מטה את רשת המסנן. תוך כדי כך, הניחו את ידכם השנייה מתחת למסנן.



### הערות

- בחלק התחתון של מסנן השומן עלול להצטבר שומן רב.
  - החזיקו את רשת המסנן בצורה מאוזנת, כדי למנוע טפטוף שומן שהצטבר.
3. נקו את רשת מסנן השומן.

## התקנת רשת המתכת של מסנן השומן

1. הכניסו את רשת המתכת של מסנן השומן פנימה תוך כדי כך, הניחו את ידכם השנייה מתחת למסנן.
2. הרימו את רשת המתכת של המסנן ונעלו אותה במקומה.

משטח	תכשירי ניקוי
פלדת אל חלד	מי סבון חמים: יש לנקות עם מטלית כלים ולייבש עם מטלית רכה. משטחי נירוסטה יש לנקות אך ורק בכיוון המרקם הטבעי. במרכז שירות הלקוחות שלנו או בחנויות מתמחות תוכלו להשיג חומרים מיוחדים לניקוי פלדת אל-חלד. יש למרוח שכבה דקה של תכשיר הניקוי על גבי המשטח ולנגב במטלית רכה.
משטחים צבועים	מי סבון חמים: יש לנקות במטלית כלים לחה ולייבש במטלית/מגבת רכה. אין להשתמש בתכשירי ניקוי לנירוסטה.
אלומיניום ופלסטיק	תכשיר ניקוי לזכוכית: יש לנקות עם מטלית רכה.
זכוכית	תכשיר ניקוי לזכוכית: יש לנקות עם מטלית רכה. אין להשתמש במגרות זכוכית מכל סוג.
לחצני הפעלה	מי סבון חמים: יש לנקות במטלית כלים לחה ולייבש במטלית רכה. סכנת נזק למערכות האלקטרוניות עקב חדירת לחות. לעולם אין לנקות את לחצני הפעלה באמצעות מטלית לחה. אין להשתמש בתכשירי ניקוי לנירוסטה.

## ניקוי רשת המתכת של מסנני השומן

### ⚠ סכנת שריפה!

משקעים שומניים במסנן השומן עלולים להתלקח. יש לנקות את מסנן השומן אחת לחודשיים לפחות. אין להפעיל את קולט האדים כאשר מסנן השומן לא מותקן.

### הערות

- אין להשתמש בתכשירי ניקוי אגרסיביים, חומציים או בסיסיים.
- כאשר מוציאים את מסנני השומן לצורך ניקוי, יש לנקות גם את מסגרת המסננים באמצעות מטלית לחה.
- ניתן לנקות את מסנני השומן ביד או במדיח כלים.

### במדיח כלים:

**הערה:** כאשר מנקים את מסנני השומן במדיח הכלים, צבעם עלול לדהות מעט. לתופעה זו אין השפעה על תפקוד מסנני השומן העשויים רשת מתכת.

- אין לנקות מסנני שומן שעליהם הצטבר לכלוך קשה ביחד עם כלים אחרים.
- יש להניח את מסנני השומן בצורה חופשית בתוך מדיח הכלים. אין לתקוע אותם בחוזקה בתוך המדיח.

### ניקוי ביד:

**הערה:** לניקוי לכלוך קשה, ניתן להשתמש בממיס שומן מיוחד. תוכלו להזמינו בחנות המקוונת.

- השרו את מסנני השומן בתוך כלי עם מי סבון חמים.
- נקו את המסננים בעזרת מברשת, ולאחר מכן שטפו אותם היטב.
- אפשרו למים להינקז לאחר השטיפה.

## לוח הבקרה



### הסבר

הפעלה/כיבוי תאורה	הסבר
0	כיבוי מאוורר
1	מהירות מאוורר 1
2	מהירות מאוורר 2
3	מהירות מאוורר 3
P	פעולה מאומצת

## בחירת עוצמת המאוורר

### הפעלה

לחצו על לחצנים 1, 2 או 3.

### כיבוי

לחצו על הלחצן 0.

## פעולה מאומצת

ניתן להשתמש בפעולה המאומצת כאשר קיימת הצטברות של ריחות או עשן/אדים במטבח.

לחצו על הלחצן P.

משך הפעולה במצב זה מוגבל. לאחר זמן מה מהירות המאוורר חוזרת לאחת העוצמות הנמוכות יותר. ניתן להפעיל שוב את מצב הפעולה המאומצת בכל עת.

## תאורה

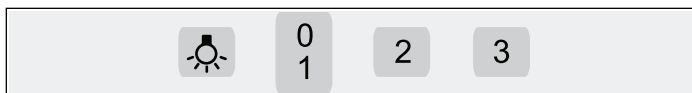
ניתן להפעיל את התאורה ללא תלות בהפעלת המאוורר.

לחצו על הלחצן .

ההוראות שלהלן חלות על מספר דגמים של קולטי אדים. ייתכן שחלק מהתכונות הייחודיות המתוארות להלן אינן רלוונטיות לדגם המכשיר שברשותכם.

**הערה:** הפעילו את קולט האדים מיד עם תחילת הבישול, וכבו אותו מספר דקות לאחר סיום הבישול. זוהי הדרך היעילה ביותר למנוע התפשטות עשן ואדים במטבח.

## לוח הבקרה



### הסבר

הפעלה/כיבוי תאורה	הסבר
0.1	כיבוי מאוורר/מהירות מאוורר 1
2	מהירות מאוורר 2
3	מהירות מאוורר 3

# ניקוי ותחזוקה

## תכשירי ניקוי

כדי למנוע פגיעה במשטחים שונים כתוצאה משימוש בחומרי ניקוי שאינם מיועדים למשטחים אלה, פעלו על-פי ההוראות שבטבלה שלהלן. אין להשתמש ב-

- בחומרי ניקוי גסים או שורטים
- תכשירי ניקוי שמכילים ריכוז גבוה של אלכוהול,
- מוצרי קרצוף גסים,
- מכשירי ניקוי בלחץ גבוה או מכשירי ניקוי באדים.

יש להקפיד ולשטוף היטב ספוגיות או מטליות ניקוי חדשות לפני השימוש הראשון בהן.

פעלו בהתאם להוראות ולאזהרות הנלוות לתכשירי הניקוי.

### ⚠ סכנת כוויות!

המכשיר מתחמם במהלך פעולתו, בייחוד בקרבת הנורות. היחיד למכשיר להתקרר לפני הניקוי.

### ⚠ סכנת התחשמלות!

לחות שחדרה למכשיר עלולה לגרום להתחשמלות. יש לנקות את המכשיר באמצעות מטלית לחה בלבד. נתקו את כבל החשמל מהשקע או כבו את התנור באמצעות מפסק הזרם בתיבת הנתכים.

### ⚠ סכנת התחשמלות!

אין להשתמש במכשירי ניקוי בלחץ גבוה או במכשירי ניקוי באדים. אלה עלולים לגרום להתחשמלות.

### ⚠ סכנת פציעה!

רכיבים בתוך המכשיר עלולים להיות בעלי קצוות חדים. לבשו כפפות מגן.

## סכנת התחשמלות!

- תקלה בתנור עלולה לגרום למכת חשמל. אין להפעיל תנור שיש בו תקלה. נתקו את התנור משקע החשמל או הורידו את המפסק המתאים בתיבת הנתיכים. פנו למרכז שירות הלקוחות.
- תיקונים שבוצעו באופן לקוי מהווים סכנה. רק טכנאי שירות מוסמכים מטעמנו רשאים לבצע תיקונים או להחליף כבלי חשמל שניזוקו. נתקו את המכשיר משקע החשמל או הורידו את מפסק הזרם בתיבת הנתיכים. פנו למרכז שירות הלקוחות.
- אין להשתמש במכשירי ניקוי בלחץ גבוה או במכשירי ניקוי באדים. אלה עלולים לגרום להתחשמלות.

## פעולות העלולות לגרום נזק למכשיר

### זהירות!

- סכנת נזק עקב חלודה. יש להפעיל את המכשיר תמיד בזמן בישול כדי למנוע היווצרות עיבוי. עיבוי עלול לגרום להיווצרות חלודה. נורות שנשרפו יש להחליף מיד כדי למנוע עומס יתר.
- סכנת נזק בשל כניסת לחות לתוך המערכת האלקטרונית. לעולם אין לנקות את לחצני ההפעלה באמצעות מטלית לחה.
- נזק לפני שטח עקב ניקוי לא נכון. משטחי נירוסטה יש לנקות אך ורק בכיוון המרקם הטבעי. אין לנקות את לחצני ההפעלה באמצעות תכשיר ניקוי לנירוסטה.
- נזק למשטחים עקב שימוש בתכשירי ניקוי גסים או שורטים. אין להשתמש בחומרי ניקוי שורטים או שורטים.
- סכנת נזק עקב חזרת אדי עיבוי. יש להתקין את תעלת הפליטה כך שהיא מופנית בזווית קלה בכיוון המנוגד למכשיר (שיפוע של 1°).

## איכות הסביבה

הוציאו את המכשיר מארירתו וסלקו את האריזה באופן ידידותי לסביבה.

### איכות הסביבה

מכשיר זה מסומן בהתאם לתקנה האירופית 2012/19/EU בנוגע למכשירי חשמל ואלקטרוניקה משומשים (WEEE - פסולת ציוד חשמלי ואלקטרוני). ההנחיה מגדירה את המסגרת החלה על החזרה ומיחזור של מוצרי חשמל משומשים.



## מצבי הפעלה

ניתן להפעיל את קולט האדים במצב פליטת אוויר או במצב סחרור אוויר.

### מצב סחרור אוויר

האוויר הנשאב עובר סינון באמצעות מסנני השומן וניקוי באמצעות מסנן פחם פעיל ונפלט חזרה אל תוך חלל המטבח.



### הערות

- כאשר משתמשים במצב סחרור אוויר, יש להתקין מסנן פחם פעיל כדי למנוע ריחות לא נעימים במטבח. בחוברת ההפעלה, תמצאו את האפשרויות השונות להפעלת המכשיר במצב סחרור אוויר. בנוסף, תוכלו לפנות לספק לקבלת הוראות ומידע. את האביזרים הנחוצים תוכלו להשיג בחנויות מתמחות, במרכז שירות הלקוחות או בחנות המקוונת.
- במכשירים במצוידים במסנן פנימי נוסף, ניתן להשתמש אך ורק במודול סחרור האוויר CleanAir (עיינו בסעיף אביזרים עבור מצב סחרור אוויר).

### מצב פליטת אוויר

האוויר הנשאב עובר סינון דרך מסנני השומן ונפלט החוצה באמצעות מערכת תעלות וצינורות.



**הערה:** אין לנתב את אוויר הפליטה לתוך ארובה פעילה של עשן או גזי פליטה אחרים, או לתוך תעלה המשמשת לאוורור חדרים שבהם מותקנים מכשירים פולטי חום.

- לפני ניתוב של אוויר הפליטה לתוך ארובה לא פעילה, יש לקבל את אישורו של מהנדס החימום האחראי.
- במצב שבו אוויר הפליטה יוצא החוצה דרך קיר חיצוני, יש להשתמש במסגרת טלסקופית.



## סכנת שריפה!

- משקעים שומניים במסנן השומן עלולים להתלקח.

### יש לנקות את מסנן השומן אחת לחודשיים לפחות.

אין להפעיל את קולט האדים כאשר מסנן השומן לא מותקן.

- משקעים שומניים במסנן השומן עלולים להתלקח. אין להדליק להבה פתוחה בקרבת המכשיר (לדוגמה מבער מטבח). אין להתקין את המכשיר ליד תנור חימום הפועל בדלק מוצק (כגון עץ או פחם) אלא אם קיים כיסוי קבוע שלא ניתן להסרה. אסור שמכשיר החימום יצור גיצים המתעופפים בחדר.

- שמן רותח ושומן חם עלולים להתלקח במהירות. לעולם אין להשאיר שמן רותח או שומן חם ללא השגחה. לעולם אין לכבות שמן או שומן בוערים באמצעות מים. כבו את המבערים. כבו את הלהבות בזהירות באמצעות מכסה, שמיכה לכיבוי אש או חפץ דומה.

- כשמבערי הגז פועלים מבלי שמונח עליהם כלי בישול, הם עלולים לצבור חום רב. מכשיר אוורור המותקן מעל הכיריים עלול להינזק בגלל החום הרב או אף להתלקח. יש להפעיל את מבערי הגז רק כאשר יש עליהם כלי בישול.

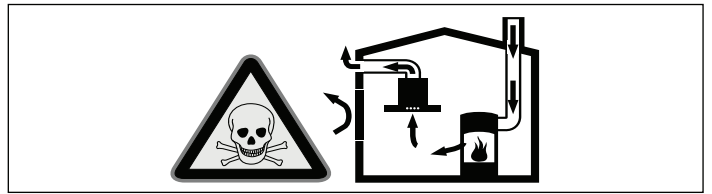
- הדלקת מספר מבערי גז בו-זמנית גורמת להיווצרות חום רב. מכשיר אוורור המותקן מעל הכיריים עלול להינזק בגלל החום הרב או אף להתלקח. אין להפעיל שני מבערי גז בו-זמנית במצב להבה גבוהה לפרק זמן רצוף העולה על 15 דקות. מבער גדול המפיק יותר מ- 5 kW (מבער ווק) שווה ערך לשני מבערים רגילים.

## סכנת כוויות!

החלקים החיצוניים של המכשיר מתחממים מאד במהלך הפעלתו. אין לגעת בחלקים החמים. שמרו על ילדים במרחק בטוח מהתנור.

## סכנת פציעה!

- רכיבים בתוך המכשיר עלולים להיות בעלי קצוות חדים. לבשו כפפות מגן.
- עצמים המונחים על המכשיר עלולים ליפול. אין להניח עצמים כלשהם על המכשיר.
- האור המופק על-ידי נוריות ה-LED מסנוור ועלול להזיק לעיניים (קבוצת סיכון 1). אין להביט ישירות לתוך נורת LED מופעלת לפרק זמן העולה על 100 שניות.



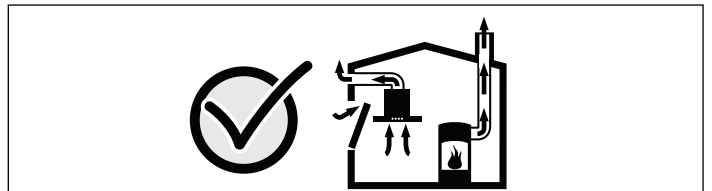
מכשירי חימום צורכי אוויר (כגון מכשירי חימום בגז, נפט, עץ או פחם, מכשירי זרימה רציפה או מכשירי חימום במים) מקבלים את אוויר השריפה שלהם מחלל החדר שבו הם נמצאים, ופולטים את גזי הפליטה אל האוויר הפתוח באמצעות מערכת פליטה כלשהי (כגון ארובה).

הפעלת קולט אדים במטבח גורמת ליניקת אוויר מתוך החדר ומחדרים סמוכים, מה שגורם להיווצרות ואקום חלקי, וזאת אם אין אספקה של אוויר צח אל תוך החדר. במקרה כזה, עלולים גזים רעילים מתוך הארובה או מתעלת הפליטה להישאב חזרה פנימה אל תוך חלל המגורים.

- כדי למנוע סיכון זה, יש תמיד לדאוג לאספקה של אוויר צח.

- פתח אורור בקיר אינו מספיק כדי למלא את הדרישה לאספקת אוויר צח.

כדי לעמוד בתקני הבטיחות, יש לוודא שהוואקום החלקי אשר נוצר בחדר שבו פועל מכשיר החימום אינו עולה על 4 Pa (0.04 mbar). לשם כך יש לוודא שהאוויר הנחוץ לשריפה במכשיר החימום יכול להיכנס לחדר דרך פתחים שלא ניתן לחסום כגון דלתות, חלונות, פתחי אוורור בקיר או אמצעים טכניים אחרים.



בכל מקרה, יש להיוועץ במומחה כדי ליצור מצב שבו קיים אוורור מתאים. המומחה יוכל להעריך את מצב האוורור של כל הבית ולהציע את האמצעים המתאימים לשמירה על מצב תקין. כאשר קולט האדים מופעל במצב של סחרור אוויר, אין כל הגבלה על אופן ההפעלה.

10.....הוראות התקנה

10.....מידע בטיחותי חשוב

12.....מידע כללי

12.....מצב פליטת אוויר

12.....תעלת פליטת אוויר

12.....בדיקת הקיר

12.....חיבור לחשמל

13.....התקנה

13.....הכנות להתקנה

13.....התקנה

15.....חיבור תעלת הארובה

3.....הוראות שימוש

3.....מידע בטיחותי חשוב

5.....הגנה על הסביבה

5.....הגנה על הסביבה

5.....מצבי הפעלה

5.....מצב פליטת אוויר

5.....מצב סחרור אוויר

6.....הפעלה

6.....תאורה

6.....ניקוי ותחזוקה

8.....פתרון בעיות

8.....שירות הלקוחות

9.....אביזרים למצב סחרור אוויר

## מדריך למשתמש

תוכלו למצוא מידע נוסף לגבי מוצרים, אביזרים, חלקי חילוף ושירות באתר [www.siemens-home.com](http://www.siemens-home.com) ובחנות המקוונת [www.siemens-eshop.com](http://www.siemens-eshop.com)

### ⚠ הוראות בטיחות חשובות

אין לאפשר לילדים לשחק במכשיר או בסביבתו. אין לאפשר לילדים לנקות את המכשיר או לבצע בו פעולות תחזוקה כלשהן, אלא אם כן הם בני 8 לפחות ונמצאים תחת השגחת מבוגר.

יש להרחיק ילדים מתחת לגיל 8 ולדאוג שיהיו במרחק בטוח מהמכשיר ומכבל החשמל.

לאחר הוצאת המכשיר מהאריזה בצעו בדיקה לאיתור נזקים. אין לחבר את המכשיר אם הוא ניזוק בעת ההובלה.

מכשיר זה אינו מיועד להפעלה באמצעות שעון טיימר חיצוני או שלט רחוק.

#### סכנת חנק!

חומרי האריזה עלולים להוות סכנה לילדים. לעולם, אין לאפשר לילדים לשחק בחומרי האריזה.

#### סכנת מוות!

סכנת הרעלה במקרה של שאיבת גזי פליטה חזרה לתוך החדר.

בעת שימוש בקולט האדים במצב פליטה, בד בבד עם חימום החדר באמצעות מכשיר צורך אוויר לצורך פעולתו, יש תמיד לוודא אספקת אוויר צח בכמות נאותה.

יש לקרוא הוראות אלה בעיון רב. רק לאחר קריאת ההוראות תוכלו להפעיל את התנור באופן תקין ובטוח. שמרו את הוראות ההפעלה ואת הוראות ההתקנה לצורך שימוש עתידי או עבור בעלי התנור בעתיד.

שימוש בטוח במכשיר מחייב התקנה נכונה על פי הוראות הבטיחות. המתקין אחראי לוודא שהמכשיר עובד בצורה מושלמת במקום התקנתו.

מכשיר זה מיועד לשימוש ביתי בלבד. המכשיר אינו מיועד לשימוש חיצוני. יש להשגיח על המכשיר בזמן פעולתו. היצרן לא ישא בשום אחריות בגין נזק, אשר נגרם בשל שימוש שגוי או שלא על פי הייעוד.

מכשיר זה ניתן לשימוש על ידי ילדים מעל גיל 8 ומבוגרים בעלי מוגבלות פיזית, חושית או נפשית, או אנשים חסרי ניסיון או ידע, אך ורק בהשגחת מבוגר האחראי לבטיחותם והמדריך אותם לגבי הפעלת המכשיר באופן בטוח, ולאחר שהם הבינו את הסכנות הכרוכות בהפעלתו.

**לקוחות נכבדים,**

הננו מברכים אתכם עם הצטרפותכם למשפחת רוכשי המכשירים של חברת **Siemens**.  
הוראות הפעלה והתקנה אלה נועדו להסביר ולהנחות כיצד מפעילים ציוד חדיש ומשוכלל זה, לקבלת  
התוצאות הטובות ביותר.

אנו משוכנעים כי רכשתם מוצר מהימן ומושלם, ומקווים שהוא יפעל לשביעות רצונכם.

**שימו לב:** הקפידו לקבל תעודת אחריות מקורית של **B/S/H**.

**הערה!**

חוברת זו מתורגמת מלועזית, והיא מתאימה למספר רב של דגמים שלא בהכרח משווקים בארץ.

הוראות התקנה ושימוש [he]



קולט אדים

**SIEMENS**