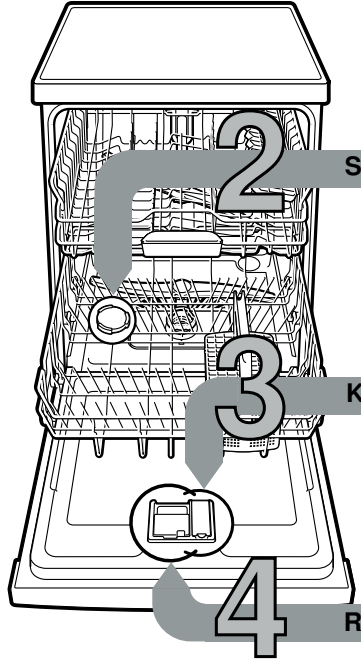




Kurz und handlich:
alles, was Ihre Spülmaschine
braucht...
**Vor dem ersten Gebrauch
dennoch Aufstell- und
Gebrauchsanleitung lesen!**



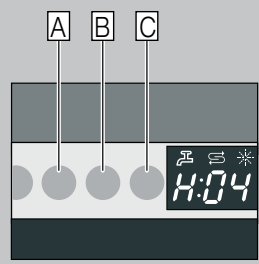
1

Enthärtungsanlage einstellen *

Härtewert beim
Wasserwerk erfragen
und eintragen ...

Wasser- Härtewert °dH	Härte- bereich	mmol/l	Einstell- wert
0-6	weich	0-1,1	H:00
7-8	weich	1,2-1,4	H:01
9-10	mittel	1,5-1,8	H:02
11-12	mittel	1,9-2,1	H:03
13-16	mittel	2,2-2,9	H:04
17-21	hart	3,0-3,7	H:05
22-30	hart	3,8-5,4	H:06
31-50	hart	5,5-8,9	H:07

* nur vor dem ersten
Spülen oder bei
veränderter
Wasserhärte



Schnell erledigt ...

und so einstellen

- EIN-/AUS-Schalter einschalten
- Programmtaste A gedrückt halten und START-Taste solange drücken bis die Ziffernanzeige H:0... anzeigt.
- Beide Tasten loslassen.
Die Leuchtanzeige der Taste A blinkt und in der Ziffernanzeige leuchtet der werkseitig eingestellte Wert H:04.
- Programmtaste C drücken.
Mit jedem Drücken der Taste erhöht sich der Einstellwert um eine Stufe; ist der Wert H:07 erreicht, springt die Anzeige wieder auf H:00 (aus).
- START-Taste drücken. Der Einstellwert ist im Gerät gespeichert.

Speziessalz einfüllen Löst Kalk (nicht nötig bei Einstellwert 0!) ...



Deckel
aufdrehen.



Nur vor dem
ersten Spülen
den Salzbehälter
mit Wasser
füllen.



Speziessalz
einfüllen
(nie Reiniger
einfüllen!).



Deckel
schließen.
Umgehend
spülen.

Klarspüler einfüllen Macht blitzblank ...



Markierung 1
drücken,
Deckel 2
anheben.

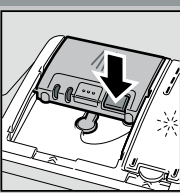


Klarspüler
einfüllen.



Deckel
schließen.
KLICK!

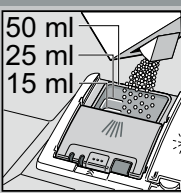
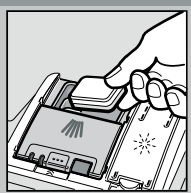
Reiniger einfüllen Viel Schmutz, viel Reiniger ...



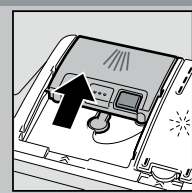
Eventuell
Deckel öffnen
(Taste drücken).



Achtung,
Kombiprodukte
nicht für alle
Programme
geeignet,
Herstellerrhinweise
beachten.



Reiniger nur
in trockene
Reinigerkammer
einfüllen.



Deckel
zuschieben,
drücken.
PLOPPI!

5

Gerät einschalten

6

Programm wählen

Schnell, sparsam oder intensiv ...

Programmübersicht

In dieser Übersicht ist die max. mögliche
Programmanzahl dargestellt.
Die entsprechenden Programme Ihres Gerätes
entnehmen Sie bitte Ihrer Bedienblende.

Die Programmdateien sind Labormesswerte
nach europäischer Norm EN 50242.
Abweichungen in der Praxis sind möglich.
* halbe Normbelastung

	Intensiv 70°	Auto 45° /65°	Eco 50°	Glas 40°	Schnell 45°	Vorspülen
Dauer in Std. : Min.	←————→	←————→	←————→	←————→	←————→	←————→
Stromverbrauch in kWh	←————→	←————→	←————→	←————→	←————→	←————→
Wasserverbrauch in Liter	←————→	←————→	←————→	←————→	←————→	←————→

Dauer in Std. : Min.	←————→	←————→	←————→	←————→	←————→	←————→
Stromverbrauch in kWh	←————→	←————→	←————→	←————→	←————→	←————→
Wasserverbrauch in Liter	←————→	←————→	←————→	←————→	←————→	←————→

9

Gerät ausschalten Alles klar...

8

Programm starten Los geht's...

Zusatzfunktionen **

Zeitsparen (VarioSpeed+)
... wird durch erhöhten
Energieeinsatz bei
gleichbleibender
Reinigungsleistung
erzielt.

Halbe Beladung
... bei wenig Geschirr,
spart Wasser, Energie
und Zeit.

IntensivZone
... perfekt für
gemischte Beladung.
Spüldruck und
Spültemperatur wird
etwas erhöht.

HygienePlus
... während des
Spülvorgangs wird die
Temperatur erhöht.
Dadurch wird ein erhöhter
Hygienestatus erreicht.

Glanztrocknen
... verhindert Flecken und
verbessert das
Trocknungsergebnis.
Die Zugabe von
Klarspüler wird hierbei
empfohlen.

Machen flexibel...

** je nach Modell

Wartung und Pflege

Für perfekte Spülergebnisse ...

Abwasserpumpe reinigen

Siebe
...kontrollieren,
eventuell
reinigen

Siebzylinder
drehen,
Siebssystem
entnehmen ...

unter
fließendem
Wasser
abspülen ...

einsetzen ...

Siebssystem
zuschrauben
**MARKIERUNG
BEACHTEN!**

- Netzstecker ziehen
- Siebe entfernen und Wasser ausschöpfen
- Abdeckung aushebeln (A)
- Bereich des Flügelrades auf Fremdkörper prüfen
- Abdeckung hörbar einrasten (B)
- Siebe einsetzen

Sprüharme
...Verstopfungen/
Ablagerungen
entfernen

unteren Sprüharm nach
oben ziehen ...

oberen Sprüharm
abschrauben ...

unter fließendem
Wasser (eventuell
mit Zahnstocher)
Sprühdüsen
säubern ...

unteren Sprüharm
einsetzen ...

A

B
Klick

Kleine Fehler selbst beheben ...

... denn Selbsthilfe lohnt sich!

Weitere Hinweise finden Sie in der Gebrauchsanleitung

Störung	Mögliche Ursachen	Abhilfe
Anzeige "E:1" leuchtet	Zulaufarmatur verklemmt oder verkalkt 	<ul style="list-style-type: none"> ▶ Zulaufarmatur öffnen. ▶ 1. Wasseranschluß abschrauben. ▶ 2. Sieb im Wasseranschluß säubern. ▶ 3. Durchflußmenge muß bei geöffnetem Wasserzulauf min. 10 l/min betragen. Bei geringerem Durchfluß Zulaufarmatur austauschen lassen. ▶ Zulaufschlauch knickfrei verlegen.
Anzeige "E:22"	Siebe verschmutzt oder verstopft	▶ Siebe reinigen (siehe oben).
Anzeige "E:24" und "E:25" leuchtet	Abwasserschlauch ist verstopft oder geknickt Abdeckung Abwasserpumpe nicht montiert	<ul style="list-style-type: none"> ▶ Abwasserschlauch knickfrei verlegen. ▶ Abdeckung montieren (siehe oben).
Anzeige "E:25" und "E:1" leuchtet	Abwasserpumpe blockiert	▶ Abwasserpumpe reinigen (siehe oben).
Sonstige Fehleranzeige "E:XX" leuchtet	Gerät technisch defekt	<ul style="list-style-type: none"> ▶ Werkskundendienst rufen (Fehleranzeige nennen). ▶ Gerät ausstecken.
Restwasser im Gerät	Programm noch nicht beendet	▶ Gerät einschalten und schließen bzw. Programm abbrechen (siehe Programm abbrechen).
Rost auf dem Besteck	Besteck nicht rostbeständig Harte Messerklingen sind anfälliger Fremdstoff	<ul style="list-style-type: none"> ▶ Spülmaschinenbeständiges Besteck verwenden. ▶ Niemals rostende Teile im Gerät spülen.

Störung	Mögliche Ursachen	Abhilfe
Geschirr ist nicht sauber	Geschirr liegt aneinander bzw. übereinander	▶ Geschirrtteile vereinzeln, Anlagestellen vermeiden.
Sand oder griesartige Rückstände auf dem Geschirr 	Zu wenig Reiniger	▶ Herstellerangaben (Reiniger) beachten.
	Ungeeignetes Programm gewählt	▶ Stärkeres Programm wählen.
	Sprüharmdüsen verstopft Siebe verschmutzt, sitzen nicht fest Sprüharme blockiert	<ul style="list-style-type: none"> ▶ Sprüharme reinigen (siehe oben). ▶ Siebe reinigen (siehe oben). ▶ Geschirr so einräumen, dass Sprüharme frei drehen können.
Flecken und Schlieren	Klarspülerdosierung zu hoch / zu niedrig dosiert	<ul style="list-style-type: none"> ▶ Bei Schlieren: Dosierung reduzieren. ▶ Bei Wasser oder Kalkflecken: Dosierung erhöhen.
Geschirr ist nicht trocken	Klarspüler Verwendeter kombinierter Reiniger hat schlechte Trocknungsleistung. Geräteeinstellung	<ul style="list-style-type: none"> ▶ Dosierung erhöhen. Produkt wechseln. ▶ Klarspüler verwenden.
Milchige Beläge auf dem Geschirr (entfernbar)	Wasserenthärtung falsch eingestellt; Spezialsalz fehlt	<ul style="list-style-type: none"> ▶ Intensivtrocknung aktivieren (je nach Modell) ▶ Enthärtungsanlage richtig einstellen. ▶ Spezialsalz nachfüllen.
Milchige Beläge, Gläser eingetrübt / blind (nicht entfernbar)	Gläser nicht spülmaschinenfest.	<ul style="list-style-type: none"> ▶ Spülmaschinenbeständige Gläser verwenden. ▶ Glasschonenden Reiniger verwenden.
Kunststoff / Geschirrtteile verfärbt	Zu wenig Reiniger Verfärbungen durch Lebensmittelfarbstoffe (Tomatensauce)	<ul style="list-style-type: none"> ▶ Herstellerangaben (Reiniger) beachten. ▶ Verfärbungen sind unbedenklich; Verblassen bei weiteren Spülgängen.

Programm abbrechen ...

Richtig einräumen ...

Während des Programms START-Taste ca. 3 Sek. (Reset) drücken.



Die Ziffernanzeige zeigt "0:01" nach ca. 1 Minute Programmende, es erscheint 0:00



Gerät ausschalten

Spülmaschinenfestes Geschirr (ohne Rückstände von Asche, Wachs, Schmierfett, Farbe, Klebe-Etiketten; große Reste von Marmelade, Milchprodukten und Speisen grob entfernen) einordnen gemäß Gebrauchsanleitung und prüfen, ob sich die Sprüharme frei drehen können