



KF91N..

Solo cihaz

SIEMENS

tr İçindekiler

Güvenlik ve Uyarı Notları	3	hydroFresh-çekmeceler	14
İmha Uyarıları	4	Yağlı yemek çekmecesini	14
Teslimat kapsamı	4	İç mekanın değişken yapısı	15
Kurulum bilgileri	4	Dondurucu Bölüm	15
Oda sıcaklığı ve havalandırmaya dikkat ediniz	5	Dondurulmuş gıda maddeleri	16
Cihazın kurulması ve bağlanması	5	Derin dondurulacak besinlerin satın alınması ve	16
Cihaz ve kurulum ölçüleri	9	muhafaza edilmesi	16
Cihazın tanınması	10	Dondurulmuş Besinin Çözdürülmesi	16
Kumanda elemanları	11	Dondurucu bölüm donanımı	16
Kullanım Uyarıları	12	Buz ve su çıkışı	17
Cihazın çalıştırılması	12	Su filtresi	18
Sıcaklığın Ayarlanması	12	Teknik özellik ve performans veri sayfası	19
Alarm fonksiyonu	12	Enerji tasarrufu	20
Çocuk emniyeti	13	Çalışma Sesleri	20
Süper soğutma	13	Çözdürme	20
Süper dondurma	13	Cihazın kapatılması ve durdurulması	20
quick ice	13	Temizleme	20
Su filtresi sembolü	13	Aydınlatma (LED)	21
Sıcaklık birimi	14	Küçük Arızaların Giderilmesi	22
Soğutucu Bölüm	14	Müşteri hizmetleri	24

Güvenlik ve Uyarı Notları

Cihazı Kullanmaya Başlamadan Önce

Kullanım ve montaj kılavuzunu dikkatlice okuyunuz! Cihazın kurulumu, kullanımı ve bakımı ile ilgili önemli bilgiler içeriyorlar.

Üretici, kullanım kılavuzundaki bilgileri ve uyarıları dikkate almamanız durumunda sorumlu değildir. Daha sonra kullanmak üzere veya cihazın ikinci sahibi için tüm evrakları saklayınız.

Teknik Güvenlik

Bu cihazın şebeke bağlantı kablosunun hasar görmesi durumunda, bu kablo üretici, müşteri hizmetleri veya benzer nitelikte bir kişi tarafından değiştirilmelidir. Kurallara uygun olmayan kurulum ve onarımlar kullanıcılara ciddi şekilde zarar verebilir.

Onarım çalışmaları sadece üretici, müşteri hizmetleri veya benzer nitelikte bir kişi tarafından yürütülmelidir.

Sadece üreticinin orijinal parçaları kullanılmalıdır. Üretici tarafından, güvenlik taleplerine cevap verilme durumu sadece bu parçalar için garanti edilmektedir.

Şebeke bağlantı kablosunun uzatılması sadece müşteri hizmetlerinden talep edilebilir.

Kullanım Sırasında

- Cihazın içerisinde kesinlikle elektrikli cihazlar kullanmayınız (örneğin ısıtma cihazları, elektrikli buz makinesi).
Patlama tehlikesi!
- Cihazın buzunu asla bir buharlı temizleme cihazıyla çözmezsiniz veya temizlemeyiniz! Buhar, elektrikli parçaların içine girebilir ve kısa devreye neden olabilir.
Elektrik çarpması tehlikesi!
- Hamur mayası ve buz tabakalarını temizlemek için asla sivri uçlu veya keskin cisimler kullanmayınız. Aksi halde soğutma maddesi boruları hasar görebilir. Dışarı fışkıran soğutma maddesi göz yaralanmalarına yol açabilir veya tutuşabilir.
- Yanıcı gazlar içeren ürünler (örn. sprey kutuları) ve patlayıcı maddeler saklamayınız.
Patlama tehlikesi!
- Bazalar, kesilmiş parçalar, kapıları, vb. basamak olarak ya da destekleme amacıyla kullanmayınız.
- Buzu çözmek ve temizlemek için elektrik fişini çekiniz ya da sigortayı kapatınız. Bağlantı kablosundan değil, elektrik fişinden çekiniz.
- Alkol oranı yüksek içecekleri sadece sızdırmaz şekilde kapatılmış ve dik olarak saklayınız.
- Plastik parçalar ve kapı contasını yağ ya da gresle kirletmeyiniz. Aksi takdirde, plastik parçalar ve kapı contasında gözenekler oluşur.
- Cihazın havalandırma ve hava boşaltım deliklerini kesinlikle örtmeyiniz ya da kapatmayınız.
- Bu cihaz sınırlı fiziksel, sezgisel ve psikolojik özelliklere sahip veya zihinsel engelli kişiler (çocuklar dahil) tarafından sadece sorumlu bir kişinin gözetimi altında veya ayrıntılı bilgilendirme eşliğinde kullanılmalıdır.
- Dondurucu bölümünde şişeler ve kutular içinde sıvılar saklamayınız (özellikle karbonik asit içeren içecekler). Şişeler ve kutular patlayabilir!
- Dondurulmuş gıdaları doğrudan dondurucudan ağzınıza almayınız.
Dondurucu yanığı tehlikesi!
- Donmuş maddelerle, buzla veya evaporatör borularıyla uzun süreli temastan kaçınınız.
Dondurucu yanığı tehlikesi!

Evdeki Çocuklar

- Ambalajları ve ambalaj parçalarını çocuklara vermeyiniz.
Katlanabilen karton kutu ve folyolardan dolayı havasız kalıp boğulabilirler!
- Cihaz, çocuklar için bir oyuncak değildir!
- Kapısında kilit tertibatı olan cihazlarda:
Kilidin anahtarını çocukların erişemeyecekleri bir yerde muhafaza ediniz!

Genel Düzenlemeler

Cihaz şu kullanımlar için uygundur

- Gıda maddelerinin soğutulması ve dondurulması,
- buzun hazırlanması,
- içme suyunun oluşturulması.

Bu cihaz ev içi ve ev ortamı gibi alanlardaki özel kullanımlar için öngörülmemiştir.

Cihaz 2004/108/EC sayılı AB yönetmeliğine göre telsiz parazitleri yaymaz.

Soğutma devir daimine sızdırmazlık kontrolü yapılmıştır.

Bu ürün elektronik cihazlarla ilgili önemli emniyet yönergelerine uygundur (EN 60335/2/24).

İmha Uyarıları

Ambalajın imha edilmesi

Ambalaj, cihazı nakliye hasarlarına karşı korur. Kullanılan tüm malzemeler çevreye uyumludur ve tekrar değerlendirilebilir. Lütfen siz de yardımcı olunuz: Ambalajı çevreye uygun bir şekilde imha ediniz.

Güncel atık imha yöntemleri hakkında yetkili satıcınız ya da şehir yönetiminden bilgi alabilirsiniz.

Eski cihazın imha edilmesi

Eski cihazlar hiç değeri olmayan çöp değildir! Çevreye uygun şekilde işleminden geçirilerek çok değerli hammaddeler yeniden kullanılmak üzere geri kazanılabilir.



Bu cihaz, elektrikli ve eski elektronik cihazlara yönelik 2002/96/EG Avrupa yönetmeliğine (waste electrical and electronic equipment - WEEE) göre işaretlenmiştir. Bu yönetmelik, eski cihazların AB çapında geçerli geri alım ve değerlendirme kapsamını belirler.

Uyarı

Kullanım ömrü dolmuş cihazlarda

1. Elektrik fişini çekiniz.
2. Bağlantı kablosunu çekiniz ve elektrik fişiyle birlikte sökünüz.
3. Çocukların cihazın içine tırmanmasını zorlaştırmak için, rafları ve kapları dışarı almayınız!
4. Çocukların kullanılmış cihazlar ile oynamasına asla izin verilmemelidir.

Boğulma tehlikesi!

Soğutucular, soğutucu madde ve izolasyon bölümünde gazlar içerir. Soğutucu madde ve gazlar tekniğe uygun olarak imha edilmelidir. Tekniğe uygun şekilde imha edilene kadar soğutucu madde devir daim borularına zarar vermeyiniz.

Teslimat kapsamı

Paketlerin açılmasından sonra tüm parçaları olası nakliye hasarlarına karşı kontrol ediniz.

Olası şikayetlerinizi cihazın alındığı bayinize veya müşteri hizmetlerimize iletiniz.

Teslimat kapsamında aşağıdaki parçalar yer almaktadır:

- Dikey cihaz,
- Donanım (modele bağlı olarak),
- Su bağlantısı için bağlantı kablosu,
- Kullanım ve montaj kılavuzu,
- Garanti Belgesi,
- Enerji tüketimi ve sesler ile ilgili bilgiler,
- Montaj malzemelerini içeren torba.

Kurulum bilgileri

Taşıma ve kurulum talimatı

Cihaz ağırdır ve bu nedenle taşınması ve montajı sırasında emniyete alınması gereklidir.

Uyarı

Cihaz ağırdır. Taşınması ve kurulumu sırasında bu cihaz yere düşebilir ve ciddi yaralanmalara neden olabilir. Cihazın kurulumu için en az iki kişi gereklidir. Kurulum yerine düz konumda yerleştirilene kadar cihaz kapakları kapalı tutulmalıdır.

Kurulum yeri

Kurulum yeri olarak kuru, havalandırılmış bir oda uygundur. Kurulum yeri direkt güneş ışınlarına maruz kalmamalı ve ocak, kalorifer radyatörü, vb. gibi bir ısı kaynağının yakınında olmamalıdır. Bir ısı kaynağının yanına kurulum mecburen yapılması gerekirse, uygun bir izolasyon plakası kullanınız ya da ısı kaynağı ile cihaz arasında aşağıdaki minimum mesafelere uyunuz:

- Elektrikli veya gazlı fırınlara 3 cm,
- Gaz yağı ile çalışan veya kömürlü dik ocaklar için 30 cm.

Başka bir soğutma veya dondurma cihazının yanına kurulması durumunda, yoğuşma suyu oluşumunu engellemek için yan kısımda en az 25 mm'lik bir mesafe bırakılması gereklidir.

Cihazın üst kısmında bir kaplama veya dolap olması durumunda, 10 mm'lik bir boşluk öngörülmelidir, bu sayede gerekli olması durumunda cihaz nişten dışarı çekilebilir.

Cihazın arka kısmındaki ısınan hava engel olmadan dışarı çıkabilmelidir.

Kurulumun bir köşeye veya nişe yapılması durumunda, yan kısımdaki asgari mesafelere uyulmalıdır (bkz. bölüm "Cihaz ve kurulum ölçüleri"), bu sayede cihaz kapakları dayanak noktalarına kadar açılabilir.

Yan kısımda bulunan mutfak tertibatları derinliklerinin 75 cm'den fazla olması durumunda, yan kısım minimum mesafelerine uyulmalıdır, bu sayede kapak açılma açısından tam olarak yararlanılabilir (bkz. bölüm "Kapak açılma açısı").

Zemin

Hatırlatma!

Cihaz çok ağırdır.

Kurulum yerindeki zemin esnememelidir. Gerekirse zemini güçlendiriniz.

Boş ağırlık:

Temel model

147 kg

Oda sıcaklığı ve havalandırmaya dikkat ediniz

Oda sıcaklığı

İklim sınıfı tip plakası üzerinde bulunur. Bu, cihazın hangi sıcaklıklar arasında çalıştırılması gerektiğini belirtir.

İklim sınıfı	İzin verilen oda sıcaklığı
SN	+10 °C ile 32 °C arasında
N	+16 °C ile 32 °C arasında
ST	+16 °C ile 38 °C arasında
T	+16 °C ile 43 °C arasında

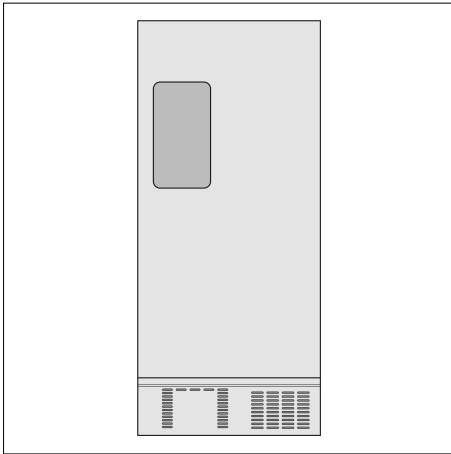
Hatırlatma!

Cihaz, belirtilen iklim sınıfına ait oda sıcaklığı sınırları içerisinde tam işlevseldir.

Eğer SN iklim sınıfına ait bir cihaz daha soğuk oda sıcaklıklarında çalıştırılırsa, +5 °C sıcaklığa kadar cihazda herhangi bir hasar söz konusu olmaz.

Havalandırma

Isınan hava, hiçbir engele takılmadan uçup gidebilmelidir. Yoksa soğutucu makine çok daha fazla çalışmak zorunda kalır. Bu da elektrik tüketimini artırır. Bu nedenle: Kesinlikle havalandırma delikleri kapatılmamalı veya üzeri örtülmemelidir!



Cihazın kurulması ve bağlanması

- Cihazın kurulum ve bağlanma işlemleri bu montaj kılavuzuna göre uzman bir kişi tarafından yapılmalıdır.
- Cihazın kurulumundan sonra şebeke soketi takılana kadar en az 8 saat beklenmelidir. Taşıma sırasında, kompresörde bulunan yağ soğutma sisteminde birikebilir.
- İlk işletmeye alımdan önce cihazın içini temizleyiniz (bkz. bölüm "Cihazın temizlenmesi").
- İlk işletmeye almadan önce soğuk durumdayken kapağın paslanmaz çelik yüzeylerini cihazla birlikte verilen bakım bezi ile leke yönünde düzgün bir şekilde ovalayınız. Önceden kullanılmış olan cihazlar önce sıcak ve deterjanlı su ile temizlenmelidir. Kısa bir bekleme süresinden sonra kapağın paslanmaz çelik yüzeyleri kuru, tiftiksiz bir bez veya kağıt havlu ile temizlenmelidir. Korozyon karşı sürekli bir koruma sağlamak için düzenli aralıklarla bu işlemi tekrarlayınız. 311134 tanıtıcı numarası ile müşteri hizmetlerinden başka bakım bezleride temin edebilirsiniz.
- Su bağlantısını mutlaka elektrik bağlantısından önce yapınız.
- Yasal olarak öngörülen ulusal talimatlara ek olarak yerel elektrik ve su kurumlarının bağlantı koşullarına uyulmalıdır.
- Eşya gözlerine ve konumlandırma tertibatlarına yönelik taşıma emniyetleri ancak kurulum yapıldıktan sonra çıkarılmalıdır.
- Cihazın kapılardan geçmesi için kapakların sökülmesi gerekiyorsa, bu işlem sadece müşteri hizmetleri tarafından gerçekleştirilmelidir.

Su bağlantısı

⚠ Uyarı

Elektrik çarpması ve maddi hasar tehlikesi!

Su bağlantısındaki tüm çalışmaların öncesinde cihaz elektrik şebekesinden ayrılmalıdır.

Su bağlantısı, sadece uzman bir tesisatçı tarafından ve yetkili su kurumunun yerel yönetmeliklerine uygun olarak yapılmalıdır.

Cihazın içme suyu hattına bağlanması:

- Minimum basınç: 1,0 bar
- Maksimum basınç: 8,2 bar

Su basıncının 8,2 bar değerinin üzerinde olması durumunda, bir basınç düşürme valfi takılmalıdır. Su basıncı 1,0 bar değerinin altındaysa, buz makinesi çalışmaz.

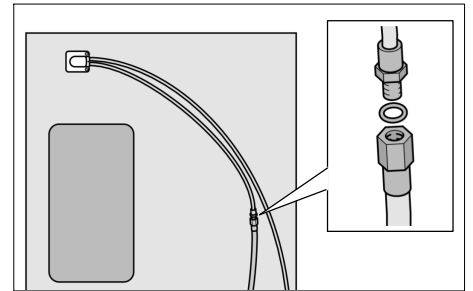
3/4 inçlik bağlantı hattına bağlanması için musluğun serbest şekilde erişilebilir durumda olması gereklidir.

Bağlantı hattı 3/4 inçlik bir bağlantıya sahiptir.

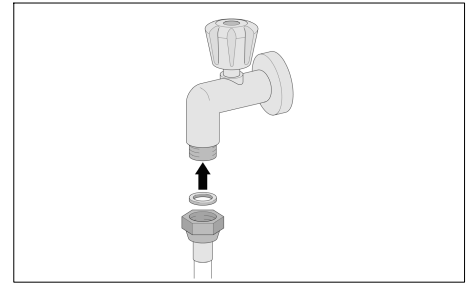
Suyun tadı ve kokusu, cihazla birlikte teslim edilen filtre kartuşunun montajı ile iyileştirilebilir. Bu durumda farklı bağlantı koşullarına dikkat ediniz (bkz. bölüm "Su filtresi").

Bağlantı

1. Cihaza bağlantı kablosunu bağlayınız.



2. Musluk bağlantı hattını bağlayınız.



3. Bağlantı hattını uygun şeritler veya sarmal şekil şeklinde yerleştiriniz, bu sayede cihazın duvardan ayrılması mümkün olur.

Elektrik Bağlantısı

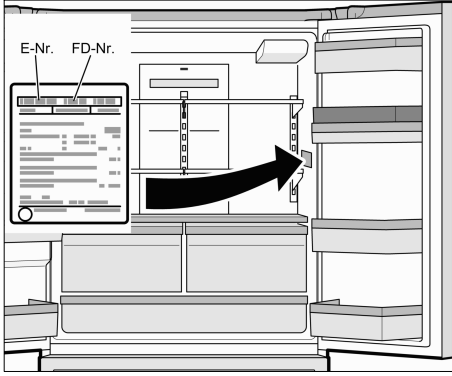
Cihazın kurulumundan sonra, çalıştırmaya başlayana kadar en az 8 saat bekleyiniz. Taşıma sırasında, kompresörde bulunan yağ soğutma sisteminde birikebilir.

İlk çalıştırmadan önce cihazın içini temizleyiniz (Bkz. bölüm "Cihazın temizlenmesi").

Priz, cihazın yanında bulunmalı ve montaj sonrasında da erişilebilir olmalıdır.

Cihaz, Koruma Sınıfı I kapsamına girer. Cihazı, topraklama kablosuna sahip, kurallara uygun bir şekilde monte edilmiş, 220-240 V/50 Hz alternatif akımlı prize takınız. Priz, 10 A - 16 A arası bir sigorta ile emniyete alınmış olmalıdır.

Avrupa dışı ülkelerde çalıştırılan cihazlarda, belirtilen gerilim ve akım tipinin akım şebekenizin değerleri ile örtüşüp örtüşmediği kontrol edilmelidir. Bu bilgileri tip etiketinde bulabilirsiniz.



⚠ Uyarı

Cihaz asla enerji tasarruf soketlerine bağlanmamalıdır.

Cihazlarımızın kullanımında sinüs ve hat komütasyonlu invertörler kullanılabilir. Hat komütasyonlu invertörler, doğrudan elektrik şebekesine bağlanan fotovoltaik sistemlerde kullanılmaktadır. Elektrik şebekesine doğrudan bağlantısı olmayan izole uygulamalarda (örneğin gemiler veya dağ evleri), sinüs komütasyonlu invertörler kullanılmalıdır.

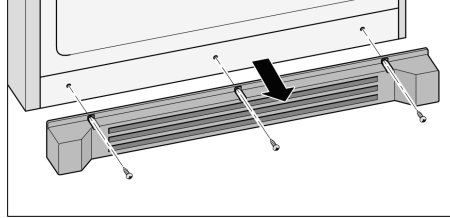
Cihazın Teraziye Alınması

Hatırlatma!

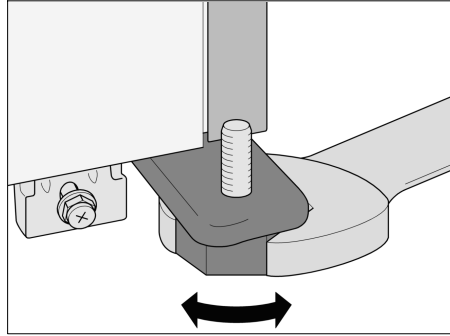
Cihazın kusursuz şekilde çalışması için, cihaz, bir su terazisiyle düz şekilde teraziye alınmış olmalıdır.

Cihazın eğri şekilde konumlandırılmış olması, suyun buzmatikten dışarı akmasına, eşit olmayan buz küplerinin oluşturulmasına veya kapıların doğru kapanmamasına neden olabilir.

1. Cihazı öngörülen yere yerleştiriniz.

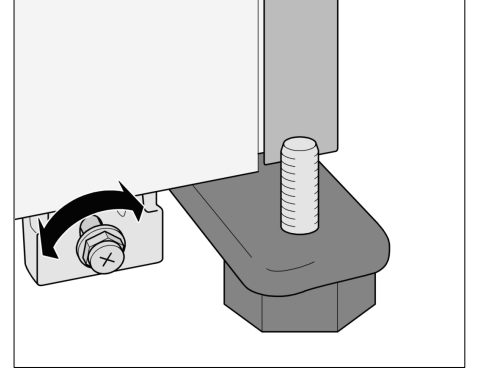


2. Süpürgelik panelindeki üç adet cıvata sökülmelidir.
3. Süpürgelik paneli çıkarılmalıdır.
4. Bir altıgen anahtar yardımıyla ön iki ayak, zemin noktasına gelene ve cihaz öne konumlandırılana kadar gevşetilmelidir.



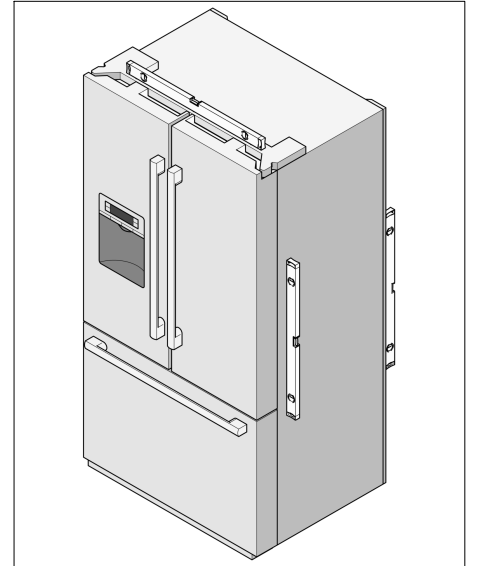
5. Altıgen anahtar yardımıyla cıvatalar döndürülmeli ve cihaz arka tarafa konumlandırılmalıdır.

Cihazın arka kısmının kaldırılması: Cıvata saat yönünde döndürülmelidir.



Cihazın arka kısmının indirilmesi: Cıvata saat yönünün tersinde döndürülmelidir.

6. Bir su terazisi ile, cihazın düz konumlandırılma durumu kontrol edilmelidir.



Hatırlatma!

Cihazın kaymasını engellemek için, ön ayakların zemin üzerine sağlam şekilde basmaları gereklidir.

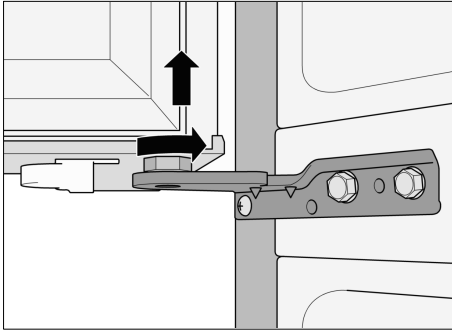
7. Soğutma bölümü kapaklarının veya dondurma bölümü çekmecesinin, cihazın konumlandırılmasından sonra farklı yükseklikte bulunmaları veya eğri durmaları halinde, aşağıda açıklanan şekilde konumlandırılmalıdır.

Soğutma bölümü kapağının konumlandırılması

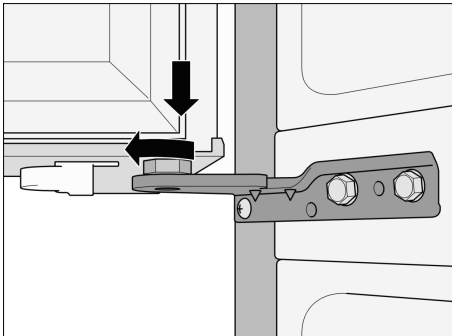
Soğutma bölümü kapakları alt ve üst kenar yüksekliklerinin farklı olması durumunda:

1. Hangi soğutma bölümü kapağının kaldırılmasının gerektiği belirlenmelidir.
2. Alt asma tertibatındaki somun aracılığıyla soğutma bölümü kapağı konumlandırılmalıdır.

Soğutma bölümü kapağının kaldırılması:
Cıvata saat yönünün tersinde döndürülmelidir.



Soğutma bölümü kapağının indirilmesi:
Cıvata saat yönünde döndürülmelidir.



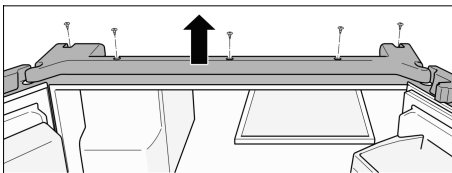
Soğutma bölümü kapaklarının eğri olması durumunda:

⚠ Uyarı

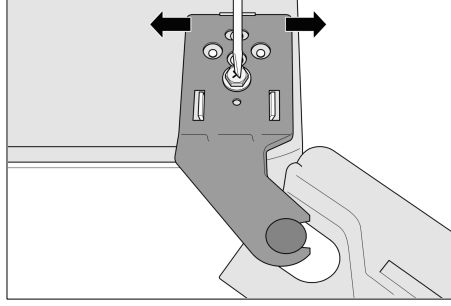
Elektrik çarpma tehlikesi!

Üst kaplamanın çıkarılmasından önce:
Cihazın su girişi durdurulmalıdır.
Şebeke soketi çıkarılmalı veya sigorta kapatılmalıdır.

1. Hangi soğutma bölümü kapağının ayarlanması gerektiği belirlenmelidir.
2. Üst kaplamadaki beş adet cıvata sökülmelidir.
3. Kaplama kaldırılmalıdır.



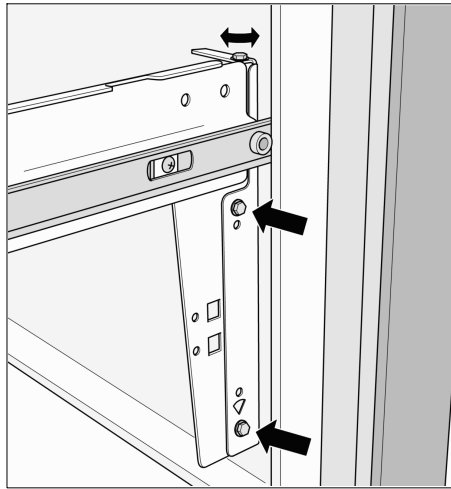
4. Cıvata gevşetilmelidir. Ama sökülmemelidir!



5. Asma tertibatı yan taraflarından kaydırılarak soğutma bölümü kapağı konumlandırılmalıdır.
6. Cıvata sıkılmalıdır.
7. Kaplama yerleştirilmelidir.
8. Beş adet cıvata yerleştirilmeli ve sıkılmalıdır.

Dondurma bölümü çekmecesinin konumlandırılması

1. Hangi tarafın ayarlanması gerektiği belirlenmelidir.
2. İki adet cıvata gevşetilmelidir. Ama bu cıvatalar sökülmemelidir!



3. Üst cıvata yardımıyla dondurma bölümü çekmecesini konumlandırılmalıdır.
4. İki adet cıvata sıkılmalıdır.

Tutamakların monte edilmesi

Tutamaklar, cihaz kurulum yerine yerleştirildikten ve düz bir şekilde konumlandırıldıktan sonra monte edilmelidir.

Tüm tutamaklar aynıdır.

Tutamakların takılması ve sökülmesi için cihazla birlikte iki adet koruma folyosu da teslim edilmiştir. Bunlar birçok defa kullanılabilir.

Koruma folyoları, tutamakların montaj ve demontaj işlemleri sırasında cihazın üst yüzeyini korurlar.

Hatırlatma!

Tutamakların yanlış yerleştirilmesi durumunda, bunlar belirlenen yönde hareket edemezler.

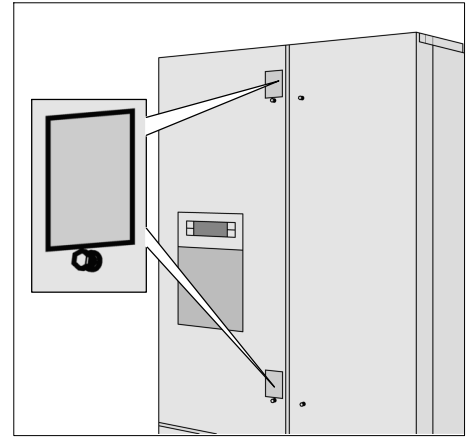
Tutamakların doğru yerleştirilmesi:

Soğutma bölümü kapaklarının tutamakları aşağı yönde hareket edebilmelidir.

Dondurma bölümü çekmecesinin tutamağı sağa doğru hareket edebilmelidir.

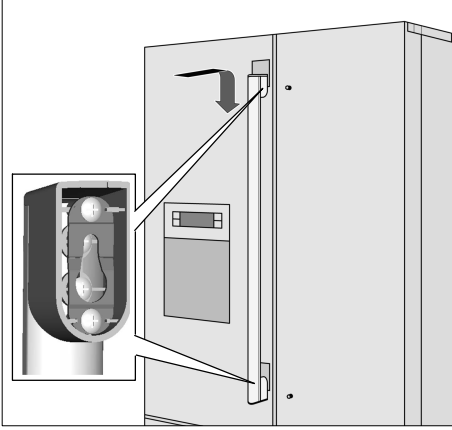
Tutamakların zor hareket etmesi durumunda, lastik bir çekiç ile dikkatlice vurulmalıdır.

1. Soğutma bölümü kapaklarının ve dondurma bölümü çekmecesinin koruma folyoları çıkarılmalıdır.
2. Koruma folyoları yerleştirilmelidir.

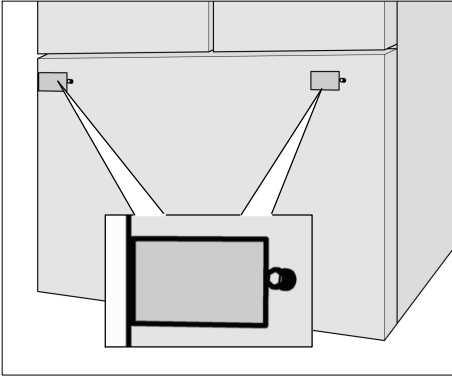


tr

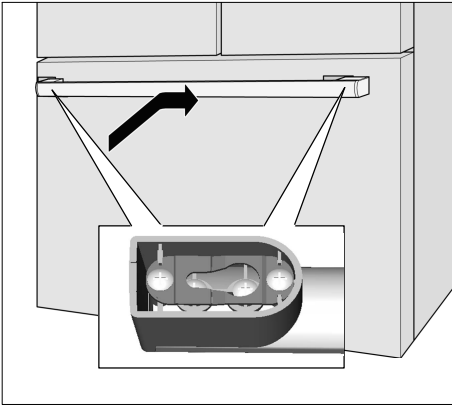
3. Soğutma bölümü kapaklarının tutamaları kılavuz noktalarına yerleştirilmelidir.
4. Tutamalar, yerlerine oturana kadar aşağı doğru itilmelidir.



5. Koruma folyoları yerleştirilmelidir.



6. Dondurma bölümü çekmecesinin tutamağı kılavuz noktalarına yerleştirilmelidir.
7. Tutamak, yerine oturana kadar sağa doğru itilmelidir.



8. Koruma folyoları çıkarılmalıdır. Başka bir sefer tekrar kullanılmak üzere muhafaza edilmelidir.

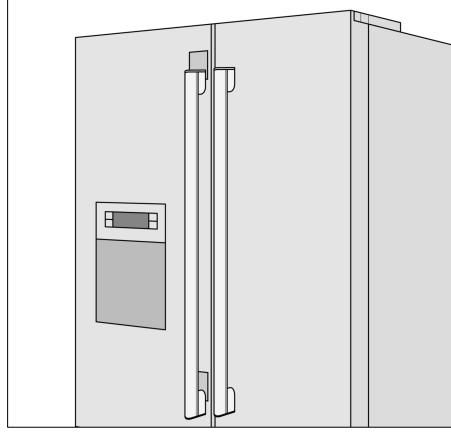
Tutamaların sökülmesi

Hatırlatma!

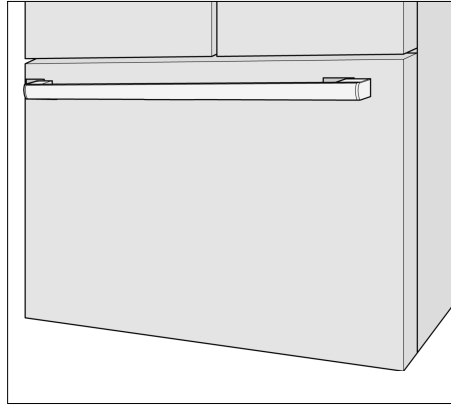
Üst yüzeyin çizilmesini önlemek için, koruma folyosu tutamağın biraz altına yerleştirilmelidir, bu sayede tutamak hareketi sırasında yerini kaybetmemiş olur.

1. Koruma folyolarının yerleştirilmesi:

- Kılavuz noktalarının üzerindeki soğutma bölümü kapaklarına.



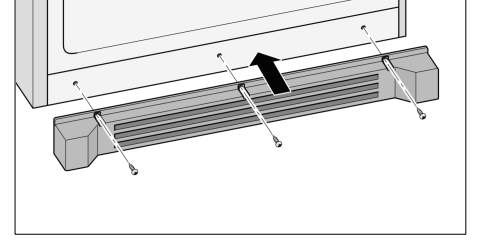
- Kılavuz noktalarının sol tarafındaki dondurma bölümü çekmecesine.



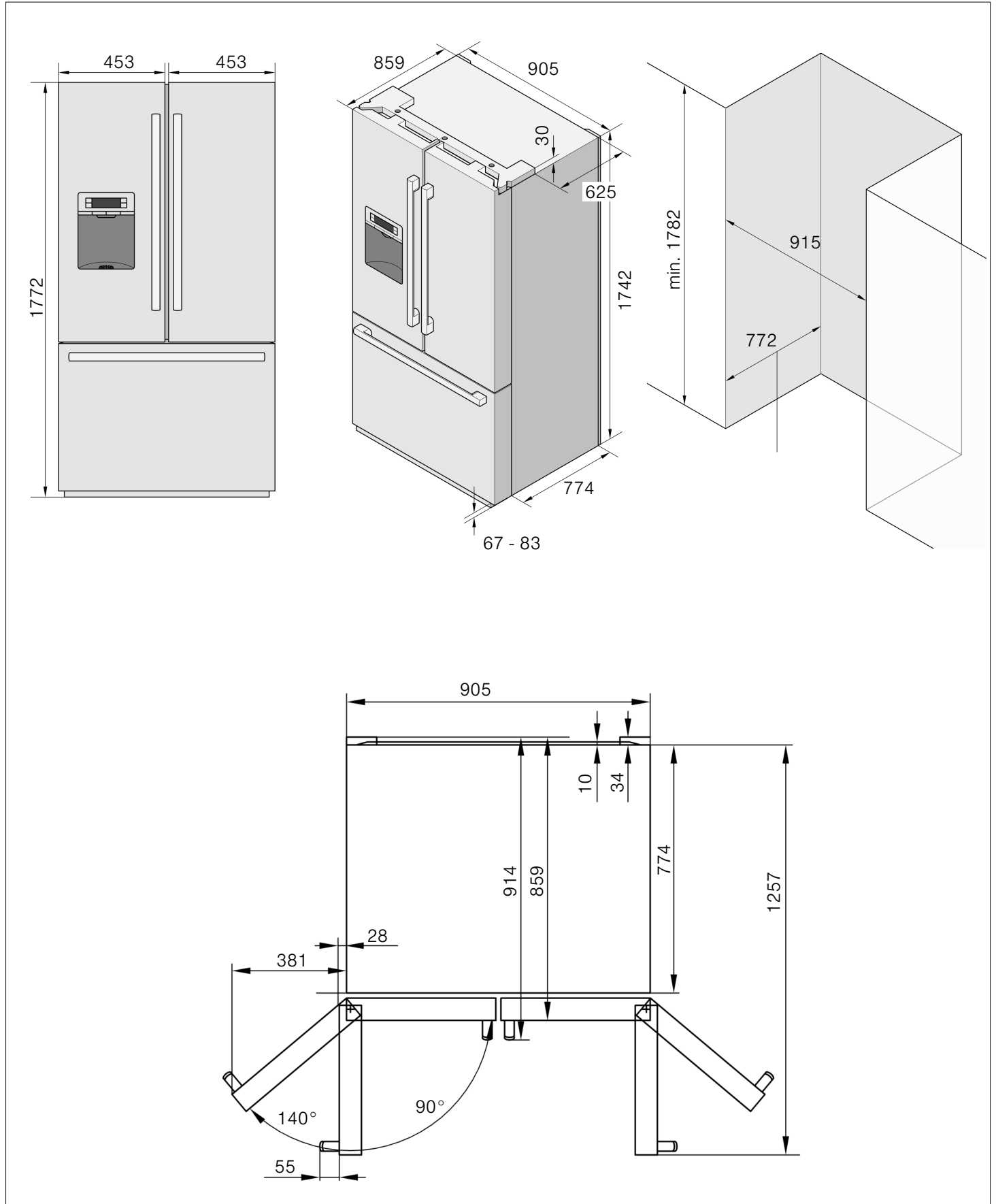
2. Soğutma bölümü kapaklarının tutamaları yukarı doğru kaydırılmalı ve çıkarılmalıdır.
3. Dondurma bölümü çekmecesinin tutamağı sola doğru kaydırılmalı ve çıkarılmalıdır.
4. Koruma folyoları çıkarılmalıdır. Başka bir sefer tekrar kullanılmak üzere muhafaza edilmelidir.

Süpürgelik panelinin takılması

1. Cihazdaki üç adet cıvata sökülmelidir.
2. Süpürgelik paneli yerleştirilmelidir.
3. Üç adet cıvata yerleştirilmeli ve sıkılmalıdır.

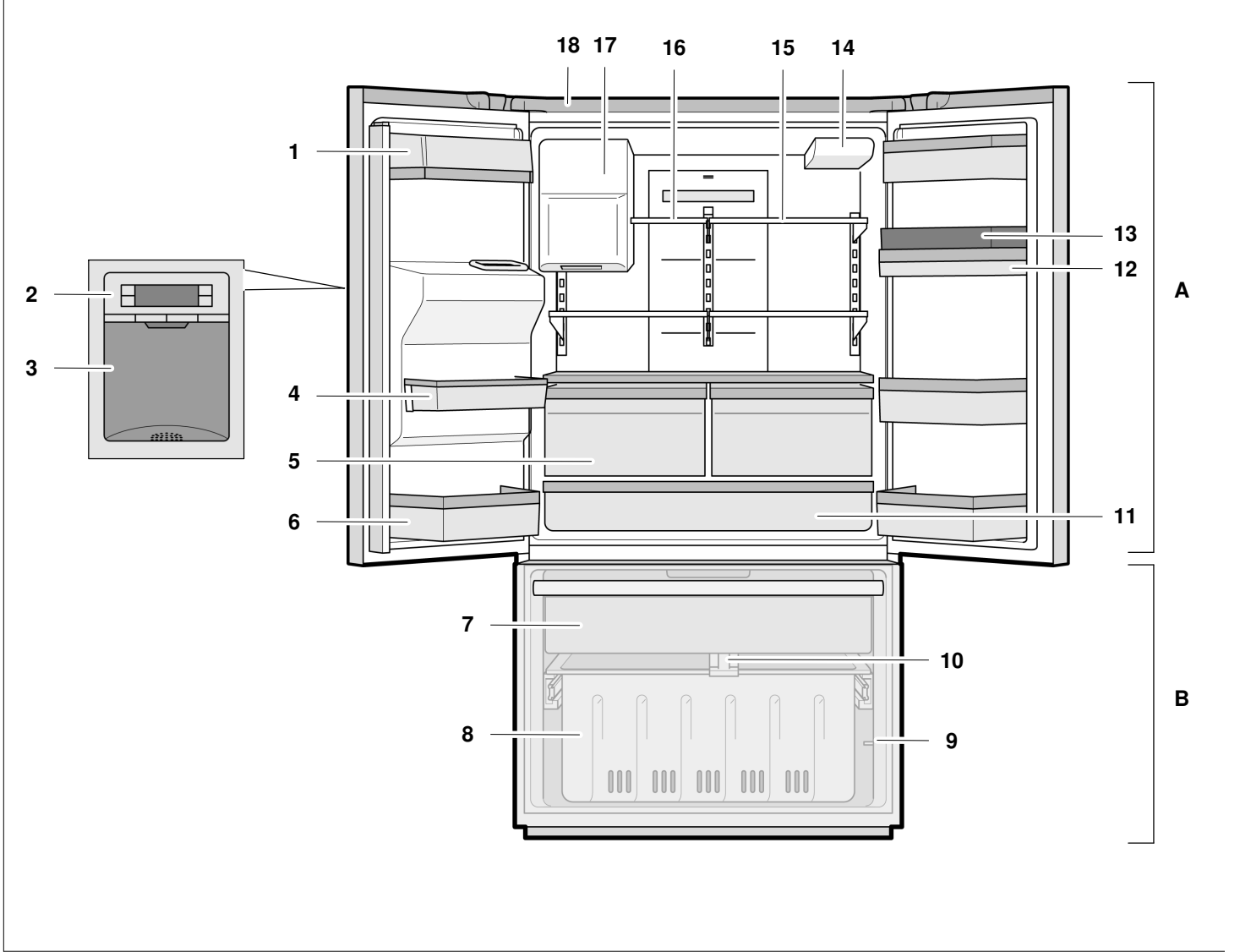


Cihaz ve kurulum ölçüleri



Cihazın tanınması

Bu kullanım ve montaj kılavuzu birden çok model için geçerlidir. Şekillerde farklılıklar olabilir.



A Soğutucu bölüm

+2 °C ile +8 °C arasında ayarlanabilir

B Dondurucu bölmesi

-15 °C ile -22 °C arasında ayarlanabilir

1 Tereyağı ve peynir rafı

2 Kumanda elemanları

3 Buz ve su çıkışı

4 Kapı durdurucu

5 hydroFresh çekmeceler

6 Çıkarılabilir kapı durdurucu

7 Üst donmuş gıda çekmecesini

8 Alt donmuş gıda çekmecesini

9 Dondurucu bölümü ışık şalteri

10 Dondurucu bölümü ayırma tertibatı

11 Yağlı yemek çekmecesini

12 Kapı durdurucu

13 Yumurta gözü

14 Su filtresini

15 Ayarlanabilir cam raf

16 Küçük cam raf

17 Buz makinesi/buz saklama kabı

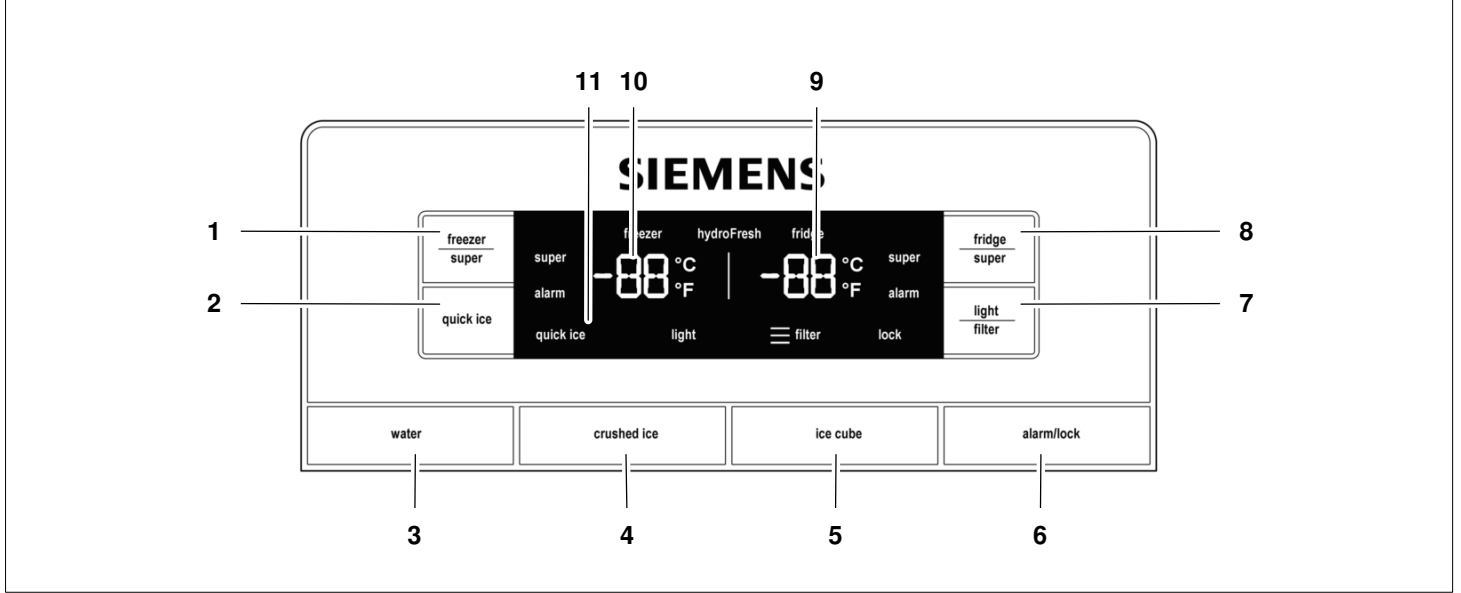
18 Soğutucu bölümü ışık şalteri

Kumanda elemanları

Sol soğutucu bölümü kapağındaki kumanda ve gösterge alanı dokunmatik bir bölümden oluşmaktadır.

Bir tuş alanına dokunulması durumunda, ilgili fonksiyon seçilmektedir.

Kumanda ve gösterge alanı aydınlatması, herhangi bir tuşa dokunulmaması durumunda, yakl. 1 dakika içinde devre dışı kalır.



1 "freezer/super" tuşu

- Dondurucu bölümündeki sıcaklığın ayarlanması.
- "Süper dondurma" fonksiyonunun devreye alınması ve devre dışı bırakılması.

2 "quick ice" tuşu

Hızlı buz küpleri oluşturma sisteminin devreye sokulması ve devre dışı bırakılması.

3 Su çıkış tuşu

4 Ufalanmış buz çıkış tuşu

5 Buz kübü çıkış tuşu

6 "alarm/lock" tuşu

- İkaz sesinin kapatılması.
- Çocuk emniyetinin devreye sokulması ve devre dışı bırakılması.

7 "light/filter" tuşu

- Buz ve su çıkışı aydınlatmasının devreye sokulması ve devre dışı bırakılması.
- Filtre göstergesinin sıfırlanması.

8 "fridge/super" tuşu

- Soğutma bölümündeki sıcaklığın ayarlanması.
- "Süper soğutma" fonksiyonunun devreye alınması ve devre dışı bırakılması.

9 Gösterge - soğutma bölümü sıcaklığı

Soğutma bölümü için ayarlanan sıcaklığı gösterir.

10 Gösterge - dondurucu bölümü sıcaklığı

Dondurucu bölümü için ayarlanan sıcaklığı gösterir.

11 Gösterge alanındaki semboller

- quick ice** "quick ice"
quick ice fonksiyonu devreye sokuldu.
- light** "Aydınlatma"
Buz ve su çıkışı aydınlatması devreye sokuldu.
- filter** "Su filtresi"
Filtre kartuşu durumu.
- lock** "Çocuk emniyeti"
Çocuk emniyeti devreye sokuldu.

Kullanım Uyarıları

Soğutma bölümü kapaklarının açılması ve kapatılması

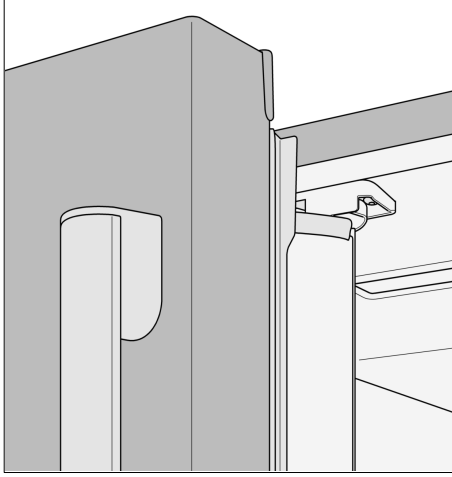
Soğutucu bölüm kapıları birbirilerinden bağımsız olarak açılabilir ve kapatılabilir.

Sol soğutucu bölüm kapısında, katlanabilir bir kapı tabanı bulunmaktadır.

Hatırlatma!

Kapı tabanı dışarı katlanmışken sol soğutucu bölüm kapısının kapatılması denirse, kapı tabanı zarar görebilir.

Soğutucu bölüm kapısının kapatılmasından önce kapı tabanının sağdan kapıya doğru katlanmış olmasına dikkat edilmelidir.



Sol soğutucu bölüm kapısının kapatılması sırasında, kapı tabanı, sağ soğutucu bölüm kapısının arkasına doğru katlanır ve kapılar arasındaki contayı oluşturur.

Cihazın çalıştırılması

Hatırlatma!

Cihazın kurulumundan sonra, çalıştırmaya başlayana kadar en az 8 saat bekleyiniz. Taşıma sırasında, kompresörde bulunan yağ soğutma su sisteminde birikebilir.

Şebeke soketini prize takınız.

Elektrik şebekesine bağlantıdan sonra cihaz soğutmaya başlar. Kapılar açıkken iç aydınlatmalar yanar.

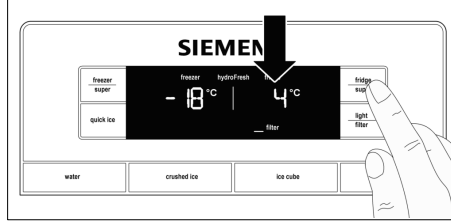
Ayarlanan sıcaklık değerlerine birçok saat sonunda ulaşılır. Bu süre öncesinde cihaza gıda maddesi koymayınız.

Sıcaklığın Ayarlanması

Soğutucu Bölüm

(+2 °C ile +8 °C arasında ayarlanabilir)

"fridge/super" tuşuna, istenen soğutma bölümü sıcaklığı ayarlanana kadar basınız.



En son ayarlanan değer hafızaya alınır.

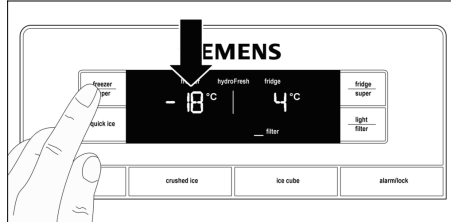
+4 °C sıcaklık değerinin ayarlanmasını öneriyoruz.

Hassas yiyecek maddeleri +4 °C'nin üzerinde sıcaklıklarda bekletilmemelidir.

Dondurucu Bölüm

(-15 °C ile -22 °C arasında ayarlanabilir)

"freezer/super" tuşuna, istenen dondurucu bölümü sıcaklığı ayarlanana kadar basınız.



En son ayarlanan değer hafızaya alınır.

-18 °C sıcaklık değerini ayarlanmasını öneriyoruz.

Alarm fonksiyonu

Cihaz iç sıcaklığının çok fazla olması veya cihaz kapılarının üç dakikadan fazla süreyle açık kalması durumunda bir ikaz sesi duyulur.

İkaz sesi dakika başına üç defa duyulur. Bunların arasında birer dakikalık molalar söz konusudur.

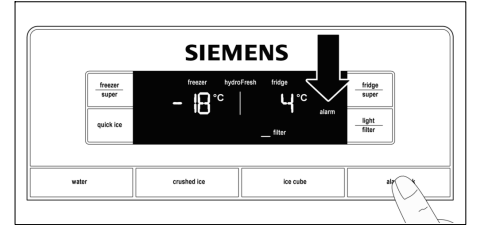
Soğutucu Bölüm

Gösterge alanının sağ tarafında "alarm" yazısı görünür.

İkaz sesinin kapatılması:

"alarm/lock" tuşuna basılmalı veya soğutma bölümü kapıları kapatılmalıdır.

Gösterge alanında "alarm" yazısı, ayarlanan sıcaklık değerine yaklaşılan kadar yanıp söner.



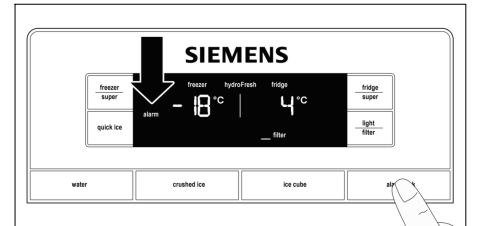
Dondurucu Bölüm

Gösterge alanının sol tarafında "alarm" yazısı görünür.

İkaz sesinin kapatılması:

"alarm/lock" tuşuna basılmalı veya dondurucu bölümü çekmecesini kapatılmalıdır.

Gösterge alanında "alarm" yazısı, ayarlanan sıcaklık değerine yaklaşılan kadar yanıp söner.



Çocuk emniyeti

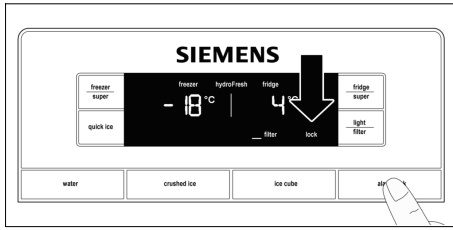
Çocuk emniyetinin açık olması durumunda, kumanda ve gösterge alanının tüm tuşları bloke edilmiştir.

Çocuk emniyeti açıkken bir ikaz sinyali durumunda, "alarm/lock" tuşuna basılarak ikaz sinyali devre dışı bırakılabilir.

Çocuk kilidinin açılması veya kapanması:

"alarm/lock" tuşuna 2 saniye boyunca basılmalıdır.

Çocuk emniyeti açıkken "Çocuk emniyeti" sembolü görünür.



Süper soğutma

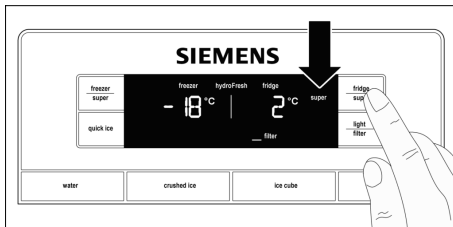
Süper soğutma modunda soğutma bölümü yakl. 6 saat süreyle mümkün olduğunca soğutulur. Daha sonra otomatik olarak +4 °C sıcaklık değeri ayarlanır.

Süper soğutma modu özellikle şu durumlar için önerilir:

- Büyük miktarda yiyeceklerin yerleştirilmesinden önce.
- İçeceklerin hızlı bir şekilde soğutulması için.

Süper soğutma modunun devreye sokulması:

"fridge/super" tuşuna, gösterge alanının sağ kısmında "Süper" yazısı görünene kadar basılmalıdır.



Süper soğutma modunun devre dışı bırakılması:

"fridge/super" tuşuna basınız.

Gösterge alanındaki "Süper" yazısı söner. Sıcaklık otomatik olarak +4 °C değerine ayarlanır.

Süper dondurma

Yiyecekler mümkün olduğunca çabuk şekilde çekirdeklerine kadar dondurulmalıdır, bu sayede vitaminleri, besleyici değerleri, dış görünüşleri ve tatları muhafaza edilebilir.

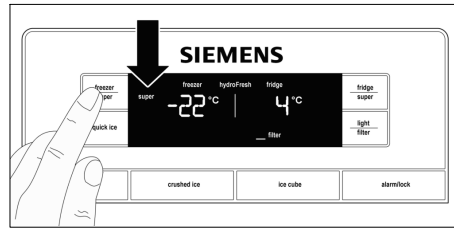
Taze gıda maddelerinin yerleştirilmesi sırasında istenmeyen sıcaklık artışlarıyla karşılaşmamak için, taze yiyeceklerin yerleştirilmesinden birkaç saat önce "süper dondurma" modu devreye sokulmalıdır.

Genel olarak 4 - 6 saat yeterlidir. Maksimum dondurma isteniyorsa, 24 saat gereklidir.

Daha küçük miktarlarda gıda maddeleri "süper dondurma" moduna gerek kalmadan da dondurulabilir.

Süper dondurma modunun devreye sokulması:

"Freezer/super" tuşuna, gösterge alanının sol kısmında "Süper" yazısı görünene kadar basılmalıdır.



Süper dondurma modunun devre dışı bırakılması:

"freezer/super" tuşuna basılmalıdır.

Gösterge alanındaki "Süper" yazısı söner. Sıcaklık otomatik olarak -18 °C değerine ayarlanır.

Hatırlatma!

Süper dondurma modu yakl. 2 gün sonra otomatik olarak devre dışı bırakılır.

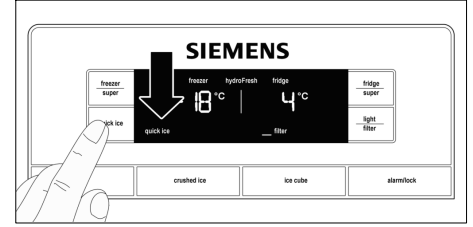
quick ice

Bu fonksiyon sayesinde buz küpleri daha hızlı oluşturulabilir.

quick ice modunun devreye sokulması:

"quick ice" tuşuna basılmalıdır.

Gösterge alanında "quick ice" sembolü görünür.



Buz saklama kabının dolu olması durumunda, quick ice modu birkaç saat sonra otomatik olarak devre dışı kalır.

Hatırlatma!

quick ice fonksiyonunun devreye sokulması durumunda, cihazın çalışma performansı giderek artış gösterir. Dolayısıyla enerji tüketimi de artar.

Su filtresi sembolü

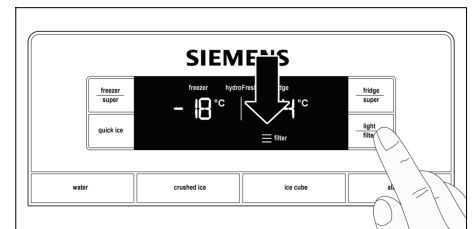
Bu sembol, filtre kartuşunun kullanım süresini gösterir.

- filter İki aya kadar.
- filter Dört aya kadar.
- filter Altı aya kadar.
- filter Altı aydan sonra: Sembol yanıp söner. Filtre kartuşu değiştirilmelidir.

Cihazın kapatılması durumunda, su filtresi sembolü sıfırlanır.

Filtre kartuşu değiştirildikten sonra su filtresi sembolünün sıfırlanması:

"light/filter" tuşuna 3 saniye boyunca basılı tutulmalıdır.



Sembolün yanıp sönmeyeceği durur.

Sıcaklık birimi

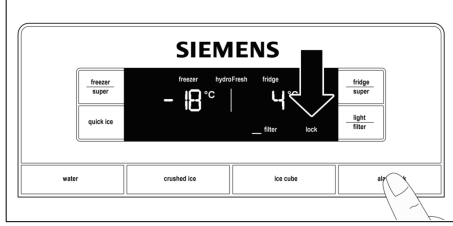
Sıcaklık değeri derece Celsius (°C) veya derece Fahrenheit (°F) olarak görüntülenebilir.

Cihazın çalıştırılmasından sonra sıcaklık değeri derece Celsius (°C) olarak görüntülenir.

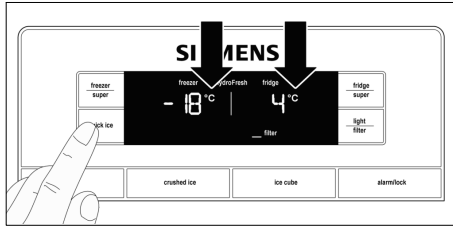
Sıcaklık biriminin ayarlanması:

"alarm/lock" tuşuna 2 saniye boyunca basılmalıdır.

"Çocuk emniyeti" sembolü görünür.



"quick ice" tuşu , sıcaklık birimi değışene kadar 15 saniye boyunca basılı tutulmalıdır.



Soğutucu Bölüm

Soğutma bölümü sıcaklığı +2 °C ile +8 °C arasında ayarlanabilir.

+4 °C sıcaklık değerinin ayarlanmasını öneriyoruz.

Hassas yiyecek maddeleri +4 °C'nin üzerinde sıcaklıklarda bekletilmemelidir.

Soğutucu bölümünün kullanılması

Hazırlanmış yemeklerin, unlu mamüllerin, konservelerin, koyulaştırılmış sütün, peynirin, parfenin, sosların, dip sosların ve yumurtaların muhafaza edilmesi için.

Gıda maddelerini yerleştirirken dikkat ediniz:

- Sıcak yemekler ve içecekleri cihazın dışında soğutunuz.
- Besinleri hava girmeyecek şekilde pakitleyiniz, aksi takdirde tadı bozulabilir veya kuruyabilir.
- Yiyecekler hava çıkış deliklerinin önüne koyulmamalıdır, bu sayede hava sirkülasyonu olumsuz yönde etkilenmemiş olur.
- Sıvı yağ ve yağ plastik parçalar ve kapı contası ile temas etmemelidir.

hydroFresh-çekmeceler

hydroFresh çekmecelerdeki sıcaklık 0 °C değerine yakın tutulur. Düşük sıcaklık, hassas gıda maddeleri için gerekli olan optimum saklama koşullarını olanaklı kılar.

hydroFresh çekmecelerde saklanan gıda maddeleri, normal soğutma bölümünde saklanana oranla çok daha uzun süre tazeliklerini kaybetmeden muhafaza edilebilir.

hydroFresh çekmecelerin üst kısımları özel bir nem filtresi ile kapatılmıştır. Bu özel nem filtresi hydroFresh çekmecelerdeki hava nemini optimize eder. Bu sayede hydroFresh çekmecelerde yüklemeye bağlı olarak maksimum % 90 oranında görelî hava nemliliği söz konusudur. Bu depolama kliması, sebze, salata, yeşillikler ve meyveler gibi bitkisel tüm taze ürünler için en uygun saklama koşullarının oluşturulmasını olanaklı kılar.

Şunların taze tutulması için uygundur:

Genel olarak taze olan ve uzun süre taze şekilde kalması gereken tüm gıda maddeleri için uygundur, örneğin: Etlere ve soslar, taze balıklar, deniz mahsülleri, süt, tereyağı, yumuşak peynir, süzme yoğurt, sebze veya meyve.

Taze tutmak için uygun olmayanlar:

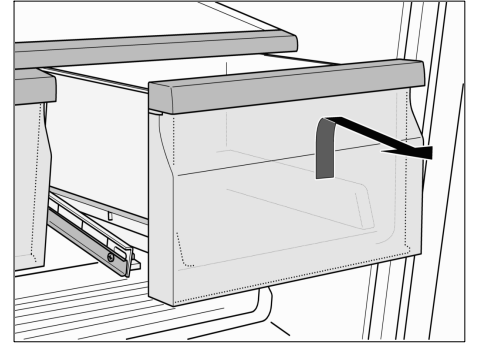
Soğuğa karşı duyarlı meyve ve sebzeler, örneğin: Tropik meyveler, avokado, papaya, çarkıfelek meyvesi, patlıcan, salatalık, biber, olgunlaşacak meyveler hariç, yeşil domatesler ve patatesler.

Gıda maddelerini satın alırken dikkat ediniz:

Gıda maddelerinizin son kullanma süresi için önemli olan "Satın alma tazeliğidir". Esas olarak geçerli olan: Besinler hydroFresh çekmecelere ne kadar taze şekilde gelirse, o oranda daha uzun süre dayanırlar. Satın alma sırasında gıda maddelerinin tazelik derecesine her zaman dikkat ediniz.

hydroFresh çekmecelerin çıkarılması

1. hydroFresh çekmeceyi mümkün olduğunca dışarıya çekiniz.
2. hydroFresh çekmeceyi ön tarafından kaldırınız ve çıkarınız.



3. Yerleştirilmesi: hydroFresh çekmeceyi çekme kazağına yerleştiriniz ve geriye doğru itiniz.

Yağlı yemek çekmecesini

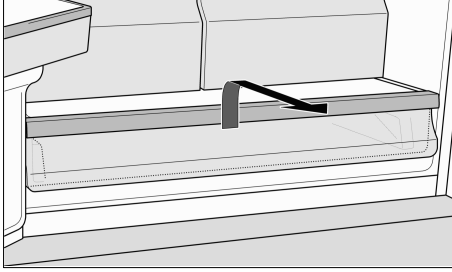
Yağlı yemek çekmecesinde sürekli olarak donma noktasının altında sıcaklıklar söz konusudur. Bu çekmece et ve sosların, balıkların, deniz mahsüllerinin, süt ürünlerinin ve sert ve yumuşak peynirin muhafaza edilmesi için uygundur.

Hatırlatma!

Yağlı yemek çekmecesinde soğuğa karşı duyarlı gıda maddeleri muhafaza edilmemelidir!

Yağlı yemek çekmecesinin çıkarılması

1. Yağlı yemek çekmecesini mümkün olduğunca dışarı çekilmelidir.
2. Yağlı yemek çekmecesini ön tarafından kaldırılmalı ve çıkarılmalıdır.

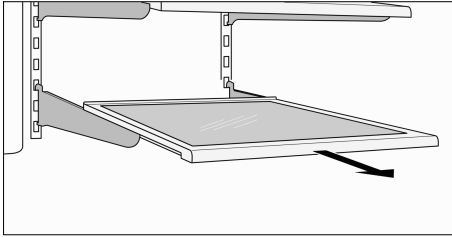


3. Yerleştirilmesi: Yağlı yemek çekmecesini çekme kazağına yerleştirmeli ve geriye doğru itilmelidir.

İç mekanın değişken yapısı

Cam raflar

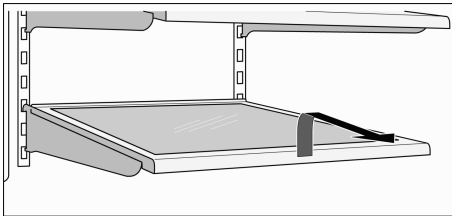
Ayarlanabilir cam raflar çıkarılabilir yapıdadır.



Ayarlanabilir cam raflar çıkarılabilir ve farklı yüksekliklerde yerleştirilebilir.

Cam rafın çıkarılması:

Cam raf ön tarafından kaldırılmalı, kancası çıkarılmalı ve cam raf dışarı çekilmelidir.



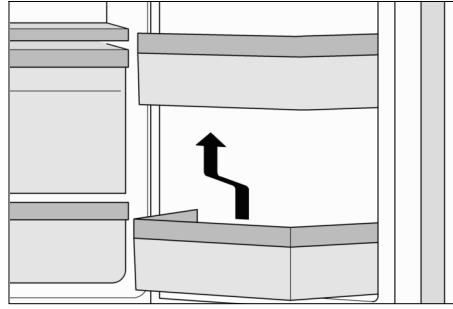
Cam rafın yerleştirilmesi:

Cam raf ön tarafından kaldırılmalı ve kanca istenen yükseklikteki deliğe asılmalıdır. Cam rafın ön tarafı indirilmelidir.

Kapı durdurucu

Kapı durdurucunun çıkarılması:

Kapı durdurucu kaldırılmalı ve dışarı çekilmelidir.

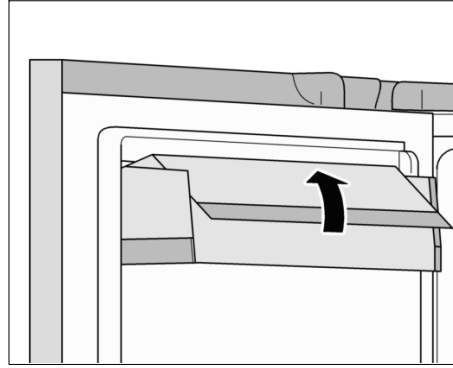


Kapı durdurucunun yerleştirilmesi:

Tutucunun üzerinde istediğiniz yüksekliğe yerleştiriniz ve aşağı doğru bastırınız.

Tereyağı ve peynir rafı

Tereyağı ve peynir rafı, açılması için yukarıya doğru kaldırılmalıdır.



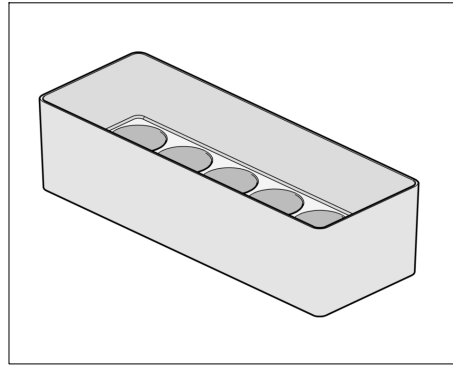
Tereyağı ve peynir rafının çıkarılması:

Tereyağı ve peynir rafı kaldırılmalı ve dışarı çekilmelidir.

Tereyağı ve peynir rafının yerleştirilmesi:

Tutucunun üzerinde istediğiniz yüksekliğe yerleştiriniz ve aşağı doğru bastırınız.

Yumurta gözü



Dondurucu Bölüm

Dondurucu bölümü sıcaklığı -15 °C ile -22 °C arasında ayarlanabilir.

-18 °C sıcaklık değerinin ayarlanmasını öneriyoruz.

Dondurucu bölümü ile ilgili bilgiler

- Dondurucu bölüm çekmecesinin her zaman kapalı olmasına dikkat ediniz. Çekmecenin açık olması durumunda, dondurulmuş besin çözülür. Dondurucu bölüm ciddi oranda buzlanır. Ayrıca: Yüksek elektrik tüketimi nedeniyle enerji kaybı oluşur.
- Dondurucu bölümü çekmecesinin kapatılmasından sonra bölüm içerisinde bir vakum etkisi söz konusu olur.
- Kapatıldıktan sonra dondurucu bölümü çekmecesinin hemen tekrar açılması gerekli değilse, ortaya çıkan vakum basıncı dengelene kadar iki-üç dakika bekleyiniz.

Dondurucu bölümün kullanılması

- Dondurucu besinlerinin saklanması için
- Gıda maddelerinin dondurulması için
- Buz küplerinin muhafaza edilmesi için.

Dondurulmuş gıda maddeleri

Dondurmak için sadece taze ve sorunsuz gıda maddelerini kullanınız. Dondurulacak gıda maddeleri ile önceden dondurulmuş olanları temas ettirmeyiniz. Tatlarını kaybetmemeleri ya da kurumamaları için gıda maddelerini hava geçirmez bir şekilde ambalajlayınız.

Bu Şekilde Doğru Ambalajlayabilirsiniz:

1. Gıda maddelerini ambalaja koyunuz.
2. Havayı tümüyle boşaltınız.
3. Ambalajı sızdırmaz bir şekilde kapatınız.
4. İçindeki ürünle birlikte ambalaja dondurma tarihini yazınız.

Ambalaj için uygun olmayanlar:

Ambalaj kağıdı, parşömen kağıdı, sefeon, çöp torbası ve kullanılmış alışveriş torbaları.

Ambalaj için uygun olanlar:

Plastik folyolar, polietilen hortum folyoları, alüminyum folyolar, dondurma tüpleri. Bu ürünleri ilgili mağazalarda bulabilirsiniz.

Kapatmak için uygun olanlar:

Lastik halkalar, plastik klipsler, ambalaj ipleri, soğuğa dayanıklı yapışkan bantlar ve benzer ürünler. Polietilenden üretilmiş torbalar ve hortum folyoları bir folyo kaynak cihazıyla kaynaklanabilir.

Dondurulmuş Besinin Dayanma Süresi

Bozulmadan dayanma süresi gıda maddesinin türüne bağlıdır. -18 °C'lik bir sıcaklık ayarlaması durumunda:

- Balık, salam, hazır gıdalar, unlu mamuller: **6 aya kadar**
- Peynir, kümes hayvanları, et: **8 aya kadar**
- Sebze, meyve: **12 aya kadar.**

Derin dondurulacak besinlerin satın alınması ve muhafaza edilmesi

Dondurucu besinlerini satın alma aşamasında dikkat ediniz:

- Ambalajın hasarlı olup olmadığını kontrol ediniz.
- Dayanıklılık tarihini kontrol ediniz.
- Satış reyonundaki soğutucu bölüm sıcaklığı -18 °C'den daha düşük olmalıdır. Aksi takdirde, dondurucu besinlerinin dayanma ömrü kısalmır.
- Dondurucu besinlerini en son satın alınız. Dondurucu besinlerini gazete kağıdı ya da bir soğutma çantasında eve taşıyınız.
- Evde, dondurucu besinlerini hemen dondurucu bölüme koyunuz. Dondurucu besinlerini son kullanma tarihi dolmadan tüketiniz.

Dondurulmuş Besinin Çözdürülmesi

Türü ve kullanım amacına bağlı olarak aşağıdaki seçenekler arasında tercih yapılabilir:

- oda sıcaklığında,
- buzdolabında,
- sıcak hava fanlı/fansız elektrikli fırında,
- Mikrodalga fırında.

Dikkat!

Çözülmüş ya da çözdürülmüş besinleri tekrar dondurmuyunuz. Bu besinler ancak hazır yemek olarak işlendikten (pişirme ya da kızartma) sonra tekrar dondurulabilir.

Dondurulmuş besinin maksimum saklama süresini sonuna kadar kullanmayınız.

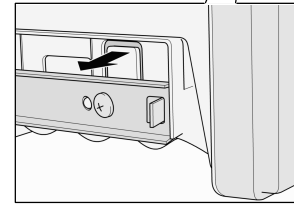
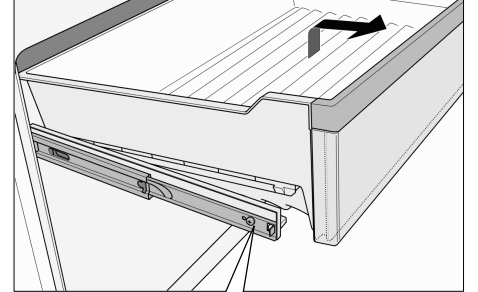
Dondurucu bölüm donanımı

Üst dondurulmuş gıda çekmecesini

Dondurulmuş gıda çekmecesini çıkarılabilir.

Üst dondurulmuş gıda çekmecesinin çıkarılması:

1. Üst dondurulmuş gıda çekmecesini mümkün olduğunca dışarı çekilmelidir.
2. Her iki tarafta bulunan kanatlar dikkatlice dışarı çekilmeli ve dondurulmuş gıda çekmecesini öne doğru kaldırılmalıdır.
3. Dondurulmuş gıda çekmecesini öne doğru çekilerek çıkarılmalıdır.

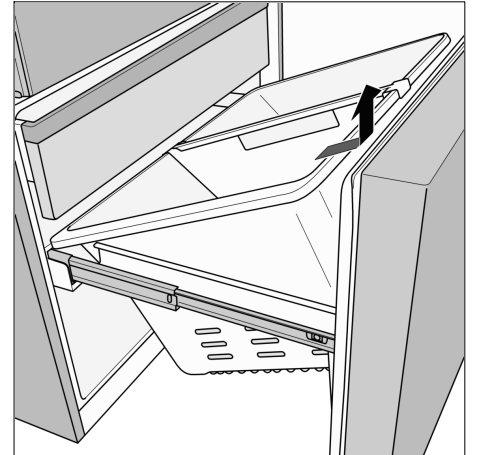


Alt dondurulmuş gıda çekmecesini

Dondurulmuş gıda çekmecesini çıkarılabilir.

Alt dondurulmuş gıda çekmecesinin çıkarılması:

Dondurulmuş gıda çekmecesini yukarıya kaldırılmalıdır.



Buz ve su çıkışı

İhtiyaca göre aşağıdaki maddelerin çıkışı yapılabilir:

- Soğutulmuş su,
- ufalanmış buz parçaları,
- Buz küpü.

⚠ Uyarı

Hareket eden öğütme bıçağı nedeniyle yaralanma tehlikesi!

Asla buz küpü çıkış deliğinden tutulmamalıdır.

İlk kullanım sırasında şunlara dikkat edilmelidir

Buz ve su çıkış noktaları sadece cihazın su tesisatına bağlanmış olması durumunda çalışır.

Cihazın ilk olarak işleme alınmasından sonra ilk porsiyon buz küpünün oluşturulması için yakl. 24 saatlik bir süre gereklidir.

Bağlantıdan sonra, hatlar içinde hala hava kabarcıkları bulunmaktadır. Su kabarcıksız şekilde çıkana kadar içme suyu akıtılmalı ve bardaktaki su boşaltılmalıdır. İlk beş bardak su boşaltılmalıdır.

Buz makinesinin ilk defa işleme alınması durumunda, hijyen nedenlerinden dolayı ilk 30 - 40 buz küpü çöpe atılmalıdır.

Kullanım Uyarıları

Dondurucu bölüm dondurma sıcaklığına ulaşmışsa, su buzmatığe akar ve odacıklarda donup buz küplerine dönüşür. Hazır buz küpleri otomatik olarak buz küpü kabına boşaltılır.

Bazı durumlarda, buz küpleri yanlardan birbirine yapışabilir. Bu küpler, çıkış deliğine taşınırken genellikle kendiliklerinden çözülür.

Buz küpü kabı doluysa, buzmatik otomatik olarak kapatılır.

Gün içerisinde boşaltılması durumunda İcemaker 24 saat içerisinde 100 buz küpü üretebilir. Üretilen miktar oda sıcaklığına ve cihazın sıcaklık ayarına bağlıdır.

Buz küpünün üretilmesi sırasında su valfinin zil sesi, suyun buz kabına akış sesi ve buz küpünün düşme sesi duyulur.

Hatırlatma!

Hızlı soğutma amacıyla buz küpü kabına şişeler ya da gıda maddeleri koymayınız. Buz makinesi bloke olabilir ve hasar görebilir.

İçme suyu kalitesine dikkat edilmelidir

Dikkat!

Cihazla birlikte teslim edilen su filtresi sadece sudaki partikülleri filtreler, bakteriler ya da mikropları filtremez.

Su pınarında kullanılan tüm malzemeler koku ve tada karşı nötr durumdadır.

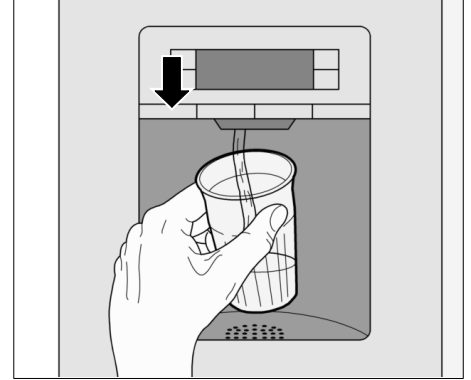
Suda ek bir tat olması aşağıdaki nedenlere bağlı olabilir:

- İçme suyunun mineral ve klor oranı,
- Evin su hattı ve bağlantı hattının malzemesi,
- İçme suyunun tazeliği. Uzun süre su çıkışı olmaması durumunda, suyun tadında biraz "bayatlık" söz konusu olabilir. Bu durumda su tadının düzeltilmesi için yakl. 15 bardak su doldurulmalı ve atılmalıdır.

Suyun tadı ve kokusu cihazla birlikte teslim edilen su filtresinin takılmasıyla iyileştirilebilir.

Suyun Alınması

1. Uygun bir kap buz ve su çıkışının altına tutulmalıdır.
2. Su çıkış tuşuna, istenen miktarda su kaba dolana kadar basılmalıdır.



İpucu:

Su pınarından gelen su, ağız sıcaklığına soğutulmuştur. Suyun daha soğuk olması istenirse, suyu doldurmadan önce bardağa ilk olarak buz küplerini atınız.

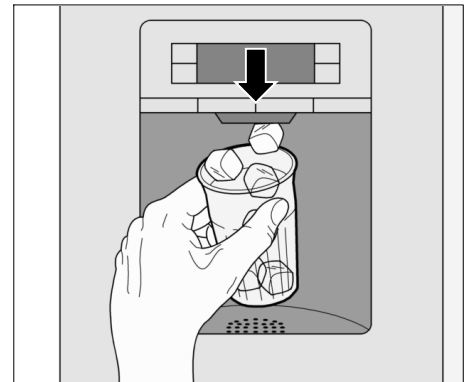
Buzun alınması

Hatırlatma!

Buz kübü ve ufalanmış buz çıkartma tuşuna sadece, kabın yarısı buzla dolana kadar basılmalıdır. Aksi takdirde buz kübü çıkış deliğinde bulunan buz, kabın taşmasına neden olabilir veya buz kübü çıkış deliğini bloke edebilir.

Buz kübünün alınmasından önce ufalanmış buz parçacıklarının alınması durumunda, buz kübü çıkış deliğinde ufalanmış buz parçaları kalabilir. Bunlar ilk porsiyon buz kübü ile birlikte dışarı çıkarılır.

1. Uygun bir kap buz ve su çıkışının altına tutulmalıdır.
2. Buz kübü veya ufalanmış buz parçaları çıkış tuşuna, istenen miktar kaba dolana kadar basılmalıdır.



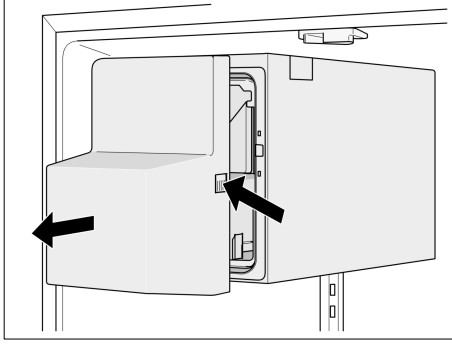
Buz makinesinin durdurulması

Hatırlatma!

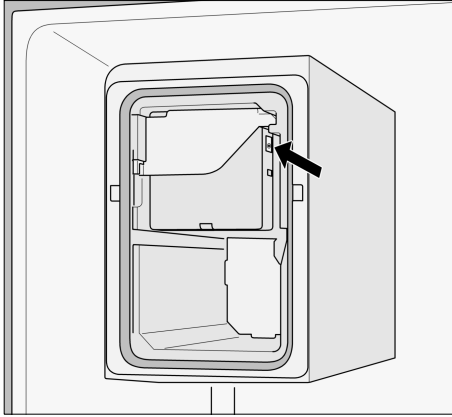
Cihaz su beslemesi kesinlikle buz makinesinin kapatılmasından birkaç saat kadar önce kesilmelidir.

1 haftadan daha uzun bir süreyle buz kalıbı çıkarılmaması durumunda (örn. tatil), buz küplerinin birbirine yapışmasını engellemek için buz makinesi kapatılmalıdır.

1. Kilit açma düğmesine basılmalı ve buz kabı dışarı çekilmelidir.



2. Buz kabının arkasındaki tuşa 3 saniye basınız (LED söner) - Buz makinesi devre dışı kalır.



3. Buz kabı boşaltılmalı ve temizlenmelidir.
4. Buz kabı, dayanak noktalarından yerine oturana kadar arkaya doğru itilmelidir.

Tekrar işleme alınması için:

- Buz kabının arkasındaki tuşa 3 saniye basınız (LED yanar) - Buz makinesi devreye girer.

Su filtresi

Su filtresi için gerekli olan filtre kartuşu müşteri hizmetlerinden temin edilebilir.

Filtre kartuşu en geç 6 ayda bir değiştirilmelidir.

6 aylık sürenin geçmesinden sonra su filtresi sembolünün yanıp sönmesi aracılığıyla filtre kartuşunun değiştirilmesi konusunda uyarılırsınız (bkz. bölüm "Su filtresi sembolü").

Dikkat!

Su kalitesinden şüphelenildiği ya da su kalitesinin yeterli derecede bilinmediği yerlerde, filtreleme işleminden önce ve sonra, etkin bir dezenfeksiyon yapmadan cihazı kullanmayınız.

Farklı bağlantı koşulları

8,2 bar üzerindeki bir su basıncı durumunda, filtre kartuşu monte edilmemelidir.

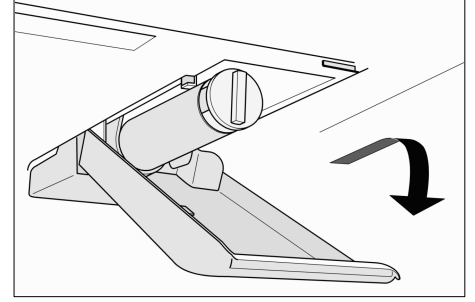
5,5 bar üzerindeki bir su basıncı durumunda, basınç düşürme valfi monte edilmelidir.

Önemli Uyarılar

- Cihaz uzun süre kullanılmamışsa ya da suyun tadı ve kokusu kötüyse, su sistemini yıkayınız. Bu amaçla su pınarından birkaç dakika su alın. Kötü tat ve koku devam ederse filtre kartuşunu değiştiriniz.
- Buz makinesi ve su pınarı filtre kartuşu olmadan kullanılabilir. Bu durumda, koruma başlığını yerleştiriniz.

Filtre kartuşunun takılması ve değiştirilmesi

1. Kapağı öne doğru çekiniz ve aşağı doğru katlayınız.

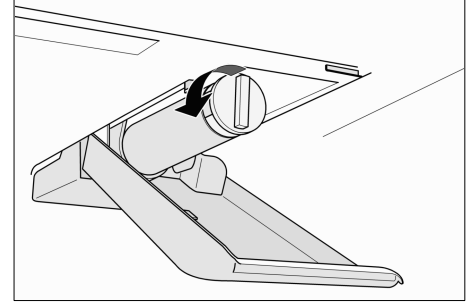


Hatırlatma!

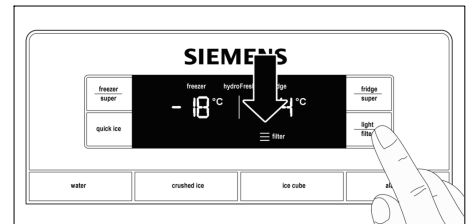
Filtre kartuşunun çıkarılması sırasında dikkat edilmelidir!

Su sistemi basıncı kullanım sonrasında düşüktür.

2. Eski filtre kartuşunu veya koruma kapağını dikkatlice saat yönünün tersinde 90° döndürerek çıkarınız.



3. Yeni filtre kartuşunun ambalajını çıkarınız.
4. Yeni filtre kartuşunu yerleştiriniz ve dikkatlice yerine oturana kadar saat yönünde 90° döndürünüz.
5. Kapağı yukarı doğru katlayınız ve yerine oturtunuz.
6. Cihaz su beslemesini yapınız.
7. Su pınarından birkaç litre su alın. Bu sayede, su sistemindeki hava boşaltılır.
8. Suyu eski filtre kartuşundan dökünüz. Filtre kartuşu evinizdeki çöpte imha edilebilir.
9. "light/filter" tuşuna 3 saniye boyunca basılı tutunuz. Su filtresi sembolü sıfırlanır. Sembolün yanıp sönmesi durur. Yeni filtre kartuşu aktif hale getirilir.



Teknik özellik ve performans veri sayfası

Şu filtre modeli için: 9000 077 095 ve 9000 077 096

Yedek kartuşun kullanılması durumunda: 9000 077 104

Bu model NSF uluslararası ANSI/NSF standartları 42 & 53 doğrultusunda kontrol edilmiştir ve aşağıdaki madde içeriklerinin azaltılması yönünde sertifikalanmıştır.

Belirtilen ve sistem içine giriş yapan su içinde çözölen maddelerin konsantrasyonu, geçerli sınır değerinin altında veya geçerli sınır değere eşit olmak üzere, NSF/ANSI 42 ve 53 doğrultusunda cihazdan dışarı çıkan su için azaltılır.

Hatırlatma!

Standart koşullardaki laboratuvar şartlarında testlerin yürütülmesine rağmen, fiili performans laboratuvar değerlerinden farklılık gösterebilir.



Sisteme yönelik 9000 077 095 ve 9000 077 096 modelleri, ANSI/NSF standartlarına 53 yönelik uluslararası NSF talimatları uyarınca kistlerin ve bulanıklıkların azaltılmasına ve ANSI/NSF standartları 42 doğrultusunda klor tadı ve kokusunun azaltılmasına yönelik olarak kontrol edilmiş ve sertifikalanmıştır.

Nominal partikül sınıfı:

I

Nominal kullanım süresi:

2.800 litre

Madde içerikleri	Besleme kesiti	NSF doğrultusunda izin verilen konsantrasyon oranı	% cinsinden ortalama azaltma oranı	Su içindeki ortalama konsantrasyon oranı
Kistler *	122.500 kist/l	Minimum 50.000 kist/l	99,99	< 1 kist/l
Bulanıklık	10,8 NTU	11 ± 1 NTU	98,8	< 0,16 NTU
Partikül sınıfı I nominal değeri ≥ 0,5 ila < 1 µm	13.666.666 pts/ml	En az 10.000 partikül/ml	99,00	143.333 pts/ml
Klor tadı ve kokusu	2,0 mg/l	2,0 mg/l ±% 10	97,5	< 0,05 mg/l

Madde içerikleri	Atık sudaki maksimum geçerli konsantrasyon oranı	NSF doğrultusunda talep edilen azaltma oranı	NSF test raporu
Kistler *	N/A	≥ 99,95 %	J-00056513
Bulanıklık	0,5 NTU	95,5 %	J-00058972
Partikül sınıfı I nominal değeri I ≥ 0,5 ila < 1 µm	N/A	≥ 85 %	J-00056506
Klor tadı ve kokusu	N/A	≥ 50 %	J-00056501

* Kriptosporidyum parfüm-osisten kullanımı temelinde.

Kullanım yönergeleri/su besleme parametreleri:

Su basıncı 207 – 827 kPa
Su sıcaklığı 0,6 °C – 38 °C
Akış hızı 0,75 gpm (2,83 lpm)

- Sistem, üretici tarafından önerilen talimatlar doğrultusunda kurulmalı ve çalıştırılmalıdır.
- Filtre her 6 ayda bir değiştirilmelidir.
- Yeni filtre 5 dakika boyunca iyice yıkanmalıdır.
- Ayrıntıları garanti kartı üzerinde bulabilirsiniz.

Komple sistem için (tek yollu kartuş haricinde) bir yıllık bir garanti söz konusudur. Tek yollu kartuşlar için sadece malzeme ve işletim hatalarına yönelik bir garanti sözleşmesi mevcuttur. Tek yollu filtre kartuşlarının kullanım süresi kullanılan yerel su özelliklerine bağlıdır, bunlar garanti kapsamına dahil değildir.

Yedek parçaların fiyatlarıyla ilgili ayrıntılı bilgileri cihaz bayisinde veya parça dağıtıcısında bulabilirsiniz.

Üretici:

Cuno Engineered Products
1000 Apollo Road
Eagan, MN 55121-2240 U.S.A

Bu ürünler, suyun mikro biyolojik olarak zararlı ya da bilinmeyen kalitede olması durumunda, sisteme bağlanmadan önce ve sonra dezenfeksiyon işlemi yapılmadan KULLANILMAMALIDIR. Kist azaltma için belgelendirilmiş bir sistem, filtre edilebilen kistleri içeren dezenfekte edilmiş su için kullanılmamalıdır.

Enerji tasarrufu

- Cihazı kuru, havalandırılan bir odaya kurunuz; direkt olarak güneş altına ya da bir ısı kaynağının (Örn; kalorifer radyatörü, ocak) yakınına kurmayınız. Gerekirse bir izolasyon plakası kullanınız.
- Sıcak yemekler ve içecekleri önce soğutunuz, daha sonra cihaza koyunuz.
- Dondurulmuş besini çözülmesi için dondurucu bölümüne koyunuz. Bu sayede, gıda maddesinin soğutucu bölümde soğutulması için dondurulmuş besinin soğuşundan faydalanabilirsiniz.
- Cihaz kapılarını mümkün olduğunca kısa bir süre için açınız!
- Enerji tüketiminin artmasını engellemek için cihazın arkası arada bir temizlenmelidir.

Çalışma Sesleri

Son derece normal sesler

Mırıltı sesi - Soğutucu ünite çalışıyor. Hava sirkülasyon sisteminin fanı çalışıyor.

Uğultulu, öten sesler veya akma sesleri - Soğutucu madde borulardan akıyor veya buz makinesine akan su sesi.

Klikleme - Motor açılıyor ya da kapanıyor. Su bağlantısındaki manyetik valf açılıyor ya da kapanıyor.

Takırdama - Hazır buz küpleri buz makinesinden buz küpü kabına düşüyor.

Seslerin engellenmesi

Cihaz düzgün durmuyor

Bir su terazisi yardımıyla cihazı düz şekilde konumlandırınız. Bunun için vidalı ayakları kullanınız veya biraz daha aşağıya yerleştiriniz.

Cihaz "bir yere dayanıyorsa"

Cihazı dayandığı mobilyalar ya da cihazlardan uzaklaştırınız.

Çekmeceler, sepetler ya da yerleştirme yüzeyleri sallanıyor ya da sıkışiyorsa

Dışarı alınabilen parçaları kontrol ediniz ve gerekirse yeniden yerleştiriniz.

Kaplar birbirine temas ediyor

Şişeleri veya kapları birbirinden biraz ayırınız.

Çözdürme

Dondurucu Bölüm

Tam otomatik Nofrost sistemi sayesinde dondurucu bölümü buzlanmadan kalabilmektedir. Buz çözme işlemi gerekli değildir.

Soğutucu Bölüm

Çözdürme işlemi otomatik olarak uygulanır.

Buzu çözülmüş su, dışarı akma deliği üzerinden cihazın arka kısmında bulunan bir buharlaşma kabına gönderilir.

Cihazın kapatılması ve durdurulması

Cihazın Kapatılması

Elektrik fişini çekiniz ya da sigortayı kapatınız.

Cihazın Durdurulması

Eğer cihaz uzun bir süre kullanılmıyacaksa:

1. Cihaza giden su beslemesi, kesinlikle cihazın kapatılmasından birkaç saat önce kesilmelidir.
2. Tüm gıda maddelerini cihazdan çıkartınız.
3. Şebeke soketini çekiniz.
4. Filtre kartuşunu çıkarınız ve atınız.
5. Buz kabı boşaltılmalı ve temizlenmelidir.
6. Cihazın iç kısmını temizleyiniz (bkz. bölüm „Cihazın temizlenmesi“).

Koku oluşumunu engellemek için cihaz kapılarını açık bırakınız.

Temizleme

⚠ Uyarı

Elektrik çarpma tehlikesi!

Cihazın soketi temizlenmeden önce çekilmeli veya sigortası kapatılmalıdır.

Dikkat!

Maddi hasar veya hafif yaralanma tehlikesi!

- Cihazı asla buharlı bir temizlik cihazı ile temizlemeyiniz!
- Kum, klorür ya da asit içeren temizlik maddeleri ve solventler kullanmayınız.
- Aydınlatmalar ve kumanda ve gösterge alanları sadece nemli bez ile temizlenmelidir. Aydınlatmalara ve kumanda ve gösterge alanlarına temizleme suyu temas etmemelidir.
- Temizleme suyu buharlaşma alanındaki çıkış deliğine akmamalıdır.
- Asla eşya gözlerini ve kapları bulaşık makinesinde yıkamayınız. Bu parçaların şekillerinde deformasyon olabilir!

Cihazın Temizlenmesi

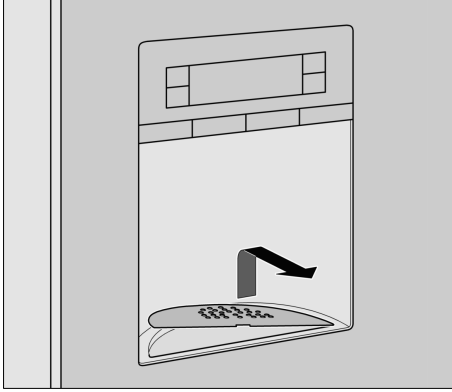
hydroFresh çekmeceler ve yağlı yemek çekmecesini temizlemek üzere dışarı çıkarılabilir.

1. Elektrik fişini çekiniz ya da sigortayı kapatınız.
2. Tüm gıda maddeleri cihazdan çıkarılmalı ve soğuk bir ortamda muhafaza edilmelidir.
3. Cihaz; yumuşak bir bez, ılık su ve ph-dengesi normal bir temizleme maddesi ile temizlenmelidir.
4. Cihaz kurutulmalıdır.
5. Kapı contasını sadece temiz suyla yıkayınız ve daha sonra silerek iyice kurutunuz.
6. Temizleme sonrasında: Cihaz çalıştırılmalıdır.

Su yakalama kabının temizlenmesi

Dökülen su, su yakalama kabında toplanır.

Suyun boşaltılması ve kabın temizlenmesi için süzgeç çıkarılmalıdır. Su yakalama kabı bir sünger veya emici bir bez ile temizlenmelidir.



Buz kabının temizlenmesi

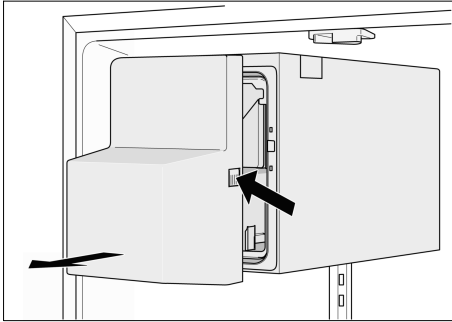
Uzun süre bir buz küpü alınmamışsa, üretilen buz küpleri küçülür, tatları bayatlaşır ve birbirine yapışır.

Dikkat!

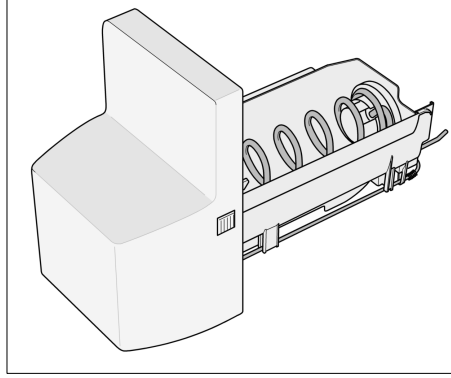
Yaralanma tehlikesi!

Dolu bir buz kabı ağırdır. Buz kabı son derece dikkatli bir şekilde çıkarılmalıdır.

1. Kilit açma düğmesine basılmalı ve buz kabı dışarı çekilmelidir.



2. Buz kabını boşaltınız ve ılık suyla yıkayınız.



3. Buz kabını ve taşıma vidasını iyice kurutunuz, bu sayede yeni buz küpleri yapışmaz.

Buz kabının yerleştirilmesi

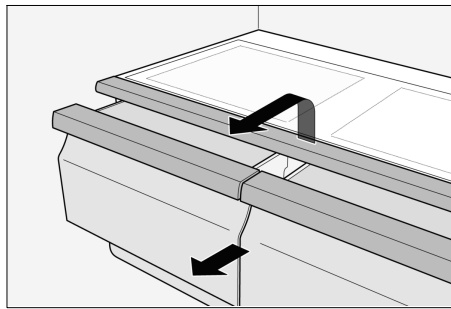
4. Buz kabı, dayanak noktalarından yerine oturana kadar arkaya doğru itilmelidir.

Hatırlatma!

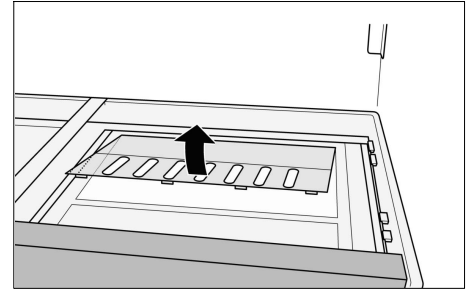
Kabın tam olarak arkaya itilmesi olanaklı değilse, kaptaki taşıma vidası biraz döndürülmeli veya itme bölgesinde bulunan donmuş buz kalıbı temizlenmelidir.

Özel nem filtresinin çıkarılması

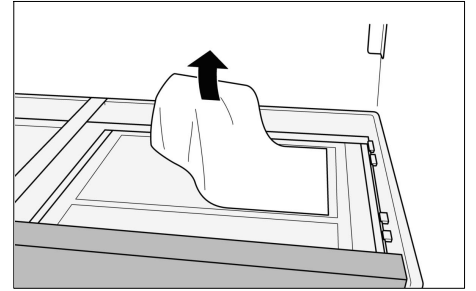
1. hydroFresh çekmeceler yakl.10 cm dışarı çekilmelidir.
2. Cam levha hydroFresh çekmecelerin üzerinden yukarıya doğru katlanmalı ve çıkarılmalıdır.



3. Kapak deliklerinin arasından tutulmalı, dikkatlice önde bulunan 4 dayanak kaldırılmalı ve kapak dışarı çekilmelidir.



4. Özel nem filtresi çıkarılmalıdır.



5. Özel nem filtresi çalışma sıcaklığındaki suda temizlenmeli ve kurutulmalıdır.
6. Özel nem filtresi yerleştirilmelidir.
7. Arka kapak asılmalı, aşağı katlanmalı ve öne doğru yerine oturtulmalıdır.
8. Cam levha yerleştirilmeli ve hydroFresh çekmeceler kapatılmalıdır.

Aydınlatma (LED)

Cihaz bakım gerektirmeyen bir LED aydınlatma ile donatılmıştır.

Dikkat!

1M sınıfı lazer ışınımı nedeniyle göz rahatsızlıkları tehlikesi (IEC 60825 standardı)!

Optik cihazlar ile doğrudan ışınımlara bakılmamalıdır.

Bu aydınlatma tertibatına yönelik onarım çalışmaları sadece müşteri hizmetleri veya yetkili uzman kişiler tarafından yürütülmelidir.

Küçük Arızaların Giderilmesi

Müşteri Hizmetlerini Aramadan Önce:

Aşağıdaki talimatların yardımıyla arızayı kendiniz giderip gideremeyeceğinizi kontrol ediniz.

Garanti süresi içerisinde dahi, bu gibi durumlarda servis görevlisi masraflarının tümünü kendiniz ödemek zorundasınız!

Soğutma ve dondurma bölümü

Arıza	Olası nedeni	Yardım
Gösterge alanında gösterge yok, iç aydınlatma ve cihaz çalışmıyor.	Şebeke soketi çekilmiş.	Şebeke soketini takınız.
	Ev kurulum sigortası açıldı.	Sigortayı değiştiriniz veya açınız.
	Elektrik kesilmesi.	Elektrik olup olmadığını kontrol ediniz.
İç aydınlatma çalışmıyor.	Dondurma veya soğutma bölümü ışık şalteri sıkışmış.	Işık şalterinin hareket edip edemediğini kontrol ediniz.
	LED aydınlatma arızalı.	Bkz. bölüm "Aydınlatma (LED)".
Gıda maddeleri çok soğuk.	Sıcaklık çok düşük bir değere ayarlanmış.	Sıcaklık değeri arttırılmalıdır.
Gıda maddeleri çok sıcak.	Kapı doğru kapanmıyor.	Cihazı bir su terazisiyle teraziye alınız. Bkz. "Cihazın konumlandırılması".
		Çekmecelerin konumları kontrol edilmeli ve gerekirse doğru şekilde ayarlanmalıdır.
		Kapı contaları ve kapı bazasını kontrol ediniz, gerekirse temizleyiniz ya da oturmalarını düzeltiniz.
	Sıcaklık çok yüksek bir değere ayarlanmış.	Sıcaklığı daha düşük bir değere ayarlayınız.
	Havalandırma deliği bloke edilmiş.	Havalandırma deliğinin önündeki gıda maddeleri uzaklaştırılmalıdır.
	Kapılar çok sık açılmış ya da uzun süre açık kalmış.	Cihazdaki sıcaklığın düşmesini bekleyiniz.
Cihazda kötü bir koku var.	Büyük miktarda taze gıda maddesi depolanması yapıldı.	Taze gıda maddeleri ilk önce doğru saklama sıcaklığına ulaşmalıdır.
	Kokuya duyarlı gıda maddeleri depolanmış.	Gıda maddelerini sarınız ya da koku geçirmeyen kaplara koyunuz.
Cihazın dışında su damlaları oluşuyor.	İç bölüm kirlenmiş.	İç bölümü temizleyiniz.
	Kapı doğru kapanmıyor.	Cihazı bir su terazisiyle teraziye alınız. Bkz. "Cihazın konumlandırılması".
		Çekmecelerin konumları kontrol edilmeli ve gerekirse doğru şekilde ayarlanmalıdır.
Cihazın içinde su damlaları oluşuyor.	Hava nem oranı çok yüksek.	Kapı contaları ve kapı bazasını kontrol ediniz, gerekirse temizleyiniz ya da oturmalarını düzeltiniz.
		Bu belirli bazı bölgelerde normal karşılanabilir.
Çekmeceler sadece zor kapatılıyor.	Hava nem oranı çok yüksek veya kapılar sıklıkla açılıyor.	Kapıları sıkça açmayınız ve uzun süre açık bırakmayınız.
	Kapı contaları sızdırıyor.	Kapı contaları ve kapı bazasını kontrol ediniz, gerekirse temizleyiniz ya da oturmalarını düzeltiniz.
Çekmeceler sadece zor kapatılıyor.	Çekmece yanlış yerleştirilmiş.	Çekmeceyi doğru şekilde yerleştiriniz.
	Çekmece kızakları kirlenmiş.	Çekmece kızaklarını temizleyiniz.

Buz ve su çıkışı

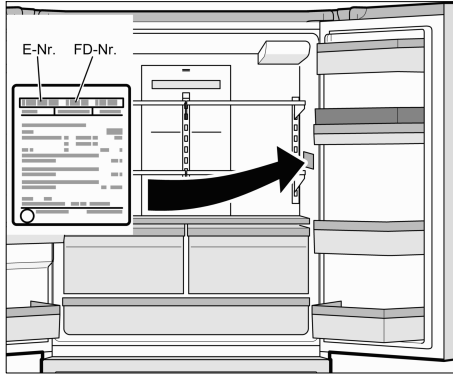
Arıza	Olası nedeni	Yardım
Su filtresi sembolü yanıp sönüyor.	Filtre kartuşu eskimiş.	Filtre kartuşu değiştirilmelidir.
	Filtre kartuşunun değiştirilmesinden sonra su filtresi sembolü sıfırlanmadı.	Su filtresi sembolü sıfırlanmalıdır.
Buz makinesi yeterli miktarda buz küpü üretmiyor veya buz küpleri deforme olmuş.	Cihaz veya buz makinesi kısa süre önce açılmış.	Buz üretiminin başlaması yaklaşık 24 saat sürer.
	Büyük miktarda buz alınmış.	Buz küpü kabının tekrar dolması yaklaşık 24 saat sürer.
	Su basıncı çok düşük.	Su basıncı kontrol edilmelidir.
	Filtre kartuşu tıkanmış veya eskimiş.	Filtre kartuşu değiştirilmelidir.
Buz makinesi ya buz üretmiyor ya da yeterli derecede buz üretmiyor.	Buz küpü, üzerinden buz kabı dolmuş seviyesinin ölçüldüğü kola sıkışmış.	Buz kabı dışarı çekilmeli ve sıkışan buz küpü sivri olmayan bir plastik alet ile çıkarılmalıdır. Sivri uçlu veya keskin kenarlı cisimler kullanılmamalıdır. Aksi takdirde cihaz hasar görebilir.
	Buz küplerinden ufalanmış buz parçacıklarına değişiklik yapılması durumunda, bir buz küpünün çıkış deliğine sıkışması söz konusu olabilir. Buz küpü, buz ve su çıkış noktasına hareket eder.	Sıkışan buz parçası çıkış deliğinden sivri olmayan bir plastik alet ile çıkarılmalıdır. Sivri uçlu veya keskin kenarlı cisimler kullanılmamalıdır. Aksi takdirde cihaz hasar görebilir.
	Taşıma vidasının üzerinde bir buz tabakası mevcut.	Buz kabını dışarı çekiniz ve temizleyiniz.
Buz kabında buz küpleri mevcut, ama bunlar dışarı çıkarılmıyor.	Buz küpleri birbirine yapışmış.	Buz kabını dışarı çekiniz ve temizleyiniz.
Buz makinesi buz küpü üretmiyor.	Buz makinesi kapatıldı.	Buz makinesini çalıştırınız.
	Cihaz su beslemesi çalışmıyor.	Su bağlantısını uzman bir tesisatçıya kontrol ettiriniz.
	Su bağlantı hattında bükülme noktaları mevcut.	Su beslemesini kesiniz. Bükülme noktalarını düzeltiniz. Hasarlı su bağlantı hattını üreticinin orijinal parçasıyla değiştiriniz.
	Su basıncı çok düşük.	Su basıncı kontrol edilmelidir.
	Buz kabı doğru yerleştirilmemiş.	Buz kabını doğru şekilde yerleştiriniz.
	Su bağlantısı yanlış takılmış.	Su bağlantısının yanlış olması, su basıncının düşmesi ve cihazda hasarlara neden olabilir.

Arıza	Olası nedeni	Yardım
Su pınarından su çıkmıyor veya çok az miktarda su çıkıyor.	Filtre kartuşu tıkanmış veya eskimiş.	Filtre kartuşu değiştirilmelidir.
	Su basıncı çok düşük.	Su basıncı kontrol edilmelidir.
	Kapatma valfi tam olarak açılmamış.	Açık şekilde kalması için kapatma valfini tam olarak açınız ve emniyete alınız.
	Su bağlantı hattında bükülme noktaları mevcut.	Su beslemesini kesiniz. Bükülme noktalarını düzeltiniz. Hasarlı su bağlantı hattını üreticinin orijinal parçasıyla değiştiriniz.
Çıkan su soğuk değil.	Cihaz kısa süre önce kurulmuş.	Soğuması için suyun yaklaşık 12 saate ihtiyacı vardır.
	Su uzun süre borularda kalmış ve oda sıcaklığıyla aynı düzeye gelmiş.	15 bardak su boşaltılmalı ve dökülmelidir.
Su bulanık görünüyor.	Suda hava ya da hava kabarcıkları.	Su pınarının ilk kullanımı sırasında normaldir. Kısa süre sonra kaybolur.
Suda ya da buz küplerinde yüzen parçacıklar.	Filtre kartuşundan akan ilk su, filtre kartuşundan karbon tozunu dışarı atabilir.	Yüzen parçacıklar zararlı değildir! Bu yüzen parçacıklar kısa süre sonra kaybolur.
	Su donar ve tekrar çözülürse, mineral tortuları nedeniyle yüzen parçacıklar oluşur.	Yüzen parçacıklar zararlı değildir! Su tedarikindeki doğal bir oluşumdur.

Müşteri hizmetleri

Yakınızdaki bir müşteri hizmetlerini telefon rehberi ya da müşteri hizmetleri endeksinde bulabilirsiniz. Cihazın ürün numarası (E no.) ve üretim numarasını (FD no.) lütfen müşteri hizmetlerine bildiriniz.

Bu bilgileri tip etiketinde bulabilirsiniz.



Ürün ve üretim numarasını bildirerek gereksiz servislerin önlenmesine lütfen yardım ediniz. Bu sayede, bununla bağlantılı ek maliyetlerden tasarruf edebilirsiniz.

Arızalarda onarım siparişi ve danışmanlık

Tüm ülkelere ait iletişim bilgilerini, ekteki müşteri hizmetleri dizininden bulabilirsiniz.

TR 444 6688

EEE Yönetmeliğine Uygundur

Siemens-Electrogeräte GmbH
Carl-Wery-Straße 34
81739 München
Germany



9000881401 tr 9303