



Ankastre Gazlı Ocak ER641.1LT- ER641.1DT- ER641.5LT

SIEMENS

Güvenlik uyarıları	3
Hasar nedenleri	5
Yeni ocağınız.....	5
Genel bakış.....	5
Pişirme bölümü	6
Gaz brülörleri düğmesi	6
Ekonomik brülör için cezvelik (Opsiyonel):.....	6
İlk kullanımdan önce	7
Aksesuarın temizlenmesi.....	7
Brülör gövde ve kapağı ön temizliği	7
Pişirme alanının ayarlanması	7
Gazlı brülörü şu şekilde yakabilirsiniz.....	7
Uyarılar.....	7
Pişirme Kapları ve Pişirme Önerileri	8
Uygun kaplar	8
Ocak pişirme tablosu.....	8

Temizlik ve Bakım	9
Temizlik.....	9
Bakım	10
Beklenmeyen durumların çözülmesi	10
Müşteri Hizmetleri	11
E-numarası ve FD-numarası.....	11
Ambalaj ve kullanılan gereçler	11
Çevre kurallarına uygun şekilde imha edilmesi	11
Nakliye sırasında dikkat edilecek hususlar.....	11

Ürün, aksesuar, yedek parçalar ve hizmetler hakkında daha fazla bilgi için: www.siemens-home.com ve Online-Mağaza: www.siemens-eshop.com

⚠ Güvenlik uyarıları

Bu kullanım kılavuzu dikkatlice okunmalıdır. Kullanım kılavuzu, montaj kılavuzu ve cihazın belgeleri sonraki bir kullanım veya sonraki kullanıcılar için muhafaza edilmelidir.

Bu kılavuzdaki kurallara uyulmadığı takdirde, üretici herhangi bir sorumluluktan muaf olacaktır.

Bu EN 30-1-1 gazlı cihazlar normuna göre 3. sınıf bir cihazdır: mobilyaya gömme cihaz.

Cihazın uygulama tipi: HI4BH

Bu kullanım kılavuzundaki grafikler fikir vermeleri amacıyla kullanılmıştır.

Ürün yerleştirilene kadar koruyucu ambalajı çıkarmayınız.

Ambalajı açıldıktan sonra cihaz kontrol edilmelidir. Bir nakliye hasarı olması durumunda, cihaz bağlantısı yapılmamalıdır.

Boğulma tehlikesi!

Gazlı bir ocak kullanılması, kurulum bölgesinde sıcaklığa, nemliliğe ve yanıcı maddelerin oluşmasına yol açar. Kurulum odasının iyice havalandırılmasına dikkat ediniz. Doğal havalandırma deliklerini açık bırakınız veya mekanik bir havalandırma tertibatı (örneğin bir davlumbaz) taktınız. Cihazların yoğun ve uzun süren kullanımları pencereleri açma veya mevcut olan mekanik havalandırma tertibatlarının daha yüksek güçte çalıştırılması gibi daha etkili ek havalandırmaları gerekli kılabilir.

Bu cihaz sadece havalandırması iyi yerlere, havalandırma ile ilgili koşullar ve yürürlükteki kurallara uygun olarak kurulmalıdır. Cihaz, bir yanmış atık boşaltım mekanizmasına bağlanmamalıdır.

Cihazın kurulduğu yere mükemmel konumda bir nizami havalandırma yerleştirilmelidir.

Bu cihaz, verilen montaj kılavuzundaki talimatlara uygun şekilde monte edilmelidir.

Cihazın bağlanması ve gaz türünün değiştirilmesi yalnızca eğitimli bir uzman tarafından yapılmalıdır. Cihazın kurulması (elektrik ve gaz bağlantısı) kullanım ve kurulum kılavuzuna uygun olarak gerçekleştirilmelidir. Bağlantının ve ayarların yanlış yapılması ciddi kazalara ve cihazda hasarlara neden olabilir. Cihaz üreticisi bu hasarlar için sorumluluk kabul etmez. Cihaz garantisi geçerliliğini yitirir.

Bu cihaz evde kullanım için tasarlanmıştır, ticari veya profesyonel amaçlarla kullanılamaz. Bu cihaz yat veya karavanlara kurulamaz. Garanti sadece tasarım amacına uygun kullanılması durumunda geçerlidir.

Bu cihaz sadece özel veya ev içi kullanım için tasarlanmıştır. Cihazı yalnızca yiyecek ve içecek hazırlamak için kullanınız, kesinlikle ısıtıcı olarak kullanmayınız. Çalışma sırasında cihazı gözlem altında tutunuz. Cihazı yalnızca kapalı alanlarda kullanınız.

Bu cihaz harici bir zamanlayıcı veya uzaktan kumanda ile kullanılmak üzere tasarlanmamıştır.

Çalışma sırasında cihazı kontrolsüz bir şekilde bırakmayınız.

Bu cihaz 8 yaşın altındaki çocuklar ve fiziksel, algısal veya mental yeteneklerinde eksiklikler olan veya tecrübe veya bilgi eksikliği bulunan kişiler tarafından ancak, gözetim altında olmaları veya cihazın güvenli kullanımı hakkında bilgi sahibi olmaları veya olası tehlikeleri bilmeleri durumunda kullanılabilir.

Çocukların cihaz ile oynamalarına izin verilmemelidir. Temizlik ve kullanıcı bakımı işlemleri gözetim altında olmayan çocuklar tarafından yürütülmemelidir.

Yangın tehlikesi!

- Kapalı bir ortamda yanma olmaksızın gaz birikimi yangın tehlikesine yol açar. Cihazı hava akımına maruz bırakmayınız. Brülörler sönebilir. Gaz brülörlerinin çalışmasıyla ilgili talimatları ve uyarıları dikkatle okuyunuz.
- Sıcak sıvı yağlar ve katı yağlar kolay alev alırlar. Sıcak sıvı yağlar ve katı yağlar asla gözetimsiz şekilde bırakılmamalıdır. Ateşi asla su ile söndürmeye çalışmayınız. Ocağı kapatınız. Alevleri dikkatlice bir kapak, yangın battaniyesi veya benzeri bir malzeme ile öldürünüz.
- Üzerinde pişirme kabı bulunmayan gazlı ocaklar çalışma sırasında yüksek ısı oluşturur. Cihaz ve üzerine yerleştirilen aspiratör hasar görebilir veya yanabilir. Filtrede kalan yağ artıkları tutuşabilir. Gazlı ocakları yalnızca üzerine pişirme kabı varken çalıştırınız.
- Ocaklar çok sıcak olur. Pişirme bölümünün üzerine asla yanıcı cisimler koymayınız. Pişirme bölümünün üzerine hiçbir cisim koymayınız.
- Cihaz çok ısınacaktır, yanıcı malzemeler kolayca alev alabilir. Alev alabilecek nesnelere kesinlikle (örneğin sprey kutuları, temizlik malzemeleri) cihazın altında veya çok yakınlarında saklamayınız ve kullanmayınız. Cihazın içine veya üzerine kesinlikle yanıcı cisimler koymayınız.
- Cihazın arka tarafı çok sıcak olacaktır. Bu durum bağlantı hatlarında hasara neden olabilir. Akım ve gaz hatları cihazın arka tarafına temas etmemelidir.

Yanma tehlikesi!

- Pişirme gözleri ve bunların çevresi, özellikle mevcut olması halinde ocak çerçevesi, çok ısınmaktadır. Sıcak bölgelere dokunulmamalıdır. Çocuklar uzak tutulmalıdır.
- Çalıştırma sırasında temas edilen yerler sıcak olur. Kesinlikle sıcak yerlere dokunmayınız. Çocukları uzak tutunuz.
- Alkol buharı sıcak pişirme alanında tutuşabilir. Kesinlikle fazla miktarda yüksek oranda alkollü içeceklerle yemekler hazırlamayınız. Sadece küçük bir miktar yüksek oranda alkol içeren içecek kullanınız.
- Boş bir pişirme kabı, çalışan gazlı ocaklarda aşırı derecede ısınacaktır. Boş pişirme kabını kesinlikle ısıtmayınız.
- Metal cisimler ocak üzerinde çok hızlı ısınır. Örneğin bıçak, çatal, kaşık ve kapak gibi metal cisimleri asla ocağın üzerine bırakmayınız.
- LPG dik konulmadığı takdirde sıvı haldeki Propan/Butan cihaz içerisine girebilir. Bu sebeple brülörlerde ani alev oluşabilir. Parçalar zarar görebilir ve zamanla kontrol edilemeyen gaz çıkışlarına sebep olacak sızdırma problemleri ortaya çıkabilir. Her ikisi de yanmaya neden olabilir. LPG tüpleri her zaman dik konumda kullanınız.
- Çalışma esnasında cihaz ısınır. Temizleme işleminden önce cihazı soğumaya bırakınız.

Yaralanma tehlikesi!

- Usulüne aykırı onarımlar tehlike teşkil eder. Onarımlar yalnızca tarafımızca eğitilen müşteri hizmetleri teknisyenleri tarafından gerçekleştirilmeli ve hasarlı akım ve gaz hatları değiştirilmelidir. Cihaz arızalıysa elektrik fişini çekiniz veya sigorta kutusundan sigortayı kapatınız, gaz beslemesini kapatınız. Müşteri hizmetlerini arayınız.
- Cihazdaki arızalar ve hasarlar tehlikelidir. Arızalı bir cihaz kesinlikle açmayınız. Elektrik fişini çekiniz veya sigorta kutusundaki sigortayı kapatınız. Gaz beslemesini kapatınız. Müşteri hizmetlerini arayınız.
- Uygun olmayan çaptaki tencereler, hasarlı veya hatalı yerleştirilmiş tencereler ağır yaralanmalara neden olabilir. Pişirme kabıyla ilgili uyarılara dikkat ediniz.

Elektrik çarpma tehlikesi!

- Usulüne aykırı onarımlar tehlike teşkil eder. Onarımlar, sadece tarafımızdan eğitilmiş bir müşteri hizmetleri teknisyeni tarafından yapılmalıdır. Cihaz arızalıysa elektrik fişini çekiniz veya sigorta kutusundan sigortayı kapatınız. Müşteri hizmetlerini arayınız.
- Sıcak parçalardaki elektrikli cihaz kablo izolasyonu eriyebilir. Elektrikli cihaz bağlantı kablolarını sıcak parçalarla kesinlikle temas ettirmeyiniz.
- İçeri sızan su elektrik çarpmasına neden olabilir. Yüksek basınçlı veya buharlı temizleyici kullanılmamalıdır.
- Arızalı bir cihaz elektrik çarpmasına neden olabilir. Arızalı bir cihazı kesinlikle

açmayınız. Elektrik fişini çekiniz veya sigorta kutusundan sigortayı kapatınız. Müşteri hizmetlerini arayınız.

Cihazı hava akımına maruz bırakmayınız. Brülörler sönebilir.

Cihazın iç kısmına müdahale etmeyiniz. Gerekli olduğu takdirde, Teknik Servisimizi arayınız.

Kumanda düğmelerinden biri dönmeyecek olduğunda zorlamayınız. Gereken tamirin ya da değiştirmenin yapılması için derhal teknik servisimizi arayınız.

Hasar nedenleri

Pişirme bölümü

Dikkat!

Ocakları daima üzerine tencere yerleştirerek kullanınız. Boş tencere ve tavaları ısıtmayınız. Tencere tabanı zarar görecektir.

Dikkat!

Kullanılacak olan tencere veya tavanın tabanı düz olmalıdır.

Dikkat!

Tencere veya tava, brülörü ortalayacak şekilde ızgaraların üzerine yerleştirilmelidir. Bu sayede brülör alevi, tencere veya tavanın tabanına temas eder. Sap veya kulplar zarar görmez ve enerji tasarrufu sağlanır.

Dikkat!

Ocak brülörlerinin temiz ve kuru olduğundan emin olun. Brülör gövde ve kapakları doğru yerlerinde ve düzgün yerleşmiş olmalıdır.

(***Opsiyonel:** Bazı modeller için geçerlidir.

Dikkat!

Ocakların asla kapalı üst kapakla çalıştırılmadığından emin olun, örn. oynayan çocuklar tarafından.

Dikkat!

Cihazınızı bir gaz tüpü ile kullanacaksanız, tüpünüz dik konumda olmalıdır. Tüpünüzü yatay kullanmanız cihazınızın iç parçalarına zarar vererek gaz kaçağına sebep olabilir.

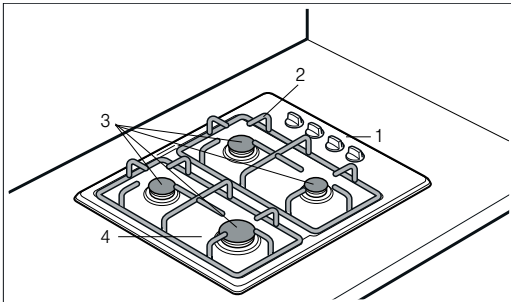
Yeni ocağınız

Burada yeni ocağınızı tanıyacaksınız. Kumanda bölümünü, pişirme bölümünü ve çeşitli kumanda elemanlarını açıklıyoruz.

Burada pişirme alanına ve aksesuarlara ilişkin bilgileri bulabilirsiniz.

Genel bakış

Cihaz tipine göre ayrıntılarda farklılıklar olabilir.



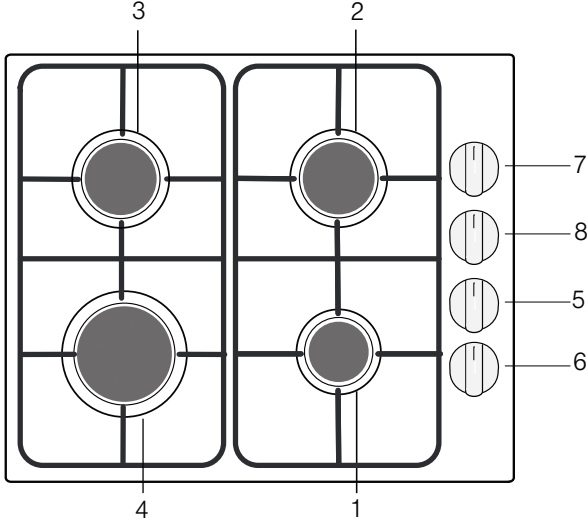
Açıklamalar

1	Kontrol paneli
2	Izgaralar
3	Brülörler/Elektrik ocağı*
4	Ocak tablası

* Opsiyonel

Piştirme bölümü

Burada piştirme bölümüne bir genel bakış görüyorsunuz. Cihaz tipine göre ayrıntılarda farklılıklar olabilir.

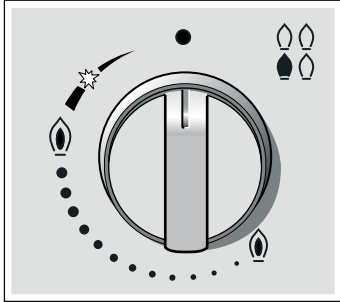


Açıklamalar

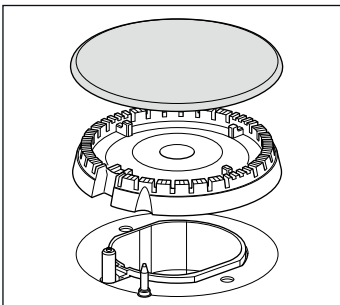
- | | |
|---|-------------------------|
| 1 | Ekonomik brülör |
| 2 | Normal brülör |
| 3 | Normal brülör |
| 4 | Güçlü brülör |
| 5 | Ekonomik brülör düğmesi |
| 6 | Normal brülör düğmesi |
| 7 | Normal brülör düğmesi |
| 8 | Güçlü brülör düğmesi |

Gaz brülörleri düğmesi

Hangi brülörün hangi kumanda düğmesi tarafından çalıştırıldığını belirten göstergeler vardır.



Cihazın doğru çalıştırılabilmesi için ızgaraların ve tüm brülör parçalarının doğru yerleştirildiğinden emin olunmalıdır. Brülör kapaklarının yerini değiştirmeyiniz.



Ocak	Güç
Ekonomik brülör	1 kW
Normal brülör	1,75 kW
Güçlü brülör	3 kW

Ocak Düğmesi

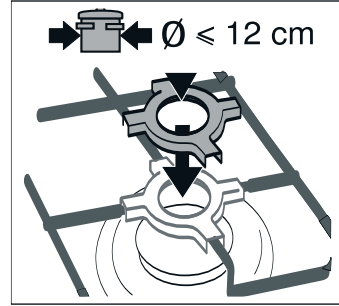
Ocak düğmeleri ile ocakların ısıtma gücünü ayarlayabilirsiniz.

Pozisyon	Fonksiyon/Gazlı ocaklar
● Sıfır konumu	Ocak kapalı.
✱ Ateşleme pozisyonu	Ateşleme pozisyonu
🔥 Ayar alanı	Büyük alev = En yüksek güç Tasarruflu alev = En düşük güç

Ayar alanının sonu bir dayanak noktasıdır. Bunu ayrıca çevirmeyiniz.

Ekonomik brülör için cezvelik (Opsiyonel):

Ekonomik brülör üzerinde taban çapı 12 cm'den küçük tencereler ile piştirme yaparken ve cezvede Türk kahvesi pişirenken, cihazınızla birlikte verilen cezveligi kullanınız.



Cezveligi ekonomik brülör üzerindeki ızgaraya yerleştiriniz.

12 cm'den büyük çaplı tencerelerde piştirme yaparken cezveligi kullanmayınız.

Cezvelik sadece ekonomik brülör üzerinde kullanılabilir.

İlk kullanımdan önce

Burada, ocağınız ile ilk kez yemek hazırlamaya başlamadan önce yapmanız gerekenler hakkında bilgi alacaksınız. İlk olarak *Güvenlik uyarıları* bölümünü okuyunuz.

Aksesuarın temizlenmesi

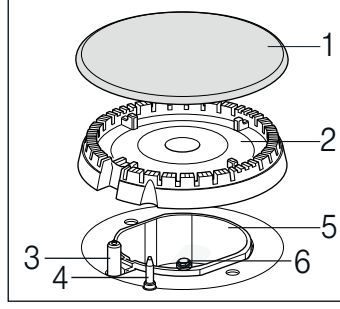
Aksesuarı ilk kez kullanmaya başlamadan önce sıcak deterjanlı su ve bir yumuşak bulaşık bezi ile iyice temizleyiniz.

Brülör gövde ve kapağı ön temizliği

Brülör kapaklarını (1) ve gövdelerini (2) su ve bulaşık deterjanı ile temizleyiniz. Parçaları iyice kurulayınız.

Buji (3) ve alev emniyet çubuğuna (4) zarar vermeden brülör çanağının (5) üzerine brülör gövde ve kapağını tekrar yerleştiriniz.

Enjektör (6) temiz ve kuru olmalıdır. Brülör kapağını brülör gövdesinin tam üzerine yerleştirmeye dikkat ediniz.

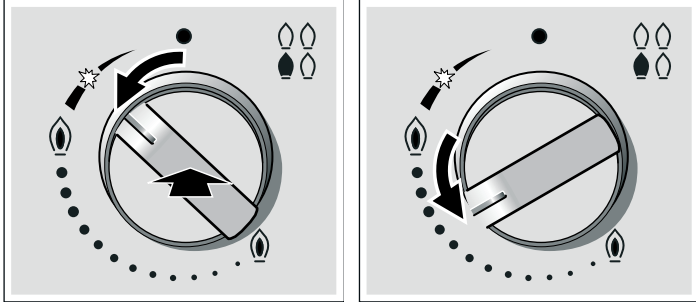


Pişirme alanının ayarlanması

Pişirme bölümünüz dört adet gazlı ateşleme gözü ile donatılmıştır. Burada gazlı ocak gözlerini nasıl ateşlemeniz gerektiğine ve alev derecesini nasıl ayarlamamız gerektiğine ilişkin bilgileri bulabilirsiniz.

Gazlı brülörü şu şekilde yakabilirsiniz

Brülör kapağının brülör gövdesine daima tam olarak oturmuş olmasına dikkat ediniz. Brülör gövdesindeki yarıklar boş kalmalıdır. Tüm parçalar kuru olmalıdır.



1. Yakmak istediğiniz ocağın düğmesini bastırıp sola doğru çevirip ateşleme pozisyonuna ☆ getiriniz. Ateşleme başlar.
2. Yaklaşık 1-3 saniye arası basılı tutunuz. Gaz çıkmaya başlar ve ateşleyici yardımıyla yanar.
Bu sayede alev emniyet sistemi devreye girer. Gaz alevi sönerse, alev emniyet sistemi gaz çıkışını otomatik olarak keser.
3. Dilediğiniz alev boyunu ayarlayınız. ● kapalı ve ① konumları arasında alev sabit değildir. Bu nedenle daima ① daha büyük ve ② daha küçük alev arasında bir konum seçiniz.
4. Gaz alevinin yanıp yanmadığını kontrol ediniz ve şayet yanmıyorsa işlemleri 1. işlem adımından itibaren tekrarlayınız.
5. Pişirme işlemi sona erdirmek için: Ocağın düğmesini ● sağa doğru çevirip kapalı konuma getiriniz.

Ateşleme tertibatı 15 saniyeden fazla çalıştırılmamalıdır. Brülör, 15 saniye sonra yanmamışsa, tertibat çalışmasını durdurun ve brülörün tekrar ateşleme teşebbüsünden önce en az 1 dakika bekleyin.

⚠ Dikkat!

Ocağın kapatılmasından hemen sonra henüz sıcakken düğmeyi çevirdiğiniz anda gaz çıkmaya başlar. Ateşleme pozisyonuna ☆ getirmezseniz 90 saniye içinde gaz kesilir.

Ateşleme olmaz

Elektrik kesintisinde veya bujiler nemliyse gazlı brülörleri bir fırın çakmağı veya kibritle yakabilirsiniz.

Uyarılar

Brülör hazır konumdayken hafif bir ısı sesi duyulması normaldir.

İlk kullanımlarda koku gelebilir. Bu herhangi bir risk ya da hatalı çalışma anlamına gelmez. Zamanla geçecektir.

Turuncu renkli alev normaldir. Havadaki tozdan, taşan sıvılardan vb. kaynaklanır.

Gazlı bir pişirme cihazı kurulduğu yerde ısı ve nem üretir. Mutfakta iyi bir havalandırma sağlanmalıdır. Tüm doğal havalandırma kanallarını açık tutunuz veya mekanik bir havalandırma (havalandırma fanı) cihazı kurunuz.

Yoğun ve uzun süreli kullanım ilave bir havalandırma gerektirebilir (örneğin bir pencere açılabilir) veya havalandırma daha etkin şekilde çalıştırılabilir (varsa havalandırmanın gücü yükseltilebilir).

Brülör alevlerinin yanışlıkla sönmeleri durumunda brülörün kumanda düğmesini kapatınız ve en az 1 dakikadan önce yeniden yakmaya çalışmayınız.

Kapatıldıktan birkaç saniye sonra brülörden ses gelecektir (hafif tıkırtı). Bu herhangi bir anormallik değildir, emniyetin devre dışı olduğu anlamına gelir.

Mümkün olduğunca temiz tutunuz. Bujiler kirli ise çakmak zarar görür. Düzenli olarak metal içermeyen küçük bir fırça ile temizleyiniz. Bujilerin şiddetli darbelere maruz kalmamasına dikkat ediniz.

Piştirme Kapları ve Piştirme Önerileri

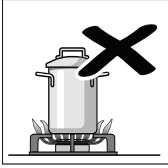
Uygun kaplar

Brülör-Elektrik ocağı*	Kabın mini-mum çapı	Kabın maksimum çapı
Elektrik ocağı*	14.5 cm	14.5 cm
Güçlü brülör	24 cm	28 cm
Normal brülör	18 cm	24 cm
Ekonomik brülör	12 cm	18 cm

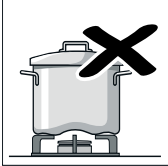
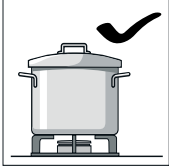
* Opsiyonel (Elektrik ocağı olan modeller için)

Kullanım Uyarıları

Aşağıdaki öneriler enerji tasarrufuna ve kapların zarar görmesini önlemeye yardımcı olur:

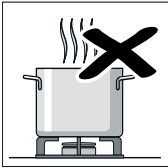
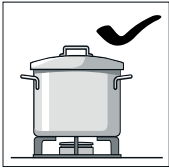


Her brülör için uygun ebatta kaplar kullanınız. Büyük brülörde küçük kaplar kullanmayınız. Alev, kapların yan taraflarına ulaşmamalıdır.

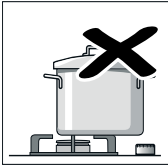
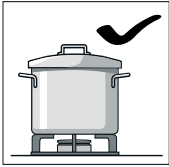


Piştirme tezgahı üzerine dengesizlik oluşturacak biçimi bozulmuş kaplar koymayınız. Kaplar devrilebilir.

Yalnızca tabanı düz ve kalın olan kapları kullanınız.

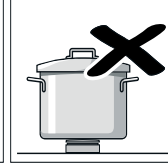
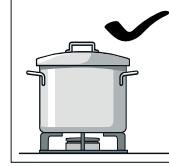


Kapaklı veya kapak yarı aralık olarak pişirmeyiniz. Enerjiyi boşa harcarsınız.



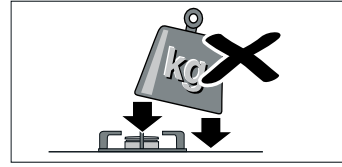
Kabı tam olarak brülör üzerinde ortalayınız, bir tarafına ağırlık vermeyiniz. Aksi durumda devrilebilir.

Büyük kapları kumanda düğmelerinin yakınındaki brülörlere koymayınız. Aşırı sıcaktan dolayı hasara neden olabilir.



Kapları asla doğrudan brülörün üzerine değil, mutlaka ızgara üzerine yerleştiriniz.

Cihazı çalıştırmadan önce, ızgaraların ve brülör kapaklarının doğru yerde olduğundan emin olunuz.



Piştirme tezgahındayken kapları dikkatli bir şekilde tutunuz.

Piştirme tezgahına darbe gelmesine engel olunuz ve üzerine ağırlık yerleştirmeyiniz.

Ocak piştirme tablosu

Piştirme yapacağınız ocak gözü üzerinde kullanacağınız tencere veya tavanın taban çapı önerilenler dışında olmamalıdır.

Piştirme süreleri yemeğin türüne, kullanılan malzemelerin çeşidine ve ağırlığına göre değişiklik göstermektedir. En uygun piştirme süresini gözlemleriniz ile belirleyebilirsiniz.

Besinlerdeki mineraller ve vitaminler çok çabuk yararsız hale gelebilir, bu nedenle daha az su kullanınız; böylelikle vitaminler ve mineraller korunmuş olur. Piştirme süresi kısa olursa, sebzeler daha diri ve yararlı olur.

Örnek	Yiyecek	Ocak gözü	Piştirme kademesi
Eritmek	Çikolata, Tereyağ, Margarin	Ekonomik Brülör	küçük alev boyu
Isıtmak	Et suyu, Konserve sebze	Normal Brülör Elektrik ocağı**	küçük alev boyu 1
Isıtmak ve sıcak tutmak	Çorbalar	Ekonomik Brülör Elektrik ocağı**	küçük alev boyu 1
Buğulamak*	Balık	Normal Brülör Elektrik ocağı**	büyük ve küçük alev boyu arası 2
Haşlamak*	Patates ve diğer sebzeler, Et	Normal Brülör Elektrik ocağı**	büyük ve küçük alev boyu arası 2
Pişirmek*	Pilav, Sebze, Et yemekleri (soslu)	Normal Brülör Elektrik ocağı**	büyük alev boyu 2-3
Kızartmak	Krep, Patates, Şnitzel, Pane balık	Güçlü Brülör Elektrik ocağı**	büyük ve küçük alev boyu arası 3

* Kapaklı tencere kullanıyorsanız, yiyecek kaynamaya başladıktan sonra piştirme kademesini küçük alev boyuna getiriniz.

** Opsiyonel: (Elektrik ocağı olan modeller için)

Temizlik ve Bakım

Özenli temizlik ve bakım yaptığınız takdirde pişirme bölümünüz uzun süre işlevselliğini korur.

Emniyet tedbiri olarak dedantörden gazı kapatınız. (Ocağınız doğal gaza ayarlı ise doğal gaz vanasını kapatınız).

Cihazın fişini prizden çekiniz.

Ocak sıcak ise soğumasını bekleyiniz.

Dikkat!

- Yüksek basınçlı temizleme cihazı veya buhar püskürtücü kullanmayın.
- Ocağınızı temizlerken asit, tiner, benzin ve benzol gibi yanıcı maddeleri kullanmayın.
- Ocağınızı temizlerken kesinlikle çizici temizlik maddesi ve malzemesi kullanmayın.

Temizlik

Farklı yüzeylerin yanlış temizleme maddeleri nedeniyle zarar görmemesi için aşağıdaki bilgilere dikkat ediniz.

Ocakta asla

- sulandırılmamış bulaşık deterjanı veya bulaşık makinesi deterjanı,
- yüksek oranda alkol içeren temizlik maddeleri,
- sert ovma süngerleri veya bulaşık telleri,
- fırın spreyi veya leke sökücü gibi hiçbir agresif temizleyici,
- keskin veya aşındırıcı temizleme maddeleri kullanmayın.
- parçaları bulaşık makinesinde yıkamayınız.

Kullanmadan önce yeni süngerinizi iyice yıkayınız.

Paslanmaz çelik yüzeyler

Paslanmaz yüzey temizleyici kullanarak yumuşak bir bez ile siliniz. Paslanmaz yüzeyleri doğal çizgileri ile paralel yönde siliniz. Aksi durumda çizilebilir. Yumuşak bir bez ile kurulayınız. Kireç, yağ, nişasta ve protein lekelerini daima hemen temizleyiniz. Aşındırıcı temizleme maddesi, sert sünger ve aşındırıcı temizleme bezi kullanmayın. Paslanmaz çelik bakım malzemeleri kullanarak parlatabilirsiniz. Üretici açıklamalarına dikkat ediniz. Özel paslanmaz çelik temizleyicilerini müşteri hizmetlerimizden veya yetkili servisten temin edebilirsiniz.

Emaye ve boyalı yüzeyler

Bulaşık deterjanı ve sıcak su ile nemlendirilmiş bez ile siliniz. Yumuşak bir bez ile kurulayınız.

Gazlı ocak brülörleri ve izgaralar

Bulaşık makinesinde yıkamayınız. Izgaraları yerlerinden alıp sünger, bulaşık deterjanı ve sıcak su ile temizleyiniz. Brülör gövde ve kapağını çıkartınız. Sünger, bulaşık deterjanı ve sıcak su ile temizleyiniz. Brülör gövdelerindeki gaz çıkış boşluklarının temiz ve tıkanmamış kalmasına dikkat ediniz. Bujiler, küçük, yumuşak bir fırça ile temizlenmelidir. Gazlı brülörler ancak bujiler temizse çalışacaktır. Brülör gövdelerindeki yemek artıkları bulaşık deterjanı ve sıcak su ile nemlendirilmiş bir bez ile temizlenmelidir. Az oranda su kullanılmalıdır. Cihazın iç kısmına su ulaşmamalıdır. Enjektör deliğinin tıkanmamasına ve temizlerken zarar görmemesine dikkat ediniz. Temizleme işleminden sonra tüm parçaları iyice kurulayınız ve brülör gövdeleri ile kapaklarının düzgün yerleşmelerine dikkat ediniz. Parçaları düzgün yerleştirmedığınız takdirde brülörlerin yakılması zorlaşacaktır. Izgaraları aldığınız yere yerleştiriniz. Izgaraların temizliği için önerdiğimiz temizleyicileri müşteri hizmetlerimizden veya yetkili servisten temin edebilirsiniz.

Elektrik ocağı (opsiyonel)

Bulaşık süngerinin ağır kirler için tasarlanan yüzeyi ile krem bulaşık deterjanı kullanarak temizleyiniz. Ocak plakasını temizledikten sonra kısa bir süre ısıtarak kurutunuz. Nemli ocaklar zamanla paslanabilir. Son olarak bir bakım malzemesi sürünüz. Taşan besinleri ve yemek artıklarını daima hemen silip temizleyiniz.

Elektrik ocağının metal halkası (opsiyonel)

Metal halkanın rengi zamanla kullanımı ile değişir. Rengini eski haline getirmek mümkündür. Bulaşık süngerinin ağır kirler için tasarlanan yüzeyi ile krem bulaşık deterjanı ile ovarak halkayı temizleyiniz. Bu esnada ocağınızın diğer yüzeylerine temas etmeyiniz. Zarar görebilirler. Elektrik ocağının metal halkasının temizliği için önerdiğimiz temizleyicileri müşteri hizmetlerimizden veya yetkili servisten temin edebilirsiniz.

Düğmeler

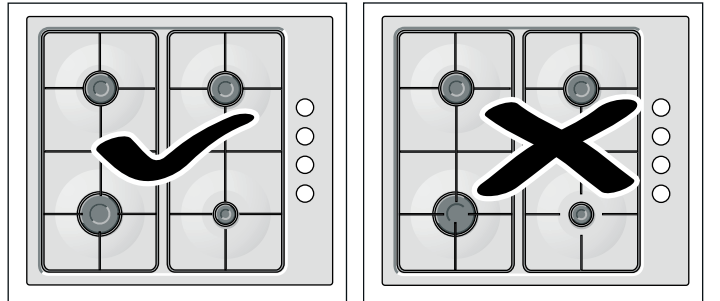
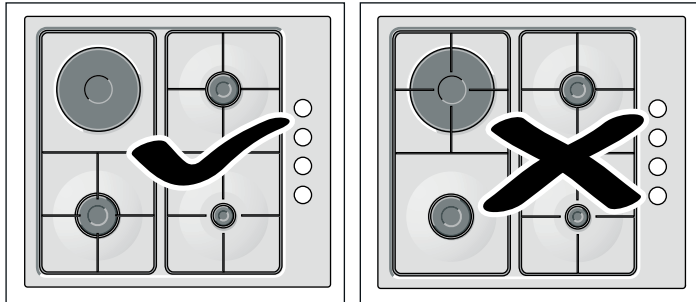
Bulaşık deterjanı ve sıcak su ile nemlendirilmiş bez ile siliniz. Yumuşak bir bez ile kurulayınız.

Aksesuarlar

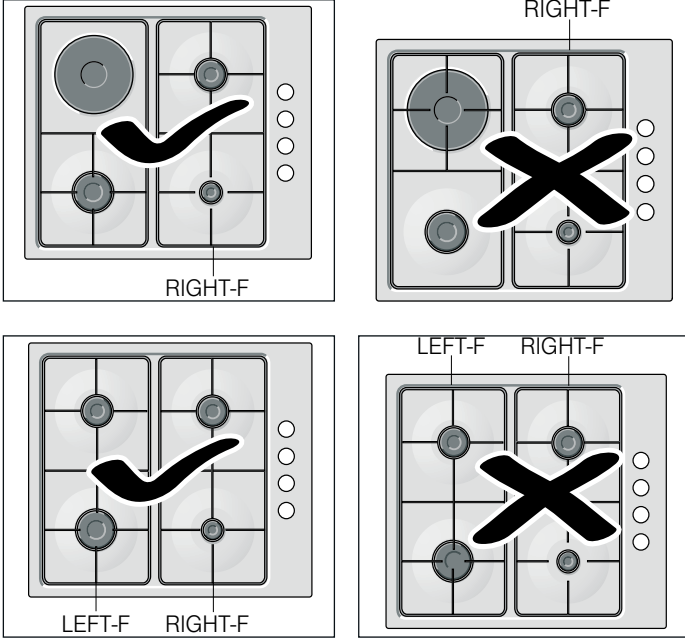
Bulaşık deterjanı ve sıcak yıkama suyunda yumuşatınız. Metal olmayan bir fırça veya bulaşık süngeri ile temizleyiniz.

Izgaralar lastik tıplarla yerleştirilmiş ise temizlerken dikkatli olunuz. Tıplar sökülebilir ve izgara pişirme tezgahını çizebilir.

Izgaraları temizledikten ve kuruladıktan sonra, ocağın üzerine doğru bir şekilde yerleştirildiğinden emin olunuz.



(*)Opsiyonel: Bazı modeller için geçerlidir.



Bakım

Taşan sıvaları anında temizleyiniz. Böylece yemek artıklarının yapışmasını önleyebilirsiniz ve gereksiz yere güç sarf etmezsiniz.

Her kullanımdan sonra, soğumalarının ardından ilgili brülör elemanlarının yüzeyini temizleyiniz. Ne kadar az da olsa yüzey üzerinde artık (taşmış yemek, yağ damlaları vb.) bırakılması halinde, yüzeyin üzeri kaplanacak ve sonrasında bu katmanın temizlenmesi daha zor olacaktır. Ateşin doğru yanabilmesi için delik ve olukların temiz olması gerekir.

Bazı kapların hareketi ızgaralar üzerinde metal izleri bırakabilir.

Brülörleri ve ızgaraları sabunlu su ile temizleyiniz ve metal olmayan bir fırça ile fırçalayınız.

Cihazın hiçbir parçasını bulaşık makinasında yıkamayınız.

Her zaman brülörleri ve ızgaraları tamamen kurutunuz. Pişirme işleminin başında su damlaları veya nemli bölgeler emayenin bozulmasına yol açabilir.

Dikkat!

Paslanmaz çelik temizleyicisi kontrol düğmelerinin etrafında kullanılmamalıdır. Semboller (serigrafisi) silinebilir.

Ocak üzerine dökülen yağ ve limon gibi asitli maddelerin dikkatli temizlenmesi tavsiye edilir.

Kontrol panelini temizlerken aşındırıcı temizleme tozlarını kesinlikle kullanmayınız. Kullanmanız durumunda yazılar silinebilir.

Brülör kapağı siyah emaye kaplamadır. Yüksek ısı nedeniyle bu renk zamanla değişebilir. Bu durum ocakların çalışmasını etkilemeyecektir.

Beklenmeyen durumların çözülmesi

Beklenmeyen durumlar bazen kolaylıkla çözülebilir. Teknik Servisi aramadan önce aşağıdaki önerileri dikkate alınız:

Arıza	Olası neden	Çözüm
Genel elektrik sistemi çalışmıyor.	Arızalı sigorta.	Ana sigorta kutusunu kontrol ediniz ve sigorta arızalıysa değiştiriniz.
	Otomatik sigorta attı veya şalter indi.	Genel kumanda panosunda ana sigortanın veya şalterin atıp atmadığını kontrol ediniz.
Otomatik çakmak çalışmıyor.	Bujiler ile brülörler arasında yemek veya temizleyici artığı kalmış olabilir.	Buji ve brülör arasındaki boşluk temiz olmalıdır.
	Brülörler ıslak olabilir.	Brülör kapaklarını dikkatlice kurulayınız.
	Brülör kapakları düzgün yerleştirilmemiş olabilir.	Kapakların düzgün yerleştirildiğinden emin olunuz.
Brülör alevi eşit değil.	Cihaz topraklanmamış, kötü bir bağlantı yapılmış veya topraklaması hatalı.	Bir elektrik teknisyeniyle temasa geçiniz.
	Brülör parçaları düzgün yerleştirilmemiş olabilir.	Parçaları ilgili brülörlere doğru şekilde yerleştiriniz.
Brülör boşlukları kirli.		Brülör boşluklarını temizleyiniz.
Gaz akışı normal gözüküyor veya gaz çıkmıyor.	Gaz geçişi gaz valfleri tarafından engellenmiş.	Tüm gaz valflerini açınız.
	Gaz, gaz tüpünden geliyorsa tüpün boş olmadığından emin olunuz.	Gaz tüpünü değiştiriniz.
Mutfakta gaz kokusu var.	Bir vana açık kalmış olabilir.	Vanaları kapatınız.
	Gaz tüpünün kötü bağlanması.	Bağlantının doğru olduğundan emin olunuz.
	Olası gaz kaçağı.	Genel gaz anahtarını kapatın, ortamı havalandırın ve kurulumu gözden geçirmesi ve onaylaması için derhal bir yetkili kurulum teknisyenine haber veriniz. Kurulumda veya cihazda hiç gaz kaçağı olmadığından emin olana kadar cihazı kullanmayınız.
Düğme bırakıldıktan sonra brülör hemen kapanıyor.	Kumanda düğmesine yeterince uzun süre basılmamış olabilir.	Brülörü yakınız ve kumanda düğmesini birkaç saniye daha basılı tutunuz.
	Brülör boşlukları kirli.	Brülör boşluklarını temizleyiniz.

Müşteri Hizmetleri

Cihazınızın tamir edilmesi gerekiyorsa müşteri hizmetlerimiz size yardımcı olacaktır. Çağrı Yönetim Merkezimizi arayarak size en yakın yetkili servis telefonunu alabilirsiniz.

E-numarası ve FD-numarası

Size nitelikli bir hizmet sunabilmemiz için telefon ettiğinizde ürün numarasını (E-Nr.) ve parti numarasını (FD-Nr.) belirtiniz. Numaraların yer aldığı tanıtım etiketini ocağınızın alt kısmında bulacaksınız. Gerektiğinde kolayca bulabilmeniz için ocağınıza ait verileri ve müşteri hizmetleri telefon numarasını buraya yazabilirsiniz.

E-No.	FD-No.

Müşteri Hizmetleri ☎

Garanti süresi içerisinde de olsa hatalı kullanma halinde bir servis teknisyeninin gelmesinin ücretsiz olmadığını dikkate alınız.

Kullanım ömrü :10 yıldır (Ürünün fonksiyonunu yerine getirebilmesi için gerekli yedek parça bulundurma süresi)

Arızalarda onarım siparişi ve danışma

TR 444 6688

Üreticinin yeterliliğine güvenin. Onarımların cihazınızın orijinal yedek parçalarına sahip eğitimli servis teknisyenleri tarafından yapıldığından emin olunuz.


Garanti koşulları

Beklentilerimizin aksine, cihazda herhangi bir arıza meydana gelirse veya ihtiyaçları öngörülen kalitede karşılayamazsa lütfen bunu en kısa sürede bize bildirin. Garantinin geçerli olması için cihaza müdahale edilmemiş ve yanlış kullanılmamış olması gerekir.

Bu cihaz için uygulanan garanti koşulları, şirketimizin, cihazın satın alındığı ülkedeki temsilciliği tarafından belirlenir. Satış noktalarından ayrıntılı bilgi edinebilirsiniz. Garantinin geçerli olması için satış belgesinin bulundurulması gerekir.

Her türlü değişiklik hakkı saklıdır.

Ambalaj ve kullanılan gereçler

Cihazınızın tanıtım etiketi üzerinde  sembolü görülüyorsa aşağıdaki göstergelere dikkat ediniz.

Çevre kurallarına uygun şekilde imha edilmesi

Ambalaj malzemesini çevre kurallarına uygun şekilde imha ediniz.



Bu cihaz, ömrünü doldurmuş elektrikli ve elektronik cihazlar ile ilgili Avrupa yönetmeliği 2012/19/EG'ye (waste electrical and electronic equipment – WEEE) uygun şekilde işaretlenmiştir.

Bu yönetmelik, eski cihazların geri alımı ve değerlendirilmesi ile ilgili AB-çapındaki uygulamaların çerçevesini belirtmektedir.

Cihazınızın ambalajı, nakliye sırasında etkin korumayı garanti etmek açısından çok gerekli olan malzemelerden üretilmiştir. Bu malzemeler tamamen geri dönüşebilir ve böylece çevreye verilen zarar azaltılmaktadır. Sizleri de aşağıdaki tavsiyelere uyarak çevrenin korunmasına katkıda bulunmaya davet ediyoruz:

- ambalajı uygun geri dönüşüm kutusuna atınız,
- cihazı hurdaya çıkarmadan önce kullanılmaz hale getiriniz. Bulduğunuz yerin yerel yönetimine, geri dönüşebilir malzemelerin toplandığı en yakın merkeze danışınız ve cihazınızı oraya ulaştırınız,
- kullanılmış yağı lavaboya dökmeyiniz. Yağı kapalı bir kaba koyarak çöp toplama noktasına veya bir çöp konteynerine bırakınız (kontrollü bir çöplüğe ulaşacaktır; bu en iyi çözüm olmasa da bu sayede suyun kirlenmesini engelleriz).

Nakliye sırasında dikkat edilecek hususlar

Cihazın üzerindeki hareketli tüm parçalarını sonrasında iz bırakmadan çıkabilen bir bant ile bantlayarak sabitleyiniz. Varsa üst kapağı cihaz yan yüzeylerine bantlayınız.

Cihazın orijinal kutusunu saklayınız. Cihazı orijinal kutusuyla taşıyınız. Kutu üzerindeki taşıma işaretlerine uyunuz.

Orjinal kutusu yok ise

Cihaz dış yüzeylerini olası darbelere karşı koruyucu karton vb. ambalaj malzemeleri ile kapatınız.

Cihazı ocak tablası ve bekler üste bakacak konumda taşıyınız. Üzerine kesinlikle herhangi bir yük koymayınız.

Üretici Firma:
BSH Ev Aletleri Sanayi ve Ticaret A.Ş.
Fevzipaşa Mah. Batur Sokak
59501 Çerkezköy Tekirdağ /Türkiye
Tel.: +90 282 748 3000
Fax: +90 282 726 5396



9000880878 01 110293