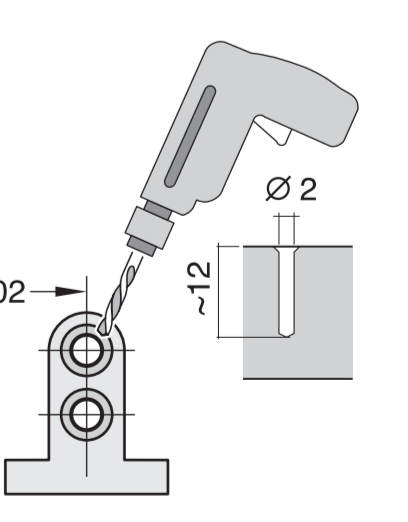
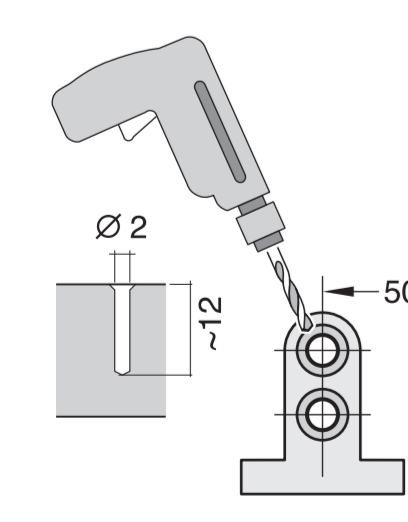
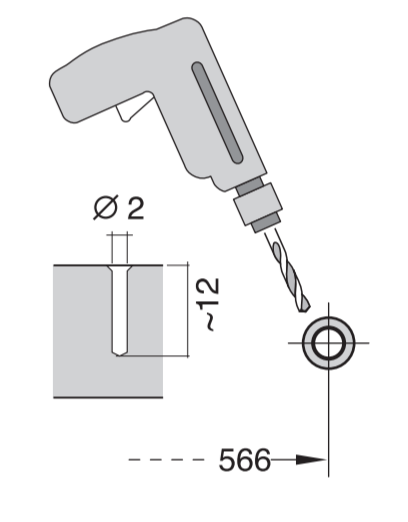
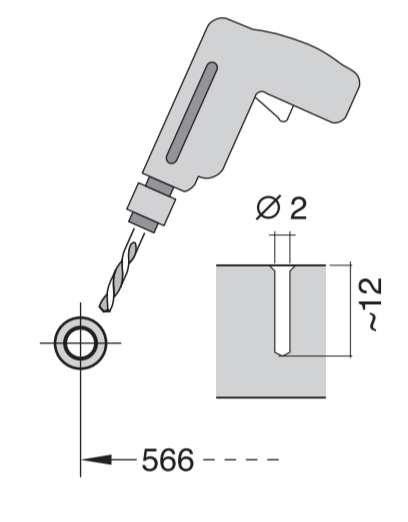
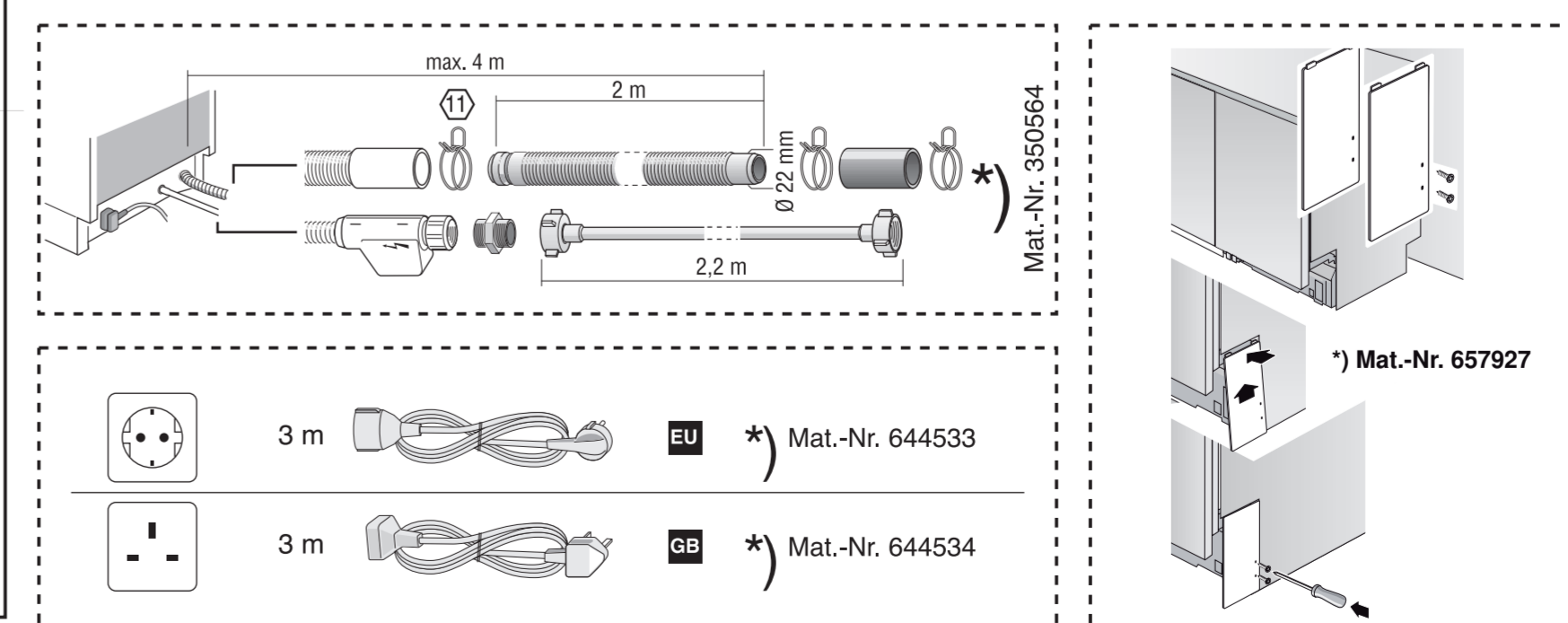
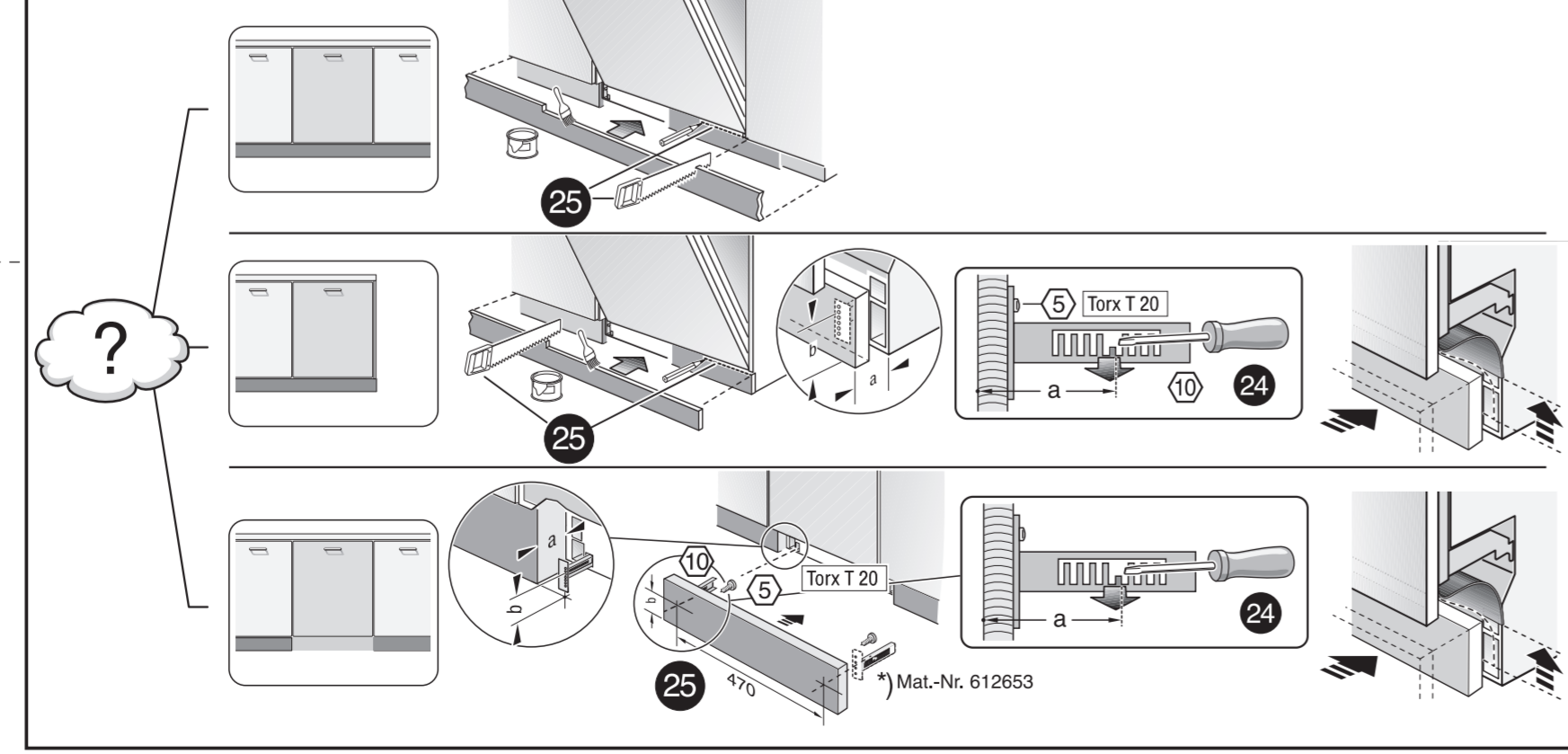
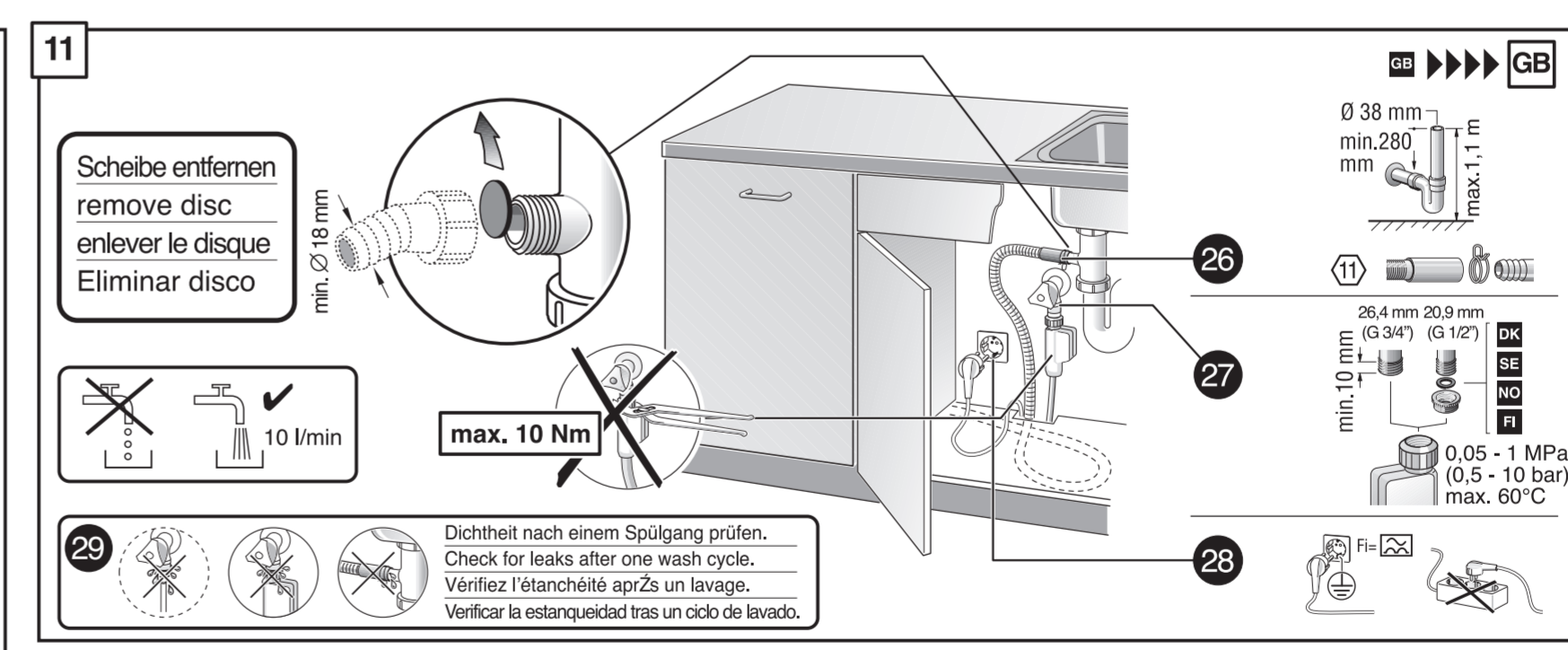
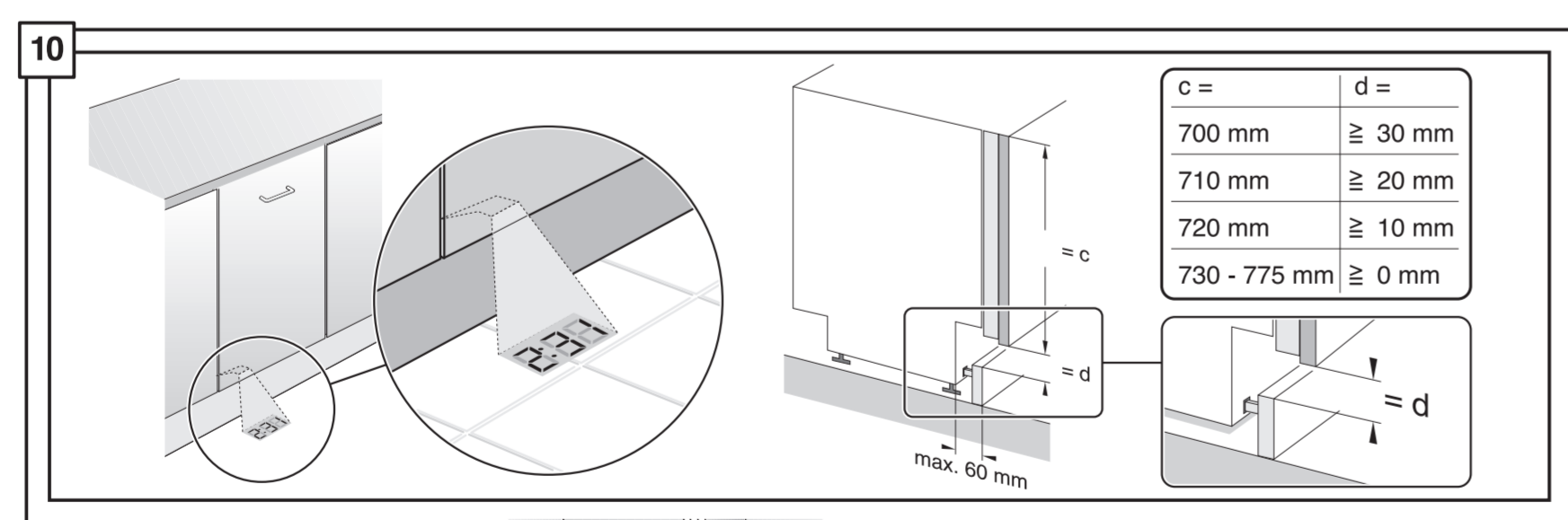
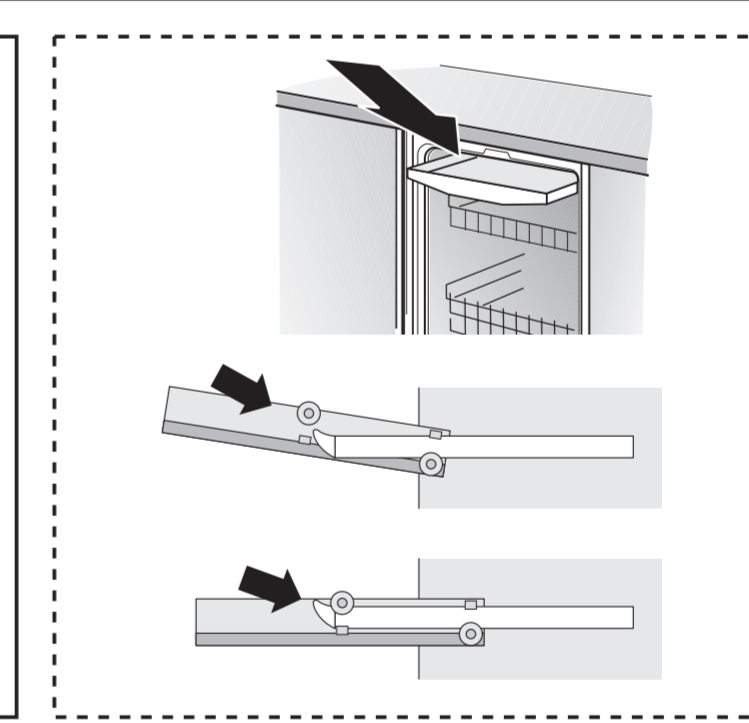
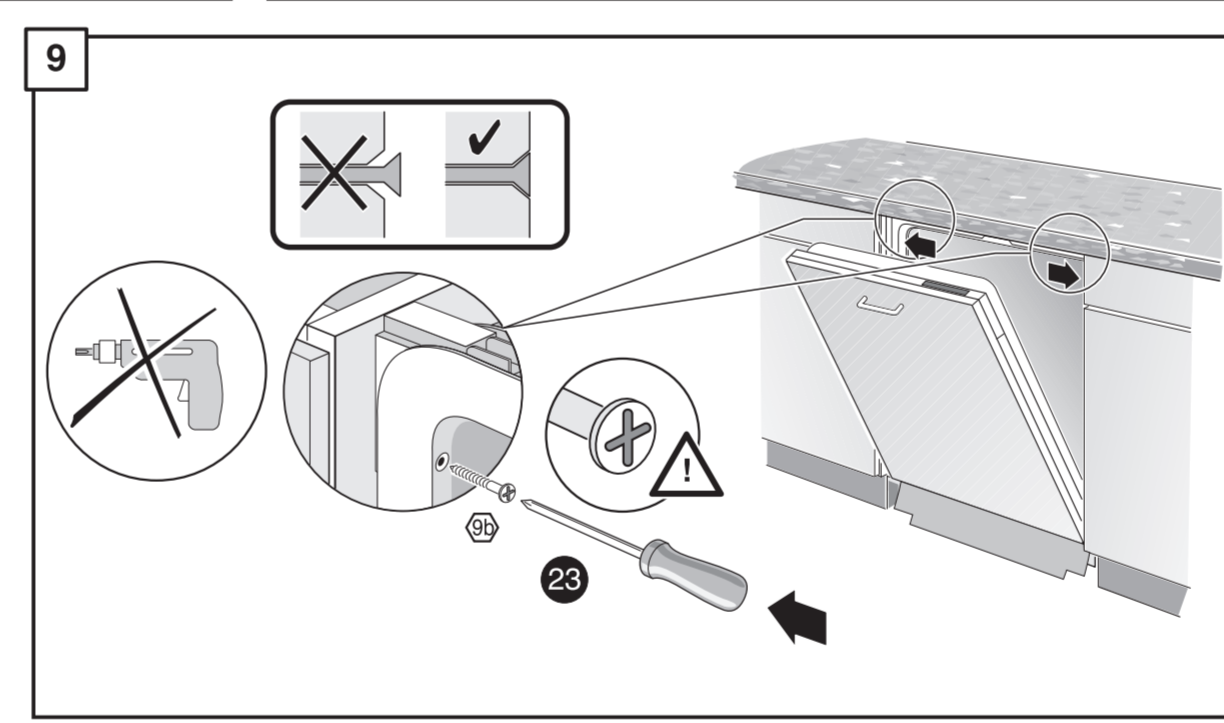
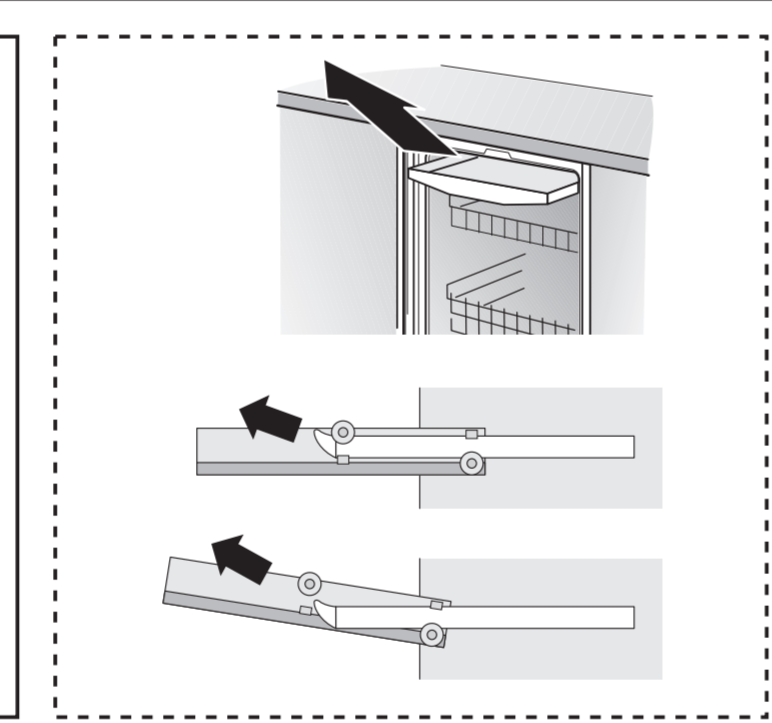
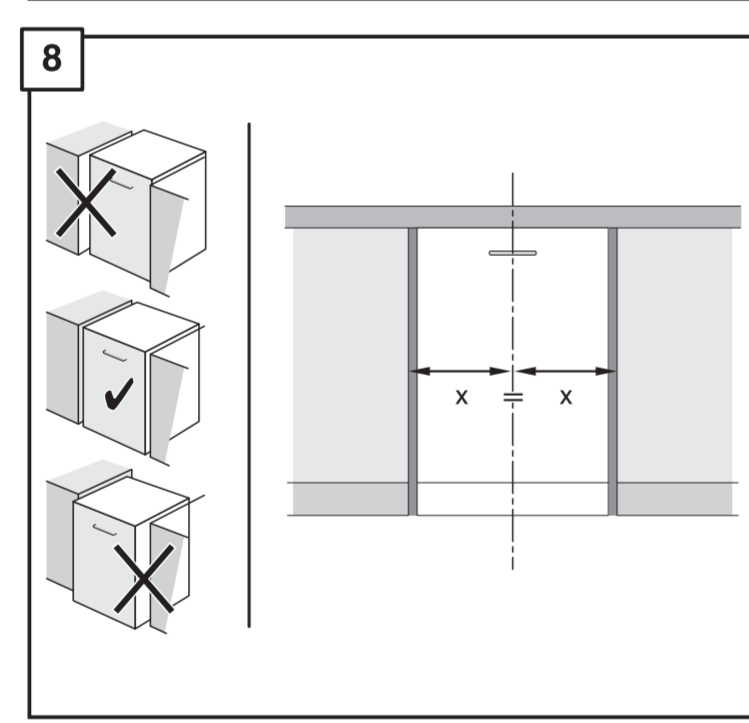
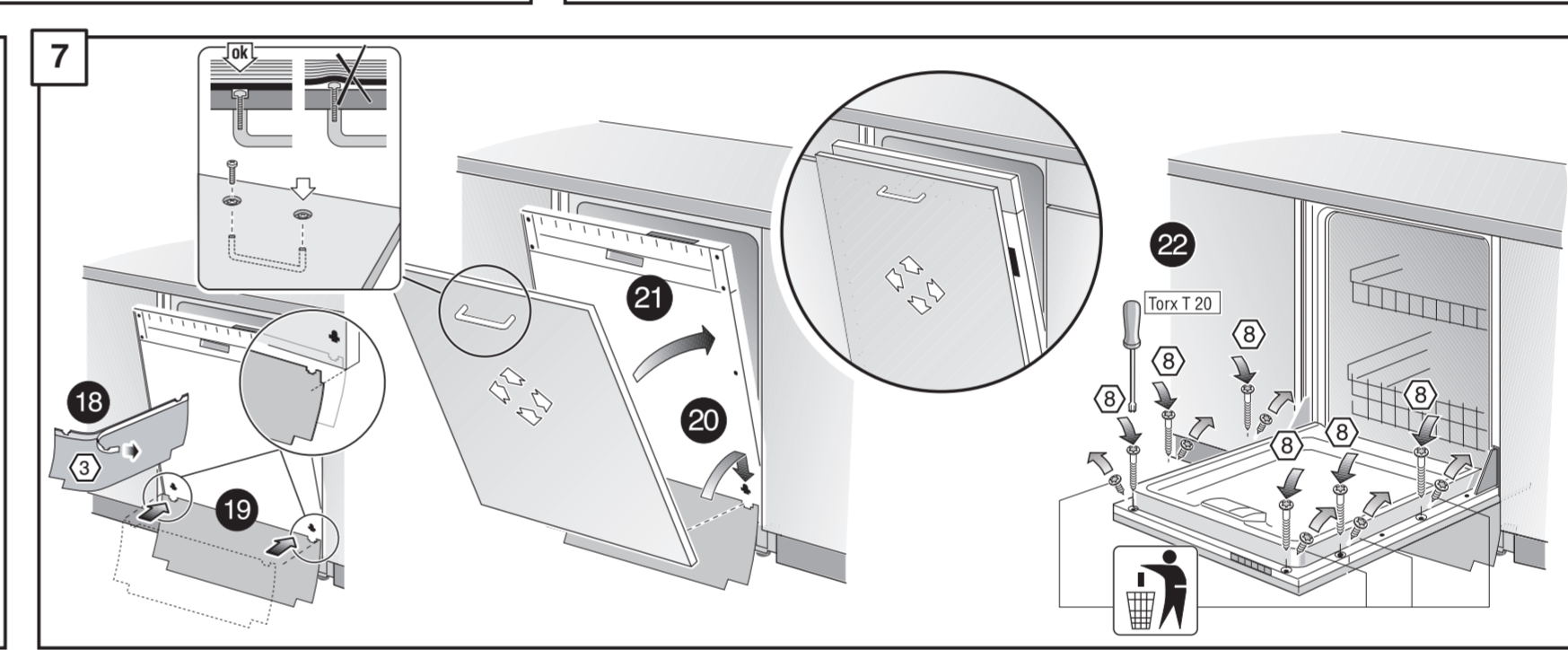
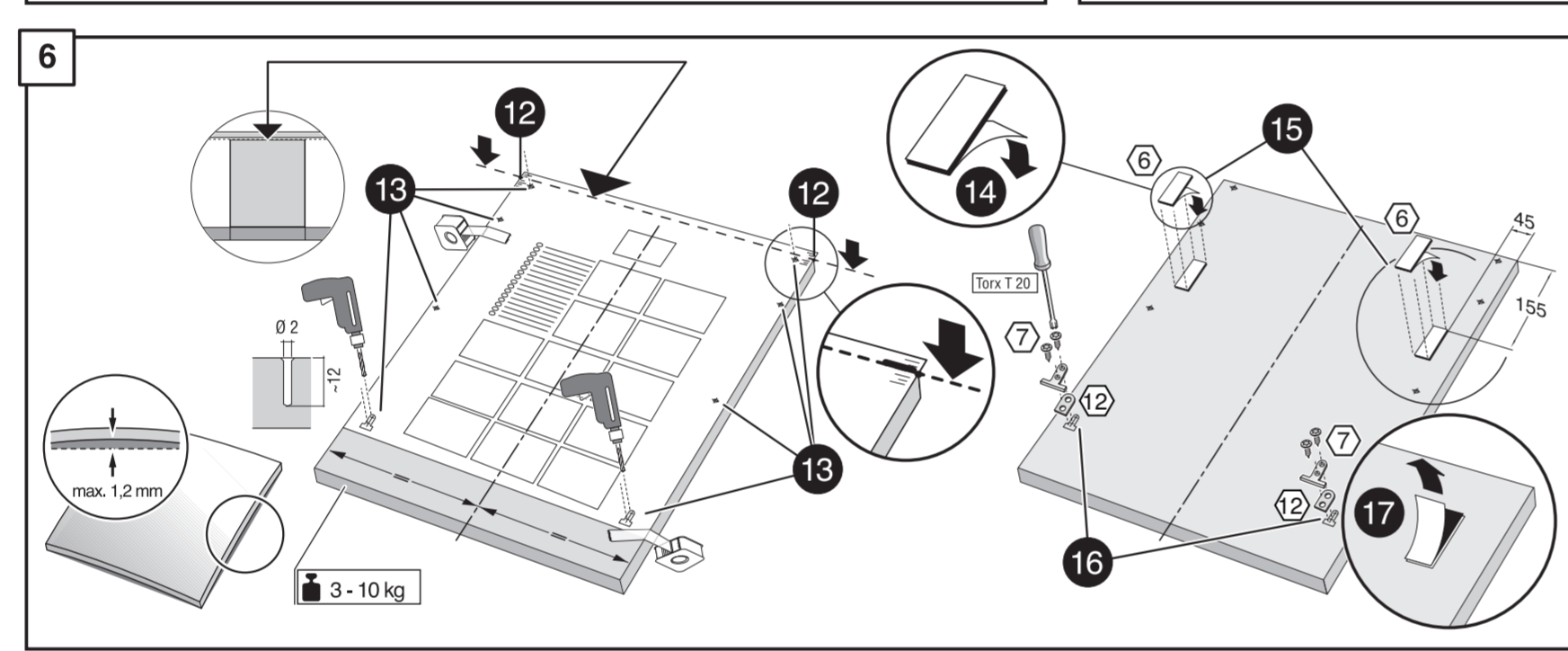
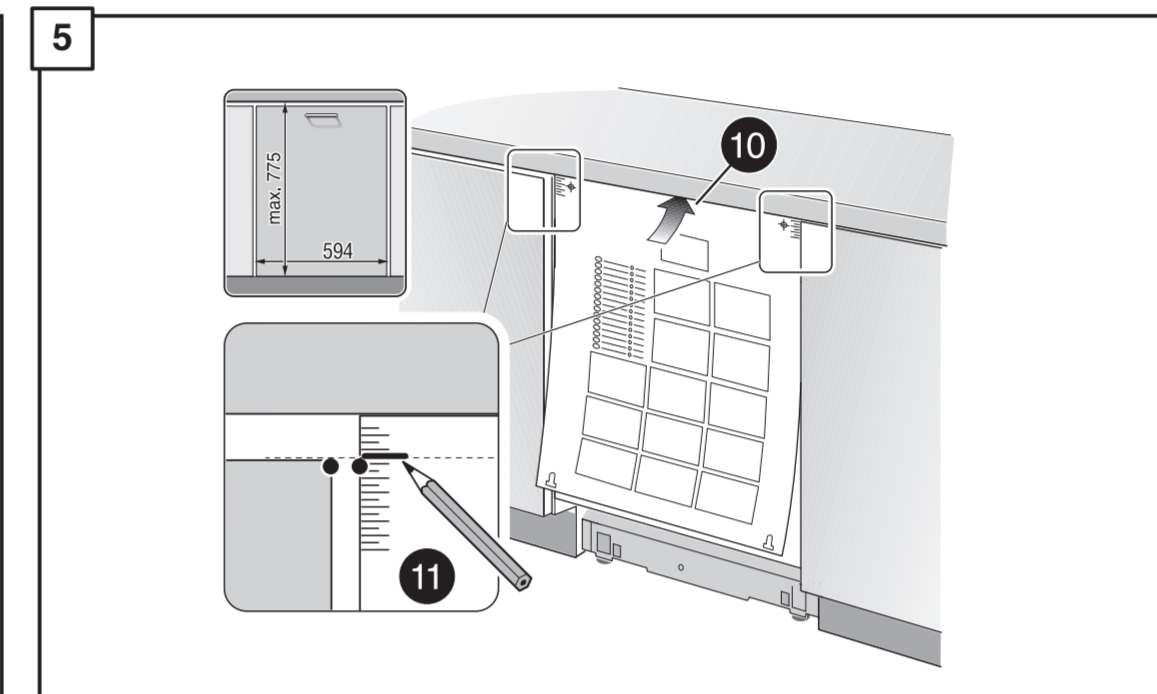
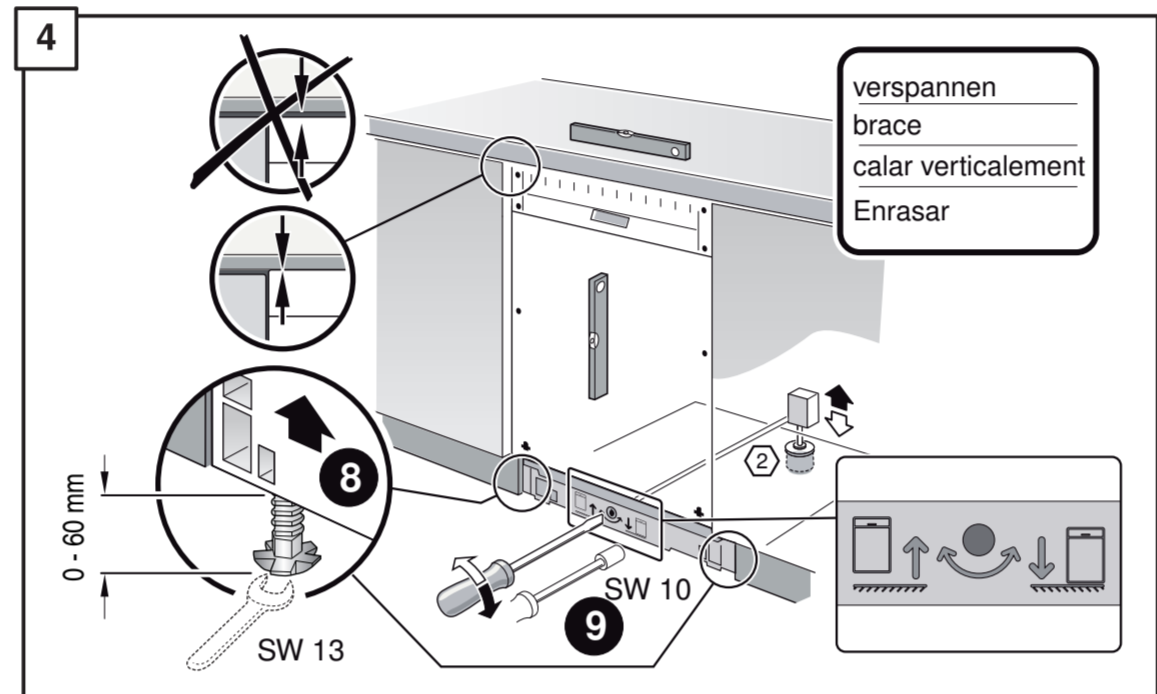
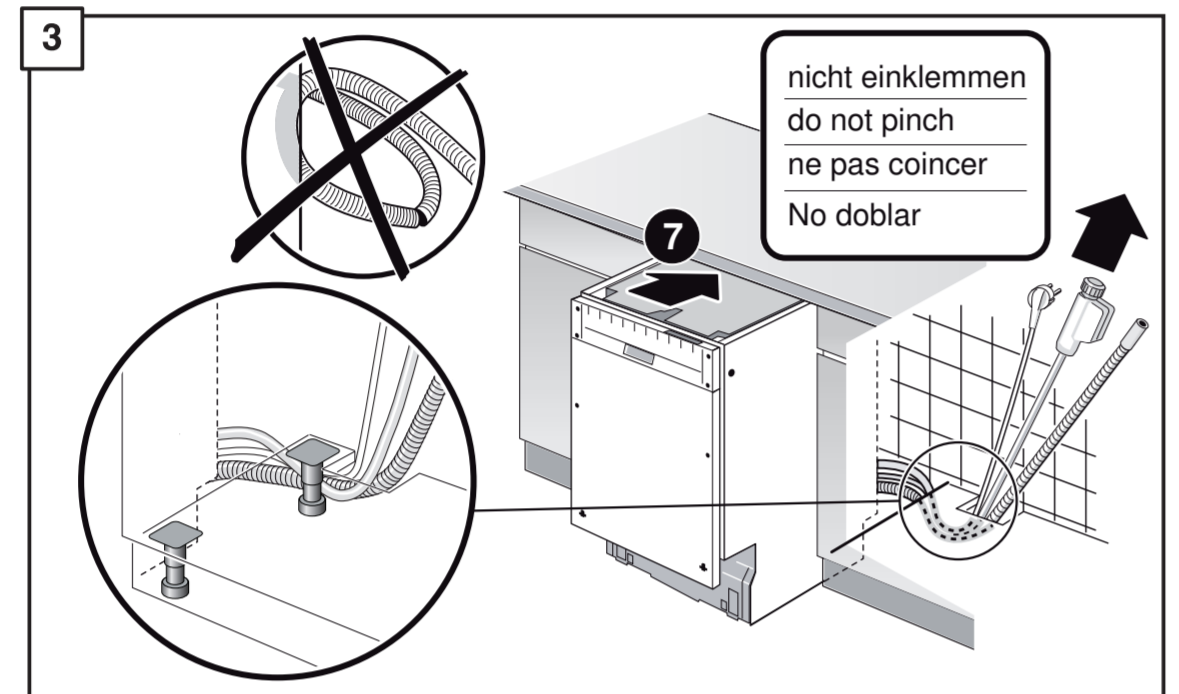
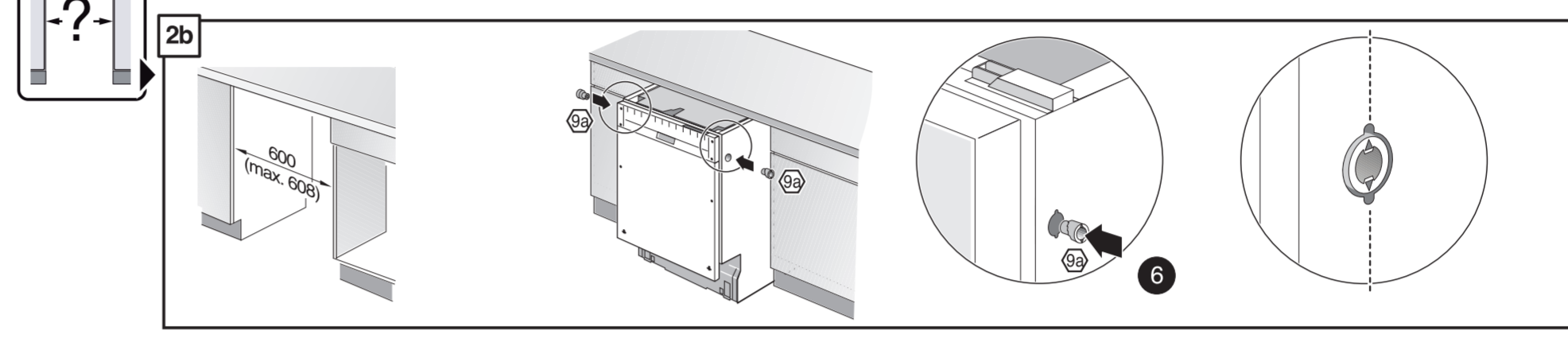
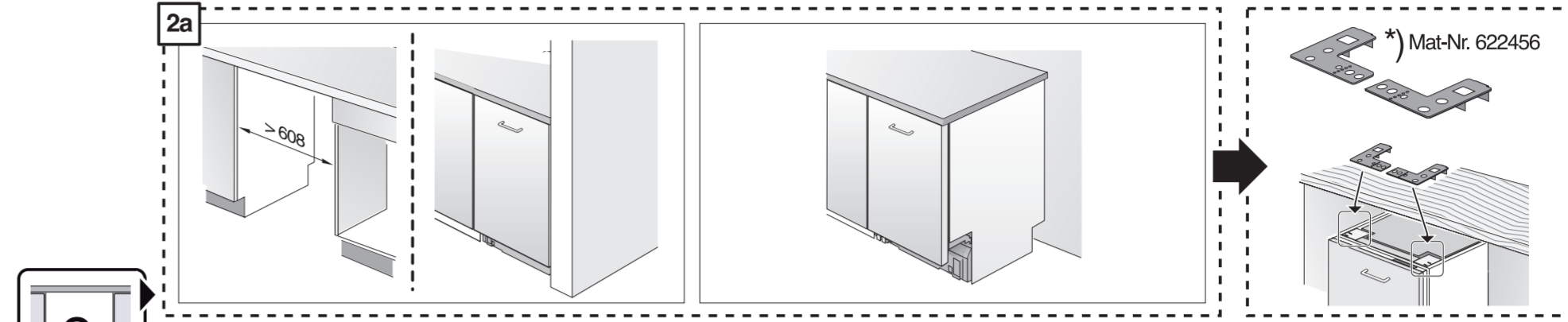
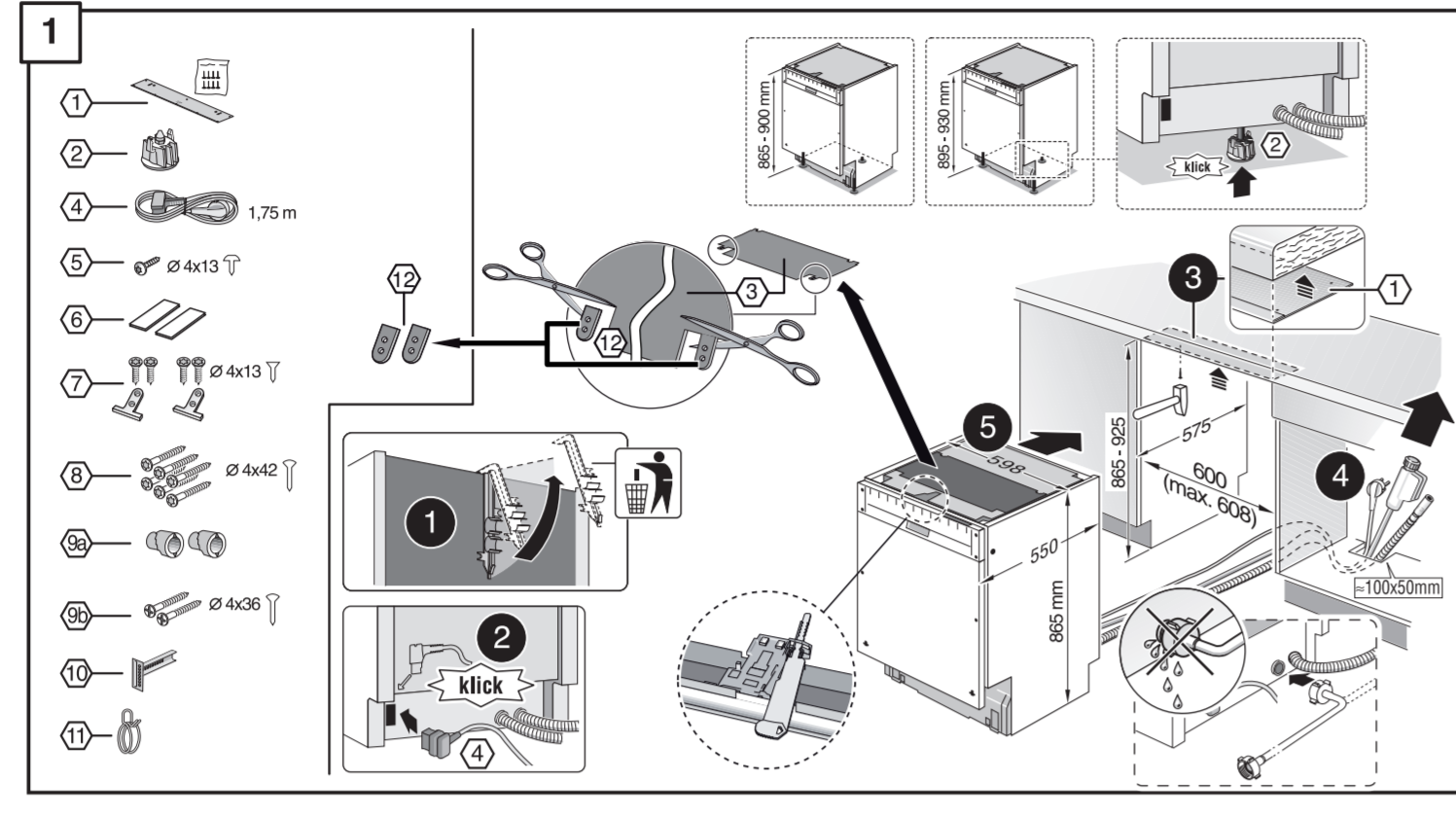
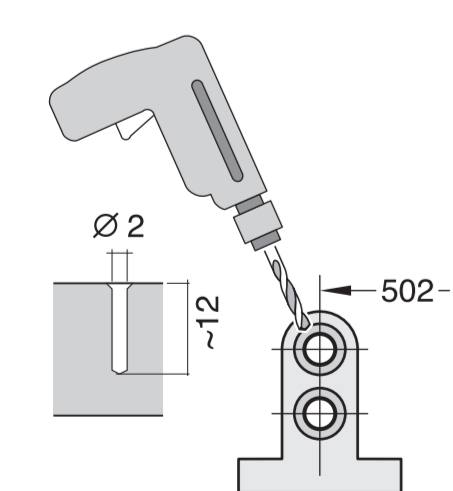
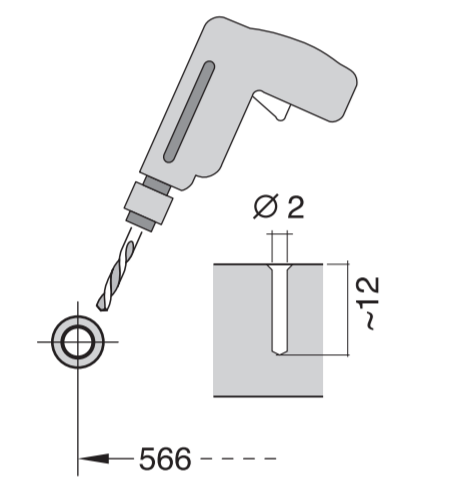
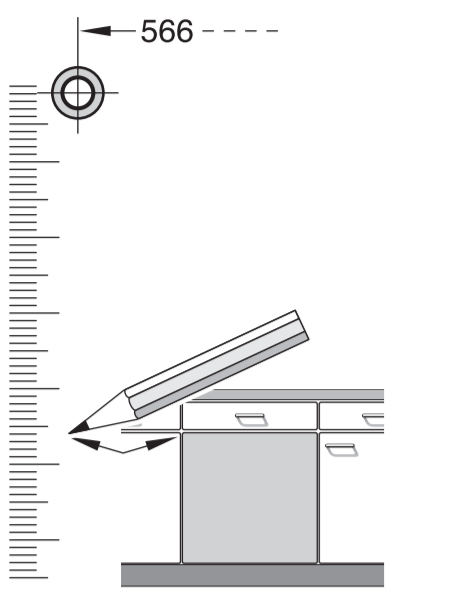
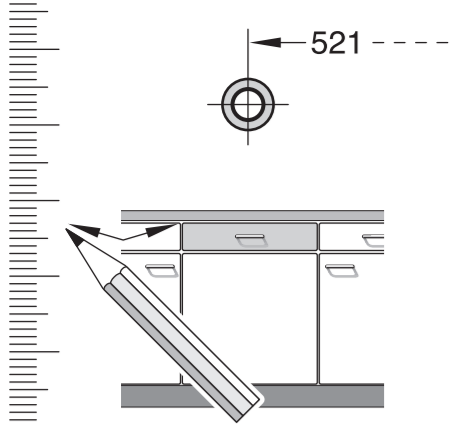


GV 640Vol-I - 86,5 cm - m. GS - Zeolith 9000 879 944 (9308)

- de** Montageanleitung
*) über Kundendienst erhältlich
en Installation instructions
*) Available from customer service
- fr** Notice de montage
*) Disponible par le biais du service après-vente
- nl** Montagevoorschrift
*) Tegen meerprijs bij de Servicedienst verkrijgbaar
- it** Istruzioni per il montaggio
*) Disponibili presso il servizio assistenza clienti
- el** Οδηγίες τοποθέτησης
*) Διατίθενται από την υπηρεσία τεχνικής (εμπειρικής) βοήθειας
- es** Instrucciones de montaje
*) Se puede adquirir a través del Servicio de Asistencia Técnica Oficial de la marca
- pt** Instruções de montagem
*) Pode ser adquirido nos nossos Serviços Técnicos
- sv** Monteringsanvisning
*) kan fås via Service
- tr** Montaj kılavuzu
*) Yetkili servis üzerinden alınabilir
ru Инструкция по монтажу
*) Можно получить в сервисном центре
- cs** Montážní návod
*) K dispozici přes servisní službu
- no** Monteringsanvisning
*) fåes hos kundeservice
- fi** Asennusohje
*) Saatavissa huoltoavustusta
- da** Monteringsvejledning
*) Kan købes hos serviceafdelingen
- pl** Instrukcja montażu
*) Do uzyskania w punkcie serwisowym
- hu** Szerelési utasítás
*) A vevőszolgálaton keresztül kapható:
- hr** Uputa za montažu
*) može dobiti kod službe održavanja
- mk** Упатство за монтажа
*) се добива преку службата за купувачи
- sl** Navodilo za montažo
*) Lahko nabavite v servisni službi
- sr** Uputstvo za montažu
*) Može se nabaviti preko servisne službe
- et** Monteerimisjuhend
*) Küsige klientiteenusest
- lv** Montāzmas instrukcija
*) Ja gaidīta palīdzība klientu aptarmavimo servise
- lt** Montāžas pamācība
*) Var saņemt servisa dienestā
- sk** Návod na montáž
*) Dostanete v službe zákazníkom
- ku** Udhëzues për montim
*) Sigurohet nëpërmjet servisit
- bs** Uputa za montažu
*) Može se dobiti preko servisne službe
- fa** راهنمای مونتاژ
*) از مرکز خدمات پس از فروش تهیه فرمائید
- ar** تعليمات التركيب
*) يمكن الحصول على مركز خدمة العملاء
- ko** 설치 설명서
*) 고객센터 센터에서 구입 가능
- zh** 安装说明书
*) 可向售后服务站索取。
- uk** Інструкція з монтажу
*) Можна отримати через сервісний сервіс
- pl** Instrukcja de montaj
*) obținabilă la serviciul pentru clienți
- id** Instruksi Pemasangan
*) bisa didapatkan melalui Customer Service
- kk** Іске қосу туралы нұсқаулар
*) Сервис қызметі арқылы орталығыңда алуына жатады





2a

3

5

7

8

10

c =	d =
700 mm	≥ 30 mm
710 mm	≥ 20 mm
720 mm	≥ 10 mm
730 - 775 mm	≥ 0 mm

1

4

5A

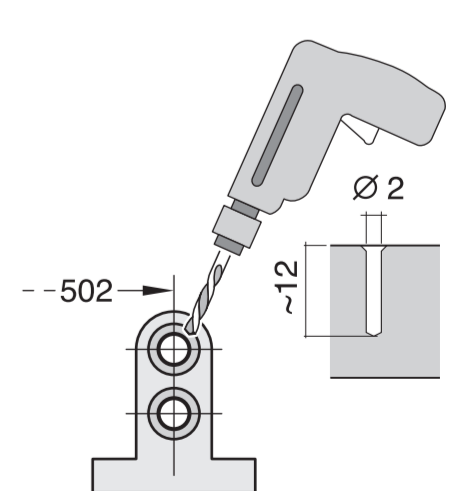
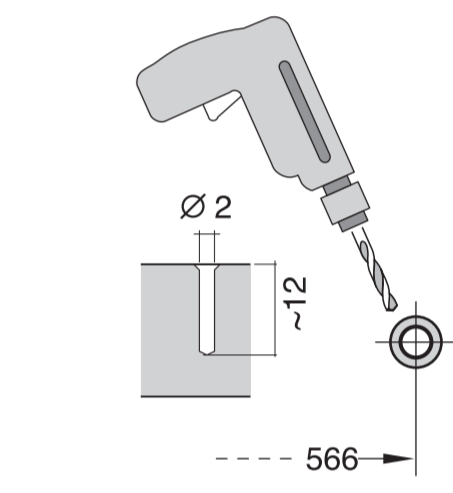
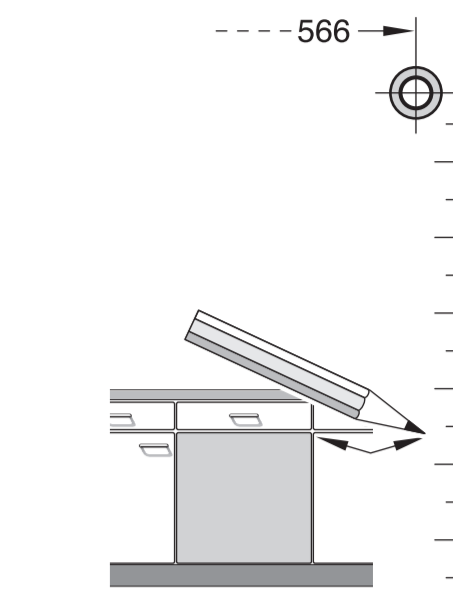
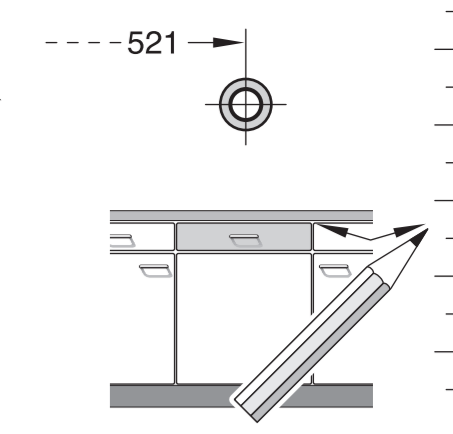
6A

7A

11

8

11



4

verspannen
brace
calar verticalement
Enrasar

9

Scheibe entfernen
remove disc
enlever le disque
Eliminar disco

32

Dichtheit nach einem Spülgang prüfen.
Check for leaks after one wash cycle.
Vérifier l'étanchéité après un lavage.
Verificar la estanqueidad tras un ciclo de lavado.

Mat.-Nr. 622456

Mat.-Nr. 350564

Mat.-Nr. 657927

Mat.-Nr. 644533

Mat.-Nr. 644534