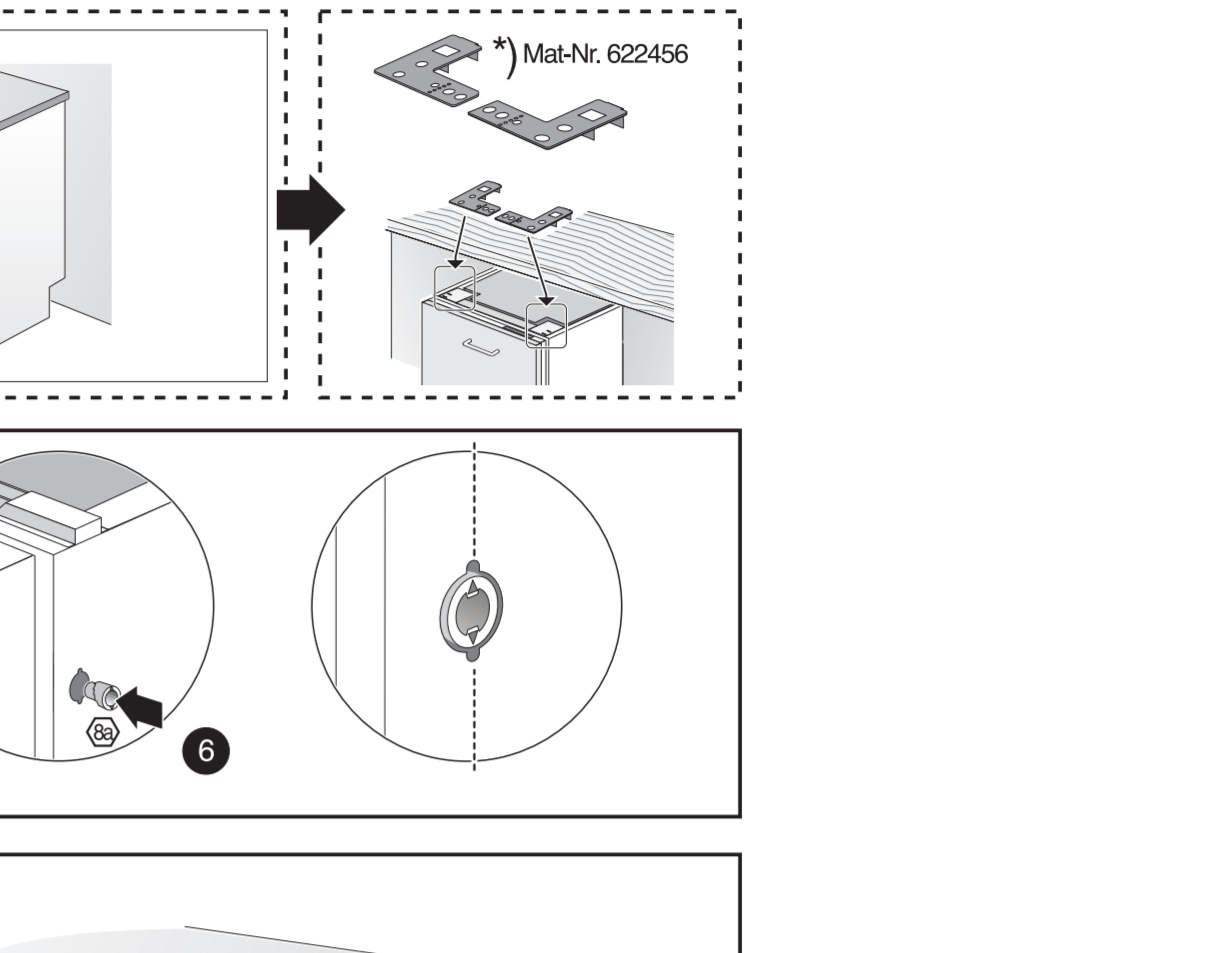
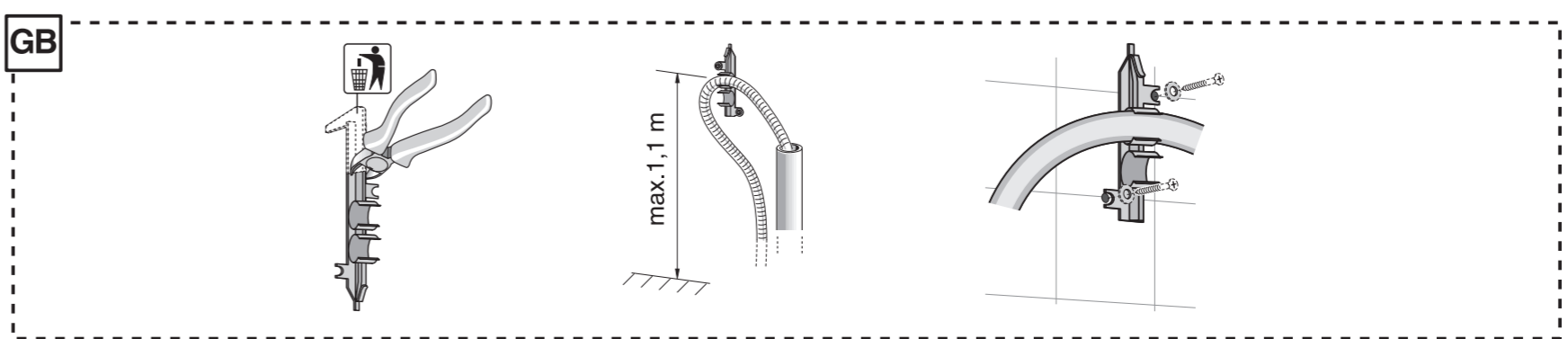
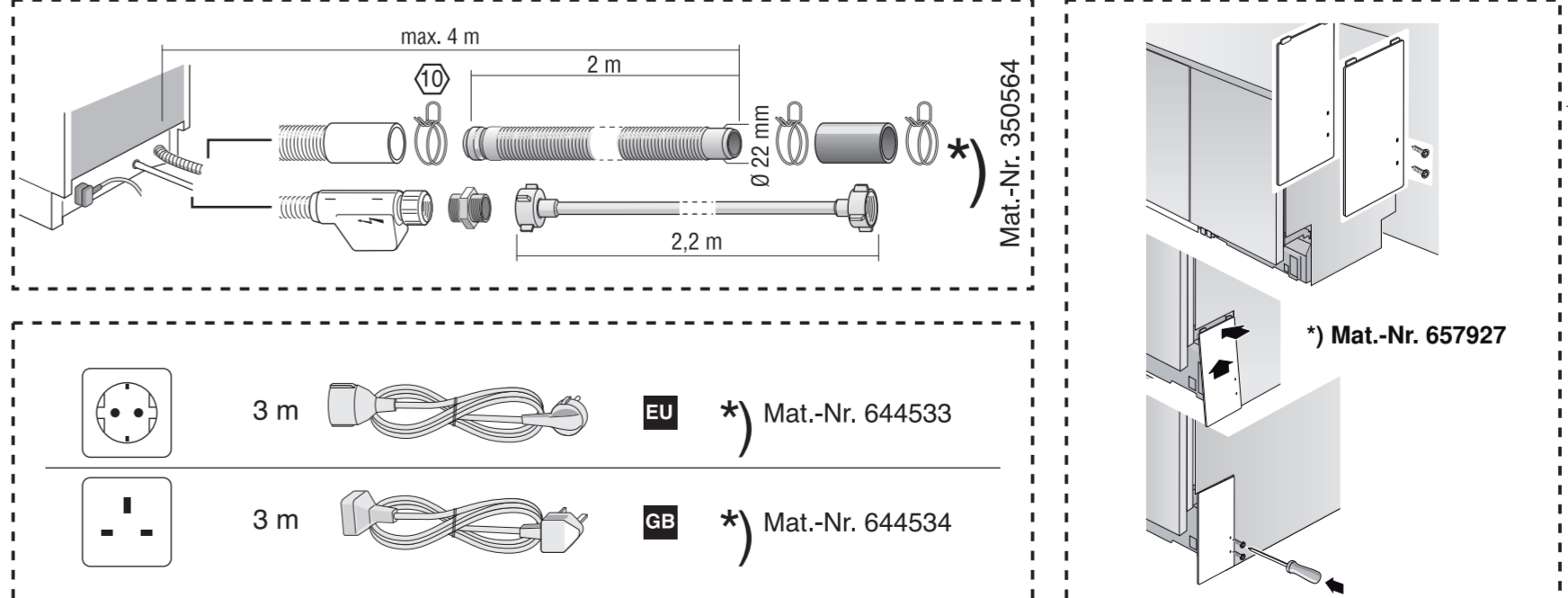
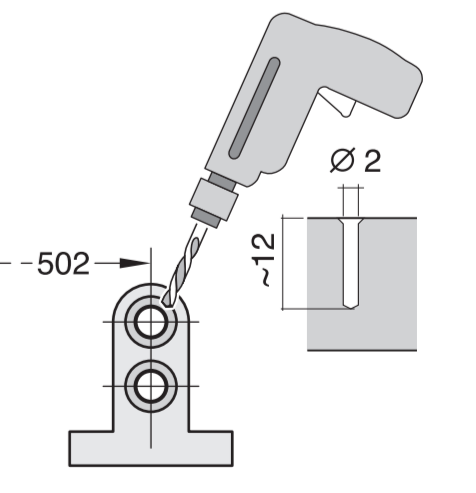
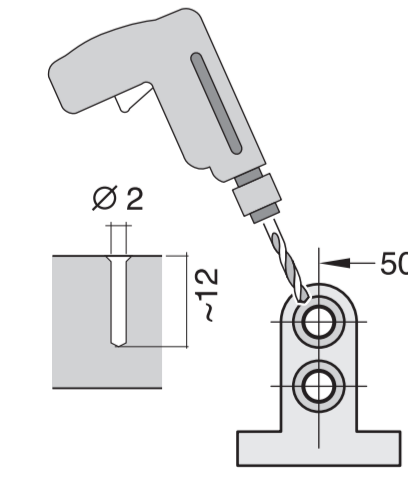
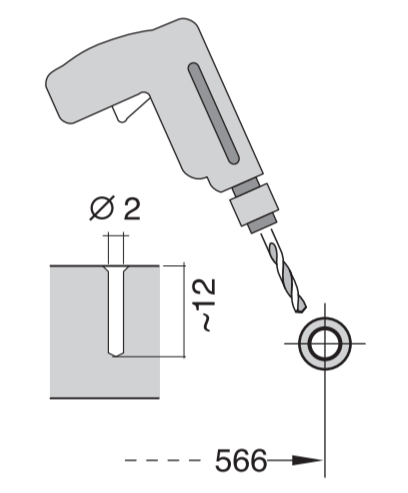
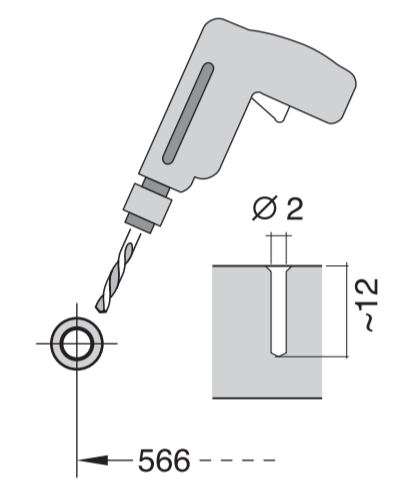
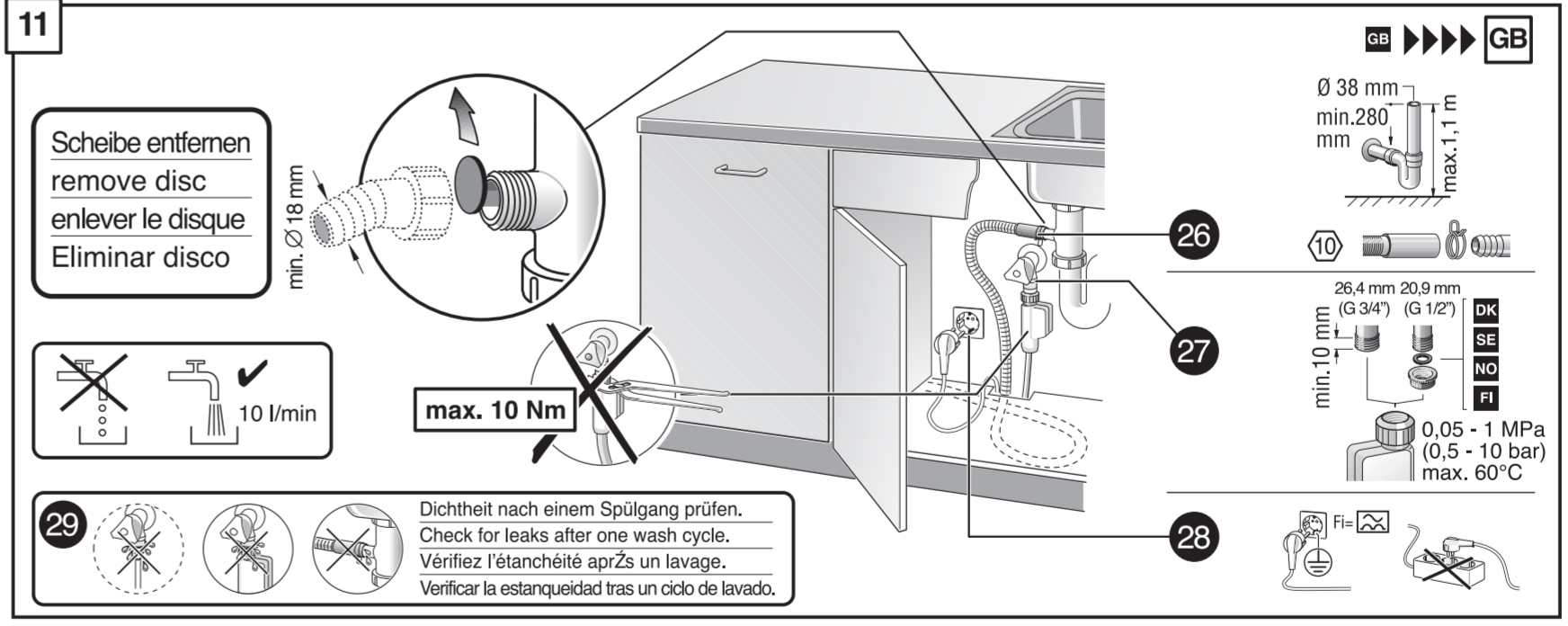
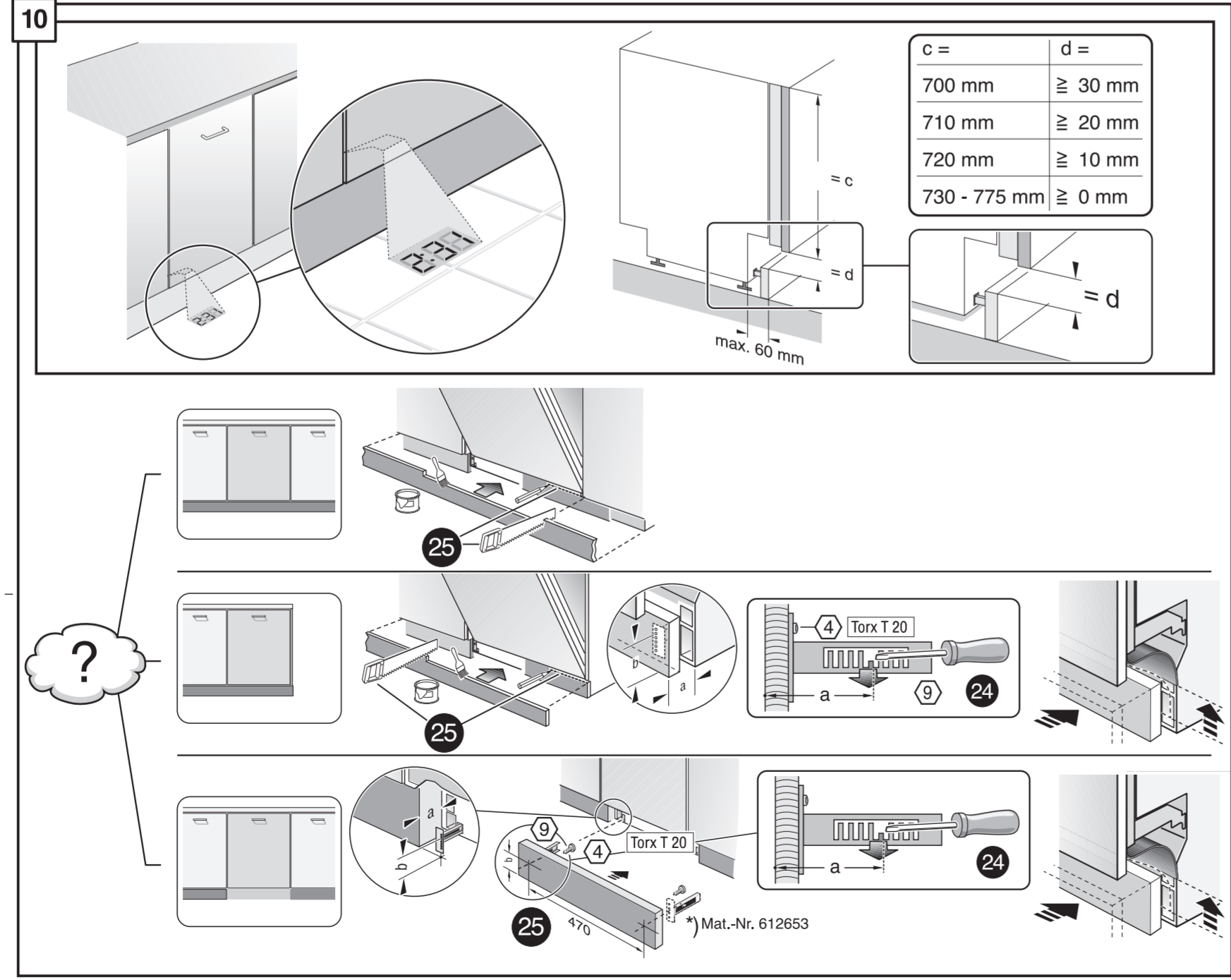
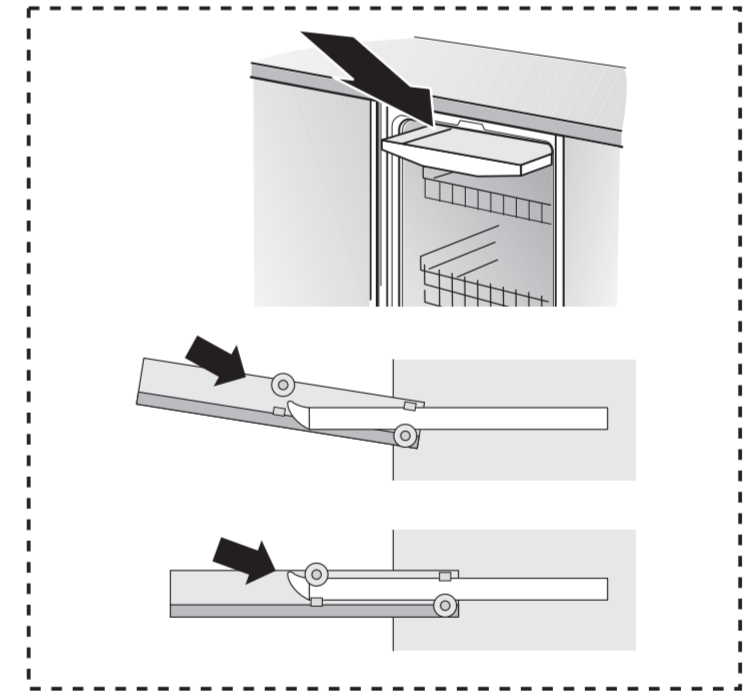
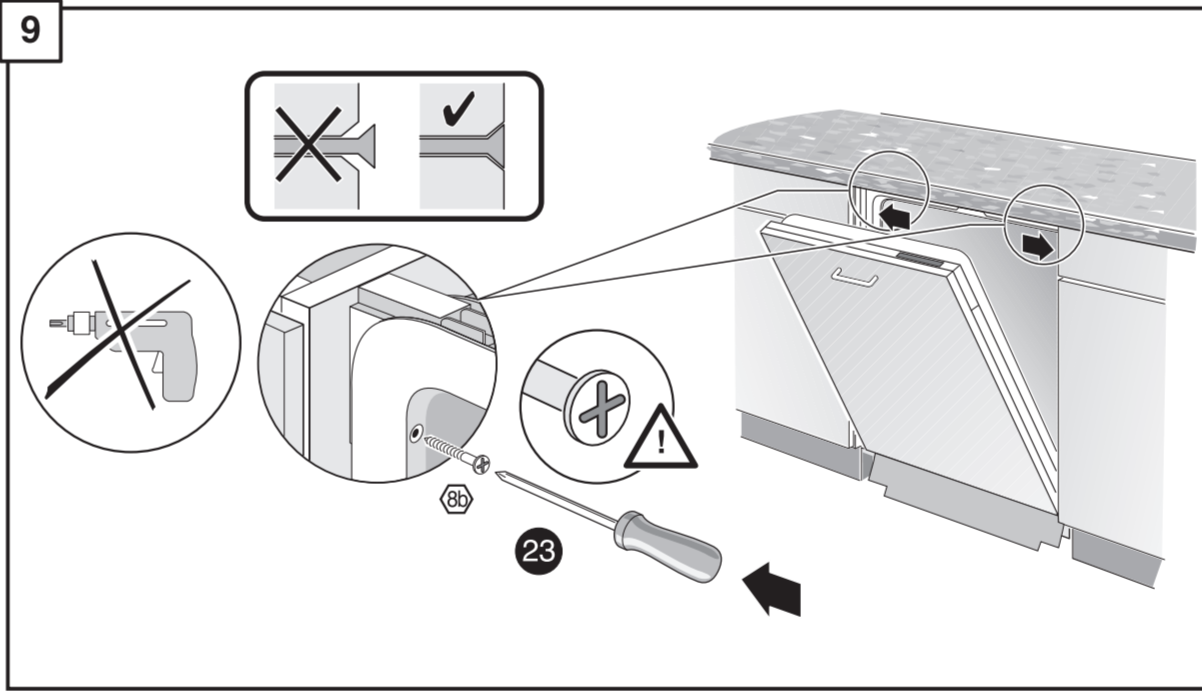
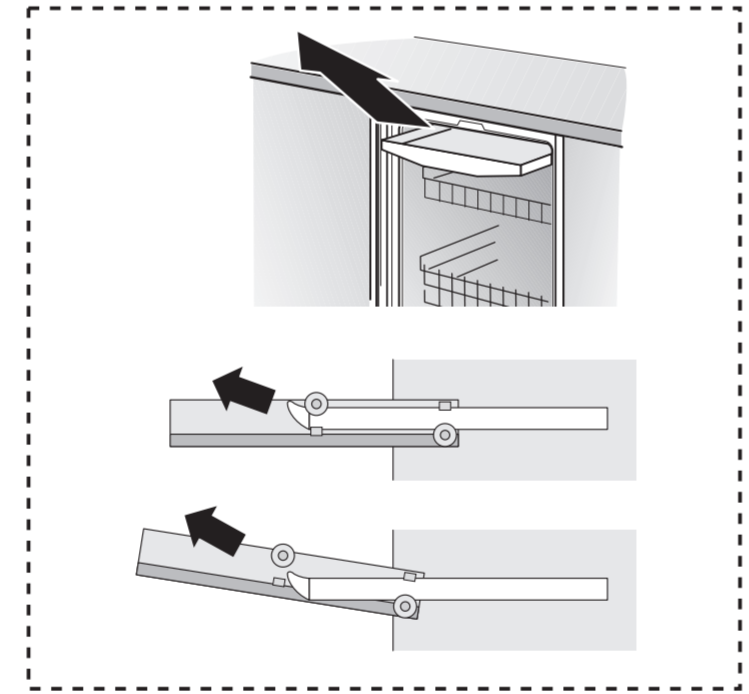
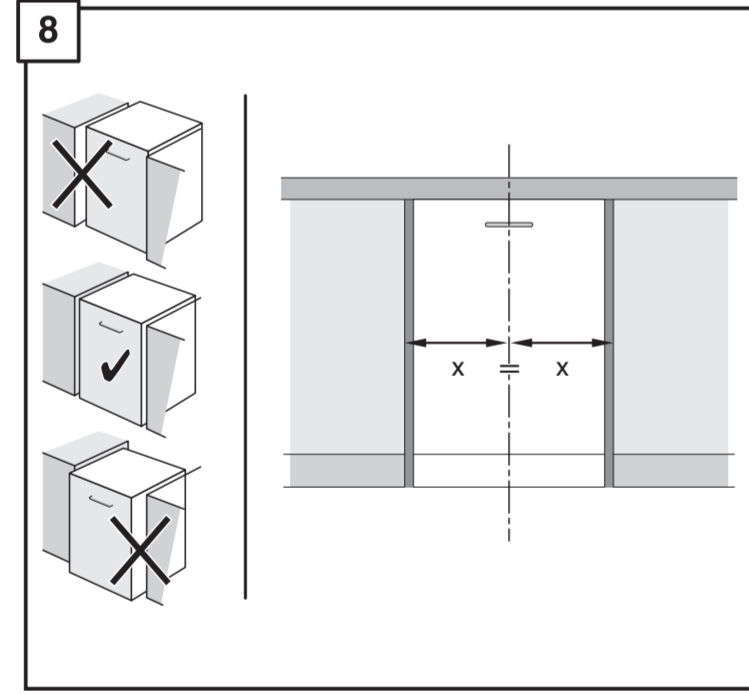
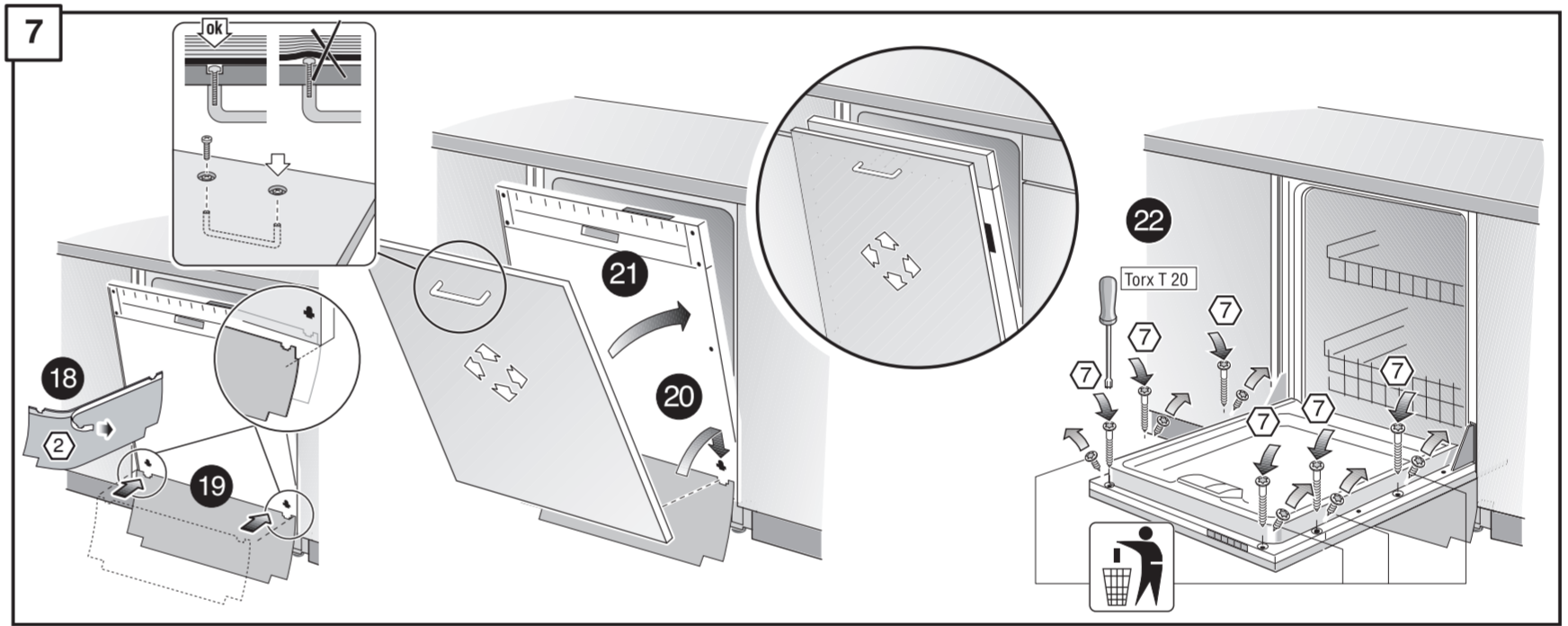
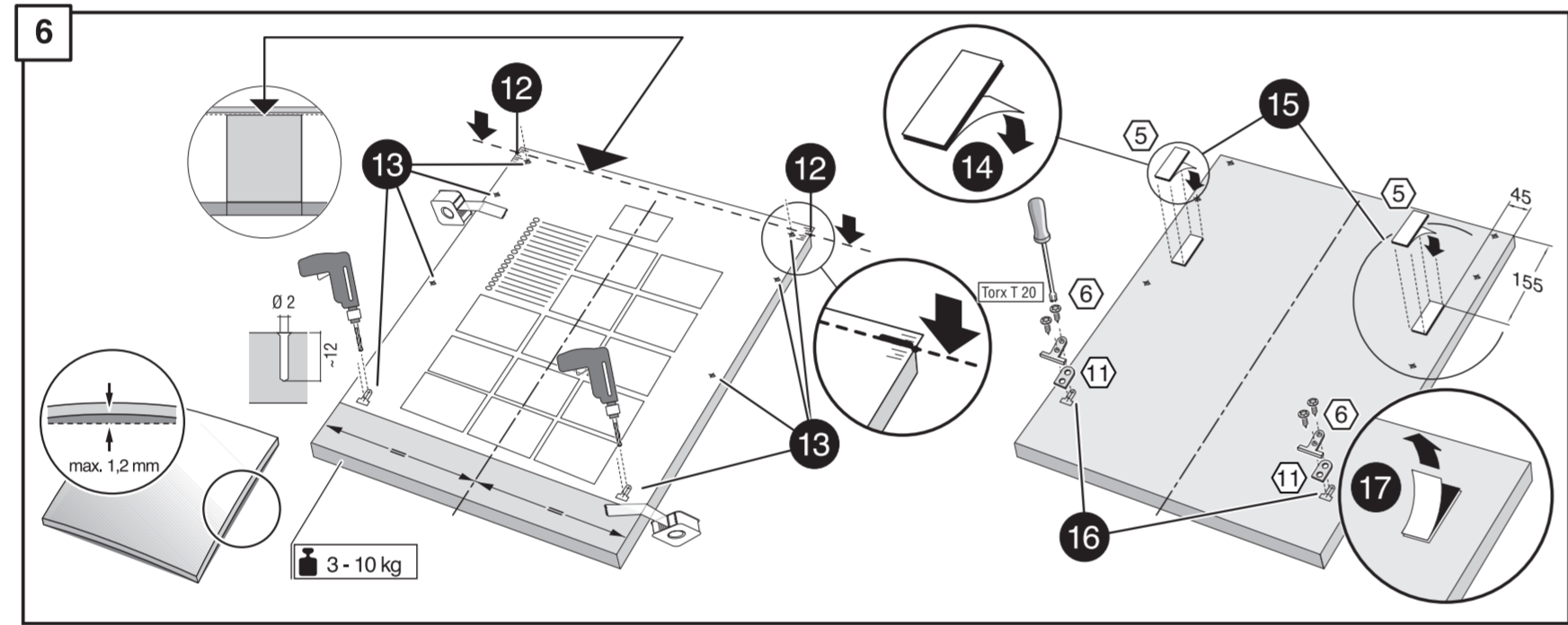
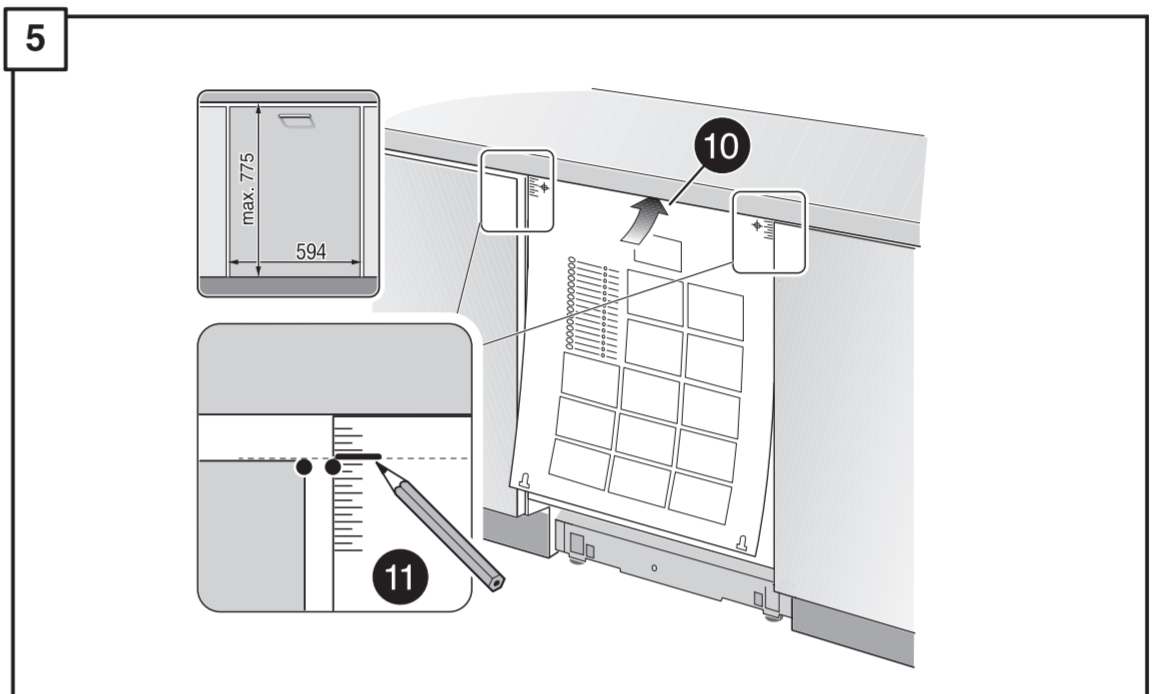
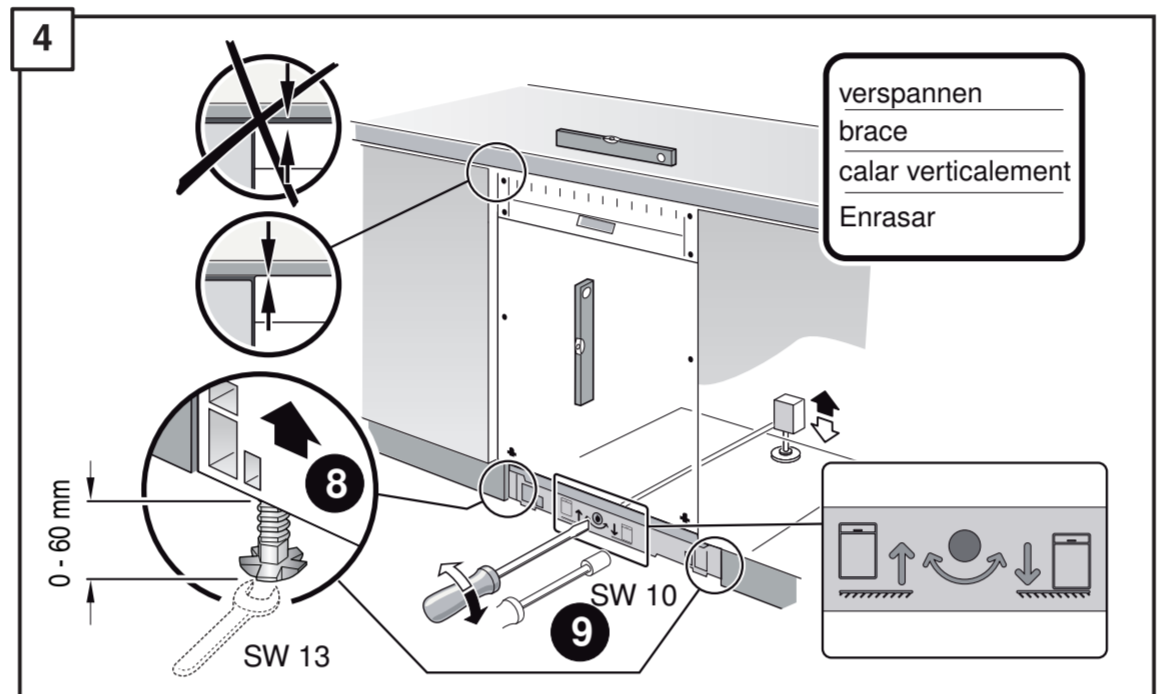
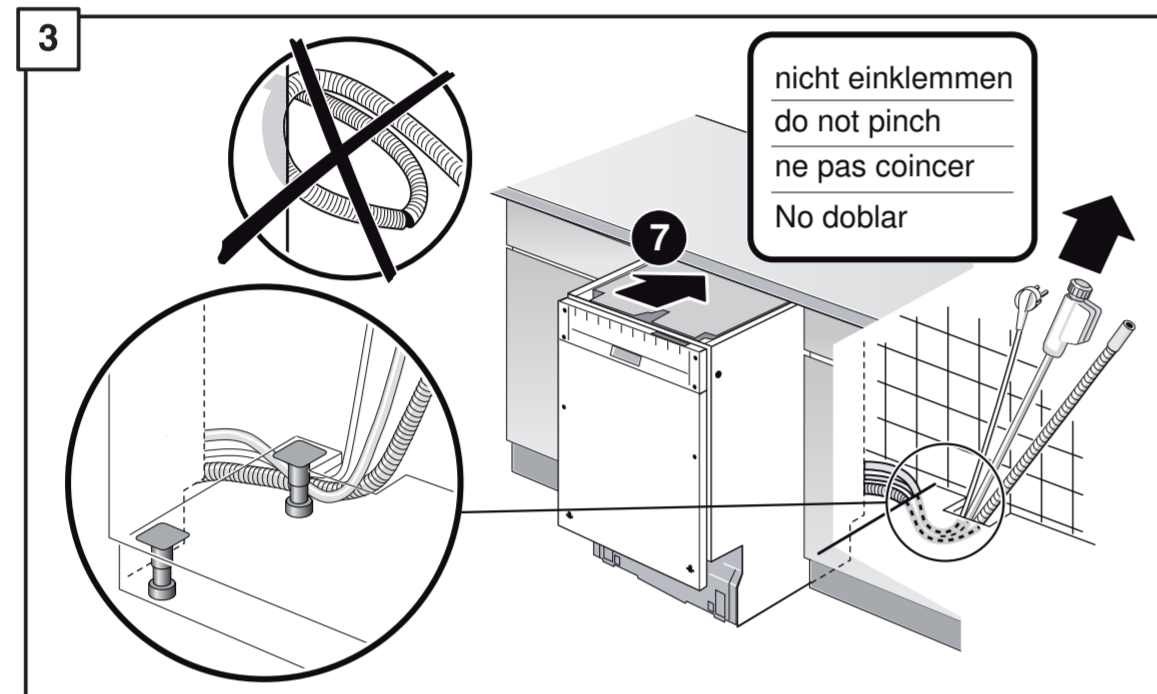
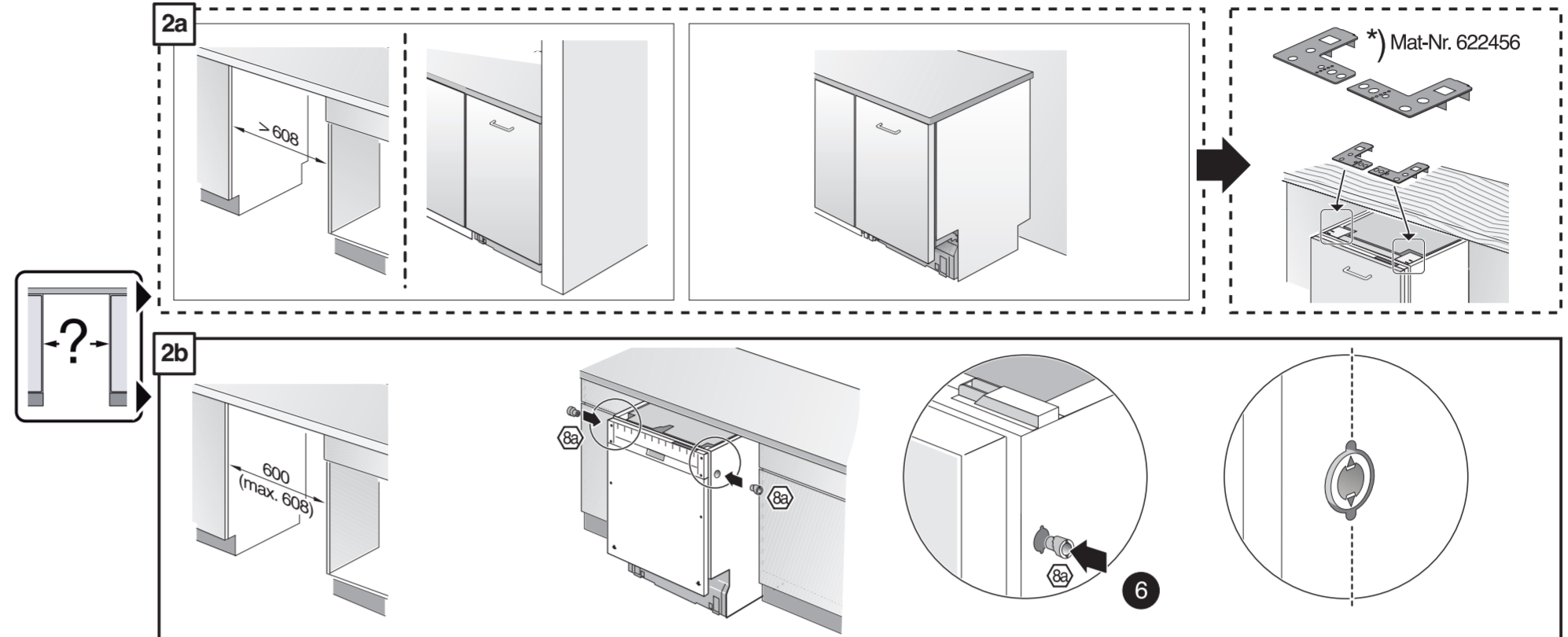
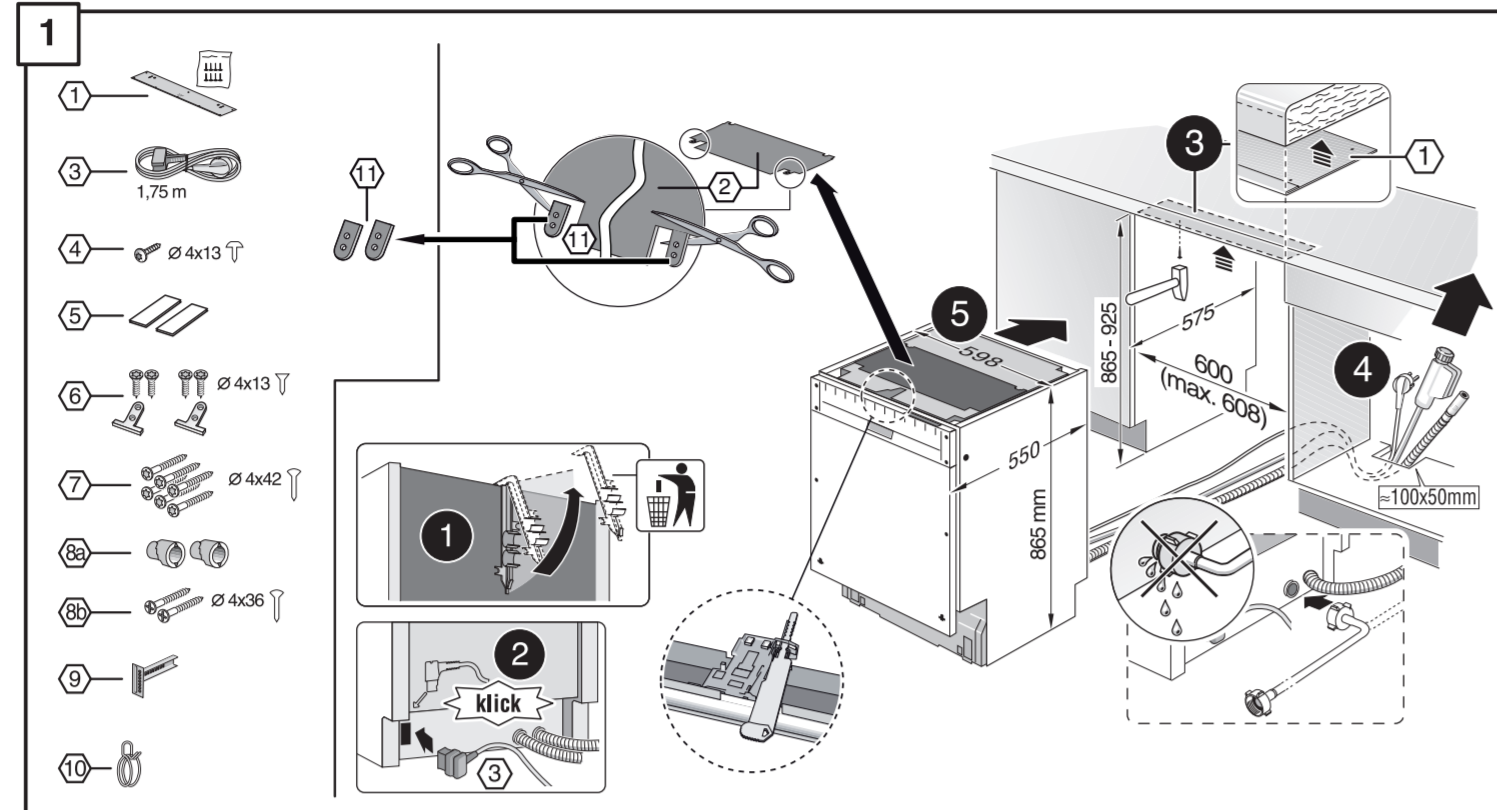
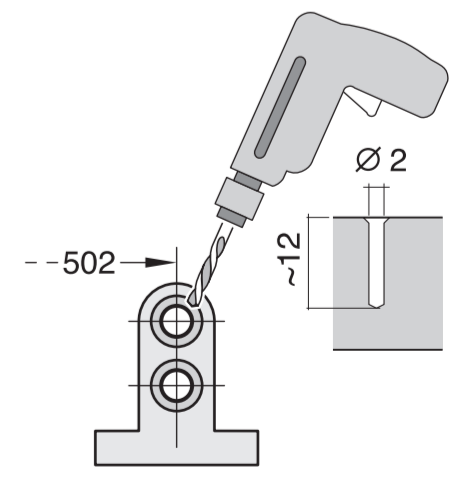
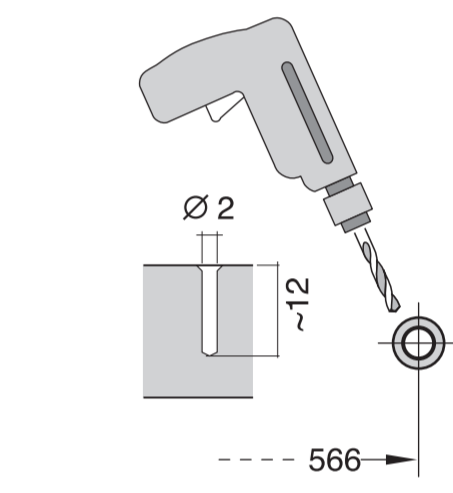
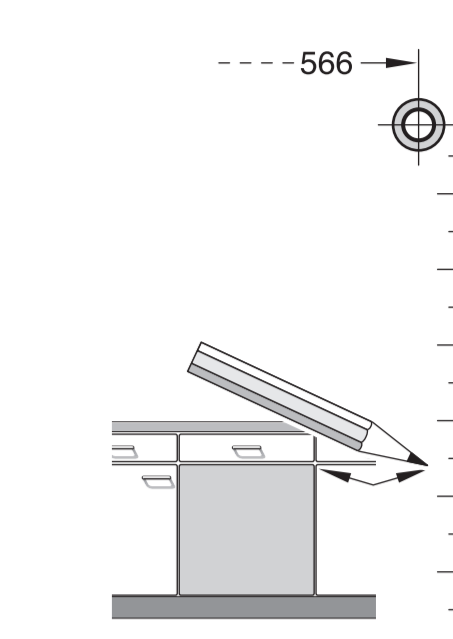
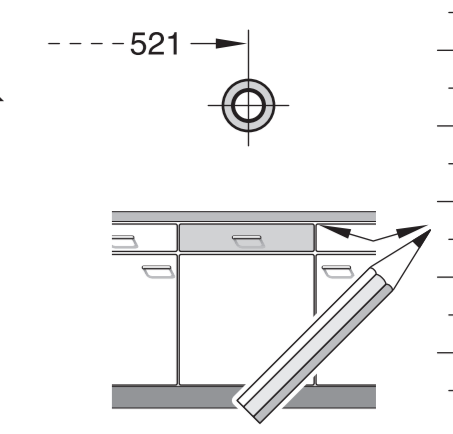
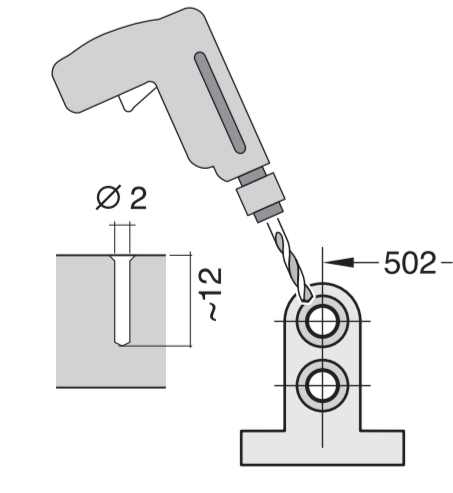
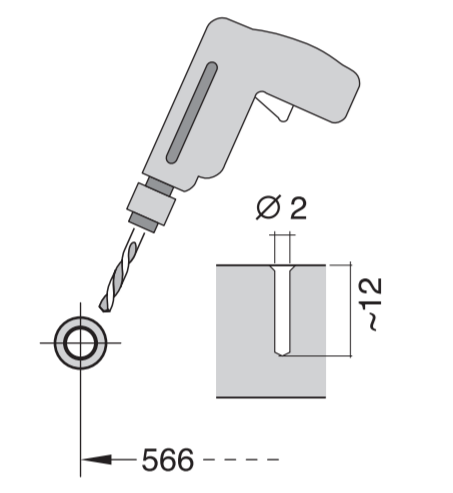
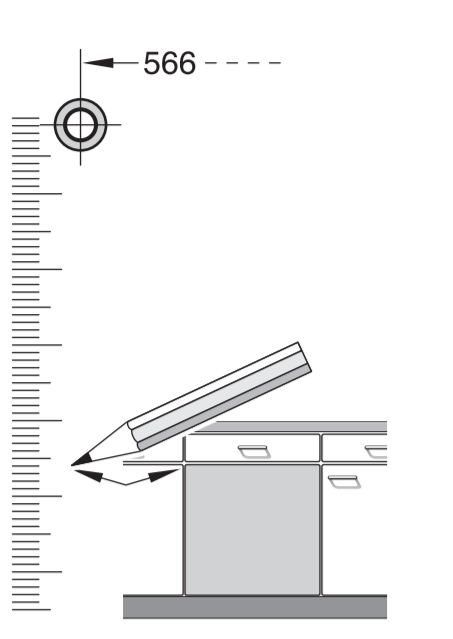
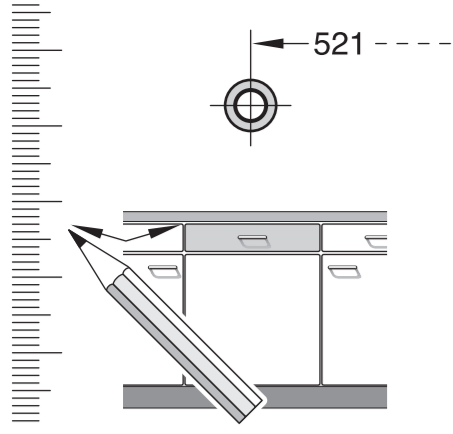


- |  |   |   |  |
|--|---|---|--|
| <b>de</b> Montageanleitung<br>*) Über Kundendienst erhältlich  | <b>tr</b> Montaj klavuzu<br>*) Yetkili servis üzerinden alınabilir      | <b>mk</b> Упатство за монтажа<br>*) се добива преку службата за купувачи          | <b>fa</b> راهنمای مونتاژ<br>*) از مرکز خدمات پس از فروش تهیه فرمائید                       |
| <b>en</b> Installation instructions<br>*) Available from customer service  | <b>ru</b> Инструкция по монтажу<br>*) Можно получить в сервисном центре | <b>sl</b> Navodilo za montažo<br>*) Lahko nabavite v servisni službi              | <b>ar</b> تعليمات التركيب<br>*) يمكن طلبها من مراكز خدمة العملاء                           |
| <b>fr</b> Notice de montage<br>*) Disponible par le biais du service après-vente   | <b>sk</b> Montážni návod<br>*) K dispozícii pred servisní službu        | <b>sr</b> Uputstvo za montažu<br>*) Može se nabaviti preko servisne službe        | <b>ko</b> 설치 설명서<br>*) 고객서비스 센터에서 구입 가능  |
| <b>nl</b> Montagevoorschrift<br>*) Tegen meerprijs bij de Servicedienst verkrijgbaar                                       | <b>no</b> Monteringsanvisning<br>*) fåes hos kundeservice               | <b>et</b> Monteerimisjuhend<br>*) küsige klienditeeninduselt                      | <b>zh</b> 安装说明书<br>*) 可向售后服务站索取  |
| <b>it</b> Istruzioni per il montaggio<br>*) Disponibili presso il servizio assistenza clienti                              | <b>fi</b> Asennusohje<br>*) Saatavissa huoltoasemalta                   | <b>lv</b> Montavimo instrukcija<br>*) Ji galima gauti klientų aptarnavimo servise | <b>uk</b> Інструкція з монтажу<br>*) Можна отримати через сервісну службу                  |
| <b>pl</b> Oświadczenie montażowe<br>*) Dostępna u nas przy umiarkowanej cenie  | <b>cs</b> Montážní příručka<br>*) Kan kabes hos serviceafdelingen       | <b>pl</b> Instrukcja montażu<br>*) Do uzyskania w punkcie serwisowym              | <b>id</b> Instruksi Pemasangan<br>*) bisa didapatkan melalui Customer Service              |
| <b>es</b> Instrucciones de montaje<br>*) Se puede adquirir a través del Servicio de Asistencia Técnica Oficial de la marca | <b>hu</b> Szerelési utasítás<br>*) A vevőszolgálaton keresztül kapható: | <b>ru</b> Инструкция по монтажу<br>*) Можно получить в сервисном центре           | <b>kk</b> Ісхе қосу туралы нұсқаулар<br>*) Сервис қызметі мерзімі орталығында алуға жағдай |
| <b>pt</b> Instruções de montagem<br>*) Pode ser adquirido nos nossos Serviços Técnicos                                     | <b>lv</b> Uputis za montažu<br>*) Ir pieejams klientu dienestā          | <b>bs</b> Uputa za montažu<br>*) Može se dobiti preko servisne službe             |  |



GV 640 Voll-I - 86,5 cm - m. GS 9000 879 943 (9308)





**1**

- 1 Drill bit
- 2 Torx T20
- 3 1.75 m
- 4  $\phi$  4x13
- 5  $\phi$  4x13
- 6  $\phi$  4x13
- 7  $\phi$  4x13
- 8  $\phi$  4x13
- 9  $\phi$  4x13
- 10  $\phi$  4x13

**2a** **2b**

Mat-Nr. 622456

**3**

**4**

**5**

**6**

**7**

**8**

**9**

**10**

c =	d =
700 mm	$\geq$ 30 mm
710 mm	$\geq$ 20 mm
720 mm	$\geq$ 10 mm
730 - 775 mm	$\geq$ 0 mm

Mat-Nr. 612653

**11**

Dichttheit nach einem Spülungs prüfen.  
Check for leaks after one wash cycle.  
Vérifiez l'étanchéité après un lavage.  
Verificar la estanqueidad tras un ciclo de lavado.

Mat-Nr. 350564

Mat-Nr. 657927

- 3 m EU \*) Mat-Nr. 644533
- 3 m GB \*) Mat-Nr. 644534

1  
4  
5A  
6A  
7A  
8  
11