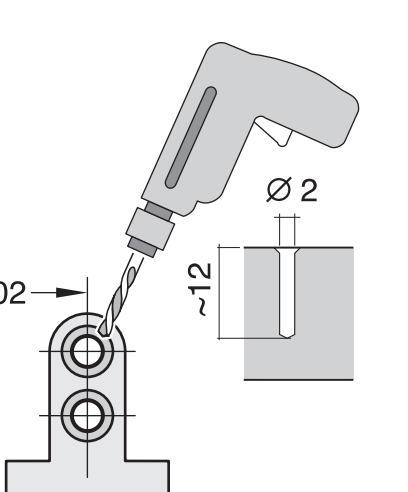
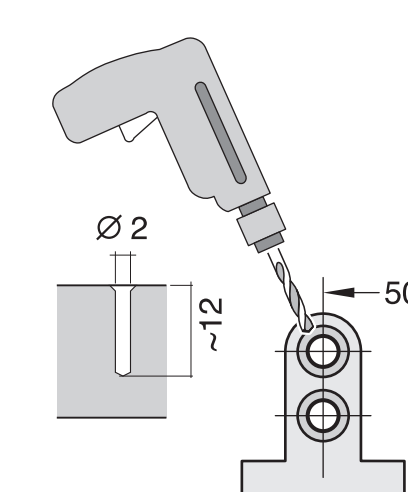
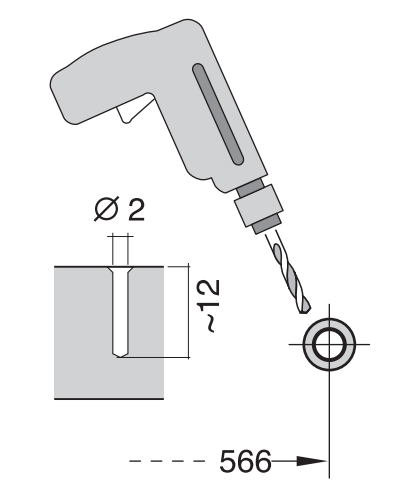
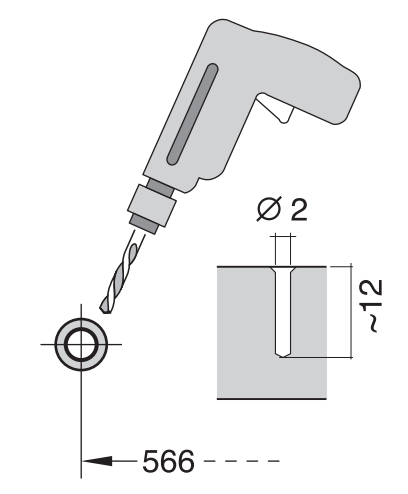
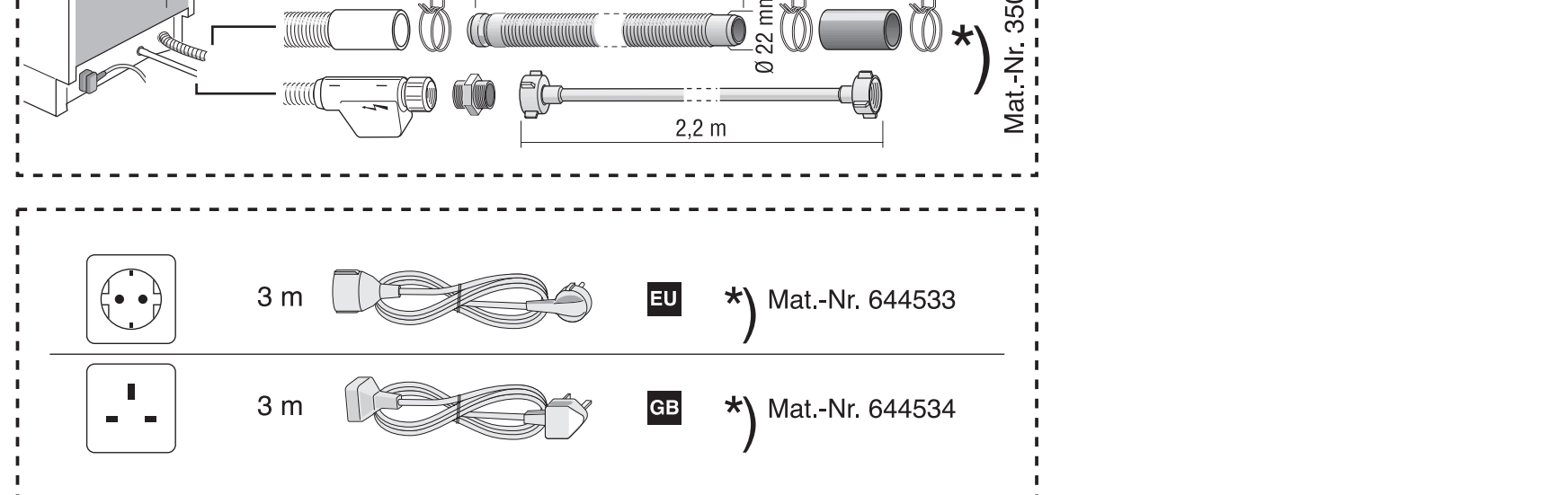
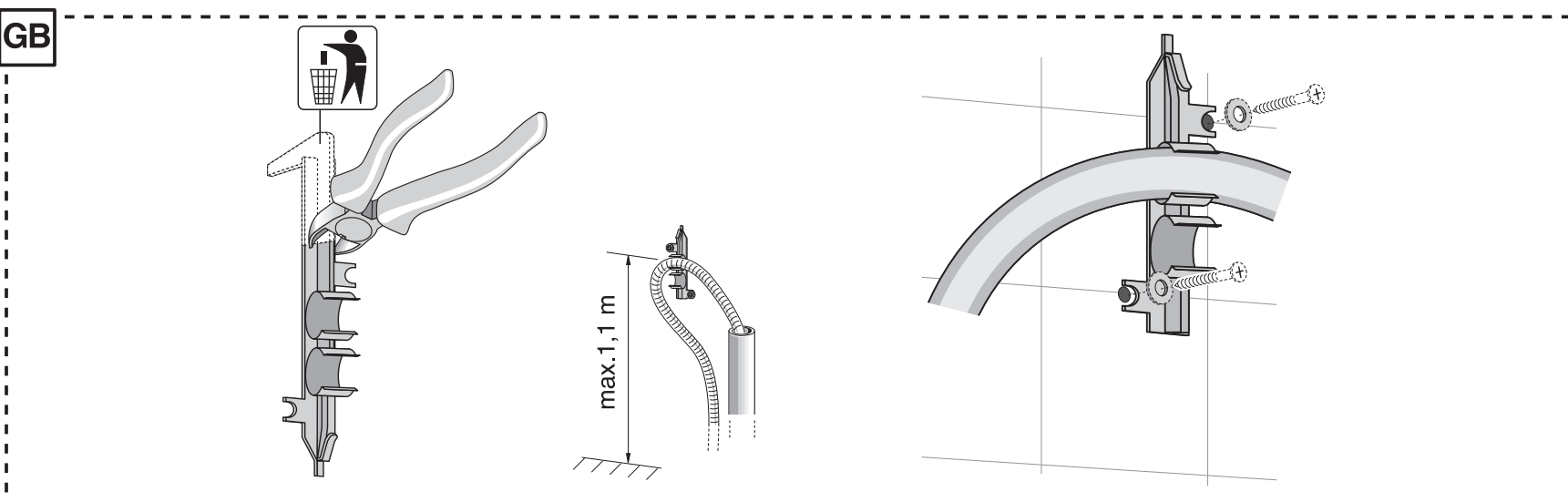
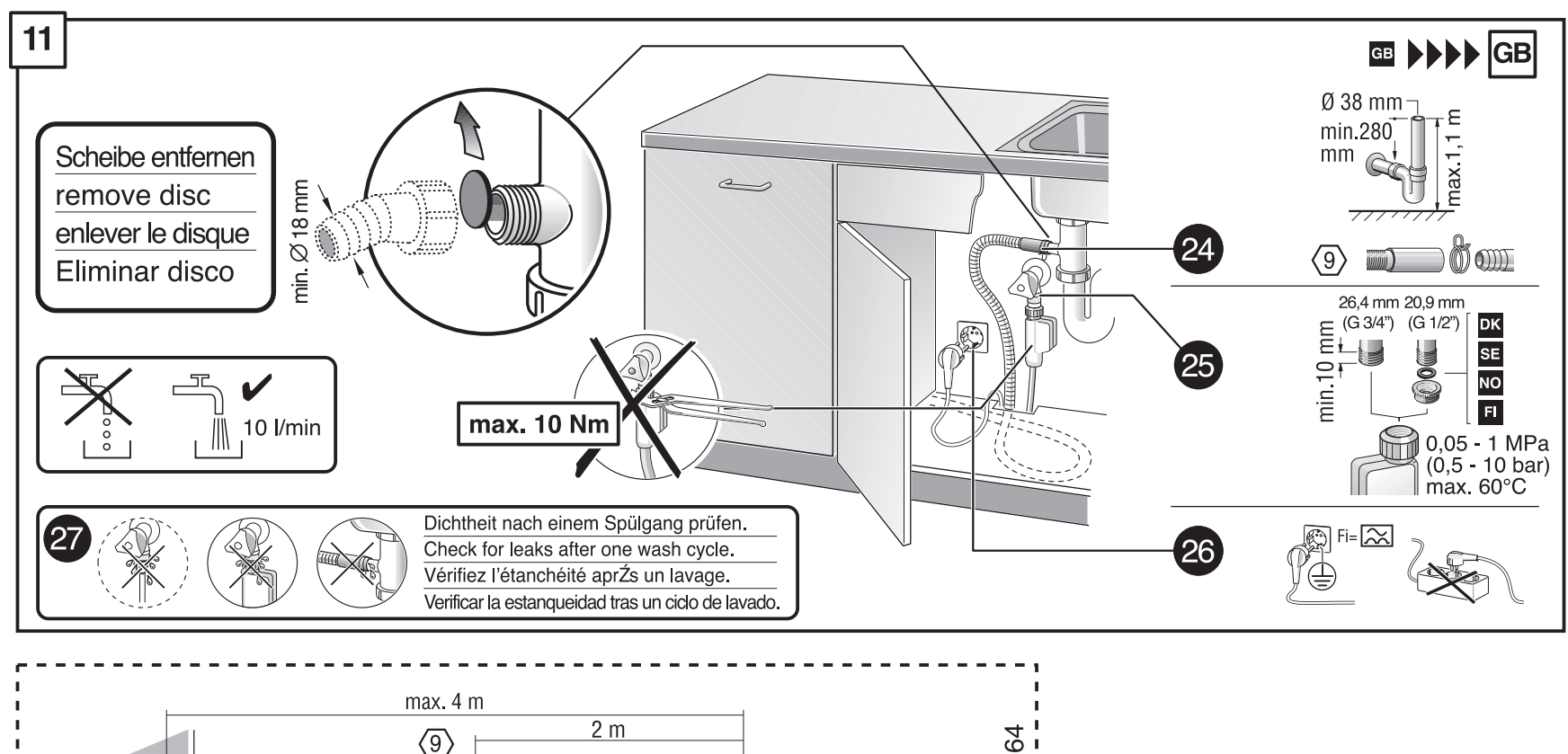
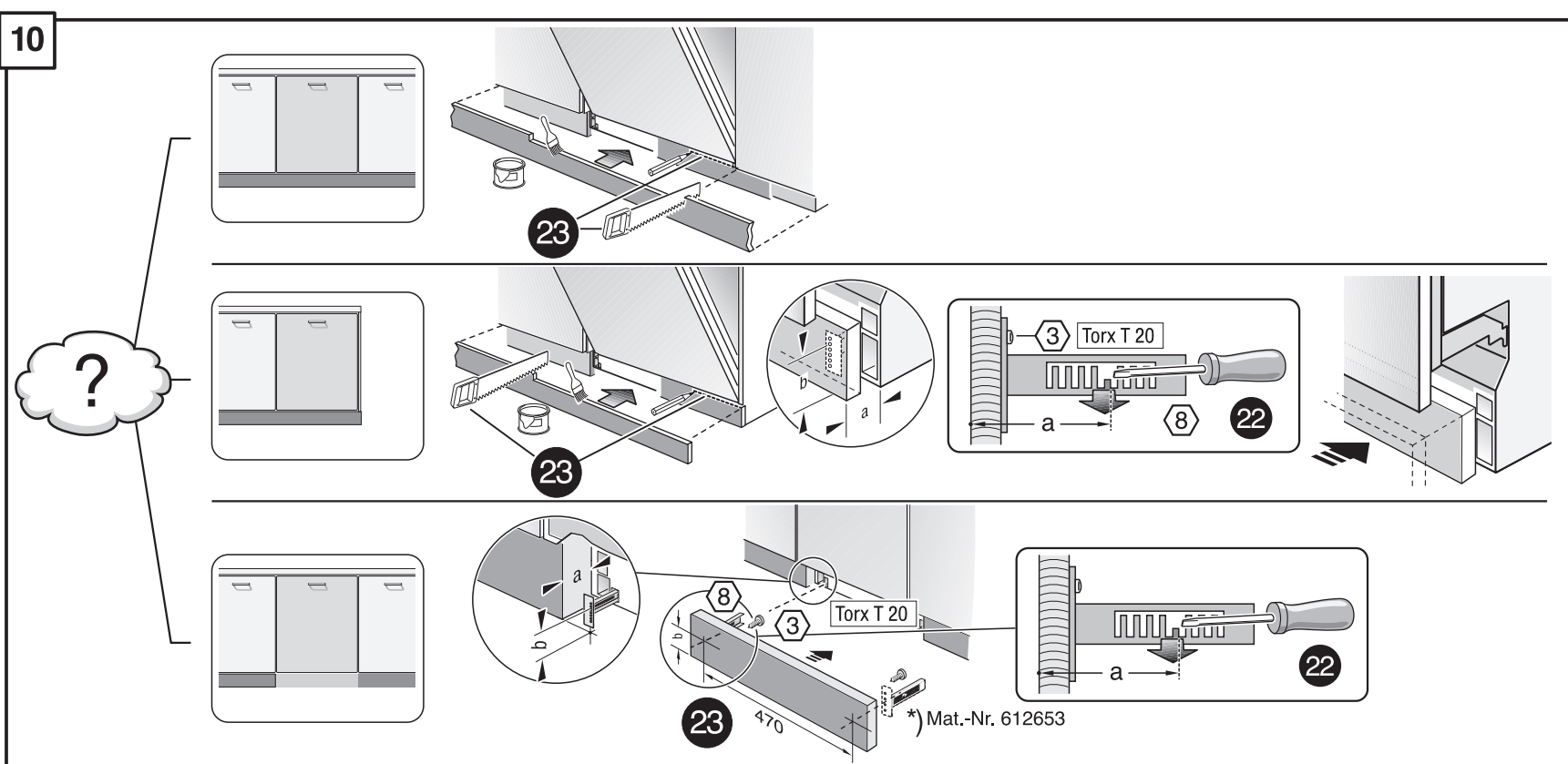
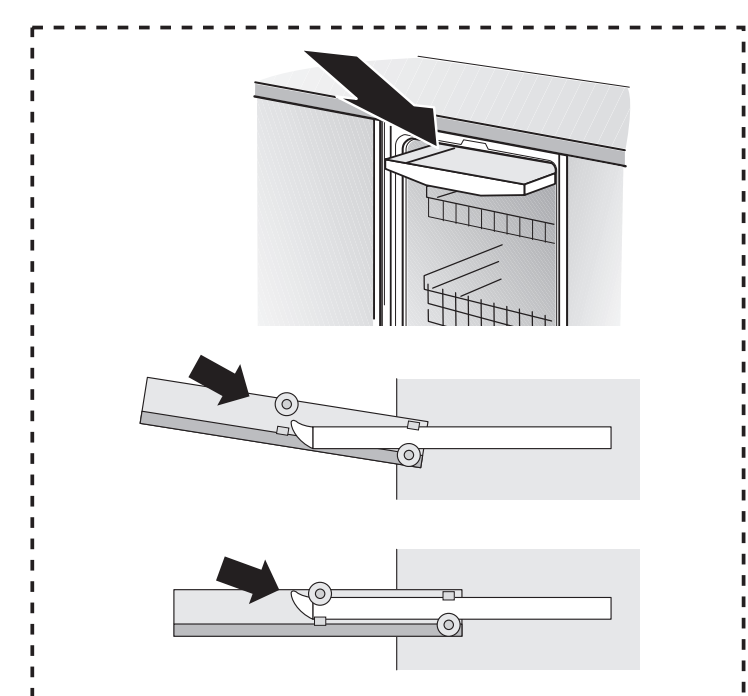
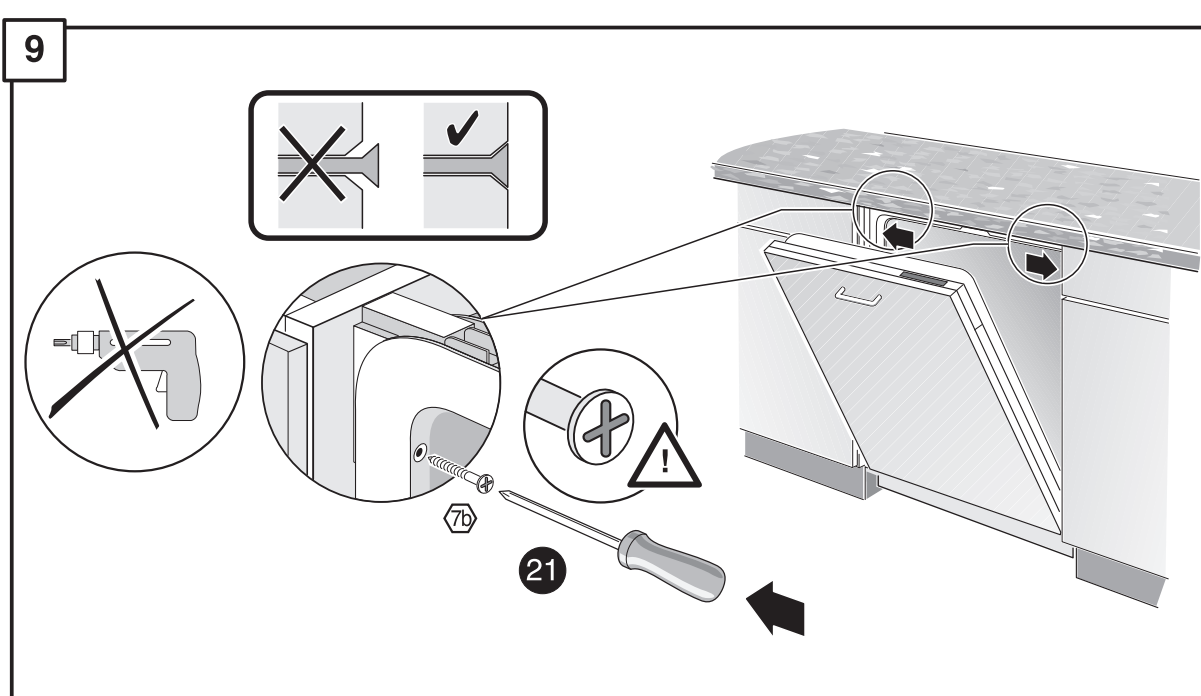
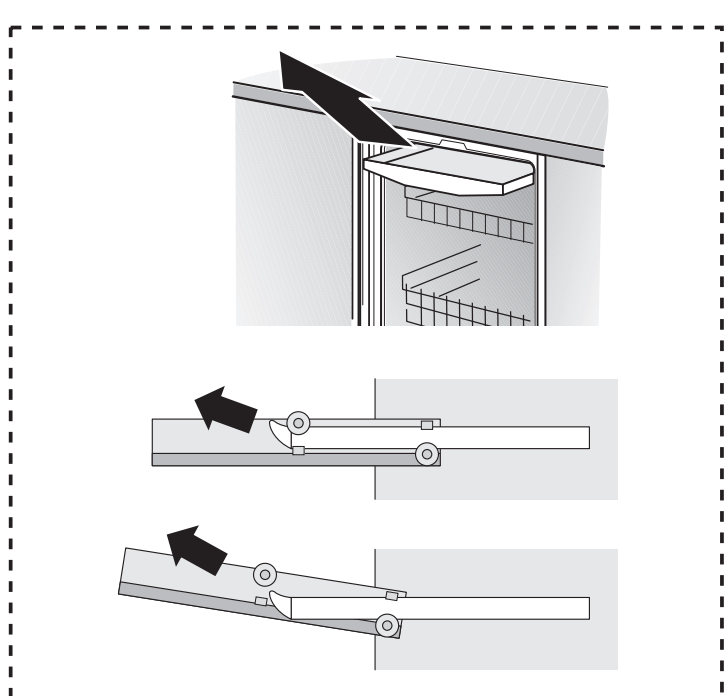
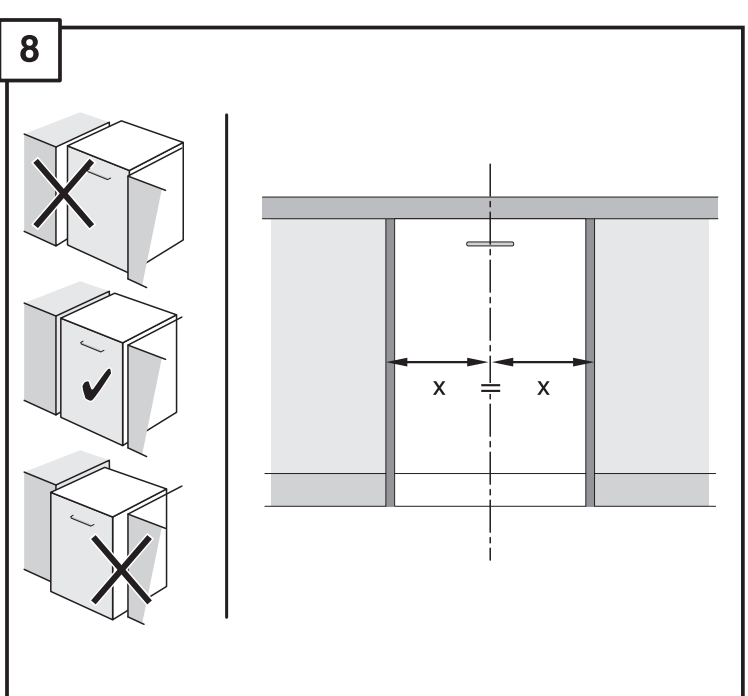
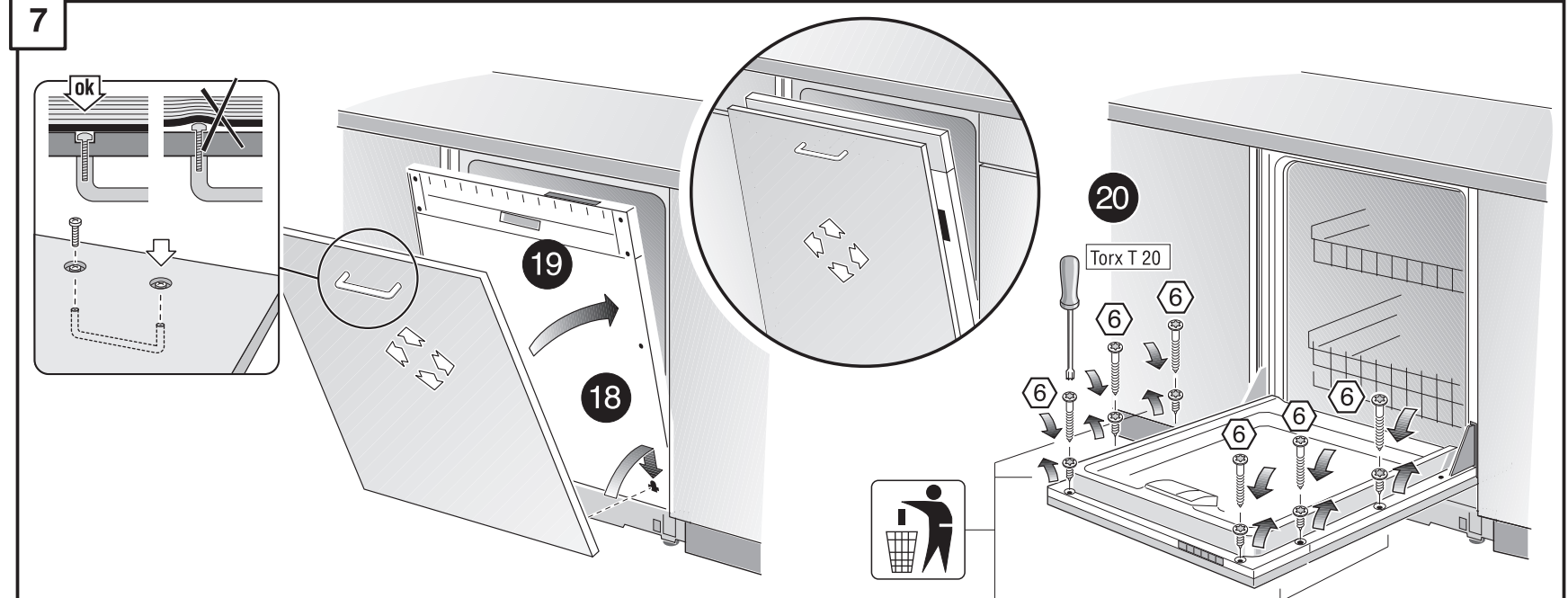
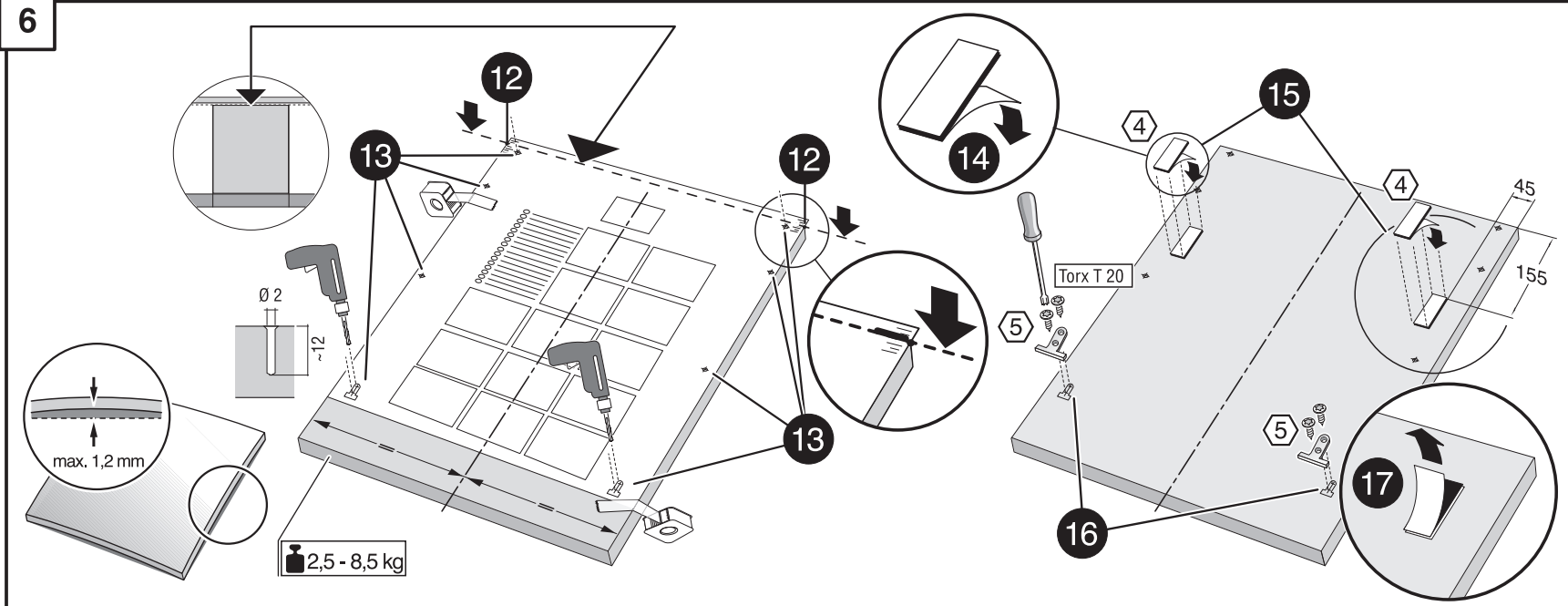
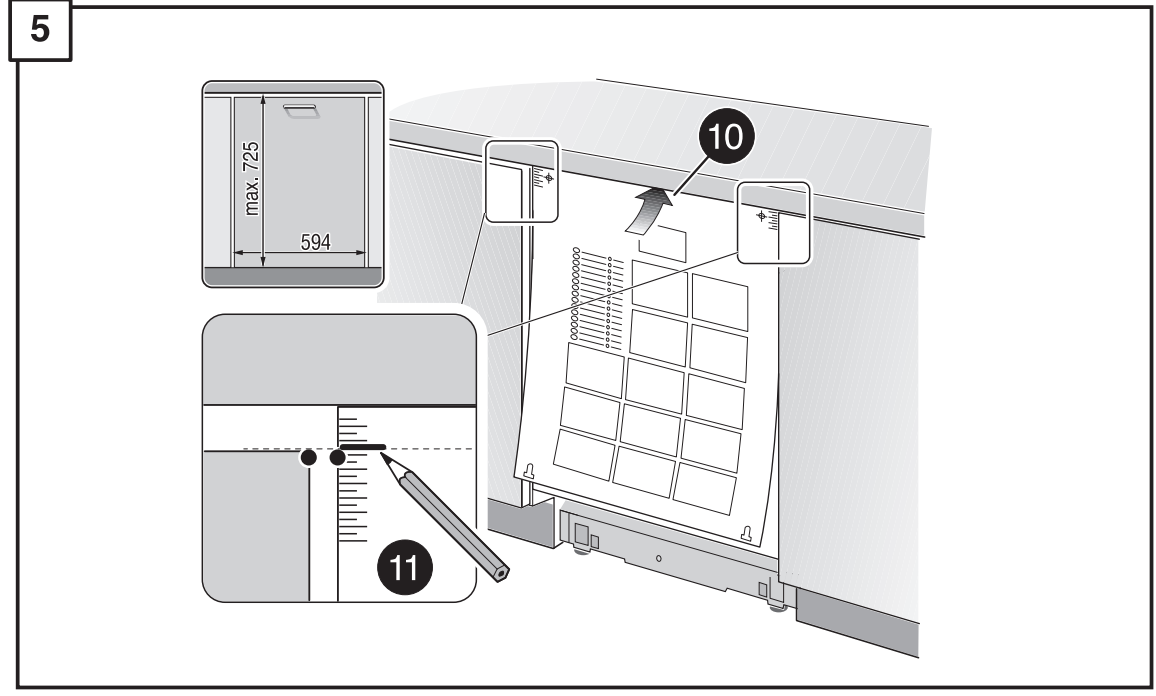
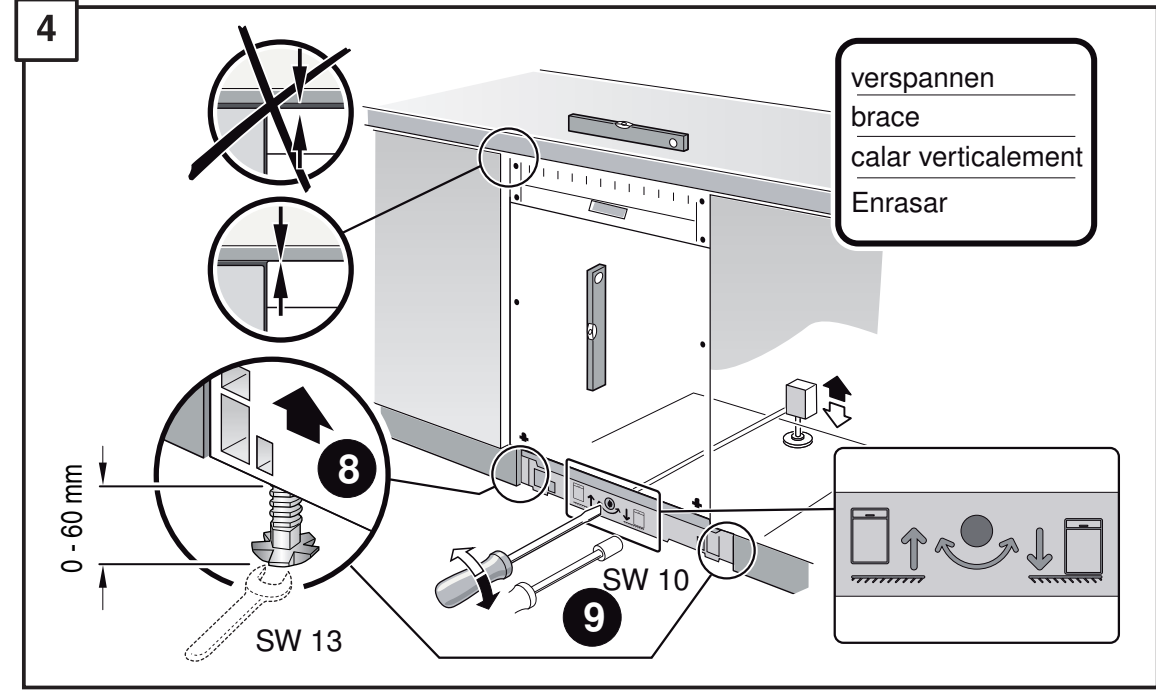
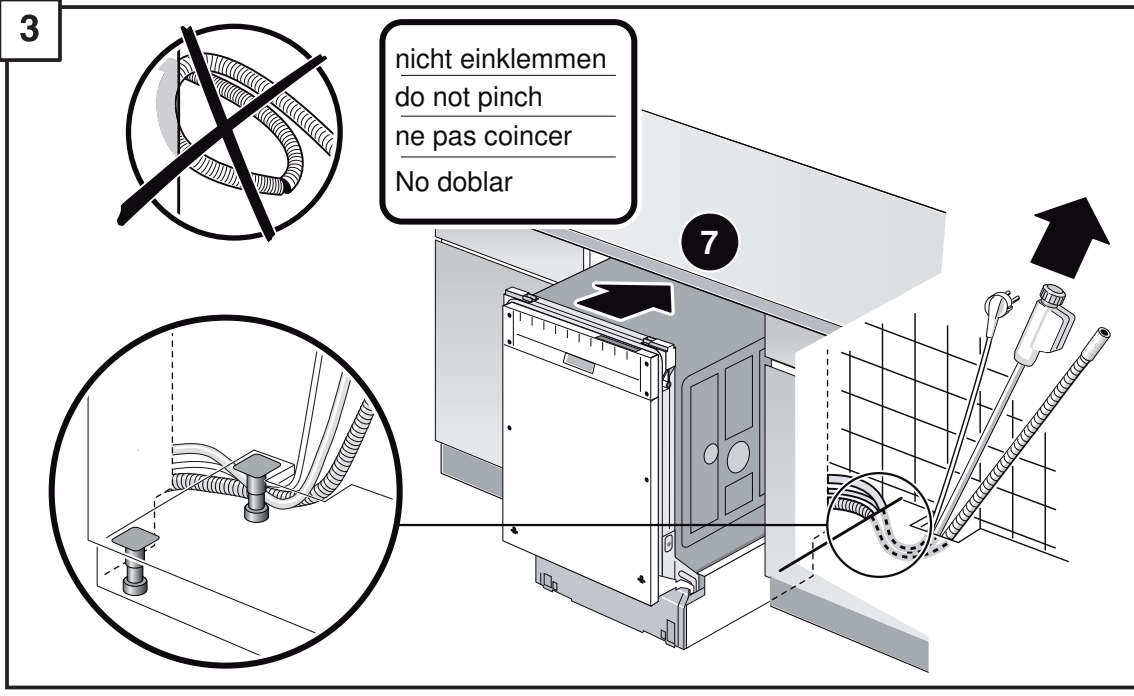
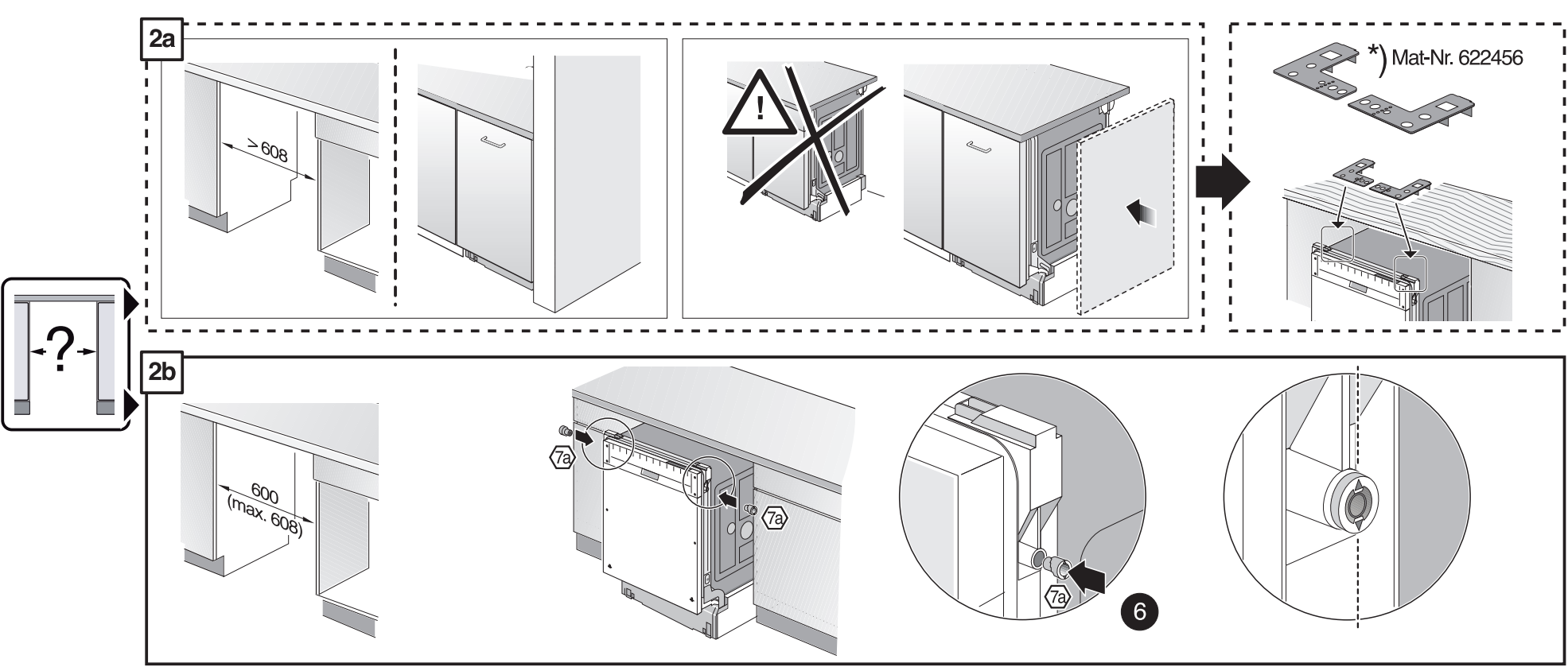
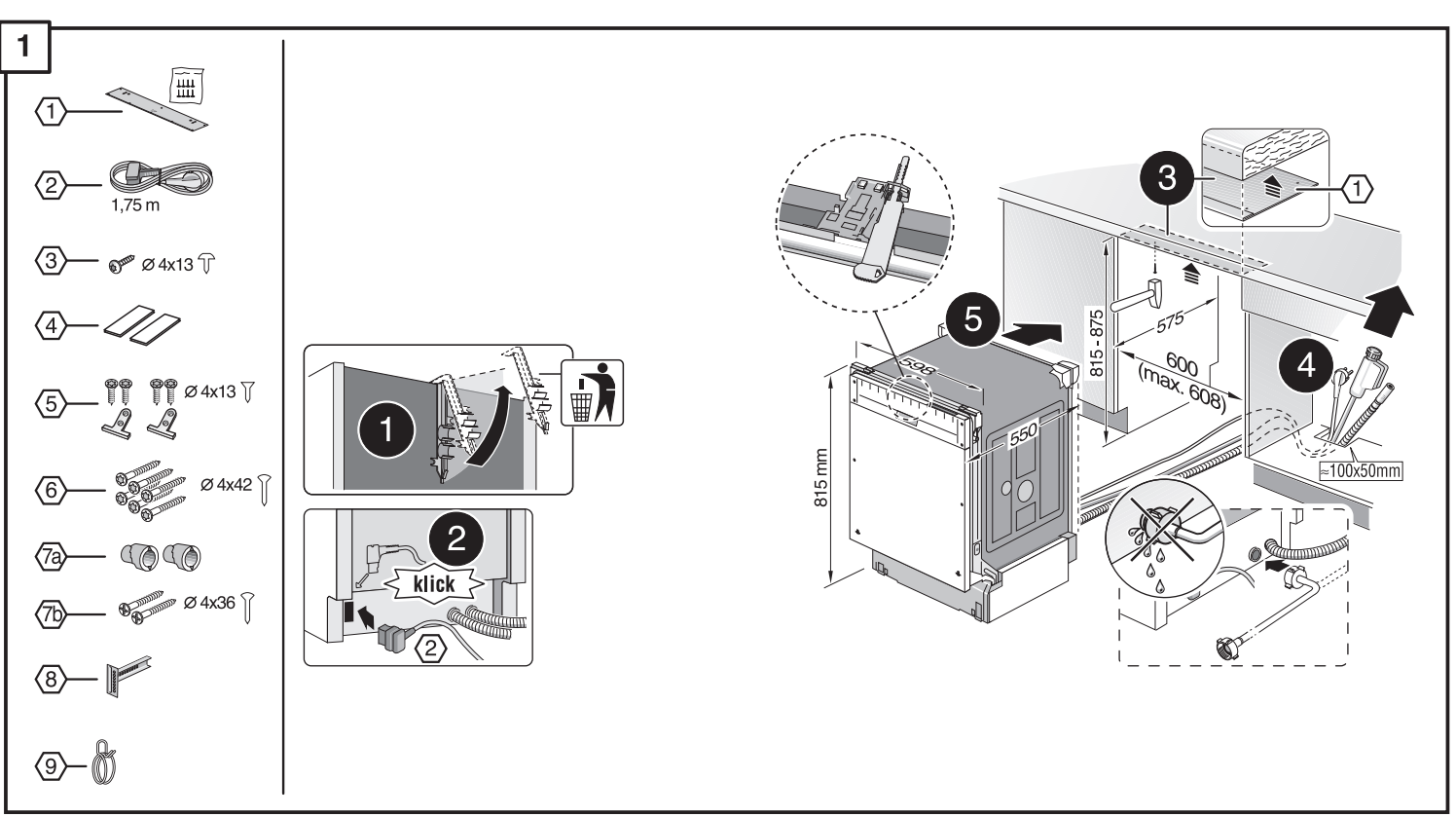
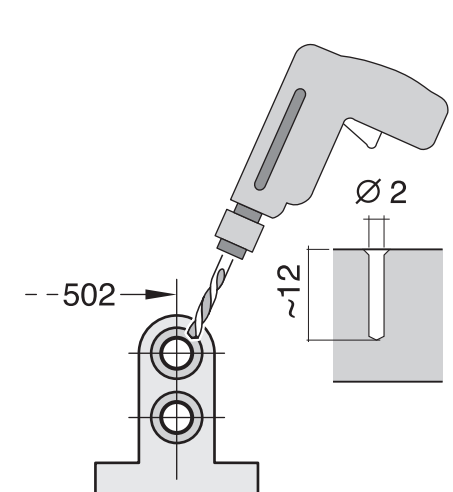
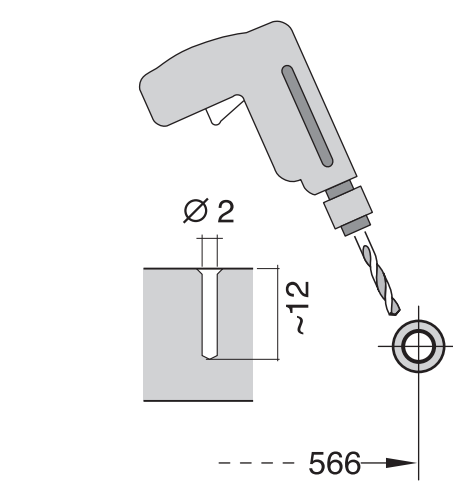
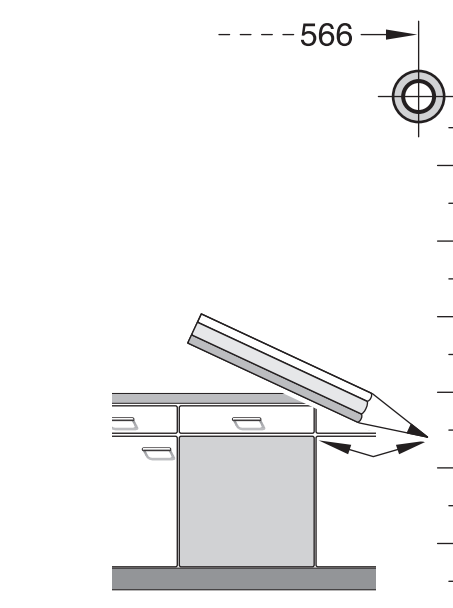
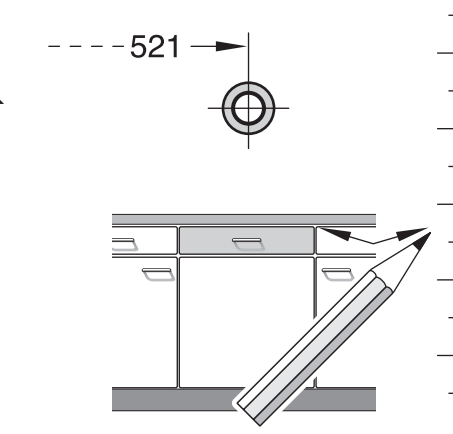
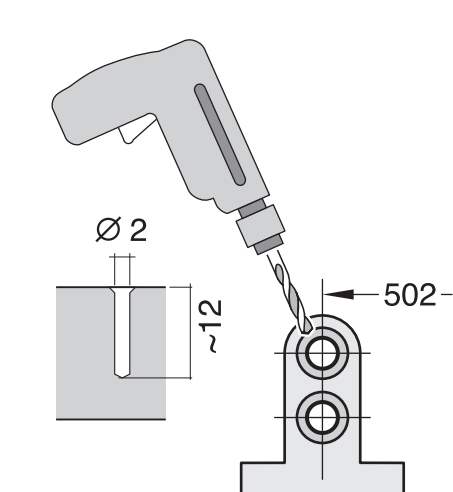
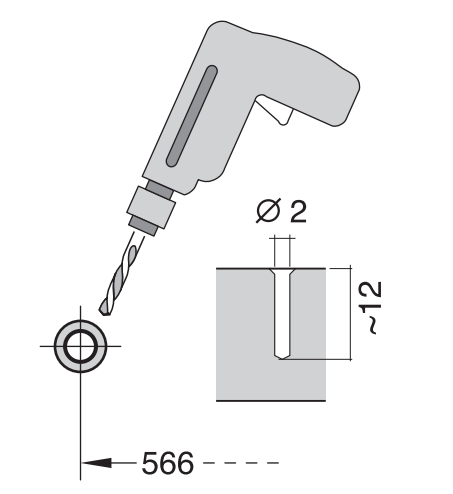
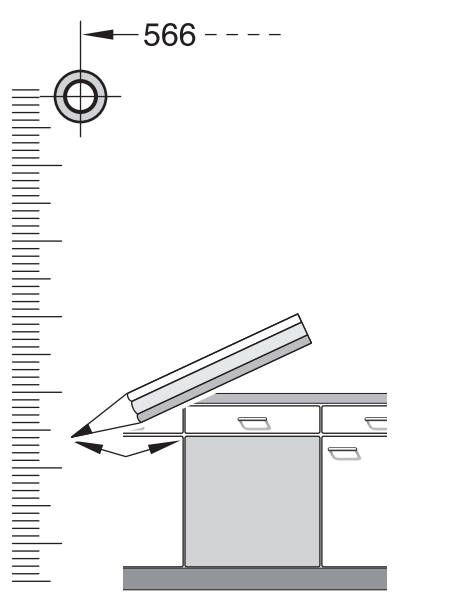
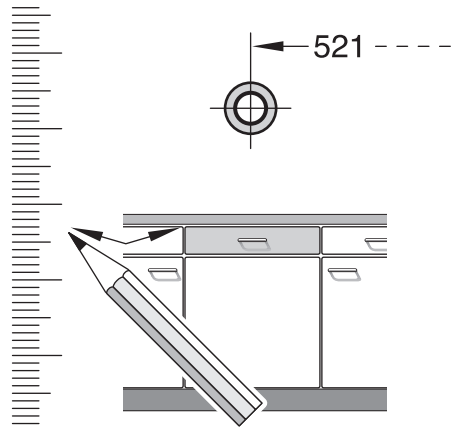


de Montageanleitung *) über Kundendienst erhältlich	tr Montaj kılavuzu *) Yetkili servis üzerinden alınabilir	mk Упатство за монтажа *) се добива преку службата за купувачи	fa راهنمای مونتاژ *) از مرکز خدمات پس از فروش تهیه فرمایید
en Installation instructions *) Available from customer service	ru Инструкция по монтажу *) Можно получить в сервисном центре	sl Navodilo za montažo *) lahko nabavite v servisni službi	ar تعليمات التركيب *) يمكن طلبها من مركز خدمة العملاء
fr Notice de montage *) Disponible par le biais du service après-vente	cs Montážní návod *) K dispozici přes servisní službu	lv Uputstvo za montažu *) Može se nabaviti preko servisne službe	ko 설치 설명서 *) 고객센터 센터에서 구입 가능
nl Montagevoorschrift *) Tegen meerprijs bij de Servicedienst verkrijgbaar	no Monteringsanvisning *) fåes hos kundeservice	et Monteerimisjuhend *) Kusige klientideinduselt	zh 安装说明书 *) 可向售后服务站索取
it Istruzioni per il montaggio *) Disponibili presso il servizio assistenza clienti	fi Asennusohje *) Saatavissa huoltopalvelusta	lt Montavimo instrukcija *) Ją galima gauti klientų aptarnavimo servise	uk Інструкція з монтажу *) можна отримати через сервісну службу
el Οδηγίες τοποθέτησης *) Διατίθενται από την υπηρεσία τεχνικής εξυπηρέτησης πελατών	pl Instrukcja montażu *) Do uzyskania w punkcie serwisowym	lv Montāžas pamācība *) Ļir saņemti servisa dienestā	ro Instrucțiune de montaj *) disponibilă la serviciul pentru clienți
es Instrucciones de montaje *) Se puede adquirir a través del Servicio de Asistencia Técnica Oficial de la marca	hu Szerelési utasítás *) A vévszolgálaton keresztül kapható:	sk Návod na montáž *) Dostanete v službe zákazníkom	id Instruksi Pemasangan *) bisa didapatkan melalui Customer Service
pt Instruções de montagem *) Pode ser adquirido nos nossos Serviços Técnicos	hr Uputa za montažu *) može dobiti kod službe održavanja	sq Udhëzues për montim *) Sigurohet nëpërmjet servisit	kk Іске қосу туралы нұсқаулар! *) Сервис қызмет көрсету орталығында алуына жатады
sv Monteringsanvisning *) kan fås via Service		bs Uputa za montažu *) Može se dobiti preko servisne službe	

GV 640 Voll-I - 81,5 cm - k. SW 9000 879 845 (9303)





1

1
2 1.75m
3 Ø 4x13
4
5 Ø 4x13
6 Ø 4x13
7 Ø 4x13
8 Ø 4x13
9
10
11

2a

2b

Mat-Nr. 622456

3

nicht einklemmen
do not pinch
ne pas coincer
No doblar

4

verspannen
brace
calar verticalment
Enrasar

0 - 60 mm
SW 13

5

max. 725
594

11

6

12
13
14
15
16
17
18
19
20
21
22

7

15
16
17
18
19
20
21
22
23

max. 1.2 mm

2.5 - 8.5 kg

8

9

24

9

24

9

10

25
26
27
28
29

Mat-Nr. 612653

11

Scheibe entfernen
remove disc
enlever le disque
Eliminar disco

mm. Ø 18 mm

max. 10 Nm

10 l/min

Dichtheit nach einem Spülgang prüfen.
Check for leaks after one wash cycle.
Vérifiez l'étanchéité après un lavage.
Verificar la estanqueidad tras un ciclo de lavado.

0.05 - 1 MPa
(0.5 - 10 bar)
max. 60°C

Ø 38 mm
min. 280 mm
max. 1.1 m

27
28
29

max. 4 m
2 m
2.2 m
Ø 22 mm

Mat-Nr. 350564

3 m EU *) Mat-Nr. 644533

3 m GB *) Mat-Nr. 644534

1
4
5A
6A
7A
8
11