




SIEMENS

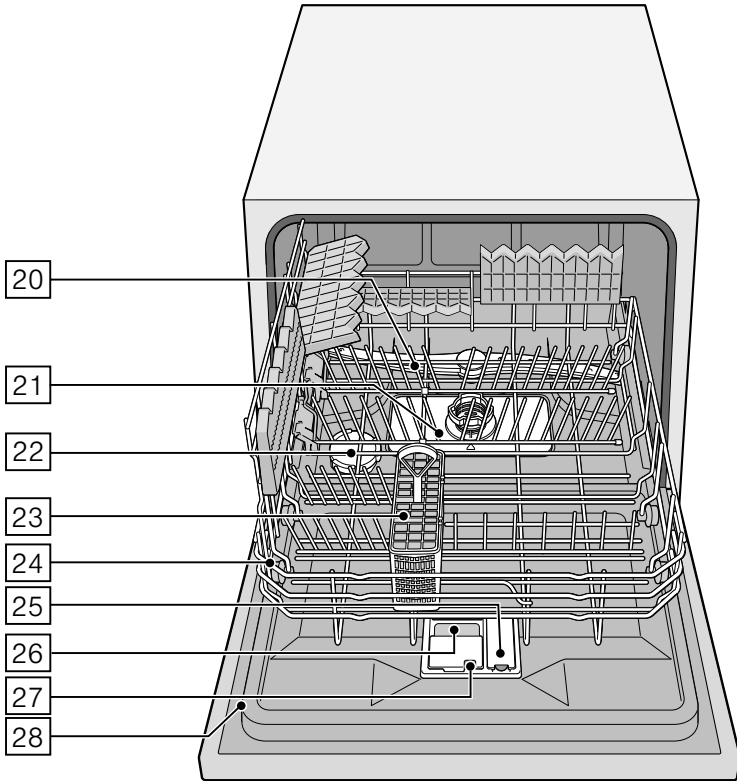
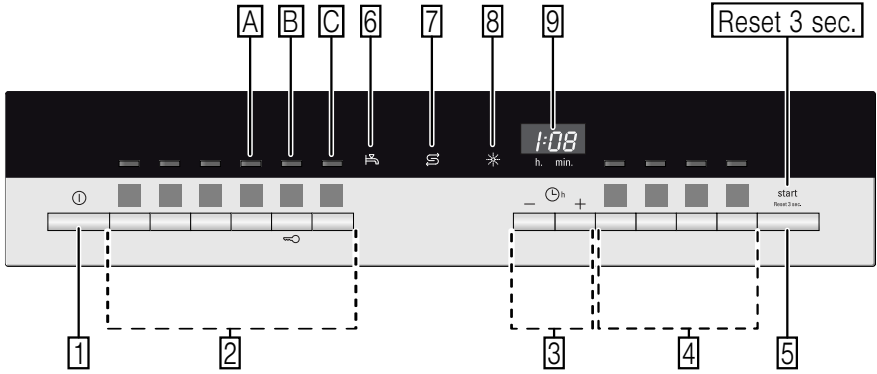


# Lavavajillas SK...

[siemens-home.bsh-group.com/welcome](https://siemens-home.bsh-group.com/welcome)

es Instrucciones de uso


Register  
your  
product  
online




# Índice

 <b>Uso conforme a lo prescrito</b> . . . . .	<b>4</b>	 <b>Vajilla</b> . . . . .	<b>16</b>
 <b>Consejos y advertencias de seguridad</b> . . . . .	<b>4</b>	Vajilla no adecuada . . . . .	16
Antes de poner el aparato en funcionamiento . . . . .	5	Daños en la cristalería y vajilla . . . . .	16
Entrega del aparato . . . . .	5	Colocación de la vajilla . . . . .	16
Instalación . . . . .	5	Retirar la vajilla . . . . .	17
En el funcionamiento diario . . . . .	7	Cesto para la vajilla . . . . .	17
Bloqueo de la puerta . . . . .	7	Cestilla para cubiertos . . . . .	17
Bloqueo de las teclas . . . . .	7	Soportes de platos abatibles . . . . .	17
En caso de avería . . . . .	8	Altura de la vajilla . . . . .	18
Desguace del aparato usado . . . . .	9	 <b>Detergente</b> . . . . .	<b>18</b>
 <b>Eliminación del embalaje y desguace de los aparatos usados</b> . . . . .	<b>10</b>	Cargar el detergente . . . . .	18
Embalaje . . . . .	10	Detergentes combinados . . . . .	19
Aparatos usados . . . . .	11	 <b>Cuadro de programas</b> . . . . .	<b>21</b>
 <b>Familiarizándose con el aparato</b> . . . . .	<b>11</b>	Seleccionar un programa . . . . .	22
Cuadro de mandos . . . . .	11	Advertencia para los institutos de ensayo . . . . .	22
Interior del lavavajillas . . . . .	12	 <b>Funciones adicionales</b> . . . . .	<b>22</b>
 <b>Descalcificador/ Sal especial</b> . . . . .	<b>12</b>	Opción Menos tiempo (VarioSpeedPlus) . . . . .	22
Ajustes . . . . .	12	Media carga . . . . .	22
Cuadro de los grados de dureza del agua . . . . .	13	HigienePlus (HygienePlus) . . . . .	23
Sal especial . . . . .	13	Zona de lavado intensivo . . . . .	23
Detergentes combinados con sal descalcificadora . . . . .	13	Secado extra . . . . .	23
Desactivar el piloto de aviso el descalcificador . . . . .	14	 <b>Manejo del aparato</b> . . . . .	<b>23</b>
 <b>Abrillantador</b> . . . . .	<b>14</b>	Datos de los programas . . . . .	23
Dosificar el abrillantador . . . . .	15	Sensor del agua (Aguasensor) . . . . .	23
Desactivar el piloto de aviso de la reposición del abrillantador . . . . .	16	Conectar el aparato . . . . .	24
		Indicación del tiempo disponible . . . . .	24
		Programación Diferida . . . . .	24
		Fin de programa . . . . .	25
		Desconexión automática tras la finalización del programa . . . . .	25
		Desconectar el aparato . . . . .	25
		Interrumpir un programa en curso . . . . .	26
		Poner fin a un programa en curso . . . . .	26

Cambio de programa . . . . . 26  
Secado intensivo . . . . . 27


 **Limpieza y cuidados del aparato . . . . . 27**

Estado general de la máquina . . . . . 27  
Sal especial y abrillantador . . . . . 28  
Filtros . . . . . 28  
Brazo de aspersión . . . . . 29

 **Pequeñas averías de fácil solución . . . . . 29**

Bomba de evacuación . . . . . 30  
Cuadro de localización de averías . . 31

 **Avisar al Servicio de Asistencia Técnica Oficial . . . 40**

 **Instalación y conexión del aparato a las redes de agua y eléctrica . . . . . 41**


Contenido suministrado . . . . . 41  
Consejos y advertencias de seguridad . . . . . 41  
Entrega del aparato . . . . . 41  
Características técnicas . . . . . 42  
Colocación . . . . . 42  
Conexión de la salida del agua . . . . 42  
Conexión a la red de agua potable . . . . . 43  
Conexión a la alimentación de agua caliente . . . . . 44  
Conexión a la red eléctrica . . . . . 45  
Desmontaje . . . . . 45  
Transporte . . . . . 46  
Protección antiheladas (Vaciar el agua del aparato) . . . . . 46

---

 **Uso conforme a lo prescrito**

- El presente aparato ha sido diseñado para el uso doméstico en el hogar particular o en su entorno.
- Utilice el lavavajillas en su hogar sólo para las tareas específicas para las que ha sido diseñado: lavar la vajilla del hogar.
- Este lavavajillas está previsto para ser utilizado a una altura máxima de 4.000 metros sobre el nivel del mar.

---

 **Consejos y advertencias de seguridad**

Este aparato puede ser utilizado por niños a partir de 8 años y por personas con limitaciones físicas, sensoriales o psíquicas, o que carezcan de experiencia y conocimientos, siempre y cuando sea bajo la supervisión de una persona responsable de su seguridad o que le haya instruido en el uso correcto del aparato siendo consciente de los daños que se pudieran ocasionar.

No dejar que los niños jueguen con el aparato. La limpieza y el mantenimiento rutinario no deben encomendarse a los niños a menos que sean mayores de 8 años y lo hagan bajo supervisión.

Mantener los niños menores de 8 años alejados del aparato y del cable de conexión.

### **Antes de poner el aparato en funcionamiento**

Lea detenidamente las instrucciones de uso y de montaje para obtener información importante sobre la instalación, el uso y el mantenimiento del aparato.

Guarde toda la información para consultas posteriores o para el próximo propietario.

Puede descargar las instrucciones de uso de forma gratuita desde nuestra página web. Encontrará la dirección de Internet en la parte posterior de estas instrucciones.

### **Entrega del aparato**

- 1.** Compruebe inmediatamente que el embalaje y el aparato no presentan daños. No poner nunca en funcionamiento un aparato que presente huellas visibles de avería o desperfectos, sino consultar previamente con el distribuidor en donde se adquirió.
- 2.** Cumpla con las normas de eliminación y recuperación de los materiales de embalaje respetuosos con el medio ambiente.
- 3.** ¡El material de embalaje no es ningún juguete! Existe peligro de asfixia a causa de los cartones plegables y las láminas de plástico del embalaje.

### **Instalación**

- Tenga presente que la parte posterior del lavavajillas no es libremente accesible tras su instalación (protección contra contacto fortuito a causa de superficies calientes).
- Efectúe la instalación y conexión del aparato de conformidad a las instrucciones de instalación y montaje.

- Durante la instalación el lavavajillas debe estar desconectado de la red eléctrica.
- Asegúrese de que el terminal de tierra protector de la instalación doméstica está instalado de acuerdo con las normas vigentes.
- Los valores de conexión de la red eléctrica tienen que coincidir con los detallados en la placa de características [28] del aparato.
- En caso de que el cable de conexión del aparato a la red eléctrica estuviera defectuoso, éste sólo podrá ser sustituido por uno especial.  
Con objeto de evitar situaciones de peligro, este cable solo deberá adquirirse en el Servicio de Asistencia Técnica Oficial de la marca.
- En caso de instalar el lavavajillas en un armario alto, éste deberá estar firmemente sujeto.
- En caso de instalar el lavavajillas debajo o encima de otro electrodoméstico, deberán observarse estrictamente las indicaciones e informaciones relativas al montaje combinado con un lavavajillas que figuren en las instrucciones de montaje del correspondiente electrodoméstico.
- Asimismo deberán tenerse en cuenta las instrucciones de montaje del lavavajillas, a fin de asegurar un funcionamiento seguro e impecable de todos aparatos.
- En caso de no disponer de ninguna información a este respecto o que las instrucciones de montaje no incluyeran ninguna referencia a este respecto, deberá dirigirse al fabricante del electrodoméstico en cuestión a fin de cerciorarse de que el lavavajillas puede montarse debajo o encima de dicho aparato.
- En caso de haber recibido ninguna información a este respecto del fabricante, el lavavajillas no podrá montarse en ningún caso debajo o encima de ningún electrodoméstico.

- En caso de montar un horno microondas encima del lavavajillas, éste puede resultar dañado.
- No instalar el aparato en las inmediaciones de focos activos de calor (por ejemplo calefacciones, acumuladores de calor, estufas u otros aparatos que generen mucho calor). El aparato sólo se podrá instalar debajo de un placa encimera observando estrictamente las distancias de seguridad prescritas.
- Tenga en cuenta que el aislamiento del cable de conexión a la red eléctrica del lavavajillas podría fundirse si entra en contacto con fuentes de calor (por ejemplo instalación de calefacción / instalación de agua caliente) o piezas calientes del aparato. Evitar siempre que el cable de conexión a la red eléctrica del lavavajillas entre en contacto con fuentes de calor o piezas calientes del aparato.
- Tras colocar el aparato en su emplazamiento definitivo, cerciorarse de que el enchufe de conexión del aparato es libremente accesible. (Véase el Conexión a la red eléctrica)
- Sólo en algunos modelos:  
La carcasa de plástico que se encuentra en la toma de agua del lavavajillas incorpora una electroválvula. En el interior de la manguera de alimentación del agua se encuentran las tuberías y los cables de conexión del lavavajillas. ¡No cortar la manguera ni sumergir la carcasa de plástico en agua!

### **En el funcionamiento diario**

Observar estrictamente las instrucciones de seguridad y uso que figuran en los envases del detergente y el abrillantador.

### **Seguro para niños (Bloqueo de la puerta) \***

La descripción del seguro para niños figura en la solapa posterior.

\* según el modelo concreto

### **Seguro para niños (Bloqueo de las teclas)**

Usted puede proteger su aparato contra interrumpir el programa de lavado en curso (por ejemplo manejo erróneo por parte de niños).

## Activar el bloqueo de las teclas:

1. Iniciar el programa de lavado deseado.
2. Pulsar la tecla **[B]** durante aprox. 4 segundos, hasta que en la pantalla de visualización aparezca la indicación **[L]**.

Si durante el desarrollo de un programa de lavado se activa una tecla cualquiera, aparece en la pantalla de visualización la indicación **[L]**. El programa no se puede cancelar (Reset).

## Desactivar el bloqueo de las teclas:

- Pulsar la tecla **[B]** durante aprox. 4 segundos, hasta que en la pantalla de visualización desaparezca la indicación **[L]**.

Una vez alcanzado el fin del programa (en la pantalla de visualización aparece la indicación **0:00**), queda desactivado el bloqueo de las teclas. En caso de producirse un corte en el suministro de corriente permanece activado el bloqueo de las teclas. Con cada nuevo inicio de programa hay que activar el bloqueo de las teclas.

## En caso de avería

- Las reparaciones y otras manipulaciones específicas que fueran necesarias sólo deberán ser ejecutadas por personal técnico especializado. Antes de efectuar cualquier trabajo de reparación o intervención en el aparato, deberá desconectarse éste de la red eléctrica. Extraer el cable de conexión de la toma de corriente o desactivar el fusible de la instalación eléctrica. Cerrar el grifo del agua.
- En caso que constatar daños o desperfectos (grietas, agujeros o perforaciones, mandos o teclas rotos) en el cuadro de mandos, o perturbaciones en las funciones de la puerta de carga del aparato, éste no deberá usarse. Extraer el enchufe de conexión del aparato de la toma de corriente o desconectar el fusible de la instalación doméstica. Cerrar el grifo del agua y avisar al Servicio de Asistencia Técnica Oficial de la marca.



## Desguace del aparato usado

1. Inutilice inmediatamente los aparatos usados a fin de evitar cualquier posible situación de peligro o accidente posterior.
2. Asegúrese de que el desguace de su aparato se produzca de conformidad a las normas nacionales vigentes en su país.

### Advertencia

#### ¡Peligro de lesiones!

- Los cuchillos y demás objetos con puntas cortantes se colocarán con la superficie útil hacia abajo (mango hacia arriba) en la cestilla de los cubiertos o en posición horizontal en el soporte para cuchillos\*.
  - No se apoye ni se siente sobre la puerta abierta del aparato.
  - Preste atención a no sobrecargar los cestos en los aparatos independientes.
- \* según el modelo concreto

### Advertencia

#### ¡Peligro de explosión!

No verter nunca disolventes en la cuba del aparato. Existe peligro de explosión.

### Advertencia

#### ¡Peligro de quemadura!

Abrir la puerta de la máquina cuidadosamente durante el desarrollo de un programa de lavado. Existe peligro de que se produzcan salpicaduras de agua caliente.

### Advertencia

#### ¡Peligro en caso de haber niños en el hogar!

- Use el seguro para niños en caso de incorporarlo el aparato. Una descripción detallada figura en la solapa posterior.
- No permita que los niños jueguen con el lavavajillas o lo manipulen.
- Mantenga el detergente y el abrillantador fuera del alcance de los niños. Éstos pueden originar quemaduras en la boca, faringe y ojos o incluso provocar asfixia.
- Manténganse alejados los niños del lavavajillas abierto. Dentro del equipo lavavajillas pueden encontrarse piezas de tamaño reducido que pueden ser tragadas por los niños. Aparte el agua que se encuentra en el interior no es potable. Puede contener agente de limpieza.

- En los aparatos instalados en alto, prestar atención al abrir y cerrar la puerta a que los niños no se introduzcan o queden atrapados entre la puerta del aparato y la puerta del armario situado debajo.
- Los niños podrían acceder al aparato y encerrarse dentro (peligro de asfixia) del mismo o provocar otras situaciones peligrosas. Por eso deberá tenerse en cuenta al deshacerse de aparato usado o inservible: retire el enchufe del aparato de la toma de corriente, corte asimismo el cable de conexión del aparato. Desmante los cierres o cerraduras de la puerta o inutilícelos a fin de impedir que ésta pueda cerrarse.



---

## **Eliminación del embalaje y desguace de los aparatos usados**

Tanto el embalaje de los aparatos nuevos como los aparatos usados mismos incorporan materiales valiosos que se pueden recuperar al final de su uso.

Contribuya a la protección del medio ambiente evacuando los materiales separados en función de su naturaleza.

Su distribuidor o Ayuntamiento local le informará gustosamente sobre las vías de eliminación más actuales.

### **Embalaje**

Todas las piezas de plástico del aparato están señaladas con las abreviaturas internacionales normalizadas (por ejemplo, >PS< significa Poliestireno). De esta manera se pueden separar los materiales a la hora de desguazar el aparato usado.

Ténganse en cuenta las advertencias de seguridad que se hacen en el capítulo «Suministro del aparato».

## Aparatos usados

Ténganse en cuenta las advertencias de seguridad que se hacen en el capítulo «Desguace del aparato usado».



Eliminar el embalaje de forma ecológica.



Este aparato está marcado con el símbolo de cumplimiento con la Directiva Europea 2012/19/UE relativa a los aparatos eléctricos y electrónicos usados (Residuos de aparatos eléctricos y electrónicos RAEE). La directiva proporciona el marco general válido en todo el ámbito de la Unión Europea para la retirada y la reutilización de los residuos de los aparatos eléctricos y electrónicos.

## Familiarizándose con el aparato

Las ilustraciones correspondientes al cuadro de mandos se encuentran en la solapa delantera de las presentes instrucciones de uso.

En el texto se hace referencia a las diferentes posiciones que aparecen en las mismas.

### Cuadro de mandos

- 1 Interruptor para Conexión/Desconexión del aparato
  - 2 Teclas selectoras de programas \*\*
  - 3 Programación Diferida \*
  - 4 Funciones adicionales \*\*
  - 5 Tecla Inicio
  - 6 Indicación «Chequee la entrada de agua»
  - 7 Indicación de llenado de sal
  - 8 Piloto de aviso de la reposición del abrillantador
  - 9 Pantalla de visualización
- \* según el modelo concreto
- \*\* Cantidad según modelo

## Interior del lavavajillas

- 20 Brazo de aspersión
- 21 Filtros
- 22 Depósito de la sal
- 23 Cestilla para cubiertos
- 24 Cesto para la vajilla
- 25 Depósito del abrillantador
- 26 Cámara del detergente
- 27 Palanca de desbloqueo de la cámara de detergente
- 28 Placa de características

## Descalcificador/Sal especial

Para lograr un resultado óptimo en el lavado de la vajilla, el lavavajillas necesita agua blanda, es decir, agua sin cal, de lo contrario se producen depósitos y manchas de cal sobre la vajilla, o incrustaciones de cal en el interior del aparato.

Por esta razón, el agua de red con un grado de dureza superior a 1,2 mmol/l tiene que ser descalcificada. Esto se efectúa mediante una sal especial (sal regeneradora) en el descalcificador que incorpora el aparato.

El ajuste del descalcificador y la consiguiente cantidad de sal dependen del grado de dureza del agua de red que alimenta el lavavajillas (véase el cuadro correspondiente).

## Ajustes

La cantidad de sal descalcificadora a agregar se puede ajustar del valor **H:00** al **H:07**.

En caso de ajustar el valor **H:00**, no hay que agregar sal descalcificadora.

1. Informarse sobre el grado de dureza de la red de agua local, consultando a este respecto la empresa local de abastecimiento de agua o el Servicio de Asistencia Técnica Oficial de la marca. En caso de duda, consultar con la empresa local de abastecimiento de agua.
2. Consultar el valor a ajustar en la tabla de los grados de dureza del agua.
3. Cerrar la puerta.
4. Accionar el interruptor principal para conexión y desconexión  1.
5. Oprimir la tecla selectora de programas  A y accionar la tecla Inicio  5 hasta que aparezca en la pantalla de visualización la indicación **H:0...**
6. Soltar ambas teclas.  
El piloto de control de la tecla  A destella y en la pantalla de visualización  9 se ilumina el valor ajustado de fábrica **H:04**.

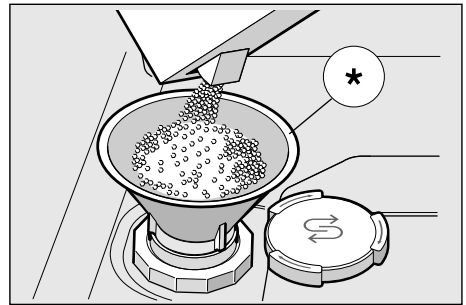
### Para modificar el ajuste:

1. Pulsar la tecla selectora de programas  C.  
Con cada pulsación de la tecla aumenta en un escalón el valor ajustado. Una vez que se ha alcanzado el máximo valor ajustable para la dureza del agua **H:07**, la pantalla de visualización vuelve a mostrar el valor **H:00** (desconexión).
2. Pulsar la tecla Inicio  5.  
El valor ajustado es memorizado por el aparato.

## Cuadro de los grados de dureza del agua

Grado de dureza del agua °dH	Grados de dureza	mmol/l	Valor a ajustar en la máquina
0 - 6	blanda	0-1,1	H:00
7 - 8	blanda	1,2-1,4	H:01
9 - 10	media	1,5-1,8	H:02
11 - 12	media	1,9-2,1	H:03
13 - 16	media	2,2-2,9	H:04
17 - 21	dura	3,0-3,7	H:05
22 - 30	dura	3,8-5,4	H:06
31 - 35	dura	5,5-6,2	H:07

Tan pronto como se ilumina el piloto de aviso para la reposición de la sal [7] en el cuadro de mandos, deberá reponerse sal en el depósito.



\* según el modelo concreto

## Detergentes combinados con sal descalcificadora

El uso de un detergente combinado con sal descalcificadora puede hacer innecesario cargar por separado la sal para descalcificar el agua en zonas con una dureza del agua hasta 21° dH (dureza alemana), 37° fH (dureza francesa) o 26° Clarke, 3,7 mmol/l). En caso de que la dureza del agua sea superior a los 21° dH, también habrá que usar sal descalcificadora.

## Sal especial

Por esta razón deberá llenarse siempre la sal en el depósito antes de iniciar un ciclo de lavado con el aparato, dado que de este modo la solución de agua y sal que puede rebosar es diluida inmediatamente y evacuada de la cuba. De esta manera se evita que la solución de agua y sal pueda rebosar y provoque la corrosión de la cuba.

1. Abrir la tapa roscada del depósito de sal [22].
2. Llenar el depósito de agua (sólo al poner el aparato por vez primera en funcionamiento).
3. Llenar la sal especial (**¡no usar sal común no sal en pastillas!**).

Al introducir la sal en el depósito, ésta desplaza el agua contenida en el mismo, rebosando.

## Desactivar el piloto de aviso de la reposición de la sal/el descalcificador

En caso de que la iluminación de la indicación para reposición de la sal [7] resultara molesta (por ejemplo al usar detergentes combinados con sal descalcificadora), ésta se puede desactivar.

- Proceder del mismo modo que para «Ajustar la instalación descalcificadora» y ajustar el valor a **H:00**.

De este modo quedan desactivados la instalación de descalcificación y el piloto de aviso para la reposición de la sal.

### ⚠ ¡Atención!

No llenar jamás detergentes en el depósito de sal! La instalación descalcificadora puede quedar destruida.

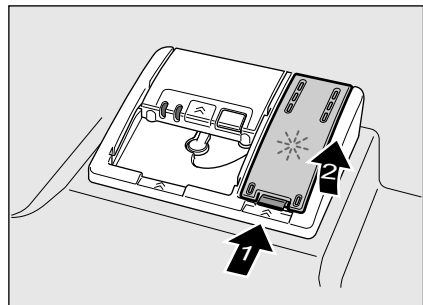
## Abrillantador

Tan pronto como se ilumine el piloto de aviso de la reposición del abrillantador [8] en el cuadro de mandos, queda una reserva de abrillantador suficiente para 1-2 lavados. Reponer el abrillantador.

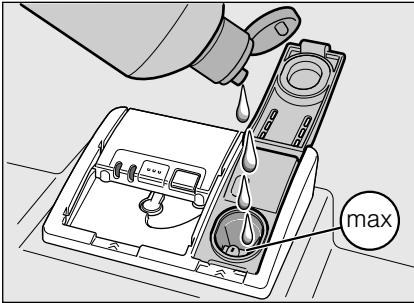
El abrillantador se necesita para obtener unos vasos y una vajilla radiantes, sin velo de cal ni manchas de agua. Utilice sólo un detergente suave para la lavajilla doméstica.

Los detergentes combinados con abrillantador sólo se pueden usar hasta un dureza del agua de 21° dH (dureza alemana), 37° fH (dureza francesa), ó 26° Clarke, 3,7 mmol/l. En las zonas con una dureza del agua superior a los 21° dH (dureza alemana), también es imprescindible el uso del abrillantador separado.

1. Abrir el depósito del abrillantador [25] presionando la lengüeta de la tapa y alzándola.



2. Llenar el abrillantador cuidadosamente hasta alcanzar la marca de máximo llenado del depósito.



3. Cerrar la tapa hasta que encaje con un sonido audible.
4. Limpiar con una bayeta el abrillantador que se hubiera derramado a fin de evitar que durante el siguiente ciclo de lavado se forme demasiada espuma.

## Dosificar el abrillantador

La dosificación del abrillantador se puede ajustar del valor  $r:00$  al  $r:05$ . El regulador viene ajustado de fábrica al valor  $r:04$ .

El dosificador sólo deberá modificarse en caso de comprobarse velos o manchas de cal en la vajilla. En el primer caso deberá reducirse la cantidad de abrillantador agregada, colocando el dosificador en una posición más baja; en el segundo deberá aumentarse la cantidad de abrillantador agregada colocando el dosificador en una posición más alta.

1. Cerrar la puerta.
2. Accionar el interruptor principal para conexión y desconexión  $[1]$ .
3. Oprimir la tecla selectora de programas  $[A]$  y accionar la tecla Inicio  $[5]$  hasta que aparezca en la pantalla de visualización la indicación  $H:0...$
4. Soltar ambas teclas.  
El piloto de control de la tecla  $[A]$  destella y en la pantalla de visualización  $[9]$  se ilumina el valor ajustado de fábrica  $H:04$ .
5. Pulsar la tecla selectora de programas  $[A]$  repetidamente, hasta que en la pantalla de visualización  $[9]$  aparezca el valor ajustado de fábrica  $r:04$ .

### Para modificar el ajuste:

1. Pulsar la tecla selectora de programas  $[C]$ .  
Con cada pulsación de la tecla aumenta en un escalón el valor ajustado. Una vez que se ha alcanzado el máximo valor ajustable para la dureza del agua  $r:05$ , la pantalla de visualización vuelve a mostrar el valor  $r:00$  (desconexión).
2. Pulsar la tecla Inicio  $[5]$ .  
El valor ajustado es memorizado.

## Desactivar el piloto de aviso de la reposición del abrillantador

En caso de que la iluminación de la indicación para reposición del abrillantador [8] resultara molesta (por ejemplo al usar detergentes combinados con abrillantador), ésta se puede desactivar.

- Proceder a este respecto según se explica en el capítulo «Dosificar el abrillantador» y ajustar el valor  $r$ :00.

De esta manera queda desactivado el piloto de aviso para la reposición del abrillantador [8].



## Vajilla

### Vajilla no adecuada

- Cubiertos o piezas de vajilla de madera.
- Cristalería y jarrones decorativos o vajilla antigua o valiosa. Los decorados de estos objetos no son resistentes a la acción del lavavajillas.
- Elementos de material plástico no resistentes al agua caliente.
- Vajilla de cobre o estaño.
- No lavar en el lavavajillas vajilla que contenga restos de ceniza, cera, grasa lubricante o pinturas.

Las piezas de cristal con decoración, de aluminio o de plata tienden a decolorarse y a perder el color. También algunos tipos de vidrio (por ejemplo objetos de cristalería fina) pueden perder la transparencia y volverse turbios.

## Daños en la cristalería y vajilla

### Causas:

- Tipo y procedimiento de fabricación de la cristalería.
- Composición química del detergente.
- Temperatura del agua y duración del programa de lavado.

### Recomendación:

- Usar sólo cristalería y vajilla de porcelana provistas por el fabricante con el distintivo «Resistente al lavavajillas».
- Usar un detergente caracterizado como «suave» o «no agresivo».
- Retirar la cristalería y los cubiertos lo más pronto posible del lavavajillas una vez concluido el programa de lavado, a fin de evitar daños en los mismos.

### Colocación de la vajilla

1. Antes de introducir la vajilla en el aparato deberán eliminarse los restos de alimentos más gruesos adheridos a ésta. No es necesario enjuagar previamente la vajilla bajo el grifo del agua.
2. Introducir la vajilla en el aparato de modo que
  - guarde su posición fija y no pueda volcarse
  - los recipientes tales como tazas, vasos, cacerolas, etc. estén boca abajo.
  - las piezas de vajilla con mucha forma o rebajes estén en posición inclinada, a fin de que el agua pueda escurrir en éstas.
  - no obstaculice el libre movimiento del brazo de aspersion [20].



Las piezas de vajillas muy pequeñas no deberían lavarse en el lavavajillas, dado que es fácil que se salgan de los cestos **24**.

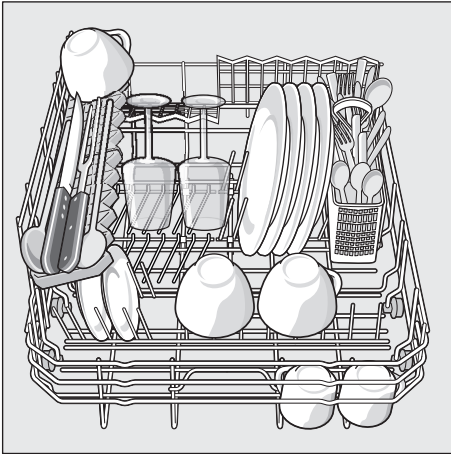
## Retirar la vajilla

¡La vajilla caliente es sensible a golpes e impactos! Deje por eso que, tras finalizar el programa de lavado, la vajilla se enfríe hasta poderla tocar con las manos, antes de retirarla de la máquina.

### Nota

Tras concluir el programa de lavado es posible que puedan apreciarse gotas de agua en el interior de la cuba del aparato. Esto no afecta al secado de la vajilla.

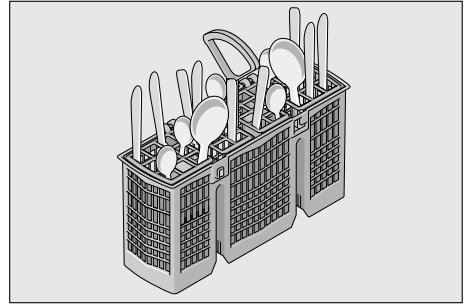
## Cesto para la vajilla **24**



## Cestilla para cubiertos

Los cubiertos se colocan siempre mezclados, con la superficie útil hacia abajo (mango hacia arriba), en la cestilla.

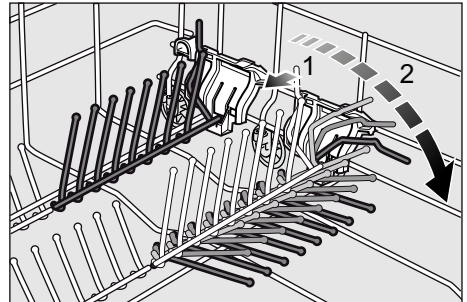
Con objeto de evitar el peligro de lesiones, colocar las piezas largas y puntiagudas, así como los cuchillos, en el soporte especial para cuchillos.



## Soportes de platos abatibles \*

\* según el modelo concreto

Los ganchos del cesto son abatibles a fin de facilitar la colocación de las cacerolas y demás piezas de la vajilla.



## Altura de la vajilla

La máxima altura admisible de las piezas de vajilla es de 28 cm.



## Detergente

En su lavavajillas puede cargar detergente en pastillas, en polvo o líquido. ¡No utilice en ningún caso un lavavajillas manual! Según el grado de suciedad de la vajilla, la dosificación del detergente se puede adaptar a las necesidades individuales mediante detergente en polvo o líquido. Las pastillas de detergente contienen una cantidad de componentes activos suficiente para todas las tareas. Los potentes detergentes modernos suelen emplear formulaciones de bajo contenido alcalino con enzimas. Las enzimas degradan el almidón y la albúmina. Para eliminar manchas de color (por ejemplo té, ketchup) se emplean generalmente blanqueadores a base de oxígeno.

### Nota

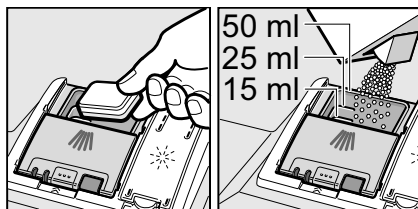
Para lograr un buen resultado de lavado de la vajilla, deberán observarse estrictamente las instrucciones que figuran en el envase de los detergentes. En caso de dudas o preguntas, le aconsejamos se dirija a los Centros de información o asesoramiento al consumidor de los fabricantes de los detergentes.

**⚠ Advertencia** – Observar estrictamente las instrucciones de seguridad y uso que figuran en los envases del detergente y el abrillantador.

## Cargar el detergente

1. En caso de encontrarse cerrada la cámara del detergente [26], accionar primero la palanca de desbloqueo [27] para abrirla.

Poner el detergente sólo en una cámara [26] seca (colocar las pastillas en posición transversal, nunca de canto). Dosificación correcta: Léanse las instrucciones y consejos del fabricante en el envase del detergente. Las marcas dosificadoras de la cámara de detergente [26] contribuyen a cargar las cantidades exactas del detergente en polvo o líquido.



2. Cerrar la tapa de la cámara del detergente desplazándola hasta que el cierre enclave perfectamente.



La cámara del detergente se abre automáticamente y en el instante adecuado, según el programa de lavado seleccionado. El detergente en polvo o líquido se distribuye por el aparato, disolviéndose en el agua. La pastilla cae dentro del aparato, disolviéndose allí.

### Consejo práctico

En caso de que la vajilla sólo estuviera ligeramente sucia, se puede agregar una cantidad algo más reducida de detergente.

Los detergentes y agentes conservantes adecuados los puede adquirir online en nuestra página web o a través del Servicio Postventa (véase la página posterior del libro de instrucciones).

## Detergentes combinados

Aparte de los detergentes tradicionales (un componente), existen en el mercado una serie de detergentes que combinan diferentes componentes y funciones. Estos productos contienen muchas veces, aparte del detergente propiamente dicho, el abrillantador y sucedáneos de la sal descalcificadora (3in1) así, como, según la combinación concreta, también protector de cristal y súperbrillo para las piezas de acero (4in1, 5in1). Los detergentes combinados suelen desarrollar sus funciones sólo hasta un determinado grado de dureza del agua (generalmente 21°dH - dureza alemana -). Más allá de este grado de dureza hay que agregar sal y abrillantador.

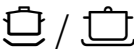


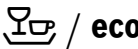
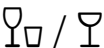
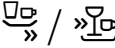

Tan pronto como se usen detergentes combinados, el programa de lavado se ajusta automáticamente, de modo que siempre se obtiene un óptimo lavado y secado.

## **Notas**

- Unos resultados de limpieza y secado óptimos se logran utilizando un detergente solo, combinado por separado con la sal descalcificadora y el abrillantador.
- A causa del distinto comportamiento de disolución de las pastillas de detergente, es posible que algunos detergentes no desarrollen toda su potencia limpiadora en los programas de lavado de corta duración, quedando restos de éstos en el interior del aparato. Para estos programas, el detergente en polvo es más adecuado.
- En caso de utilizar detergentes combinados e iluminarse los pilotos de aviso para la reposición de la sal y el abrillantador, ello no influye en absoluto en el buen funcionamiento y desarrollo del programa de lavado seleccionado.
- En caso de utilizar detergentes con envoltura soluble al agua: Sujetar la envoltura sólo con las manos secas y llenar el detergente sólo en una cámara totalmente seca, de lo contrario el detergente puede quedar apelmazado.
- En caso de cambiar de un detergente combinado a uno solo, deberá prestarse atención a ajustar los valores correctos en la instalación de descalcificación y de dosificación del abrillantador.

## Cuadro de programas

El cuadro sinóptico que figura más abajo presenta el máximo número de programas posibles. Los programas correspondientes y su ubicación figuran en el cuadro de mandos.

Tipo de vajilla	Tipo de suciedad	Programa	Funciones adicionales posibles	Desarrollo del programa de lavado
cacerolas, sartenes, vajilla y cubiertos no sensibles	restos de alimentos de almidón o albúmina resacos o fuertemente incrustados o quemados	 Intensivo 70°	todas	Prelavado Lavado 70° Aclarado intermedio Aclarado 65° Secado
		 Auto 45° - 65°	todas	Se optimiza en función del grado de suciedad mediante el sistema de sensores.
vajilla mezclada y cubiertos	restos de alimentos ligeramente adheridos corrientes en un hogar	 Auto 45° - 65°	todas	Se optimiza en función del grado de suciedad mediante el sistema de sensores.
		 Eco 50°	todas	Prelavado Lavado 50° Aclarado intermedio Aclarado 65° Secado
vajilla y cubiertos sensibles, plásticos sensibles a las elevadas temperaturas y vasos	restos de alimentos frescos ligeramente adheridos	 Delicado 40°	Zona intensiva Menos tiempo Secado extra	Prelavado Lavado 40° Aclarado intermedio Aclarado 55° Secado
		 Rápido 45°	Secado extra	Lavado 45° Aclarado intermedio Aclarado 55°
todo tipo de vajilla	aclarado en frío, lavado intermedio	 Prelavado	ninguna	Prelavado

## Seleccionar un programa

El cuadro de programas le permite seleccionar el programa de lavado más adecuado en función del tipo de vajilla y de la cantidad o naturaleza de los restos de alimentos que se encontraran adheridos a ésta.

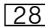
## Advertencia para los institutos de ensayo

Los institutos de ensayo recibirán las informaciones relativas a los ensayos comparativos (por ejemplo según EN60436).

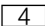
Estas informaciones se refieren a las condiciones para la realización de los ensayos y no incluyen resultados ni valores de consumo.

Dirección de correo electrónico adonde dirigir la solicitud:

dishwasher@test-appliances.com

No olvide indicar el número de producto (E-Nr.) y el de fabricación (FD) de la unidad. Ambos números se encuentran en la placa de características  del aparato, situada en la puerta de éste.

## Funciones adicionales

\* según el modelo concreto  
Disponibles a través de las teclas «Funciones adicionales» .

### **Opción Menos tiempo (VarioSpeedPlus) \***

Con la función >>Menos tiempo<< se puede reducir la duración de funcionamiento de los programas de lavado aprox. entre un 20% y un 66%. Con objeto de asegurar unos resultados de lavado y secado óptimos de la vajilla habiendo seleccionado la opción «Menos tiempo», se eleva al mismo tiempo el consumo de agua y energía.

### **Media carga \***

En caso de tener que lavar poca cantidad de vajilla (por ejemplo vasos, tazas, platos), se puede activar adicionalmente la función «Media Carga». Con esta opción se reduce el consumo de agua y energía, así como la duración del ciclo de lavado. Para el lavado de media carga deberá ponerse en la cámara de detergente una cantidad de detergente algo menor que la que se aconseja para el lavado a carga completa.

## **HigienePlus** (HygienePlus) \*

Con esta función se eleva la temperatura, manteniéndose durante un tiempo particularmente prolongado, a fin de lograr un grado de desinfección predefinido. Usando de modo continuo esta función se logra un mayor nivel higiénico. Esta función adición es ideal para el lavado de las tablillas para cortar fiambres o el pan, así como los biberones.

## **Zona de lavado intensivo \***

Opción perfecta para el lavado de vajilla mixta. Permite lavar las cacerolas y sartenes con fuerte grado de suciedad en el cesto inferior, conjuntamente con la vajilla normalmente sucia en el cesto superior. Para ello se eleva la presión de pulverizado en el cesto inferior y se aumenta ligeramente la temperatura de lavado.

## **Secado extra \***

La elevación de la temperatura durante el ciclo de aclarado y la prolongación de la duración de la fase de secado hacen posible un mejor secado de las piezas de plástico. El consumo de energía es ligeramente superior.

## **Manejo del aparato**

### **Datos de los programas**

Los valores de consumo de los diferentes programas figuran en las instrucciones breves. Los datos de los programas (valores de consumo) se facilitan en las instrucciones abreviadas y se refieren a unas condiciones de funcionamiento normales y un grado de dureza ajustado **H:04**. Pudiendo producirse divergencias de cierta consideración respecto a los valores reales medidos en función de la temperatura del agua de alimentación o de la presión del agua de red.

### **Sensor del agua** (Aguasensor) \*

\* según el modelo concreto

El sensor del agua (Aguasensor) es un dispositivo de medición óptico que mide el grado de turbiedad del agua (partículas sólidas disueltas en la misma).

El sensor del agua trabaja específicamente con cada programa de lavado. Estando activado el sensor del agua (Aguasensor), se puede tomar agua de lavado «limpia» para el siguiente ciclo de enjuague, reduciendo en consecuencia el consumo de agua en 2 – 4 litros. Si el grado de suciedad del agua fuera mayor, el agua es evacuada y sustituida por agua limpia. En los programas de desarrollo automático se adaptan adicionalmente la temperatura y la duración del programa de lavado al grado de suciedad constatado.

## Conectar el aparato

1. Abrir completamente el grifo del agua.
2. Accionar el interruptor principal para Conexión/Desconexión [1].

El piloto de aviso del programa Eco 50° parpadea. Este programa permanece seleccionado mientras no se pulse otra tecla selectora [2]. En la pantalla de visualización [9] se muestra la duración previsible del programa.

3. Pulsar la tecla INICIO [5].  
El programa inicia su desarrollo.

### Nota

#### - para el funcionamiento ecológico del lavavajillas:

Por razones ecológicas, el programa Eco 50° se ajusta previamente cada vez que se conecta el aparato. Esto contribuye a preservar los recursos naturales, además de beneficiar su bolsillo.

**El programa Eco 50° es un programa especialmente respetuoso con el medio ambiente. Se trata del «programa estándar» que, según el Reglamento (UE) nº 1016/2010 de la Comisión europea, representa de la manera más eficiente el ciclo de lavado estándar para la vajilla normalmente sucia y el consumo combinado de agua y energía necesario para el lavado de este tipo de vajilla.**

## Indicación del tiempo disponible

Al seleccionar el programa se muestra en la pantalla de visualización [9] el tiempo que debe transcurrir hasta concluir el programa.

La duración del programa es determinada por la temperatura del agua y la cantidad y el grado de suciedad de la vajilla, pudiendo variar (en función de programa seleccionado).

## Programación Diferida \*

\* según el modelo concreto

Mediante la opción para la programación diferida se puede retrasar el comienzo del programa de lavado seleccionado en hasta 24 horas, en pasos de una hora.

1. Cerrar la puerta.
2. Accionar el interruptor principal para conexión y desconexión [1].
3. Pulsar la tecla [3] «+» hasta que en la pantalla de visualización [9] aparezca la indicación *h:00*.
4. Pulsar la tecla [3] «+» o «-» hasta que aparezca la hora de conexión deseada.
5. Pulsar la tecla Inicio [5] la programación diferida está activada.
6. Para borrar la hora de conexión diferida programada, pulsar la tecla [3] «+» o «-» repetidamente, hasta que en la pantalla de visualización [9] aparezca la indicación *h:00*.

Vd. puede modificar libremente el programa o función seleccionada mientras la máquina no haya iniciado el ciclo de lavado.



## Fin de programa

El programa seleccionado ha finalizado su desarrollo tan pronto como en la pantalla de visualización [9] aparece el valor 0:00.

## Desconexión automática tras la finalización del programa \*

\* según el modelo concreto

Para ahorrar energía, el lavavajillas se desconecta 1 minuto después de finalizar el programa de lavado (ajuste de fábrica).

La desconexión automática se puede ajustar de P:00 a P:02.

P:00 El aparato no se desconecta automáticamente

P:01 Desconexión al cabo de 1 minuto

P:02 Desconexión al cabo de 120 minutos

1. Cerrar la puerta.
2. Accionar el interruptor principal para conexión y desconexión [1].
3. Oprimir la tecla selectora de programas [A] y accionar la tecla Inicio [5] hasta que aparezca en la pantalla de visualización la indicación H:0....
4. Soltar ambas teclas.  
El piloto de control de la tecla [A] destella y en la pantalla de visualización [9] se ilumina el valor ajustado de fábrica H:04.
5. Pulsar la tecla selectora de programas [A] repetidamente, hasta que en la pantalla de visualización [9] aparezca el valor ajustado de fábrica P:01.

## Para modificar el ajuste:

1. Pulsar la tecla selectora de programas [C].  
Con cada pulsación de la tecla aumenta en un escalón el valor ajustado. Una vez que se ha alcanzado el valor P:02, la pantalla de visualización vuelve a mostrar el valor P:00 (desconexión).
2. Pulsar la tecla Inicio [5].  
El valor ajustado es memorizado.

## Desconectar el aparato

Al cabo de unos pocos minutos tras concluir el programa seleccionado:

1. Colocar el interruptor para Conexión/Desconexión [1] en la posición de desconexión.
2. Cerrar el grifo del agua (en los modelos dotados del sistema AQUA-STOP, esta operación no es necesaria).
3. Retirar la vajilla del aparato una vez que se haya enfriado.

## Nota

Al finalizar el programa, espere unos instantes a que se enfríe el aparato antes de abrir la puerta. De esta manera se evita que el vapor que pudiera encontrarse aún en el aparato salga y pueda causar desperfectos en la encimera o muebles de su cocina.

## Interrumpir un programa en curso

1. Colocar el interruptor para Conexión/Desconexión  en la posición de desconexión.  
Los pilotos luminosos se apagan. El programa activado es memorizado. En caso de estar acoplado el aparato a la red de agua caliente o haber interrumpido el programa de lavado estando el agua ya caliente, deberá dejar la puerta entreabierta durante unos minutos antes de volverla a cerrar, de lo contrario podría abrirse a causa del rápido calentamiento del aire encerrado en el interior del aparato o salir agua del aparato.
2. Para proseguir con el programa de lavado, colocar el interruptor principal para conexión/desconexión  en la posición de conexión.

## Poner fin a un programa en curso (Reset)

1. Pulsar la tecla Inicio  durante aprox. tres segundos.  
En la pantalla de visualización  aparece la indicación 0:01.
2. El programa dura aprox. un minuto. Al cabo aparece en la pantalla de visualización  la indicación 0:00.
3. Colocar el interruptor principal para conexión/desconexión  en la posición de desconexión.

## Cambio de programa

Tras pulsar la tecla Inicio  no es posible efectuar ningún cambio de programa.

Un cambio de programa sólo es posible a través de la función «Poner fin a un programa en curso (Reset)».

## Secado intensivo

En el ciclo de aclarado se trabaja con una temperatura más elevada, alcanzándose así un mejor resultado del secado. La duración del programa puede prolongarse ligeramente. (¡Prestar atención a la vajilla delicada!)

1. Cerrar la puerta.
2. Accionar el interruptor principal para conexión y desconexión **[1]**.
3. Oprimir la tecla selectora de programas **[A]** y pulsar la tecla de Inicio **[5]** hasta que en la pantalla de visualización **[9]** aparezca la indicación **H:0....**
4. Soltar ambas teclas.

El piloto de control de la tecla **[A]** destella y en la pantalla de visualización **[9]** se ilumina el valor ajustado de fábrica **H:04**.

5. Pulsar la tecla selectora de programas **[A]** repetidamente, hasta que en la pantalla de visualización **[9]** aparezca el valor ajustado de fábrica **d:00**.

### Para modificar el ajuste:

1. Pulsando la tecla **[C]** se puede activar **d:01** o desactivar **d:00** el secado intensivo.
2. Pulsar la tecla Inicio **[5]**.  
El valor ajustado es memorizado.



## Limpieza y cuidados del aparato

El control y mantenimiento regulares de su lavavajillas contribuirán a prevenir averías y perturbaciones en el funcionamiento de éste. Si quiere ahorrarse tiempo y un disgusto.

### Estado general de la máquina

- Compruebe si existen acumulaciones de grasa y cal en el compartimento interior del lavavajillas.

En caso positivo:

- Llene con detergente la cámara de detergente. Ponga en funcionamiento el lavavajillas vacío a una temperatura alta de lavado.

Para la limpieza de la máquina sólo deberán emplearse detergentes o agentes limpiadores específicos para la limpieza interior del lavavajillas.

- Para prolongar el rendimiento de su aparato, limpiarlo regularmente con un limpiador especial para lavavajillas.
- Repasar regularmente la junta de la puerta con un paño húmedo a fin de que esté siempre limpia e higiénica.
- En caso de no usar el aparato durante un período prolongado, dejar la puerta entreabierta a fin de que no se produzcan olores desagradables.

No limpiar nunca el lavavajillas con una limpiadora de vapor. ¡El fabricante no se hace responsable de los daños ulteriores que esto pudiera provocar!

Repasar regularmente el frontal y el cuadro de mandos del aparato con un paño húmedo; agua y un poco de lavavajillas son suficientes. No utilizar esponjas con superficies bastas ni agentes abrasivos o agresivos, dado que podrían causar rasguños en las superficies del aparato.

Aparatos de acero inoxidable:  
Abstenerse de usar bayetas de material esponjoso o en caso de hacerlo, lavarlas varias veces antes de usarlas por vez primera a fin de evitar la corrosión del aparato.

### **⚠ Advertencia – Peligro para la salud**

¡No utilizar nunca otros detergentes domésticos que contengan cloro!  
¡Existe peligro para la salud humana!

## **Sal especial y abrillantador**

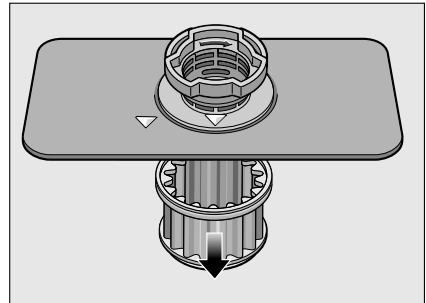
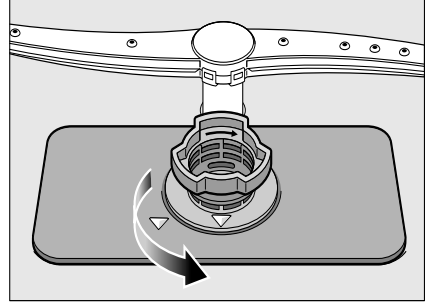
- Verificar la indicación [7] o [8]. En caso necesario, rellenar sal en el depósito o reponer el abrillantador.

## **Filtros**

Los filtros [21] se encargan de retener los restos de alimentos y partículas de suciedad gruesas disueltas en el agua de lavado de la máquina, evitando que puedan llegar hasta la bomba. Esta suciedad puede obstruir de vez en cuando los filtros.

El grupo de filtros consta de un filtro grueso, un filtro fino plano y microfiltro.

1. Verificar tras cada ciclo de funcionamiento del lavavajillas si se ha acumulado suciedad en los filtros.
2. Aflojar el filtro cilíndrico tal como se muestra en la imagen y retirar el grupo de filtros del aparato.

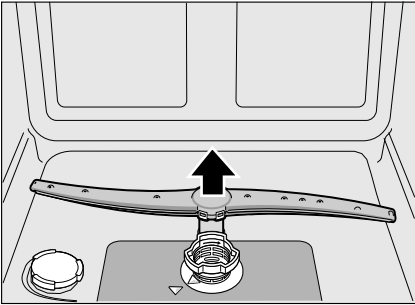


3. Eliminar los restos de alimentos acumulados en los filtros y enjuagarlos bajo el chorro de agua del grifo.
4. Montar el grupo de filtros en su emplazamiento actuando en orden inverso al de su retirada. Prestar atención que tras apretar los filtros, las marcas en forma de flecha estén una enfrente de la otra.

## Brazo de aspersión

Los depósitos de cal o las partículas de suciedad procedentes del agua de lavado pueden obstruir los inyectores (orificios) y apoyos del brazo de aspersión [20].

1. Verificar si los inyectores (orificios) del brazo de aspersión están obstruidos.
2. Retirar el brazo de aspersión hacia arriba.



3. Lavar el brazo de aspersión bajo el grifo de agua.
4. Encajar el brazo de aspersión en su sitio.

## ? Pequeñas averías de fácil solución

Hay pequeñas anomalías que pueden surgir durante el funcionamiento diario del aparato y que no suponen necesariamente la existencia de una avería, pudiendo ser subsanadas por Vd. mismo. Esto asegura que su aparato vuelva a estar rápidamente disponible. En el cuadro siguiente le mostramos una serie de posibles causas de perturbaciones o anomalías, así como los consejos correspondientes para su subsanamiento.

### Nota

En caso de que el aparato se para durante su funcionamiento sin razón aparente o no se pudiera poner en marcha, deberá ejecutarse primero la función «Cancelar Programa» (Reset). (Véase el capítulo «Manejo del aparato»)

**⚠ Advertencia – Téngalo presente:** Las reparaciones que fuera necesario efectuar en su aparato sólo las deberá ejecutar un técnico debidamente cualificado. En caso de tener que sustituir alguna pieza o mecanismo de la máquina, deberá prestarse suma atención a que las piezas de repuesto sean piezas originales del fabricante. Las reparaciones incorrectas pueden causar daños de consideración o dar lugar a situaciones de peligro para el usuario.

## Bomba de evacuación

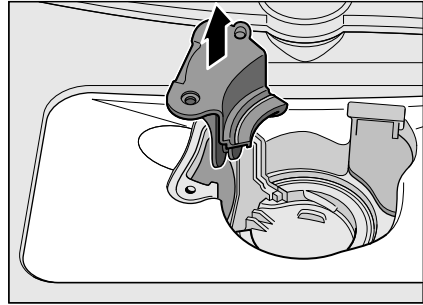
Los restos de alimentos y partículas de suciedad gruesos no retenidos por los filtros pueden llegar a obstruir y bloquear la bomba de desagüe, en cuyo caso el agua usada cubre el filtro.

### **⚠ Advertencia – ¡Peligro de cortes!**

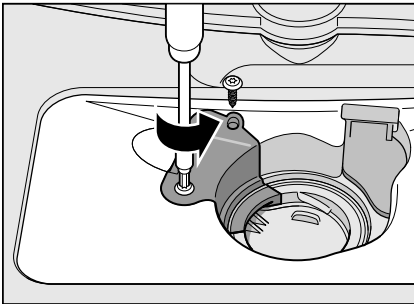
¡Preste atención al limpiar la bomba de desagüe a no cortarse ni lesionarse con los trozos de vidrio u objetos agudos que pudieran estar retenidos en la bomba!

En tal caso deberá procederse del modo siguiente:

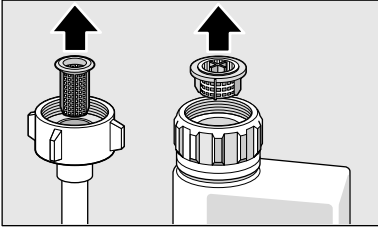
1. Desconectar primero el aparato de la red eléctrica.
2. Extraer los filtros [\[21\]](#).
3. Eliminar el agua acumulada, por ejemplo con ayuda de una esponja.
4. Soltar los tornillos de sujeción de la tapa de la bomba de evacuación (Torx T 20) y extraerla hacia arriba.



5. Verificar si se encuentran cuerpos extraños en el interior del lavavajillas. En caso necesario, retirar los cuerpos extraños que pudiera haber.
6. Colocar la tapa en su sitio, presionarla hacia abajo y fijarla en dicha posición con el tornillo de sujeción.
7. Montar los filtros.

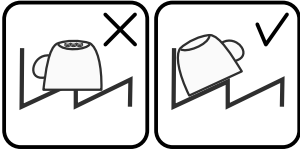


**Cuadro de localización de averías**

<b>Señal de avería</b>	<b>Posible causa</b>	<b>Forma de subsanarla</b>
Indicación «Chequee la entrada de agua» <b>E: 6</b> se ilumina.	La manguera de alimentación de agua está doblada.	Instalar la manguera de alimentación de agua de modo que no forme pliegues ni dobleces.
	El grifo de agua no está abierto.	Abrir el grifo de agua.
	El grifo de agua está agarrotado o calcificado.	Abrir el grifo de agua. El caudal de agua deberá alcanzar como mínimo, estando el grifo abierto, 10 l/min.
	El filtro en la entrada de agua está obstruido.	Desconectar el aparato y extraer el cable de conexión de la toma de corriente. Cerrar el grifo del agua. Desenroscar la toma de agua del aparato.
		
		Limpiar el filtro en la manguera de alimentación del agua. Acoplar la manguera de alimentación de agua al aparato. Verificar la estanqueidad. Restablecer la conexión a la red eléctrica. Conectar el aparato.
El código de avería <b>E: 14</b> se ilumina.	Sistema de protección de agua activado.	Cerrar el grifo de agua.
El código de avería <b>E: 15</b> se ilumina.		Avise al Servicio de Asistencia Técnica Oficial e indique el código de avería.
El código de avería <b>E: 16</b> se ilumina.	Entrada de agua constante.	
El código de avería <b>E: 22</b> se ilumina.	Filtros <b>[21]</b> sucios u obstruidos.	Limpiar filtros. (Véase «Limpieza y cuidados del aparato»)
El código de avería <b>E: 24</b> se ilumina.	El tubo de desagüe está obstruido o doblado.	Cerciórese de que el tubo de desagüe no esté doblado. Eliminar los restos de alimentos que pudiera haber.
	La conexión al sifón está cerrada.	Verificar la conexión al sifón; abrirla en caso necesario.
	La tapa de la bomba de desagüe está suelta.	Encajar correctamente la tapa. (Véase «Bomba de evacuación»)

Señal de avería	Posible causa	Forma de subsanarla
El código de avería <b>E:25</b> se ilumina.	La bomba de desagüe está bloqueada o la tapa de la bomba de desagüe no está encajada.	Limpiar la bomba y encajar correctamente la tapa. (Véase «Bomba de evacuación»)
El código de avería <b>E:27</b> se ilumina.	La tensión de red es insuficiente.	No se trata de una avería. Verificar la tensión de red y la instalación eléctrica del hogar.
En la pantalla de visualización aparece otro código de avería. ( <b>E:01</b> a <b>E:30</b> )	Posiblemente se ha producido una avería técnica.	Desconectar los aparatos a través del interruptor para CONEXIÓN/DESCONEXIÓN <b>[1]</b> . Poner en funcionamiento el aparato al cabo de un breve período de espera.  Si la avería volviera a surgir, cerrar el grifo de agua y extraer el cable de conexión de la toma de corriente.  Avisar al Servicio de Asistencia Técnica Oficial e indique el código de avería.
La pantalla de visualización parpadea.	La puerta no está completamente cerrada.	Cerrar la puerta. Prestar atención a que no haya objetos (vajilla, ambientadores) que sobresalgan en el cesto e impidan el cierre correcto de la puerta.
El piloto de aviso para reposición de la sal <b>[7]</b> y/o del abrillantador <b>[8]</b> se ilumina.	Falta abrillantador.	Reponer el abrillantador.
	Falta sal.	Reponer sal descalcificadora.
	El sensor no reconoce las pastillas de sal.	Utilizar otra sal descalcificadora.
Los pilotos de aviso para la reposición de la sal <b>[7]</b> y/o del abrillantador <b>[8]</b> no se iluminan.	La indicación está desactivada.	Activación/Desactivación (véase el capítulo «Descalcificador/Sal especial o Abrillantador»).
	Hay suficiente sal especial/abrillantador.	Verificar el piloto de aviso para reposición del abrillantador y los niveles de llenado.
Tras concluir el programa de lavado, el agua no es evacuada completamente de la cuba del aparato.	Los filtros o la zona debajo de los filtros <b>[21]</b> están obturados.	Limpiar los filtros y la zona debajo de los filtros (véase el capítulo «Bomba de desagüe»).
	El programa de lavado no ha concluido	Aguardar a que finalice el programa en curso o poner fin al programa en curso (Reset); véase el capítulo «Poner fin a un programa en curso».



<b>Señal de avería</b>	<b>Posible causa</b>	<b>Forma de subsanarla</b>
La vajilla no sale seca.	Falta o insuficiente cantidad de abrillantador.	Reponer el abrillantador.
	Se ha seleccionado un programa sin ciclo de secado.	Seleccionar un programa con secado (véase Cuadro de programas, Desarrollo del programa de lavado).
	Queda agua acumulada en las cavidades de la vajilla y los cubiertos.	Cargar la vajilla y los cubiertos en posición inclinada. Colocar las piezas afectadas a ser posible en posición inclinada.
		
	El detergente combinado empleado tiene un deficiente efecto de secado.	Emplear un detergente combinado con mejor efecto de secado. El empleo adicional de un abrillantador mejora el efecto de secado.
No se ha activado el Secado intensivo para aumentar el efecto de secado.	Activar la función «Secado intensivo» (véase el capítulo «Manejo del aparato»)	
La vajilla se ha retirado demasiado pronto del aparato o el ciclo de secado aún no había concluido.	Aguardar a que concluya el programa de lavado en curso o retirar la vajilla solo al cabo de 30 minutos tras haber finalizado el programa de lavado.	
El abrillantador ecológico empleado tiene un deficiente efecto de secado.	Utilizar un abrillantador de marca. Los productos ecológicos poseen una eficacia claramente inferior.	
La vajilla de plástico no está seca.	Propiedades específicas del plástico.	El plástico posee una menor capacidad de acumulación del calor y por eso tiene peores propiedades de secado.
Los cubiertos no están secos.	Los cubiertos se han colocado de modo desfavorable en el cajón para cubiertos.	Cargar los cubiertos de modo más individual, evitando los puntos de contacto.
Las paredes interiores del lavavajillas están húmedas tras concluir el programa de lavado.	¡No se trata de una avería!	A causa del principio de secado aplicado «Secado por condensación», la presencia de gotas de agua en el interior de la cuba es debido a razones físicas e incluso deseable. La humedad contenida en el aire se condensa en las paredes interiores, resbala de la mismas y es evacuada con la bomba de desagüe.

<b>Señal de avería</b>	<b>Posible causa</b>	<b>Forma de subsanarla</b>
Quedan adheridos restos de alimentos en la vajilla.	La vajilla se ha colocado en posición incorrecta. Exceso de carga en el cesto.	Colocar la vajilla de tal modo en el aparato quede suficiente espacio libre para que los chorros de agua puedan alcanzar las superficies de la misma. Evitar los puntos de contacto de la vajilla.
	El movimiento libre de los brazos de aspersión ha sido obstaculizado por una pieza de vajilla.	Colocar la vajilla de modo que la rotación del brazo de aspersión no sea obstaculizada.
	Los inyectores (orificios) del brazo de aspersión están obstruidos por restos de alimento.	Limpiar los inyectores (orificios) del brazo de aspersión (véase «Limpieza y cuidados del aparato»).
	Los filtros [21] están obstruidos.	Limpiar filtros, (véase «Limpieza y cuidados del aparato»).
	Los filtros [21] están colocados incorrectamente o no están encajados.	Colocar los filtros correctamente y encajarlos.
	El programa seleccionado no tenía suficiente intensidad.	Seleccionar un programa de lavado de más intensidad.
	Enjuague previo excesivo de la vajilla. Por eso, el sistema de sensores opta por un programa de lavado de menos intensidad. La suciedad resistente queda parcialmente adherida.	No enjuagar previamente la vajilla. Eliminar solo los restos de alimentos más gruesos adheridos. Usar el programa Eco 50° o Intensivo.
	Las piezas de vajilla altas y estrechas no son suficientemente aclaradas si están colocadas en las zonas de las esquinas.	Colocar las piezas de vajilla altas y estrechas en una posición no excesivamente inclinada ni tampoco en las zonas de las esquinas.

<b>Señal de avería</b>	<b>Posible causa</b>	<b>Forma de subsanarla</b>
Quedan restos de detergente.	La tapa de la cámara del detergente no se puede abrir completamente porque está bloqueada por piezas de vajilla.	La tapa de la cámara del detergente no debe estar bloqueada por piezas de la vajilla.
	La tapa de la cámara del detergente está bloqueada por la pastilla.	Colocar la pastilla transversalmente y no en posición vertical.
	Se han usado pastillas de detergente con un programa de lavado rápido o corto. El programa de lavado de corta duración seleccionado no alcanza el tiempo de disolución de la pastilla de detergente.	E tiempo de disolución de la pastilla de detergente es más prolongado que la duración de los programas de lavado rápidos o cortos. Usar un detergente en polvo o seleccionar un programa de lavado de más intensidad.
	El efecto limpiador y el compartimento de disolución se reducen en caso de guardar el detergente un tiempo prolongado o el detergente está apelotonado.	Cambiar de detergente.
Hay manchas de cal en las piezas de la vajilla de plástico.	La formación de gotas en las superficies de plástico se debe a razones físicas y es inevitable. Tras el seco quedan manchas de cal en la vajilla.	Seleccionar un programa de lavado de más intensidad (más cambios de agua).
		Cargar la vajilla y los cubiertos en posición inclinada.
		Emplee un abrillantador. Ajustar un valor más elevado en el descalcificador.
En la cuba o las puertas quedan depósitos solubles en agua o que se pueden eliminar con una bayeta.	Se producen depósitos de los componentes del detergente. Estos depósitos no se pueden eliminar normalmente con agentes químicos (limpiadores de lavavajillas, ...).	Cambiar la marca del lavavajillas. Limpiar mecánicamente el aparato.
	En caso de producirse depósitos de cal en el fondo de la cuba, el descalcificador no está ajustado correctamente.	Elevar el valor ajustado en el descalcificador o cambiar de detergente.
	La tapa del depósito de la sal [22] no se ha cerrado completamente.	Cerrar correctamente la tapa del depósito de la sal.
	Sólo en vasos y copas: La corrosión incipiente del cristal solo se elimina aparentemente con una bayeta.	Véase «Daños en la cristalería y vajilla».

<b>Señal de avería</b>	<b>Posible causa</b>	<b>Forma de subsanarla</b>
Depósitos blancos y gruesos de difícil eliminación adheridos a la vajilla, la cuba o la puerta de la máquina.	Se producen depósitos de los componentes del detergente. Estos depósitos no se pueden eliminar normalmente con agentes químicos (limpiadores de lavavajillas, ...).	Cambiar la marca del lavavajillas. Limpiar mecánicamente el aparato.
	Ajuste erróneo del grado de dureza o el grado de dureza es superior a 6,2 mmol/l.	Ajustar el descalcificador según las instrucciones de uso o reponer sal.
	El detergente 3in1 o el detergente biológico usado no tiene suficiente eficacia limpiadora.	Ajustar el descalcificador según las instrucciones de uso o emplear productos separados (detergente de marca, sal, abrillantador).
	Insuficiente dosificación del detergente.	Aumentar la dosificación del detergente o cambiar de detergente.
	Se ha seleccionado un programa de lavado de insuficiente intensidad.	Seleccionar un programa de lavado de más intensidad.
Los cercos de té o manchas de barra de labios no han desaparecido completamente.	Se ha seleccionado una temperatura de trabajo insuficiente.	Seleccionar un programa de lavado con una temperatura más elevada.
	Insuficiente dosificación del detergente o detergente inadecuado.	Usar un detergente adecuado con la dosificación correcta.
	Enjuague previo excesivo de la vajilla. El sistema de sensores ha optado por programa de lavado de menos intensidad. La suciedad resistente queda parcialmente adherida.	No enjuagar previamente la vajilla. Eliminar solo los restos de alimentos más gruesos adheridos. Usar el programa Eco 50°
Se observan depósitos de color (azul, amarillo, marrón) de difícil o imposible eliminación adheridos a la cuba o sobre la vajilla de acero inoxidable.	Depósitos de sustancias contenidas en la verdura y los alimentos (col, apio, patatas, fideos, ...) o en el agua de red (por ejemplo manganeso).	Se pueden eliminar parcialmente con limpiadores de lavavajillas (limpiamáquinas) o mecánicamente. Estos depósitos son inofensivos para la salud.
	Depósitos metálicos en cubiertos o vajilla de plata o aluminio.	Se pueden eliminar parcialmente con limpiadores de lavavajillas (limpiamáquinas) o mecánicamente.
Depósitos de color (amarillo, naranja, marrón) de fácil eliminación en la cuba (preferentemente en el fondo de la misma).	Depósitos «jabonosos» de sustancias contenidas en restos de alimentos o en el agua de red (cal)	Verificar el funcionamiento correcto del descalcificador (reponer sal descalcificadora) o, en caso de emplear detergentes combinados (en forma de pastillas), activar la descalcificación.

<b>Señal de avería</b>	<b>Posible causa</b>	<b>Forma de subsanarla</b>
En los elementos de plástico se producen decoloraciones.	Se ha seleccionado una temperatura de trabajo insuficiente.	Seleccionar un programa de lavado con una temperatura más elevada.
	Enjuague previo excesivo de la vajilla. El sistema de sensores ha optado por programa de lavado de menos intensidad. La suciedad resistente queda parcialmente adherida.	No enjuagar previamente la vajilla. Eliminar solo los restos de alimentos más gruesos adheridos. Usar el programa Eco 50°
Decoloración de las piezas de material plástico en el espacio interior del equipo.	Las piezas de material plástico en la parte interior del equipo pueden decolorarse a lo largo de la vida útil del lavavajillas.	Las decoloraciones son normales y no afectan el funcionamiento del lavavajillas.
En los vasos y los cubiertos se observan velos que se pueden eliminar. Los vasos presentan un aspecto metálico.	Dosificación excesivamente elevada del abrillantador.	Reducir la dosificación del abrillantador.
	Falta abrillantador o dosificación insuficiente del abrillantador.	Reponer abrillantador y verificar su dosificación (ajuste recomendado: posición 4-5).
	Presencia de restos de detergente durante la ejecución del ciclo de aclarado. La tapa de la cámara del detergente está bloqueada por piezas de vajilla (la tapa no está completamente abierta).	La tapa de la cámara del detergente no debe estar bloqueada por piezas de la vajilla.
Opacidad incipiente o ya existente e irreversible de la cristalería.	Enjuague previo excesivo de la vajilla. El sistema de sensores ha optado por programa de lavado de menos intensidad. La suciedad resistente queda parcialmente adherida.	No enjuagar previamente la vajilla. Eliminar solo los restos de alimentos más gruesos adheridos. Usar el programa Eco 50°
	Los vasos y copas no son aptos para el lavavajillas. Usar vasos y copas aptos para lavavajillas.	Usar vasos y copas aptos para el lavavajillas. Evitar las largas fases de exposición al vapor (no dejarlos demasiado tiempo en la máquina tras concluir el ciclo de lavado). Ejecutar un programa de lavado con baja temperatura. Ajustar el descalcificador en función de la dureza del agua (en caso necesario, reducir el valor ajustado en una posición). Emplear un detergente con protector de cristal.

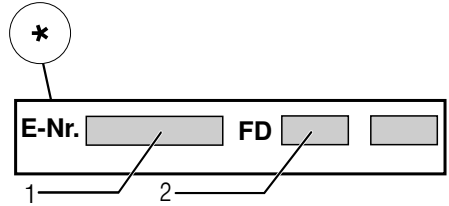
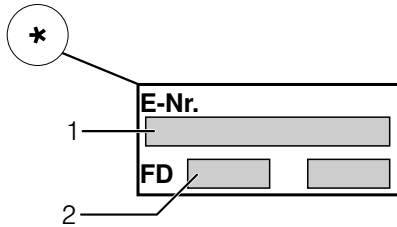
<b>Señal de avería</b>	<b>Posible causa</b>	<b>Forma de subsanarla</b>
Se observan manchas de óxido en los cubiertos.	Los cubiertos no tienen suficiente resistencia contra el óxido. Afecta preferentemente las hojas de los cuchillos.	Emplear cubiertos con suficiente resistencia contra el óxido.
	Los cubiertos también se oxidan si se lavan conjuntamente con piezas ya oxidadas (por ejemplo asas de tapas de cacerolas, cestos para vajilla defectuosos, etc.).	No lavar piezas oxidadas en el lavavajillas.
	Hay excesiva cantidad de sal en el agua de lavado de la máquina, dado que no se ha cerrado correctamente la tapa del depósito de la sal o porque al reponer sal en el depósito, se ha derramado una excesiva cantidad.	Cerrar correctamente la tapa del depósito de sal o eliminar la sal derramada.
El aparato no se pone en marcha.	El fusible de la instalación eléctrica está defectuoso.	Verificar el fusible de la instalación.
	El cable de conexión no está introducido en la toma de corriente.	Cerciorarse de que el cable de conexión esté correctamente encajado en la parte posterior del aparato y en la toma de corriente. Cerciorarse de que la toma de corriente esté en perfectas condiciones.
	La puerta del aparato no está cerrada correctamente.	Cerrar la puerta.
El programa arranca automáticamente.	No se ha aguardado al final del programa.	Poner fin al programa en curso (reset). (Véase «Poner fin a un programa en curso»).
No se pueden efectuar ajustes en el aparato (dureza del agua, abrillantador).	Hay un programa de lavado en curso. El ajuste solo es posible al inicio del programa.	Poner fin al programa en curso (véase el capítulo «Poner fin a un programa en curso»).
La puerta abre con dificultad.	El seguro para niños está activado.	Desactivar el seguro para niños. (Véanse las instrucciones de uso en la solapa posterior)
La puerta no se puede cerrar.	La cerradura de la puerta ha cambiado su estado.	Cerrar la puerta haciendo algo más de fuerza.
	El emplazamiento y la instalación elegida obstruyen el movimiento de cierre de la puerta del aparato.	Verificar el emplazamiento del aparato: Las puertas o elementos adicionales no deben chocar contra la puerta al cerrarla.

<b>Señal de avería</b>	<b>Posible causa</b>	<b>Forma de subsanarla</b>
La tapa de la cámara del detergente no se puede cerrar.	La tapa de la cámara del detergente no se puede cerrar a causa de los restos de detergente adheridos al mecanismo de cierre de ésta.	Eliminar los restos de detergente adheridos.
Hay restos de detergente adheridos en la cámara de detergente.	La cámara del detergente estaba húmeda al cargar el detergente.	Poner el detergente sólo en una cámara del detergente seca.
El aparato se para en medio del programa en curso o el programa falla.	La puerta no está completamente cerrada.	Cerrar la puerta.
	El cesto superior presiona contra la puerta, impidiendo su cierre.	Verificar si el panel posterior del aparato es presionado por una toma de corriente.
	Interrupción de la alimentación de corriente y/o agua.	Restablecer la alimentación de corriente y/o agua.
Se escuchan golpes en las válvulas de llenado.	Depende de la instalación doméstica. No se trata de una avería del aparato. No tiene consecuencias sobre el funcionamiento de la máquina.	No hay solución posible.
Se escuchan sonidos de golpes o tintineos durante el ciclo de lavado.	Al haber una escasa carga de vajilla en la máquina, los chorros de agua impactan directamente contra las paredes de la cuba.	Cargar más vajilla en la máquina o distribuirla de una manera más regular por la misma.
	Las piezas de la vajilla de escaso peso se mueven durante el lavado.	Colocar la vajilla de escaso peso de manera que tenga más estabilidad.
Formación de espuma no habitual.	Se ha puesto detergente de lavado a mano en el depósito del abrillantador.	Reponer inmediatamente el abrillantador.
	Se ha derramado abrillantador.	Limpiar con una bayeta el abrillantador que se hubiera derramado.



## Avisar al Servicio de Asistencia Técnica Oficial

En caso de no poder solucionar por sí mismo la avería deberá solicitar la intervención del Servicio de Asistencia Técnica Oficial de la marca. Nosotros siempre encontramos la solución más adecuada, también para evitar los desplazamientos innecesarios del técnico. Las señas del centro o delegación del Servicio de Asistencia Técnica Oficial de su zona de residencia figuran en la parte posterior de las instrucciones de uso o en la lista adjunta de centros y delegaciones del Servicio de Asistencia Técnica. Tenga presente que al ponerse en contacto con el Servicio de Asistencia Técnica deberá facilitar el número de producto (E-Nr. = 1) y el número de fabricación (FD = 2). Ambos números figuran en la placa de características [28] del aparato, situada en la puerta del mismo.



**Confíe en la competencia profesional de fabricante y póngase en contacto con nosotros.** De este modo asegura Vd. que la reparación sea realizada por personal técnico especializado y debidamente instruido que, además, dispone de los repuestos originales del fabricante para su aparato.

\* según el modelo concreto





## Instalación y conexión del aparato a las redes de agua y eléctrica

Para un perfecto funcionamiento del aparato, el lavavajillas debe haber sido instalado y conectado correctamente por un técnico especializado del ramo. Los valores relativos a la alimentación y evacuación del agua, así como para la conexión a la red eléctrica, deben coincidir con los criterios que se detallan en los apartados siguientes o que figuran en las instrucciones de montaje.

Para el montaje del aparato, siga los pasos siguientes:

1. Comprobación del aparato tras la entrega
2. Montaje
3. Conexión de la salida del agua
4. Conexión a la red de agua potable
5. Conexión a la red eléctrica

## Contenido suministrado

En caso de reclamación deberá dirigirse al comercio en donde adquirió el aparato o al Servicio de Asistencia Técnica Oficial de la marca.

- Lavavajillas
- Instrucciones de uso
- Instrucciones de montaje
- Garantía\*
- Material para el montaje
- Chapa protectora contra los vapores\*
- Cable de conexión a la red eléctrica

\* según el modelo concreto

## Consejos y advertencias de seguridad

Ténganse en cuenta las advertencias de seguridad que se hacen en el capítulo «Instalación».

## Entrega del aparato

Su lavavajillas ha sido sometido a severas revisiones y comprobaciones en fábrica bajo condiciones de funcionamiento normal. Debido a este proceso, es posible que hayan quedado manchas producidas por el agua. Desaparecen después del primer ciclo de lavado.

## Características técnicas

### Peso:

máx. 24 kg

### Tensión:

220–240 V, 50 Hz ó 60 Hz

### Potencia de conexión:

2,0–2,4 kW

### Fusibles de la instalación eléctrica:

10/16 A (UK 13A)

### Potencia absorbida:

estado desconectado (Po)\* 0,10 W

estado no desconectado (listo)

(PI)\* 0,10 W

\*según las disposiciones de la UE nº 1016/2010 y 1059/2010

Las funciones adicionales y los ajustes pueden aumentar la potencia absorbida.

### Presión del agua:

Mínima 0,05 MPa (0,5 bares), máxima 1 MPa (10 bares). En caso de que la presión del agua de red sea superior, deberá instalarse una válvula reductora de la presión.

### Caudal de alimentación:

Mínimo 10 litros/minuto

### Temperatura del agua:

Preferentemente agua fría; en caso de tratarse de agua caliente, la máxima temperatura admisible es, en función del tipo y las características de la manguera de alimentación, de 60 °C (véase el capítulo «Conexión a la red de agua potable»).

## Colocación

Retirar las medidas de montaje necesarias incluidas en las instrucciones de montaje. Colocar el aparato de forma que se mantenga equilibrado. Observar que el lugar de emplazamiento sea seguro.

- El aparato se puede montar en una fila de muebles de cocinas sin que sea necesario que exista una pared de madera o de plástico divisoria.

## Conexión de la salida del agua

1. Retirar de las instrucciones de montaje las páginas donde están indicados los pasos necesarios a seguir. De igual forma, montar el sifón con el racor de salida.
2. Conectar la manguera de la salida del agua al racor del sifón con ayuda de las piezas incluidas en el set de montaje.

Cerciórese de que el tubo de desagüe no esté doblado, aprisionado ni torsionado y que el desagüe no esté obstruido por ninguna tapa que impida la libre salida del agua.

## Conexión a la red de agua potable

1. Acoplar la manguera de alimentación del agua limpia (potable) al grifo de agua con ayuda de las piezas y accesorios suministrados con el aparato. Prestar atención a que la manguera de alimentación del agua no esté doblada, aplastada ni entrelazada.
2. En caso de conectar un nuevo aparato a la toma de agua, no deberá utilizarse nunca la misma manguera de alimentación de agua. Adquirir siempre una manguera de alimentación nueva.

### Presión del agua:

Mínima 0,05 MPa (0,5 bares), máxima 1 MPa (10 bares). En caso de que la presión del agua de red sea superior, deberá instalarse una válvula reductora de la presión.

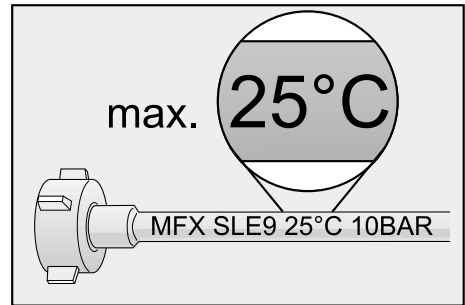
### Caudal de alimentación:

Mínimo 10 litros/minuto

### Temperatura del agua:

¡Prestar atención a los valores impresos en la manguera de alimentación del agua!

En los modelos que lleven impreso el valor 25°, la temperatura del agua no deberá superar los 25°C (agua fría).



Para otros modelos:

Preferentemente agua fría; en caso de trabajar el aparato con agua caliente, la máxima temperatura admisible es de 60 °C.

## Conexión a la alimentación de agua caliente \*

\* según el modelo concreto

El lavavajillas se puede conectar a la alimentación de agua fría o agua caliente hasta una temperatura máxima de 60 °C.

La conexión a la alimentación de agua caliente es aconsejable cuando ésta es suministrada por una instalación adecuada y energéticamente favorable, como por ejemplo una instalación de energía solar con tubería de circulación.

Con esta opción se reduce el consumo de energía, así como la duración del ciclo de lavado.

Mediante la opción Agua caliente *R:0 !* puede Vd. adaptar óptimamente su aparato al funcionamiento con agua caliente.

A tal efecto se aconseja una temperatura del agua mínima (temperatura del agua que entra en el aparato) de 40 °C y máxima de 60 °C.

La conexión a la alimentación de agua caliente no se aconseja cuando el agua caliente proceda de un termo de agua eléctrico.

### Opción Agua caliente:

1. Cerrar la puerta.
2. Accionar el interruptor principal para conexión y desconexión 1.
3. Oprimir la tecla selectora de programas A y accionar la tecla Inicio 5 hasta que aparezca en la pantalla de visualización la indicación *H:0*....
4. Soltar ambas teclas.  
El piloto de control de la tecla A destella y en la pantalla de visualización 9 se ilumina el valor ajustado de fábrica *H:04*.
5. Pulsar la tecla selectora de programas A repetidamente, hasta que en la pantalla de visualización 9 aparezca el valor ajustado de fábrica *R:00*.

### Para modificar el ajuste:


1. Pulsando la tecla C se desactiva *R:00* o se conecta *R:0 !* la opción Agua caliente.
2. Pulsar la tecla Inicio 5.  
El valor ajustado es memorizado.

## Conexión a la red eléctrica

- El aparato sólo deberá conectarse a una red de corriente alterna de 220 V a 240 V y 50 Hz ó 60 Hz, a través de una toma de corriente debidamente instalada y provista de conductor de protección. En la placa de características del aparato [28] se indica la potencia que debe tener el fusible de la instalación eléctrica.

- La toma de corriente debe encontrarse cerca del lavavajillas y ser libremente accesible.

En caso de que, tras la instalación del aparato, la toma de corriente y el enchufe de conexión del aparato no sean libremente accesibles, la instalación (red) eléctrica tiene que estar equipada, con objeto de cumplir las normas de seguridad específicas del ramo, con un dispositivo de separación de todas las fases, con una abertura de contacto mínima de 3 mm.

- Las modificaciones que hubiera que efectuar en el enchufe del aparato sólo podrán ser realizadas por un técnico especializado del ramo.
- En caso de que fuera necesario una prolongación del cable de conexión del aparato, sólo se podrá usar una adquirida al Servicio de Asistencia Técnica Oficial de la marca.
- En caso emplear un interruptor de corriente diferencial, sólo podrán emplearse aquellos modelos que incorporan el símbolo . Sólo este tipo de interruptor garantiza el cumplimiento de las normas y disposiciones actuales vigentes.
- El aparato está equipado con un sistema de protección contra fugas de agua. Tenga en cuenta que dicho sistema **sólo** funciona si el aparato está conectado a la red eléctrica.

## Desmontaje

También aquí es importante observar el orden de ejecución correcto de las operaciones.

1. Desconectar el aparato de la red eléctrica.
2. Cerrar el grifo del agua.
3. Soltar las mangueras de evacuación y de alimentación de agua limpia (potable).
4. Extraer el aparato, tirando cuidadosamente de las mangueras.

## Transporte

Vaciar el aparato y fijar las piezas sueltas.

### Evacuar el agua del aparato del modo siguiente:

1. Abrir el grifo de agua.
2. Cerrar la puerta.
3. Accionar el interruptor principal para Conexión/Desconexión

4. Seleccionar el programa con la temperatura más elevada.

En la pantalla de visualización  aparece la duración previsible del programa seleccionado.

5. Pulsar la tecla Inicio .

Se inicia el desarrollo del programa de lavado seleccionado.

6. Al cabo de aprox. 4 minutos, pulsar la tecla Inicio  hasta que en la pantalla de visualización aparezca la indicación **0:01**.

Al cabo de aprox. un minuto aparece en la pantalla de visualización la indicación **0:00**.

7. Colocar el interruptor para Conexión/Desconexión  en la posición de desconexión.

8. Cerrar el grifo de agua, desempalmar la manguera de alimentación y evacuar el agua.

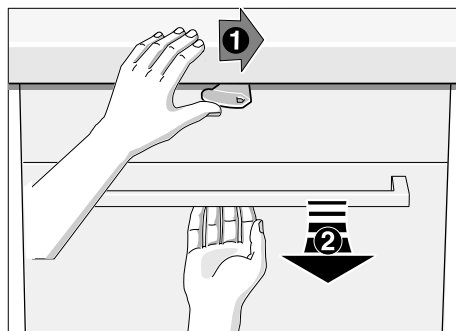
Transportar el aparato sólo en posición vertical.

(Con objeto de evitar que el agua residual contenida en el circuito de agua pueda penetrar en el mando electrónico de la máquina, provocando fallos y averías en el desarrollo de los programas.)

## Protección antiheladas

En caso de encontrarse instalado el aparato en un lugar o recinto expuesto a las bajas temperaturas (sin calefacción), por ejemplo en chalets y viviendas no frecuentados regularmente, hay que evacuar completamente el agua del mismo (véase al respecto el capítulo «Transporte»).

## Seguro para niños (bloqueo de la puerta) \*



Para abrir la puerta, girar la palanca hacia la derecha y accionar la manilla de apertura de la puerta.

Cerrar siempre completamente la puerta del aparato. Sólo de esta manera podrá preservar o proteger a sus niños de posibles situaciones de peligro.

## Garantía para el sistema AQUA-STOP

es

(no procede para las máquinas no equipadas con el sistema Aqua-Stop)

Además de los derechos de garantía respecto al distribuidor derivados del contrato de compra y de la garantía del aparato otorgada por el Fabricante, concedemos una garantía adicional bajo las siguientes condiciones:

1. Resarciremos a los usuarios particulares de los daños producidos por fugas de agua en sus hogares debido a defectos o averías del sistema AQUA-STOP. Con objeto de asegurar la protección del aparato contra fugas de agua, éste **tiene** que estar conectado a la red eléctrica.
2. La validez de esta garantía está limitada a la vida activa del aparato.
3. Esta garantía sólo entrará en vigor en caso de que el aparato y el sistema AQUA-STOP hayan sido instalados y conectados correctamente, de conformidad a las instrucciones del aparato. Esta garantía incluye asimismo la prolongación del sistema AQUA-STOP (accesorio original) montada correctamente. Nuestra garantía no incluye las tuberías y grifos defectuosos que conducen hasta el acoplamiento del sistema AQUA-STOP en el grifo de agua.
4. Los aparatos dotados del sistema AQUA-STOP no requieren vigilancia ni controles durante su funcionamiento. Tampoco hay que cerrar el grifo de agua tras concluir el funcionamiento del aparato. Tan sólo hay que cerrarlo en casos de ausencia prolongada, por ejemplo durante las vacaciones.

BSH Hausgeräte GmbH

Carl-Wery-Straße 34  
81739 München, Germany

### Solicitud de reparación y asesoramiento en caso de averías o perturbaciones

E 902 11 88 21

Las señas de las delegaciones internacionales figuran en la lista adjunta de centros y delegaciones del Servicio de Asistencia Técnica Oficial.

**Internet: [www.siemens-home.bsh-group.com](http://www.siemens-home.bsh-group.com)**

Fabricado por BSH Hausgeräte GmbH bajo licencia de marca de Siemens AG



**9000879810** es (9702) 550MA