

SIEMENS



## Hűtő-/fagyasztó-kombináció

KI..L.. / KF..L..

[siemens-home.bsh-group.com/welcome](https://siemens-home.bsh-group.com/welcome)

hu Használati útmutató

Register  
your  
product  
online

---

## hu Tartalomjegyzék

Biztonsági útmutatások és figyelmeztetések .....	3	Fagyasztás és tárolás .....	10
Hulladék-ártalmatlanítási útmutatások .....	5	Friss élelmiszerek lefagyasztása .....	11
Csomagolás tartalma .....	6	A mélyhűtött termékek felolvasztása .....	12
Szobahőmérséklet, szellőzés és falmélyedés mélysége .....	6	Felszerelés .....	12
Felállítási hely .....	7	„OK” matrica .....	12
A készülék csatlakoztatása .....	7	A készülék kikapcsolása és leállítása .....	12
Ismerje meg a készüléket .....	8	Leolvasztáskor .....	13
A készülék bekapcsolása .....	8	A készülék tisztítása .....	14
A hőmérséklet beállítása .....	8	Energiatakarékosság .....	15
Hasznos térfogat .....	9	Működési hangjelenségek .....	15
A hűtőtér .....	9	Kisebb zavarok önálló kiküszöbölése .....	16
Fagyasztórekesz .....	10	Vevőszolgálat .....	18
Maximális fagyasztóteljesítmény .....	10		

---

## Biztonsági útmutatások és figyelmeztetések

### Mielőtt a készüléket használatba veszi

Figyelmesen olvassa végig a használati és szerelési utasítást!

Fontos tanácsokat kap a készülék beszerelésére, használatára és karbantartására vonatkozóan.

A gyártó nem vállal szavatosságot, ha Ön figyelmen kívül hagyja a használati utasításban tartalmazott útmutatásokat és figyelmeztetéseket.

Minden dokumentumot őrizzen meg a későbbi használatához vagy a későbbi tulajdonos számára.

### Műszaki biztonság

A készülék csekély mennyiségben tartalmaz környezetbarát, de gyúlékony hűtőanyagot, R600a. A készülék szállítása és szerelése közben ügyelni kell arra, hogy a hűtőkör elemei ne sérüljenek meg. A kifröccsenő hűtőközeg szemsérülésekhez vezethet vagy meggyulladhat.

Sérülés esetén

- a nyílt lángot vagy a gyújtóforrásokat távol kell tartani a készüléktől,
- a helyiséget néhány percig jól ki kell szellőztetni,
- kapcsolja ki a készüléket és húzza ki a hálózati csatlakozót,
- értesíteni kell a vevőszolgálatot.

Minél több hűtőközeg van egy gépben, annál nagyobbak kell lenni a helyiségeknek, ahol a gép áll.

Kis helyiségekben szivárgás esetén gyúlékony gáz-levegő elegy képződik. A helyiségeknek legalább 1 m<sup>3</sup>-nek kell lennie minden 8 g hűtőanyag után. A készülékében levő hűtőközeg-mennyiséget megtalálja a gép típustábláján.

Ha meghibásodik a készülék hálózati csatlakozóvezetéke, a gyártónak, a vevőszolgálatnak vagy egy hasonlóan szakképzett szakembernek kell kicserélnie. A szakszerűtlen beszerelések és javítások jelentős veszélyt jelentenek a használóra nézve.

Javításokat csak a gyártó, a vevőszolgálat vagy egy hasonlóan szakképzett személy végezhet.

Kizárólag a gyártó eredeti alkatrészeit szabad használni. Csak ezeknél az alkatrészeknél garantálja a gyártó, hogy teljesítik a biztonsági előírásokat.

A hálózati csatlakozóvezeték hosszabbítóját csak a vevőszolgálaton keresztül szabad beszerezni.

## Használat közben

- Soha ne használjon elektromos berendezést (pl. fűtőtestet, elektromos fagylalatkészítőt stb.) a készüléken belül. Robbanásveszély!
- A hűtőgép kiolvasztásához vagy tisztításához soha ne használjon gőztisztító készüléket!  
A gőz rákerülhet az elektromos alkatrészekre, és rövidzárlatot okozhat. Áramütésveszély!
- A dér- és a jégrétegek eltávolításához ne használjon hegyes vagy éles szélű tárgyakat. Ezzel megsértheti a hűtőanyagcsöveket. A kifröccsenő hűtőfolyadék meggyulladhat vagy szemsérülést okozhat.
- Ne tároljon gyúlékony hajtógázokat tartalmazó termékeket (pl. spray-ket) és robbanóképes anyagokat. Robbanásveszély!
- A lábazatot, a kihúzó elemeket, ajtókat, stb. soha ne használja lépcsőként, vagy támaszkodó felületként.
- Leolvasztáshoz és tisztításhoz húzza ki a villásdugót vagy kapcsolja le a biztosítékot. A csatlakozónál fogva kell kihúzni, nem pedig a kábelt húzni.
- Tömény alkoholt csak szorosan lezárva és álló helyzetben tároljon.
- A műanyag készülékelemeket és az ajtó tömítést ne szennyezze be olajjal vagy zsírral. Ez porózussá teszi a műanyag készülékelemeket és az ajtó tömítését.
- A készülék szellőztető és légtelenítő nyílásait soha ne fedje le, vagy ne torlaszolja el.

- A készüléket korlátozott fizikai, érzékszervi vagy pszichikai képességekkel bíró, vagy hiányos ismeretekkel rendelkező személyek (gyermeket is beleértve) csak akkor használhatják, ha a biztonságukért felelős személy felügyelete alatt állnak, vagy útmutatást kaptak tőle a készülék használatáról.
- A fagyasztórekeszben ne tároljon üveges vagy dobozos folyadékokat (különösen ne szénsavas italokat). A palackok és dobozok kidurranhatnak!
- A fagyasztott terméket soha ne vegye a szájába rögtön azután, hogy kivette a fagyasztórekeszből. Fagyás-égésveszély!
- Ügyeljen rá, nehogy túl hosszú ideig érintkezzen a keze a mélyhűtött áruval, a jéggel vagy a párasító csövekkel stb. Fagyás-égésveszély!

## Gyermekek a háztartásban

- A csomagolást és azok darabjait ne adja a gyermekek kezébe!  
A hajtogatott dobozok és a fóliák fulladásveszélyt jelentenek!
- A készülék nem játékszer a gyermekeknek!
- Ajtózáras készülék esetén: A kulcsot olyan helyen tárolja, ahol a gyermekek nem férnek hozzá!

## Általános rendelkezések

A készülék alkalmazása

- élelmiszerek hűtésére és fagyasztására,
- jégkészítésre.

Ez a készülék magánháztartásokban való használatra és otthoni környezethez készült.

A készülék rádió-zavarmentesített a 2004/108/EC sz. EU irányelv szerint.

A hűtőközeg-keringtető rendszer tömítettségét ellenőriztük.

Ez a gyártmány megfelel a villamos készülékekre vonatkozó idevágó biztonsági előírásoknak (EN 60335-2-24).

---

## Hulladék-ártalmatlanítási útmutatások

### A csomagolási hulladék ártalmatlanítása

A csomagolás védi a készülékét a szállítási sérülésektől. Minden felhasznált anyag összefér a környezettel és újra értékesíthető. Kérjük, segítsen Ön is: környezetbarát módon ártalmatlanítsa a csomagolást.

Az aktuális hulladék-ártalmatlanítási lehetőségekről tájékozódjon a települési önkormányzatnál vagy a szaktereskedőnél, akinél a készüléket vásárolta.

### A használt készülék ártalmatlanítása

A használt készülék nem értéktelen hulladék!

Környezetbarát ártalmatlanításával értékes nyersanyag nyerhető.



Ezt a készüléket az elektromos és elektronikus készülékekről (waste electrical and electronic equipment – WEEE) szóló 2002/96/EC sz. európai irányelvnek megfelelően jelöltük meg. Ez az irányelv adja meg a használt készülékek EU-szerte érvényes visszavételének és értékesítésének keretét.



### Figyelmeztetés

Elhasznált készülékek esetén

1. Húzza ki a hálózati villásdugót.
2. Vágja le a csatlakozó kábelt és távolítsa el a villásdugóval együtt.
3. A polcokat és tartályokat ne vegye ki, hogy a gyermekeknek megnehezítse a bemászást!
4. Nem szabad megengedni, hogy gyermekek játsszanak a már használaton kívüli készülékkel. Fulladásveszély!

A hűtőgépek hűtőközeget és a szigetelésben gázokat tartalmaznak. A hűtőközegeket és a gázokat szakszerűen kell kezelni és ártalmatlanítani. A hűtőközeget keringtető csöveket egészen a szakszerű ártalmatlanításig nem szabad megsérteni.

## Csomagolás tartalma

Kicsomagolás után ellenőrizze az összes alkatrészt az esetleges szállítási károk tekintetében.

Kifogásolások esetén forduljon ahhoz a kereskedőhöz, akinél a készüléket vásárolta, vagy a vevőszolgálatunkhoz.

A szállítmány a következő részekből áll:

- Beépíthető készülék
- Felszerelés (modelltől függően)
- Tasak szerelőanyaggal
- Használati útmutató
- Szerelési útmutató
- Ügyfélszolgálati füzet
- Garancia-melléklet
- Energiafogyasztásra és zajokra vonatkozó információk

## Szobahőmérséklet, szellőzés és falmélyedés mélysége

### Szobahőmérséklet

A készülék meghatározott klímaosztályra van méretezve. A klímaosztálytól függően a készüléket a következő szobahőmérsékleteken lehet működtetni.

A klímaosztály a típus táblán van, **9** ábra.

Klímaosztály	Megengedett szobahőmérséklet
SN	+10 °C-tól 32 °C-ig
N	+16 °C-tól 32 °C-ig
ST	+16 °C-tól 38 °C-ig
T	+16 °C-tól 43 °C-ig

### Útmutatás

A készülék a megadott klímaosztály szobahőmérséklet-határértékein belül teljesen működőképes. Ha a SN klímaosztályú készüléket alacsonyabb szobahőmérsékleten működtetik, +5 °C hőmérsékletig kizárható a készülék meghibásodása.

### Szobahőmérséklet kapcsoló

Ha az SN klímaosztályú készülékeknél a szobahőmérséklet 16 °C alá esik, a fagyasztótér túlságosan felmelegedhet. Szélsőséges esetben a fagyasztott élelmiszer felengedhet.

Ennek megakadályozására kapcsolja be a szobahőmérséklet kapcsolót.

A hűtőgép ezáltal gyakrabban bekapcsol. A készüléket így most +10 °C és +16 °C közötti szobahőmérsékleten lehet működtetni.

Bekapcsoláshoz nyomja meg a szobahőmérséklet kapcsolót, **2**/B. ábra. A „0” jelölés már nem látható.

A készülékben a világítás csökkentett fényerővel világít.

Energiatakarékossági okokból a szobahőmérséklet kapcsolót kapcsolja ki, amint a szobahőmérséklet meghaladja a +16 °C-ot.

## Szellőztetés

A levegő a készülék hátoldalán felmelegszik. A felmelegedett levegőnek akadálytalanul el kell tudni távoznia. Máskülönbén megnő a hűtőgép a teljesítményigénye. Ez pedig növeli az áramfogyasztást. Ezért a levegőztető- és szellőző nyílásokat soha ne fedje be vagy torlaszolja el!

## Falmélyedés mélysége

A készülékhez 560 mm mélységű falmélyedést javasolunk. Kisebb mélységű falmélyedés esetén – legalább 550 mm – kismértékben megnő az energiafelvétel.

## Felállítási hely

A felállításra egy száraz, jól szellőztethető helyiség alkalmas. A felállítási hely ne legyen kitéve közvetlen napsugárzásnak, és ne legyen hőforrás, mint tűzhely, fűtőtűst, stb. közvetlen közelében!

Ha elkerülhetetlen, hogy hőforrás közelében állítsa föl, használjon megfelelő szigetelőlapot vagy tartsa be az alábbiakban megadott minimális távolságokat a hőforrástól:

- Elektromos vagy gáztűzhelyhez 3 cm.
- Olaj- vagy széntüzelés kályhától 30 cm.

## A készülék csatlakoztatása

A készülék felállítása után legalább 1 órát kell várni, amíg üzembe helyezheti a készüléket. Szállítás közben előfordulhat, hogy a kompresszorban levő olaj eltolódik a hűtőrendszerben.

Első használatba vétel előtt meg kell tisztítani a készülék belső terét (lásd „A készülék tisztítása”).

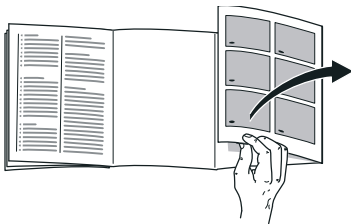
## Villamos bekötés

A dugaszolóaljzat a készülék közelében legyen, és a készülék beüzemelése után is szabadon hozzáférhetőnek kell lennie.

A készülék megfelel az I. védelmi osztálynak. A készüléket egy előírászerűen felszerelt, védővezetékes dugaszolóaljzaton keresztül 220–240 V/50 Hz váltóáramra csatlakoztassa. A dugaszolóaljzatot 10–16 A-es biztosítékkal kell biztosítani.

Azoknál a készülékeknél, amelyeket Európán kívüli országokban üzemeltetnek, ellenőrizni kell, hogy a megadott feszültség és áramfajta megegyezik-e a helyi áramhálózat értékeivel. Ezeket az adatokat a típus táblán találja meg. **9**. ábra

## Ismerje meg a készüléket



Hajtsa ki az utolsó oldalt az ábrákkal. Ez a használati útmutató több modellre érvényes.

A modellek felszerelése eltérő lehet.

Az ábránál eltérések lehetnek.

### 1. ábra

- 1 Hőmérsékletszabályozó/Világítás
- 2 Világításkapcsoló
- 3 Üvepolc a hűtőtérben
- 4 Zöldségtartó rekesz
- 5 Ajtópolc
- 6 Tartópolc nagy üvegek számára

- A Fagyasztórekesz  
B Hűtőtér

## A készülék bekapcsolása

A hőmérsékletszabályozót, **2**/A ábra, fordítsa el „0” állásból. A készülék hűteni kezd. A világítás nyitott ajtónál bekapcsol.

## Útmutatások az üzemeltetéshez

A hűtőtér hőmérséklete melegebb lesz:

- ha gyakran kinyitotta a készülék ajtaját,
- nagy mennyiségű élelmiszer behelyezése esetén,
- a magasabb szobahőmérséklet révén.

## A hőmérséklet beállítása

A hőmérsékletszabályozót, **2**/A ábra, fordítsa el a kívánt beállításba.

Középső beállításban kb. +4 °C-ot érünk el a leghidegebb zónában, **3**. ábra.

A magasabb beállítások hidegebb hőmérsékleteket eredményeznek a hűtőtérben és a fagyasztórekeszben.

### Az alábbiakat javasoljuk:

- az érzékeny élelmiszereket ne tárolja +4 °C-nál magasabb hőmérsékleten,
- az élelmiszerek rövid ideig tartó tárolásához alacsony beállítást alkalmazzon (energiatakarékos üzemmód),
- élelmiszerek hosszú ideig tartó tárolásához közepes beállítást alkalmazzon,
- magas beállítást csak ideiglenesen állítson be, ha gyakran nyitogatja az ajtót, és ha nagyobb mennyiségű élelmiszert helyez be a hűtőtérbe.



## Hűtőképesség

A hűtőtérben lévő hőmérséklet nagyobb mennyiségű élelmiszer vagy ital behelyezésekor átmenetileg megnőhet.

Ezért a hőmérsékletszabályozót kb. 7 óra időtartamra nagyobb beállításra kell forgatni.

## Fagyasztórekesz

A fagyasztórekesz hőmérséklete, függ a hűtőtér hőmérsékletétől.

---

## Hasznos térfogat

A hasznos térfogatra vonatkozó adatokat készülékében a típus táblán találhatja.

**9.** ábra

---

## A hűtőtér

A hűtőtér ideális hely hús, kolbászfélék, hal, tejtermékek, tojás, készételek és sütemények számára.

## Az élelmiszer vásárlásánál ügyeljen az alábbiakra:

Fontos az élelmiszer eltarthatósága szempontjából, hogy friss árut vásároljon.

Alapvető szabály: minél frissebb élelmiszert helyez be a készülékbe, annál tovább marad friss.

Ezért a vásárlásnál mindig ügyeljen az élelmiszerek frissességére.

Késztermékeknél és palackozott áruknál figyelembe kell venni a gyártó által megjelölt eltarthatósági időt vagy fogyaszthatósági időt.

## Amire figyelni kell a behelyezésnél

- Friss, sértetlen élelmiszereket helyezzen be. Így tovább megmarad a minőség és a frissesség.
- Késztermékeknél és csomagolt áruknál figyelembe kell venni a gyártó által megjelölt eltarthatósági vagy fogyaszthatósági időt.
- Az aroma, a szín és a frissesség megőrzéséhez az élelmiszereket jól becsomagolva vagy lefedve helyezze el. Így elkerülheti a hűtőtérben a műanyag elemek szagának áttérjedését és az elszíneződéseket.
- A meleg ételeket és italokat először hűtse le, azután tegye be a hűtőbe!

## Útmutatás

Kerülje, hogy az élelmiszerek a hátfalhoz érjenek. Máskülönben csökken a légkeringés.

Az élelmiszerek vagy a csomagolások odafagyhatnának a hátfalhoz.

## Ügyeljen a hűtési tartományokra a hűtőtérben

A hűtőtérben a levegő-cirkuláció révén különböző hőmérsékletű tartományok alakulnak ki:

- A leghidegebb hely az oldalt található nyíl és az alatta lévő üvegpolc között van. **3.** ábra

### Útmutatás

A leghidegebb helyen a kényes élelmiszereket (pl. hal, kolbász, hús) tárolja!

- A legmelegebb tartomány az ajtó felső részénél van.

### Útmutatás

A legmelegebb zónában tárolja pl. a kemény sajtot és a vaját. A sajt így tovább megőrzi aromáját, a vaj pedig kenhető marad.

---

## Fagyasztórekesz

### A fagyasztórekesz használható

- Mélyhűtött élelmiszerek számára.
- Jégkocka készítésre.
- Kisebb mennyiségű élelmiszer lefagyasztására.

### Útmutatás

Ügyeljen arra, hogy a fagyasztórekesz ajtaja mindig jól be legyen csukva! Nyitott ajtó mellett a lefagyasztott áru felolvad. A fagyasztórekesz túlságosan bederesedik. Ezen kívül, a fokozott áramfogyasztás következtében energiát pazarol!

A fagyasztórekesz ajtaja hallhatóan bekattan.

---

## Maximális fagyasztóteljesítmény

A 24 órás max. fagyasztóteljesítményre vonatkozó adatokat a típustáblán találja meg. **9.** ábra

---

## Fagyasztás és tárolás

### Mélyhűtött étel vásárlása

- A csomagolásnak nem szabad sérültnek lennie.
- Vegye figyelembe a szavatossági időt!
- Hőmérséklet az árusító hűtőládában: -18 °C vagy alacsonyabb kell legyen.
- A fagyasztott ételt lehetőleg hűtőtáskában szállítsa, és gyorsan tegye be a fagyasztórekeszbe.

## Friss élelmiszerek lefagyasztása

Lefagyasztásra kizárólag friss és kifogástalan élelmiszert használjon.

A zöldséget lefagyasztás előtt blansírozni kell, hogy minél tovább megőrizze tápértékét, aromáját és színét.

A padlizsán, a paprika, a cukkini és a spárga esetében nincs szükség blansírozásra.

A lefagyasztásról és blansírozásról szóló irodalmat megtalálja a könyvesboltban.

### Útmutatás

A lefagyasztandó áru ne érjen hozzá a már lefagyasztott áruhoz.

- **Fagyasztásra alkalmas:**  
Sütemények, hal és tenger gyümölcsei, hús, vadhús, baromfihús, zöldség, gyümölcs, zöldségszerek, tojás héja nélkül, tejtermékek, úgymint sajt, vaj és túró, készételek és maradék ételek, úgymint levesek, egytálételek, sült hús és hal, burgonyás ételek, felfújtak és édességek.
- **Fagyasztásra nem alkalmas:**  
Zöldségfajták, amelyek szokás szerint nyersen fogyasztandók, mint pl. fejes saláta vagy sörretek, tojás héjában, szőlő, egész alma, körte és őszibarack, kemény tojás, joghurt, aludttej, tejföl, crème fraîche és majonéz.

### Útmutatás

Friss élelmiszerek lefagyasztásakor a hűtőgép hosszabb ideig működik. Bizonyos körülmények között ezáltal a hűtőtér hőmérséklete is túlságosan leül. Állítsa be melegebbre a hőmérsékletet a hűtőtérben.

## A fagyasztandó termék csomagolása

Az élelmiszert légmentesen csomagolja, hogy ne veszítse el az ízét és megőrizze nedvességtartalmát.

1. Helyezze bele az élelmiszert a csomagolásba.
2. Nyomkodja ki a levegőt.
3. A csomagolást szorosan zárja le.
4. A csomagoláson tüntesse fel a tartalmat és a lefagyasztás dátumát.

### Csomagolásra alkalmasak:

Műanyag fólia, polietilén tömlőfólia, alufólia, fagyasztó dobozok. Ezeket a termékeket szaküzletekben találja meg.

### Csomagolásra nem alkalmasak:

Csomagolópapír, pergamenpapír, celofán, szemetes zacskó és használt bevásárlószatyor.

### A lezárásra alkalmasak:

Gumigyűrűk, műanyag kapcsok, kötőfonalak, hidegálló ragasztószalagok, vagy hasonlóak.

A polietilén zacskókat és tömlőfóliákat fóliahegesztővel is le lehet hegeszteni.

## A mélyhűtött termékek eltarthatósága

Az eltarthatóság az élelmiszerek fajtájától függ.

-18 °C-ra beállított hőmérséklet esetén:

- hal, kolbász, készétel, péksütemény:  
6 hónapig
- sajt, baromfi, hús:  
8 hónapig
- zöldség, gyümölcs:  
12 hónapig

## A mélyhűtött termékek felolvasztása

Fajtajától és a felhasználás céljától függően a következő lehetőségek közül lehet választani:

- szobahőmérsékleten
- hűtőszekrényben
- villansütőben, forrólevegős ventilátorral/anélkül
- mikrohullámú készülékben

### Figyelem

A felolvasztott mélyhűtött élelmiszert nem szabad újra lefagyasztani. Csak akkor lehet ismét lefagyasztani, ha feldolgozta (megfőzte, megsütötte) készétté.

A mélyhűtött termék max. tárolási időtartamát már ne használja ki teljesen.

## Felszerelés

(nem minden modellnél)

### Üvegpolcok

#### 4. ábra

A belső tér polcait szükség szerint variálhatja: Emelje meg a polcot, húzza előre, engedje le és oldalt fordítsa ki.

### Palack-tartópolc

#### 5. ábra

A palack-tartópolcon palackokat lehet tárolni. A tartó variálható.

## „OK” matrica

(nem minden modellnél)

Az „OK” hőmérsékletellenőrzővel meg lehet állapítani a +4 °C alatti hőmérsékleteket. A hőmérsékletet fokozatosan állítsa hidegebbre, ha a matrica nem „OK”-t mutat.

### Útmutatás

A készülék üzembe helyezésekor akár 12 óráig is eltarthat, amíg a készülék eléri a hőmérsékletet.



### Helyes beállítás

## A készülék kikapcsolása és leállítása

### A készülék kikapcsolása

A hőmérséklet-szabályozót, **2**/A. ábra, fordítsa el „0” állásba. A hűtőszekrény és a világítás kikapcsol.

### A készülék leállítása

Ha a készüléket hosszabb ideig nem használja:

1. Kapcsolja ki a készüléket.
2. Húzza ki a villásdugót vagy kapcsolja le a biztosítékot.
3. Tisztítsa ki a készüléket.
4. A készülék ajtaját hagyja nyitva!

## Leolvasztáskor

### A hűtőtér automatikusan leolvad

Amikor a hűtőgép üzemel, a hűtőtér hátfalán olvadékvíz cseppek vagy dér képződik. Ez a hűtőrendszer természetéből fakad. Önnek nem kell az olvadékvíz cseppeket vagy a deret letörölnie. A hátfal automatikusan leolvad. Az olvadékvíz elfolyik az olvadékvíz csatornába, **6.** ábra. Az olvadékvíz-csatornából az olvadékvíz elfolyik a hűtőgépbe, ahol elpárolog.

#### Útmutatás

Az olvadékvíz-gyűjtőcsatornát és a lefolyónyílást tartsa tisztán, hogy az olvadékvíz le tudjon folyni.

### Fagyasztórekesz

A fagyasztórekesz nem olvad le automatikusan. A vastag dér- vagy jégréteg rontja a hűtő teljesítményét és növeli az áramfogyasztást. Rendszeresen olvassza le a fagyasztórekeszt.



#### Figyelem

A dér vagy jégréteget semmi esetre sem kapargassa késsel vagy hegyes tárggyal. Ezzel megsértheti a hűtőcsöveket. A kifröccsenő hűtőfolyadék meggyulladhat vagy szemsérülést okozhat.

### A következő képen járjon el:

#### Útmutatás

Kb. 4 órával a leolvasztás előtt kapcsolja a hőmérsékletszabályozót a legmagasabb beállításra, hogy az élelmiszer nagyon alacsony hőmérsékletet érjen el, és így hosszabb ideig lehessen tárolni szobahőmérsékleten.

1. Vegye ki a mélyhűtött termékeket és hűvös helyen tárolja.
2. Kapcsolja ki a készüléket.
3. Húzza ki a villásdugót vagy kapcsolja le a biztosítékot.
4. A leolvasztási művelet gyorsításához tegyen be a fagyasztórekeszbe egy forró vízzel megtöltött edényt egy edényalátetre.
5. Az olvadékvizet törülközővel vagy szivaccsal törölje fel.
6. Törölje szárazra a fagyasztórekeszt.
7. Újra kapcsolja be a készüléket.
8. Helyezze vissza a mélyhűtött élelmiszereket.

## A készülék tisztítása



### Figyelem

- Ne használjon homok-, klorid- vagy savtartalmú tisztító- és oldószereket!
- Ne használjon dörzsölő vagy karcoló felületű szivacsokat. A fém felületeken korrózió jelenhet meg.
- A tartópolcokat és tartályokat ne tisztítsa mosogatógépben! Az alkatrészek deformálódhatnak!

### A következő képen járjon el:

1. Tisztítás előtt a készüléket kapcsolja ki.
2. Húzza ki a villásdugót vagy kapcsolja le a biztosítékot!
3. Vegye ki az élelmiszereket, és hűvös helyen tárolja. A hűtőakkut (ha van) helyezze rá az élelmiszerre!
4. Várjon, amíg a dérréteg leolvad.
5. A készüléket puha kendővel, langyos vízzel és kevés, semleges pH-értékű mosogatószerrel tisztítsa meg. A tisztításhoz használt víz nem kerülhet bele a világításba vagy a leeresztő nyíláson keresztül a párologtató területre.
6. Az ajtótomítést csak tiszta vízzel törölje át, és utána dörzsölje szárazra.
7. A tisztítás után a készüléket csatlakoztassa a hálózathoz és kapcsolja be.
8. Tegye vissza az élelmiszereket.

## Felszerelés

Tisztításhoz a készülék minden variálható elemét ki lehet venni.

### Üvegpalcok kivétele

**4.** ábra

Emelje meg az üvegpalcokat, húzza előre, engedje le és oldalt fordítsa ki.

### Olvadékvíz-csatorna

**6.** ábra

Az olvadékvíz-csatornát és a leeresztő nyílást rendszeresen tisztítsa meg fűltisztító pálcikával vagy hasonlóval, hogy az olvadékvíz lefolyhasson.

### Az ajtóban lévő polcok kiszerelése

**8.** ábra

Emelje meg felfelé, és vegye ki a polcokat.

## Energiatakarékosság

- A készüléket száraz, jól szellőző helyiségben helyezze el! A készüléket ne helyezze közvetlen napos helyre vagy hőforrás közelébe (pl. hűtőtest vagy tűzhely).

Adott esetben szigetelőlapot kell alkalmazni.

- 560 mm mély falmélyedést válasszon. Kisebb mélységű falmélyedés nagyobb energiafelvételt okoz.
- A meleg ételeket és italokat először hűtse le, utána tegye be a hűtőgépbe.
- Felengedéshez a fagyasztott terméket tegye be a hűtőtérbe, és a fagyasztott termék hidegét használja fel az élelmiszerek hűtésére.
- A készülék ajtaját a lehető legrövidebb időre kell kinyitni.
- Rendszeresen távolítsa el a dérréteget a fagyasztórekeszben!

A hűtőtér falát borító jégréteg rontja a hűtő teljesítményét és növeli az áramfogyasztást.

- Ügyeljen arra, hogy a fagyasztórekesz ajtaja mindig jól be legyen csukva.
- A megnövekedett áramfogyasztás elkerülése érdekében a készülék hátoldalát alkalmanként le kell tisztítani.
- A felszerelés elemeinek elrendezése nem befolyásolja a készülék energiafelvételét.

## Működési hangjelenségek

### Teljesen normális hangjelenségek

#### Zümmögő hang

Járnak a motorok (pl. hűtőaggregátok, ventilátorok).

#### Bugyorékoló, csobogó vagy surrogó hang

Hűtőközeg folyik át a csöveken.

#### Kattanás

A motor, a kapcsoló vagy a mágnesszelepek be-/kikapcsolnak.

### Kerülni kell a zajokat!

#### A készülék nem áll egyenesen

Állítsa be a készüléket vízmérték segítségével. Használja ehhez a csavaros lábakat vagy helyezzen alá valamit!

#### A készülék „közel áll”

Tolja el a készüléket a hozzá közel álló bútoroktól vagy készülékektől.

#### A tartályok vagy rakodópolcok billegnek vagy szorulnak

Ellenőrizze a kivehető részeket, és esetleg tegye újra be.

#### Az üvegek vagy edények érintkeznek egymással

Kissé tolja el egymástól a palackokat vagy edényeket!

## Kisebb zavarok önálló kiküszöbölése

Mielőtt felhívja a vevőszolgálatot:

vizsgálja meg, hogy a következő útmutatások alapján saját maga is el tudja-hárítani a zavart!

A vevőszolgálat által nyújtott tanácsadás költségeit magának kell viselnie – a garanciaidő alatt is!

Hibajelenség	Lehetséges okok	Hibaelhárítás
A világítás nem működik.	Meghibásodott az izzólámpa.	Cserélje ki az izzólámpát. <b>7</b> /B. ábra  <ol style="list-style-type: none"> <li>1. Kapcsolja ki a készüléket.</li> <li>2. Húzza ki a villásdugót, ill. kapcsolja le a biztosítékot!</li> <li>3. Húzza előre a takarórácsot.</li> <li>4. Cserélje ki az izzót (pótlámpa 220-240 V, váltóáram, E14 foglalat, a Watt számot lásd a meghibásodott lámpán).</li> </ol>
	A világításkapcsoló szorul.	Ellenőrizze, hogy a világításkapcsoló mozgatható-e! <b>7</b> /A ábra
A fagyasztott áru odafagyott.		A fagyasztott árut tompa tárggyal vállassza le. Ne használjon kést vagy más hegyes eszközt.
A fagyasztórekeszben vastag jégréteg található.		A fagyasztórekeszt ki kell olvasztani (lásd a leolvasztásnál). Mindig ügyeljen arra, hogy a fagyasztórekesz ajtaja megfelelően be legyen csukva.
Nedves a hűtőtér alja.	Az olvadékvíz-csatornák vagy a leeresztő nyílás eldugult.	Tisztítsa meg az olvadékvíz-csatornákat és a leeresztő nyílást. Lásd a „Készülék tisztítása” c. fejezetet. <b>6</b> . ábra



Hibajelenség	Lehetséges okok	Hibaelhárítás
A hűtőtérben túl hideg van.	A fagyasztórekesz ajtaja nyitva van.	Csukja be a fagyasztórekesz ajtaját. A fagyasztórekesz ajtaja hallhatóan bekattan.
	Egyszerre túl sok élelmiszert tett be fagyasztásra.	Ne lépje túl a maximális fagyasztóteljesítményt!
	A hőmérsékletszabályozó túl magas értékre van állítva.	Állítsa alacsonyabb értékre a hőmérsékletszabályozót.
Nő a bekapcsolás gyakorisága és a hűtőgép bekapcsolási időtartama.	A készülék gyakori kinyitása.	A készüléket ne nyissa ki feleslegesen.
	Elzáródott a levegő be és kilépő nyílás.	Az akadályt távolítsa el.
	Elzáródott a levegő be- és kilépő nyílás.	Ne lépje túl a maximális fagyasztóteljesítményt!
A lefagyasztott áru kiolvad.	A szobahőmérséklet +16 °C-nál hidegebb. A hűtőgép ritkábban kapcsol be.	Melegítse fel a teret (több mint +16 °C). Készülékek szobahőmérséklet kapcsolóval, <b>2</b> /B ábra: Bekapcsoláshoz nyomja meg a szobahőmérséklet kapcsolót. A „0” jelölés már nem látható. A készülékben a világítás csökkentett fényerővel világít.
A készüléknek nincs hűtőteljesítménye.	A hőmérsékletszabályozó „0” állásban áll.	A hőmérsékletszabályozót fordítsa el „0” állásból. <b>2</b> /A. ábra
	<ul style="list-style-type: none"> <li>■ Áramkimaradás.</li> <li>■ A biztosíték le van kapcsolva.</li> <li>■ A hálózati csatlakozódugó nincs megfelelően bedugva.</li> </ul>	Ellenőrizze, hogy van-e áram, vizsgálja meg a biztosítékot.

## Vevőszolgálat

A telefonkönyvben vagy a vevőszolgálatok jegyzékében megtalálja az Önhöz legközelebb eső vevőszolgálatot. A vevőszolgálatnak adja meg a készülék termékszámát (E-Nr.) és a gyártási számát (FD).

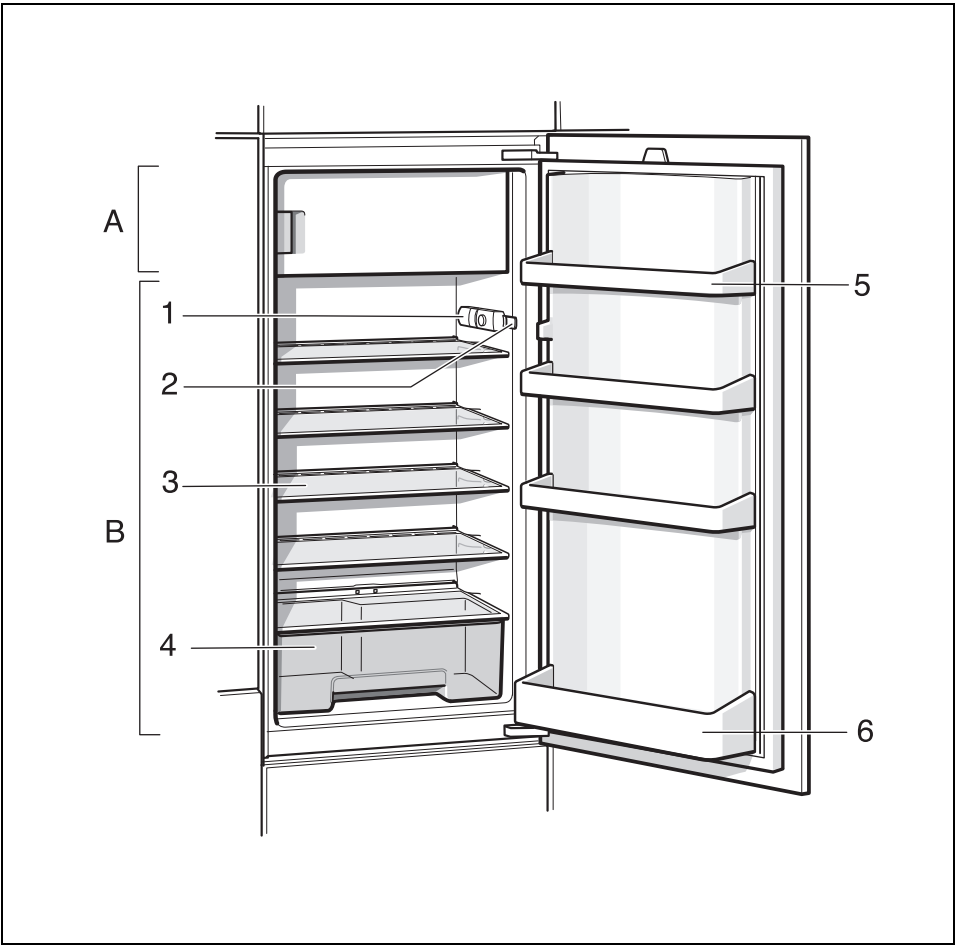
Ezeket az adatokat a típustáblán találja meg. **9.** ábra

Kérjük, hogy a termék- és a gyártási szám megadásával Ön is segítsen elkerülni a szükségtelen kiszállásokat! Megtakarítja az ezzel együtt járó többletköltségeket.

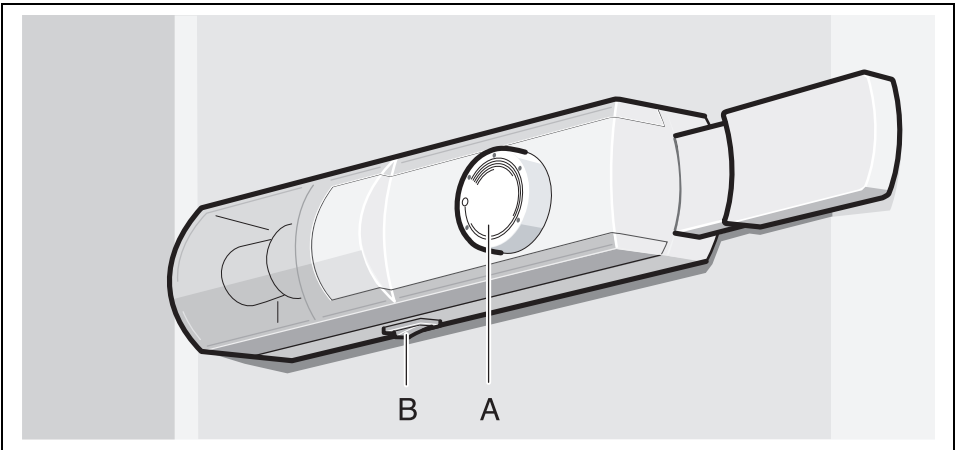
### **Javítási megrendelés és tanácsadás zavarok esetén**

Az egyes országok kapcsolati adatait megtalálja a mellékelt ügyfélszolgálati jegyzékben.

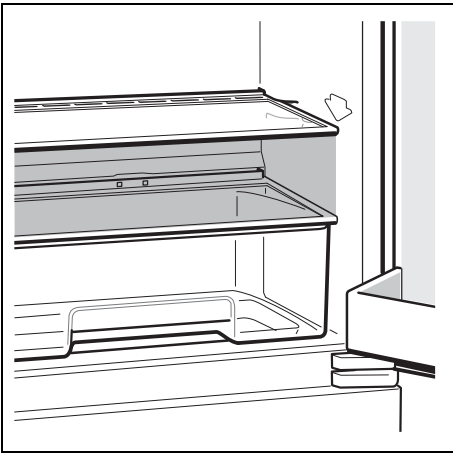
H 01 489 5461



**1**



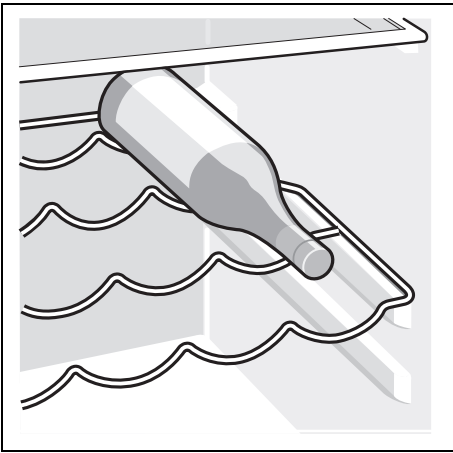
**2**



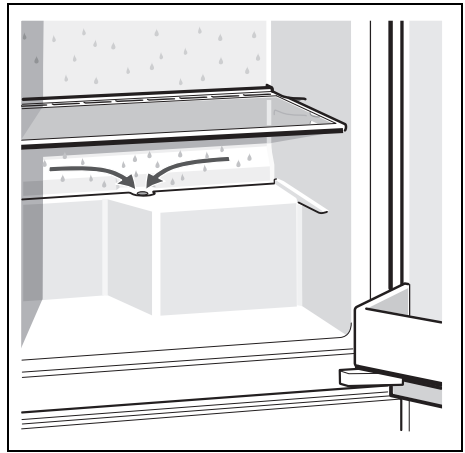
3



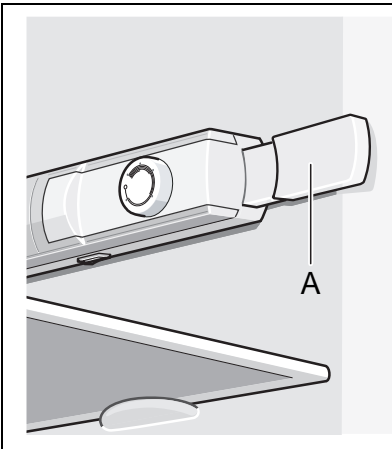
4



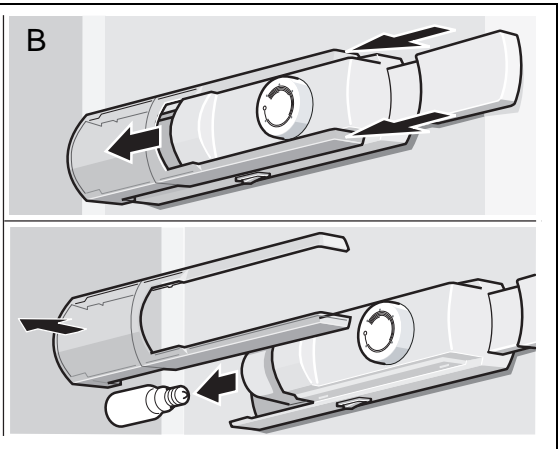
5

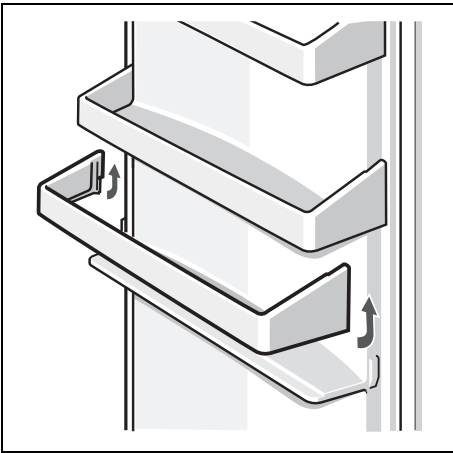


6

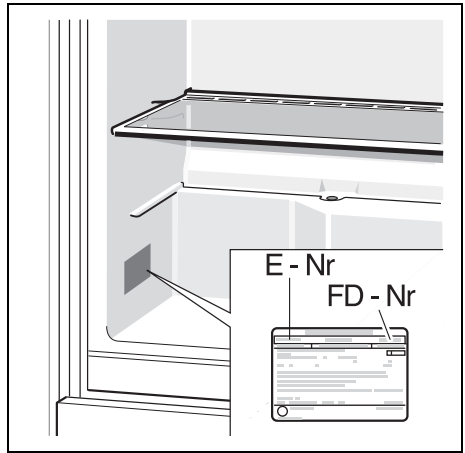


7





8



9

BSH Hausgeräte GmbH  
Carl-Wery-Straße 34  
81739 München, GERMANY

[siemens-home.bsh-group.com](https://siemens-home.bsh-group.com)

Gyártó a BSH Hausgeräte GmbH, a Siemens AG védjegyhasználati engedélye alapján



**9000865667** (9411)  
hu