

## Wskazówki dotyczące bezpieczeństwa

- Pralka jest bardzo ciężka – ostrożnie przy podnoszeniu.
- Uwaga: zamrażnięte węże mogą rwać się i pękać. Nie stawiać pralki na wolnym powietrzu ani w miejscach, w których przewody mogłyby zamarać.
- Może dojść do uszkodzenia pralki. Nie podnosić pralki za wystające elementy (np. drzwiczki).
- Jako uzupełnienie wymienionych tu wskazówek mogą obowiązywać specjalne przepisy właściwego zakładu wodociągowego oraz elekrowni.
- W przypadku wątpliwości podłączenie należy zlecić fachowcowi.
- Błat roboczy w okolicy pralki nie może być popękany ani polamany.
- Węże i przewody przeprowadzić w taki sposób, aby nie można było się o nie potknąć.

## Utylizacja zgodna z przepisami o ochronie środowiska naturalnego

- Opakowanie należy usunąć zgodnie z przepisami o ochronie środowiska.
- Urządzenie to zostało oznaczone zgodnie z europejską dyrektywą 2002/96/WE o zużytych urządzeniach elektrycznych i elektronicznych (waste electrical and electronic equipment - WEEE). Dyrektywa ta określa zasady obowiązujące w całej Unii Europejskiej w zakresie zwrotu i wtórnego wykorzystania zużytych urządzeń.

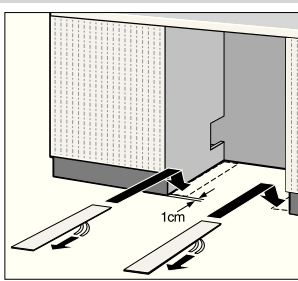
## Powierzchnia ustawienia

- Aby pralka nie "wędrowała", należy ją stabilnie ustawić!
- Powierzchnia ustawienia musi być twarda i płaska.
- Nie nadają się miękkie podłogi/wykładziny.

### Ustawianie z użyciem płoz

Płozy ułatwiają wsunięcie pralki we wnękę.  
Nr części zamiennej 66 1827

Przed przystąpieniem do wsuwania pralki płozy zwilżyć wodą z płynem do mycia naczyń. Nie używać smaru ani oleju!



### Montaż pod wysokim blatem roboczym / montaż urządzenia do zabudowy

-> Wymiary urządzenia, strona 3

- Listwa wyrównująca: nr artykułu WZ 20470, WMZ 20470, Z 7090X0
- Zestaw do regulacji wysokości: nr artykułu WZ 20440, WMZ 20440, Z 7060X0

### Ustawianie na cokole

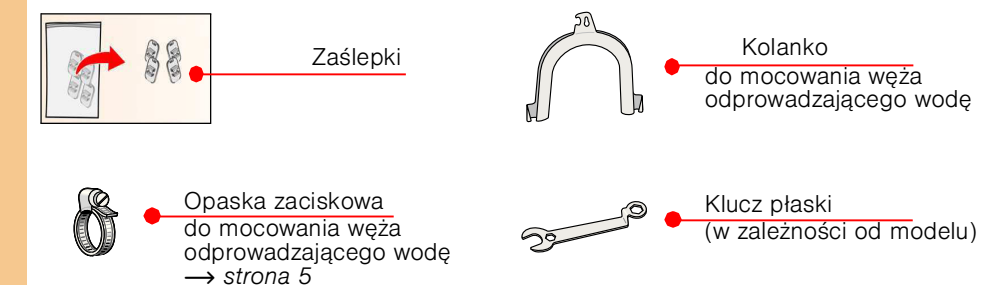
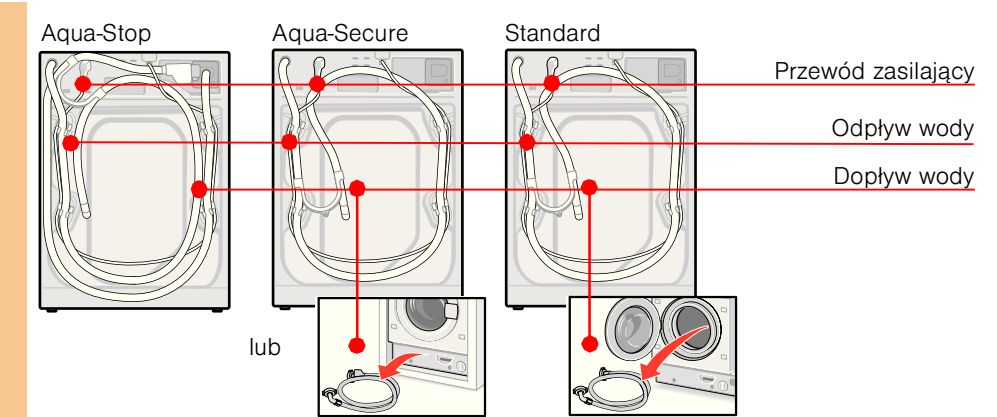
Przednie nóżki pralki **koniecznie** przymocować za pomocą nakładek mocujących. Nr artykułu WMZ 2200, WX 975600, CZ 110600, Z 7080X0

### Ustawianie na drewnianym stropie belkowym

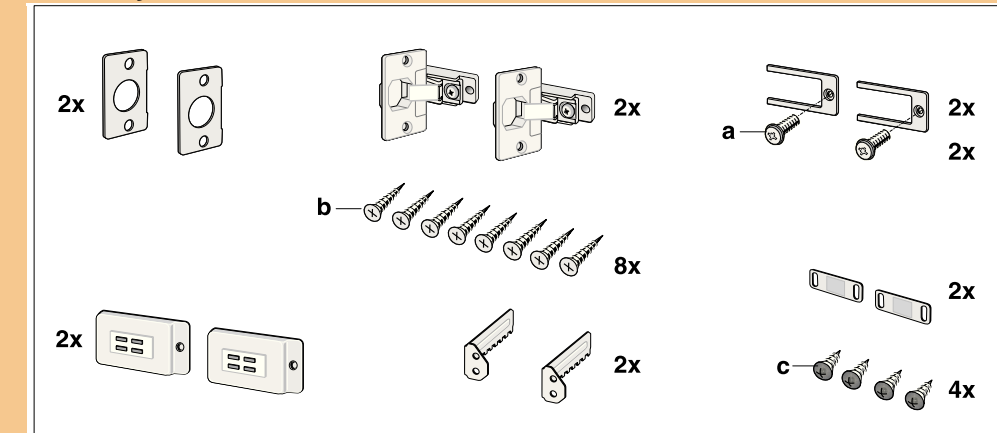
- W miarę możliwości ustawić pralkę w rogu.
- Przykręcić do podłogi wodoodporną płytę drewnianą (o grubości min. 30 mm). Zwrócić przy tym uwagę na wysokość blatu roboczego w kuchni!
- Nóżki pralki **koniecznie** przymocować za pomocą nakładek mocujących. Nr artykułu WMZ 2200, WX 975600, CZ 110600, Z 7080X0

## Zakres dostawy w zależności od modelu

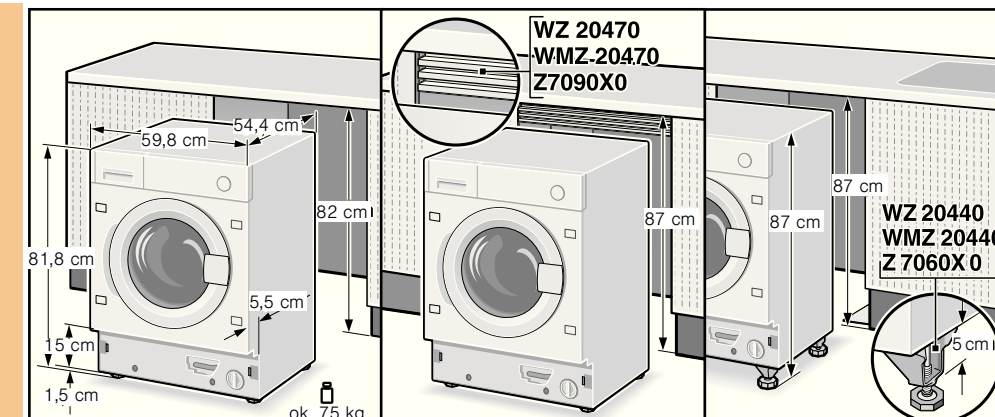
Wilgotność w bębnie jest skutkiem kontroli końcowej.



### Elementy montażowe -> strona 8 - 13

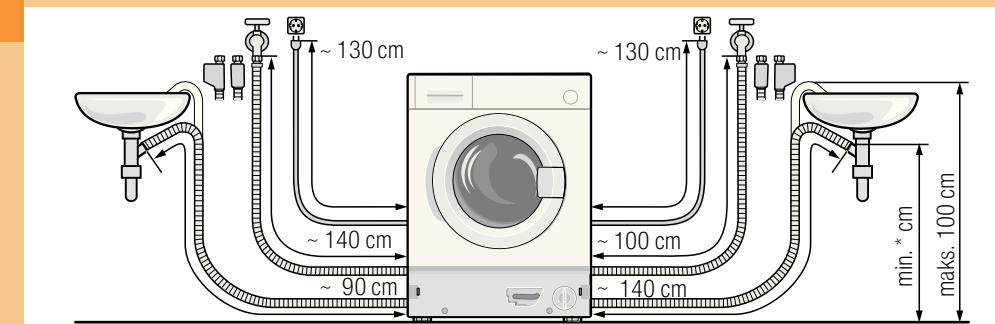


## Wymiary urządzenia w zależności od modelu



## Długość węży i przewodów w zależności od modelu

### Podłączenie z lewej strony lub Podłączenie z prawej strony



Wskazówka: w przypadku korzystania z uchwytów węży zmniejsza się możliwość jego wydłużenia!  
Do nabycia w specjalistycznych sklepach/serwisie:  
- Przedłużenie węży do zabezpieczenia przeciw zalaniu wodą lub węży doprowadzającego wodę (ok. 2,50 m).  
Nr artykułu WMZ2380, WZ10130, CZ11350, Z7070X0

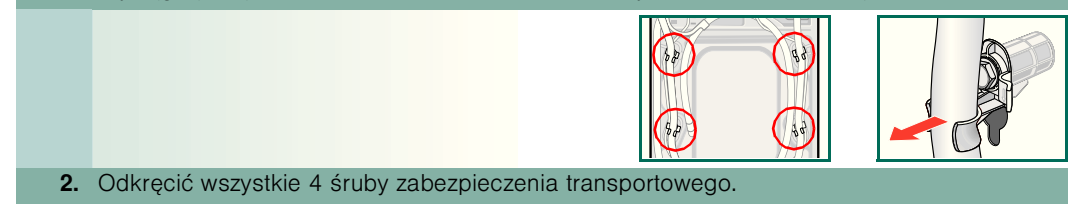
## Przydatne narzędzia

- Poziomica
- Śrubokręt
- Wiertarka

## Usuwanie zabezpieczeń transportowych

- Przed pierwszym użyciem **koniecznie** usunąć wszystkie 4 zabezpieczenia transportowe i zachować je.
- W razie późniejszego transportu **koniecznie** ponownie zamontować zabezpieczenia transportowe – zabezpieczenie pralki przed uszkodzeniem -> strona 6.
- Zachować śrubę i tuleję.

1. Wyciągnąć węże (w zależności od modelu) z uchwytów i z kolanka. Zdjąć kolanko.



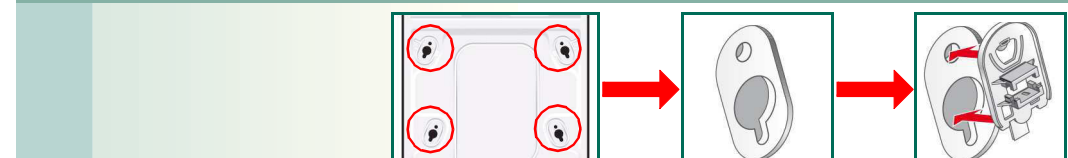
2. Odkręcić wszystkie 4 śruby zabezpieczenia transportowego.



3. Wyciągnąć przewód zasilający z uchwytów. Usunąć tuleje.



4. Nasadzić zaślepki.



## Podłączenie do wody w zależności od modelu

- Niebezpieczeństwo porażenia prądem! Zabezpieczenia do odcinania dopływu wody nie wolno zanurzać w wodzie (posiada zawór elektromagnetyczny).
- Aby zapobiec przeciekom oraz szkodom spowodowanym przez wodę, należy **koniecznie** przestrzegać wskazówek zawartych w niniejszym rozdziale.
- Uwaga:** do pralki doprowadzać wyłącznie czystą wodę.
- Nie podłączać do baterii mieszawkowej beziśnieńowego podgrzewacza wody.
- Stosować wyłącznie nowy, dostarczony lub zakupiony w specjalistycznym sklepie wąż doprowadzający wodę!
- W przypadku wątpliwości podłączenie należy zlecić fachowcowi.

### Dopływ wody

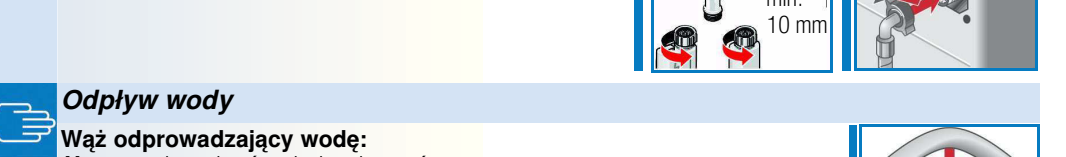
Wąż doprowadzający wodę:  
**Uwaga:** nie zginać, sciskać, modyfikować ani przecinać (wytrzymałość nie będzie wówczas gwarantowana).

Optymalne ciśnienie wody w przewodzie: 100-1000 kPa (1-10 bar)  
- Przy odkręconym kurku dopływu wody przepływa min. 8 l/min.  
- W przypadku wyższego ciśnienia wody wbudować reduktor ciśnienia.

Model: Aqua-Stop Aqua-Secure Standard

1. Podłączyć wąż doprowadzający wodę do kurka dopływu wody. Złączyć przykręcać wyłącznie ręcznie.

2. Ostrożnie odkręcić kurek dopływu wody i sprawdzić szczelność połączeń.  
**Uwaga:** połączenie śrubowe znajduje się pod ciśnieniem wody.



### Odpiływ wody

Wąż odprowadzający wodę:  
**Uwaga:** nie zginać ani nie ciągnąć.

Różnica wysokości między powierzchnią ustawienia a odpływem:  
- dla modeli Aqua-Secure, Standard min. 60 cm - maks. 100 cm  
- dla modelu Aqua-Stop 0 - maks. 100 cm

### Odpiływ do syfonu:

**Uwaga:** miejsce złączenia należy zabezpieczyć opaską zaciskową, Ø 24-40 mm.

## Wypoziomowanie

- Głośnie praca, wibracje oraz "wędrowanie" mogą powstać w następstwie nieprawidłowego wypoziomowania pralki!
- Wszystkie cztery nóżki urządzenia muszą stabilnie stać na podłodze. Pralka nie może się chwiać!
- Sprawdzić za pomocą poziomicę wypoziomowanie pralki i ewentualnie skorygować. Pralka nie może stykać się ze ścianami wnęki!
- Nakrętki zabezpieczające przednie nóżki należy mocno przykręcić do obudowy pralki.

## Podłączenie do sieci elektrycznej

- Pralkę należy podłączyć wyłącznie do prądu zmiennego do prawidłowo zainstalowanego gniazda z uziemieniem.
- Napięcie sieciowe musi się zgadzać z napięciem podanym na tabliczce znamionowej urządzenia. -> Strona 7; Dane techniczne.
- Moc przyłączeniowa i odpowiedni bezpiecznik -> Strona 7; Dane techniczne.

- Należy sprawdzić, czy:
  - wtyczka przewodu zasilającego i gniazdo pasują do siebie,
  - przekrój poprzeczny przewodu jest wystarczający,
  - instalacja uziemiająca jest prawidłowo zainstalowana.

- Przewód zasilający może wymienić (jeśli to konieczne) wyłącznie wykwalifikowany elektryk. Nowy przewód zasilający można nabyć w serwisie.

- Nie wolno stosować żadnych rozgałęziaczy, ani przedłużaczy.

- W przypadku użycia wyłącznika zabezpieczającego prądu uszkodzeniowego należy stosować wyłącznie typ oznaczony tym znakiem:
- Tylko ten znak gwarantuje spełnienie obecnie obowiązujących przepisów.

- Wtyczka:
  - wtyczki przewodu zasilającego nie wkładać/wyciągać z gniazda mokrymi rękami.
  - przewód zasilający należy wyciągać z gniazda wyłącznie za wtyczkę, a nie za przewód.
  - nie nigdy nie odłączać przewodu podczas pracy pralki.

## Transport, np. podczas przeprowadzki

### 1. Przed transportem pralki:

- Zakręcić kurek dopływu wody.
- Zmniejszyć ciśnienie wody w węży doprowadzającym wodę -> Instrukcja obsługi; Sito w dopływie wody.
- Spuścić resztki wody z pralki -> Instrukcja obsługi; Pompa odprowadzająca wodę.
- Odcłączyć pralkę od sieci prądu elektrycznego.
- Odcłączyć węże.

### 2. Montaż zabezpieczeń transportowych:

- Zdjąć zaślepki.
- Przymocować wszystkie 4 tuleje. Zamocować przewód zasilający na uchwytach. Włożyć śruby w otwory i przykręcić.

- Po transporcie **koniecznie** usunąć zabezpieczenia transportowe! -> Strona 4.

Aby przy następnym praniu zapobiec odpłynięciu środka piorącego do odpływu, wlać 1 litr wody do przegródki II i włączyć program Odpompowanie.

## Dane techniczne

Ciężar	75 - 84 kg w zależności od modelu
Podłączenie do sieci	Napięcie znamionowe 220-240 V, 50 Hz prąd znamionowy 10 A moc znamionowa 2300 W
Ciśnienie wody	100-1000 kPa (1-10 bar)
Programy kontrolne	zgodnie z obowiązującą normą europejską 60456

## Serwis

- Jeśli usterki nie można usunąć we własnym zakresie -> Instrukcja obsługi: Co robić gdy..., strona 12-13, należy zwrócić się o pomoc do naszego serwisu. Zawsze znajdziemy odpowiednie rozwiązanie, również dlatego, żeby nie wyczuwać technika serwisowego, gdy nie jest to konieczne.
- Dane kontaktowe najbliższego serwisu można znaleźć w Instrukcji obsługi; strona 1 lub w wykazie punktów serwisowych (w zależności od modelu).
- Serwisowi należy podać symbol produktu (E-Nr) oraz numer fabryczny (FD).

Symbol produktu Numer fabryczny

W ten sposób można się przekonać, że naprawy przeprowadzane są przez wyszkolonych techników serwisu, wyposażonych w oryginalne części zamienne.

**Prosimy zaufać kompetencjom producenta.** Służymy pomocą w rozwiązywaniu problemów technicznych.

W ten sposób można się przekonać, że naprawy przeprowadzane są przez wyszkolonych techników serwisu, wyposażonych w oryginalne części zamienne.

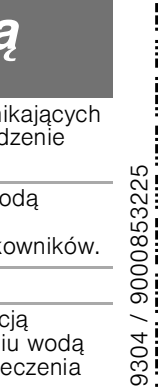
## Gwarancja przeciw zalaniu wodą

tylko na urządzenia z zabezpieczeniem przeciw zalaniu wodą (Aqua-Stop)

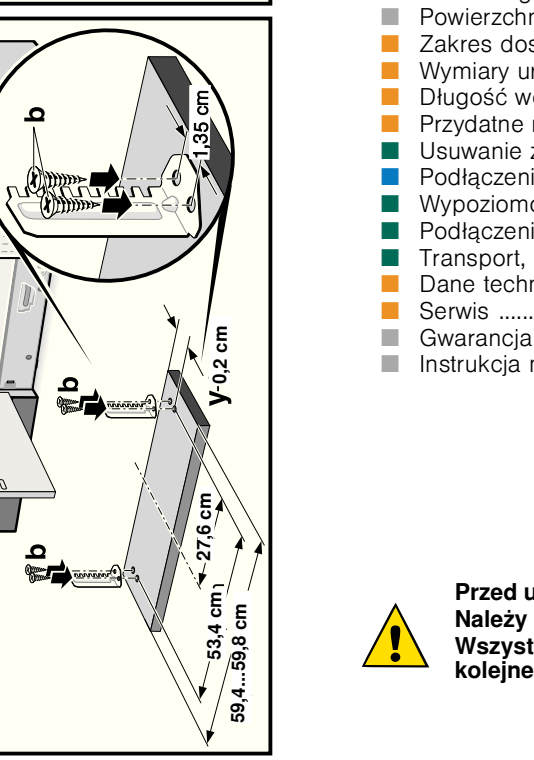
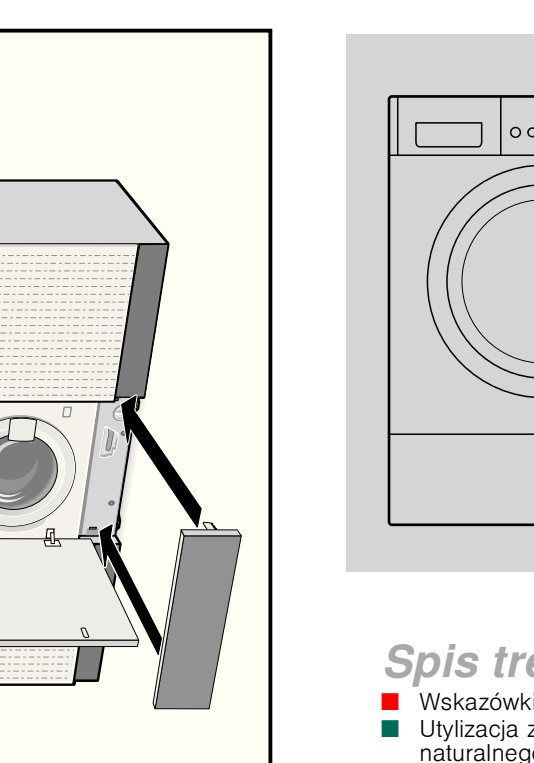
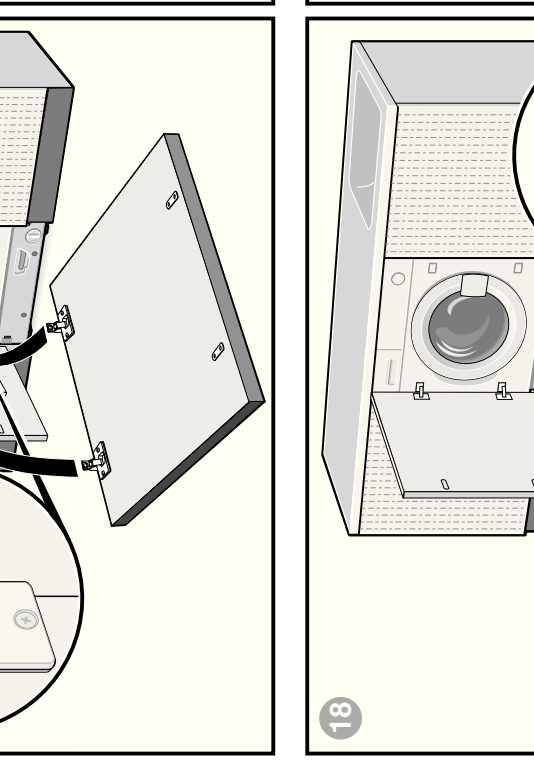
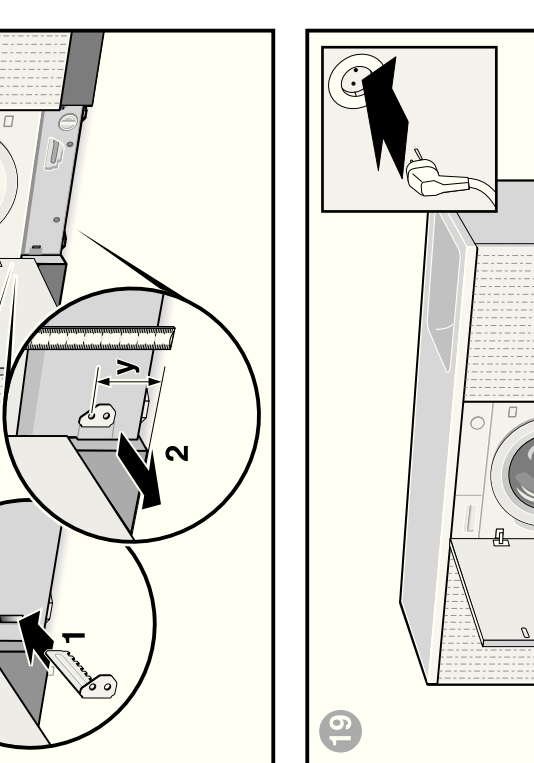
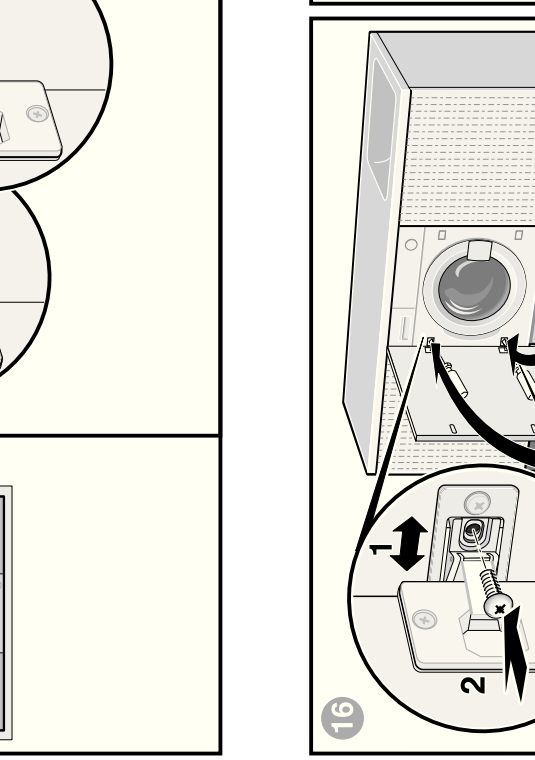
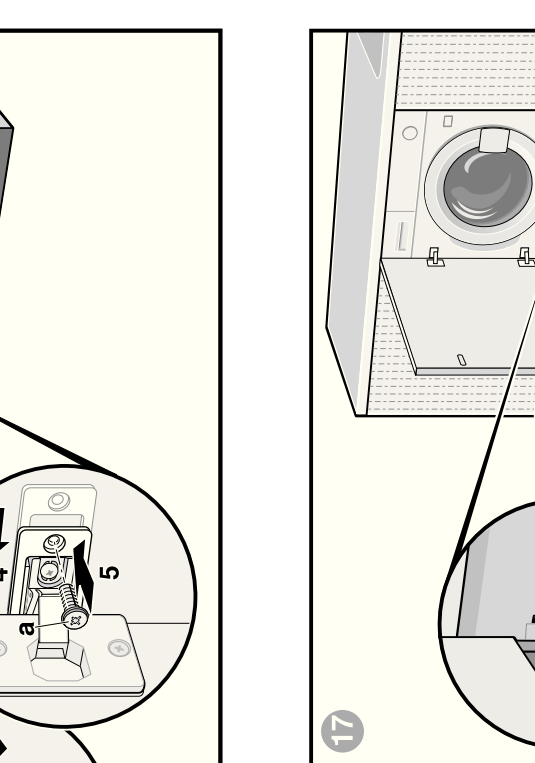
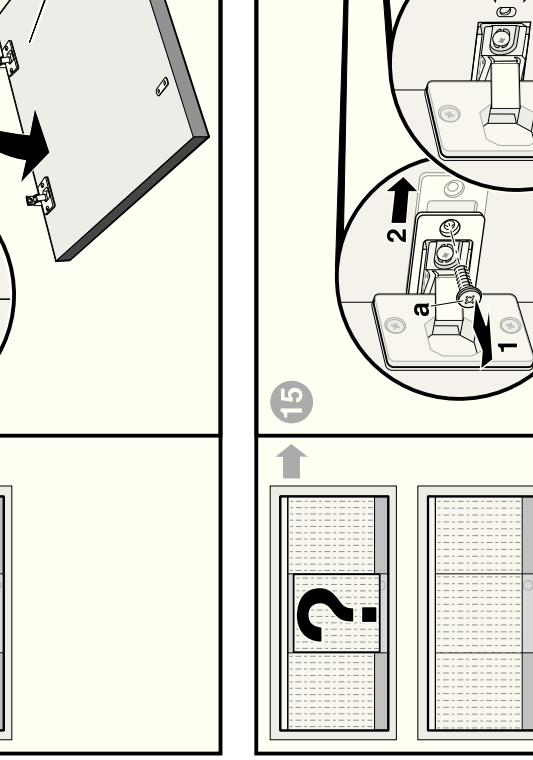
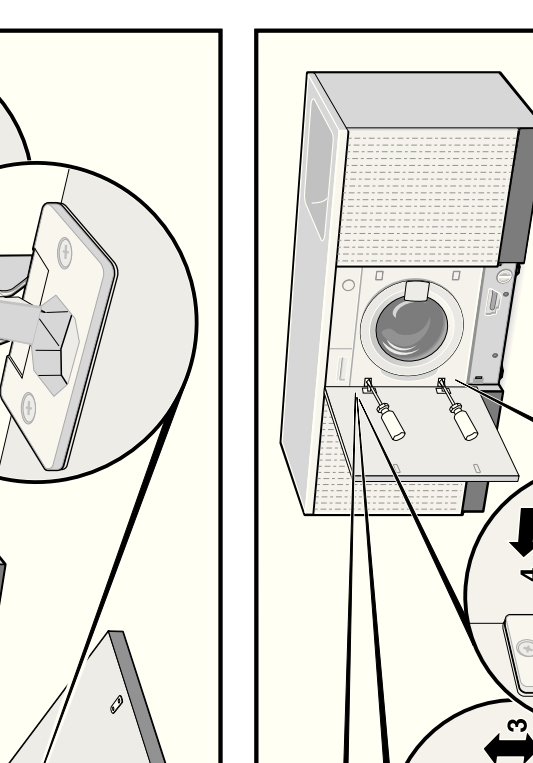
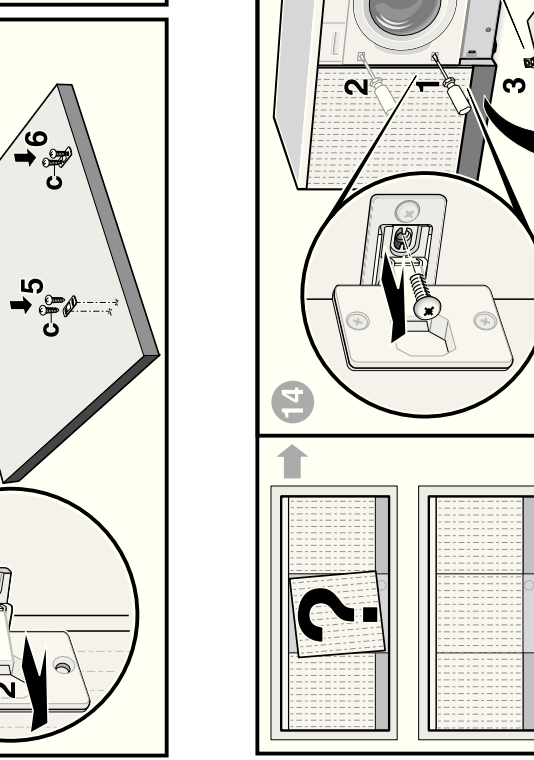
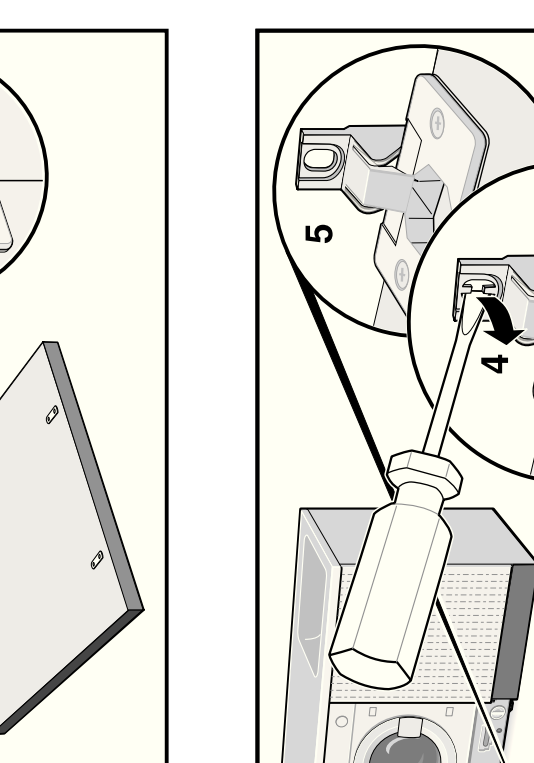
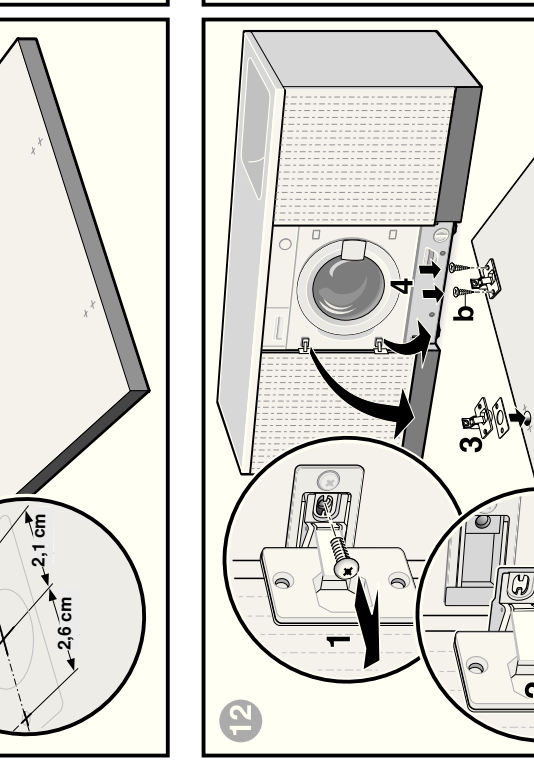
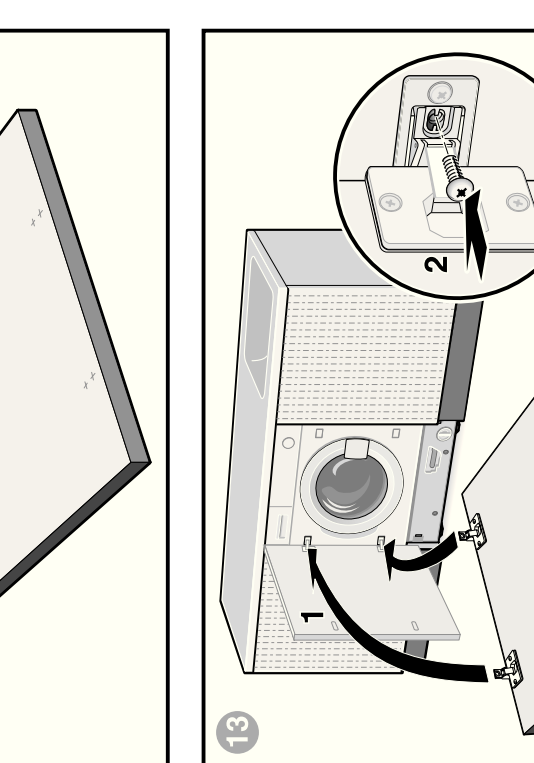
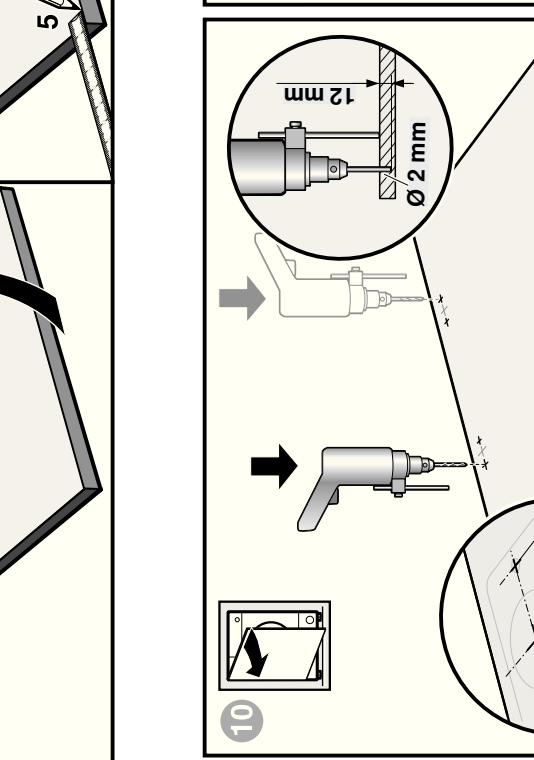
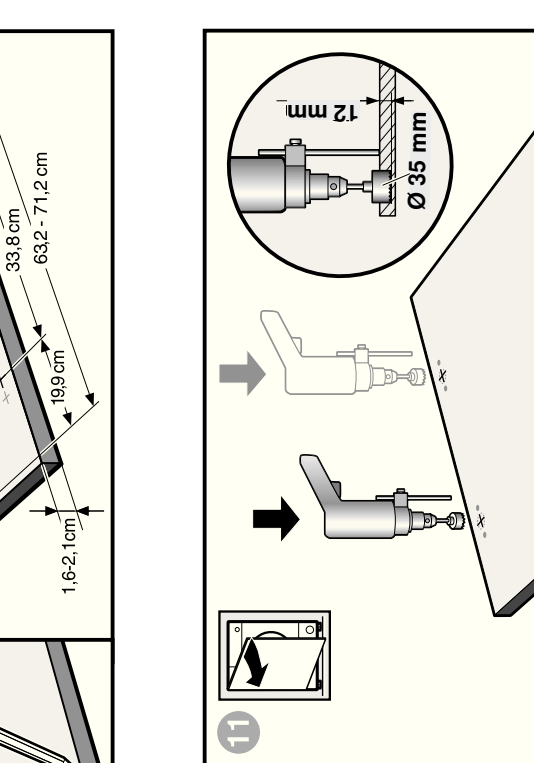
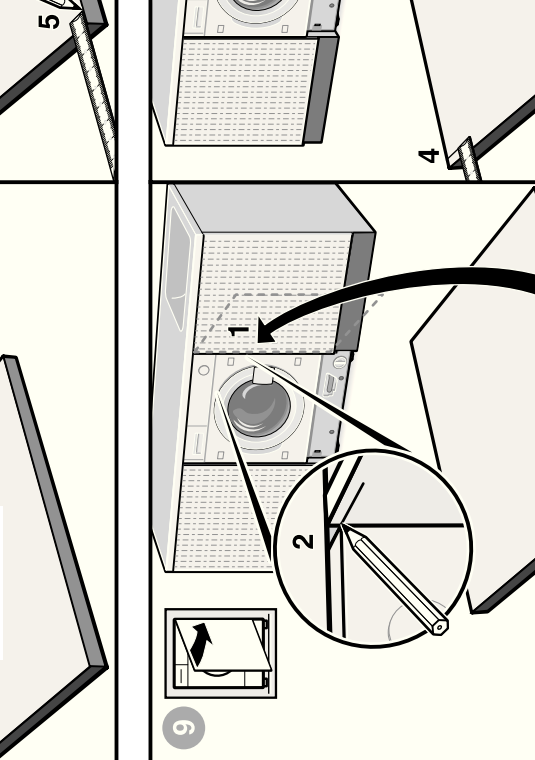
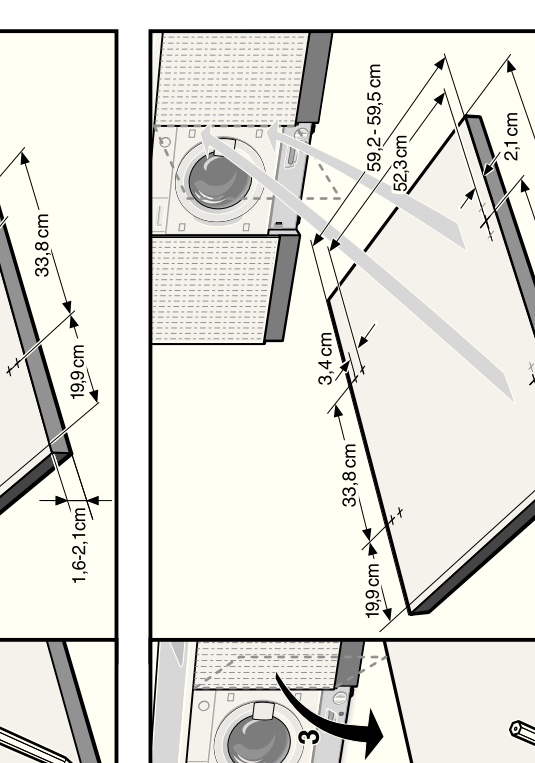
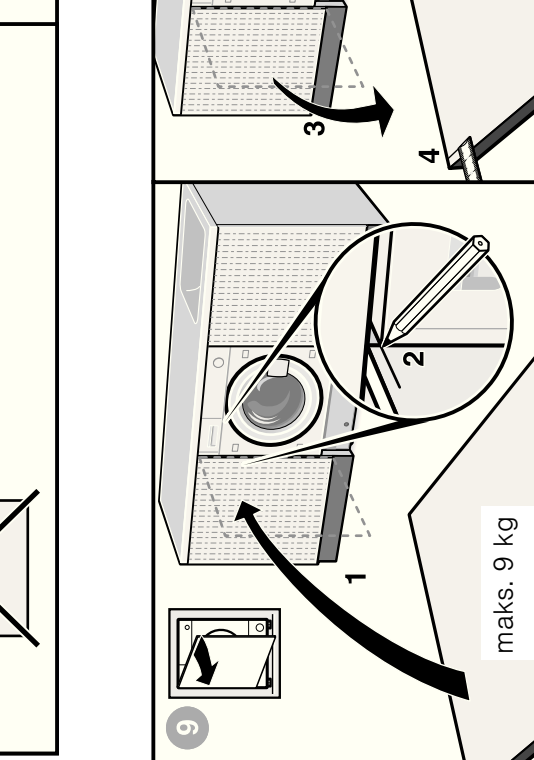
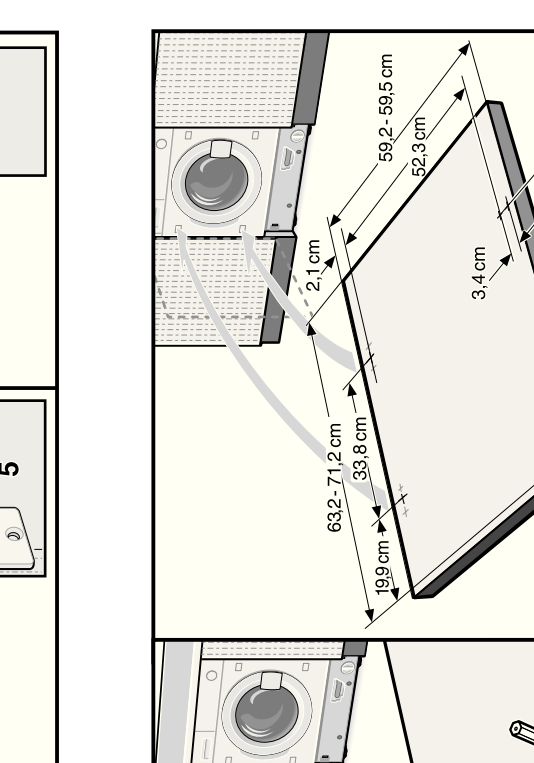
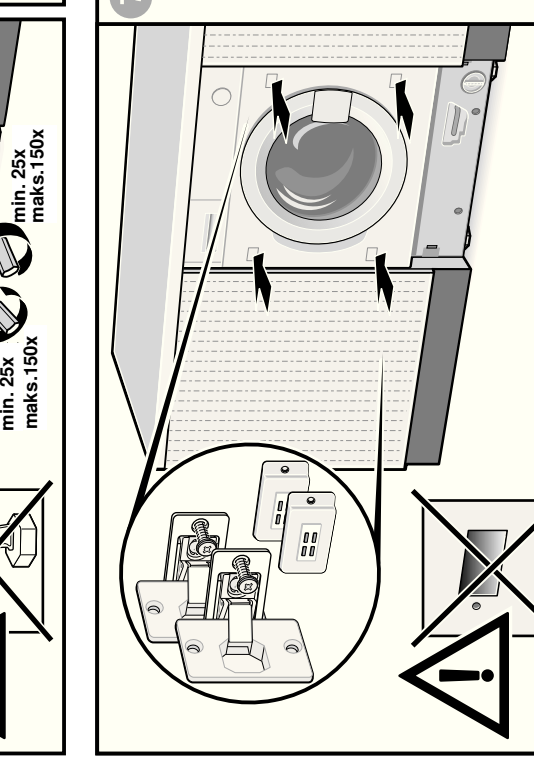
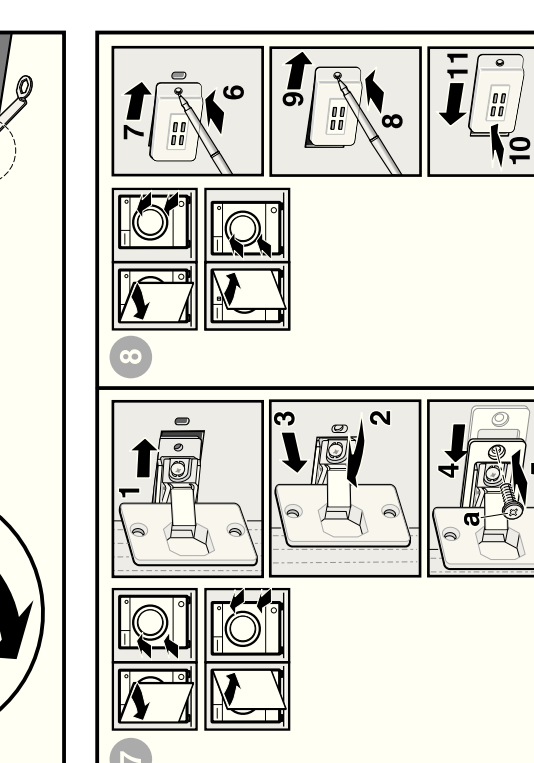
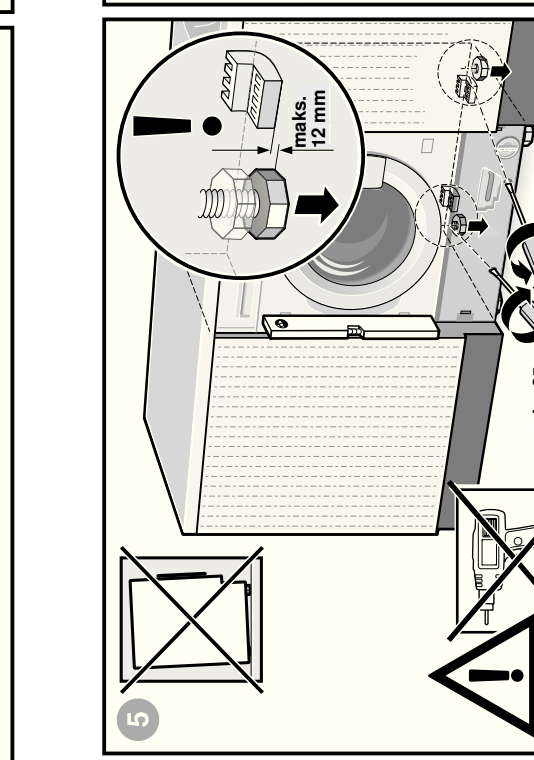
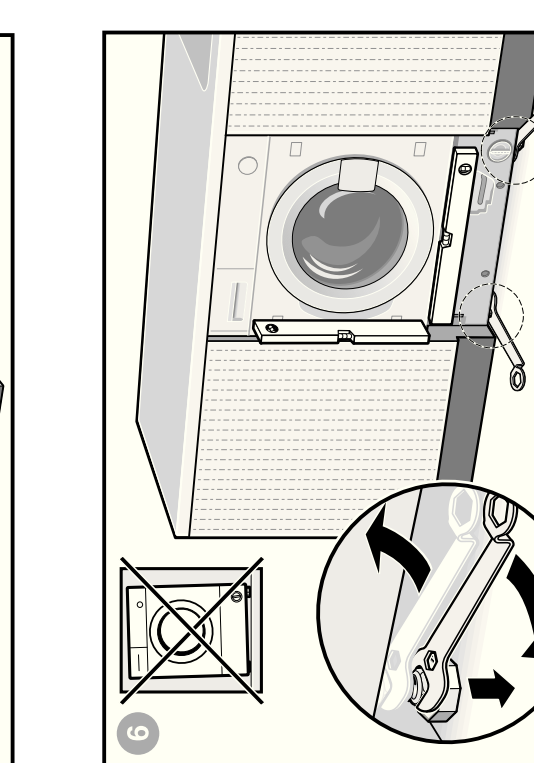
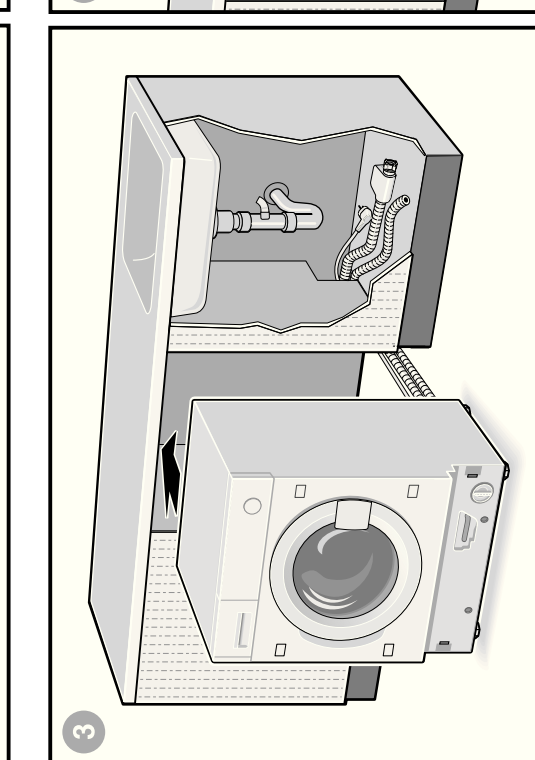
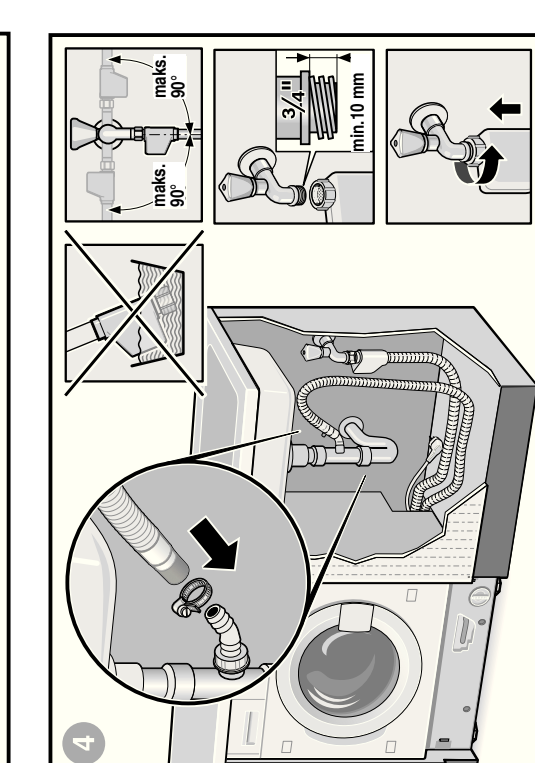
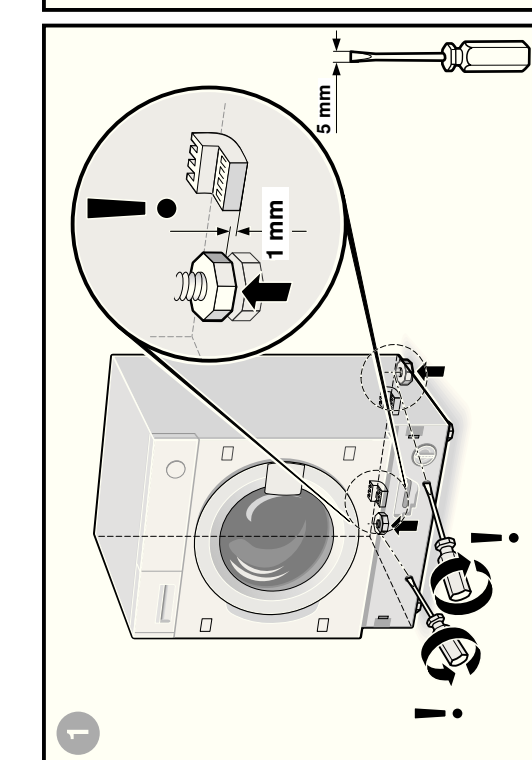
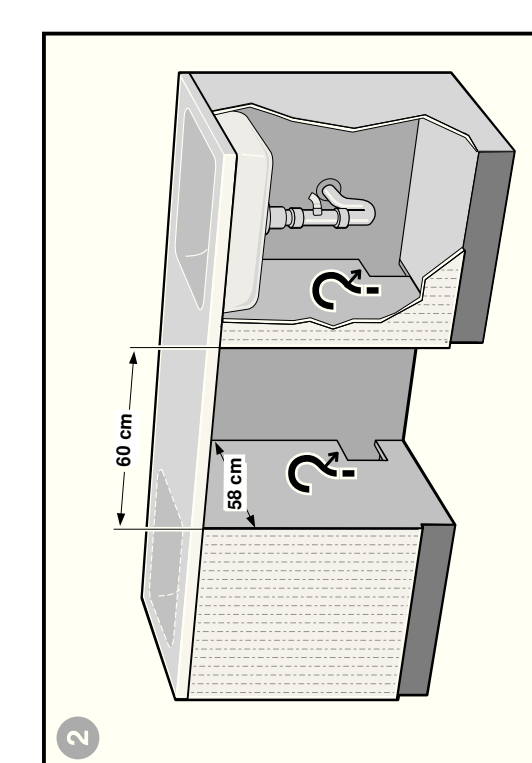
Dodatkowo do roszczeń z tytułu gwarancji względem sprzedawcy wynikających z kontraktu handlowego oraz dodatkowo do naszej gwarancji na urządzenie udzielamy odszkodowań, gdy spełnione są następujące warunki:

- jeśli na skutek błędu w systemie zabezpieczającym przeciw zalaniu wodą (Aqua-Stop), warunek szkodę spowodowane przez wodę, udzielamy odszkodowań / pokrywamy koszty poniesione przez prywatnych użytkowników.
- Ta gwarancja przysługuje na cały okres eksploatacyjny urządzenia.
- Warunkiem uzyskania gwarancji jest fachowe, zgodne z naszą instrukcją ustawienie i podłączenie urządzenia z zabezpieczeniem przeciw zalaniu wodą (Aqua-Stop), warunek zawiera fachowe przedłużenie węży do zabezpieczenia przeciw zalaniu wodą (oryginalne wyposażenie). Gwarancją nie są objęte uszkodzone węże ani armatury do miejsca, w którym podłączone jest zabezpieczenie przeciw zalaniu wodą (Aqua-Stop) do kurka dopływu wody.
- Urządzeń z zabezpieczeniem przeciw zalaniu wodą (Aqua-Stop) nie trzeba dodatkowo nadzorować podczas pracy względnie zabezpieczać po pracy poprzez zakręcenie kurka dopływu wody. Jedynie w przypadku dłuższej nieobecności w domu, np. kilkutygodniowego urlopu, należy zakręcić kurek dopływu wody.

Producent (patrz instrukcja obsługi)







**Spis treści**

■ Wskazówki dotyczące bezpieczeństwa .....	1
■ Utylizacja zgodna z przepisami o ochronie środowiska naturalnego .....	1
■ Powierzchnia ustawienia .....	1
■ Zakres dostawy .....	2
■ Wymiary urządzenia .....	3
■ Długość węży i przewodów .....	3
■ Przydatne narzędzia .....	3
■ Usuwanie zabezpieczeń transportowych .....	4
■ Podłączenie do wody .....	5
■ Wypoziomowanie .....	5
■ Podłączenie do prądu .....	6
■ Transport, np. podczas przeprowadzki .....	6
■ Dane techniczne .....	7
■ Serwis .....	7
■ Gwarancja przeciw zalaniu wodą .....	7
■ Instrukcja montażu .....	8-13

Strona

Kolejność rysunków 1-19

**!** Przed uruchomieniem pralki przeczytać instrukcję obsługi!  
 Należy zapoznać się również z osobno dostarczoną instrukcją użytkownika.  
 Wszystkie dokumenty należy zachować do późniejszego wglądu lub dla kolejnego użytkownika.



## ! Wskazówki dotyczące bezpieczeństwa

- Pralka jest bardzo ciężka – ostrożnie przy podnoszeniu.
- Uwaga: zamrożone węże mogą rwać się i pękać. Nie stawiać pralki na wolnym powietrzu ani w miejscach, w których przewody mogłyby zamarać.
- Może dojść do uszkodzenia pralki. Nie podnosić pralki za wystające elementy (np. drzwiczki).
- Jako uzupełnienie wymienionych tu wskazówek mogą obowiązywać specjalne przepisy właściwego zakładu wodociągowego oraz elektrowni.
- W przypadku wątpliwości podłączenie należy zlecić fachowcowi.
- Błat roboczy w okolicy pralki nie może być popękany ani połamany.
- Węże i przewody przeprowadzić w taki sposób, aby nie można było się o nie potknąć.

## Utylizacja zgodna z przepisami o ochronie środowiska naturalnego

- Opakowanie należy usunąć zgodnie z przepisami o ochronie środowiska.
- Urządzenie to zostało oznaczone zgodnie z europejską dyrektywą 2002/96/WE o zużytych urządzeniach elektrycznych i elektronicznych (waste electrical and electronic equipment - WEEE). Dyrektywa ta określa zasady obowiązujące w całej Unii Europejskiej w zakresie zwrotu i wtórnego wykorzystania zużytych urządzeń.

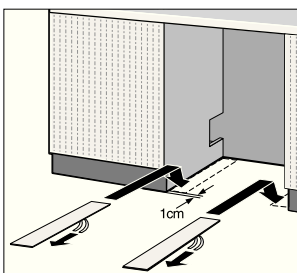
## Powierzchnia ustawienia

- Aby pralka nie "wędrowała", należy ją stabilnie ustawić
- Powierzchnia ustawienia musi być twarda i płaska.
- Nie nadają się miękkie podłogi/wykładziny.

### Ustawianie z użyciem płoz

Płozy ułatwiają wsunięcie pralki we wnękę.  
Nr części zamiennej 66 1827

Przed przystąpieniem do wsuwania pralki płozy zwilżyć wodą z płynem do mycia naczyń.  
Nie używać smaru ani oleju!



### Montaż pod wysokim blatem roboczym / montaż urządzenia do zabudowy

-> Wymiary urządzenia, strona 3

- Listwa wyrównująca: nr artykułu WZ 20470, WMZ 20470, Z 7090X0
- Zestaw do regulacji wysokości: nr artykułu WZ 20440, WMZ 20440, Z 7060X0

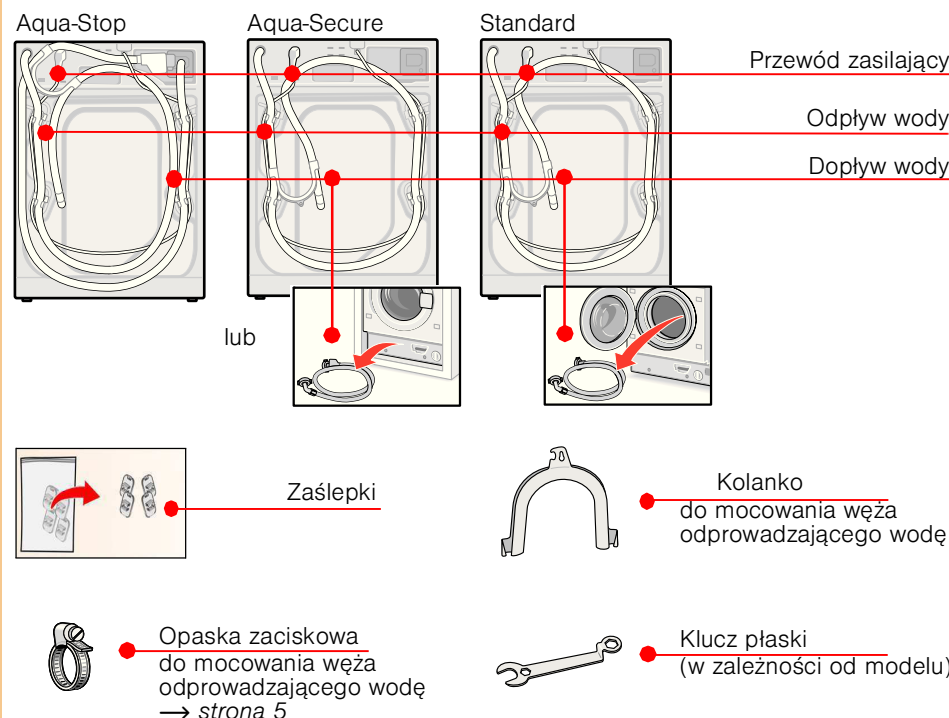
### Ustawianie na cokole

Przednie nóżki pralki **koniecznie** przymocować za pomocą nakładek mocujących.  
Nr artykułu WMZ 2200, WX 975600, CZ 110600, Z 7080X0

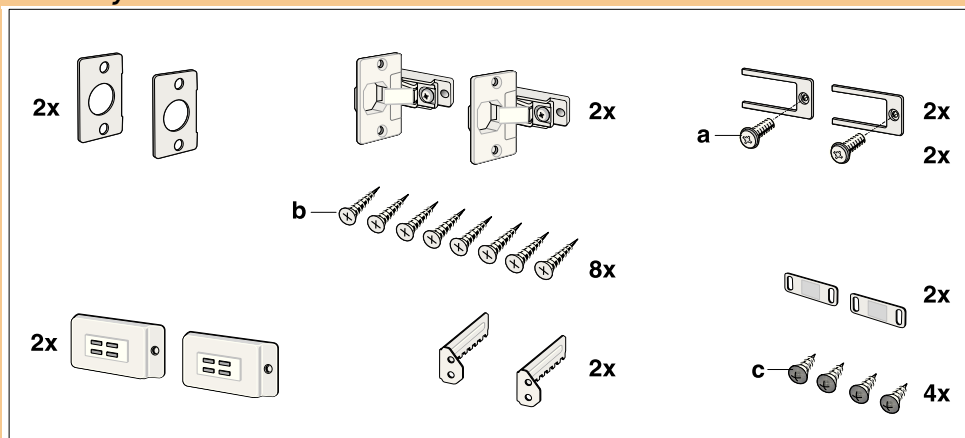
### Ustawianie na drewnianym stropie belkowym

- W miarę możliwości ustawić pralkę w rogu.
- Przykręcić do podłogi wodoodporną płytę drewnianą (o grubości min. 30 mm). Zwrócić przy tym uwagę na wysokość blatu roboczego w kuchni!
- Nóżki pralki **koniecznie** przymocować za pomocą nakładek mocujących.  
Nr artykułu WMZ 2200, WX 975600, CZ 110600, Z 7080X0

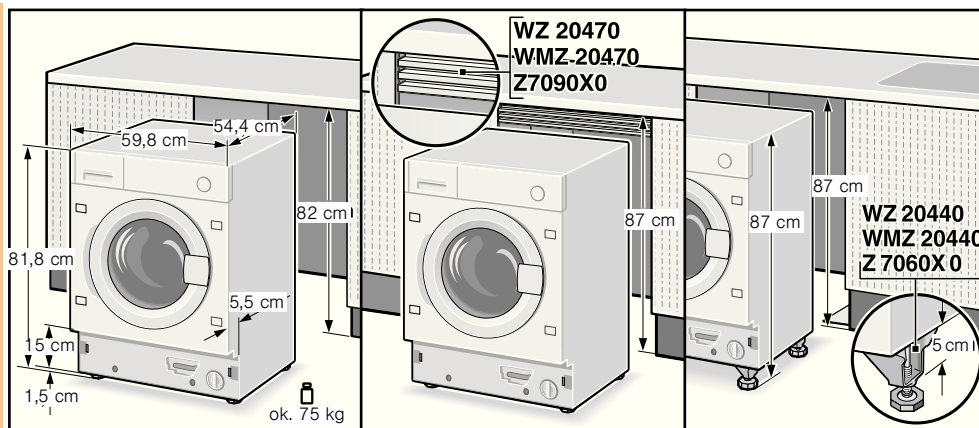
## Zakres dostawy w zależności od modelu Wilgotność w bębnie jest skutkiem kontroli końcowej.



### Elementy montażowe -> strona 8 - 13

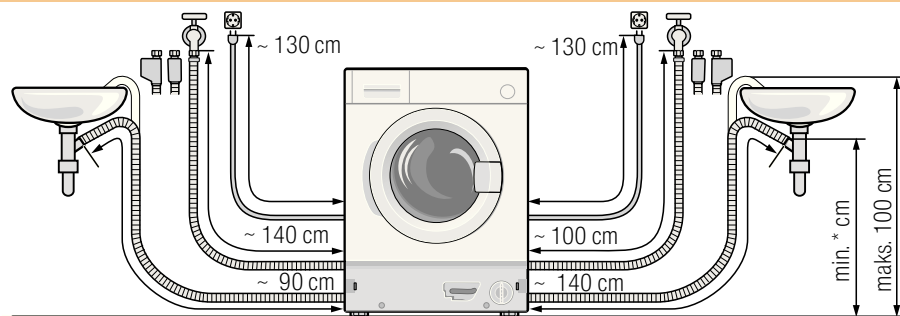


## Wymiary urządzenia w zależności od modelu



## Długość węży i przewodów w zależności od modelu

**i** Podłączenie z lewej strony lub Podłączenie z prawej strony



\* Modele Standard, Aqua-Secure min. 60 cm - maks. 100 cm  
Model Aqua-Stop 0 - maks. 100 cm

Wskazówka: w przypadku korzystania z uchwytów węży zmniejsza się możliwość jego wydłużenia!

Do nabycia w specjalistycznych sklepach/serwisie:

– Przedłużenie węży do zabezpieczenia przeciw zalaniu wodą lub węży doprowadzającego wodę (ok. 2,50 m).

Nr artykułu WMZ2380, WZ10130, CZ11350, Z7070X0

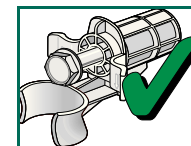
## Przydatne narzędzia

- Poziomica
- Śrubokręt
- Wiertarka

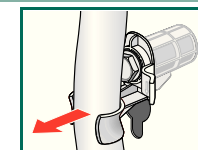
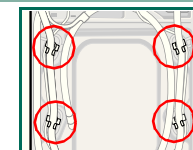
## Usuwanie zabezpieczeń transportowych



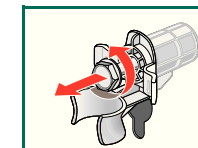
- Przed pierwszym użyciem koniecznie usunąć wszystkie 4 zabezpieczenia transportowe i zachować je.
- W razie późniejszego transportu koniecznie ponownie zamontować zabezpieczenia transportowe – zabezpieczenie pralki przed uszkodzeniem -> strona 6.
- Zachować śrubę i tuleję.



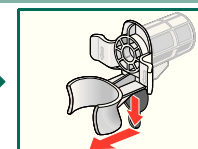
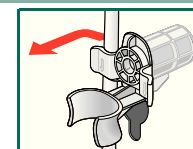
1. Wyciągnąć węże (w zależności od modelu) z uchwytów i z kolanka. Zdjąć kolanko.



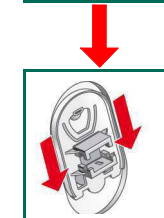
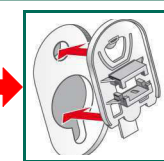
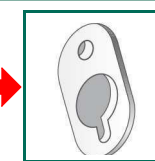
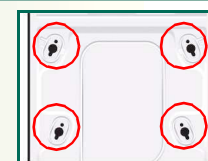
2. Odkręcić wszystkie 4 śruby zabezpieczenia transportowego.



3. Wyciągnąć przewód zasilający z uchwytów. Usunąć tuleje.



4. Nasadzić zaślepki.



## Podłączenie do wody w zależności od modelu

- ! Niebezpieczeństwo porażenia prądem! Zabezpieczenia do odcinania dopływu wody nie wolno zanurzać w wodzie (posiada zawór elektromagnetyczny).
- ! Aby zapobiec przeciekom oraz szkodom spowodowanym przez wodę, należy koniecznie przestrzegać wskazówek zawartych w niniejszym rozdziale.
- ! **Uwaga:** do pralki doprowadzać wyłącznie czystą wodę.
- ! Nie podłączać do baterii mieszkawej beziśnieniowego podgrzewacza wody.
- ! Stosować wyłącznie nowy, dostarczony lub zakupiony w specjalistycznym sklepie wąż doprowadzający wodę!
- ! W przypadku wątpliwości podłączenie należy zlecić fachowcowi.

### Dopływ wody

#### Wąż doprowadzający wodę:

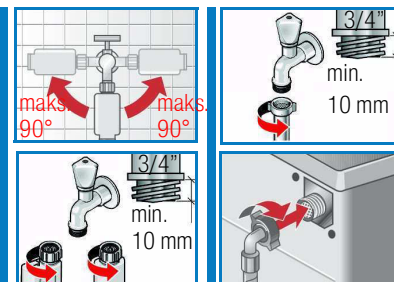
**Uwaga:** nie zginać, ścisnąć, modyfikować ani przecinać (wytrzymałość nie będzie wówczas gwarantowana).

#### Optymalne ciśnienie wody w przewodzie: 100-1000 kPa (1-10 bar)

- ! Przy odkręconym kurku dopływu wody przepływa min. 8 l/min.
- ! W przypadku wyższego ciśnienia wody wbudować reduktor ciśnienia.

Model: Aqua-Stop  
Aqua-Secure      Standard

1. Podłączyć wąż doprowadzający wodę do kurka dopływu wody.  
Złączyć przykręcać wyłącznie ręcznie.
2. Ostrożnie odkręcić kurek dopływu wody i sprawdzić szczelność połączeń.  
**Uwaga:** połączenie śrubowe znajduje się pod ciśnieniem wody.



### Odpływ wody

#### Wąż odprowadzający wodę:

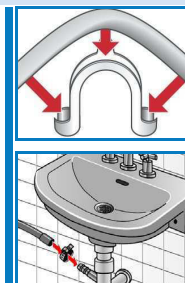
**Uwaga:** nie zginać ani nie ciągnąć.

#### Różnica wysokości między powierzchnią ustawienia a odpływem:

- ! dla modeli Aqua-Secure, Standard min. 60 cm - maks. 100 cm
- ! dla modelu Aqua-Stop 0 - maks. 100 cm

#### Odpływ do syfonu:

**Uwaga:** miejsce złączenia należy zabezpieczyć opaską zaciskową, Ø 24-40 mm.

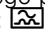


## Wypoziomowanie

- ! Głośna praca, wibracje oraz "wędrowanie" mogą powstać w następstwie nieprawidłowego wypoziomowania pralki!
- ! Wszystkie cztery nóżki urządzenia muszą stabilnie stać na podłodze. Pralka nie może się chwiać!
- ! Sprawdzić za pomocą poziomicy wypoziomowanie pralki i ewentualnie skorygować. Pralka nie może stykać się ze ścianami wnęki!
- ! Nakrętki zabezpieczające przednie nóżki należy mocno przykręcić do obudowy pralki.

5

## ! Podłączenie do sieci elektrycznej

- ! Pralkę należy podłączyć wyłącznie do prądu zmiennego do prawidłowo zainstalowanego gniazda z uziemieniem.
- ! Napięcie sieciowe musi się zgadzać z napięciem podanym na tabliczce znamionowej urządzenia. → Strona 7; Dane techniczne.
- ! Moc przyłączeniowa i odpowiedni bezpiecznik → Strona 7; Dane techniczne.
- ! Należy sprawdzić, czy:
  - ! wtyczka przewodu zasilającego i gniazdo pasują do siebie,
  - ! przekrój poprzeczny przewodu jest wystarczający,
  - ! instalacja uziemiająca jest prawidłowo zainstalowana.
- ! Przewód zasilający może wymienić (jeśli to konieczne) wyłącznie wykwalifikowany elektryk. Nowy przewód zasilający można nabyć w serwisie.
- ! Nie wolno stosować żadnych rozgałęziaczy, ani przedłużaczy.
- ! W przypadku użycia wyłącznika zabezpieczającego prądu uszkodzeniowego należy stosować wyłącznie typ oznaczony tym znakiem: . Tylko ten znak gwarantuje spełnienie obecnie obowiązujących przepisów.
- ! Wtyczka:
  - ! wtyczki przewodu zasilającego nie wkładać/wyciągać z gniazda mokrymi rękami.
  - ! przewód zasilający należy wyciągać z gniazda wyłącznie za wtyczkę, a nie za przewód.
  - ! nigdy nie odłączać przewodu podczas pracy pralki.

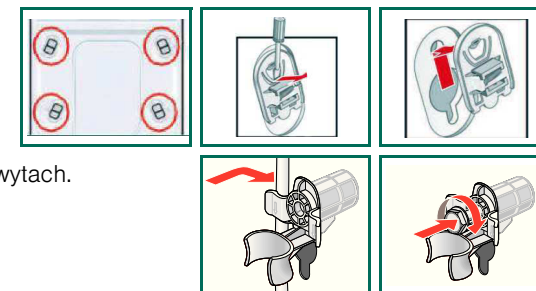
## Transport, np. podczas przeprowadzki

### 1. Przed transportem pralki:

1. Zakręcić kurek dopływu wody.
2. Zmniejszyć ciśnienie wody w węży doprowadzającym wodę → Instrukcja obsługi; Sito w dopływie wody.
3. Spuścić resztki wody z pralki → Instrukcja obsługi; Pompa odprowadzająca wodę.
4. Odłączyć pralkę od sieci prądu elektrycznego.
5. Odłączyć węże.

### 2. Montaż zabezpieczeń transportowych:

1. Zdjąć zaślepki.
2. Przymocować wszystkie 4 tuleje. Zamocować przewód zasilający na uchwytych. Włożyć śruby w otwory i przykręcić.



Po transporcie **koniecznie** usunąć zabezpieczenia transportowe! → Strona 4.



Aby przy następnym praniu zapobiec odpłynięciu środka piorącego do odpływu, wlać 1 litr wody do przegródki II i włączyć program Odpompowanie.

6

# Dane techniczne

<b>Ciężar</b>	75 - 84 kg w zależności od modelu
<b>Podłączenie do sieci</b>	Napięcie znamionowe 220-240 V, 50 Hz prąd znamionowy 10 A moc znamionowa 2300 W
<b>Ciśnienie wody</b>	100-1000 kPa (1-10 bar)
<b>Programy kontrolne</b>	zgodnie z obowiązującą normą europejską 60456

# Serwis

- Jeśli usterki nie można usunąć we własnym zakresie → Instrukcja obsługi: *Co robić gdy...*, strona 12-13, należy zwrócić się o pomoc do naszego serwisu. Zawsze znajdziemy odpowiednie rozwiązanie, również dlatego, żeby nie wzywać technika serwisowego, gdy nie jest to konieczne.
- Dane kontaktowe najbliższego serwisu można znaleźć w *Instrukcji obsługi*; strona 1 lub w wykazie punktów serwisowych (w zależności od modelu).
- Serwisowi należy podać symbol produktu (E-Nr) oraz numer fabryczny (FD).

E-Nr. \_\_\_\_\_ FD \_\_\_\_\_

Symbol produktu      Numer fabryczny

*Dane te można odczytać:  
na wewnętrznej stronie drzwiczek  
i tylnej ścianie urządzenia.*

● **Prosimy zaufać kompetencjom producenta.** Służymy pomocą w rozwiązywaniu problemów technicznych.

W ten sposób można się przekonać, że naprawy przeprowadzane są przez wyszkolonych techników serwisu, wyposażonych w oryginalne części zamienne.

# Gwarancja przeciw zalaniu wodą

tylko na urządzenia z zabezpieczeniem przeciw zalaniu wodą (Aqua-Stop)

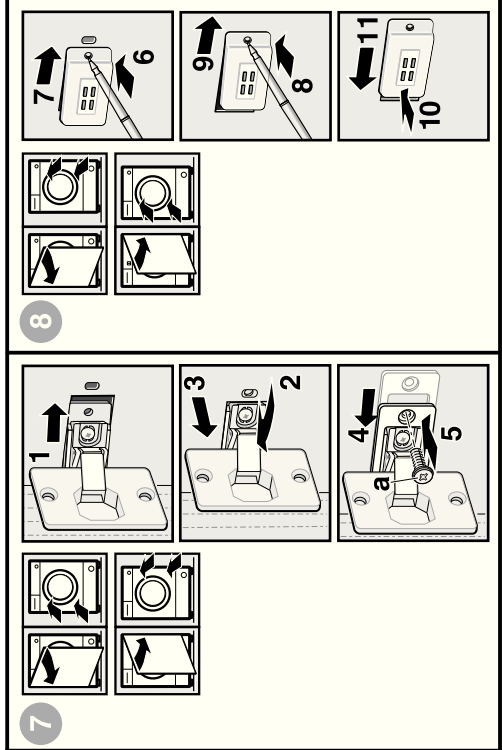
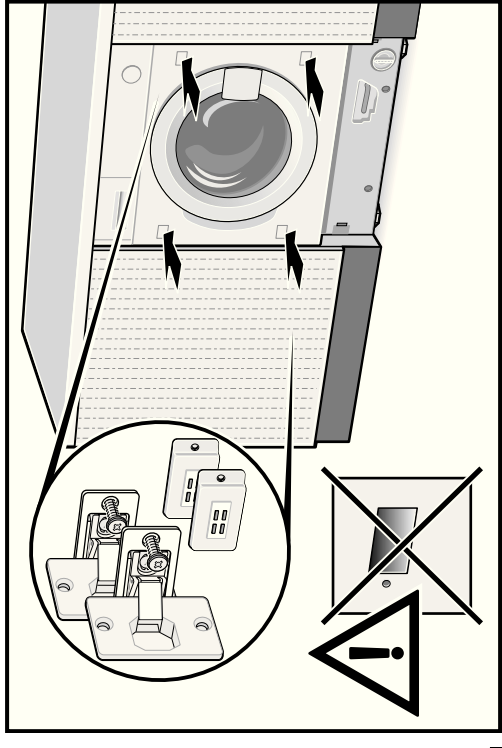
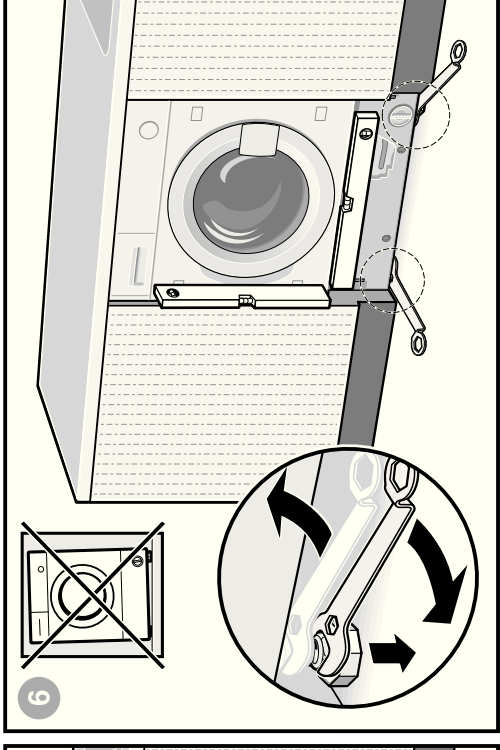
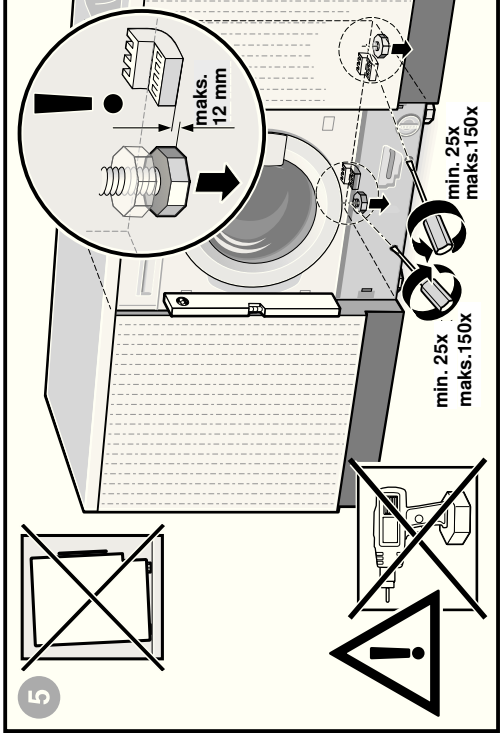
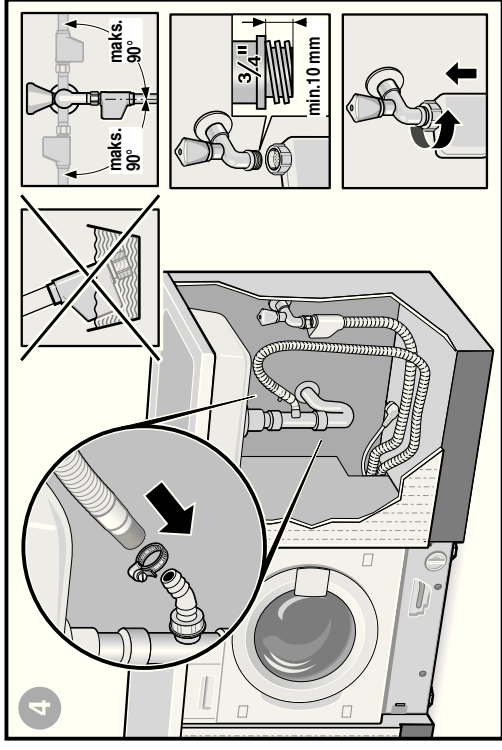
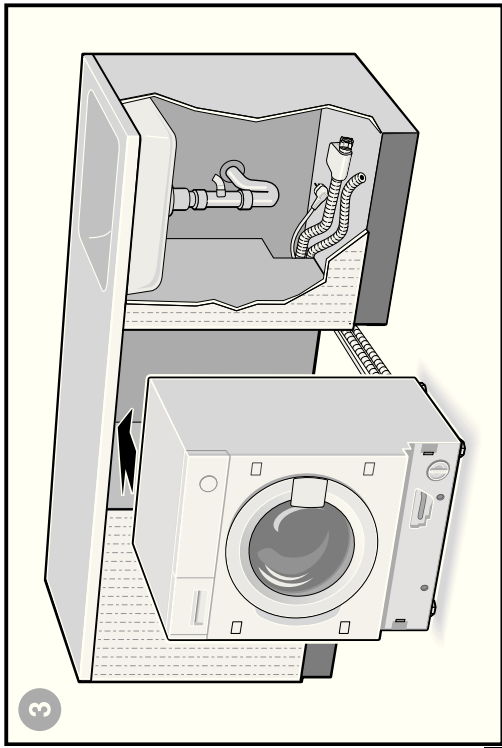
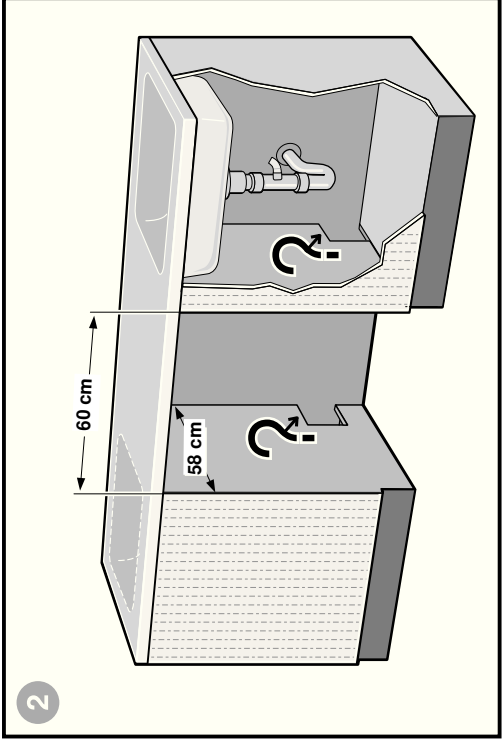
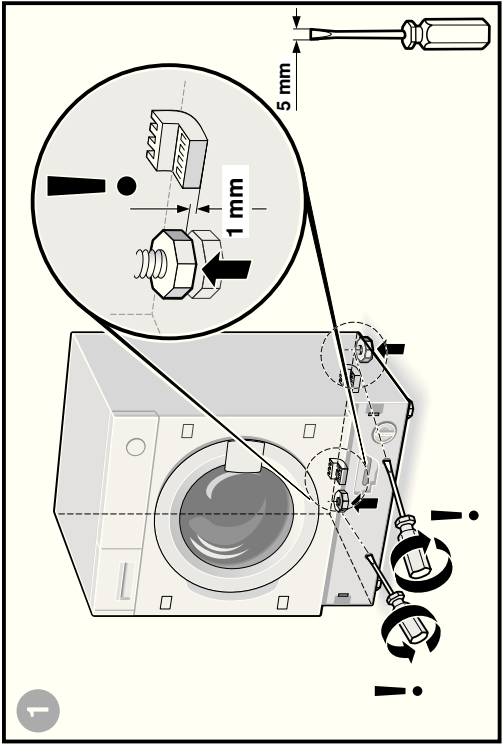
Dodatkowo do roszczeń z tytułu gwarancji względem sprzedawcy wynikających z kontraktu handlowego oraz dodatkowo do naszej gwarancji na urządzenie udzielamy odszkodowań, gdy spełnione są następujące warunki:

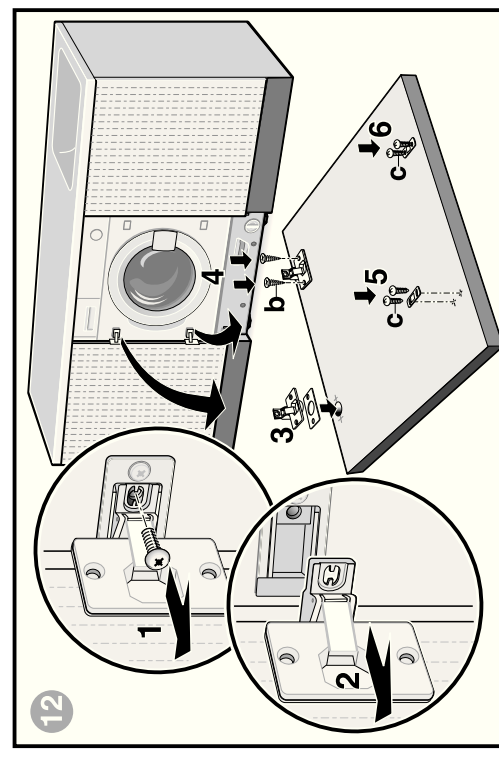
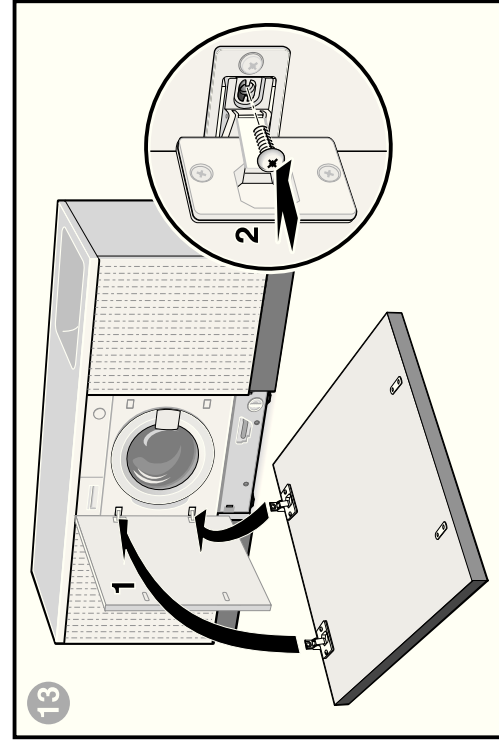
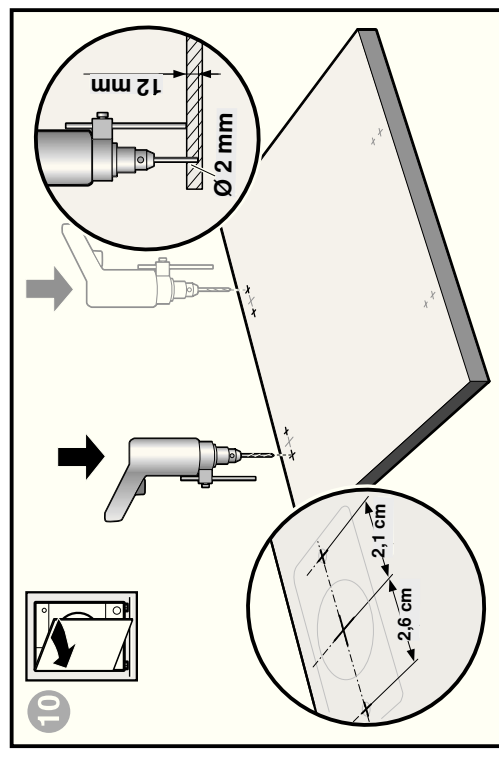
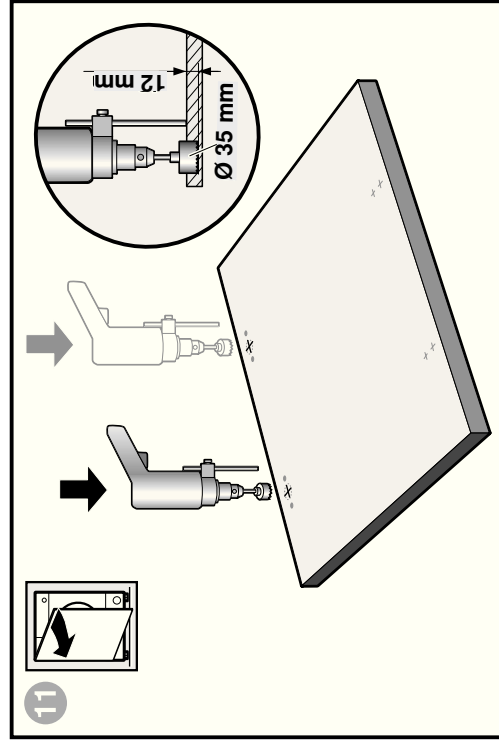
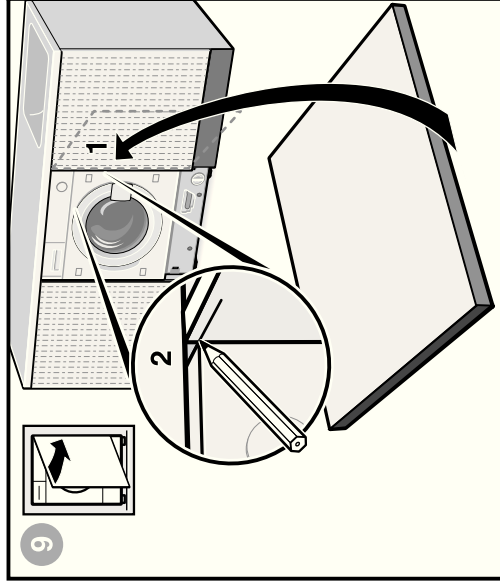
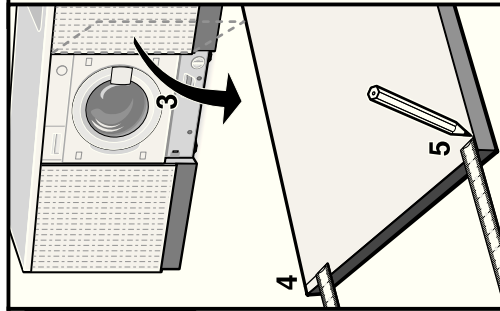
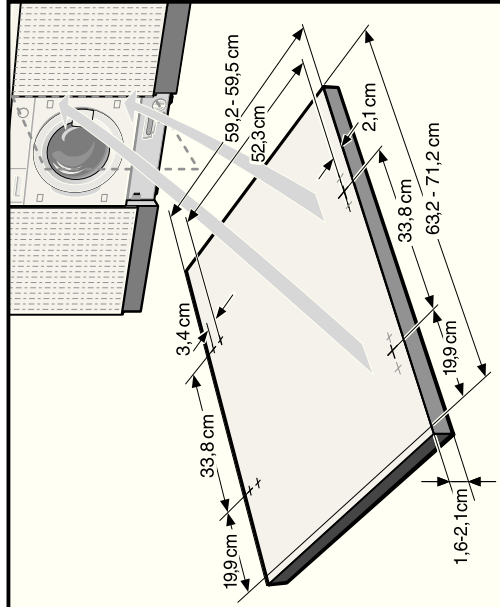
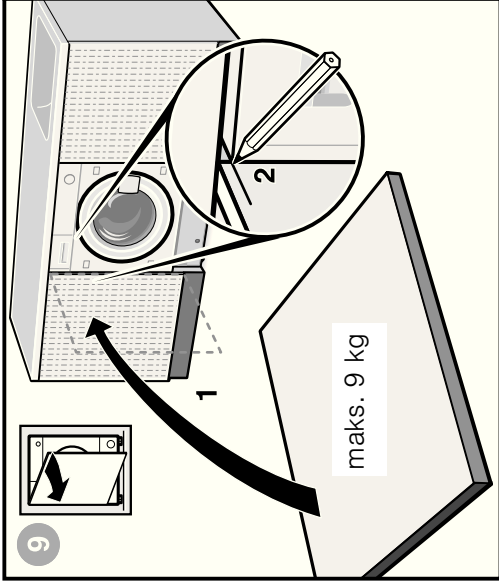
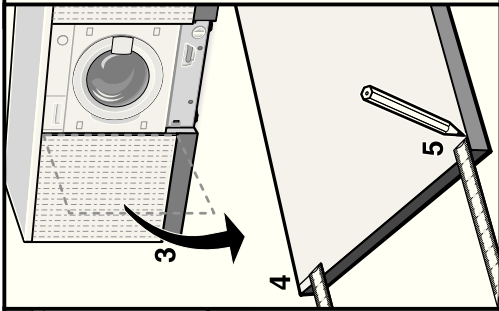
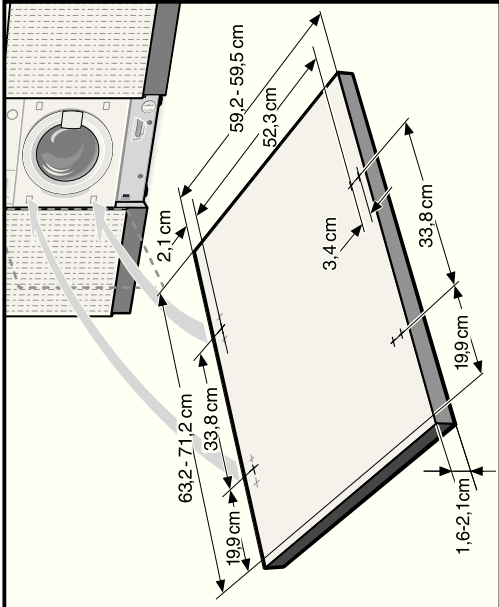
1. jeśli na skutek błędu w systemie zabezpieczającym przeciw zalaniu wodą (Aqua-Stop) powstaną szkody spowodowane przez wodę, udzielamy odszkodowań / pokrywamy koszty poniesione przez prywatnych użytkowników.
2. Ta gwarancja przysługuje na cały okres eksploatacyjny urządzenia.
3. Warunkiem uzyskania gwarancji jest fachowe, zgodne z naszą instrukcją ustawienie i podłączenie urządzenia z zabezpieczeniem przeciw zalaniu wodą (Aqua-Stop), warunek zawiera fachowe przedłużenie węża do zabezpieczenia przeciw zalaniu wodą (oryginalne wyposażenie).  
Gwarancją nie są objęte uszkodzone węży ani armatury do miejsca, w którym podłączone jest zabezpieczenie przeciw zalaniu wodą (Aqua-Stop) do kurka dopływu wody.
4. Urządzeń z zabezpieczeniem przeciw zalaniu wodą (Aqua-Stop) nie trzeba dodatkowo nadzorować podczas pracy względnie zabezpieczać po pracy poprzez zakręcenie kurka dopływu wody.  
Jedynie w przypadku dłuższej nieobecności w domu, np. kilkutygodniowego urlopu, należy zakręcić kurek dopływu wody.

9304 / 9000853225

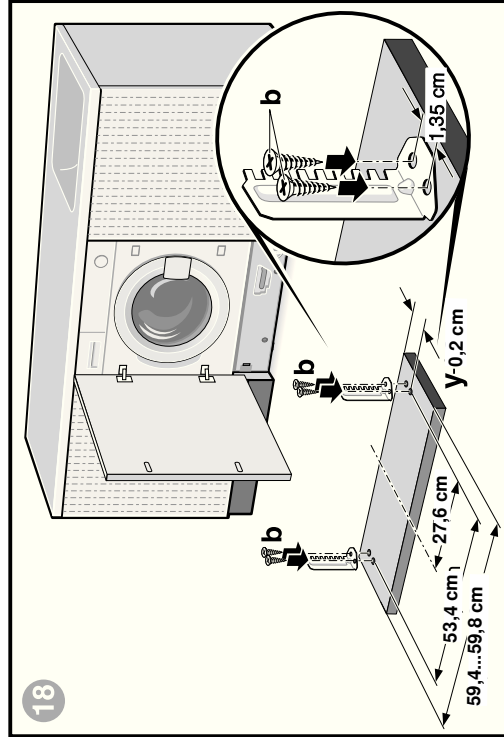
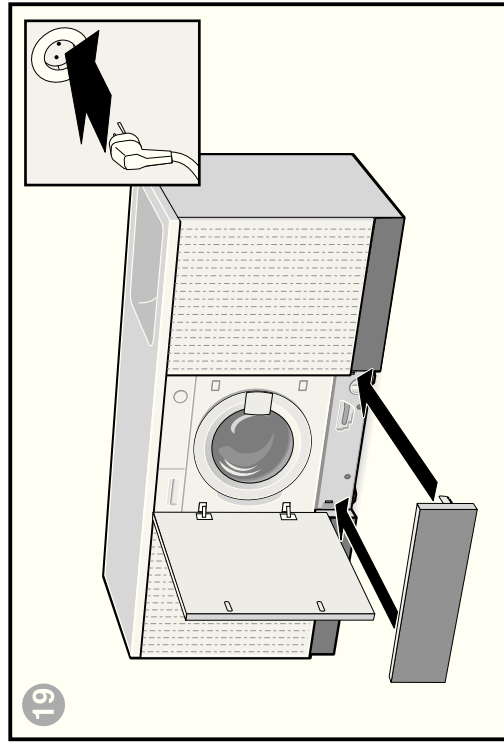
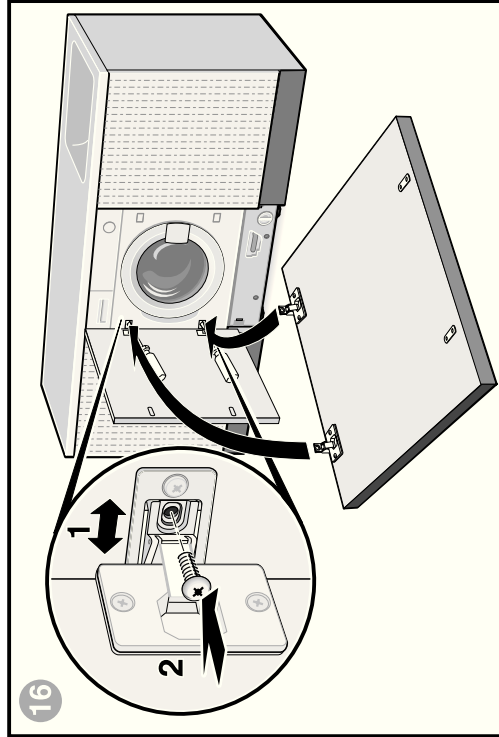
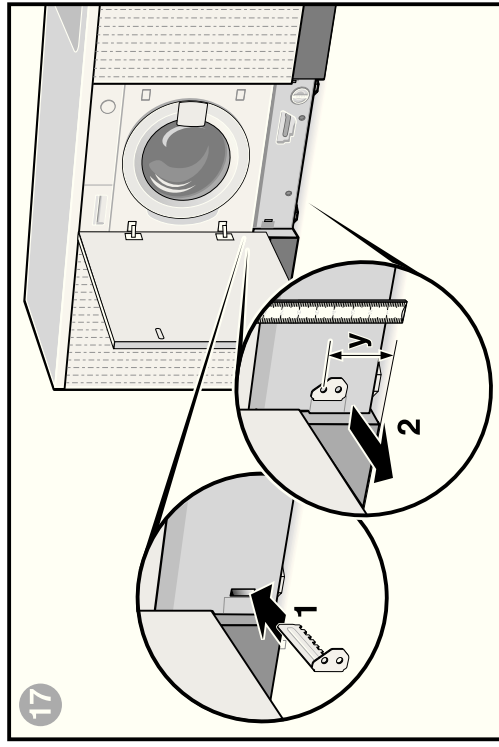
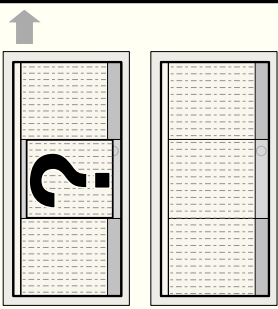
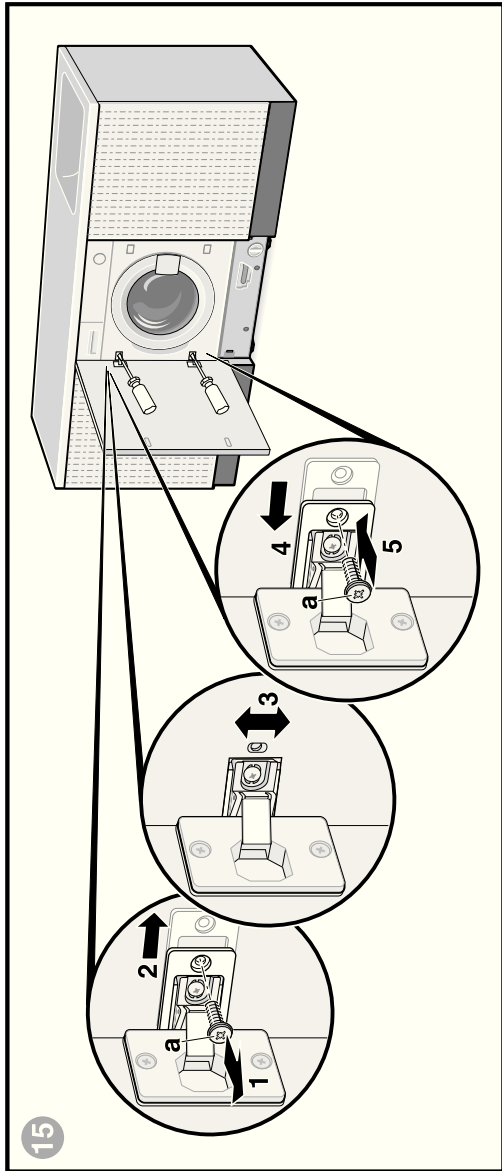
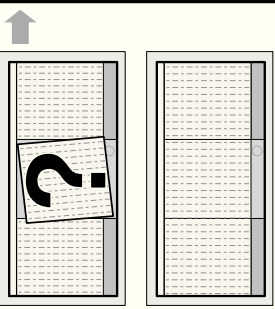
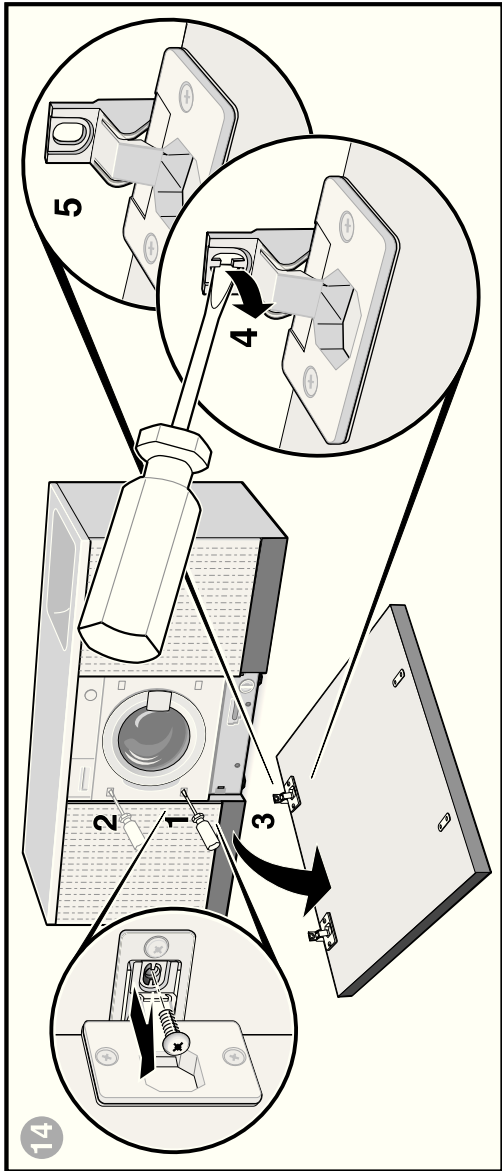


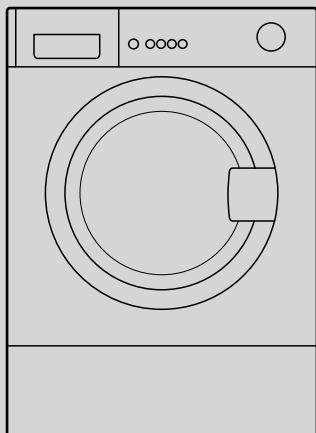












## Pralka

## Instrukcja ustawiania i montażu

pl

### Spis treści

	<i>Strona</i>
■ Wskazówki dotyczące bezpieczeństwa .....	1
■ Utylizacja zgodna z przepisami o ochronie środowiska naturalnego .....	1
■ Powierzchnia ustawienia .....	1
■ Zakres dostawy .....	2
■ Wymiary urządzenia.....	3
■ Długość węży i przewodów.....	3
■ Przydatne narzędzia.....	3
■ Usuwanie zabezpieczeń transportowych .....	4
■ Podłączenie do wody .....	5
■ Wypoziomowanie .....	5
■ Podłączenie do prądu .....	6
■ Transport, np. podczas przeprowadzki .....	6
■ Dane techniczne .....	7
■ Serwis .....	7
■ Gwarancja przeciw zalaniu wodą... ..	7
■ Instrukcja montażu .....	8-13

Kolejność rysunków 1-19



**Przed uruchomieniem pralki przeczytać instrukcję obsługi!**  
**Należy zapoznać się również z osobno dostarczoną instrukcją użytkownika.**  
**Wszystkie dokumenty należy zachować do późniejszego wglądu lub dla kolejnego użytkownika.**