

Biztonsági előírások

- A mosógép nehéz - legyen elővigyázatos az emelésnél.
- Figyelem: A befagyott tömlő eltörhet/megrepedhet. A mosógépet ne fagyveszélyes helyen és/vagy a szabadban helyezze el.
- A mosógép megsérülhet. Ne a kiálló részeknél (pl. betöltő-ablak) emelje meg.
- Az itt felsorolt útmutatásokon túlmenően még az illetékes víz- és elektromos művek különleges előírásai is érvényesek lehetnek.
- Készség esetén szakemberrel csatlakoztassa a készüléket.
- A munkalap a mosógép közelében ne legyen átvágvva.
- A tömlőket és vezetékeket úgy fektesse le, hogy a botlásveszély elkerülhető legyen.

Környezetbarát módon történő ártalmatlanítás

- A csomagolást környezetbarát módon ártalmatlanítsa.
- Ez a készülék az elektromos és elektronikus berendezések hulladékairól szóló 2002/96/EK irányelv (waste electrical and electronic equipment - WEEE) szerinti jelöléssel van ellátva.
- Az irányelv előírja a berendezések hulladékainak a visszavételére és hasznosítására vonatkozóan egész Európára érvényes kereteket.

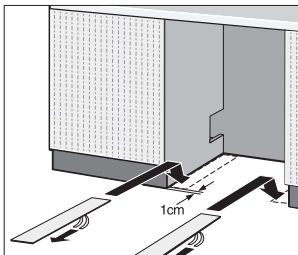
Elhelyezési felület

- Fontos, hogy gép biztosan álljon és ne vándoroljon!
- Az elhelyezési felületnek keménynek és egyenletesnek kell lennie.
- Nem alkalmasak a puha padlók/padlóburkolatok.

Csúszólemezekkel való elhelyezés

A csúszólemezek megkönnyítik a mosógép betolását a beépíthető falmélyedésbe. Megrendelhető a Nr. 66 1827 számú pótalkatrészként.

A csúszólemezeket a gép betolása előtt víz és tisztítószer keverékével nedvesítse meg. Ne használjon zsírt és/vagy olajat!



Magas munkalap alá való beszerelés

- Kiegészítő szegélyek: rendelési szám WZ 20470, WMZ 20470, Z 7090X0
- Emelőkészlet: rendelési szám WZ 20440, WMZ 20440, Z 7060X0

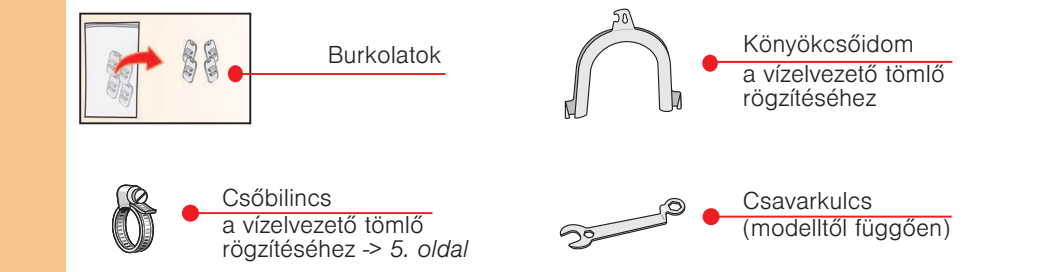
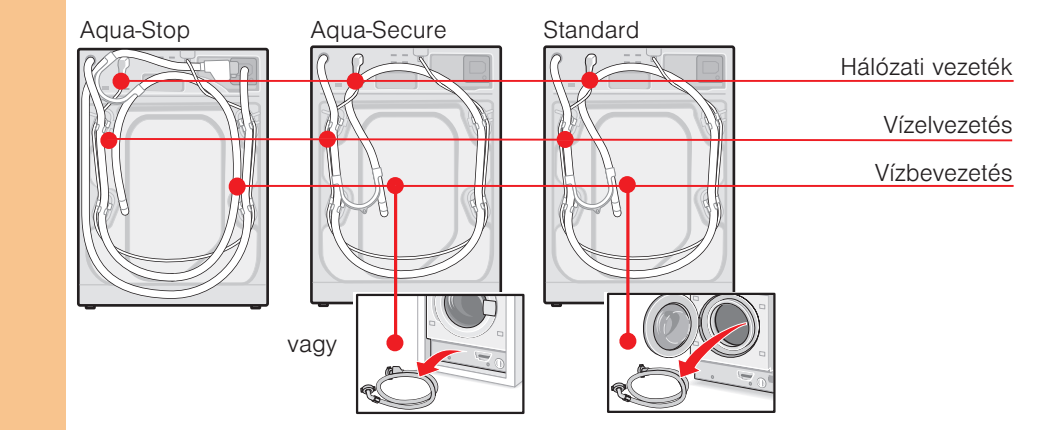
Lábazatra való elhelyezés

A mosógép elülső készüléklábait **feltétlenül** rögzítse tartóhevederrel. Rendelési szám WMZ 2200, WX 975600, CZ 110600, Z 7080X0

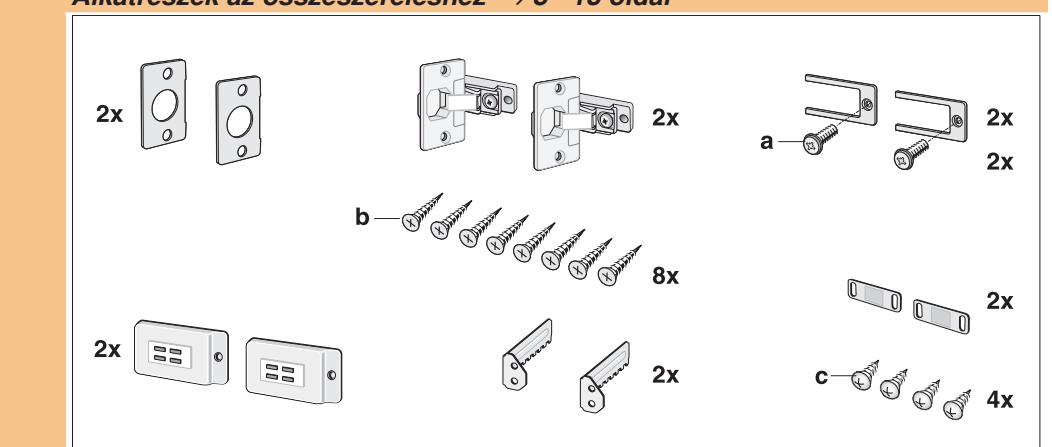
Gerendafödémre való elhelyezés

- A mosógépet lehetőleg egy sarokba állítsa.
- Csavarozzon vízálló falapot (legalább 30 mm vastag) a padlóhoz. Ügyeljen a munkalap magasságára a konyhában!
- A mosógép készüléklábait **feltétlenül** rögzítse a tartóhevederrel. Rendelési szám WMZ 2200, WX 975600, CZ 110600, Z 7080X0

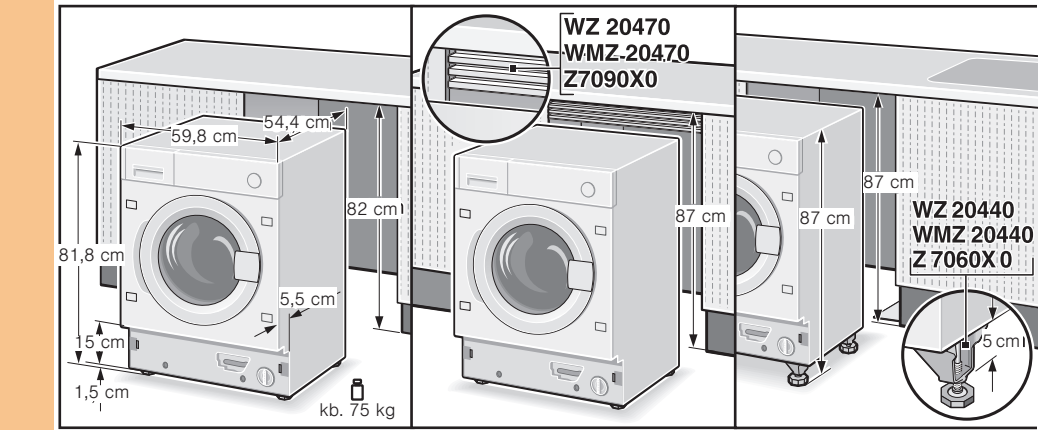
Alapkészlet



Alkatrészek az összeszereléshez

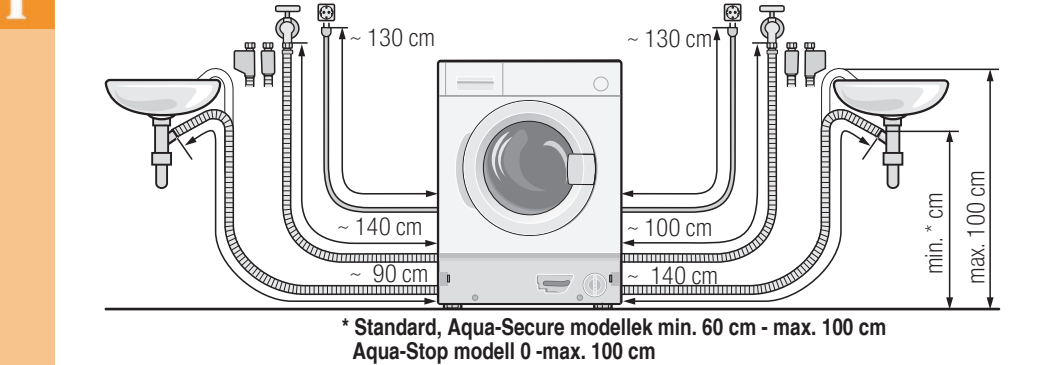


Készülék méretek



Tömlő- és vezeték hosszok

Bal oldali csatlakozás vagy Jobb oldali csatlakozás



Megjegyzés: A tömlőtartó használatokor csökken a lehetséges tömlőhossz! Kapható a szakkereskedőnél/vevőszolgálatnál:
- Az Aqua-Stop-, ill. hidegvíz-vízvezető tömlő meghosszabbítása (kb. 2,50 m).
Rendelési szám WMZ2380, WZ10130, CZ11350, Z7070X0

Hasznos szerszámok

- Vízmérték a beállításoz
- Csavarhúzó
- Fűrógép

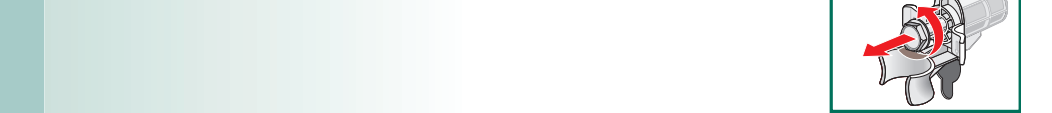
Szállítási biztosítók eltávolítása

- Az első használat előtt feltétlenül távolítsa el teljesen a 4 szállítási biztosítót, és őrizze meg.
- Egy esetleges későbbi szállításkor feltétlenül építse vissza a szállítási biztosítókat - ezzel megakadályozható a gép sérülése. → 6. oldal
- Őrizze meg a csavart és a hüvelyt.

1. A tömlőket (modelltől függően) vegye ki a tartókból és a könyökcsődomból. Vegye le a könyökcsődombot.



2. Mind a 4 szállítási biztosító-csavart oldja meg és távolítsa el.



3. Vegye ki a hálózati vezeték a tartókból. Távolítsa el a hüvelyeket.



4. Tegye fel a burkolatokat.



Vízcsatlakozás

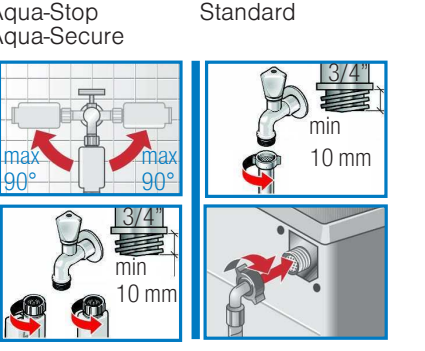
- Áramütésveszély! Az Aqua-Stop biztonsági berendezést soha ne mérítse vízbe (elektromos szelepet tartalmaz).
- A szivárgás vagy a vízkáros elkerülése érdekében feltétlenül vegye figyelembe az ebben a fejezetben szereplő útmutatásokat!
- Figyelem: A mosógép csak hideg ivóvízzel üzemeltethető.
- Ne csatlakoztassa nyomás nélküli vízmelegítő keverőcsapjára.
- Csak a mosógéppel együtt szállított vagy szakkereskedésben vásárolt vízvezető tömlőt használjon, használat soha!
- Készség esetén szakemberrel csatlakoztassa a készüléket.

Vízbevezetés

Vízvezető-tömlő: Figyelem: ne törje meg, lapítsa össze, változtassa meg vagy vágja át (ilyenkor a szilárdság már nem garantált).

Optimális víznyomás a vezetékes hálózatban: 100-1000 kPa (1-10 bar)
- Nyitott vízcsapnál legalább 8 l/perc víz folyik át
- Nagyobb víznyomásnál építsen be nyomáscsökkentő szelepet.

1. A vízvezető tömlőt csatlakoztassa a vízcsapra. A csavarozásokat csak kézzel húzza meg.
2. Óvatosan nyissa ki a vízcsapot, közben ellenőrizze a csatlakozási helyek tömítettségét. Figyelem: A csavarkötés víznyomás alatt van.



Vízlevezetés

Vízlevezető tömlő: Figyelem: ne törje meg vagy ne húzza.

Az elhelyezési felület és a lefolyó közötti magasságkülönbség:
- Aqua-Secure, Standard modelleknél min. 60 cm - max. 100 cm
- Aqua-Stop modellnél 0 - max. 100 cm

Szifonon keresztül lefolyás: Figyelem: A csatlakozási helyet csőbilinccsel, Ø 24-40 mm kell biztosítani.

Beállítás

- Az erős zajképződés, rezgések és a "vándorlás" a rossz beállítás miatt is felléphetnek! Mind a négy készüléklábnak biztosan kell állnia a padlón. A mosógépnek nem szabad inognia!
- A mosógép beállítását vízmértékkel ellenőrizze, esetleg korrigálja. A mosógépnek nem szabad a beépíthető falmélyedés oldalfalaihoz érnie! Az elülső készüléklábak kontraanyáit szorosan a házhoz kell csavarozni!

Villamos csatlakozás

- A mosógépet csak váltakozó áramhoz, előírászerűen felszerelt védőérintkezős dugaszolóaljzaton keresztül csatlakoztassa.
- A hálózati feszültségnek és a mosógép feszültségértékének egyeznie kell. → 7. oldal; Műszaki adatok.
- Csatlakozási érték, valamint a szükséges biztosíték → 7. oldal; Műszaki adatok.

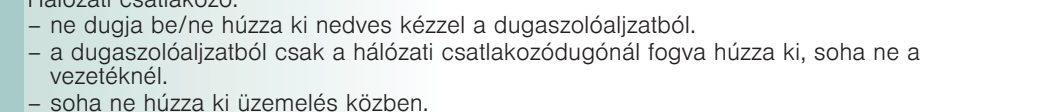
Győződjön meg róla, hogy:
- a hálózati csatlakozó és a dugaszolóaljzat mérete egyezik,
- a vezeték keresztmetszete elegendő,
- a földelési rendszer előírászerűen van szerelve.

A hálózati vezeték (amennyiben szükséges) csak elektromos szakemberrel cseréltesse ki. Pót hálózati vezeték a vevőszolgálatnál kapható.

Ne használjon többpólusú dugaszoló csatlakozót/kapcsolót és/vagy hosszabbító vezetékét.

Ha hibaáram-védőkapcsolót használ, csak ezzel a jelöléssel rendelkező típust helyezzen be: [Symbol]. Csak ez a jelölés garantálja az érvényes előírások betartását.

Hálózati csatlakozó:
- ne dugja be/ne húzza ki nedves kézzel a dugaszolóaljzathoz.
- a dugaszolóaljzathoz csak a hálózati csatlakozódugónál fogva húzza ki, soha ne a vezetékénél.
- soha ne húzza ki üzemelés közben.



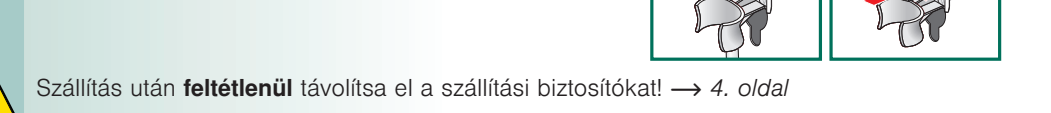
Szállítás, pl. költözködés

1. Mielőtt a mosógépet elszállítja:

1. Zárja el a vízcsapot.
2. Víznyomás a bevezetőtömlőben. leszerelés → Használati utasítás; vízbevezetésnél lévő szűrő.
3. Engedje le a maradék mosószeres vizet → Használati utasítás; Mosóvíz-szivattyú.
4. Válassza le a mosógépet az elektromos hálózatról.
5. Szerelje le a tömlőket.

2. Építse be a szállítási biztosítókat:

1. Vegye le a burkolatokat.
2. Mind a 4 hüvelyt helyezze be. A hálózati vezetékét fogja be a tartókba. Tegye be a csavarokat és húzza meg.



Szállítás után **feltétlenül** távolítsa el a szállítási biztosítókat! → 4. oldal

Műszaki adatok

Súly	75 - 84 kg modelltől függően
Hálózati csatlakozás	Névleges feszültség 220-240 V, 50 Hz Névleges áram 10 A Névleges teljesítmény 2300 W
Víznyomás	100-1000 kPa (1-10 bar)
Vizsgálóprogramok	az érvényes 60456 sz. európai szabvány szerint

Vevőszolgálat

- Ha a hibát nem tudja saját kezűleg elhárítani → Használati utasítás: *Mi a teendő, ha ...*, 12/13. oldal, kérjük, forduljon vevőszolgálatunkhoz. Mindig megtaláljuk a megfelelő megoldást, hogy elkerülhető legyen munkatársunk feleslegesen kiszállása.
- Az Önökhöz legközelebbi vevőszolgálat elérhetőségét megtalálja a *használati utasításban*; 1. oldal, ill. a vevőszolgálatok jegyzékében (modelltől függően)
- A vevőszolgálatnak adja meg a készülék termék számát (E-Nr.) és gyártási számát (FD).

E-Nr.	FD	Ezek az adatok megtalálhatók: a betöltő-ablak belső és a készülék hátoldalán
Termékszám	Gyártási szám	
Bizzon a gyártó hozzáértésében. Forduljon hozzánk. Ezzel biztosítja, hogy a javításokat szakképzett szerviztechnikusok fogják elvégezni, akik eredeti pótalkatrészeket fognak beszerezni.		

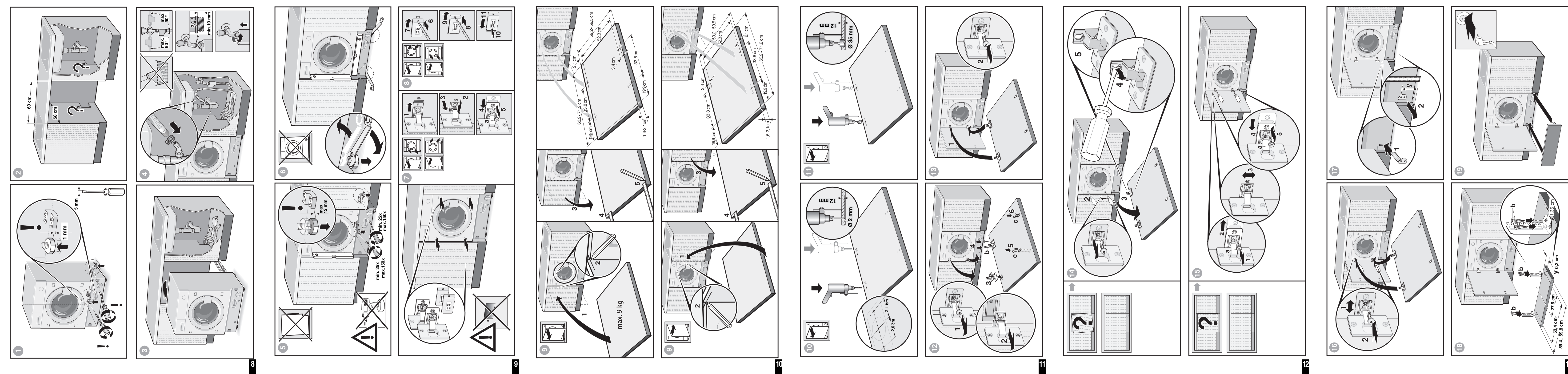
Aqua-Stop garancia

csak Aqua-Stoppal rendelkező készülékekhez
Az adásvételi szerződésből eredő eladóval szemben támasztott garanciális igények és a készülékgarancia kielégítésén túl az alábbi feltételekkel vállaljuk a károk megtérítését:

1. Ha az Aqua-Stop-rendszer hibájából vízkár keletkezett, a magánfogyasztók kárait megtérítjük.
2. A felelősségi garancia a készülék teljes élettartama alatt fennáll.
3. A garanciajogosultság előfeltétele, hogy az Aqua-Stoppal rendelkező készülék szakszerűen, az útmutatásunknak megfelelően legyen beszerelve és csatlakoztatva, ez vonatkozik a szakszerű Aqua-Stop-meghosszabbításra is (eredeti tartozék).
A garancia nem terjed ki a vízcsapon lévő Aqua-Stop-csatlakozóig beszerelt hibás csatlakozóvezetékekre vagy szerelvényekre
4. Az Aqua-Stoppal rendelkező készülékeket alapjában véve üzemelés alatt nem kell felügyelnie ill. utánna a vízcsap elzárásával biztosítani. Csúpan hosszabb távollét esetén, pl. többhetes nyaraláskor, kell elzárni a vízcsapot

Gyártó (lásd a használati utasítást)





Tartalom Oldal

- Biztonsági útmutatások 1
- Környezetbarát módon történő ártalmatlanítás 1
- Elhelyezési felület 1
- Alapkészlet 2
- Készülék méretei 3
- Tömítő- és vezetékhozzok 3
- Hasznos szerszámok 3
- Szállítási biztosítók eltávolítása 4
- Vízcsatlakozás 5
- Beállítás 5
- Villamos csatlakozás 6
- Szállítás, pl. költözködéskor 6
- Műszaki adatok 7
- Vevőszolgálat 7
- Aqua-Stop garancia 7
- Szerelési utasítás 8-13

Ábrarajzok 1-19

! A mosógépet csak akkor kezdje el használni, ha elolvasta ezt az útmutatást!
 Vegye figyelembe a külön használati utasítást is.
 Őrizze meg az összes dokumentumot a későbbi használat esetére vagy a következő tulajdonos részére.



Biztonsági előírások

- A mosógép nehéz - legyen elővigyázatos az emelésnél.
- Figyelem: A befagyott tömlő eltörhet/megrepedhet. A mosógépet ne fagyveszélyes helyen és/vagy a szabadban helyezze el.
- A mosógép megsérülhet. Ne a kiálló részeknél (pl. betöltő-ablak) emelje meg.
- Az itt felsorolt útmutatásokon túlmenően még az illetékes víz- és elektromos művek különleges előírásai is érvényesek lehetnek.
- Kétség esetén szakemberrel csatlakoztassa a készüléket.
- A munkalap a mosógép közelében ne legyen átvágva.
- A tömlőket és vezetékeket úgy fektesse le, hogy a bottlásveszély elkerülhető legyen.

Környezetbarát módon történő ártalmatlanítás



- A csomagolást környezetbarát módon ártalmatlanítsa.
- Ez a készülék az elektromos és elektronikus berendezések hulladékairól szóló 2002/96/EK irányelv (waste electrical and electronic equipment - WEEE) szerinti jelöléssel van ellátva.
- Az irányelv előírja a berendezések hulladékainak a visszavételére és hasznosítására vonatkozóan egész Európára érvényes kereteket.

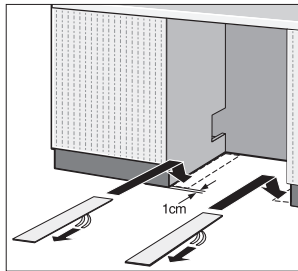
Elhelyezési felület

- **Fontos, hogy gép biztosan álljon és ne vándoroljon!**
- Az elhelyezési felületnek keménynek és egyenletesnek kell lennie.
- Nem alkalmasak a puha padlók/padlóburkolatok.

Csúszólemezekkel való elhelyezéskor

A csúszólemezek megkönnyítik a mosógép betolását a beépíthető falmélyedésbe. Megrendelhető a Nr. 66 1827 számú pótalkatrészként

A csúszólemezeket a gép betolása előtt víz és tisztítószer keverékével nedvesítse meg. Ne használjon zsírt és/vagy olajat!



Magas munkalap alá való beszereléskor → Készülék méretek, 3. oldal

- Kiegyenlítő szegélyek: rendelési szám WZ 20470, WMZ 20470, Z 7090X0
- Emelőkészlet: rendelési szám WZ 20440, WMZ 20440, Z 7060X0

Lábazatra való elhelyezéskor

A mosógép előlő készüléklábait **feltétlenül** rögzítse tartóhevederrel. Rendelési szám WMZ 2200, WX 975600, CZ 110600, Z 7080X0

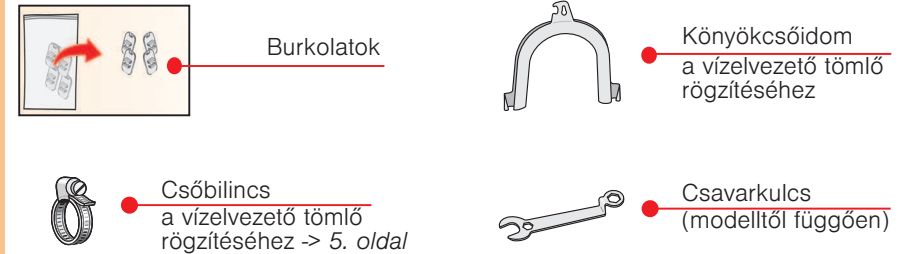
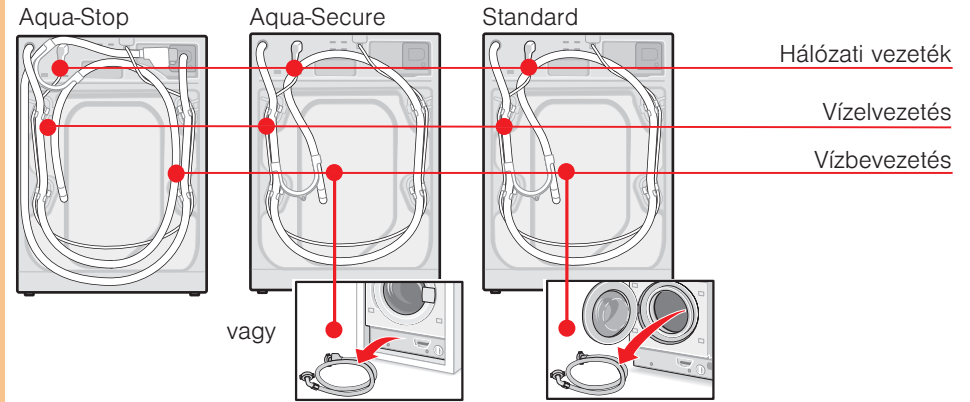
Gerendafödémem való elhelyezéskor

- A mosógépet lehetőleg egy sarokba állítsa.
- Csavarozzon vízálló falapot (legalább 30 mm vastag) a padlóhoz. Ügyeljen a munkalap magasságára a konyhában!
- A mosógép készüléklábait **feltétlenül** rögzítse a tartóhevederrel. Rendelési szám WMZ 2200, WX 975600, CZ 110600, Z 7080X0

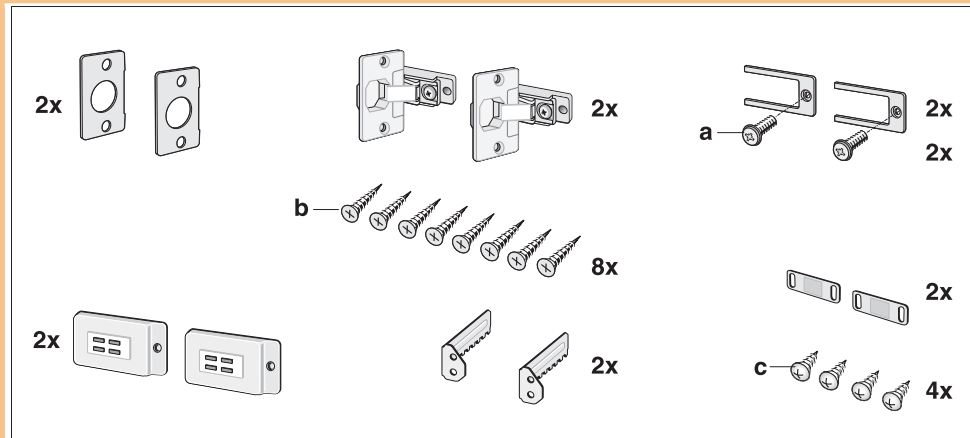


Alapkészlet modelltől függően

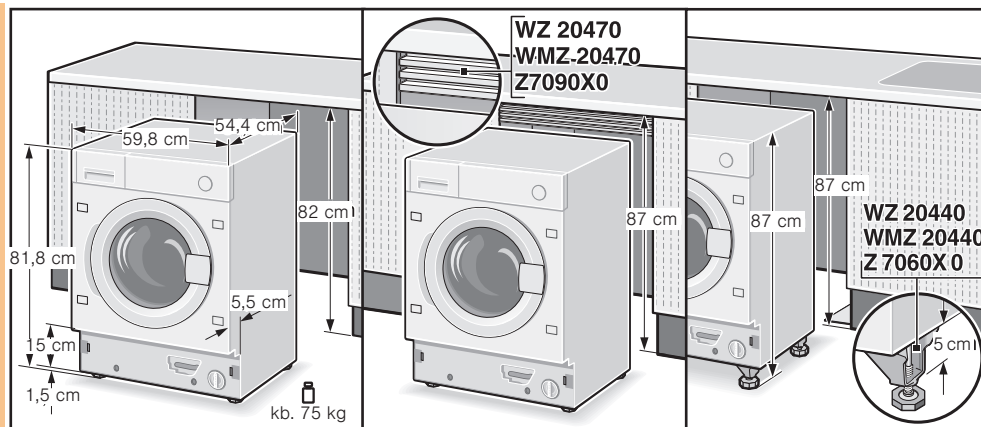
A dobben lévő nedvességet a végellenőrzés során határozzák meg.



Alkatrészek az összeszereléshez → 8 - 13 oldal

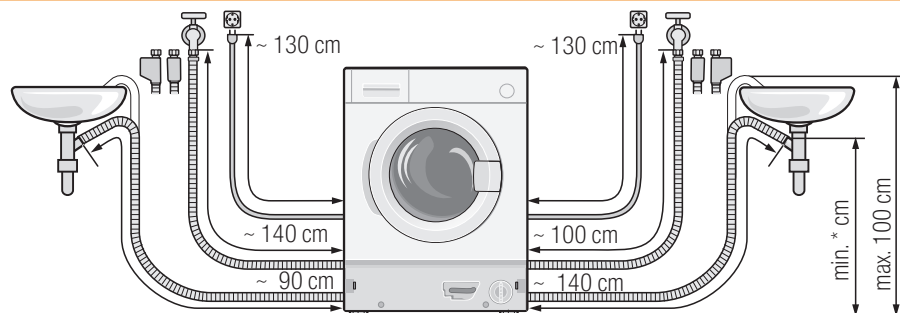


Készülék méretek modelltől függően



Tömlő- és vezeték hosszok modelltől függően

i Bal oldali csatlakozás vagy Jobb oldali csatlakozás



* Standard, Aqua-Secure modellek min. 60 cm - max. 100 cm
Aqua-Stop modell 0 - max. 100 cm

Megjegyzés: A tömlőtartó használatakor csökken a lehetséges tömlőhossz!

Kapható a szakkereskedőnél/vevőszolgálatnál:

- Az Aqua-Stop-, ill. hidegvíz-vízbevezető tömlő meghosszabbítása (kb. 2,50 m).
- Rendelési szám WMZ2380, WZ10130, CZ11350, Z7070X0

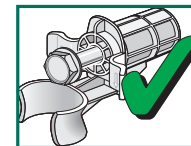
Hasznos szerszámok

- Vízmérték a beállításhoz
- Csavarhúzó
- Fúrógép

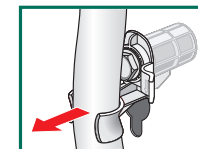
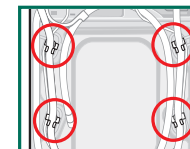
Szállítási biztosítók eltávolítása



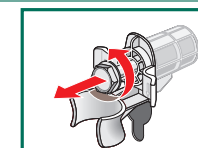
- Az első használat előtt feltétlenül távolítsa el teljesen a 4 szállítási biztosítót, és őrizze meg.
- Egy esetleges későbbi szállításkor feltétlenül építse vissza a szállítási biztosítókat - ezzel megakadályozható a gép sérülése. → 6. oldal
- Őrizze meg a csavart és a hüvelyt.



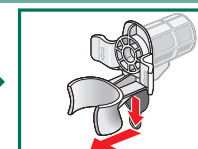
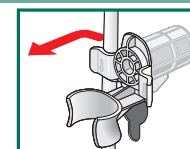
1. A tömlőket (modelltől függően) vegye ki a tartókból és a könyökcsőidomból. Vegye le a könyökcsőidomot.



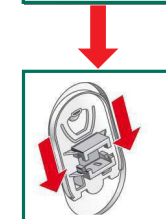
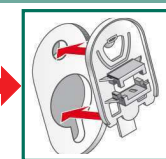
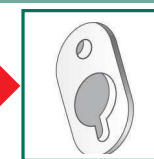
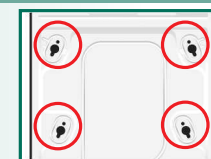
2. Mind a 4 szállítási biztosító-csavart oldja meg és távolítsa el.



3. Vegye ki a hálózati vezetékét a tartókból. Távolítsa el a hüvelyeket.



4. Tegye fel a burkolatokat.



Vízcsatlakozás modelltől függően

- ⚠ **Áramütésveszély!** Az Aqua-Stop biztonsági berendezést soha ne merítse vízbe (elektromos szelepet tartalmaz).
- A szivárgás vagy a vízkárok elkerülése érdekében feltétlenül vegye figyelembe az ebben a fejezetben szereplő útmutatásokat!
- **Figyelem:** A mosógép csak hideg ivóvízzel üzemeltethető.
- Ne csatlakoztassa nyomás nélküli vízmelegítő keverőcsapjára.
- Csak a mosógéppel együtt szállított vagy szakkereskedésben vásárolt vízbevezető tömlőt használjon, használta soha!
- Kétség esetén szakemberrel csatlakoztassa a készüléket.

Vízbevezetés

Vízbevezető-tömlő:

Figyelem: ne törje meg, lapítsa össze, változtassa meg vagy vágja át (ilyenkor a szilárdság már nem garantált).

Optimális víznyomás a vezetékes hálózatban: 100-1000 kPa (1-10 bar)

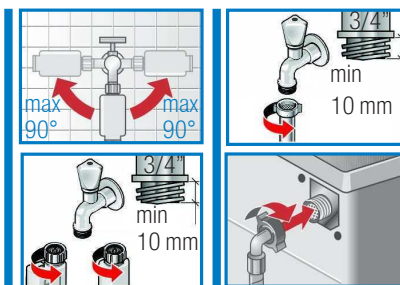
- Nyitott vízcsapnál legalább 8 l/perc víz folyik át
- Nagyobb víznyomásnál építsen be nyomáscsökkentő szelepet.

Modell: Aqua-Stop
Aqua-Secure

Standard

1. A vízbevezető tömlőt csatlakoztassa a vízcsapra. A csavarozásokat csak kézzel húzza meg.
2. Óvatosan nyissa ki a vízcsapot, közben ellenőrizze a csatlakozási helyek tömítettségét.

Figyelem: A csavarkötés víznyomás alatt van.



Vízvezetés

Vízvezető tömlő:

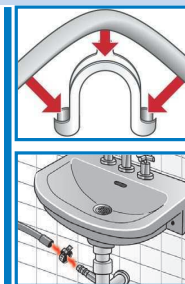
Figyelem: ne törje meg vagy ne húzza.

Az elhelyezési felület és a lefolyó közötti magasságkülönbség:

- Aqua-Secure, Standard modelleknél min. 60 cm - max. 100 cm
- Aqua-Stop modellnél 0 - max. 100 cm

Szifonon keresztüli lefolyás:

Figyelem: A csatlakozási helyet csőbilinccsel, Ø 24-40 mm kell biztosítani.



Beállítás

- ⚠ Az erős zajképződés, rezgések és a "vándorlás" a rossz beállítás miatt is felléphetnek! Mind a négy készüléklábnak biztosan kell állnia a padlón. A mosógépnek nem szabad inognia! A mosógép beállítását vízmértékkel ellenőrizze, esetleg korrigálja. A mosógépnek nem szabad a beépíthető falmélyedés oldalfalaihoz érnie! Az előlő készüléklábak kontraanyáit szorosan a házhoz kell csavarozni!

Villamos csatlakozás

- A mosógépet csak váltakozó áramhoz, előírászerűen felszerelt védőérintkezős dugaszolóaljzaton keresztül csatlakoztassa.
- A hálózati feszültségnek és a mosógép feszültségértékének egyeznie kell. → 7. oldal; Műszaki adatok.
- Csatlakozási érték, valamint a szükséges biztosíték → 7. oldal; Műszaki adatok.
- Győződjön meg róla, hogy:
 - a hálózati csatlakozó és a dugaszolóaljzat mérete egyezik,
 - a vezeték keresztmetszete elegendő,
 - a földelési rendszer előírászerűen van szerelve.
- A hálózati vezeték (amennyiben szükséges) csak elektromos szakemberrel cseréltesse ki. Pót hálózati vezeték a bevételkor kapható.
- Ne használjon többpólusú dugaszoló csatlakozót/kapcsolót és/vagy hosszabbító vezetékét.
- Ha hibaáram-védőkapcsolót használ, csak ezzel a jelöléssel rendelkező típust helyezzen be: . Csak ez a jelölés garantálja az érvényes előírások betartását.
- Hálózati csatlakozó:
 - ne dugja be/ne húzza ki nedves kézzel a dugaszolóaljzattól.
 - a dugaszolóaljzattól csak a hálózati csatlakozódugónál fogva húzza ki, soha ne a vezetékénél.
 - soha ne húzza ki üzemelés közben.

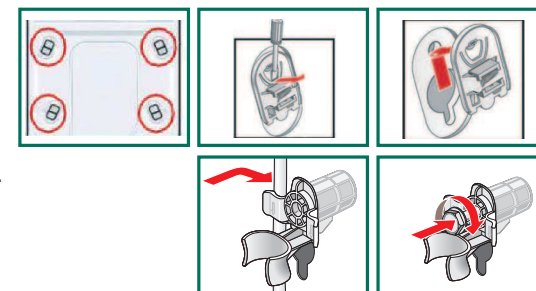
Szállítás, pl. költözködéskor

1. Mielőtt a mosógépet elszállítja:

1. Zárja el a vízcsapot.
2. Víznyomás a bevezetőtömlőben. leszerelés → *Használati utasítás*; vízbevezetésnél lévő szűrő.
3. Engedje le a maradék mosószeres vizet → *Használati utasítás*; Mosóvíz-szivattyú.
4. Válassza le a mosógépet az elektromos hálózatról.
5. Szerelje le a tömlőket.

2. Építse be a szállítási biztosítókat:

1. Vegye le a burkolatokat.
2. Mind a 4 hüvelyt helyezze be. A hálózati vezetékét fogja be a tartókba. Tegye be a csavarokat és húzza meg.



Szállítás után **feltétlenül** távolítsa el a szállítási biztosítókat! → 4. oldal



Annak megakadályozására, hogy a következő mosásnál a mosószer kihasználatlanul kerüljön a lefolyóba: öntsön 1 liter vizet a II-es kamrába és indítsa el a **Szivattyúzás** programot.

Műszaki adatok

Súly	75 - 84 kg <i>modelltől függően</i>
Hálózati csatlakozás	Névleges feszültség 220-240 V, 50 Hz Névleges áram 10 A Névleges teljesítmény 2300 W
Víznyomás	100-1000 kPa (1-10 bar)
Vizsgálóprogramok	az érvényes 60456 sz. európai szabvány szerint

Vevőszolgálat

- Ha a hibát nem tudja saját kezűleg elhárítani → Használati utasítás: *Mi a teendő, ha ...*, 12/13. oldal, kérjük, forduljon vevőszolgálatunkhoz. Mindig megtaláljuk a megfelelő megoldást, hogy elkerülhető legyen munkatársunk feleslegesen kiszállása.
- Az Önhöz legközelebbi vevőszolgálat elérhetőségét megtalálja a *használati utasításban*; 1. oldal, ill. a vevőszolgálatok jegyzékében (modelltől függően)
- A vevőszolgálatnak adja meg a készülék termékszámát (E-Nr.) és gyártási számát (FD).

E-Nr. _____ FD _____

Termékszám Gyártási szám

*Ezek az adatok megtalálhatók:
a betöltő-ablak belső és a készülék
hátdoldalán*

Bízzon a gyártó hozzáértésében. Forduljon hozzánk.

Ezzel biztosítja, hogy a javításokat szakképzett szerviztechnikusok fogják elvégezni, akik eredeti pótalkatrészeket fognak beszerezni.

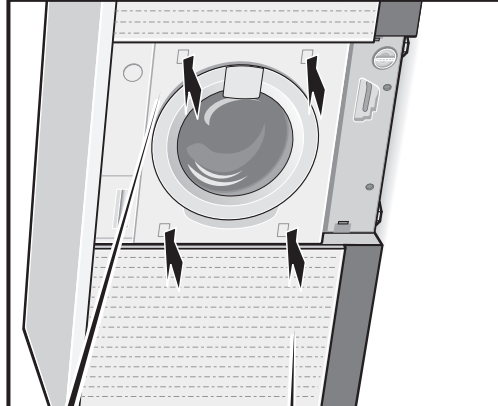
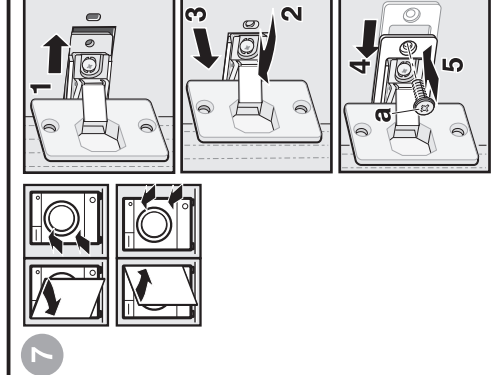
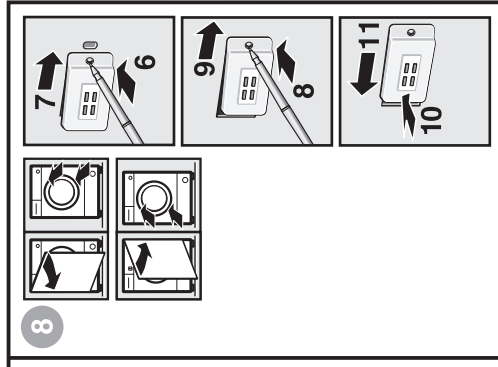
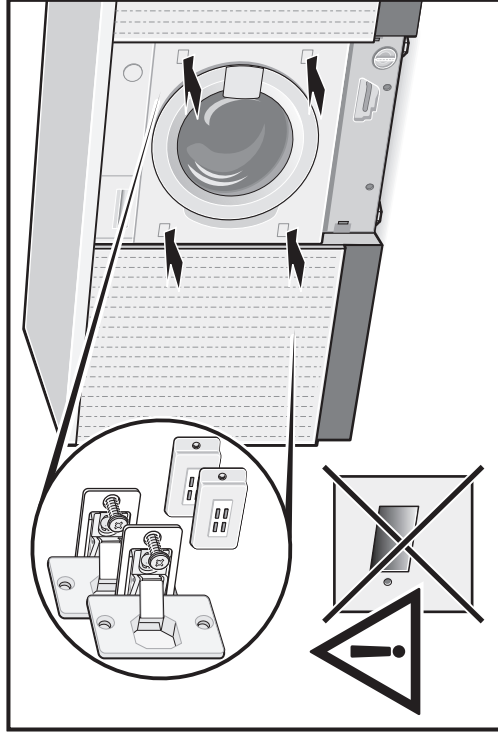
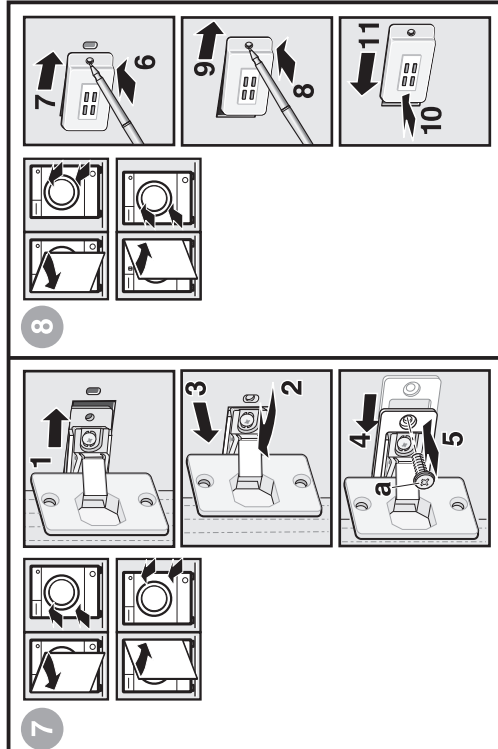
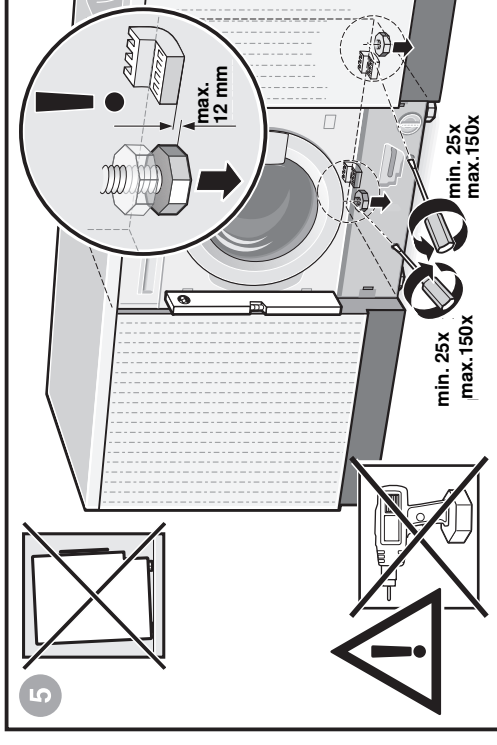
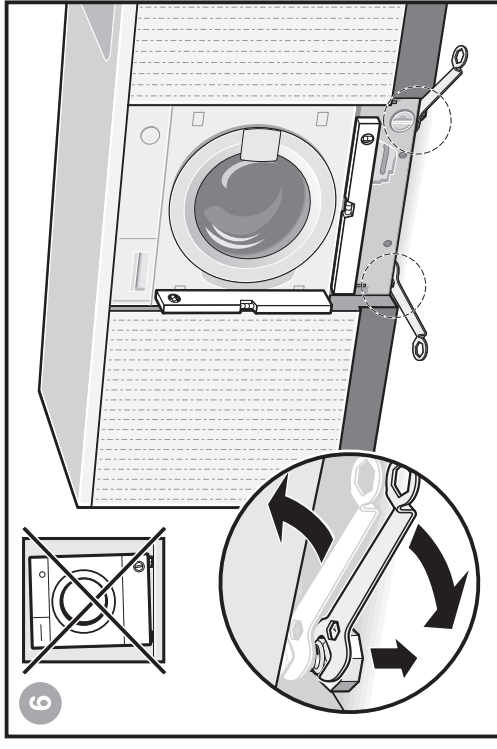
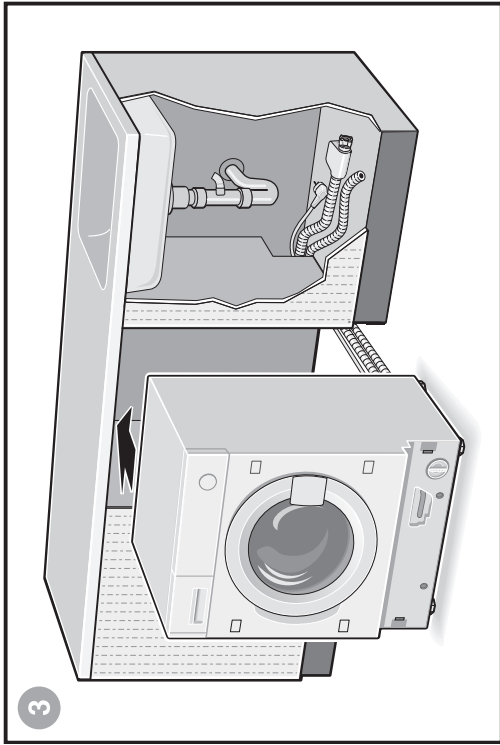
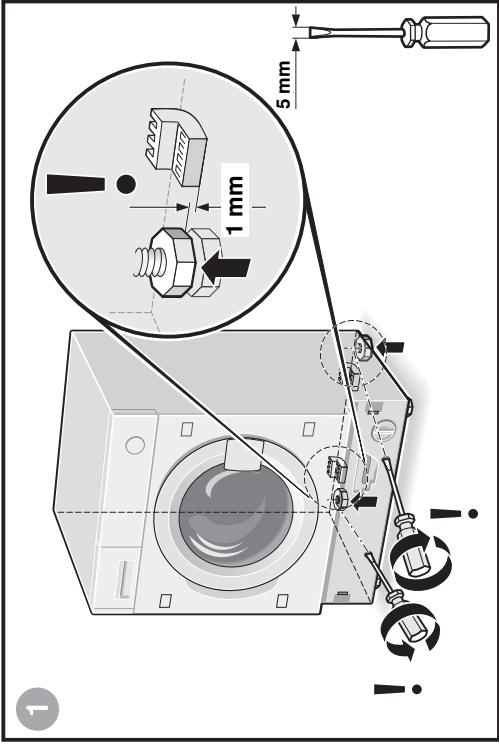
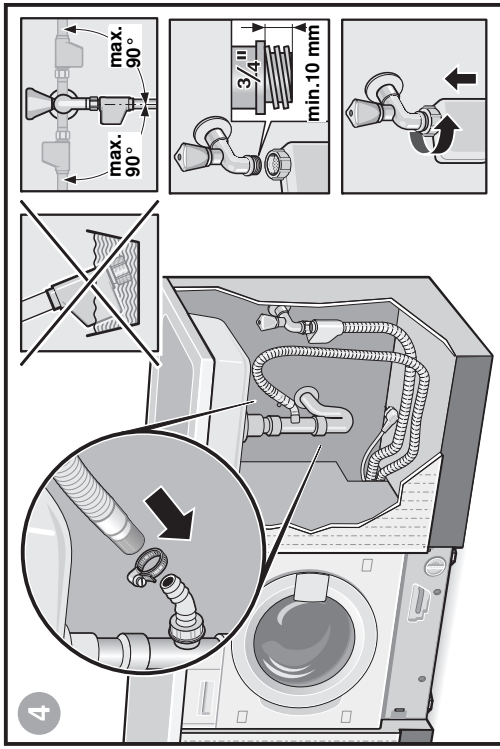
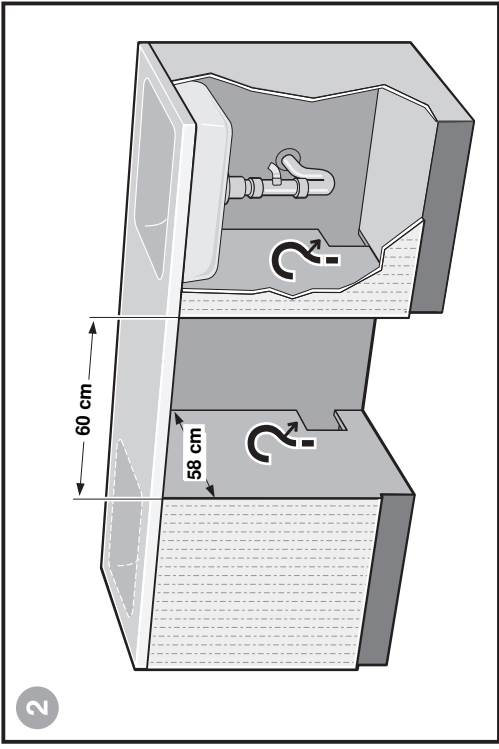
Aqua-Stop garancia csak Aqua-Stoppal rendelkező készülékekhez

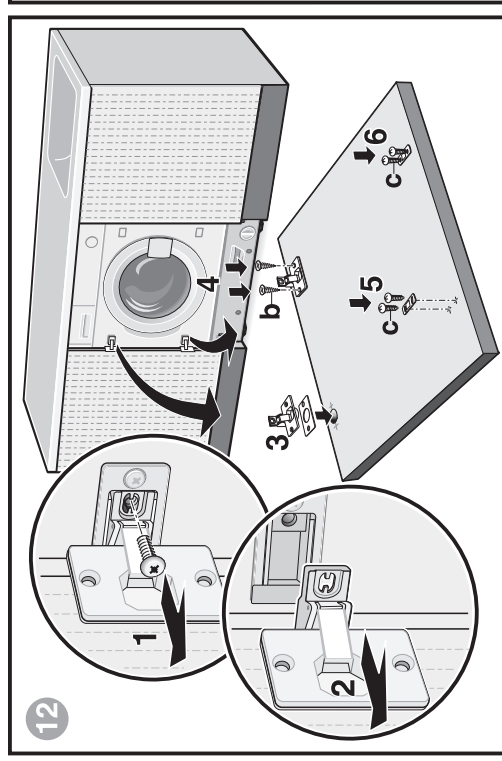
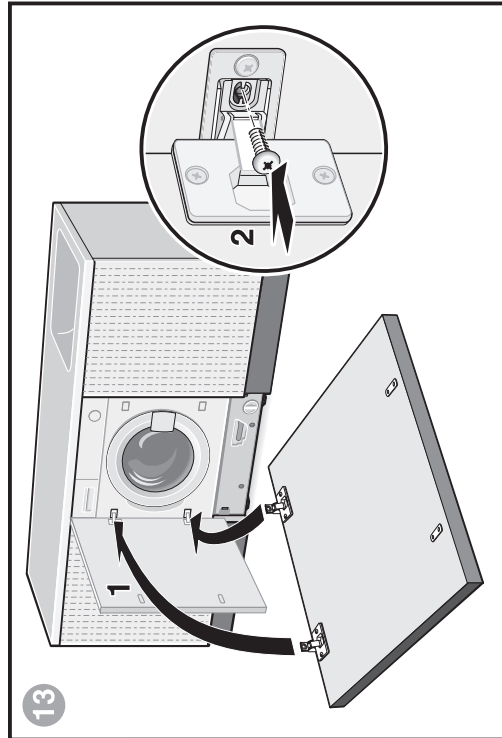
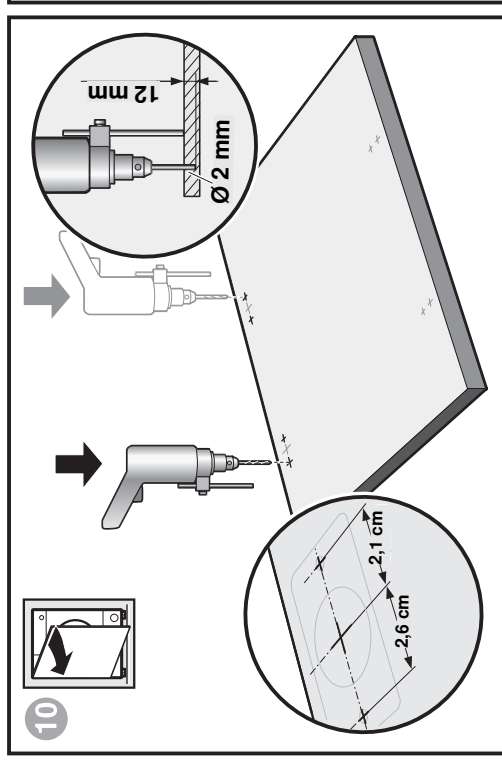
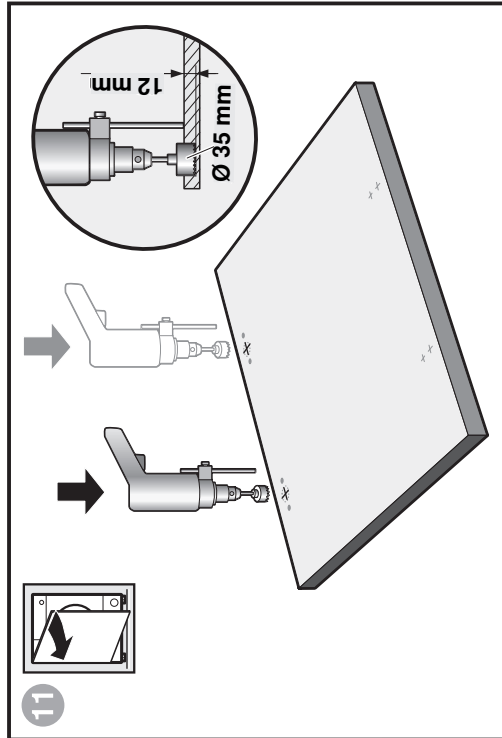
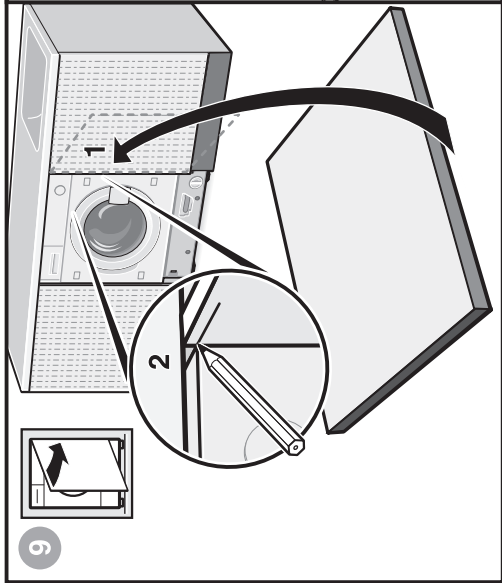
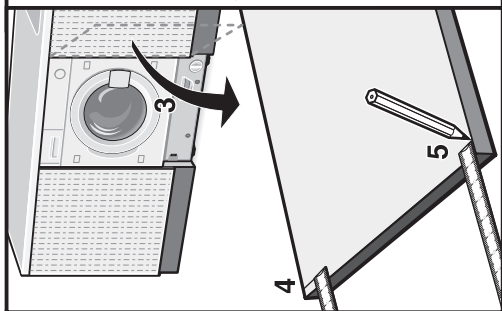
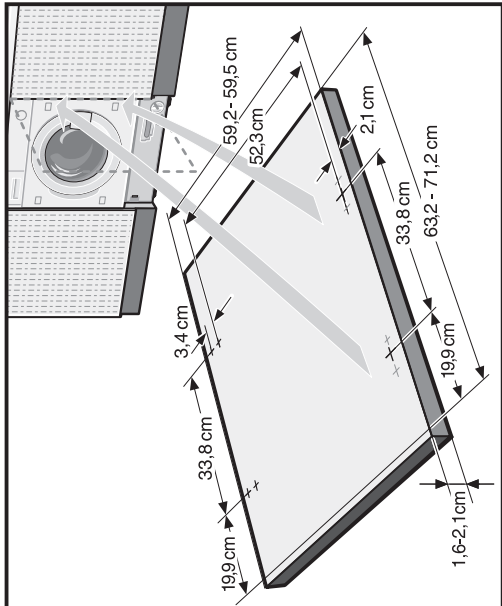
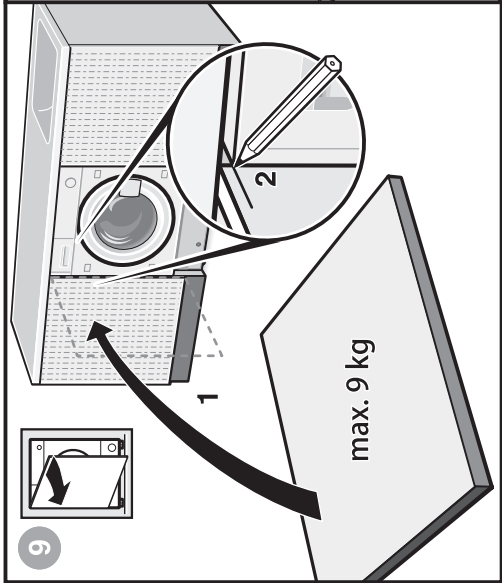
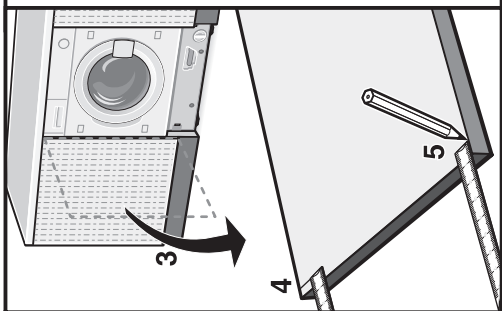
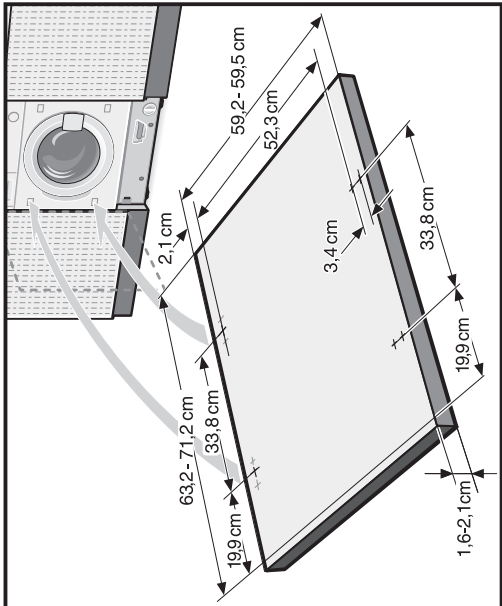
Az adásvételi szerződésből eredő eladóval szemben támasztott garanciális igények és a készülékgarancia kielégítésén túl az alábbi feltételekkel vállaljuk a károk megtérítését:

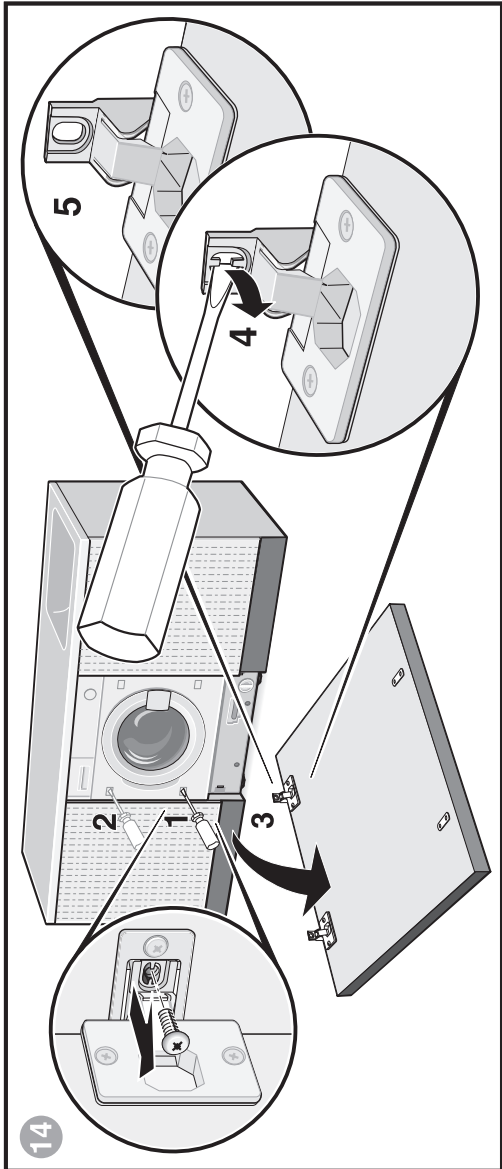
- Ha az Aqua-Stop-rendszer hibájából vízkár keletkezett, a magánfogyasztók kárait megtérítjük.
- A felelősségi garancia a készülék teljes élettartama alatt fennáll.
- A garanciajogosultság előfeltétele, hogy az Aqua-Stoppal rendelkező készülék szakszerűen, az útmutatásunknak megfelelően legyen beszerelve és csatlakoztatva, ez vonatkozik a szakszerű Aqua-Stop-meghosszabbításra is (eredeti tartozék).
A garancia nem terjed ki a vízcsapon lévő Aqua-Stop-csatlakozóig beszerelt hibás csatlakozóvezetékekre vagy szerelvényekre
- Az Aqua-Stoppal rendelkező készülékeket alapjában véve üzemelés alatt nem kell felügyelnie ill. utána a vízcsap elzárásával biztosítani.
Csupán hosszabb távollét esetén, pl. többhetes nyaraláskor, kell elzárni a vízcsapot

Gyártó (lásd a használati utasítást)

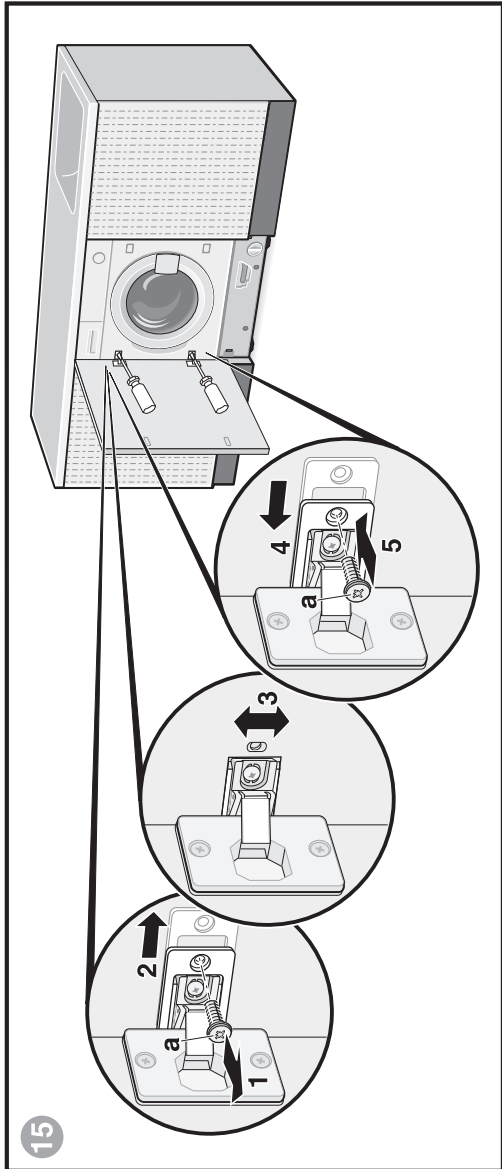
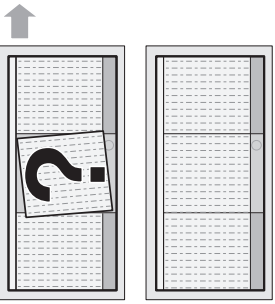




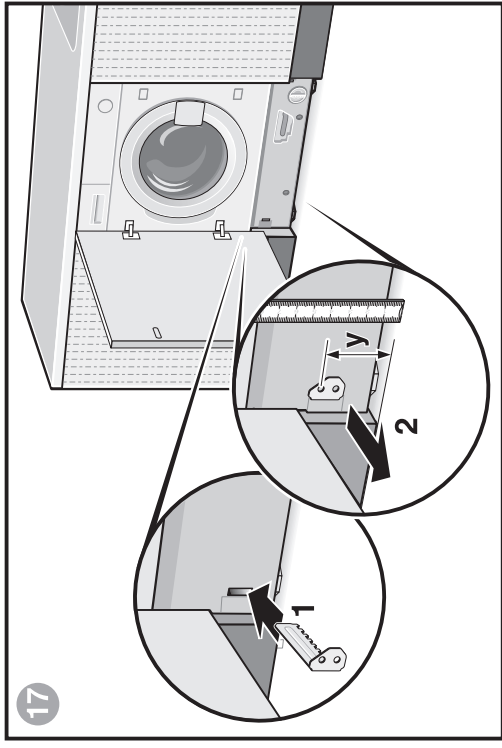
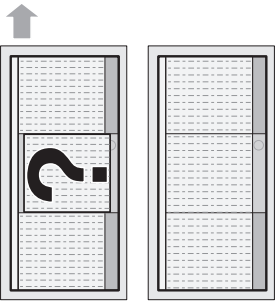




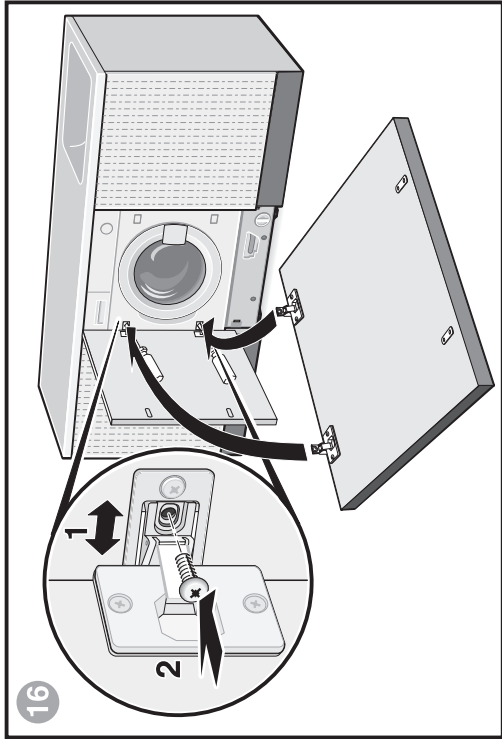
14



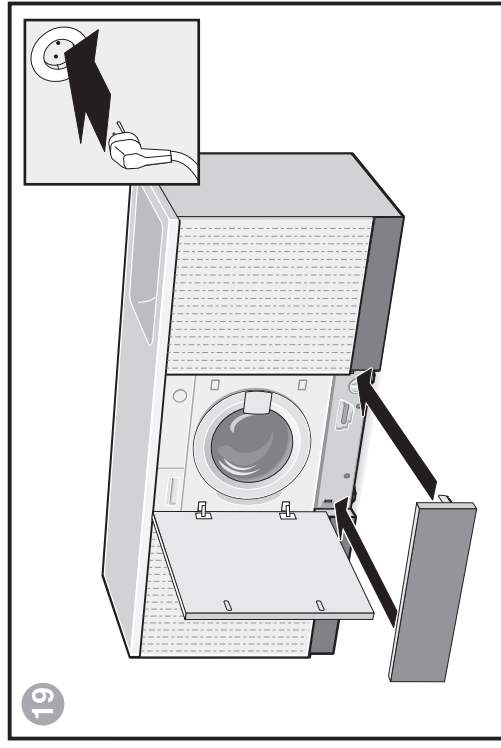
15



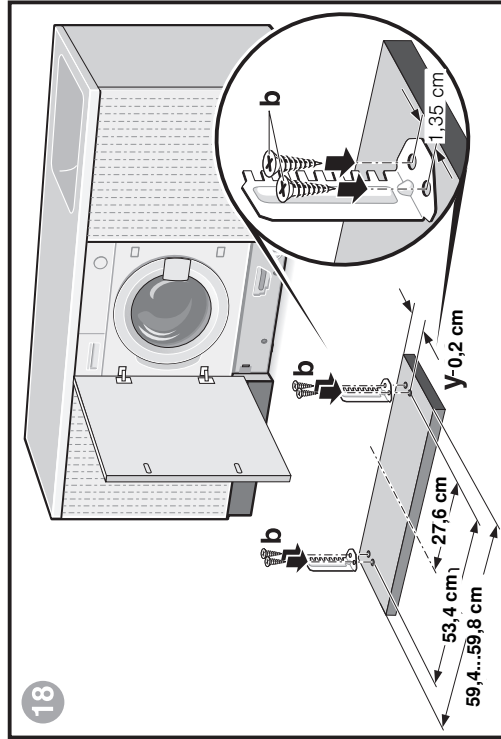
17



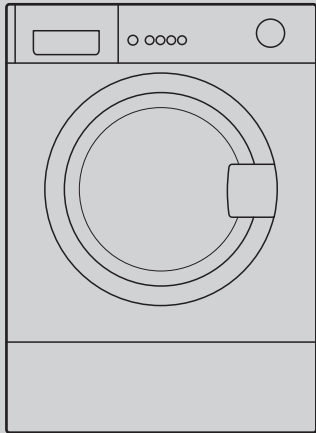
16



19



18



Mosógép

Felállítási- és szerelési utasítás

hu

Tartalom

	<i>Oldal</i>
■ Biztonsági útmutatások	1
■ Környezetbarát módon történő ártalmatlanítás	1
■ Elhelyezési felület	1
■ Alapkészlet	2
■ Készülék méretei	3
■ Tömlő- és vezetékhozzók	3
■ Hasznos szerszámok	3
■ Szállítási biztosítók eltávolítása	4
■ Vízcsatlakozás	5
■ Beállítás	5
■ Villamos csatlakozás	6
■ Szállítás, pl. költözködéskor	6
■ Műszaki adatok	7
■ Vevőszolgálat	7
■ Aqua-Stop garancia	7
■ Szerelési utasítás	8-13

Ábrajegyzék 1-19



**A mosógépet csak akkor kezdje el használni, ha elolvasta ezt az útmutatást!
Vegye figyelembe a külön használati utasítást is.
Őrizze meg az összes dokumentumot a későbbi használat esetére vagy a
következő tulajdonos részére.**