




SIEMENS



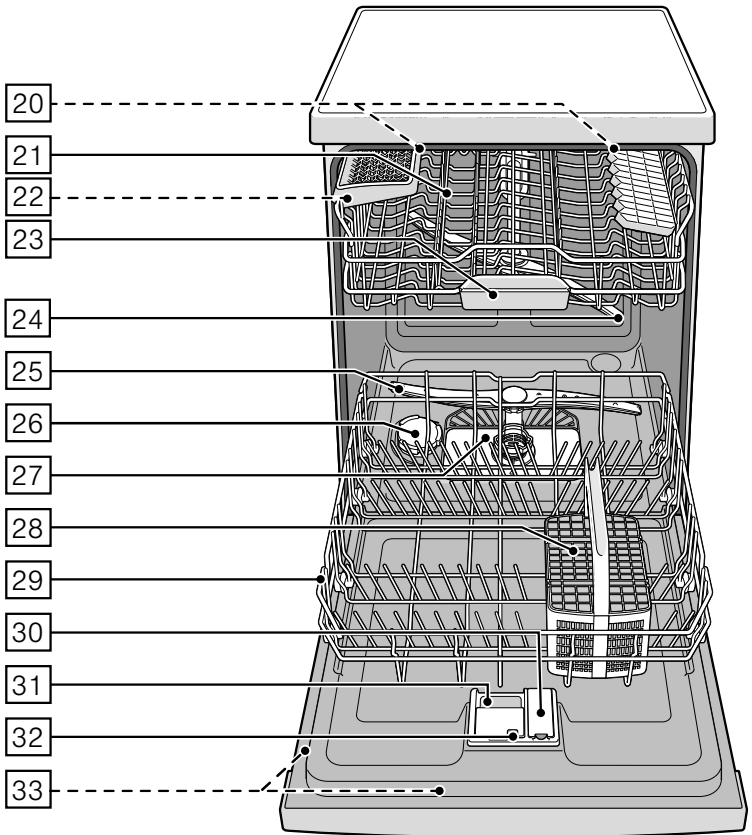
Lavastoviglie

SN...
SX...

siemens-home.com/welcome

it Istruzioni per l'uso

Register
your
product
online




Indice

 Uso corretto	4	Sistemare	15
 Istruzioni di sicurezza	4	Svuotare	15
Prima di mettere in funzione l'apparecchio	5	Tazze e bicchieri	15
Alla fornitura	5	Pentole	16
Nell'installazione	5	Cestello posate	16
Nell'uso quotidiano	7	Étagère	16
Bloccaggio porta	7	Divisori ribaltabili	17
Comparsa di danni	7	Contenitore per piccoli oggetti	17
Nella rottamazione	7	Portacoltelli	17
		Regolare l'altezza del cesto	17
 Tutela dell'ambiente	9	 Detersivo	18
Imballaggio	9	Introdurre il detersivo	19
Apparecchi dismessi	9	Detersivi combinati	20
 Conoscere l'apparecchio	10	 Guida rapida programmi	21
Pannello comandi	10	Selezione del programma	22
Vano interno dell'apparecchio	10	Avviso per gli istituti di test	22
Menù Sommario	10	 Funzioni supplementari	22
 Impianto di addolcimento dell'acqua/Sale speciale	11	Risparmiare tempo (VarioSpeed)	22
Regolare	11	Mezzo carico	22
Tabella di durezza dell'acqua	11	Igiene/ Purezza Attiva (Hygiene)	23
Uso del sale	12	Zona intensiva	23
Detersivo con componente di sale	12	Asciugatura extra	23
Disattivare la spia di addolcimento ..	12	 Uso dell'apparecchio	23
 Brillantante	13	Dati dei programmi	23
Regolare la quantità di brillantante	13	Aquasensor	23
Disattivare la spia mancanza brillantante	14	Accendere l'apparecchio	24
 Stoviglie	14	Indicazione ottica durante lo svolgimento del programma	24
Non sono idonei	14	Indicazione di durata residua	25
Danni al vetro ed alle stoviglie	14	Avvio fra ore	25
		Fine del programma	25
		Spegnimento automatico / Illuminazione interna	26
		Spegnere l'apparecchio	26
		Interrompere il programma	27
		Interrompere il programma	27

Cambio di programma 27
Asciugatura energetica 27

 **Pulizia e manutenzione 28**

Stato generale della macchina 28
Sale speciale e brillantante. 28
Filtri. 29
Bracci di lavaggio. 29


 **Malfunzionamento,
che fare? 30**

Pompa di scarico acqua. 30
Tabella dei guasti 31

 **Servizio assistenza clienti . . . 40**

 **Installazione
ed allacciamento 40**

Fornitura 40
Istruzioni di sicurezza 40
Consegna 41
Dati tecnici 41
Installazione 41
Allacciamento per
l'acqua di scarico 41
Allacciamento acqua potabile. 42
Collegamento all'acqua calda 42
Allacciamento elettrico 43
Smontaggio 43
Trasporto 44
Sicurezza antigelo
(Vuotare l'apparecchio) 44

 **Uso corretto**

- Questo apparecchio è destinato all'uso domestico privato nelle famiglie ed all'ambiente domestico.
- Usare la lavastoviglie solo nella casa e solo per lo scopo indicato: il lavaggio di stoviglie domestiche.
- Questa lavastoviglie è progettata per l'uso in zone con altezza massima sul livello del mare di 4000 m.

 **Istruzioni di sicurezza**

Questo apparecchio può essere utilizzato da bambini di età pari o superiore a 8 anni e da persone con ridotte facoltà fisiche, sensoriali o mentali nonché da persone prive di sufficiente esperienza o conoscenza dello stesso se sorvegliate da una persona responsabile della loro sicurezza o se istruite in merito all'utilizzo sicuro dell'apparecchio e consapevoli degli eventuali rischi derivanti da un utilizzo improprio.

I bambini non devono utilizzare l'apparecchio come un giocattolo. I bambini non devono né pulire né utilizzare l'apparecchio da soli a meno

che non abbiano un'età superiore agli 8 anni e che siano assistiti da parte di un adulto.

Tenere lontano dall'apparecchio e dal cavo di alimentazione i bambini di età inferiore agli 8 anni.

Prima di mettere in funzione l'apparecchio

Leggere attentamente tutte le istruzioni per l'uso ed il montaggio. Esse contengono importanti informazioni per l'installazione, l'uso e la manutenzione dell'apparecchio.

Conservare tutta la documentazione per l'uso futuro oppure per eventuali successivi proprietari.

Le istruzioni per l'uso possono essere scaricate gratuitamente dal nostro sito Internet. Il corrispondente indirizzo Internet è riportato a tergo di queste istruzioni per l'uso.

Alla fornitura

1. Controllare subito se imballaggio e lavastoviglie hanno subito danni di trasporto. Non mettere in funzione un apparecchio danneggiato, ma consultare prima il proprio fornitore.

2. Smaltire il materiale d'imballaggio secondo le norme.
3. Impedire l'uso dell'imballaggio e sue parti per il gioco dei bambini. Possibile pericolo di soffocamento causato da scatole pieghevoli e fogli di plastica.

Nell'installazione

- Tenere presente che il lato posteriore della lavastoviglie dopo l'installazione non è più liberamente accessibile (protezione contro il contatto umano con superfici molto calde).
- Eseguire l'installazione ed il collegamento secondo le istruzioni d'installazione e montaggio.
- Durante l'installazione la lavastoviglie deve essere staccata dalla rete.
- Accertarsi che il sistema del conduttore di protezione dell'impianto elettrico domestico sia installato a norma.
- Le condizioni di collegamento elettriche e le indicazioni sulla targhetta d'identificazione **[33]** della lavastoviglie devono coincidere.

- Se il cavo di collegamento alla rete di questo apparecchio subisce un danno, deve essere sostituito con un cavo di collegamento speciale. Per evitare situazioni di pericolo, acquistarlo esclusivamente tramite il servizio assistenza clienti.
- Se la lavastoviglie deve essere installata in un mobile alto, questo deve essere regolarmente fissato.
- In caso di incasso della lavastoviglie sotto o sopra un altro elettrodomestico, seguire le informazioni per l'incasso nel manuale di installazione dei rispettivi apparecchi in combinazione con una lavastoviglie.
- Per garantire il funzionamento sicuro di tutti gli apparecchi, osservare inoltre anche le istruzioni per l'installazione della lavastoviglie.
- In mancanza di informazioni disponibili o se le istruzioni per l'installazione non contengono indicazioni a proposito, rivolgersi al produttore di questi apparecchi, per garantire che la lavastoviglie possa essere installata sopra o sotto gli apparecchi.
- Se non si riesce da ottenere alcuna informazione dal costruttore, non installare la lavastoviglie sopra o sotto questi apparecchi.
- Un forno a microonde installato sulla lavastoviglie può subire danni.
- Per garantire la sicura stabilità, installare gli apparecchi sottopiano o integrabili solo sotto piani di lavoro continui avvitati ai mobili attigui.
- Non installare l'apparecchio in prossimità di fonti di calore (radiatori, accumulatori di calore, stufe o altri apparecchi che producono calore) ed innanzi tutto non montarlo sotto un piano di cottura.
- Attenzione: le fonti di calore (ad esempio impianto di riscaldamento / acqua calda) o le parti calde dell'apparecchio possono fondere l'isolamento del cavo elettrico di alimentazione della lavastoviglie. Non mettere mai il cavo elettrico di alimentazione della lavastoviglie a contatto con fonti di calore o parti dell'apparecchio calde.
- Dopo l'installazione dell'apparecchio, la spina deve restare accessibile. (Vedi Allacciamento elettrico)

- In alcuni modelli:
L'involucro in materiale sintetico nell'allacciamento idrico contiene una valvola elettrica, nel tubo di alimentazione vi sono i fili di collegamento. Non tagliare questo tubo flessibile, non immergere l'involucro in materiale sintetico nell'acqua.
- In caso di danni, specialmente al pannello comandi (incrinature, fori, pulsanti rotti), o di non corretto funzionamento della porta, è vietato l'ulteriore uso dell'apparecchio. Estrarre la spina di alimentazione o disinserire il dispositivo di sicurezza. Chiudere il rubinetto dell'acqua, rivolgersi al servizio assistenza clienti.

Nell'uso quotidiano

Osservare le istruzioni di sicurezza e per l'uso sulle confezioni di detersivo e brillantante.

Sicurezza bambini (bloccaggio porta) *

Trovate la descrizione della sicurezza bambini dietro, nell'interno della copertina.

* a seconda del modello

Comparsa di danni

- Le riparazioni ed altri interventi sono consentiti solo al personale tecnico. A tal fine l'apparecchio deve essere staccato dalla rete. Estrarre la spina oppure disinserire il dispositivo di sicurezza di rete. Chiudere il rubinetto dell'acqua.
- Per il carico e lo scarico, la lavastoviglie deve essere aperta solo per breve tempo, al fine di prevenire ferite, per es. inciampando nella porta.
- I coltelli e gli altri utensili con punte acuminata devono essere sistemati nel cestello posate con le punte rivolte in basso oppure sul portacoltelli* in posizione orizzontale.

Nella rottamazione

1. Per evitare successivi infortuni, rendere immediatamente inservibili gli apparecchi fuori uso.
2. Provvedere ad una rottamazione dell'apparecchio secondo le norme.

Avviso

Pericolo di lesioni!

- Non sedersi o salire sulla porta aperta.
- Per apparecchi indipendenti prestare attenzione che i cestelli non siano sovraccarichi.
- Se l'apparecchio non è disposto in una nicchia e perciò una parete laterale è accessibile, per motivi di sicurezza la zona della cerniera della porta deve essere rivestita lateralmente (pericolo di lesioni). Le coperture sono in vendita come accessorio speciale presso il servizio assistenza clienti o il commercio specializzato.

* a seconda del modello

Avviso

Pericolo di esplosione!

Non introdurre solventi nella vasca di lavaggio. Sussiste pericolo d'esplosione.

Avviso

Pericolo di scottature!

Aprire la porta durante lo svolgimento del programma con precauzione. Sussiste il pericolo che dall'apparecchio escano spruzzi di acqua bollente.

Avviso

Pericoli per i bambini!

- Utilizzare, se disponibile, la sicurezza bambini. Nella copertina posteriore si riporta una descrizione dettagliata.
- Vietare ai bambini di giocare con l'apparecchio e di usarlo.
- Tenere detersivo e brillantante fuori della portata dei bambini. Possono causare causticazioni alla bocca, gola ed occhi oppure soffocamento.
- Tenere i bambini lontano dalla lavastoviglie aperta. Nella lavastoviglie possono esservi piccoli oggetti, che i bambini potrebbero ingoiare, e l'acqua nel suo interno non è potabile, poiché potrebbe contenere ancora residui di detersivo.

- Prestare attenzione che i bambini non introducano le mani nella vaschetta di raccolta compresse [23]. Le piccole dita potrebbero incastrarsi nelle fessure.
- Nel caso di un apparecchio sovrapposto, durante l'apertura e chiusura della porta prestare attenzione che i bambini non possano essere incastrati o schiacciati fra la porta dell'apparecchio e la porta del mobile sottostante.
- I bambini possono chiudersi nell'apparecchio (pericolo di soffocamento) o mettersi in altre situazioni di pericolo. Per apparecchi fuori uso perciò: estrarre la spina d'alimentazione, troncare il cavo d'alimentazione ed eliminarlo. Distruggere la serratura della porta in modo tale da impedire che la porta possa ancora chiudersi.



Tutela dell'ambiente

Sia l'imballaggio di apparecchi nuovi che gli apparecchi dismessi contengono materie prime di valore e materiali riciclabili.

Smaltire le singole parti distintamente secondo il tipo di materiale.

Chiedere informazioni sulle attuali vie di smaltimento al proprio rivenditore specializzato oppure alla propria amministrazione comunale.

Imballaggio

Tutti i materiali sintetici dell'apparecchio sono contrassegnati con simboli della normativa internazionale (ad es. >PS< polistirolo). Con ciò alla rottamazione dell'apparecchio è possibile una separazione specifica secondo il tipo degli scarti di materiali sintetici.

Osservare le istruzioni di sicurezza nel capitolo «Alla consegna».

Apparecchi dismessi

Osservare le istruzioni di sicurezza nel capitolo «Alla rottamazione».



Questo apparecchio dispone di contrassegno ai sensi della direttiva europea 2012/19/UE in materia di apparecchi elettrici ed elettronici (waste electrical and electronic equipment - WEEE). Questa direttiva definisce le norme per la raccolta e il riciclaggio degli apparecchi dismessi valide su tutto il territorio dell'Unione Europea.



Conoscere l'apparecchio

Le figure del pannello comandi e del vano interno dell'apparecchio sono avanti, nella copertina.

Nel testo si rimanda alle singole posizioni.

Pannello comandi

- 1 Interruttore ACCESO/SPENTO
 - 2 Pulsanti selezione programmi **
 - 3 Spia «Controllo alimentazione acqua»
 - 4 Spia mancanza sale
 - 5 Spia brillantante
 - 6 Avvio fra ore *
 - 7 Funzioni supplementari **
 - 8 Pulsante START
 - 9 Display digitale
 - 10 Maniglia di apertura porta
- * a seconda del modello

** Numero a seconda del modello

Vano interno dell'apparecchio

- 20 Luce interna *
 - 21 Cesto stoviglie superiore
 - 22 Portacoltelli *
 - 23 Vaschetta di raccolta compressa
 - 24 Braccio di lavaggio superiore
 - 25 Braccio di lavaggio inferiore
 - 26 Contenitore del sale speciale
 - 27 Filtri
 - 28 Cestello posate
 - 29 Cesto stoviglie inferiore
 - 30 Contenitore del brillantante
 - 31 Contenitore detersivo
 - 32 Dispositivo di chiusura per contenitore detersivo
 - 33 Targhetta d'identificazione
- * a seconda del modello

Menù Sommario

Le impostazioni sono riportate nei singoli capitoli.

- H* Addolcitore *H:00 - H:07*
- d* Asciugatura energetica *d:00 - d:01*
- r* Brillantante *r:00 - r:06*
- A* Acqua calda *A:00 - A:01**
- b* Segnale acustico di fine programma *b:00 - b:03*
- P* Spegnimento automatico *P:00 - P:02*
- !* Indicazione ottica durante lo svolgimento del programma *!:00 - !:01**

* a seconda del modello

Impianto di addolcimento dell'acqua/Sale speciale

Per ottenere buoni risultati di lavaggio, la lavastoviglie deve essere alimentata con acqua dolce, cioè povera di calcare, altrimenti sulle stoviglie e sulle pareti interne si depositano residui di calcare bianchi.

L'acqua di rubinetto che supera 7° dH (1,2 mmol/l) deve essere addolcita. Usare a tal fine sale speciale (sale rigenerante) nell'impianto addolcitore della lavastoviglie.

La regolazione, e con essa la quantità di sale necessaria, dipende dal grado di durezza dell'acqua di rubinetto disponibile (vedi tabella).

Regolare

La quantità di aggiunta sale è regolabile da **H:00** a **H:07**.

Con il valore di regolazione **H:00** il sale non è necessario.

1. Accertare il valore di durezza dell'acqua di acquedotto. Consultare a proposito l'ente municipale acquedotto.
2. Il valore di regolazione risulta dalla tabella di durezza dell'acqua.
3. Aprire la porta.
4. Inserire l'interruttore ACCESO/ SPENTO 1.

5. Mantenere premuto il selettore programmi A e premere il pulsante START 8 finché nel display **H:0...** non compare l'indicazione.
6. Rilasciare i due pulsanti. La spia del pulsante A lampeggia e nel display 9 appare il valore di regolazione impostato all'origine **H:04**.

Per modificare l'impostazione:

1. Premere il pulsante programma C. Ad ogni pressione il valore di regolazione aumenta di un grado; raggiunto il valore **H:07**, l'indicazione ritorna a **H:00** (disinserito).
2. Premere il pulsante START 8. Il valore impostato è memorizzato nell'apparecchio.
3. Chiudere la porta.

Tabella di durezza dell'acqua

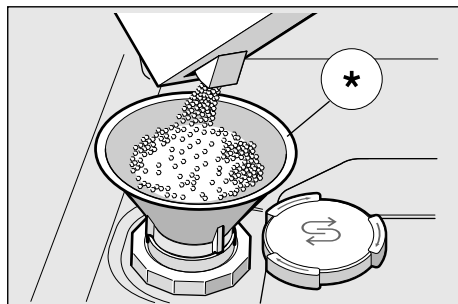
Valore di durezza dell'acqua °dH	Campo di durezza	mmol/l	Valore di regolazione della macchina
0 - 6	dolce	0-1,1	H:00
7 - 8	dolce	1,2-1,4	H:01
9 - 10	medio	1,5-1,8	H:02
11 - 12	medio	1,9-2,1	H:03
13 - 16	medio	2,2-2,9	H:04
17 - 21	duro	3,0-3,7	H:05
22 - 30	duro	3,8-5,4	H:06
31 - 50	duro	5,5-8,9	H:07

Uso del sale

L'aggiunta di sale deve essere eseguita sempre subito prima di mettere in funzione l'apparecchio. Così facendo la soluzione salina traboccata viene subito portata via dall'acqua e nella vasca di lavaggio non può formarsi corrosione.

1. Aprire il tappo a vite del contenitore **[26]**.
2. Riempire il serbatoio con acqua (necessario solo alla prima messa in funzione).
3. Introdurre poi il sale speciale (**non sale da cucina o compresse**).
Ciò facendo l'acqua trabocca e scorre all'esterno.

Il sale deve essere di nuovo aggiunto non appena sul pannello si accende la spia di mancanza sale **[4]**.



* a seconda del modello

Uso di detersivi con componente di sale

Se s'impiegano detersivi combinati con componente di sale, in generale si può rinunciare al sale fino ad una durezza dell'acqua di 21° dH (37° fH, 26° Clarke, 3,7 mmol/l). Con durezza dell'acqua superiori 21° dH è necessario anche in questo caso l'impiego di sale.

Disattivare la spia di mancanza sale/ addolcimento

Se la spia di mancanza sale **[4]** crea fastidio (ad es. in caso di impiego di detersivi combinati con componente di sale), può essere disattivata.

- Procedere come descritto sotto «Regolare l'impianto addolcitore» e disporre il valore su **H:00**.
Con ciò l'impianto addolcitore e la spia di mancanza sale sono disattivati.

⚠ Attenzione

Non introdurre mai detersivo nel contenitore del sale. Ciò facendo si distrugge l'impianto d'addolcimento dell'acqua.

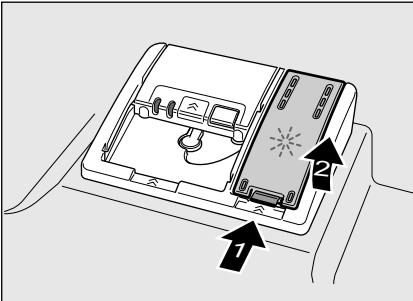
Brillantante

Non appena sul pannello si accende la spia di mancanza brillantante **[5]**, è ancora disponibile una riserva di brillantante per 1-2 cicli di risciacquo. Riempire allora il brillantante.

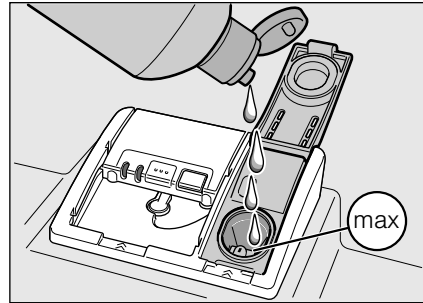
Il brillantante è necessario per ottenere stoviglie prive di macchine e bicchieri limpidi. Usare solo brillantante per lavastoviglie domestiche.

I detersivi combinati con componente brillantante possono essere usati solo fino ad una durezza dell'acqua di 21° dH (37° fH, 26° Clarke, 3,7 mmol/l). Con durezza dell'acqua superiori 21° dH è necessario anche in questo caso l'impiego di brillantante.

1. Aprire il contenitore **[30]**, premendo e sollevando la linguetta sul coperchio.



2. Introdurre con precauzione brillantante fino al riferimento max. dell'apertura di riempimento.



3. Chiudere il coperchio; si avverte lo scatto di arresto.
4. Rimuovere con un panno il brillantante eventualmente traboccato, per evitare che al prossimo lavaggio si formi troppa schiuma.

Regolare la quantità di brillantante

La quantità di aggiunta brillantante è regolabile da **r:00** a **r:06**. Per ottenere un eccellente risultato di asciugatura, regolare il dosaggio del brillantante a **r:05**. All'origine è stato già regolato il grado **r:05**.

Cambiare la quantità di brillantante solo se sulle stoviglie restano striature (regolare un grado inferiore) o macchie di acqua (regolare un grado superiore).

1. Aprire la porta.
2. Inserire l'interruttore ACCESO/ SPENTO [1].
3. Mantenere premuto il selettore programmi [A] e premere il pulsante START [8] finché nel display non compare *H:0....*
4. Rilasciare i due pulsanti.
La spia del pulsante [A] lampeggia e nel display [9] appare il valore di regolazione impostato all'origine *H:04*.
5. Premere ripetutamente il selettore programmi [A] finché nel display [9] non appare il valore impostato all'origine *r:05*.

Per modificare l'impostazione:

1. Premere il pulsante programma [C].
Ad ogni pressione sul pulsante il valore di regolazione aumenta di un grado; raggiunto il valore *r:05*, l'indicazione ritorna a *r:00* (disinserito).
2. Premere il pulsante START [8].
Il valore è memorizzato.
3. Chiudere la porta.

Disattivare la spia mancanza brillantante

Se la spia mancanza brillantante [5] crea fastidio (ad es. in caso di impiego di detersivi combinati con componente brillantante), può essere disattivata.

- Procedere come descritto sotto «Regolare la quantità di brillantante» e disporre il valore su *r:00*.

Con ciò la spia mancanza brillantante [5] è disattivata.



Non sono idonei

- Posate e stoviglie di legno.
- Bicchieri decorati delicati, stoviglie di artigianato artistico e di antiquariato. Le loro decorazioni non sono resistenti al lavaggio in lavastoviglie.
- Parti in materiale sintetico non resistenti alla temperatura.
- Stoviglie di rame e stagno.
- Stoviglie sporche di cenere, cera, grasso lubrificante o inchiostro.

Le decorazioni su vetro, i pezzi di alluminio e argento durante il lavaggio possono tendere a cambiare colore ed a sbiancarsi. Anche alcuni tipi di vetro (per es. oggetti di cristallo) dopo molti lavaggi possono diventare opachi.

Danni al vetro ed alle stoviglie

Cause:

- Tipo di vetro e procedimento di produzione del vetro.
- Composizione chimica del detersivo.
- Temperatura dell'acqua del programma di risciacquo.

Consiglio:

- Utilizzare solo bicchieri e porcellana garantiti dal produttore come resistenti al lavaggio in lavastoviglie.
- Usare detersivo delicato per stoviglie.
- Estrarre bicchieri e posate dalla lavastoviglie al più presto possibile dopo la fine del programma.

Sistemare

1. Togliere i grandi residui di cibo. Non è necessario un risciacquo preventivo sotto acqua corrente.
2. Sistemare le stoviglie in modo che
 - siano ben ferme e non si ribaltino,
 - tutti i contenitori siano disposti con l'apertura rivolta in basso,
 - le parti concave o convesse siano in posizione obliqua, per permettere all'acqua di defluire,
 - non impedisce la rotazione dei due bracci di lavaggio [24] e [25].

Non lavare stoviglie molto piccole nella lavastoviglie, poiché cadono molto facilmente dal cestello.

Svuotare

Per evitare che dal cestello superiore cadano gocce sulle stoviglie nel cestello inferiore, si consiglia di vuotare l'apparecchio iniziando da sotto e procedendo verso sopra.

Le stoviglie molto calde sono sensibili agli urti! Alla fine del programma lasciarle perciò raffreddare nella lavastoviglie a temperatura sufficiente per toccarle senza scottarsi.

Avvertenza

Alla fine del programma nell'interno dell'apparecchio si possono notare ancora gocce d'acqua. Questo non ha alcuna influenza sull'asciugatura delle stoviglie.

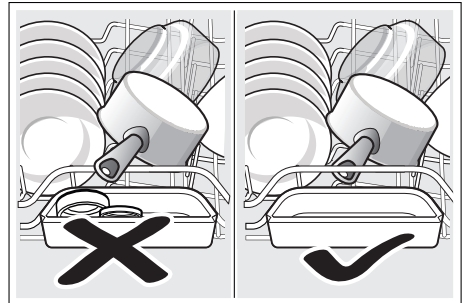
Tazze e bicchieri

Cesto stoviglie superiore [21]



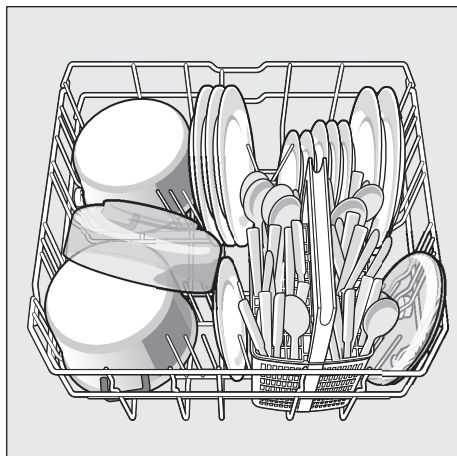
Avvertenza

Alle stoviglie non devono sporgere sul cassetto tab [23]. Esse possono bloccare il coperchio del contenitore detersivo e impedirne l'apertura completa.



Pentole

Cesto stoviglie inferiore [29]



Consiglio

Sistemare le stoviglie molto sporche (pentole) nel cesto inferiore. A causa del getto d'acqua più forte si raggiunge così un risultato di lavaggio migliore.

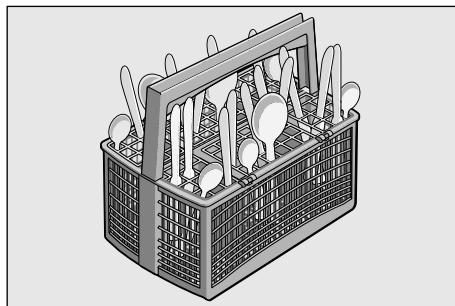
Consiglio

Nella nostra homepage sono disponibili per il download gratuito altri esempi per la migliore sistemazione delle stoviglie nella lavastoviglie. Il corrispondente indirizzo Internet è riportato a tergo di questo libretto d'istruzioni.

Cestello posate

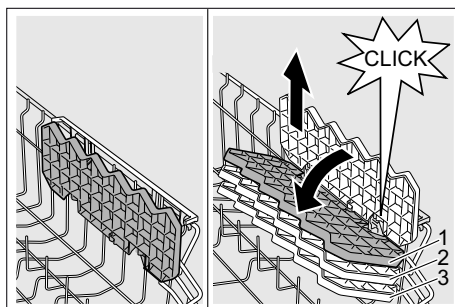
Sistemare le posate sempre alla rinfusa, con le punte rivolte in basso.

Per evitare lesioni, deporre i pezzi lunghi, acuminati ed i coltelli sul portacoltelli.



Étagère

L'étagère e lo spazio sottostante possono essere usati per tazzine e bicchieri o per le posate più grandi, come ad es. il mestolo o le posate da portata. L'étagère, se non utilizzata, può essere sollevata.

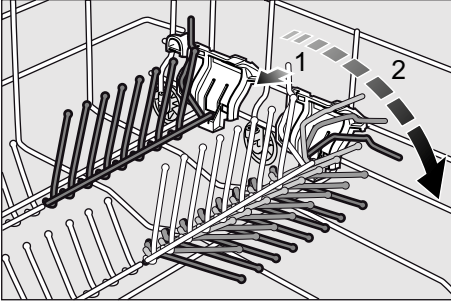


* A seconda del modello, è possibile una regolazione in altezza su tre posizioni. A tal fine disporre l'étagère prima verticale e tirarla in alto quindi, inclinandola leggermente, spingerla in basso all'altezza desiderata (1, 2, o 3) ed e farla innestare con un percettibile clic.

Divisori ribaltabili *

* a seconda del modello

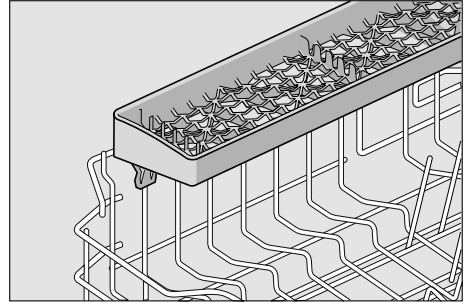
I divisori sono ribaltabili per la migliore sistemazione di pentole, scodelle e bicchieri.



Portacoltelli *

* a seconda del modello

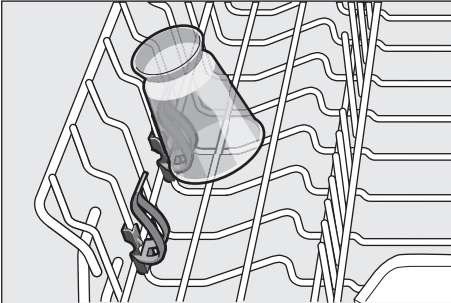
I coltelli lunghi ed altri utensili da cucina possono essere disposti in posizione orizzontate.



Contenitore per piccoli oggetti *

* a seconda del modello

Qui possono essere contenuti in sicurezza oggetti di plastica leggeri, come per es. bicchieri, coperchi ecc.



Regolare l'altezza del cesto *

* a seconda del modello

Il cesto stoviglie superiore [21] può essere regolato in altezza secondo la necessità, per creare nel cesto superiore o inferiore più spazio per stoviglie più alte.

Altezza apparecchio 81,5 cm

	Cesto superiore	Cesto inferiore
Grado 1 max. ø	22 cm	30 cm
Grado 2 max. ø	24,5 cm	27,5 cm
Grado 3 max. ø	27 cm	25 cm

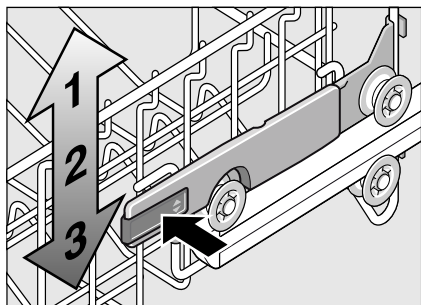
Altezza apparecchio 86,5 cm

	Cesto superiore	Cesto inferiore
Grado 1 max. ø	24 cm	33 cm
Grado 2 max. ø	26,5 cm	30,5 cm
Grado 3 max. ø	29 cm	28 cm

A seconda della forma del cesto superiore nel vostro apparecchio, scegliete uno dei due modi seguenti:

Cesto superiore con leve laterali

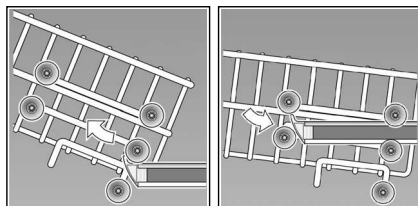
1. Estraiete il cesto superiore [21].
2. Per **abbassare** premere consecutivamente verso l'interno le due leve a sinistra e a destra sul lato esterno del cesto. Ciò facendo sostenere lateralmente il cesto, per evitare che cada di colpo in basso.



3. Per **sollevare**, afferrare lateralmente il cesto sul bordo superiore e tirarlo verso l'alto.
4. Prima di spingere di nuovo il cesto nell'interno, accertarsi che esso poggi su entrambi i lati alla **stessa altezza**. Altrimenti la porta dell'apparecchio non può essere chiusa ed il braccio di lavaggio superiore non è collegato con il circuito dell'acqua.

Cesto superiore con coppie di rotelle superiori ed inferiori

1. Estraiete il cesto superiore [21].
2. Rimuovere il cesto superiore ed inserirlo nei rullini superiori ed inferiori (livello 3) oppure inferiori (livello 1).



Detersivo

Si possono impiegare detersivi in compresse ed anche in polvere o liquidi per lavastoviglie, tuttavia non usare mai detersivi per il lavaggio a mano. A seconda del grado di sporco, il dosaggio può essere adattato al singolo caso con un detersivo in polvere o liquido. Le compresse contengono una quantità sufficiente di sostanze attive per tutti i compiti di pulizia. I detersivi moderni ed efficienti utilizzano prevalentemente una ricetta per basso tenore di calcare con fosfato ed enzimi. I fosfati fissano il calcio nell'acqua. Gli enzimi riducono l'amido e sciolgono le proteine. Più rari sono i detersivi senza fosfati. Questi hanno una minore capacità di legare il calcio e richiedono maggiori dosaggi. Per rimuovere macchie colorate (ad es. tè, ketchup) si usano per lo più candeggianti a base di ossigeno.

Avvertenza

Per un buon risultato di lavaggio osservare assolutamente le istruzioni sulle confezioni dei detersivi! In caso di ulteriori domande consigliamo di rivolgersi agli uffici di consulenza dei produttori di detersivi.

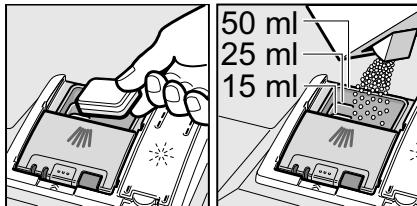
⚠ Avviso – Osservare le istruzioni di sicurezza e per l'uso sulle confezioni di detersivo e brillantante.

Introdurre il detersivo

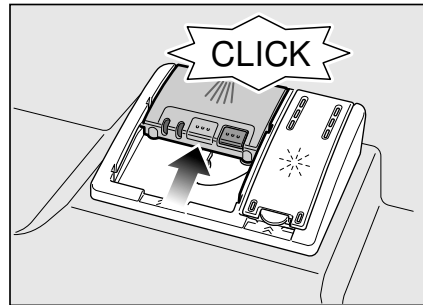
1. Se il contenitore detersivo [31] fosse ancora chiuso, per aprirlo azionare il dispositivo di chiusura [32].

Introdurre il detersivo solo nel contenitore detersivo [31] asciutto (mettere le compresse di traverso, non di taglio). Dosaggio: vedi le istruzioni del produttore sulla confezione.

La suddivisione di dosaggio nel contenitore detersivo [31] aiuta ad introdurre la quantità corretta di detersivo in polvere o liquido. Solitamente per uno sporco normale bastano 20 ml–25 ml. Se si impiegano compresse, basta una compressa.



2. Chiudere il coperchio del contenitore detersivo spingendolo in alto, fino al corretto innesto del dispositivo di chiusura.



Il contenitore detersivo si apre automaticamente in funzione del programma, al momento opportuno. Il detersivo in polvere o liquido si distribuisce nell'apparecchio e si diluisce, la compressa cade nella vaschetta di raccolta compressa e qui si scioglie in modo dosato.

Consiglio

Se le stoviglie sono poco sporche, di solito è sufficiente una quantità di detersivo un poco minore di quella indicata.

Idonei prodotti per la pulizia e la cura possono essere acquistati online tramite la nostra pagina Internet o tramite il servizio assistenza clienti (vedi a tergo).

Detersivi combinati

Oltre ai detersivi tradizionali (solo lavaggio) è ora in vendita una serie di prodotti con funzioni supplementari. Questi prodotti contengono spesso, oltre al detersivo, anche brillantante e prodotti sostitutivi del sale (3in1) e, a seconda della combinazione, anche componenti supplementari (4in1, 5in1 ecc.), come ad es. protettore per cristallo o lucidante per acciaio inox. I detersivi combinati funzionano solo fino ad un certo grado di durezza (di solito 21 °dH). Oltre questo limite è necessario aggiungere sale e brillantante.

Non appena vengono utilizzati detersivi combinati, il programma di lavaggio si adegua automaticamente, in modo da raggiungere sempre il migliore risultato di lavaggio e di asciugatura possibile.

⚠ Avviso – Non mettere oggetti piccoli da lavare nella vaschetta di raccolta compressa [23]; essi impediscono il regolare scioglimento della compressa.

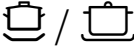


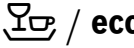

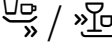

⚠ Avviso – Se dopo l'avvio del programma si vogliono aggiungere altre stoviglie, **non** usare la vaschetta di raccolta compressa [23] come maniglia per il cesto superiore. In essa potrebbe già essere caduta la pastiglia e potreste toccare la pastiglia parzialmente sciolta.

Avvertenze

- Ottimi risultati di lavaggio e di asciugatura si raggiungono utilizzando detersivi semplici con impiego separato di sale e brillantante.
- In caso di programmi brevi, a causa del diverso comportamento di scioglimento, le pastiglie possono eventualmente non sviluppare a pieno l'effetto di lavaggio e possono restare anche residui di detersivo non sciolti. I detersivi in polvere sono più indicati per questi programmi.
- Nel programma «Intensivo» (per alcuni modelli) è sufficiente il dosaggio di un TAB. Nell'impiego di detersivo in polvere si può versare aggiuntivamente un poco di detersivo sulla porta nell'interno dell'apparecchio.
- Quando s'impiegano prodotti combinati, il programma di lavaggio si svolge regolarmente anche se la spia mancanza brillantante e/o spia mancanza sale sono accese.
- In caso d'impiego di detersivi con involucro protettivo solubile in acqua: toccare l'involucro solo con le mani asciutte e introdurre il detersivo solo nel contenitore detersivo completamente asciutto, altrimenti può incollarsi.
- Se si cambia da detersivo combinato a detersivo semplice, attenzione a regolare al valore corretto l'impianto addolcitore e la quantità di brillantante.

Guida rapida programmi

In questo prospetto è riprodotto il maggior numero di programmi possibile. I corrispondenti programmi del proprio apparecchio e le loro disposizione risultano dal pannello comandi dell'apparecchio.

Tipo di stoviglie	Tipo di sporco	Programma	Funzioni supplementari possibili	Svolgimento del programma
pentole, padelle, stoviglie resistenti e posate	residui di alimenti fortemente aderenti, bruciati o essiccati, contenenti amido o proteine	 Intensivo 70°	tutti	Prelavaggio Lavaggio 70° Risciacquo intermedio Risciacquo 65° Asciugatura
		 Auto 45°-65°	tutti	Si ottimizza conformemente al grado di sporco per mezzo del comando a sensore.
stoviglie miste e posate	comuni residui di alimenti leggermente essiccati	 Auto 45°-65°	tutti	Si ottimizza conformemente al grado di sporco per mezzo del comando a sensore.
		 Eco 50°	tutti	Prelavaggio Lavaggio 50° Risciacquo intermedio Risciacquo 65° Asciugatura
stoviglie e posate delicate, oggetti di plastica e bicchieri sensibili alla temperatura	residui di alimenti freschi poco aderenti	 Delicato 40°	Zona intensiva Risparmio tempo Mezzo carico Asciugatura extra	Prelavaggio Lavaggio 40° Risciacquo intermedio Risciacquo 55° Asciugatura
		 Rapido 45°	Asciugatura extra	Lavaggio 45° Risciacquo intermedio Risciacquo 55°
tutti i tipi di stoviglie	risciacquo a freddo, lavaggio intermedio	 Prelavaggio	nessuna	Prelavaggio

Selezione del programma

A seconda del tipo di stoviglie e del grado di sporco, si può scegliere un programma adeguato.

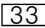
Avviso per gli istituti di test

Istituti di prova ricevono indicazioni per prove comparative (ad es. secondo EN60436).

Si tratta in questo caso di condizioni per l'esecuzione del test, non dei risultati o dei valori di consumo.

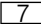
Richiesta via E-mail a:

dishwasher@test-appliances.com

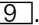
Sono necessari la sigla del prodotto (E-Nr.) e la data di produzione (FD) riportate sulla targhetta porta-dati  sulla porta dell'apparecchio.

Funzioni supplementari

* a seconda del modello

Regolabile per mezzo dei pulsanti delle funzioni supplementari .

Risparmiare tempo (VarioSpeed) *

Con la funzione >>Risparmiare tempo<< si può abbreviare il tempo di esecuzione dal 20% al 50% circa. Il rispettivo cambiamento del tempo ciclo viene visualizzato nel display . Per conseguire risultati di lavaggio ottimali con un tempo di funzionamento più breve, si aumentano acqua e consumo di energia.

Mezzo carico *

Se vi sono solo poche stoviglie da lavare (per es. bicchieri, tazze, piatti), si può aggiungere il «Mezzo carico». Con questo si risparmiano acqua, energia e tempo. Per il lavaggio introdurre nel contenitore del detersivo un po' meno detersivo di quello consigliato per un carico completo della macchina.



Igiene/ Purezza Attiva (Hygiene) *

Durante il lavaggio la temperatura aumenta. Con ciò si raggiunge un più elevato livello d'igiene. Questa funzione supplementare è ideale ad es. per lavare taglieri o biberon.



Zona intensiva *

Perfetta per il carico misto. Pentole e tegami più sporchi si possono lavare nel cesto inferiore insieme a stoviglie con sporco normale nel cesto superiore. La pressione di spruzzo nel cesto inferiore viene rafforzata, la temperatura di lavaggio un poco aumentata.



Asciugatura extra *

Una temperatura più alta durante il risciacquo finale ed una fase di asciugatura prolungata permettono la migliore asciugatura anche di pezzi in materiale sintetico. Il consumo di energia è leggermente maggiore.



Usò dell'apparecchio

Dati dei programmi

I dati dei programmi (valori di consumo) si trovano nella guida rapida. Essi si riferiscono a condizioni normali ed al valore di regolazione di durezza dell'acqua **H:04**. Vari fattori d'influenza, come ad es. la temperatura dell'acqua o la pressione nella condotta possono causare differenze.

Aquasensor *

* a seconda del modello

L'Aqua-Sensor è un dispositivo di misurazione ottico (fotocellula), con il quale si misura la torbidità dell'acqua di lavaggio.

L'impiego dell'acquasensor avviene specificamente per il programma. Se il sensore dell'acqua (Aquasensor) è attivo, nel seguente bagno di risciacquo può essere ripresa acqua di risciacquo «pulita» riducendo così il consumo di acqua di 3–6 litri. Se l'acqua è più sporca essa viene scaricata e sostituita con acqua pulita. Nei programmi automatici la temperatura ed il tempo ciclo vengono inoltre adattati al grado di sporco.

Accendere l'apparecchio

1. Aprire completamente il rubinetto dell'acqua.
2. Aprire la porta.
3. Inserire l'interruttore ACCESO/ SPENTO [1].

La spia del programma Eco 50° lampeggia. Se non si preme un altro pulsante di programma [2], resta selezionato questo programma. Nel display [9] lampeggia la prevedibile durata del programma.

4. Premere il pulsante START [8].
5. Chiudere la porta.
Lo svolgimento del programma inizia.

Avvertenza

- per usare la lavastoviglie nel rispetto dell'ambiente:

Per motivi ecologici, Eco 50° è il programma predefinito ad ogni avvio dell'apparecchio. Sono così tutelate le risorse ambientali ed anche il vostro portafoglio.

Il programma Eco 50° è un programma ad impatto ambientale particolarmente basso. È il «programma standard» secondo il Regolamento UE 1016/2010, che rappresenta il ciclo di lavaggio standard per il lavaggio di stoviglie normalmente sporche ed il consumo di energia e di acqua combinato, per lavare nel modo più efficiente questo tipo di stoviglie.

Indicazione ottica durante lo svolgimento del programma *

* a seconda del modello

Durante lo svolgimento del programma, sul pavimento sotto la porta dell'apparecchio appare un punto luminoso. Aprire la porta della lavastoviglie solo quando il punto luminoso sul pavimento scompare.

Se la porta non è completamente chiusa, il punto luminoso lampeggia. *

Il punto luminoso non è visibile in caso di installazione incassata sollevata con la fronte del mobile che chiude a paro.

Questa funzione può essere cambiata come segue:

1. Aprire la porta.
2. Inserire l'interruttore ACCESO/ SPENTO [1].
3. Mantenere premuto il selettore programmi [A] e premere il pulsante START [8] finché nel display non compare l'indicazione *H:D*....
4. Rilasciare i due pulsanti.
La spia del pulsante [A] lampeggia e nel display [9] appare il valore di regolazione impostato all'origine *H:D4*.
5. Premere ripetutamente il selettore programmi [A] finché nel display [9] non appare il valore impostato all'origine *1:01*.

Per modificare l'impostazione:

1. Premendo il pulsante [C] si può disinserire *1:00* o inserire *1:01* la funzione.
2. Premere il pulsante START [8].
Il valore è memorizzato.
3. Chiudere la porta.

Indicazione di durata residua

Quando si seleziona il programma nel display **[9]** appare la durata residua del programma.

Il tempo ciclo nel corso del programma è determinato dalla temperatura dell'acqua, dalla quantità di stoviglie e dal grado di sporco e può variare (in funzione del programma selezionato).

Avvio fra ore *

* a seconda del modello

L'avvio del programma può essere rinviato, in unità di un'ora, fino a 24 ore.

1. Aprire la porta.
2. Inserire l'interruttore ACCESO/ SPENTO **[1]**.
3. Premere il pulsante **[6]** + finché il display **[9]** non passa a **h:0 i**.
4. Premere ripetutamente il pulsante **[6]** + oppure -, finché non è indicata l'ora desiderata.
5. Premere il pulsante START **[8]**, la preselezione dell'ora di avvio è attivata.
6. Per annullare la preselezione dell'ora di avvio premere ripetutamente il pulsante **[6]** + oppure -, finché nel display **[9]** non appare **h:00**.
Fino all'avvio la scelta del programma può essere cambiata liberamente.
7. Chiudere la porta.

Fine del programma

Il programma è terminato quando nel display digitale **[9]** appare il valore **0:00**.

La fine del programma viene inoltre segnalata con un segnale acustico di ronzio. Questa funzione può essere cambiata come segue:

1. Aprire la porta.
2. Inserire l'interruttore ACCESO/ SPENTO **[1]**.
3. Mantenere premuto il selettore programmi **[A]** e premere il pulsante START **[8]** finché nel display **h:0...** non compare l'indicazione.
4. Rilasciare i due pulsanti.
La spia del pulsante **[A]** lampeggia e nel display **[9]** appare il valore di regolazione impostato all'origine **h:04**.
5. Premere ripetutamente il selettore programmi **[A]** finché nel display **[9]** non appare il valore impostato all'origine **b:02**.

Per modificare l'impostazione:

1. Premere il pulsante programma **[C]**.
Ad ogni pressione il valore di regolazione aumenta di un grado; raggiunto il valore **b:03**, l'indicazione ritorna a **b:00** (disinserito).
2. Premere il pulsante START **[8]**, il valore di regolazione è memorizzato.
3. Chiudere la porta.

Spegnimento automatico dopo la fine del programma o illuminazione interna*

* a seconda del modello

Per risparmiare energia, la lavastoviglie può essere spenta automaticamente 1 min oppure 120 min dopo la fine del programma.

L'impostazione può essere selezionata da **P:00** a **P:02**.

P:00 L'apparecchio non si spegne automaticamente.

L'illuminazione interna [20] si accende quando la porta è aperta, indipendentemente dalla posizione dell'interruttore Acceso/Spento [1]. A porta chiusa l'illuminazione è spenta. Se la porta resta aperta per oltre 60 min., l'illuminazione si spegne automaticamente. La luce interna [20] è accesa solo con il valore d'impostazione **P:00**.

P:01 L'apparecchio si spegne dopo 1 min.

P:02 L'apparecchio si spegne dopo 120 min.

1. Aprire la porta.
2. Inserire l'interruttore ACCESO/ SPENTO [1].
3. Mantenere premuto il selettore programmi [A] e premere il pulsante START [8] finché nel display non compare **H:0...** .

4. Rilasciare i due pulsanti.
La spia del pulsante [A] lampeggia e nel display [9] appare il valore di regolazione impostato all'origine **H:04**.
5. Premere ripetutamente il selettore programmi [A] finché nel display [9] non appare il valore **P:0...** .

Per modificare l'impostazione:

1. Premere il pulsante programma [C].
Ad ogni pressione sul pulsante il valore di regolazione aumenta di un grado; raggiunto il valore **P:02**, l'indicazione ritorna a **P:00**.
2. Premere il pulsante START [8].
Il valore è memorizzato.
3. Chiudere la porta.

Spegnere l'apparecchio

Poco dopo la fine del programma:

1. Aprire la porta.
2. Disinserire l'interruttore ACCESO/ SPENTO [1].
3. Chiudere il rubinetto dell'acqua (non necessario con l'Aqua-Stop).
4. Lasciare raffreddare e poi togliere le stoviglie.

Avvertenza

Alla fine del programma lasciare raffreddare un poco l'apparecchio prima di aprirlo. Si evita così l'uscita di vapore, che a lungo termine può provocare danni ai mobili componibili.

Interrompere il programma

1. Aprire la porta.
2. Disinserire l'interruttore ACCESO/ SPENTO [1].
Le spie luminose si spengono. Il programma resta memorizzato. Se la porta dell'apparecchio è stata aperta in presenza di acqua calda oppure a macchina molto calda, accostare la porta prima per qualche minuto, poi chiuderla. Altrimenti a causa di espansione (sovrappressione) la porta dell'apparecchio può aprirsi improvvisamente oppure l'acqua può scorrere fuori dall'apparecchio.
3. Per proseguire il programma inserire di nuovo l'interruttore ACCESO/ SPENTO [1].
4. Chiudere la porta.

Interrompere il programma (Reset)

1. Aprire la porta.
2. Premere il pulsante START [8] per ca. 3 sec.
Il display digitale [9] indica 0:0 l.
3. Chiudere la porta.
Lo svolgimento del programma dura ca. 1 min. Nel display digitale [9] appare 0:00.
4. Aprire la porta.
5. Disinserire l'interruttore ACCESO/ SPENTO [1].
6. Chiudere la porta.

Cambio di programma

Dopo avere premuto il pulsante START [8] non è più possibile cambiare un programma.

Un programma può essere cambiato solo con il programma 'Terminare' (Reset).

Asciugatura energica

Nel ciclo finale di risciacquo la temperatura viene aumentata e si raggiunge così un migliore risultato d'asciugatura. Ciò può causare un piccolo prolungamento del tempo ciclo. (Attenzione alle stoviglie delicate!)

1. Aprire la porta.
2. Inserire l'interruttore ACCESO/ SPENTO [1].
3. Mantenere premuto il selettore programmi [A] e premere il pulsante START [8] finché nel display H:0... non compare l'indicazione.
4. Rilasciare i due pulsanti.
La spia del pulsante [A] lampeggia e nel display [9] appare il valore di regolazione impostato all'origine H:04.
5. Premere ripetutamente il selettore programmi [A] finché nel display [9] non appare il valore impostato all'origine d:00.

Per modificare l'impostazione:

1. Premendo il pulsante [C] si può inserire d:0 l o disinserire d:00 l'asciugatura intensiva.
2. Premere il pulsante START [8].
Il valore è memorizzato.
3. Chiudere la porta.



Pulizia e manutenzione

Il controllo e la manutenzione regolari alla propria lavastoviglie contribuiscono a prevenire guasti. Questo fa evitare tempo e contrarietà.

Stato generale della macchina

- Controllare se nella vasca di lavaggio vi sono depositi di grasso e calcare.
- Se si riscontrano simili depositi:
- Riempire il contenitore detersivo con detersivo. Avviare l'apparecchio senza stoviglie nel programma con la massima temperatura di risciacquo.

Per la pulizia dell'apparecchio utilizzare solo detersivi/detergenti per elettrodomestici idonei per lavastoviglie.

- Per mantenere più a lungo le prestazioni del vostro apparecchio, pulirlo regolarmente con un detergente speciale per lavastoviglie.
- Per la costante pulizia ed igiene della guarnizione della porta, pulirla regolarmente con un panno umido ed un poco di detersivo per stoviglie.
- In caso di lungo periodo di inattività, lasciare la porta socchiusa, per evitare che nell'interno possa formarsi cattivo odore.

Per la pulizia della vostra lavastoviglie non impiegare mai una pulitrice a vapore. Il produttore non risponde di eventuali danni indiretti.

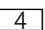
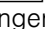
Pulire regolarmente il lato anteriore dell'apparecchio ed il pannello con un panno leggermente umido; è sufficiente acqua con un poco di detersivo. Evitare l'uso di spugne a superficie ruvida e detersivi abrasivi, entrambi possono graffiare la superficie.

Per apparecchi in acciaio inox : al fine di evitare la corrosione, non usare panni spugna oppure lavarli ripetutamente con cura prima di usarli la prima volta.

Avviso – Pericolo per la salute

Non usare mai altri detersivi domestici, ad es. detersivi contenenti cloro!

Sale speciale e brillantante

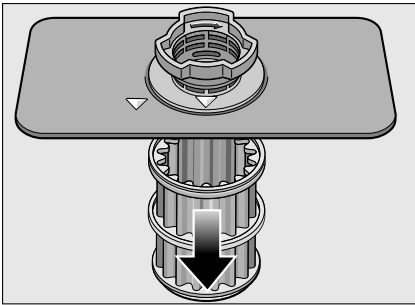
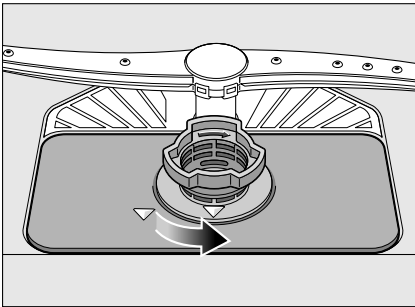
- Controllare le spie di livello  4 e  5. Se necessario aggiungere il sale e/o il brillantante.

Filtri

I filtri [27] impediscono alle impurità grosse presenti nell'acqua di lavaggio di raggiungere la pompa. Queste impurità talvolta possono otturare i filtri.

Il sistema del filtro è costituito da un filtro grosso, un filtro fine piatto e da un microfiltro.

1. Dopo ogni lavaggio, controllare la presenza di residui nei filtri.
2. Svitare il cilindro del filtro come nella figura ed estrarre il sistema filtro.

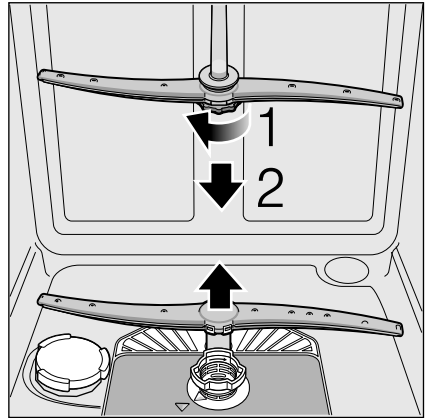


3. Rimuovere eventuali residui e lavare i filtri sotto acqua corrente.
4. Rimontare il sistema filtro nell'ordine inverso e prestare attenzione che le frecce di riferimento dopo la chiusura siano sovrapposte.

Bracci di lavaggio

Calcare ed impurità dell'acqua di lavaggio possono bloccare ugelli e supporti dei bracci di lavaggio [24] e [25].

1. Controllare eventuali otturazioni degli ugelli di uscita dei bracci di lavaggio.
2. Svitare il braccio superiore [24].
3. Estrarre verso l'alto il braccio di lavaggio inferiore [25].




4. Lavare i bracci di lavaggio sotto acqua corrente.
5. Innestare o avvitare i bracci di lavaggio.

Malfunzionamento, che fare?

Secondo l'esperienza molti guasti, che si verificano nella vita quotidiana, possono essere eliminati da voi stessi. Con ciò si risparmiano naturalmente spese e si assicura rapidamente la disponibilità della macchina. Nella seguente rassegna trovate le possibili cause dei difetti di funzionamento ed utili indicazioni per la loro eliminazione.

Avvertenza

Se durante il lavaggio delle stoviglie l'apparecchio per motivi inspiegabili si ferma o non si avvia, eseguire innanzi tutto la funzione d'interruzione programma (Reset). (Vedi il capitolo «Uso dell'apparecchio»)

 **Avviso** – Tenere presente: le riparazioni devono essere eseguite solo da tecnici specializzati. Se fosse necessaria la sostituzione di un pezzo, si deve prestare attenzione che siano utilizzati solo ricambi originali. Dalle riparazioni non appropriate o dall'uso di ricambi non originali possono derivare considerevoli danni e pericoli per l'utilizzatore.

Pompa di scarico acqua

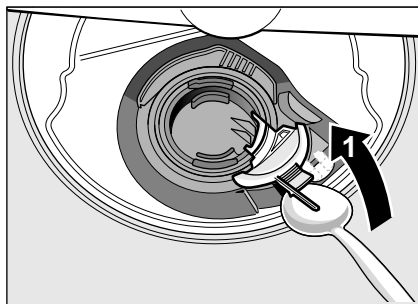
Residui di cibo grossi o corpi estranei non trattenuti dai filtri, possono bloccare la pompa di scarico dell'acqua. L'acqua di lavaggio si ferma allora sul filtro.

Avviso – Pericolo di taglio!

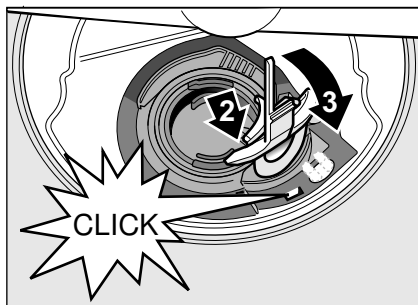
Nella pulizia della pompa di scarico dell'acqua prestare attenzione a non ferirsi con frammenti di vetro o oggetti acuminati.

In tal caso:

1. In linea di massima staccare prima l'apparecchio dalla rete elettrica.
2. Estrarre il cestello superiore [21] ed inferiore [29].
3. Smontare i filtri [27].
4. Togliere l'acqua, eventualmente usare una spugna.
5. Servendosi di un cucchiaino, sollevare il coperchio bianco della pompa (come nella figura). Afferrare il coperchio sulla nervatura e sollevarlo in senso obliquo verso l'interno. Rimuovere completamente il coperchio.

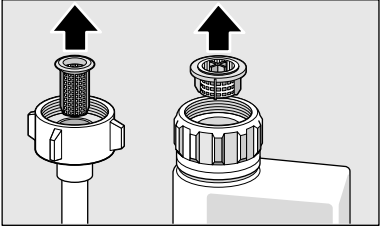


6. Verificare l'eventuale presenza di corpi estranei sulla ruota a pale e, se presenti, rimuoverli.
7. Rimettere il coperchio nella posizione iniziale e, per arrestarlo, premerlo in basso (clic).



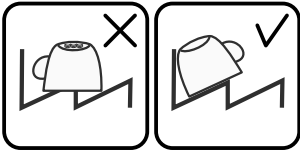
8. Montare i filtri.
9. Inserire di nuovo i cestelli.

Tabella dei guasti

Guasto	Causa	Rimedio
È accesa la spia «Controllo alimentazione acqua» [3].	Tubo di alimentazione acqua piegato.	Stendere il tubo d'alimentazione senza pieghe.
	Rubinetto dell'acqua chiuso.	Aprire il rubinetto dell'acqua.
	Rubinetto dell'acqua bloccato o incrostato.	Aprire il rubinetto dell'acqua. Con il rubinetto aperto la portata deve essere minimo 10 l/min.
	Filtro nell'alimentazione acqua otturato.	Spegnere l'apparecchio ed estrarre la spina di alimentazione. Chiudere il rubinetto dell'acqua. Svitare il raccordo dell'acqua.
		
Pulire il filtro nel tubo flessibile di alimentazione. Avvitare di nuovo il raccordo dell'acqua. Controllare la tenuta. Ripristinare l'alimentazione elettrica. Accendere l'apparecchio.		
Appare il codice di errore E:07.	Apertura di aspirazione (sul lato destro interno dell'apparecchio) ostruita da stoviglie.	Sistemare le stoviglie in modo da non ostruire l'apertura di aspirazione.
Appare il codice di errore E:12.	Elemento riscaldante incrostato di calcare o sporco.	Pulire l'apparecchio con un detergente per macchine o un decalcificante. Usare la lavastoviglie con l'impianto addolcitore e controllare la regolazione (vedi il capitolo Impianto addolcitore/sale speciale).
Appare il codice di errore E:14.	Sistema antiallagamento attivato.	Chiudere il rubinetto dell'acqua.
Appare il codice di errore E:15.		Rivolgersi al servizio assistenza clienti e riferire il codice di errore.
Appare il codice di errore E:16.	Ingresso acqua permanente.	
Appare il codice di errore E:22.	Filtri [27] sporchi o otturati.	Pulizia dei filtri. (vedi «Pulizia e manutenzione»).

it Malfunzionamento, che fare?

Guasto	Causa	Rimedio
Appare il codice di errore E:24 .	Tubo di scarico piegato o otturato.	Stendere senza pieghe il tubo flessibile, rimuovere eventuali residui.
	Attacco al sifone ancora chiuso.	Controllare ed eventualmente aprire l'attacco al sifone.
	Coperchio della pompa di scarico allentato.	Chiudere correttamente il coperchio. (Vedi «Pompa di scarico acqua»)
Appare il codice di errore E:25 .	La pompa di scarico dell'acqua è bloccata o il coperchio della pompa di scarico dell'acqua non è arrestato correttamente.	Pulire la pompa ed arrestare correttamente il coperchio. (Vedi «Pompa di scarico acqua»)
Appare il codice di errore E:27 .	Tensione di rete troppo bassa.	Nessun difetto dell'apparecchio, fare controllare la tensione di rete e l'impianto elettrico.
Nel display appare un altro codice di errore. (E:01 a E:30)	Presumibilmente si è verificato un guasto tecnico.	Spegnere gli apparecchi con l'interruttore ACCESO/SPENTO [1]. Poco dopo riavviare l'apparecchio. Se il problema si ripresenta, chiudere il rubinetto dell'acqua, estrarre la spina di rete. Rivolgersi al servizio assistenza clienti e riferire il codice di errore.
Il display lampeggia.	Porta non completamente chiusa.	Chiudere la porta. Prestare attenzione che nessun oggetto (stoviglie, diffusore di deodorante) sporga dal cesto impedendo così la chiusura della porta.
La spia di mancanza sale [4] e/o brillantante [5] si accende.	Manca il brillantante.	Aggiungere il brillantante.
	Sale esaurito.	Aggiungere sale speciale.
	Il sensore non riconosce le pastiglie di sale.	Impiegare un altro tipo di sale speciale.
La spia di mancanza sale [4] e/o brillantante [5] non si accende.	Spia disattivata.	Attivazione/disattivazione (vedi il capitolo Impianto addolcitore/Sale speciale).
	Il sale speciale/brillantante disponibile è ancora sufficiente.	Spia di esaurimento, controllare i livelli di riempimento.
Alla fine del programma resta acqua nell'apparecchio.	Il sistema di filtraggio o la zona sotto i filtri [27] sono intasati.	Pulire i filtri e la zona sottostante (vedi Pompa di scarico acqua).
	Il programma non è ancora terminato.	Attendere la fine del programma oppure eseguire un reset (vedi Interrompere il programma)

Guasto	Causa	Rimedio
Stoviglie non asciutte.	Brillantante nel serbatoio insufficiente o esaurito.	Aggiungere il brillantante.
	È stato selezionato un programma senza asciugatura.	Selezionare un programma con asciugatura (vedi Guida rapida programmi, Svolgimento del programma).
	Accumulo di acqua in cavità di stoviglie e posate.	Nella sistemazione curare la disposizione obliqua, disporre le stoviglie interessate in posizione possibilmente obliqua.
		
	Il detersivo combinato usato ha un cattivo risultato di asciugatura.	Utilizzare altri detersivi combinati con migliore efficienza di asciugatura. L'utilizzo supplementare di brillantante migliora l'efficienza di asciugatura.
	Non è stata attivata l'asciugatura intensiva per potenziare l'asciugatura.	Attivare l'asciugatura intensiva (vedi Uso dell'apparecchio)
Le stoviglie sono state estratte troppo presto o l'asciugatura non era ancora terminata.	Attendere la fine del programma o sgombrare le stoviglie solo 30 min dopo la fine del programma.	
Il brillantante ecologico usato ha una cattiva efficienza di asciugatura.	Utilizzare brillantanti di marca. I prodotti ecologici hanno un'efficacia sensibilmente peggiore.	
Stoviglie in materiale sintetico non asciutte.	Proprietà particolari del materiale sintetico.	Il materiale sintetico ha una capacità di accumulo termico inferiore e perciò l'asciugatura è peggiore.
Posate non asciutte.	Sistemazione non corretta delle posate nel cestello.	Sistemare le posate se possibile singolarmente, evitando punti di contatto.
	Sistemazione non corretta delle posate nel cassetto posate.	Sistemare correttamente le posate e, se possibile, singolarmente.
Interno dell'apparecchio bagnato dopo il ciclo di lavaggio.	Apparecchio non difettoso	In base al principio di asciugatura «a condensazione», le gocce di acqua nel vano sono fisicamente determinate e volute. L'umidità nell'aria si condensa sulle pareti interne della lavastoviglie, defluisce e viene scaricata dalla pompa.

it Malfunzionamento, che fare?

Guasto	Causa	Rimedio
Residui di alimenti sulle stoviglie.	Stoviglie troppo strette, cesto troppo pieno.	Sistemare le stoviglie in modo che fra di esse vi sia spazio sufficiente affinché i getti di acqua possano raggiungere le loro superfici. Evitare punti di contatto.
	Rotazione del braccio di lavaggio impedita.	Sistemare le stoviglie in modo da non ostacolare la rotazione del braccio di lavaggio.
	Spruzzatori dei bracci di lavaggio otturati.	Pulire gli spruzzatori del braccio di lavaggio. (vedi «Pulizia e manutenzione»).
	Filtri [27] sporchi.	Pulire i filtri (vedi Pulizia e manutenzione).
	Filtri [27] inseriti male e/o non bloccati.	Inserire e bloccare i filtri in modo corretto.
	Programma di lavaggio troppo debole.	Selezionare un programma di lavaggio più potente.
	Prelavaggio delle stoviglie troppo forte, perciò il sistema a sensori sceglie un programma meno potente. Lo sporco più resistente in parte non può essere rimosso.	Rinunciare al prelavaggio delle stoviglie. Rimuovere solo i residui di cibo grossolani. Programma consigliato Eco 50° o Intensivo.
	I contenitori alti e sottili sistemati in zona d'angolo non vengono lavati a sufficienza.	Non sistemare i contenitori alti e sottili in posizione troppo inclinata e in zona d'angolo.
Residui di detersivo	Cesto superiore [21] non regolato alla stessa altezza a sinistra ed a destra.	Con le leve laterali regolare il cesto superiore alla stessa altezza.
	Coperchio del contenitore detersivo bloccato da stoviglie, perciò il coperchio non si apre completamente.	Il coperchio del contenitore detersivo non deve essere ostacolato da stoviglie. Non mettere stoviglie o deodoranti nel cassetto tab.
	Il coperchio del contenitore detersivo è bloccato dalla tab.	La tab deve essere disposta in senso trasversale e non verticale.
	Tabs utilizzate nel programma rapido o breve.	Tempo di scioglimento delle tabs troppo lungo per un programma rapido o breve.
	Nel programma breve scelto non si raggiunge il tempo di scioglimento del detersivo.	Utilizzare un detersivo in polvere o un programma più potente.
L'effetto di lavaggio ed il comportamento di scioglimento si riducono in caso di invecchiamento del prodotto o di detersivo è fortemente raggrumato.	Sostituire il detersivo.	

Guasto	Causa	Rimedio
Macchie di acqua su parti in materiale sintetico.	La formazione di gocce sulla superficie del materiale sintetico è fisicamente inevitabile. Dopo l'asciugatura sono visibili macchie di acqua.	Usare un programma più potente (maggiore ricambio di acqua). Nella sistemazione disporre tutto in posizione inclinata. Usare il brillantante. Aumentare eventualmente la regolazione dell'addolcitore.
Patine rimovibili o solubili all'acqua nel vano o sulla porta.	Sostanze del detersivo depositate. Queste patine per lo più non possono essere rimosse chimicamente (detergenti per lavastoviglie, ...).	Sostituire la marca del detersivo. Pulire l'apparecchio meccanicamente.
	In caso di «patina bianca» sul fondo dell'apparecchio, l'impianto addolcitore è regolato ad un valore limite.	Aumentare la regolazione dell'addolcitore ed eventualmente sostituire il detersivo.
	Coperchio del serbatoio del sale [26] non chiuso bene.	Chiudere correttamente il coperchio del serbatoio del sale.
	Solo per bicchieri: L'incipiente corrosione del vetro si rimuove solo apparentemente strofinando.	Vedi «Danni al vetro ed alle stoviglie».
Patine bianche, difficili da rimuovere su stoviglie, vano o porta.	Sostanze del detersivo depositate. Queste patine per lo più non possono essere rimosse chimicamente (detergenti per lavastoviglie, ...).	Sostituire la marca del detersivo. Pulire l'apparecchio meccanicamente.
	Errata regolazione del campo di durezza dell'acqua o durezza dell'acqua superiore a 50°dH (8,9 mmol/l).	Regolare l'impianto addolcitore secondo le istruzioni per l'uso oppure aggiungere sale.
	Detersivo 3in1 o detersivo bio/eco non abbastanza efficace.	Regolare l'impianto addolcitore secondo le istruzioni per l'uso o usare prodotti separati (detersivo di marca, sale, brillantante).
	Detersivo sottodosato.	Aumentare il dosaggio del detersivo o sostituire il detersivo.
	È stato scelto un programma di lavaggio troppo debole.	Selezionare un programma di lavaggio più potente.

it Malfunzionamento, che fare?

Guasto	Causa	Rimedio
Residui di tè o di rossetto sulle stoviglie.	Temperatura di lavaggio insufficiente.	Scegliere un programma con una temperatura di lavaggio superiore.
	Detersivo insufficiente o inadatto.	Usare detersivi idonei con il dosaggio corretto.
	Prelavaggio delle stoviglie troppo forte, perciò il sistema a sensori sceglie un programma meno potente. Lo sporco più resistente in parte non può essere rimosso.	Rinunciare al prelavaggio delle stoviglie. Rimuovere solo i residui di cibo grossolani. Programma consigliato Eco 50°
Patine colorate (blu, giallo, marrone), difficili o impossibili da eliminare nell'apparecchio o su stoviglie in acciaio inossidabile.	Formazione di patine derivanti da sostanze contenute nelle verdure (ad es. da cavoli, sedano, patate, pasta, ...) o nell'acqua di rubinetto (ad es. manganese).	Rimovibili in parte con detersivi per macchine o con la pulizia meccanica. Le patine sono innocue per la salute.
	Formazione di patine derivanti da componenti metalliche su stoviglie in argento o alluminio.	Rimovibili in parte con detersivi per macchine o con la pulizia meccanica.
Sedimenti colorati (gialli, arancioni, bruni) facili da rimuovere nell'interno (prevalentemente nella zona del fondo).	Formazione di uno strato «tipo sapone» di sostanze, residui di alimenti e dell'acqua di rubinetto (calcare).	Controllare il funzionamento dell'impianto addolcitore (aggiungere il sale speciale) oppure, se si utilizzano detersivi combinati, (tabs), attivare l'addolcimento dell'acqua (vedi il capitolo Impianto addolcitore/sale speciale).
Alterazione di colore delle parti in materiale sintetico nell'interno dell'apparecchio.	Le parti in materiale sintetico interne possono sbiadirsi durante il ciclo di vita della lavastoviglie.	Gli scolorimenti sono normali e non pregiudicano il funzionamento della lavastoviglie.
Alterazione del colore di parti in materiale sintetico.	Temperatura di lavaggio insufficiente.	Scegliere un programma con una temperatura di lavaggio superiore.
	Prelavaggio delle stoviglie troppo forte, perciò il sistema a sensori sceglie un programma meno potente. Lo sporco più resistente in parte non può essere rimosso.	Rinunciare al prelavaggio delle stoviglie. Rimuovere solo i residui di cibo grossolani. Programma consigliato Eco 50°

Guasto	Causa	Rimedio
Striature rimovibili su bicchieri, bicchieri di aspetto metallico e posate.	Brillantante eccessivo.	Regolare ad un grado inferiore la quantità di brillantante.
	Mancanza di brillantante o regolazione è troppo bassa.	Introdurre il brillantante e controllare il dosaggio (grado consigliato 4-5).
	Residuo di detersivo nel segmento di programma risciacquo. Coperchio del contenitore detersivo bloccato da stoviglie (il coperchio non si apre completamente).	Il coperchio del contenitore detersivo non deve essere ostacolato da stoviglie. Non mettere stoviglie o deodoranti nel cassetto tab.
	Prelavaggio delle stoviglie troppo forte, perciò il sistema a sensori sceglie un programma meno potente. Lo sporco più resistente in parte non può essere rimosso.	Rinunciare al prelavaggio delle stoviglie. Rimuovere solo i residui di cibo grossolani. Programma consigliato Eco 50°
Opacizzazione del vetro incipiente o già presente, irreversibile (irrimediabile).	Bicchieri non lavabili in lavastoviglie, usare solo bicchieri lavabili in lavastoviglie.	Usare solo bicchieri resistenti al lavaggio in lavastoviglie. Evitare una fase vapore lunga (tempo dopo la fine del ciclo di lavaggio). Scegliere un ciclo di lavaggio con temperatura inferiore. Regolare l'impianto addolcitore conformemente alla durezza dell'acqua (eventualmente un grado in meno). Utilizzare detersivo con componente protettore del vetro.
Tracce di ruggine sulle posate.	Posate non abbastanza resistenti all'ossidazione. Le lame dei coltelli sono spesso colpite maggiormente.	Utilizzare posate inossidabili.
	Le posate si ossidano anche se lavate insieme con oggetti che si ossidano (manici di pentole, cesti stoviglie danneggiati ecc.).	Non lavare parti ossidabili.
	Contenuto di sale nell'acqua di lavaggio troppo alto, poiché il tappo del serbatoio del sale non è stato stretto bene o durante il riempimento è caduto sale nella vasca di lavaggio	Avvitare ben stretto il tappo del serbatoio del sale o rimuovere il sale versato.

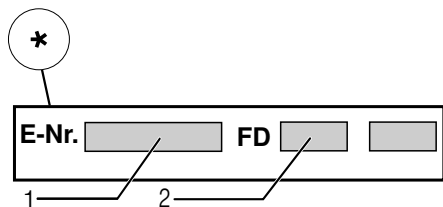
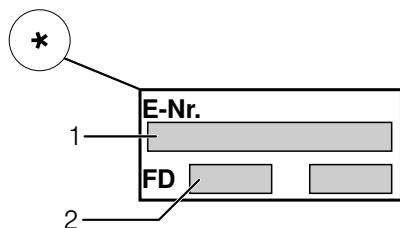
it Malfunzionamento, che fare?

Guasto	Causa	Rimedio
L'apparecchio non si avvia	Dispositivo di sicurezza elettrico dell'impianto domestico non regolare.	Controllare il fusibile.
	Spina di alimentazione non inserita.	Garantire che il cavo di alimentazione sia correttamente inserito sul lato posteriore dell'apparecchio e nella presa. Controllare l'efficienza della presa elettrica.
	Porta dell'apparecchio non chiusa correttamente.	Chiudere la porta.
Il programma si avvia automaticamente.	Non avete atteso la fine del programma.	Eseguire il reset. (Vedi Terminare anticipatamente il programma).
La porta si apre solo con difficoltà.	È attivata la sicurezza bambini.	Disattivare la sicurezza bambini. (Vedi le istruzioni per l'uso a tergo nella copertina)
La porta non si chiude.	La serratura della porta è scattata.	Chiudere la porta con maggiore forza.
	Chiusura della porta ostacolata dalle condizioni d'incasso.	Controllare l'incasso dell'apparecchio: le porte o gli elementi di montaggio non devono urtare durante la chiusura.
Il coperchio del contenitore detersivo non si chiude.	Contenitore detersivo o guida del coperchio bloccati da residui di detersivo attaccati.	Rimuovere i residui di detersivo.
Residui di detersivo nel contenitore detersivo o nel cassetto tab.	Bracci di lavaggio bloccati da stoviglie, perciò l'acqua non dilava il detersivo.	Garantire la libera rotazione dei bracci di lavaggio.
	Al momento del riempimento il contenitore detersivo era umido.	Versare il detersivo solo nel contenitore asciutto.
L'apparecchio si ferma durante il programma o il programma si interrompe.	Porta non completamente chiusa.	Chiudere la porta.
	Non mettere stoviglie o deodoranti nel cassetto tab. Il cesto superiore preme contro l'interno della porta ed impedisce la chiusura completa della porta.	Verificare se la parete posteriore è stata ammaccata, ad es. da una presa sporgente o da un supporto tubo non smontato.
	Alimentazione di corrente e/o acqua interrotta.	Ripristinare l'alimentazione di corrente e/o acqua.
Rumore battente delle valvole di riempimento.	Dipende dall'impianto domestico, poiché l'apparecchio non è difettoso. Nessun effetto sul funzionamento dell'apparecchio.	Nessun rimedio è possibile.

Guasto	Causa	Rimedio
Rumore battente o ticchettio.	Il braccio di lavaggio batte su stoviglie, sistemazione non corretta delle stoviglie.	Sistemare le stoviglie in modo che i bracci di lavaggio non possano toccarle.
	In caso di carico ridotto i getti di acqua colpiscono direttamente la vasca di lavaggio.	Aumentare il carico o distribuire le stoviglie più uniformemente nella lavastoviglie.
	Le stoviglie leggere si muovono durante il lavaggio.	Sistemare ben ferme le stoviglie leggere.
Insolita formazione di schiuma.	Detersivo per il lavaggio a mano nel contenitore del brillantante.	Riempire al più presto con brillantante il serbatoio del brillantante.
	Brillantante versato.	Rimuovere il brillantante con un panno.

Servizio assistenza clienti

Se non foste in grado di eliminare il guasto, rivolgetevi al vostro servizio assistenza clienti. Troviamo sempre una soluzione adeguata, anche per evitarvi una inutile visita del tecnico. Trovate i dati di contatto per il più vicino servizio assistenza clienti a tergo di queste libretto di istruzioni per l'uso o nell'accluso elenco di centri del servizio assistenza clienti. In caso di richiesta di intervento comunicare la sigla dell'apparecchio (E-Nr. = 1) e il numero di fabbricazione (FD = 2), che si trovano sulla targhetta d'identificazione [33] sulla porta dell'apparecchio.



Fidatevi della competenza del produttore. Rivolgetevi a noi. La competenza del produttore e dei tecnici istruiti sistematicamente, garantiscono la qualità delle riparazioni, con l'impiego di parti di ricambio originali.

* a seconda del modello

Installazione ed allacciamento

Per un funzionamento regolare, la lavastoviglie deve essere collegata a regola d'arte. I dati di alimentazione e scarico ed altresì i valori di allacciamento elettrico devono corrispondere ai criteri richiesti, indicati nei capitoli seguenti o nelle istruzioni di montaggio.

Durante il montaggio rispettare l'ordine delle operazioni di lavoro:

1. Controllare alla consegna
2. Installazione
3. Allacciamento per l'acqua di scarico
4. Allacciamento acqua potabile
5. Allacciamento elettrico

Fornitura

In caso di contestazioni rivolgersi al fornitore, presso il quale l'apparecchio è stato acquistato, oppure al nostro servizio assistenza clienti.

- Lavastoviglie
- Istruzioni per l'uso
- Istruzioni per il montaggio
- Garanzia*
- Materiale di montaggio
- Lamiera antivapore*
- Grembiule di gomma*
- Cavo di rete

* a seconda del modello

Istruzioni di sicurezza

Osservare le istruzioni di sicurezza nel capitolo «Nell'installazione».

Consegna

Il perfetto funzionamento della lavastoviglie è stato controllato accuratamente in fabbrica. A causa di ciò sono rimaste piccole macchie d'acqua. Queste scompaiono al primo ciclo di risciacquo.

Dati tecnici

Peso:

max. 60 kg

Tensione:

220–240 V, 50 Hz o 60 Hz

Potenza assorbita:

2,0–2,4 kW

Sicurezza:

10/16 A (UK 13A)

Potenza assorbita:

stato spento: (Po)* 0,10 W

stato non spento (pronto) (PI)* 0,10 W

*secondo i regolamenti (UE) n° 1016/2010 e 1059/2010

Funzioni supplementari e impostazioni possono aumentare la potenza assorbita.

Pressione dell'acqua:

minimo 0,05 MPa (0,5 bar), massimo 1 MPa (10 bar). Se la pressione dell'acqua è superiore: montare a monte una valvola riduttrice di pressione.

Portata di alimentazione:

minimo 10 litri/minuto

Temperatura dell'acqua:

acqua fredda; con acqua calda temperatura max. 60 °C.

Capacità:

12–15 coperti standard (a seconda del modello).

Installazione

Le misure di montaggio necessarie risultano dalle istruzioni per il montaggio. Livellare l'apparecchio per mezzo dei piedini regolabili. A questo proposito prestare attenzione alla stabilità dell'apparecchio.

- Gli apparecchi sottopiano o integrati, che vengono installati successivamente come apparecchio indipendente, devono essere fissati per impedirne il ribaltamento, ad es. mediante avvitature al muro oppure mediante inserimento sotto un piano di lavoro continuo avvitato ai mobili attigui.
- l'apparecchio può essere senz'altro montato tra pareti di legno o di plastica, in una serie di mobili da cucina.

Allacciamento per l'acqua di scarico

1. Le operazioni di lavoro necessarie risultano dalle istruzioni per il montaggio, montare eventualmente sifone e manicotto di scarico.
2. Utilizzando i pezzi acclusi, collegare il tubo flessibile di scarico al manicotto di scarico del sifone. Prestare attenzione che il tubo di scarico non sia piegato, schiacciato o avvolto su se stesso e che nessun tappo di chiusura nello scarico impedisca il deflusso dell'acqua di scarico!

Allacciamento acqua potabile

1. Collegare il tubo di allacciamento al rubinetto dell'acqua potabile utilizzando gli acclusi componenti, secondo le istruzioni di montaggio. Prestare attenzione che il tubo di allacciamento acqua potabile non sia piegato, schiacciato o avvolto su se stesso.
2. In caso di sostituzione dell'apparecchio si deve utilizzare sempre un nuovo tubo di alimentazione dell'acqua.

Pressione dell'acqua:

Minimo 0,05 MPa (0,5 bar), massimo 1 MPa (10 bar). Se la pressione dell'acqua è superiore: montare a monte una valvola riduttrice di pressione.

Portata di alimentazione:

Minimo 10 litri/minuto

Temperatura dell'acqua:

acqua fredda; con acqua calda temperatura max. 60 °C.

Collegamento all'acqua calda *

* a seconda del modello

La lavastoviglie può essere collegata all'impianto di acqua fredda o calda fino a max. 60 °C.

Il collegamento all'acqua calda è consigliato se l'acqua è fornita da un idoneo impianto di riscaldamento vantaggioso sotto l'aspetto energetico, ad es. impianto ad energia solare con tubo di circolazione.

Con questo si risparmiano energia e tempo.

Con l'impostazione per acqua calda **R:01** si può regolare l'apparecchio in modo ottimale su funzionamento con acqua calda.

A tal proposito è consigliabile una temperatura dell'acqua (temperatura dell'acqua in entrata) minima di 40 °C e massima di 60 °C.

Il collegamento all'acqua calda non è consigliato se l'acqua proviene da uno scaldacqua elettrico.


Impostazione acqua calda:

1. Aprire la porta.
2. Inserire l'interruttore ACCESO/ SPENTO **[1]**.
3. Mantenere premuto il selettore programmi **[A]** e premere il pulsante START **[8]** finché nel display non compare l'indicazione **H:0....**
4. Rilasciare i due pulsanti. La spia del pulsante **[A]** lampeggia e nel display **[9]** appare il valore di regolazione impostato all'origine **H:04**.
5. Premere ripetutamente il selettore programmi **[A]** finché nel display **[9]** non appare il valore impostato all'origine **R:00**.

Per modificare l'impostazione:

1. Premendo il pulsante **[C]** si può disinserire **R:00** oppure inserire **R:01** l'impostazione per l'acqua calda.
2. Premere il pulsante START **[8]**. Il valore è memorizzato.
3. Chiudere la porta.

Allacciamento elettrico

- Collegare l'apparecchio solo alla tensione alternata nel campo da 220 V a 240 V ed a 50 Hz o 60 Hz per mezzo di una presa installata a norma con contatto di terra. Protezione necessaria, vedi targhetta d'identificazione [33].
- La presa deve essere vicino all'apparecchio e liberamente accessibile anche dopo l'installazione.
Se la spina non è liberamente accessibile, in osservanza delle pertinenti norme di sicurezza, nell'impianto domestico deve essere installato un dispositivo d'interruzione su tutti i poli con un'apertura tra i contatti di almeno 3 mm.
- Modifiche all'allacciamento devono essere eseguite solo da personale tecnico.
- Una prolunga del cavo di alimentazione deve essere acquistata solo presso il servizio assistenza clienti.
- In caso d'impiego di un interruttore differenziale, si deve utilizzare solo un tipo che porti il simbolo . Solo questo simbolo garantisce l'osservanza delle norme oggi in vigore.
- Questo apparecchio è dotato di un sistema di sicurezza dell'acqua. Tenere presente che il sistema funziona **solo** se l'alimentazione elettrica è collegata.

Smontaggio

Osservare anche in questo caso l'ordine delle operazioni di lavoro.

1. Staccare l'apparecchio dalla rete elettrica.
2. Chiudere il rubinetto dell'acqua.
3. Staccare i raccordi di scarico e carico dell'acqua.
4. Allentare le viti di fissaggio per le parti del mobile.
5. Smontare il pannello dello zoccolo, se disponibile.
6. Estrarre l'apparecchio tirando con precauzione insieme il tubo flessibile.

Trasporto

Vuotare la lavastoviglie e fermare le parti mobili.

L'apparecchio deve essere svuotato come segue:

1. Aprire il rubinetto dell'acqua.
2. Aprire la porta.
3. Inserire l'interruttore ACCESO/ SPENTO [1].
4. Selezionare il programma con la massima temperatura.
Nel display digitale [9] appare la prevedibile durata del programma.
5. Premere il pulsante START [8].
6. Chiudere la porta.
Lo svolgimento del programma inizia.
7. Dopo ca. 4 minuti aprire la porta.
8. Premere il pulsante [8] finché il display digitale 0:01 non passa a .
9. Chiudere la porta.
10. Dopo ca. 1 min. aprire la porta.
Il display digitale 0:00 indica .
11. Disinserire l'interruttore ACCESO/ SPENTO [1].
12. Chiudere il rubinetto dell'acqua, staccare il tubo flessibile di alimentazione e fare scorrere l'acqua.

Trasportare l'apparecchio solo in posizione verticale.

(Per evitare che residui di acqua penetrino nel comando della macchina causando errori nello svolgimento del programma.)

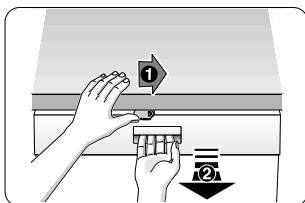
Sicurezza antigelo

Se l'apparecchio si trova in un ambiente esposto al pericolo di gelo (ad es. casa vacanze), svuotare completamente l'apparecchio (vedi trasporto).

Sicurezza bambini (bloccaggio porta) *



40



41



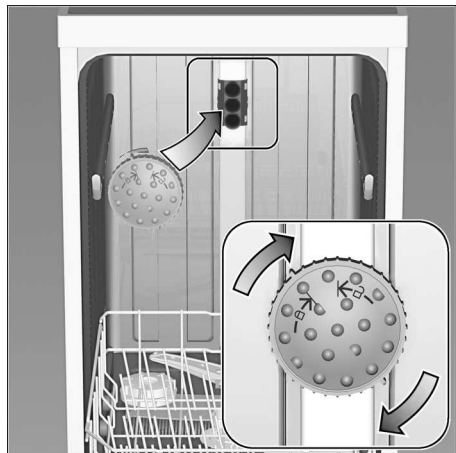
42

- 40 Attivare la sicurezza bambini.
- 41 Aprire la porta con la sicurezza bambini attivata.
- 42 Disattivare la sicurezza bambini.

⚠ Pericolo

Allontanandosi dall'apparecchio chiudere sempre completamente la porta dell'apparecchio. Solo così proteggete i vostri bambini da eventuali pericoli.

Spazio *



Grandi teglie o griglie, nonché piatti con diametro maggiore di 30 cm (piatti gourmet, piatti per pasta, piatti segnaposto) possono essere lavati utilizzando questa testa di spruzzo. A tal fine rimuovere il cestello superiore ed applicare la testa di spruzzo come illustrato nel disegno.

Affinché il getto possa raggiungere tutte le parti, sistemare i pezzi come illustrato nella figura (max. 4 teglie e 2 griglie).

Mettere la lavastoviglie in funzione sempre con il cestello superiore oppure con spazio!

* in alcuni modelli

Garanzia AQUA-STOP

it

(irrelevante per apparecchi privi di Aqua-Stop)

In aggiunta ai diritti di garanzia derivanti dal contratto di compravendita nei confronti del venditore ed in aggiunta alla nostra garanzia sull'apparecchio, forniamo indennizzo alle seguenti condizioni:

1. Se un difetto del nostro sistema Aqua-Stop dovesse causare danni da inondazione, indennizziamo i danni agli utenti privati. Per garantire la sicurezza dell'acqua l'apparecchio **deve** essere collegato alla rete elettrica.
2. Questa garanzia di responsabilità è valida per l'intera vita dell'apparecchio.
3. Presupposto per il diritto alla garanzia è che l'apparecchio con Aqua-Stop sia installato e collegato a regola d'arte, conformemente alle nostre istruzioni. Ciò comprende anche la prolunga Aqua-Stop (accessorio originale) montata a regola d'arte. La nostra garanzia non si estende a tubi di alimentazione o raccorderia difettosi fino al raccordo tra l'Aqua-Stop ed il rubinetto dell'acqua.
4. In generale non è necessario sorvegliare gli apparecchi dotati di Aqua-Stop durante il funzionamento, né metterli in sicurezza successivamente chiudendo il rubinetto dell'acqua. Solo nel caso di un'assenza prolungata dalla propria abitazione, ad es. in caso una vacanza di più settimane, è necessario chiudere il rubinetto dell'acqua.

BSH Hausgeräte GmbH

Carl-Wery-Straße 34
81739 München, Germany

Ordine di riparazione e consulenza in caso di guasti

I 800 - 018346 Linea verde
CH 0848 840 040

Trovate i dati di contatto di tutti i paesi nell'accluso elenco dei centri di assistenza clienti.

Internet: www.siemens-home.com

Prodotto da BSH Hausgeräte GmbH in quanto licenziatario del marchio di Siemens AG



9000836666 it (9602_*) 640MV