

SIEMENS

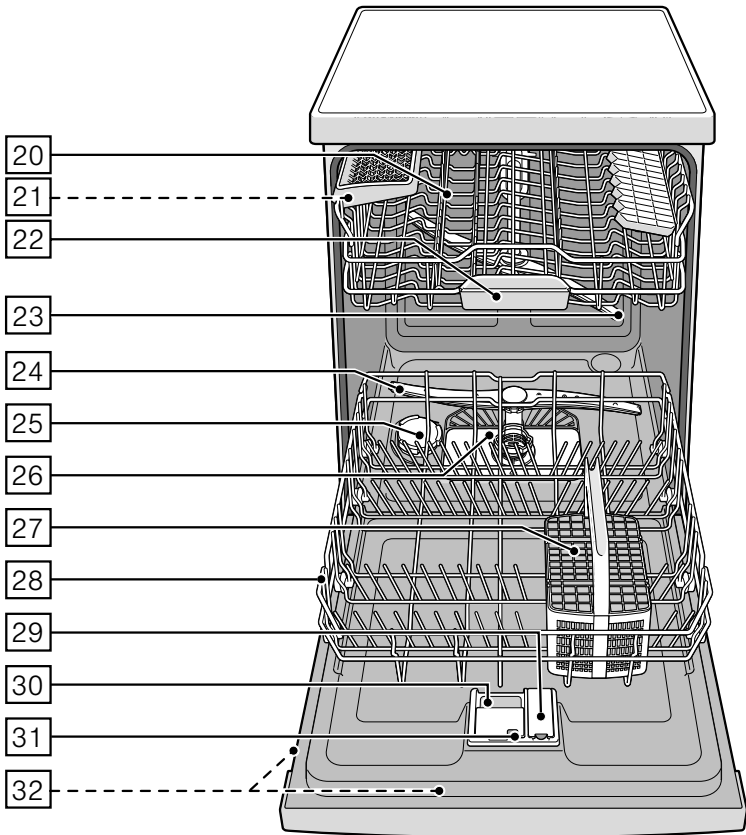
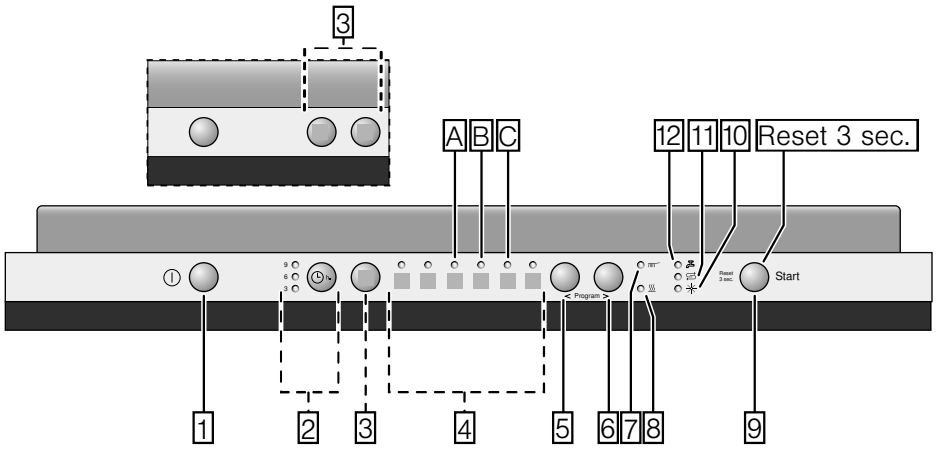
Bulaşık makinesi

SN...
SX...

siemens-home.bsh-group.com/welcome

tr Kullanma kılavuzu

Register
your
product
online



İçindekiler

 Amaca uygun kullanım	4	Fincanlar ve bardaklar	15
 Güvenlik bilgileri	4	Tencereler	16
Cihazı çalıştırmadan önce	5	Çatal bıçak sepeti	16
Cihaz teslim edilince	5	Etajerler	17
Kurma işleminde	5	Katlanıp kapatılabilen teller	17
Günlük kullanımda	7	Küçük parça tutucu	17
Kapak kilidi	7	Bıçak rafı	17
Ortaya çıkan hasarlarda	7	Sepet seviyesinin ayarlanması	18
Eski cihazların giderilmesi	7	 Temizleme	19
 Çevrenin korunması	9	Deterjan doldurunuz	19
Ambalaj	9	Kombine temizleme maddesi	20
Eski cihazlar	10	 Programlara genel bakış	21
 Cihazı tanıma	10	Program seçimi	22
Kumanda paneli	10	Test kuruluşları için bilgiler	22
Cihazın iç bölümü	11	 Ek fonksiyonlar	22
 Su sertliğini giderme sistemi/ Özel tuzun doldurulması	11	Zamandan tasarruf (VarioSpeed)	22
Ayarlanacak değer	11	Yoğun yıkama alanı	22
Su sertlik tablosu	12	Hijyen (Hygiene)	22
Özel tuz kullanılması	12	Yarım doldurma	22
Tuz bileşenli deterjan	12	Ekstra kurutma	22
Su sertliğini giderme sisteminin kapatılması	13	 Cihazın kullanılması	23
 Parlatıcı	13	Program bilgileri	23
Parlatıcı miktarının ayarlanması	14	Aquasensör	23
Parlatıcı ilave göstergesinin kapatılması	14	Cihazın çalıştırılması	23
 Bulaşık	14	Program akışı esnasındaki optik gösterge	24
Uygun değil	14	Zaman ön seçimi	24
Cam ve bulaşıklarda oluşan hasarlar	15	Program sonu	24
Bulaşıkların cihaza yerleştirilmesi	15	Programın yarıda kesilmesi	25
Yıkamış bulaşıkların cihazdan boşaltılması	15	Programın kesilmesi	25
		Program değiştirme	25
		Yoğun kurutma	25



Temizlenmesi ve bakıma tabi tutulması 26

Cihazın genel durumu	26
Özel tuz ve parlatici	26
Süzgeçler	27
Yıkama kolları	27



Arıza halinde ne yapmalı? 28

Pis su pompası	28
Arıza tablosu	29



Yetkili servisin çağırılması . . . 37



Kurulması ve bağlanması 37

Teslimat kapsamı	37
Güvenlik bilgileri	37
Cihazın teslim edilmesi	38
Teknik veriler	38
Cihazın kurulması	38
Su çıkış bağlantısı	38
İçme suyu bağlantısı	39
Elektrik bağlantısı	39
Demontaj	40
Transport	40
Donmaya karşı önlemler (Cihazın boşaltılması)	40



Amaca uygun kullanım

- Bu cihaz evde ve ev ortamında kişisel kullanımınız içindir, ticari amaçlı kullanım için öngörülmemiştir.
- Bulaşık makinesini sadece evde ve sadece bildirilmiş olan kullanım amacına uygun kullanınız: Yani evdeki bulaşıklarınızı yıkamak için.
- Bu bulaşık makinesi, deniz seviyesinden en fazla 4000 metre yükseklikte kullanılmak üzere tasarlanmıştır.



Güvenlik bilgileri

Bu cihaz 8 yaşından küçük çocuklar, sınırlı fiziksel, zihinsel ve duygusal yeteneklere sahip kişiler ve eksik tecrübe veya bilgi sahibi kişiler tarafından ancak sorumlu bir kişinin denetimi altında olmaları veya kendilerine cihazın güvenli kullanımı ve ortaya çıkabilecek tehlikeler hakkında bilgi verilmiş olması durumunda kullanılabilir.

Çocuklar cihazla oynamamalıdır. Temizlik ve kullanıcı bakımı çocuklar tarafından yapılamaz; ancak 8 yaşından büyük çocuklar denetim altında yapabilir.

8 yaşından küçük çocukları cihazdan ve bağlantı kablosundan uzak tutunuz.

Cihazı çalıştırmadan önce

Kullanma ve montaj kılavuzlarını dikkatlice okuyunuz! Bu kılavuzlarda cihazın kurulması, yerleştirilmesi, kullanılması ve bakımı ile ilgili önemli bilgiler bulunmaktadır.

Tüm belgeleri, ileride kullanmak veya ürünün gelecekteki yeni sahibi için saklayınız.

Kullanma kılavuzunu İnternet sayfamızdan ücretsiz olarak indirebilirsiniz. İlgili İnternet adresi için bu kullanma kılavuzunun arka sayfasına bakınız.

Cihaz teslim edilince

1. Derhal ambalajı ve bulaşık makinesini transport hasarları hususunda kontrol ediniz. Hasarlı bir cihazı çalıştırmayınız ve teslimatçı firmaya danışınız.
2. Cihazın ambalaj malzemelerini lütfen gerektiği şekilde gideriniz.
3. Ambalajı ve ambalaj parçalarını oynamaları için çocuklara vermeyiniz. Katlanan kartonlardan ve folyolardan dolayı boğulma tehlikesi söz konusudur.

Kurma işleminde

- Bulaşık makinesinin arka yüzünün, kurma işleminden sonra artık serbest erişilemez olduğunu dikkate alınız (sıcak yüzey nedeniyle dokunmaya karşı koruma).
- Kurma ve bağlantı işlemlerini kurma ve montaj kılavuzuna göre yapınız.
- Kurma işleminde, bulaşık makinesinin elektrik bağlantısı elektrik şebekesinden ayrılmış olmalıdır.
- Evinizin koruyucu hat kurulumunun uzmanca yapılmış olmasını sağlayınız.
- Elektrik bağlantı koşulları ve olanakları, bulaşık makinesinin tip etiketi 32 üzerindeki bilgiler ile aynı olmalıdır.
- Eğer bu cihazın elektrik bağlantı kablosu zarar görürse, özel bir bağlantı kablosu ile değiştirilmesi gerekir. Bu kablo, tehlikeli bir durum oluşmasının önlenmesi için, sadece yetkili servis üzerinden alınmalıdır.
- Bulaşık makinesi bir yüksek dolap içine kurulacaksa, muntazam sabitlenmesine dikkat edilmelidir.

- Bulaşık makinesi başka ev gereçlerinin altına veya üstüne monte edilirse, ilgili cihazların montaj kılavuzundaki bir bulaşık makinesi ile kombine edilerek kurma işlemi bölümündeki bilgi ve talimatlara uyulmalıdır.
- Tüm cihazların güvenli işletilmesini sağlamak için, bulaşık makinesinin montaj kılavuzunlarını da dikkate almaya devam ediniz.
- Başka bir bilgi mevcut değilse veya montaj kılavuzunda başka bilgi ve uyarı yoksa, bulaşık makinesinin söz konusu cihazların üstüne veya altına kurulabileceğinden emin olmak için, ilgili cihazların üreticisine başvurmanız gerekir.
- Eğer üreticiden herhangi bir bilgi alamazsanız, bulaşık makinesini bu cihazların üstüne veya altına kuramazsınız.
- Eğer bulaşık makinesinin üst tarafına bir mikro dalga fırın monte ederseniz, bu cihaz zarar görebilir.
- Tezgah altına kurulabilen, ankastre veya entegre edilebilen cihazları, sağlam durmasını sağlayabilmek için, sadece yan dolaplara vidalanıp birleştirilmiş, tek parça bir çalışma plakasının altına kurunuz.
- Cihazı ısı kaynaklarının (ısı üreten kalorifer, ısı akümülatörü, soba veya başka cihazlar) yakınına kurmayınız ve bir ocağın pişirme alanı altına monte etmeyiniz.
- Isı kaynaklarında (örneğin ısıtma tesisatı / sıcak su tesisatı) veya sıcak cihaz parçalarında, bulaşık makinesinin şebeke bağlantı kablosu izolasyonunun eriyebileceğini lütfen dikkate alınız. Bulaşık makinesinin şebeke bağlantı kablosunun, ısı kaynakları veya sıcak cihaz parçaları ile temas etmesine asla izin vermeyiniz.
- Cihaz kurulduktan sonra, elektrik fişine rahatlıkla ulaşılabilir. (Bakınız Elektrik bağlantısı)
- Bazı modellerde: Su bağlantısındaki plastik gövdede bir elektrikli valf vardır ve bağlantı hatları su giriş hortumunun içindedir. Bu hortumu kesip koparmayınız ve plastik gövdeyi suya sokmayınız.

Günlük kullanımda

Temizleme maddelerinin ve parlatici ürünlerin ambalajları üzerindeki güvenlik ya da kullanma bilgi ve uyarılarına dikkat ediniz.

Çocuk emniyeti (kapı/kapak kilidi) *

Çocuk emniyetinin tarifi, arkada kapak kısmındadır.

* modele bağlı

Ortaya çıkan hasarlarda

- Sadece yetkili uzman elemanlar onarım ve benzeri müdahalelerde bulunmalıdır. Bunun için cihaz elektrik şebekesinden ayrılmış olmalıdır. Bunun için elektrik fişi çekilip prizden çıkarılmalı veya cihazın bağlı olduğu sigorta kapatılmalıdır. Su musluğunu kapatınız.
- Özellikle kumanda panosunda hasarlar olması halinde (çatlaklıklar, delikler, kırılmış tuşlar) veya cihaz kapısı fonksiyonu etkilenmişse, cihaz artık çalıştırılmamalıdır. Elektrik fişi çekilip prizden çıkarılmalı veya cihazın bağlı olduğu sigorta kapatılmalıdır. Su musluğunu kapatınız, yetkili servisi çağırınız.

Eski cihazların giderilmesi

1. Artık kullanılmayacak olan cihazları derhal kullanılmayacak şekilde tahrip ederek, sonradan herhangi bir kaza olma ihtimalini önleyiniz.
2. Cihazı çevreye uyumlu bir şekilde gideriniz.

Uyarı

Yaralanma tehlikesi!

- Takılıp düşerek yaralanma tehlikesini önlemek için, bulaşık makinesi sadece kısa bir süre, bulaşık koymak ve almak için açılmalıdır.
- Bıçaklar ve keskin uçlu diğer cisimler, uçları aşağıya doğru olacak şekilde çatal bıçak sepetine veya yatay konumda bıçak rafına* yerleştirilmelidir.
- Cihazın açık kapısı üzerine oturmayınız ve basmayınız.
- Solo cihazlarda sepetlerin aşırı dolmamasına dikkat ediniz.

- Eğer cihaz bir kurma boşluğu içinde değilse ve cihazın yan duvarlarından birine ulaşmak mümkünse, cihazın kapak menteşesinin bulunduğu alanın güvenlik sebeplerinden dolayı yandan kaplanması gerekir (yaralanma tehlikesi). Kaplama kapaklarını özel aksesuar olarak yetkili servisten veya yetkili satıcılardan alabilirsiniz.

* modele bağlı

Uyarı

Patlamadan kaynaklanan tehlike!

Bulaşık yıkama bölümüne çözücü madde koymayınız. Patlama tehlikesi söz konusudur.

Uyarı

Haşlanma tehlikesi!

Program akışı esnasında cihazın kapısını çok dikkatli açınız. Cihazdan dışarıya sıcak su sıçraması tehlikesi söz konusudur.

Uyarı

Çocuklar için tehlikeler!

- Eğer evde çocuk varsa, çocuk emniyetini kullanınız. Kapağın arka yüzünde detaylı açıklamayı bulabilirsiniz.
- Çocukların cihaz ile oynamasına veya cihazı kullanmasına izin vermeyiniz.
- Çocukları temizleme maddelerinden ve parlaticılardan uzak tutunuz. Bunlar ağızda, boğazda ve gözlerde yanmaya sebep olabilir ve boğulmaya yol açabilir.
- Çocukları açık bulaşık makinesinden uzak tutunuz. Bulaşık makinesinin içinde çocukların yutma olasılığı olan küçük parçalar olabilir ve ayrıca cihazın içindeki suyun içinde temizlik maddesi veya bulaşık deterjanı ya da parlaticı artıkları olabilir ve bu su içme suyu değildir.

- Çocukların ellerini tablet tutma kabına 22 sokmamasına dikkat ediniz. Küçük parmakları mevcut delik ve yuvalara girip sıkışabilir.
- Cihaz yüksek bir yere kurulmuşsa, cihazın kapağını açıp kapatırken, çocukların cihaz kapağı ile cihazın altına kurulu olan dolabın kapısı arasına sıkışmamasına veya bir yerlerini sıkıştırıp ezdirmemesine dikkat ediniz.
- Çocuklar cihazın içinde kilitli kalabilir (havasızlıktan boğulma tehlikesi) veya başka bir şekilde kendilerini tehlikeye sokabilirler. Bu nedenle eskimiş cihazları: Elektrik fişini çekip prizden çıkarınız, elektrik kablosunu kesip cihazdan ayırınız ve imha ediniz. Kapı kilidini, kapı artık kilitlenemeyecek şekilde tahrip ediniz.



Çevrenin korunması

Hem yeni cihazın ambalajı, hem de eski cihaz değerli hammaddeler ve yeniden değerlendirilebilecek malzemeler içerir.

Lütfen münferit parçaları türlerine göre ayırarak gideriniz.

Güncel giderme yol ve yöntemleri hakkında bilgi edinmek için, lütfen yetkili satıcınıza veya bağlı olduğunuz belediye ya da şehir yönetimine başvurunuz.

Ambalaj

Cihazın tüm plastik parçaları uluslararası standartlarda kabul edilen kısaltma işaretleri ile işaretlenmiştir (örn. >PS< Polistirol). Böylelikle cihaz giderildiğinde türlerine göre plastik atıkların ayırt edilmesi mümkündür.

Lütfen "Teslim edildiğinde" bölümündeki güvenlik bilgilerine dikkat ediniz.

Eski cihazlar

Lütfen "Giderme" bölümündeki güvenlik bilgilerine dikkat ediniz.

AEEE Yönetmeliğine Uyum ve Atık Ürünün Elden Çıkarılması

Ambalaj malzemesini çevre kurallarına uygun şekilde imha ediniz.



Bu ürün T.C. Çevre ve Şehircilik Bakanlığı tarafından yayımlanan "Atık Elektrikli ve Elektronik Eşyaların Kontrolü Yönetmeliği"nde belirtilen zararlı ve yasaklı maddeleri içermez.

AEEE yönetmeliğine uygundur.

Bu ürün, geri dönüşümlü ve tekrar kullanılabilir nitelikteki yüksek kaliteli parça ve malzemelerden üretilmiştir. Bu nedenle, ürünü, hizmet ömrünün sonunda evsel veya diğer atıklarla birlikte atmayın. Elektrikli ve elektronik cihazların geri dönüşümü için bir toplama noktasına götürün. Bu toplama noktalarını bölgenizdeki yerel yönetime sorun. Kullanılmış ürünleri geri kazanıma vererek çevrenin ve doğal kaynakların korunmasına yardımcı olun. Ürünü atmadan önce çocukların güvenliği için elektrik fişini kesin ve kilit mekanizmasını kırarak çalışmaz duruma getirin.



Cihazı tanıma

Kumanda ve kontrol panosuna ve cihazın iç bölmelerine ait şekiller ön kısımdaki zarfın içinde bulunmaktadır.

Bütün hususlara ilişkin açıklamaları ilgili metinlerde bulabilirsiniz.

Kumanda paneli

- 1 AÇIK/KAPALI şalterini
 - 2 Zaman ön seçimi *
 - 3 Ek fonksiyonlar **
 - 4 Programda **
 - 5 Tuşuna <
 - 6 Tuşuna >
 - 7 Temizleme göstergesi
 - 8 Kurutma göstergesi
 - 9 START tuşu
 - 10 Parlaticı doldurma (miktar) göstergesi
 - 11 Tuz doldurma (miktar) göstergesi
 - 12 "Su girişi kontrolü" göstergesi
- * modele bağlı

** Adet, modele bağlıdır

Cihazın iç bölümü

- [20] Üst sepet
 - [21] Bıçak rafı *
 - [22] Tablet tutma kabı
 - [23] Üst su püskürtme kolu
 - [24] Alt yıkama kolu
 - [25] Özel tuz için stok kabı
 - [26] Süzgeçler
 - [27] Çatal bıçak sepeti
 - [28] Alt bulaşık sepeti
 - [29] Parlaticı stok kabı
 - [30] Deterjan bölmesi
 - [31] Temizleme maddesi bölümüne ait kilitleme sürgüsü
 - [32] Tip etiketi
- * modele bağlı

Su sertliğini giderme sistemi/Özel tuzun doldurulması

Yıkanan bulaşıkların iyi temiz olması için, bulaşık makinesinin yumuşak, yani kireçsiz suya ihtiyacı vardır. Aksi halde, bulaşıkların üzerinde ve cihazın iç kısmında beyaz kireç tortuları birikir.

Belli bir su sertlik derecesini aşan musluk suyununsertliği, bulaşık makinesindekullanılabilmek için giderilmelidir, yani su kireçten arındırılmalıdır. Bu işlem, bulaşık makinesinin su sertliğini giderme sistemindeki özel tuzun yardımı ile gerçekleşir.

Ayarlama ve böylelikle gerekli tuz miktarı, musluk suyunuzun sertlik derecesine bağlıdır (tabloya bakınız).

Ayarlanacak değer

Tuz ilave miktarı, suyunuzun sertlik derecesine göre 4 kademe ayarlanabilir. Ayara göre 0, 1, 2 veya 3 gösterge yanar (tabloya bakınız). Fabrika çıkışında ayarlanmış kademe: 1.

1. Musluk suyunuzun sertlik derecesini öğreniniz. Su işletmeniz üzerinden bilgi alabilirsiniz.
2. Kademe için su sertlik tablosuna bakınız.
3. Cihazın kapısını açınız.
4. AÇIK/KAPALI şalterini [1] açınız.
5. İlgili > [6] tuşunu basılı tutunuz ve Kurutma [8] ve Su ilave etme göstergesi [11] yanıp sönmeye kadar, START tuşuna [9] basınız.
6. Tuşları serbest bırakınız.
Tuz takviye göstergesi [11] yanıp söner ve göstergeler [A] yanar (= Kademe 1).

Ayarı değiştirmek için:

1. İlgili tuşa < [5], istenilen kademe ayarlanıncaya kadar basınız.
2. START tuşuna [9] basınız.
[8] ve [11] göstergeleri söner. Ayarlanan kademe belleğe kaydedilmiştir.
3. Cihazın kapısını kapatınız.

Su sertlik tablosu

Su sertlik derecesi °dH	Sertlik aralığı	mmol/l	Kademe	A	B	C
0-6	yumuşak	0-1,1	0	○	○	○
7-16	orta	1,2-2,9	1	●	○	○
17-21	sert	3,0-3,7	2	●	●	○
22-35	sert	3,8-6,2	3	●	●	●

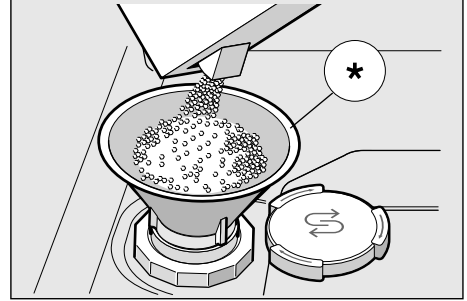
Özel tuz kullanılması

Tuz ilave etme işlemi daima cihazın devreye sokulmasından hemen önce yapılmalıdır. Böylelikle taşın tuzlu su hemen temizlenir ve yıkama kabında korozyon oluşmaz.

1. Stok kabının [25] vidalı bağlantılı kapağını açınız.
2. Cihazı ilk kez kullanmaya başlamadan önce, tuz kabının içine yaklaşık 1 litre su dökünüz.
3. Sonra özel tuzu doldurunuz (**yemeklik tuz veya tablet değil**).

Bu işlem esnasında stok kabından su dışarı taşar ve akıp cihazın içine gider.

Panoda tuz ilave etme göstergesi [11] yanar yanmaz, yeniden özel tuz ilave edilmelidir.



* modele bağlı

Tuz bileşeni de olan deterjan kullanılması

Tuz bileşeni de olan kombine deterjan kullanılması halinde, genel olarak 21° dH (37° fH, 26° Clarke, 3,7° mmol/l) su sertlik derecesine kadar, özel tuz kullanılmasına gerek kalmaz. Su sertlik derecesi 21° dH değerinin üstünde olduğu zaman, özel tuz kullanılması burada da gereklidir.

Tuz ilave etme göstergesinin/ su sertliğini giderme sisteminin kapatılması

Eğer tuz ilave etme göstergesine [11] gerek duyulmuyorsa (örn. tuz bileşeni de olan kombine deterjan kullanılması halinde), bu gösterge kapatılabilir.

- "Kireçten arındırma sisteminin ayarlanması" bölümünde tarif edilen prosedür izlenmeli ve değer 0 olarak ayarlanmalıdır.

Böylelikle kireçten arındırma sistemi ve tuz ilave etme göstergesi kapatılmış olur.

⚠ Dikkat

Özel tuz kabına kesinlikle parlaticı doldurmayınız. Aksi halde su sertliğini giderme sistemi tahrip olur.

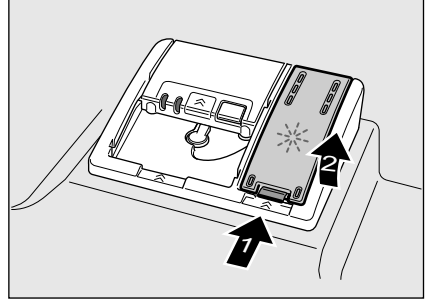
Parlaticı

Kumanda panelindeki parlaticı ilave etme göstergesi [10] yandığında, artık 1-2 yıkama işlemi için yetecek kadar parlaticı kaldı demektir. Parlaticı ilave edilmelidir.

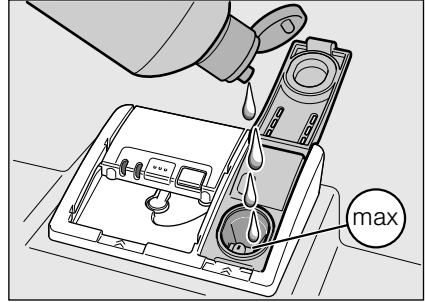
Parlaticı, bulaşıkların lekесiz ve bardakların pırl pırl olması için gereklidir. Sadece evde kullanılan bulaşık makineleri için uygun parlaticı kullanınız.

Parlaticı bileşenli kombine deterjan sadece 21° dH (37° fH, 26° Clarke, 3,7mmol/l) su sertlik derecesine kadar kullanılabilir. Su sertlik derecesi 21° dH değerinin üstünde olduğu zaman, parlaticı kullanılması burada da gereklidir.

1. Kapaktaki dili yukarı doğru bastırarak ve kaldırarak, stok kabını [29] açınız.



2. Parlaticıyı, doldurma deliğindeki azm. işaretine kadar dikkatlice doldurunuz.



3. Kapağı, duyulur şekilde kilitleninceye kadar kapatınız.
4. Dışarı taşan parlaticıyı gerekirse bir bez ile siliniz ki, müteakip bulaşık yıkama işleminde aşırı köpük oluşmasın.

Parlatıcı miktarının ayarlanması

Parlatıcı ilave miktarı 4 kademe şeklinde ayarlanabilir. Bu ayarlamaya göre 0, 1, 2 veya 3 göstergesi yanar (su sertlik tablosuna bakınız).

Fabrika çıkışında ayarlanmış kademe: 2.

Parlatıcı miktarını sadece bulaşıklar üzerinde izler (daha düşük bir kademe ayarlayınız) veya su lekeleri (daha yüksek bir kademe ayarlayınız) kalırsa değiştiriniz.

1. Cihazın kapısını açınız.
2. AÇIK/KAPALI şalterini [1] açınız.
3. İlgili > [6] tuşunu basılı tutunuz ve Kurutma [8] ve Su ilave etme göstergesi [11] yanıp sönünceye kadar, START tuşuna [9] basınız.
4. Tuşları serbest bırakınız.
5. Tuşa > [6], parlatıcı ilave etme göstergesi [10] yanıp sönünceye kadar basınız.

Parlatıcı takviye göstergesi [10] yanıp söner ve göstergeler ([A] ve [B]) yanar (= Kademe 2).

Ayarı değiştirmek için:

1. İlgili tuşa < [5], istenilen kademe ayarlanıncaya kadar basınız.
2. START tuşuna [9] basınız. [8] ve [10] göstergeleri söner. Ayarlanan kademe belleğe kaydedilmiştir.
3. Cihazın kapısını kapatınız.

Parlatıcı ilave göstergesinin kapatılması

Eğer parlatıcı ilave göstergesi [10] rahatsız ediyorsa (örn. parlatıcı bileşeni de olan kombine deterjan kullanılması halinde), bu gösterge kapatılabilir.

- "Parlatıcı miktarının ayarlanması" bölümünde tarif edilen prosedür izlenmeli ve kademe 0 ayarlanmalıdır.

Böylelikle parlatıcı ilave göstergesi [10] kapatılmış olur.



Bulaşık

Uygun değil

- Tamamen veya kısmen tahtadan kaşık, çatal, bıçak.
- Hassas dekorlu bardaklar, sanat eşyaları, antika eşyalar. Bu tür dekorlar bulaşık makinesinde yıkanmaya elverişli değildir.
- Yüksek ısıya karşı dayanıklı olmayan plastik parçalar.
- Bakır ve kalaydan veya kalaylı parçalar.
- Kül, balmumu, yağlama gresi veya boya ile pislenmiş bulaşıklar.

Cam üzerine işlenmiş süslemeler, alüminyum ve gümüş parçalar da yıkama işleminde renk verebilir ve renkleri solabilir. Bazı cam türleri de (örn. kristal cam parçalar) birçok kez yıkandıktan sonra körelebilir, yani sütsü bir bulanık renk alabilir.

Cam ve bulaşıklarda oluşan hasarlar

Sebepleri:

- Cam türü ve cam üretim yöntemi.
- Bulaşık deterjanının kimyasal yapısı.
- Yıkama programındaki su sıcaklık derecesi.

Tavsiye:

- Sadece üreticisi tarafından bulaşık makinesinde yıkanmaya elverişli olduğu tasdik edilen cam ve porselen kullanınız.
- Bulaşıklara karşı hassas ve koruyucu olarak tanımlanmış deterjan kullanınız.
- Cam malzemeleri ve çatal bıçakları program sonunda bulaşık makinesinden mümkün olduğu kadar çabuk çıkarınız.

Bulaşıkların cihaza yerleştirilmesi

1. Kaba yemek artıklarını bulaşıklardan gideriniz. Bulaşıkların musluktan akan su altında ön temizlemeye tabi tutulması gerekmez.
2. Bulaşıklar cihaza şu şekilde yerleştirilmelidir:
 - Bulaşıklar cihaza emin bir şekilde duracak ve devrilmeyecek şekilde yerleştirilmelidir.
 - Tüm kapların ağızları aşağı doğru olmalıdır.
 - Çıkmış veya girintili parçalar, suyun rahat akabilmesi için cihaza dik ve biraz eğik konumda yerleştirilmelidir.
 - [23] ve [24] numaralı su püskürtme kollarının dönmesi engellenmeyecek şekilde yerleştirilmelidir.

Çok küçük parçalar bulaşık makinesinde yıkanmamalıdır, çünkü bu tür parçalar sepetlerden kolaylıkla düşebilir.

Yıkamış bulaşıkların cihazdan boşaltılması

Üst sepetten alt sepetteki bulaşıklara su damlalarının düşmesini önlemek için, tavsiye edilir.

Sıcak bulaşıklar darbeye karşı hassastır! Bu nedenle, bulaşıkları yıkama programı sona erince, rahat dokunabileceğiniz kadar soğuyuncaya kadar bulaşık makinesinin içinde bırakınız.

Bilgi

Program sonunda cihazın iç kısmında daha su damlaları görünüyör olabilir. Bu, bulaşıkların kurumasını hiçbir şekilde etkilemez.

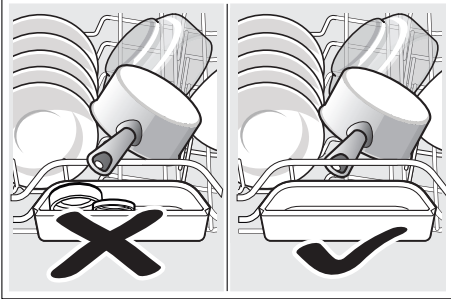
Fincanlar ve bardaklar

Üst sepet [20]



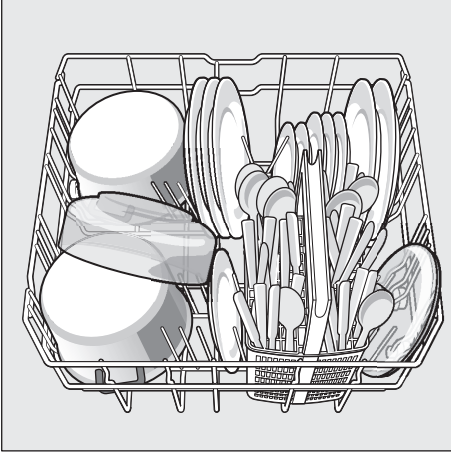
Bilgi

Tablet tutma kabının [22] üzerinde herhangi bir bulaşık olmamasına dikkat ediniz. Bu parçalar deterjan bölmesi kapağının [30] bloke olmasına neden olabilir.



Tencereler

Alt bulaşık sepeti [28]



Yararlı bilgi

Fazla kirli tabak-çanağı (tencereler) alt sepet içine yerleştirmeniz iyi olur. Daha güçlü püskürtülen su huzmesi sayesinde, daha iyi bir yıkama sonucuna ulaşabilirsiniz.

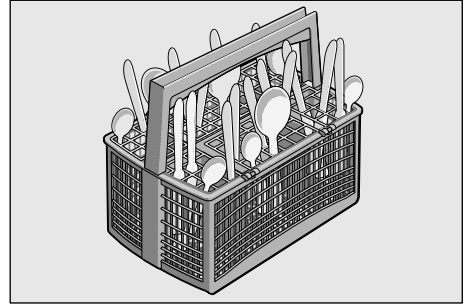
Yararlı bilgi

Bulaşık makinenize bulaşıkları nasıl en iyi şekilde yerleştireceğinizi gösteren başka örnekleri, İnternette sunduğumuz ana sayfamızın Download kısmında ücretsiz indirebilirsiniz. İlgili İnternet adresimiz için lütfen bu kullanma kılavuzunun arka sayfasına bakınız.

Çatal bıçak sepeti

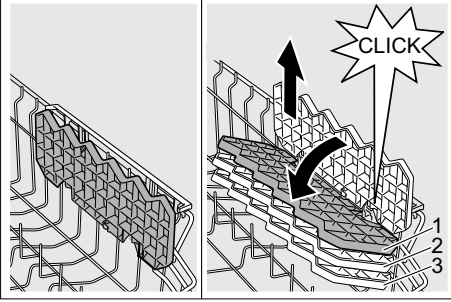
Çatal bıçaklar daima karışık, yani türlerine göre ayırt edilmeden, uçları aşağı doğru olacak şekilde yerleştirilmelidir.

Yaralanmaları önlemek için uzun ve sivri parçaları ve bıçakları, bıçak rafının üzerine yerleştiriniz.



Etajerler *

Etajeri ve altındaki alanı küçük taslar ve bardaklar veya örn. keçe veya servis kaşık çatalı gibi büyük kaşık, çatal veya bıçaklar için kullanabilirsiniz. Bu etajeri kullanılmadığı zaman yukarı katlayabilirsiniz.

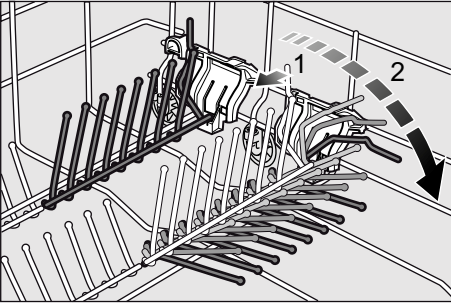


* Modele göre 3 kat seviye ayarlaması mümkündür. Bunun için etajeri önce dik konuma getiriniz ve yukarı çekiniz, sonra hafif eğik konumda aşağı doğru istediğiniz seviyeye (1, 2, veya 3) itiniz ve duyulur bir klik ile yerine oturmasını sağlayınız.

Katlanıp kapatılabilen teller *

* modele bağlı

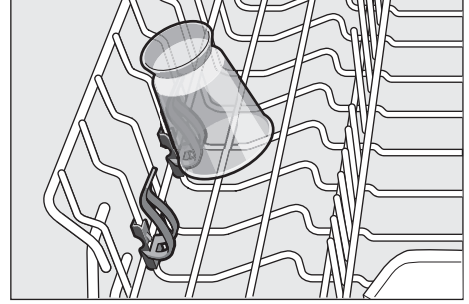
Tencerelerin, çanakların ve bardakların daha iyi yerleştirilebilmesi için, teller katlanıp kapatılabilir.



Küçük parça tutucu *

* modele bağlı

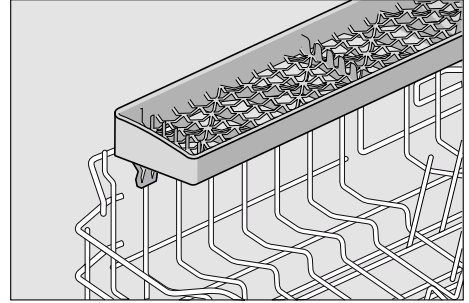
Burada örn. plastik bardak, kapak vs. gibi hafif plastik parçalar emin bir şekilde tutturulabilir.



Bıçak rafı *

* modele bağlı

Uzun bıçaklar ve diğer malzemeler, yatay konumda yerleştirilebilir.



Sepet seviyesinin ayarlanması *

* modele bağlı

Üst bulaşık sepetinin [20] seviyesi, üst veya alt sepette yüksek bulaşıklar için daha fazla yer elde etmek için, ihtiyaca göre ayarlanabilir.

Cihaz yüksekliği 81,5 cm

	Üst sepet	Alt sepet
Kademe 1 azm. ø	22 cm	30 cm
Kademe 2 azm. ø	24,5 cm	27,5 cm
Kademe 3 azm. ø	27 cm	25 cm

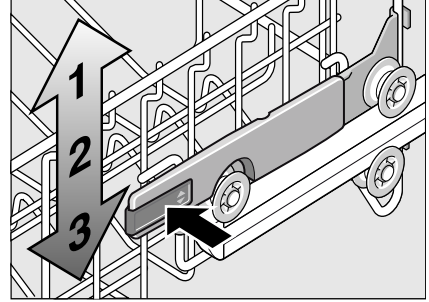
Cihaz yüksekliği 86,5 cm

	Üst sepet	Alt sepet
Kademe 1 azm. ø	24 cm	33 cm
Kademe 2 azm. ø	26,5 cm	30,5 cm
Kademe 3 azm. ø	29 cm	28 cm

Cihazınızın modelindeki üst bulaşık sepetinin şekline göre, prosedürlerden birini seçiniz:

Yan tarafında kaldırma kolları bulunan üst sepet

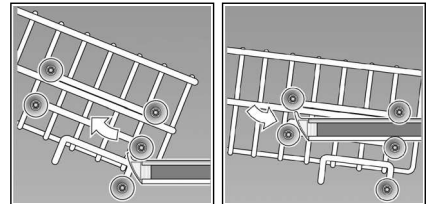
1. Üst sepeti dışarı doğru çekiniz [20].
2. **Aşağı indirmek** için, sepeti dış tarafındaki her iki sol ve sağ kolu sırayla içe doğru bastırınız. Bu esnada sepeti yandan üst kenardan sabit tutunuz ki, aniden aşağıya düşmesin.



3. **Yukarı kaldırmak** için, sepetin yandan üst kenardan tutunuz ve yukarıya doğru kaldırınız.
4. Sepeti tekrar cihazın içine sürmeden önce, her iki tarafta da **aynı seviyede** olmasını sağlayınız. Aksi halde cihazın kapağı kapanmaz ve üst püskürtme kolunun su devresine bağlantısı kurulamaz.

Alt ve üst kısımda tekerler bulunan üst sepet

1. Üst sepeti dışarı doğru çekiniz [20].
2. Üst sepeti çıkarınız ve üst (kademe 3) ya da alt (kademe 1) makaralar üzerine takınız.



Temizleme

Bulaşık makinesinde tablet, toz veya sıvı deterjan kullanabilirsiniz, ancak kesinlikle elde bulaşık yıkamak için kullanılan bulaşık deterjanlarını kullanmayız. Toz veya sıvı deterjanlardaki dozaj miktarları, kirlilik derecesine göre özel olarak ayarlanabilir. Tablet şeklindeki deterjanların içerdiği etken maddeler, tüm temizleme çalışmaları için yeterli miktardadır. Modern ve güçlü deterjanlarda genellikle enzim içerikli ve düşük alkali oranlı formüller kullanılır. Enzimler, nişastaları parçalar ve proteinleri çözer. Renkli lekelerin (örn. çay, ketçap) temizlenmesi için, genellikle oksijen bazlı ağartma maddeleri kullanılır.

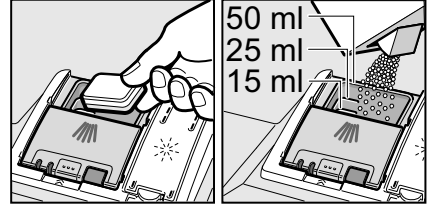
Bilgi

İyi bir yıkama sonucu için, temizleme maddesinin ambalajındaki bilgi ve uyarılara kesinlikle dikkat ediniz! Daha başka sorularınız varsa, temizlik maddesini, yani deterjanı üreten işletmenin danışma merkezlerine başvurmanızı öneriyoruz.

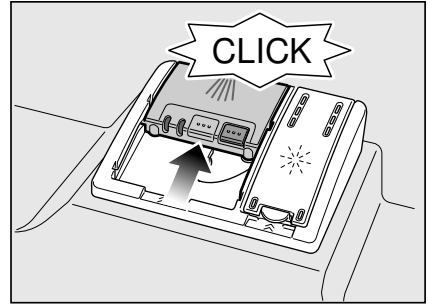
⚠ Uyarı – Temizleme maddelerinin ve parlaticı ürünlerin ambalajları üzerindeki güvenlik ya da kullanma bilgi ve uyarılarına dikkat ediniz.

Deterjan doldurunuz

1. Eğer temizleme maddesi bölmesi [30] henüz kapalıysa, açmak için kilitleme sürgüsünü [31] kullanınız. Deterjanı, [30] deterjan bölümüne doldurunuz (tableti enine yerleştiriniz, dikine değil). Dozaj: Ambalaj üzerindeki üretici bilgilerine bakınız. Deterjan bölümündeki [30] dozaj çizgileri, doğru miktarda toz veya sıvı deterjan doldurulmasında size yardımcı olur. Normal bir kirlilik derecesinde genelde 20 ml–25 ml yeterlidir. Tablet şeklindeki temizleme maddeleri kullanıldığında, bir tablet yeterlidir.



2. Kilit problemsiz olarak yerine oturuncaya kadar, deterjan bölümünün kapağını yukarıya doğru iterek kapatınız.



Deterjan bölümü, programa bağlı olarak en uygun zamanda otomatik olarak açılır. Toz veya sıvı deterjan cihazın içine dağılır ve çözülür; tablet ise tablet tutma kabının içine düşer ve orada dozajlı bir şekilde çözülür.

Yararlı bilgi

Az kirli bulaşıklarda normal olarak bildirilmiş olandan biraz daha az miktarda deterjan yeterlidir.

Uygun temizleme ve koruma maddelerini, internet sayfamız üzerinden çevrimiçi (online) veya yetkili servisimiz üzerinden satın alabilirsiniz (arka sayfaya bakınız).

Kombine temizleme maddesi

Gelenekesel temizleme maddelerinin (Solo) yanı sıra, ek fonksiyonları olan ürün serileri de kullanıma sunulmaktadır. Bu ürünler, temizleme maddesinin yanı sıra, çok kez parlaticı, tuz yerine kullanılabilen yedek maddeler (3in1) ve kombinasyona göre (4in1, 5in1, vs.) ayrıca örn. cam koruyucu veya paslanmaz çelik parlaticı gibi ek bileşenler de içerir. Kombine temizleme maddeleri sadece belli bir sertlik derecesine (genelde 21 °dH) çalışır. Bu sınır aşıldığında, tuz ve parlaticı ilave edilmek zorundadır.

Kombine temizleme (deterjan) ürünleri kullanılırken, yıkama programı otomatik olarak öyle ayarlanır ki, daima en iyi yıkama ve kurutma sonucu elde edilsin.

⚠ Uyarı – Küçük parçaları yıkamak için tablet tutma kabına koymayınız [22]; aksi halde bu parçalar tabletin muntazam çözülmesine engel olur.

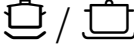
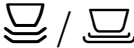
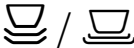
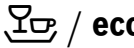
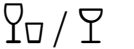
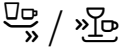
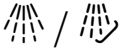
⚠ Uyarı – Eğer program başlatıldıktan sonra cihaza bulaşık ilave etmek isterseniz, tablet tutma kabını [22] üst sepet için tutamak olarak **kullanmayınız**. Tablet kabın içinde olabilir ve böylelikle siz de kısmen çözülmüş tablete temas etmiş olursunuz.

Bilgiler

- En iyi yıkama ve kurutma sonuçları elde etmek için, kombinasyonsuz deterjan ve buna ek olarak ayrıca ilave edilen parlaticı ve tuz kullanılması uygundur.
- Kısa programlarda, tabletler farklı çözülme özelliklerinden dolayı tam temizleme etkisi gösteremeyebilir ve kısmen çözülmemiş artıklar kalabilir. Bu tip programlar için toz halindeki temizlik malzemeleri daha uygundur.
- "Yoğun" programında (bazı modellerde), bir tabletin dozajı yeterlidir. Toz deterjan kullanılması halinde, ek olarak biraz toz deterjan da cihazın kapağının iç yüzüne serpiştirebilirsiniz.
- Kombine deterjanlar kullanıldığında, parlaticı ve/veya toz ilave etme göstergesi yansa da, yıkama programı kusursuz çalışır.
- Suda eriyen koruyucu kapsülü olan temizleme maddesi kullanıldığında: Kapsüle sadece kuru eller ile dokununuz ve temizleme maddesini sadece tamamen kuru temizleme bölmesine koyunuz, aksi halde yapışmalar olabilir.
- Eğer kombine deterjandan kombinasyonsuz deterjana geçecek olursanız, kireç giderme sisteminin ve parlaticı miktarı sisteminin doğru değere ayarlanmış olmasına dikkat ediniz.

Programlara genel bakış

Bu program listesinde, azami mümkün olan program adedi gösterilmiştir. İlgili programlar ve tertipleri için, lütfen kumanda panosuna bakınız.

Bulaşık türü	Kirlilik türü	Program	Mümkün olan ek fonksiyonlar	Program akışı
Tencereler, tavalar, hassas olmayan tabak çanaklar ve çatal bıçaklar	Yoğun bir şekilde yanıp yapışmış veya kuruyup yapışmış, nişasta veya albümin (protein) içeren yemek artıkları	 Yoğun 70°	Hepsi	Ön yıkama Temizleme 70° Ara yıkama Durulama 65° Kurutma
		 Normal 65°	Hepsi	Ön yıkama Temizleme 65° Ara yıkama Durulama 65° Kurutma
Karışık tabak çanaklar ve çatal bıçaklar	Hafif kuruyup yapışmış, evde kullanılan miktarda yemek artıkları	 Normal 65°	Hepsi	Ön yıkama Temizleme 65° Ara yıkama Durulama 65° Kurutma
		 / eco Eco 50°	Hepsi	Ön yıkama Temizleme 50° Ara yıkama Durulama 65° Kurutma
Hassas tabak çanaklar ve çatal bıçaklar, ısıya karşı duyarlı plastik ve cam malzemeler	Az yapışmış, yeni yemek artıkları	 Hassas 40°	Yoğun yıkama alanı Zamandan tasarruf Yarım doldurma Ekstra kurutma	Ön yıkama Temizleme 40° Ara yıkama Durulama 55° Kurutma
		 Hızlı (quick) 45°	Ekstra kurutma	Temizleme 45° Ara yıkama Durulama 55°
Tüm tabak-çanak türleri	Soğuk durulama, ara temizleme	 Ön yıkama	Yok	Ön yıkama

Program seçimi

Bulaşık türüne ve kirlilik derecesine bağlı olarak, uygun bir program seçebilirsiniz.

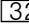
Test kuruluşları için bilgiler

Kıyaslayıcı kontroller (örn. EN60436 standartına göre) için gereken bilgiler test kurumlarına veriliyor.

Burada söz konusu bilgi ve uyarılar, testlerin uygulanması için gereken koşullardır, sonuçlar veya tüketim değerleri değil.

E-posta ile soru gönderimi:

dishwasher@test-appliances.com

Cihazın kapısında bulacağınız tip etiketi  üzerindeki ürün numarası (E-Nr.) ve imalat numarası (FD) gereklidir ve bildirilmelidir.

Ek fonksiyonlar

* modele bağlı

Tuşlar üzerinden ek fonksiyonlar  ayarlanabilir.

Zamandan tasarruf (VarioSpeed) *

>>Zaman tasarrufu<< fonksiyonu ile, seçilmiş yıkama programına bağlı olarak, çalışma süresi yaklaşık %20–%50 oranında kısaltılabilir. Kısaltılmış çalışma süresinde mümkün olan en iyi temizleme ve kurutma sonucunu elde edebilmek için, su ve enerji tüketimi yükseltilir.

Yoğun yıkama alanı *

Bu opsiyon, farklı tipte bulaşıklarınız olduğu zamanlarda kullanım için çok uygundur. Fazla kirli tencereleri ve tavaları alt sepette, üst sepetteki normal kirli bulaşıklar ile birlikte yıkayabilirsiniz. Üst sepette ise normal kirli bulaşıkları yıkayabilirsiniz.

Hijyen (Hygiene) *

Temizleme işlemi esnasında sıcaklık derecesi yükselir. Böylelikle daha iyi bir hijyenik durum elde edilir. Bu ek fonksiyon, örn. üzerinde malzeme kesilen veya doğranan tablalar veya biberonlar için idealdir.

Yarım doldurma *

Eğer az miktarda bulaşık yıkaması gerekiyorsa (örn. bardak, fincan, tabak), "Yarım doldurma" fonksiyonunu ek olarak devreye sokabilirsiniz. Böylelikle su, enerji ve zaman tasarrufu sağlanır. Yıkama işlemi için, deterjan gözüne normal dolulukta bir makineye koyduğunuzdan daha az miktarda deterjan koyunuz.

Ekstra kurutma *

Parlatma esnasında daha yüksek bir sıcaklık derecesi ve daha uzun bir kurutma süresi, plastik parçaların daha iyi kurumasını sağlar. Enerji tüketimi biraz daha yüksektir.



Cihazın kullanılması

Program bilgileri

Program verilerini (tüketim değerleri) kısa kullanım kılavuzunda bulabilirsiniz. Değerler normal koşullar ve şu sertliği ayar değeri 2 için geçerlidir. Örn. su sıcaklığı veya hat basıncı gibi farklı etken faktörler sapmalara neden olabilir.

Aquasensör *

* modele bağlı

Aquasensör, bulaşık suyunun bulanıklığını ölçen bir optik ölçme tertibatıdır (ışık baryeri).

Aquasensör kullanılan yıkama programına bağlı olarak devreye girer. Eğer Aquasensör aktifse, "temiz" yıkama suyu bir sonraki yıkama işleminde kullanılabilir ve böylelikle su tüketimi 3–6 litre düşürülebilir. Suyun kirlenme derecesi yüksek ise, su boşaltılmak üzere dışarı pompalanır ve yerine temiz su alınır. Otomatik programlarda ek olarak sıcaklık ve cihazın çalışma süresi kirlilik derecesine göre ayarlanabilir.

Cihazın çalıştırılması

1. Musluğu sonuna kadar açınız.
2. Cihazın kapısını açınız.
3. AÇIK/KAPALI şalterini açınız. Eco 50° programının göstergesi yanıp söner. Başka bir program, tuş < veya tuş > ile seçilmezse, bu program seçili kalır.
4. START tuşuna basınız.
5. Cihazın kapısını kapatınız. Program akışı başlar.

Bilgi

- Bulaşık makinesinin çevre dostu bir şekilde kullanılması için:

Ekolojik sebeplerden dolayı Eco (Eko) 50° programı cihazın her çalıştırılmaya başlanmasında ön ayar olarak ayarlanır. Bu sayede çevre kaynakları korunur ve aynı zamanda paradan da tasarruf etmiş olursunuz.

Eco (Eko) 50° Programı, çevrenin korunması açısından çok özel ve uygun bir programdır. 1016/2010 AB direktifine göre, normal kirli bulaşıkların temizlenmesi için ve bu tür bulaşıkların hem enerji, hem de su tasarrufu sağlanarak yıkanması için en verimli "Standart program" olarak kabul edilmektedir.

Program akışı esnasındaki optik gösterge *

* modele bağlı

Program akışı esnasında, cihaz kapağının alt kısmında zemin üzerinde bir ışık noktası görünür. Bulaşık makinesinin kapağını ancak zemin üzerindeki ışık noktası artık görünmeyince açınız.

Cihazın yukarıda bir yere, mobilya ön yüzü ile aynı hizada olacak şekilde monte edilmesi halinde, ışık noktası görünmez.

Zaman ön seçimi *

* modele bağlı

Programın çalışmaya başlama zamanını 3, 6 veya 9 saat kaydırabilirsiniz.

1. AÇIK/KAPALI şalterini [1] açınız.
2. 3h, 6h veya 9h göstergesi yanıncaya kadar, zaman ön seçimi tuşuna [2] peş peşe basınız.
3. Zaman ön seçimi aktif oluncaya kadar, START tuşuna [9] basınız.
4. 3h, 6h veya 9h göstergelerinden hiçbirini artık yanmayıncaya kadar, zaman ön seçimini silmek için zaman ön seçimi tuşuna [2] peş peşe basınız.

Programı çalıştırana kadar yapmış olduğunuz program seçimini değiştirmeniz mümkündür.

Program sonu

[8] veya [7] göstergelerinin ikisi de yanmadığı zaman, program sona ermiş olur.

Program sonu ayrıca akustik bir ses ile belirtilir. Vızılı sesi 4 kademe şeklinde ayarlanabilir. Bu ayarlamaya göre 0, 1, 2 veya 3 göstergesi yanar (su sertlik tablosuna bakınız). Fabrika çıkışında ayarlanmış kademe: 2. Göstergelyi açmak yada kapatmak için aşağıdaki işlemlerin yapılması gerekir:

1. Cihazın kapısını açınız.
2. AÇIK/KAPALI şalterini [1] açınız.
3. İlgili > [6] tuşunu basılı tutunuz ve Kurutma [8] ve Su ilave etme göstergesi [11] yanıp sönünceye kadar, START tuşuna [9] basınız.
4. Tuşları serbest bırakınız.
5. Tuşa > [6], tuz ilave etme göstergesi [11] ve parlaticı ilave etme göstergesi [10] yanıp sönünceye kadar basınız.
6. Tuşları serbest bırakınız.
İlave etme göstergesi [11] ve [10] yanıp söner ve göstergeler [A] ve [B] yanar (= Kademe 2).
Ayarlanmış olan vızılı sesi duyulur.

Ayarı değiştirmek için:

1. İlgili tuşa < [5], istenilen kademe ayarlanıncaya kadar basınız.
2. START tuşuna [9] basınız.
Göstergeler söner. Ayarlanan kademe belleğe kaydedilmiştir.
3. Cihazın kapısını kapatınız.

Bilgi

Enerjiden tasarruf etmek için, bulaşık makinesi program sona erdikten sonra otomatik olarak kapanır.

Programın yarıda kesilmesi

1. Cihazın kapısını açınız.
2. AÇIK/KAPALI şalterini [1] basıp, cihazı kapatınız.
Işıklı göstergeler söner. Program hafızada kayıtlı kalır.
Sıcak su bağlantısında veya ısınmış makinede cihazın kapağı açıldıysa, kapağı önce birkaç dakika tamamen kapatmadan yaslayıp bekletiniz ve ardından kapatınız. Aksi halde genişmeden (yüksek basınç) dolayı cihazın kapağı aniden açılabilir veya cihazdan sı çıkabilir.
3. Programı devam ettirmek için, AÇIK/KAPALI şalterini [1] yeniden açınız.
4. Cihazın kapısını kapatınız.

Programın kesilmesi (Reset)

1. Cihazın kapısını açınız.
2. Tüm göstergeler sönmüye kadar, START tuşuna [9] yakl. 3 saniye basınız.
3. Cihazın kapısını kapatınız.
Bakiye suyun pompalanıp boşaltılması için gereken geriye kalan program akışı yakl. 1 dakika sürer.

Program değiştirme

START tuşuna [9] bastıktan sonra, herhangi bir program değişikliği mümkün değildir.

Bir program değişikliği ancak program iptal (Reset) üzerinden mümkündür.

Yoğun kurutma

Parlatma işleminde daha yüksek bir sıcaklık ile çalışılır ve böylelikle daha iyi bir kurutma sonucu elde edilir. Bu durumda çalışma süresi biraz uzayabilir. (Hassas bulaşıklarda dikkat!)

1. Cihazın kapısını açınız.
2. AÇIK/KAPALI şalterini [1] açınız.
3. İlgili > [6] tuşunu basılı tutunuz ve Kurutma [8] ve Su ilave etme göstergesi [11] yanıp sönmüye kadar, START tuşuna [9] basınız.
4. Tuşları serbest bırakınız.
5. Tuşa > [6], tuz ilave etme göstergesi [11] ve "Su girişi kontrolü" göstergesi [12] yanıp sönmüye kadar basınız.
6. Tuşları serbest bırakınız.
Göstergeler [11] ve [12] yanıp söner.

Ayarı değiştirmek için:

1. Tuşa, gösterge < [5] yanıncaya [A] kadar basınız (yoğun kurutma açık).
2. START tuşuna [9] basınız.
Göstergeler söner. Ayarlama belleğe kaydedilmiştir.
3. Cihazın kapısını kapatınız.



Temizlenmesi ve bakıma tabi tutulması

Cihazınızın muntazam kontrolü ve bakımı, muhtemel hataların önlenmesinde yardımcı olur. Bu şekilde zaman kazanır ve problemleri önlemiş olursunuz.

Cihazın genel durumu

- Yıkama alanında yağ ve kireç artıkları toplanıp toplanmadığını kontrol ediniz.

Bu tür birikintiler varsa:

- Bulaşık deterjanı haznesine bulaşık deterjanı doldurunuz. Cihaza bulaşık koymadan, en yüksek yıkama sıcaklık derecesine sahip yıkama programını çalıştırınız.

Cihazı temizlemek için sadece, özellikle bulaşık makineleri için elverişli olan temizleme maddeleri/bulaşık makinelerini temizleme maddeleri kullanınız.

- Cihazınızın performansını uzun süreli olarak korumak için, cihazı düzenli olarak özel bulaşık makinesi deterjanıyla temizleyin.
- Cihaz kapısının contasının daima temiz ve hijyenik kalması için, contayı muntazam aralıklar ile nemli bir bez ve biraz bulaşık deterjanı ile temizleyiniz.
- Cihaz uzun süre çalıştırılmayacaksa, kapısını biraz açık konumda bırakarak, rahatsız edici koku oluşmasını önleyiniz.

Bulaşık makinenizi temizlemek için kesinlikle buharlı temizleme cihazları kullanmayınız. Aksi halde, muhtemel hasarlar için üretici herhangi bir sorumluluk kabul etmez.

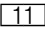
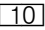
Cihazın ön yüzünü ve kumanda panosunu muntazam aralıklarla hafif nemli bir bez ile siliniz; su ve biraz bulaşık deterjanı yeterlidir. Kaba yüzeyle sünger ve ovalama gerektiren temizleme maddeleri kullanmayınız, çünkü bu malzemeler cihaz yüzeyinin çizilmesine neden olabilir.

Paslanmaz çelik cihazlarda: Sünger bez kullanmayınız veya ilk kez kullanmadan önce, korozyonu önlemek için birkaç kez iyice yıkayınız.

Uyarı – Sağlık açısından tehlike

Kesinlikle başka, örn. klor içeren, evde kullanılan normal temizleme maddeleri kullanmayınız!

Özel tuz ve parlaticı

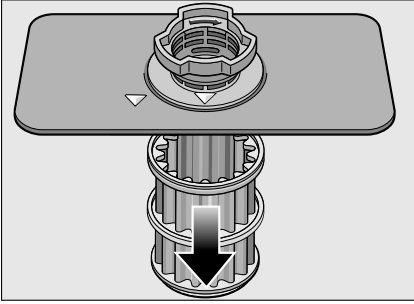
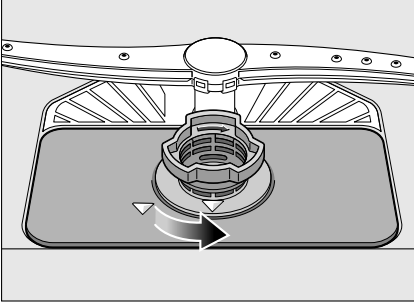
-  ve  ilave etme göstergelerini kontrol ediniz. Gerekirse tuz ve/veya parlaticı ilave ediniz.

Süzgeçler

Süzgeçler [26] su içerisinde bulunan kaba pisliklerin pompaya gitmesini engeller. Kaba pislikler süzgeçlerde tıkanmalara yol açabilir.

Süzgeç sistemi bir kaba süzgeçten, bir yassı ince süzgeçten ve bir mikro süzgeçten ibarettir.

1. Her yıkama işleminden sonra süzgeçlerde kaba pislik toplanıp toplanmadığını kontrol ediniz.
2. Süzgeç silindiri resimde gösterildiği gibi çevirip çözünüz ve süzgeç sistemini dışarı çıkarınız.

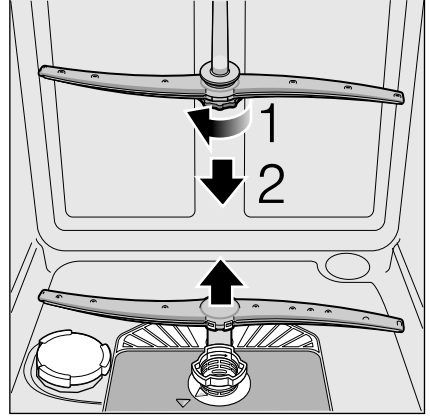


3. Muhtemel artıkları gideriniz ve süzgeci musluktan akan su altında temizleyiniz.
4. Süzgeç sistemini, sökme işleminin tersi yönünde yeniden takınız ve kapattıktan sonra ok işaretlerinin karşı karşıya olmasına dikkat ediniz.

Yıkama kolları

Bulaşık suyundaki kireç ve pislikler, [23] ve [24] püskürtme kollarının memelerini ve yataklarını bloke edebilir.

1. Püskürtme kollarının su çıkış memelerinde tıkanıklık olup olmadığını kontrol ediniz.
2. Üst püskürtme kolunu [23] sökünüz.
3. Gerekirse alt püskürtme kolunu [24] yukarıya doğru çekip çıkarınız.



4. Püskürtme kollarını musluktan akan su altında temizleyiniz.
5. Püskürtme kollarını yine yerlerine takınız veya vidalayınız.

Arıza halinde ne yapmalı?

Edindiğimiz tecrübeye göre, günlük kullanımda ortaya çıkan birçok hatayı kendiniz giderebilirsiniz. Bu sayede masraftan tasarruf edebilirsiniz ve makineniz de çabucak yine kullanıma hazır olur. Müteakip genel bakışta, işlev hataları için olası sebepleri ve yararlı hata giderme bilgilerini bulacaksınız.

Bilgi

Eğer cihaz bulaşık yıkama işlemi esnasında belli olmayan sebeplerden dolayı duracak olursa veya çalışmaya başlamazsa, önce Program iptal (Reset) işlevini uygulayınız. (Cihazın kullanılması bölümüne bakınız)

⚠ Uyarı – Lütfen unutmayın: Onarım çalışmaları sadece yetkili uzman elemanlar tarafından yapılmalıdır. Cihazın bir parçasının değiştirilmesi gerekirse, sadece orijinal yedek parça kullanılmasına dikkat edilmelidir. Gerekli olduğu şekilde yapılmayan onarımlardan veya orijinal olmayan parçaların kullanılmasından dolayı, önemli hasarlar oluşabilir ve cihazı kullanan kişiler için ciddi tehlikeler söz konusu olabilir.

Pis su pompası

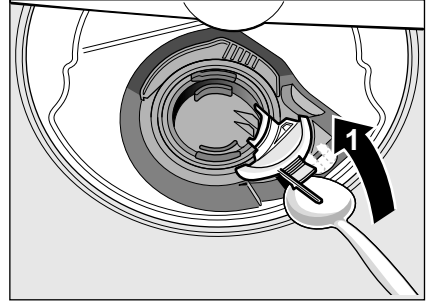
Süzgeçler tarafından tutulmamış olan kaba yemek artıkları veya yabancı cisimler atık su pompasını bloke edebilir. Bu durumda bulaşık suyu süzgeçten daha yüksek bir seviyede olur.

⚠ Uyarı – Kesilme tehlikesi!

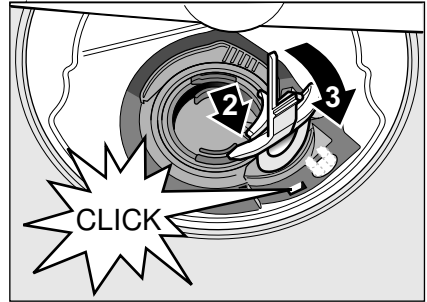
Atık su pompasının temizlenmesinde, kırık cam parçaları veya sivri cisimler üzerinden yaralanmamaya dikkat ediniz.

Böyle bir durumda:

1. Cihazı genel olarak önce elektrik şebekesinden ayırınız.
2. Üst [20] ve alt sepeti [28] dışarı çıkarınız.
3. Süzgeçler [26] sökülüp çıkarılmalıdır.
4. Suyu boşaltınız; gerekirse bir sünger kullanınız.
5. Beyaz pompa kapağını (resimdeki gibi) bir kaşığın yardımıyla kaldırınız. Kapağı çıkıntısından tutunuz ve eğik şekilde içeri doğru kaldırınız. Kapağı tamamen çıkarınız.

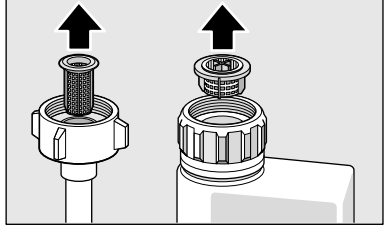


6. Kanatlı çarkta yabancı madde veya cisim olup olmadığını kontrol ediniz ve gerekirse gidiniz.
7. Kapağı ilk konumuna takınız ve aşağı bastırarak yerine oturmasını sağlayınız.



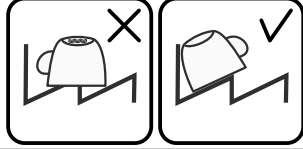
8. Süzgeçleri monte ediniz.
9. Sepetleri yine yerine takınız.

Arıza tablosu

Arıza	Nedeni	Çaresi
"Su giriş kontrolü" 12 göstergesi yanar.	Su giriş hortumu katlanmış.	Su giriş hortumunu katlanıp bükülmeyecek şekilde yerleştiriniz.
	Su musluğu kapalı.	Su musluğunun açılması.
	Su musluğu sıkışmış veya kireçlenmiş.	Su musluğunun açılması. Su musluğu açıkken akan su miktarı (debi) dakikada asg. 10 litre olmalıdır.
	Su girişindeki süzgeç tıkanmış.	Cihazı kapatınız ve fişi prizden çekiniz. Su musluğunu kapatınız. Su bağlantısını çözünüz.
		 <p>Su giriş (besleme) hortumundaki süzgeci temizleyiniz. Su bağlantısını yeniden vidalayınız. Sızdırmazlığı kontrol ediniz. Elektrik akımı beslemesini yeniden sağlayınız. Cihazı açınız.</p>
Süzgeçler 26 pislenmiş veya tıkanmış.	Eleklerin (süzgeçlerin) temizlenmesi (bakınız Temizlenmesi ve bakıma tabi tutulması)	
Atık su hortumu katlanmış veya tıkalı mı?	Hortumu katlanmayacak şekilde yerleştiriniz, gerekirse artıkları gideriniz.	
Sifon bağlantısı henüz kapalı.	Sifondaki bağlantıyı kontrol ediniz ve gerekirse açınız.	
Atık su pompası bloke olmuş veya atık su pompasının kapağı yerine oturmamış.	Kapağı doğru oturtunuz. (bakınız Atık su pompası)	
"Su girişinin kontrolü" 12 göstergesi yanıp sönüyor.	Muhtemelen bir teknik arıza oluştur.	Cihazları AÇIK/KAPALI şalteri 1 üzerinden kapatınız. Kısa süre sonra cihazı yeniden çalıştırınız. Eğer problem yeniden oluşursa, su musluğunu kapatınız, elektrik şebekesi fişini çekip çıkarınız ve yetkili servisi çağırınız.

tr Arıza halinde ne yapmalı?

Arıza	Nedeni	Çaresi
Tuz ilave etme göstergesi [11] yanıp sönüyor.	Isıtma ünitesi kireçlenmiş veya pislenmiş.	Makine koruma ve bakım maddesi veya kireçten arındırma maddesi ile cihazı temizleyiniz. Bulaşık makinesini su sertliğini giderme sistemi ile çalıştırınız ve ayarı kontrol ediniz (bakınız bölüm Su sertliğini giderme sistemi / Özel tuz).
Göstergeler yanıp sönüyor.	Cihaz kapısı tam kapalı değil.	Cihazın kapısını kapatınız. Sepette herhangi bir cisimin (bulaşık, koku düzenegci) dışa taşmamasına ve böylelikle de kapağın kapanmasına engel olmamasına dikkat ediniz.
Tuz [11] ve/veya parlaticı [10] ilave etme göstergesi yanar.	Parlaticı yok.	Parlaticı ilave ediniz.
	Tuz eksik.	Özel tuz ilave ediniz.
	Sensör, tuz tabletlerini tanımıyor.	Başka bir özel tuz kullanınız.
Tuz [11] ve/veya parlaticı [10] ilave etme göstergesi yanmıyor.	İlave etme göstergesini kapatınız.	Aktifleştirme/Deaktifleştirme (bakınız bölüm Kireç giderme sistemi/Özel tuz veya Parlaticı).
	Yeterli özel tuz / parlaticı mevcut değil.	İlave etme göstergesini, dolun seviyelerini kontrol ediniz.
Program sona erdikten sonra cihazın içinde su kalıyor.	Süzgeç sistemi veya süzgeçlerin [26] alt bölümü tıkanmış.	Süzgeçleri ve alt kısımlarını temizleyiniz (bakınız Atık su pompası).
	Program henüz sona ermedi.	Program sonunu bekleyiniz veya "Reset" fonksiyonunu uygulayınız (bakınız Programın iptal edilmesi).

Arıza	Nedeni	Çaresi
Bulaşıklar kuru değil.	Stok kabında parlaticı yok veya çok az var.	Parlaticı ilave ediniz.
	Kurutmasız bir program seçilmiş.	Kurutma fonksiyonlu program seçiniz (bakınız Programa genel bakış, program akışı).
	Bulaşıkların çukur kısımlarında su toplanmış.	Yerleştirme esnasında eğik yerleştirmelere dikkat ediniz, ilgili bulaşıkları mümkün olduğu kadar eğit yerleştiriniz.
		
	Kullanılan kombine temizleyicinin kuruma ve kurutma özellikleri iyi değil	Daha iyi kurutma performansına sahip başka kombine temizlik maddesi kullanınız. Ek parlaticı kullanılması kurutma performansını yükseltir.
	Kurutmayı yoğunlaştırmak için, yoğun kurutma fonksiyonu aktifleştirilmemiş.	Yoğun kurutmayı aktifleştiriniz (Cazin kullanılması bölümüne bakınız).
	Bulaşıklar cihazdan çok erken çıkarıldı veya kurutma süreci henüz sona ermemiştir.	Program sonunu bekleyiniz ya da bulaşıkları program sona erdikten ancak 30 dakika sonra cihazdan çıkarınız.
	Kullanılan ekolojik parlaticının kuruma ve kurutma özellikleri iyi değil.	Marka parlaticı kullanınız. Ekolojik ürünlerin etkinliği belirgin şekilde daha kötüdür.
Plastik bulaşıkları kurutmayınız.	Plastiğin özel sıfatları.	Plastik daha az ısı depolama özelliğine sahiptir ve bu nedenle daha kötü kurur.
Çatal bıçaklar kuru değil.	Çatal bıçaklar ilgili sepete uygun yerleştirilmemiş.	Bulaşıkların birbirinden ayrık olmasına dikkat ediniz, temas yerleri olmasını önleyiniz.
	Çatal bıçaklar ilgili çekmeceye uygun yerleştirilmemiş.	Çatal bıçakları doğru yerleştiriniz ve mümkünse birbirinden ayırınız.
Yıkama işleminden sonra cihazın iç kısmı ıslak.	Cihaz hatası yok.	"Kondansasyon kurutma" adı verilen kurutma prensibine göre, kabın içinde su damlaları olması fiziksel bir olaydır ve istenilen bir durumdur. Havadaki nem makinenin iç yüzlerinde yoğunlaşır, aşağı akar ve pompalanıp boşaltılır.

tr Arıza halinde ne yapmalı?

Arıza	Nedeni	Çaresi
Bulaşıklarda yemek artıkları var.	Bulaşıklar birbirine çok yakın yerleştirilmiş, bulaşık sepeti fazla doldurulmuş.	Bulaşıkları, yeterli boşluk olacak şekilde ve püskürtme kollarından çıkan su bulaşıkların yüzeyine erişebilecek şekilde yerleştiriniz. Temas yerleri olmasını önleyiniz.
	Bir bulaşık, püskürtme kolunun dönmesine engel oluyor.	Bulaşıkları cihaza su püskürtme kolları serbest dönebilecek şekilde yerleştiriniz.
	Su püskürtme kollarındaki memeler tıkanmış.	Püskürtme kolu memelerini temizleyiniz. (bakınız Temizlenmesi ve bakıma tabi tutulması)
	Elekler [26] pislenmiş.	Süzgeçleri temizleyiniz (bakınız Temizlenmesi ve bakıma tabi tutulması).
	Elekler [26] yanlış takılmış ve/veya yerine oturmamış.	Elekleri doğru takınız ve oturtunuz.
	Yeterince güçlü bir yıkama programı seçilmemiş.	Daha güçlü bir yıkama programı seçiniz.
	Bulaşıklarda çok fazla bir ön temizleme uygulandığı için, sensör sistemi daha zayıf bir program seçmeye karar veriyor. İnataçı kirler kısmen temizlenemez.	Bulaşıkları ön yıkamaya tabi tutmayınız. Sadece kaba yemek artıklarını bulaşıklardan gideriniz. Program önerisi Eco (Eko) 50° veya Yoğun.
	Yüksek ince kaplar köşe kısımlarda yeterince yıkanmaz.	Yüksek ince kapları çok eğik ve köşede olacak şekilde yerleştirmeyiniz.
	Üst sepet [20], sağ ve sol tarafta aynı seviyeye ayarlanmamış.	Üst sepet, yandaki kollar ile aynı seviyeye ayarlayınız.
Deterjan artıkları	Deterjan bölümünün kapağı bulaşık parçalarından dolayı bloke olmuş ve bu nedenle kapak tam olarak açılmıyor.	Deterjan bölmesinin kapağı bulaşık parçalarından dolayı engellenmemelidir. Tablet tutma kabına bulaşık parçaları veya koku verici koymayınız.
	Deterjan bölmesinin kapağını tablet bloke ediyor.	Tablet yatay konumda yerleştirilmelidir, dik konumda değil.
	Tabletleri hızlı ve kısa programında kullanınız.	Tabletlerin bir hızlı veya kısa program için çözülme süresi çok uzun.
	Deterjanın çözülme süresine, seçilmiş olan kısa programda ulaşamıyor.	Toz deterjan veya daha güçlü bir program kullanınız.
	Temizleme etkisi ve çözülme tutumu uzun depolama süresi halinde kötüleşir veya deterjan çok fazla yapışık topaklaşmış.	Deterjanı değiştiriniz.

Arıza	Nedeni	Çaresi
Plastik parçalar üzerinde su lekeleri var	Plastik yüzeyler üzerinde damla oluşması fiziksel açıdan kaçınılmazdır. Kurulamadan sonra su lekeleri görünüyor.	Daha güçlü bir program kullanınız (daha fazla su değiştirme). Yerleştirirken, yıkanacak malzemeleri eğik yerleştirmeye dikkat ediniz. Parlatıcı kullanınız. Kireç giderme ayarını gerekirse yükseltiniz.
Kabin içinde veya cihaz kapısında silinebilen veya suda çözülebilen tortular.	Deterjanın içerdiği maddeler çöküp birikiyor. Bu tortular çok kez kimyasal yoldan (cihaz deterjanı, ...) giderilemez.	Deterjanın markasını değiştiriniz. Cihazı mekanik temizleyiniz.
	Kabin tabanında "beyaz tortu" olursa, kireçten arındırma sistemi sınır değere ayarlanmıştır.	Kireçten arındırma ayarını yükseltiniz ve gerekirse deterjanı değiştiriniz.
	Tuz kabı kapağı [25] kapatılmamış.	Tuz kabı kapağını doğru kapatınız.
	Sadece camlarda: Camlardaki başlangıç aşamasındaki korozyon silinebilir gibi algılanır.	Bakınız Cam ve bulaşıklarda oluşan hasarlar.
Bulaşıklarda, kablarda veya kapıda beyaz, zor yok edilebilen tortular.	Deterjanın içerdiği maddeler çöküp birikiyor. Bu tortular çok kez kimyasal yoldan (cihaz deterjanı, ...) giderilemez.	Deterjanın markasını değiştiriniz. Cihazı mekanik temizleyiniz.
	Sertlik aralığı yanlış ayarlanmış veya su sertliği 50°dH (8,9 mmol/l) değerinden fazla.	Kireçten arındırma sistemini kullanma kılavuzuna göre ayarlayınız veya tuz ilave ediniz.
	3 in 1 deterjan veya biyo/eko deterjan yeterince etkili değil.	Kireç giderme sistemini kullanma kılavuzuna göre ayarlayınız veya ayrı ayrı maddeler (marka deterjan, tuz, parlatıcı) kullanınız.
	Deterjanda düşük dozaj söz konusudur.	Deterjan dozajını yükseltiniz veya deterjanı değiştiriniz.
	Uygun olmayan zayıf bir yıkama programı seçilmişti.	Daha güçlü bir yıkama programı seçiniz.
	Bulaşıkların üzerinde çay veya ruj artıkları mevcut.	Ayarlanan yıkama sıcaklığı çok düşük.
Çok az miktarda veya uygun olmayan deterjan.		Doğru dozajlı uygun bir deterjan kullanınız.
Bulaşıklarda çok fazla bir ön temizleme uygulandığı için, sensör sistemi daha zayıf bir program seçmeye karar veriyor. İnatçı kirler kısmen temizlenemez.		Bulaşıkları ön yıkamaya tabi tutmayınız. Sadece kaba yemek artıklarını bulaşıklardan gideriniz. Program önerisi Eco (Eko) 50°

tr Arıza halinde ne yapmalı?

Arıza	Nedeni	Çaresi
Cihazın içinde veya paslanmaz çelik bulaşıklar üzerinde renkli (mavi, sarı, kahverengi), inatçı veya giderilemeyecek özellikte tortu ve lekeler.	Sebzelerin (örn. lahanaya, kereviz, patates, makarna, ...) veya su şebekesi suyunun içerdiği maddelerden oluşmuş tabakalar. Gümüş veya alüminyum bulaşık üzerinde metal içeren maddelerden oluşan tabaka.	Kısmen makine deterjanı veya mekanik temizleme sonucunda giderilebilir. Tortu ve artıklar sağlık açısından sorunsuzdur.
İç bölümde (öncelikle taban kısmında) renkli (sarı, turuncu, kahverengi) ve kolay giderilebilen tortu ve artıklar	Yemek artıklarının ve su şebekesi suyunun içerdiği maddelerden (kireç) oluşan tabaka, "sabun gibi"	Kireç giderme sisteminin fonksiyonunu kontrol ediniz (özel tuz ilave ediniz) ya da kombine deterjan (tablet) kullanılması halinde, kireç giderme işlemini aktifleştiriniz (bakınız bölüm kireç giderme sistemi/özel tuz)
Cihazın iç kısmındaki plastik parçalarda renk alma söz konusu.	Cihazın iç kısmındaki plastik parçalar bulaşık makinesinin ömrü boyunca renk alabilir veya renkleri değişebilir.	Renk alma ve renk değişmesi normaldir ve bulaşık makinesinin işlevini etkilemez.
Plastik parçalarda renk değişikliği söz konusu.	Ayarlanan yıkama sıcaklığı çok düşük. Bulaşıklarda çok fazla bir ön temizleme uygulandığı için, sensör sistemi daha zayıf bir program seçmeye karar veriyor. Inatçı kirler kısmen temizlenemez.	Daha yüksek bir yıkama ısı derecesine sahip bir program seçiniz. Bulaşıkları ön yıkamaya tabi tutmayınız. Sadece kaba yemek artıklarını bulaşıklardan gideriniz. Program önerisi Eco (Eko) 50°
Cam bardaklar, metalik görünen cam bardaklar ve çatal bıçaklar üzerinde giderilebilen izler var.	Çok fazla parlatici kullanılmış. Parlatici doldurulmamış veya ayar çok düşük. Parlatma program kısmında deterjan artıkları. Deterjan bölümünün kapağı bulaşık parçalarından dolayı bloke olmuş (kapak tam olarak açılmıyor). Bulaşıklarda çok fazla bir ön temizleme uygulandığı için, sensör sistemi daha zayıf bir program seçmeye karar veriyor. Inatçı kirler kısmen temizlenemez.	Parlatici miktarını düşük kademeye ayarlayınız. Parlatici doldurunuz ve dozajı kontrol ediniz (Kademe 4-5 ayarlanması önerilir). Deterjan bölmesinin kapağı bulaşık parçalarından dolayı engellenmemelidir. Tablet tutma kabına bulaşık parçaları veya koku verici koymayınız. Bulaşıkları ön yıkamaya tabi tutmayınız. Sadece kaba yemek artıklarını bulaşıklardan gideriniz. Program önerisi Eco (Eko) 50°

Arıza	Nedeni	Çaresi
Başlamakta olan veya halihazırda mevcut, değişmez (eski haline döndürülemez) cam körelmesi.	Bardaklar bulaşık makinesinde yıkanmaya dayanıklı değil, sadece bulaşık makinesinde yıkanmaya uygun.	Bulaşık makinesinde yıkanmaya dayanıklı bardaklar kullanınız. Uzun buhar aşaması (durulama sona erdikten sonraki durma süresi) olmasını önleyiniz. Daha düşük ısı derecesi ile yıkama programı kullanınız. Kireç giderme sistemini su sertliğine göre ayarlayınız (gerekirse bir kademe daha düşük ayarlayınız). Cam veya bardak koruma bileşeni olan bir deterjan kullanınız.
Çatal bıçak üzerinde pas lekeleri var.	Çatal bıçaklar yeterince paslanmaya karşı dayanıklı değil. Bıçak ağzları çok kez daha fazla etkilenir.	Paslanmaz veya paslanmaya karşı dayanıklı çatal bıçak kullanınız.
	Paslanan parçalar birlikte yıkandığı zaman (tencere kulpları, hasarlı bulaşık sepetleri vs.), bulaşıklar da paslanır.	Paslanan parçaları yıkamayınız.
	Tuz kabının kapağı sıkıca kapatılmadığı için veya tuz ilave edilirken kenarlara tuz taşırıldığı veya döküldüğü için, yıkama suyundaki tuz oranı çok yüksek.	Tuz haznesinin kilidini sıkıca çevirip kapatınız veya etrafa dökülmüş tuzu gideriniz.
Cihaz çalışmıyor.	Evin sigortasında bir arıza var.	Sigortayı kontrol ediniz.
	Cihazın fişi prize takılı değil.	Elektrik şebekesi kablusunun cihazın arka yüzüne ve prize tamamen takılmış olmasını sağlayınız. Prizin işler durumda olduğunu kontrol ediniz.
	Cihazın kapağı iyi kapatılmamış.	Cihazın kapısını kapatınız.
Program kendiliğinden çalışmaya başlar.	Programın sona ermesi beklenmedi.	Reset uygulayınız. (Bakınız Programın iptal edilmesi).
Kapak zor açılabilir.	Çocuk emniyeti aktifleştirilmiş.	Çocuk emniyetini deaktifleştiriniz. (Arka kısımdaki zarfın içinde bulunan kullanma kılavuzuna bakınız)
Cihaz kapağı kapatılmıyor.	Kapak kilidinin konumu değişti.	Cihaz kapısını daha fazla kuvvet uygulayarak kapatınız.
	Kapağın kapanması kurulumdan dolayı engelleniyor.	Cihazın kurulumunu kontrol ediniz: Kapaklar veya monte edilen parçalar kapatma işleminde hiçbir yere çarpmamalıdır.

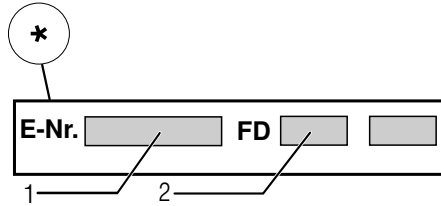
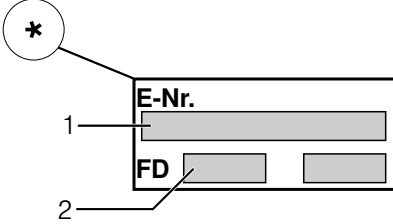
tr Arıza halinde ne yapmalı?

Arıza	Nedeni	Çaresi
Bulaşık deterjanı haznesinin kapağı kapanmıyor.	Deterjan bölmesi veya kapak kılavuzu, yapışmış deterjan artıklarından dolayı bloke olmuş.	Deterjan artıklarını gideriniz.
Deterjan bölmesinde veya tablet tutma kabı içinde deterjan artıkları var.	Su püskürtme kolları bulaşık parçalarından dolayı bloke olmuş ve bu nedenle deterjan tam alınmamıştır. Bulaşıklar cihaza yerleştirilirken, yani yıkamaya başlamadan önce, deterjan bölmesi ıslaktı.	Su püskürtme kollarının serbest dönüp dönmediğini kontrol ediniz. Bulaşık deterjanı koyacağınız zaman, deterjan hücresi kuru olmalıdır.
Cihaz program esnasında duruyor veya program devre dışı kalıyor.	Cihaz kapısı tam kapalı değil. Tablet tutma kabına bulaşık parçaları veya koku verici koymayınız. Üst sepet cihaz kapısının iç kısmına bastırıyor ve cihaz kapısının güvenli kapanması önleniyor. Elektrik akımı ve/veya su beslemesi kesilmiş.	Cihazın kapısını kapatınız. Cihazın arka yüzünün örn. priz veya demonte edilmemiş hortum tutucu nedeniyle içeri bastırılıp bastırılmadığını kontrol ediniz. Elektrik akımını ve/veya su beslemesini yeniden sağlayınız.
Doldurma ventillerinden çarpma/vurma sesleri geliyor.	Bu bir cihaz hatası olmadığı için, evin tesisatına bağlıdır. Cihaz fonksiyonuna herhangi bir etkisi yoktur.	Herhangi bir yardım mümkün değildir.
Vuruntu gibi veya tıklayan sesler.	Su püskürtme kolu bulaşıklara vuruyor, bulaşıklar doğru yerleştirilmemiş. Cihaz az dolu olduğunda, su huzmeleri yıkama kabına doğrudan temas etmiyor. Hafif bulaşık parçaları yıkama esnasında hareket ediyor.	Bulaşıkları, su püskürtme kolları bulaşıklara çarpmayacak şekilde yerleştiriniz. Cihazı daha fazla doldurunuz veya bulaşıkları cihazın içinde daha muntazam konumlandırınız. Hafif bulaşıkları sağlam duracak şekilde yerleştiriniz.
Normalden fazla köpük oluşuyor.	Parlatıcı bölmesine, elden bulaşık yıkamak için kullanılan deterjandan doldurulmuş. Cihaz içinde etrafa parlatıcı dökülmüş.	Parlatıcı stok kabına hemen parlatıcı ilave ediniz. Parlatıcıyı bir bez ile silip gideriniz.



Yetkili servisin çağırılması

Hatayı veya arızayı gidermeyi başaramazsanız, lütfen yetkili servisimize başvurunuz. Gereksiz teknik eleman ziyaretini önlemek için de daima uygun bir çözüm buluyoruz. Size en yakın yetkili servise ait iletişim bilgilerini, bu kullanma kılavuzunun arka sayfasında veya ekteki yetkili servis listesinde bulabilirsiniz. Telefon ettiğinizde lütfen cihaz kapısında bulunan tip etiketi [32] üzerindeki ürün numarasını (E-Nr. = 1) ve imalat numarasını (FD = 2) bildirin.



Üreticinin yetkisine güveniniz. Bize başvurunuz. Böylelikle gerekli onarım çalışmalarının, cihazınızın orijinal yedek parçalarına sahip, eğitilmiş servis teknisyenleri tarafından yapıldığından emin olabilirsiniz.

* modele bağlı



Kurulması ve bağlanması

Muntazam bir işletme için, bulaşık makinesi uzmanca bağlanmalıdır. Su giriş ve çıkış bilgileri ve ayrıca elektrik bağlantı değerleri, müteakip bölümlerde ya da montaj kılavuzunda talep edilen kriterlere uygun olmalıdır.

Cihazın montajının aşağıda belirtilen sıraya göre yapılması gerekir:

1. Cihazı teslim alındığında, kontrol edilmesi
2. Cihazı yerine yerleştiriniz
3. Su çıkış bağlantısı
4. İçme suyu bağlantısı
5. Elektrik bağlantısı

Teslimat kapsamı

Şikayet veya itiraz söz konusu olduğunda, lütfen cihazı satın aldığınız yetkili satıcınıza veya yetkili servisimize başvurunuz.

- Bulaşık makinesi
- Kullanma kılavuzu
- Montaj kılavuzu
- Garanti*
- Montaj malzemesi
- Buhara karşı koruma sacı*
- Lastik önlük*
- Elektrik şebekesi kablosu

* modele bağlı

Güvenlik bilgileri

Lütfen "Kurma işleminde" bölümündeki güvenlik bilgilerine dikkat ediniz.

Cihazın teslim edilmesi

Bulaşık makineniz fabrikada titiz bir şekilde fonksiyonu açısından kontrol edilmiştir. Bu kontrolden dolayı küçük su lekeleri kalmıştır. Bu lekeler ilk yıkama işleminde kaybolur.

Teknik veriler

Ağırlık:

azm. 60 kg

Gerilim:

220–240 V, 50 Hz veya 60 Hz

Bağlantı değeri:

2,0–2,4 kW

Sigorta:

10 A/16 A (UK 13A)

Aldığı güç:

Kapalı durumda (Po)* 0,10 W

Kapalı olmayan durumda (çalışmaya hazır) (PI)* 0,10 W

*1016/2010 ve 1059/2010 numaralı AB yönetmeliklerine göre

Ek işlevler ve ayarlar cihazın aldığı gücü arttırabilir.

Su basıncı:

asgari 0,05 MPa (0,5 bar), azami 1 MPa (10 bar). Su basıncı daha yüksek olursa: Musluk ve cihaz arasına basınç düşürme valfi takılmalıdır.

Su giriş miktarı:

asgari 10 litre/dakika

Su sıcaklığı:

Soğuk su tercih edilmelidir; sıcak su kullanılırsa, su giriş hortumunun türüne bağlı olarak suyun azm. ısı derecesi 60 °C olmalıdır (içme suyu bağlantısına bakınız).

Kapasitesi:

12–15 standart yemek takımı (modele bağlı).

Cihazın kurulması

Gerekli kurma ölçüleri için montaj talimatına bakınız. Cihazı, ayarlanabilir ayaklar üzerinden düzgün ayarlayınız. Sağlam durmasına dikkat ediniz.

- Sonradan solo cihaz olarak kurulan, tezgah altına kurulabilen ve entegre edilebilen (ankastre) cihazlar, devrilmeye karşı emniyetlenmelidir, örn. yan yüze veya duvara vidalanarak veya yan dolaplara vidalanmış tek parça bir mutfak tezgahı altına kurularak.
- Cihaz rahatlıkla tahta veya plastik duvarlar arasına, bir hazır mutfak takımına (ankastre cihaz olarak) monte edilebilir.

Su çıkış bağlantısı

1. Yapılması gereken işlemler için montaj kılavuzuna bakınız. Gerekirse tahliye ucuna sahip bir sifon takınız.
2. Su çıkış hortumunu ekteki ilgili parçaların yardımı ile sifonun tahliye ucuna bağlayınız.

Su çıkış hortumunun katlanmamış, sıkıştırılmamış veya kendi içinde dolanmamış olmasına ve çıkış kısmında herhangi bir kapatma veya kaplama kapağının suyun akışını engellememesine dikkat ediniz!

İçme suyu baęlantısı

1. İçme suyu baęlantısını montaj kılavuzuna göre, ekteki ilgili parçaların yardımı ile su musluęuna veya su vanasına baęlayınız. İçme suyu baęlantı hortumunun katlanmamasına, sıkıştırılmamasına veya dolanmamasına dikkat ediniz.
2. Cihaz deęiştirildięinde, daima yeni bir su giriř hortumu kullanılmalıdır.

Su basıncı:

Asgari 0,05 MPa (0,5 bar), azami 1 MPa (10 bar). Su basıncı daha yüksek olursa: Musluk ve cihaz arasına basınç düşürme valfi takılmalıdır.

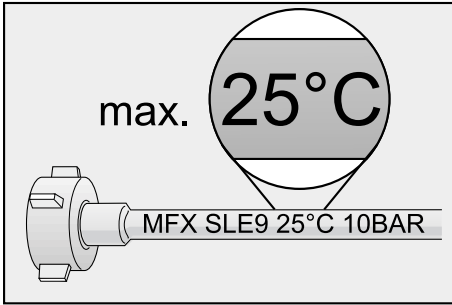
Su giriř miktarı:

Asgari 10 litre/dakika

Su sıcaklıęı:

Su giriř hortumu üzerine basılmıř olan yazıya dikkat ediniz!


Hortum üzerinde 25° yazan modellerde, su sı derecesi azm. 25 °C olmalıdır (soęuk su).



Tüm dięer modeller için:

Soęuk su tercih edilmelidir; sıcak su kullanılırsa, azm. sıcaklık 60 °C olmalıdır.

Elektrik baęlantısı

- Cihazı sadece kurallara uygun bir řekilde monte edilmiř, 220 V–240 V ve 50 Hz veya 60 Hz sunan alternatif akıma sahip bir prize baęlayınız. Prizin baęlı olduęu sigortanın kaç amper olması gerektięini görmek için tip etiketine [32] veya levhasına bakınız.
- Priz cihazın yakınında ve montajdan sonra da rahat ulařılabilir olmalıdır. Eęer montajdan sonra fiře rahat ulařmak mümkün deęilse, geęerli güvenlik yönetmeliklerinin yerine getirilebilmesi için, cihazın kurulacaęı yerde asgari 3 mm kontak bořluęu olan, çok kutuplu bir ayırma tertibatı mevcut olmalıdır.
- Sadece yetkili uzman elemanlar baęlantıda deęiřiklik yapmalıdır.
- Elektrik řebekesi kablosu için bir uzatma parçası sadece yetkili servis üzerinden alınabilir.
- Bir yanlıř akıma karřı koruma řalteri kullanılması durumunda, sadece  iřaretine sahip bir řalter tipi kullanılmalıdır. Sadece bu sayede geęerli yönetmeliklere uyulması saęlanmış olur.
- Cihaz bir su güvenlik sistemi ile donatılmıřtır. Bu sistemin **sadece** elektrik beslemesi baęlı olması halinde çalıřtıęını lütfen dikkate alınız.

Demontaj

Burada da işlemleri sırasına göre uygulayınız.

1. Cihazı elektrik şebekesinden ayırınız.
2. Su beslemesini kapatınız.
3. Atık su ve içme suyu bağlantısını çözünüz.
4. Mobilya parçalarına sabitleme civatalarını çözünüz.
5. Varsa taban tahtasını söküp çıkarınız.
6. Cihazı çekip mutfak tezgahının altından öne çıkarınız; bu esnada hortumu cihaz ile birlikte çok dikkatli çekiniz.

Transport

Bulaşık makinesini boşaltınız ve gevşek parçaları sabitleyiniz.

Cihazın içindeki suyun boşaltılması için, aşağıdaki işlemleri uygulayınız:

1. Su musluğunu açınız.
2. Cihazın kapısını açınız.
3. AÇIK/KAPALI şalterini açınız.
4. En yüksek sıcaklık derecesine sahip programı seçiniz; tuş < .
5. START tuşuna basınız.
6. Cihazın kapısını kapatınız.
Program akışı başlar.

7. Yakl. 4 dakika sonra cihazın kapağını açınız.
8. START tuşuna yakl. 3 saniye basınız.
Temizleme göstergesi söner.
9. Cihazın kapısını kapatınız.
Bakiye program akışı daha yakl. 1 dakika sürer. (Akustik sinyal duyulur.)
10. AÇIK/KAPALI şalterini basıp, cihazı kapatınız.
11. Su musluğunu kapatınız, su giriş hortumunu musluktan çıkarınız ve içindeki suyun boşalmasını sağlayınız.

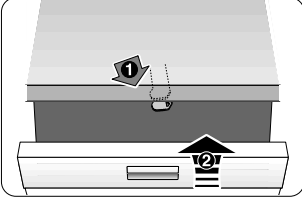
Cihazı daima dik konumda sevk ediniz (eğer makine dik olarak taşınmazsa, makinenin içinde kalan su artıkları kumanda ünitelerinin bulunduğu bölüme akabilir ve bu da programların hatalı çalışmasına sebebiyet verir).

Donmaya karşı önlemler

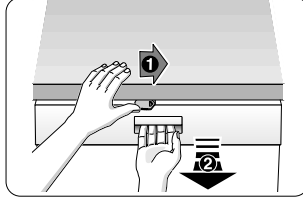
Eğer cihaz donma ihtimali olan bir yerde (örneğin yazlık evinizde) duruyorsa, içinde kalan suyun tamamen boşaltılması gerekir (bkz. Transport).

Değişiklikler olabilir.

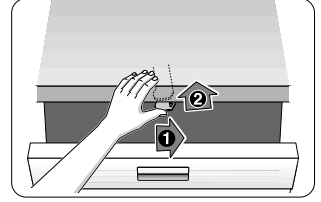
Çocuk emniyeti (kapı/kapak kilidi) *



40



41



42

⚠ Uyarı

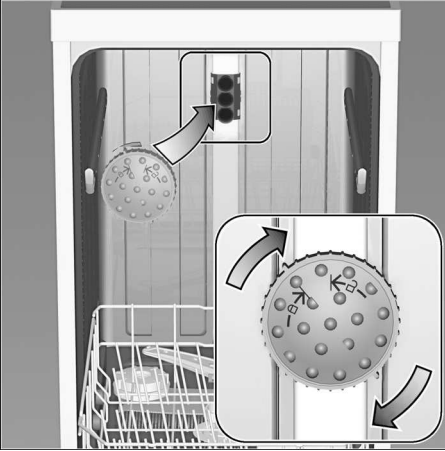
40 Çocuk emniyetinin aktifleştirilmesi.

41 Çocuk emniyeti aktifken,
cihaz kapısının açılması.

42 Çocuk emniyetinin deaktifleştirilmesi.

Cihazın yanından ayrıldığınızda,
kapısını daima tamamen kapatınız.
Ancak bu sayede çocuklarınızı olası
tehlikelere karşı koruyabilirsiniz.

Fırın tepsisi su püskürtme kafası *



Büyük tepsileri veya ızgaraları, çapı 30 cm'den daha büyük olan tabakları (gourmet tabakları, hamur işi yemek tabakları, çorba tabağı altına konulan tabaklar) bu püskürtme kafası yardımı ile temizleyebilirsiniz. Bunun için üst sepeti cihazdan çıkarınız ve fırın tepsisi su püskürtme kafasını çizimde gösterildiği gibi takınız.

Püskürtülen suyun tüm parçalara ulaşabilmesi için, tepsileri resimde gösterildiği gibi yerleştiriniz (azami 4 fırın tepsisi ve 2 ızgara teli).

Bulaşık makinesini daima üst sepet ile veya fırın tepsisi yıkama kafası ile çalıştırınız!

* bazı modellerde

AQUA-STOP garanti kapsamı

tr

(Aqua-Stopu olmayan cihazlar bu garanti kapsamına dahil değildir)

Satın alma anlaşmasından kaynaklanan ve satıcıya karşı geçerli olan garanti haklarına ek olarak ve cihaz için verdiğimiz garantiye ek olarak, aşağıdaki koşullarda garanti hakkından yararlanma olanağı sunuyoruz:

1. Aqua-Stop mekanizmasındaki bir hatadan dolayı herhangi bir su basması yada benzeri bir durum yaşanırsa, kullanıcının oluşan zararını karşılamayı taahhüt ederiz. Su güvenliğinin sağlanabilmesi için, cihazın elektrik şebekesine bağlanmış olması **şarttır**.
2. Bu belirtilen bu garanti kapsamı cihaz kullanıldığı sürece geçerlidir.
3. Cihaz sadece doğru ve konunun uzmanlarının belirttiği şekilde monte edildiği takdirde garanti, kapsamına alınır. Aqua-Stop uzatma kablosunun (Orijinal aksesuar) uzmanca monte edilmesi de bu koşula dahildir. Muslukda Aqua-Stop bağlantısına kadar olan hasarlı, arızalı su boru hattı ya da armatürler bu garanti kapsamına dahil değildir.
4. Aqua-Stop donanımlı cihazları çalışma esnasında denetlemenize ya da çalışma sona erince su musluğunu kapatmanıza genel olarak gerek yoktur. Eğer evde bulunmayacaksanız, yada bir kaç haftalığına tatile gidecekseniz, cihazın su musluğunun kapatılması gerekir.

BSH Hausgeräte GmbH

Carl-Wery-Straße 34
81739 München, Germany

Arızalarda onarım siparişi ve danışma

TR 444 6688 Çağrı merkezini sabit hatlardan aramanın bedeli şehir içi ücretlendirme, Cep telefonlarından ise kullanılan tarifeye göre değişiklik göstermektedir.

Kullanım ömrü :10 yıldır (Ürünün fonksiyonunu yerine getirebilmesi için gerekli yedek parça bulundurma süresi)

Tüm ülkelerin iletişim bilgileri için, ekteki yetkili servis listesine bakınız.

AEEE Yönetmeliğine Uygundur

İnternet: www.siemens-home.bsh-group.com

BSH Ev Aletleri Sanayi ve Ticaret A.Ş. tarafından Siemens AG'nin Ticari Marka Lisansı ile üretilmiştir



9000816247 tr (9701) 640EV