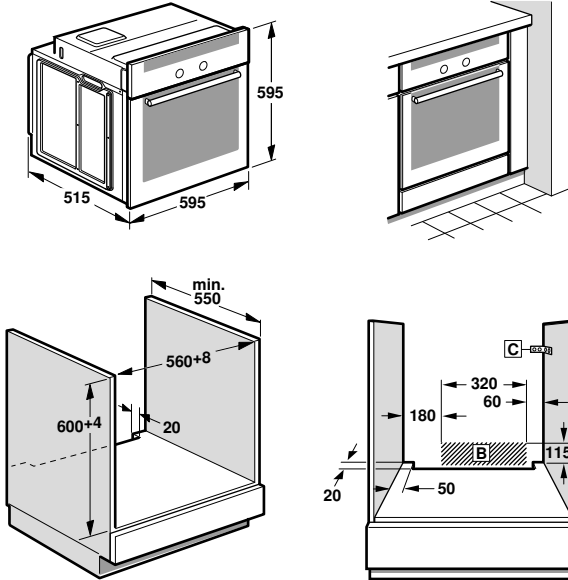




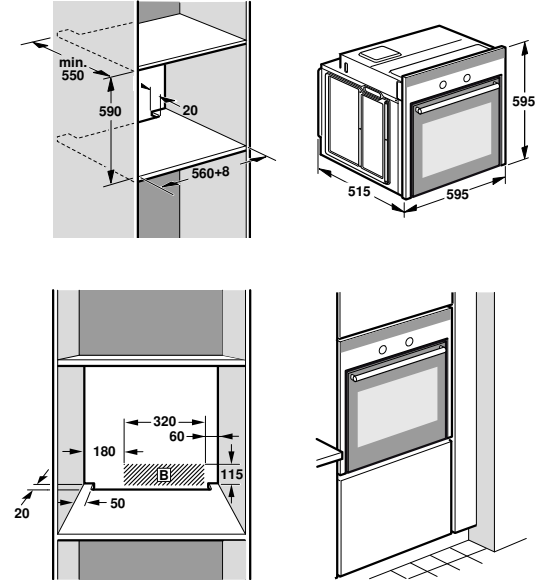
fi **Asennusohje**
no **Monteringsveiledning**



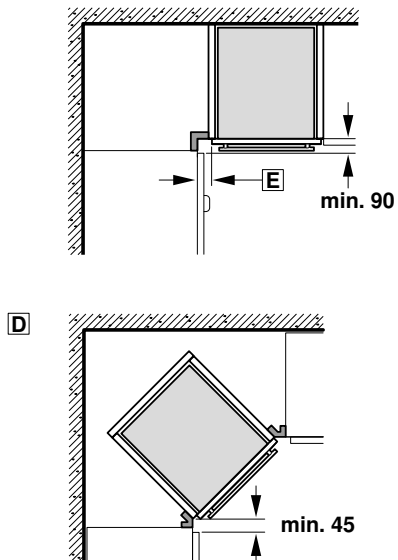
1



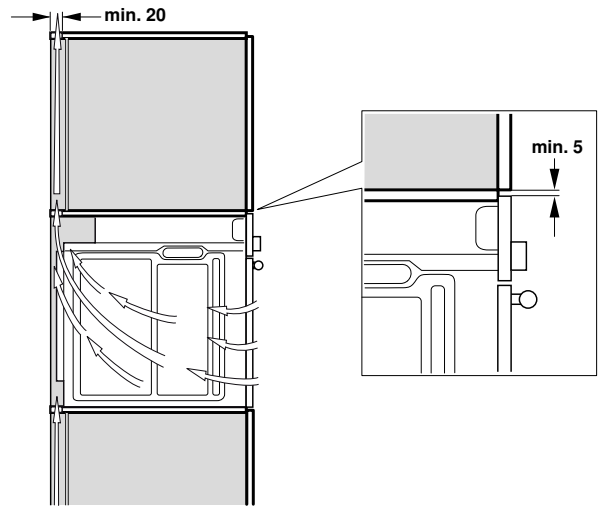
2

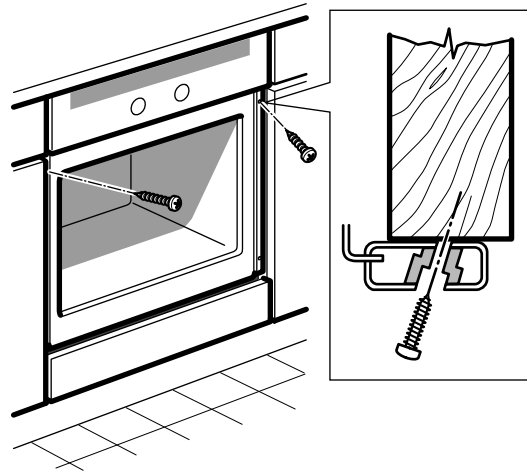
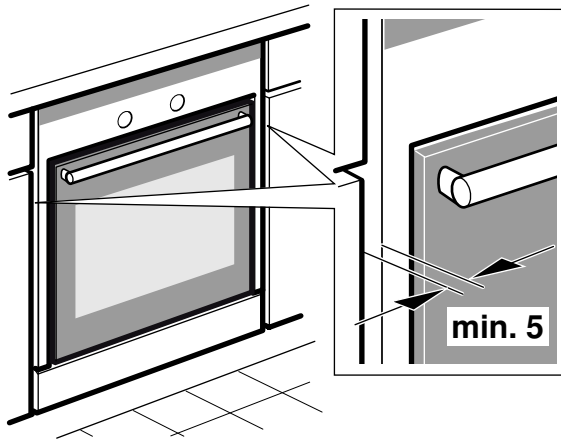


3



4





fi

Tämä laite on tarkoitettu käytettäväksi enintään 2000 metrin korkeudella merenpinnasta.

Kalusteen valmisteleminen: kuva 1

- Uputuskalusteiden muovisuojusten ja -päälysteiden kiinnitysaineen on kestävä 90 °C:n lämpötilaa kalusteen sisällä (johon uuni sijoitetaan) ja 70 °C:n lämpötilaa lähellä olevissa kalusteissa (uunin vieressä). Jos muovisuojusten ja -päälysteiden tai kiinnitysaineen lämmönkestävyys ei ole riittävä, kalusteiden muoto voi muuttua tai ne voivat palaa. Uunin valmistaja ei tässä tapauksessa ota vastuuta kalusteeseen aiheutuvista vahingoista.
- Älä asenna laitetta somistelevyn taakse. Vaarana on ylikuumentuminen.
- Kalusteen leikkaustoimenpiteet tulee suorittaa ennen uunin asentamista. Poista lastut, sillä ne voivat vaikuttaa uunin osien toimintaan.
- Uunin kytkentärasian on oltava varjostetulla alueella **B** tai alueella, jossa se ei häiritse uunin asentamista.
- Jos kalusteita ei ole kiinnitetty, ne tulee kiinnittää seinään tavallisella kulmalla **C**.
- Kalusteen, johon uuni sijoitetaan, pohjassa on oltava tuuletusaukko.
- Jos uuni asennetaan keittotason alapuolelle, noudata sen asennusohjeita.

Uunin sijoittaminen korkeaan kaappiin: kuva 2

Uuni voidaan asentaa myös korkeaan kaappiin.

Uunin tuuletusta varten on jätettävä noin 20 mm:n aukko alahyllyn ja tukiseinän väliin sekä toinen 20 mm:n aukko ylahyllyn ja tukiseinän väliin.

Ylahyllyn ja alahyllyn väliin on suositeltavaa jättää 590 mm:n tila riittävän ilmankierron saavuttamiseksi. Tämä välimatka voidaan pidentää 595 mm:iin, jos haluat saavuttaa suositeltua suuremman ilmankierron.

Vaunullisella luukulla varustetut uunit tulee asentaa niin, että leivinpellit voidaan poistaa ongelmitta.

Uunin asentaminen nurkkaan: kuva 3

Jos laite asennetaan nurkkaan, huomioi kuvan **D** mukaiset mitat. Kuvan **E** mitoissa on suositeltavaa huomioida kalusteen etuosan ja kahvan leveys.

Uunin liittäminen sähköverkkoon

- Ennen laitteen ensimmäistä käyttökertaa on varmistettava, että rakennuksessa on maadoitus ja että se täyttää kaikki soveltuvat turvallisuusmääräykset. Laitteen saa asentaa vain valtuutettu alaan erikoistunut tekniikko. Paikallisen sähköyhtiön ohjeita sekä maakohtaisia määräyksiä on noudatettava.
- Jos laite otetaan käyttöön ilman maadoitusliittimien oikeaa liitäntää tai väärän liitännän jälkeen, se voi, vaikkakin erittäin harvoissa tapauksissa, johtaa vakaviin vahinkoihin (sähköiskun aiheuttamat henkilövahingot ja kuolema). Valmistaja ei vastaa vahingoista, jotka johtuvat vääränlaisesta käytöstä tai virheellisistä sähkökytkennöistä.

- Uunia ei saa liittää sähköverkkoon asennustoimenpiteiden aikana.
- Uunin suojausluokka on I ja se tulee liittää vain maadoitettuun pistorasiaan.
- Sähköverkkoon liitettävän liitosjohdon on oltava tyypin H05 V V-F 3G 1,5 mm² tai sitä suurempi johto. Keltavihreä kaapeli, jota käytetään maadoitukseen, tulee liittää ensimmäiseksi ja sen oltava muita johtoja pitempi.
- Turvallisuusohjeiden vaatimuksien täyttämiseksi asentajan on asennettava kaikkinaipainen katkaisin, jossa on vähintään 3 mm:n kontaktiaukko. Tämä ei ole tarpeen, jos liitäntä tapahtuu pistokkeella, jos käyttäjä pääsee siihen käsiksi ja siinä on maadoitus.
- Manuaalisen kontaktin suojaus tulee taata asennuksella.
- Uuni tulee liittää huomioimalla liitäntäjännite, joka on merkitty uunin arvokilpeen.
- Liitä laite asettamalla se kalusteen eteen. Liitosjohdon on oltava riittävän pitkä liitäntää varten.
- Huomio! Varmista, ettei liitosjohto jää puristuksiin asennuksen aikana ja ettei se kosketa uunin kuumiin osiin.
- Laitteen käsittely, mukaan lukien virtakaapelin vaihto tai asennus, tulee jättää teknisen huoltopalvelun vastuulle.

Uunin sijoittaminen kalusteeseen: kuva 4

- Uunissa, joissa on vaunullinen luukku, tulee poistaa luukku.
- Aseta laite kokonaan kalusteen asennusaukkoon työntämällä. Varmista, ettei kaapeli jää jonkin uunin särmän väliin, ettei se kosketa kuumiin osiin ja ettei se mene uunin alaosaan.
- Keskitä uuni kalusteeseen ja kiinnitä se tuotteen mukana toimitetuilla ruuveilla (4x25).
- Jos kalusteen mitat ovat ohjeiden mukaiset, uunin yläosaan jää rako. Älä peitä kyseistä rako puulistoilla riittävän tuuletuksen varmistamiseksi.
- Laitteen ja vieressä olevien kalusteiden (uunin sivuilla) väliin on jätettävä vähintään 5 mm:n välimatka.

Purkaminen

Kytke uuni irti sähköverkosta. Löysää uunin ja kalusteen väliset kiinnitysruuvit. Nosta uunia kevyesti ja poista se kokonaan kalusteesta.

Dette apparatet er laget for bruk i en høyde over havet på maks. 2000 meter.

Klargjøring av møblet: figur 1

- I møbler for innebygging må innvendig kledning og plastbelegg gjøres med et lim som tåler 90 grader (der ovnen skal plasseres). I tilstøtende møbler må limet tåle 70 grader (ved siden av ovnen). Hvis kledning og plastbelegg eller limet ikke tåler varme i stor nok grad, kan møblene bli deformert eller brenne. I dette tilfellet vil ikke produsenten av ovnen ta ansvar for skader på møblet.
- Apparatet må ikke monteres bak pyntedeksel. Det er fare for overoppheting.
- Utskjæringene i møblet må gjøres før ovnen installeres. Fjern spon som kan innvirke på funksjonen til ovnens komponenter.
- Ovnens koblingsboks må plasseres i den skraverete flaten **B** eller på et sted som ikke hindrer montering av ovnen.
- Møbler som ikke er fastmonterte må festes til veggen i vanlig vinkel **C**.
- Møblet der ovnen skal plasseres må ha en lufteåpning i bunnen.
- Dersom ovnen monteres under en komfyrplate, må du følge monteringsinstruksjonene for denne.

Plassere ovnen i et høyt skap: figur 2

Det er også mulig å montere ovnen i et høyt skap.

For ovnens ventilasjon må det være en åpning på ca. 20 mm mellom den nederste hyllen og støtteveggen, og 20 mm mellom den øverste hyllen og støtteveggen.

Det anbefales å ha en avstand på 590 mm mellom øverste og nederste hylle for å oppnå korrekt ventilering. Denne avstanden kan økes til 595 mm hvis man ønsker enda mer ventilasjon enn det anbefalte.

Ovner med vippedører bør monteres slik at hyllene i ovnen kan trekkes ut uten problemer.

Montere ovnen i et hjørne: figur 3

Dersom ovnen monteres i et hjørne, må det tas hensyn til målene til figur **D**. Det anbefales at man for målene i figur **E** tar hensyn til bredden på den fremre delen av møblet og håndtaket.

Koble ovnen til strømmettet

- Før apparatet brukes første gang, må du forsikre deg om at du har jordet strøm i huset og at alle sikkerhetsforskrifter overholdes. Installasjon av apparatet må utføres av en autorisert tekniker. Både lokale og nasjonale elektriske forskrifter må følges.
Hvis stekeovnen brukes uten jording, eller hvis det er andre feil ved installasjonen, kan det i sjeldne tilfeller føre til alvorlige skader (personskade og død på grunn av elektrisk støt). Produsenten står ikke ansvarlig for feil bruk og eventuelle skader grunnet uegnede elektriske installasjoner.
- Under hele monteringen av ovnen må den være frakoblet strømmettet.
- Ovnens beskyttelse er klasse I og må kun plugges i en jordet stikkontakt.
- Strømforsyningskabelen må være av typen V V-F 3G 1,5 mm² eller større.
Den gule/grønne lederen, som er jordlederen, må kobles til først, og den må være lengre enn de andre.
- For å overholde alle normale sikkerhetsregler, må installatøren sørge for en automatsikring med en kontaktsåpning på minst 3 mm. Dette er ikke nødvendig dersom apparatet kobles til en stikkontakt, dersom denne er tilgjengelig for brukeren og er jordet.
- Under monteringen må man sørge for å unngå manuell kontakt.
- Ved tilkobling av ovnen må det tas hensyn til den nominelle spenningen som indikeres på typeskiltet.
- Apparatet bør kobles til på fremsiden av møblet. Forsyningskabelen må være tilstrekkelig lang til å kunne kobles til.
Vær forsiktig! Påse under installasjonen at strømkabelen ikke klemmes eller kommer i kontakt med de varme delene av ovnen.
- Enhver service på apparatet, inkludert utskifte og installasjon av strømkabel, må utføres av teknisk service.

Plassere ovnen i møblet: figur 4

- Med ovner som har vippedør, må døren fjernes.
- Skyv ovnen fullstendig inn i hulrommet i møblet. Påse at ikke strømfledningen gnisser mot noen kant av ovnen, at den ikke berører varme deler og den ikke blir liggende under ovnen.
- Sentrer ovnen i møblet og fest den med skruene (4x25) som følger med.
- Hvis møblet er bygget i henhold til målene vi har oppgitt, skal det være et gap over ovnen. Denne åpningen må ikke tildekkes med trelist eller lignende, da det er behov for ventilasjon.
- Mellom ovnen og møblene ved siden av må det være minst 5 mm klaring.

Demontering

Koble ovnen fra strømmettet. Løsne skruene som fester ovnen til møblet. Løft ovnen litt opp og ta den helt ut av møblet.