

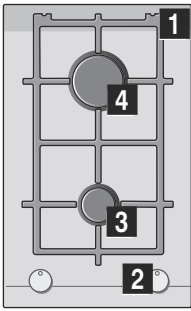
[da] Brugsanvisning3
[fi] Käyttöohje 10
[no] Bruksveiledning 17
[sv] Bruksanvisning24



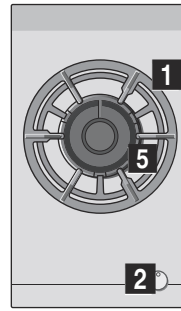
Gaskogesektion
Kaasukeittotaso
Gasskokesone
Gashäll

SIEMENS

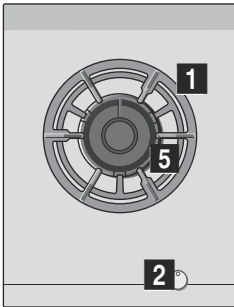
ER3..B....



ER3..A....



ER4..A....



- 1** Rist
- 2** Betjeningsknapper

- 3** Halvhurtig brænder på op til 1,9 kW
- 4** Hurtig brænder på op til 2,8 kW

- 1** Ritilät
- 2** Kytkimet
- 3** Puolinopea poltin, maksimiteho 1,9 kW

- 4** Nopea poltin, maksimiteho 2,8 kW
- 5** Kaksinkertainen wokkipoltin kaksoissäätöjärjestelmällä, enimmäisteho 6 kW

- 1** Rister
- 2** Brytere
- 3** Medium brenner inntil 1,9 kW

- 4** Rask brenner på opptil 2,8 kW
- 5** Wok-brenner med dobbeltflamme dual på opptil 6 kW

- 1** Galler
- 2** Reglage
- 3** Halvsnabb brännare på upp till 1,9 kW

- 4** Snabbrännare upp till 2,8 kW
- 5** Wok-brännare med dubbel låga dual upp till 6 kW

da Indholdsfortegnelse

Sikkerhedsforanstaltninger	3
Dit nye apparat.....	5
Tilbehør	5
Gasbrændere	5
Manuel tænding	6
Automatisk tænding	6
Sikkerhedssystem.....	6
Slukning af brænder.....	6
Styrketrin.....	6
Råd	6
Råd om madlavning.....	6
Kogegrej til madlavning.....	7
Egnet kogegrej.....	7
Brugsvejledning.....	7

Rengøring og vedligeholdelse	7
Rengøring.....	7
Vedligeholdelse.....	7
Fejlafhjælpning	8
Teknisk service.....	8
Garantibetingelser.....	8
Emballage og brugte apparater	9
Miljøvenlig bortskaffelse	9

Der findes yderligere oplysninger om produkter, tilbehør, reservedele og services på internettet: www.siemens.com og Online-Shop: www.siemens-eshop.com

⚠ Sikkerhedsforanstaltninger

Læs venligst disse instruktioner omhyggeligt. Kun på denne måde kan du håndtere dit apparat på en effektiv og sikker måde. Opbevar instruktionerne for brug og installation, og giv dem videre, hvis apparatet skifter ejer.

Producenten er fritaget for ethvert ansvar, hvis bestemmelserne i denne vejledning ikke overholdes.

De viste billeder i disse instruktioner skal opfattes som værende vejledende.

Tag ikke apparatet ud af den beskyttende emballage, indtil det skal monteres. Hvis du bemærker en skade på apparatet, skal du ikke tilslutte det. Tag kontakt til vores tekniske serviceafdeling.

Apparatet overholder klasse 3 i følge norm EN 30-1-1 til gasapparater: apparat indsat i møbel.

Før installation af din nye kogesektion skal du sikre dig, at installationen udføres ifølge monteringsvejledningen.

Apparatet må ikke installeres i lystbåde eller campingvogne.

Dette apparat må kun anvendes på steder med tilstrækkelig ventilation.

Dette apparat er ikke beregnet til brug med et eksternt tidsur eller en fjernbetjening.

Alle installationsarbejder, tilslutningsarbejder, indstillingsarbejder og tilslutningsopgaver til andre typer gas skal udføres af en autoriseret tekniker, der overholder gældende normer og juridiske forskrifter, der gælder i det pågældende

land og de virksomheder, som står for forsyningen af elektricitet og gas. Man bør være særligt opmærksom på de gældende forholdsregler vedrørende ventilation.

Apparatet leveres fra fabrikken tilpasset den type gas, der angives på mærkepladen. Hvis det skulle være nødvendigt at udskifte den, bedes du følge monteringsvejledningen. Vi anbefaler, at du ringer til vores tekniske serviceafdeling i forbindelse med tilpasning til en anden type gas.

Apparatet er kun udviklet til brug i hjemmet, og det må ikke bruges kommercielt eller erhvervsmæssigt. Brug kun apparatet til madlavning, aldrig til opvarmning. Garantien er kun gyldig, hvis man overholder den anvendelse, som det er beregnet til.

Lad ikke apparatet være uden opsyn, mens det er i brug.

Brug ikke låg eller børnesikringer, som ikke anbefales af producenten af kogesektionen. De kan forårsage ulykker, herunder f.eks. på grund af overophedning, antænding eller løsning af materialefragmenter.

Dette apparat kan benyttes af børn fra 8 år og af personer med reducerede fysiske, sensoriske eller mentale evner eller manglende erfaring eller viden, hvis de er under opsyn eller er blevet instrueret i sikker brug af apparatet og har forstået de farer og risici, der kan være forbundet med brugen af apparatet.

Børn må ikke bruge apparatet som legetøj. Rengøring og vedligeholdelse må ikke udføres af børn, uden at de er under opsigt.

Fare for stikflammer!

Ophobning af uforbrændt gas i et lukket område skaber fare for stikflammer. Udsæt ikke apparatet for luftstrømme. Brænderne kan blive slukket. Læs grundigt instruktioner og råd i forhold gasbrændernes funktion.

Fare for forgiftning!

Anvendelse af gasapparatet producerer varme, fugtighed og forbrændingsprodukter i lokalet, hvor det er installeret. Sørg for en passende ventilation i køkkenet, specielt imens kogesektionen er i brug: Hold de naturlige ventilationsåbninger åbne eller installér mekanisk ventilation (emhætte). Kraftig og langvarig brug af apparatet kan skabe behov for ekstra eller mere effektiv ventilation: åbn et vindue eller forøg styrken på den mekaniske ventilation.

Fare for forbrændinger!

- Kogezonerne og de tilgrænsende områder bliver meget varme. Berør aldrig de varme overflader. Hold børn under 8 år på behørig afstand.
- Hvis gasflasken ikke er placeret lodret, kan der trænge flydende propan-/butangas ind i apparatet. Dette kan medføre, at der kommer en stikflamme ud af brænderne. Derved kan komponenter blive beskadiget og med tiden blive utætte, så der ukontrolleret siver gas ud. Begge dele kan medføre forbrændinger. Anvend altid gasflasker i lodret position.

Risiko for brand!

- Kogezonerne bliver meget varme. Anbring aldrig antændelige genstande på kogesektionen. Opbevar aldrig genstande på kogesektionen.
- Opbevar, eller brug ikke korrosive, kemiske produkter, damp, brændbare materialer eller fødevarer under apparatet eller i nærheden af det.
- Fedtstoffer eller opvarmet madolie kan let antændes. Forlad ikke komfuret, mens fedtstoffet eller olien er varm. Hvis de antændes, må du ikke slukke ilden med vand. Dæk kogegrejet med et låg for at kvæle ilden, og afbryd kogezonen.

Fare for kvæstelser!

- Kogegrej, der udviser skader, har en uegnet størrelse, støder på kanterne af kogesektionen eller er forkert placeret, kan resultere i alvorlige læsioner. Overhold råd og vejledninger om kogegrej til madlavning.
- I tilfælde af nedbrud skal du afbryde tilførslen af gas og elektricitet til apparatet. Kontakt vores tekniske serviceafdeling i forbindelse med reparation.
- Udfør ikke ændringer af de indvendige dele af apparatet. Hvis det skulle være nødvendigt, skal du kontakte vores tekniske serviceafdeling.
- Hvis en af betjeningsknapperne ikke kan drejes rundt, må du ikke tvinge den. Ring øjeblikkeligt til vores tekniske serviceafdeling, som kan reparere eller udskifte den.

Fare for elektrisk stød!

- Hvis apparatet er udstyret med et Schuko-tilslutningsstik, er det nødvendigt at anvende en passende adapter ved tilslutning af apparatet for at sikre beskyttelse med danske stikkontakters jordforbindelse. En sådan adapter (tilladte op til maks. 13 ampere) kan anskaffes igennem Teknisk service (kode 616581).
- Brug ikke damprensningmaskiner til rengøring af apparatet.
- Revner og brud på glasset kan medføre risiko for elektrisk stød. Foretag frakobling af sikringen fra sikringsboksen. Henvend dig til Teknisk service.

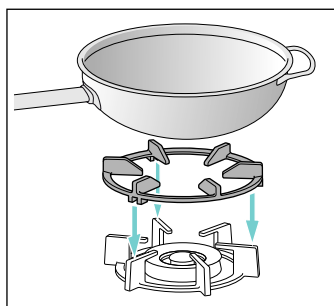
Dit nye apparat

På side 2 vil du finde en generel oversigt over apparatet foruden styrken i brænderne.

Disse apparater kan kombineres indbyrdes og/eller med almindelige kogesektioner af samme mærke ved hjælp af en skrueforbindelse. Se i kataloget.

Tilbehør

Afhængigt af model kan kogesektionen være leveret med følgende tilbehør. Dette kan også købes hos teknisk serviceafdeling.



Ekstra rist til wok

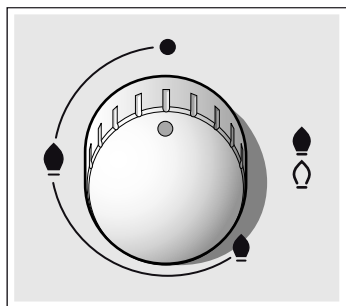
Udelukkende til brug i wokbrænder med todelt eller tredelt flamme for kogegrej med en diameter på over 26 cm som stegeplader, kasseroller af jern osv. og kogegrej med konkav bund.

Vi anbefaler, at du bruger den ekstra rist til wok for at forlænge apparatets levetid.

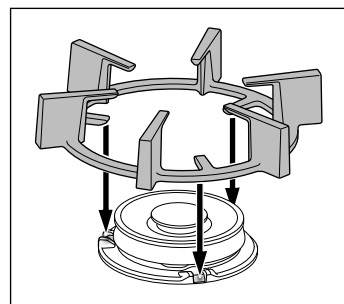
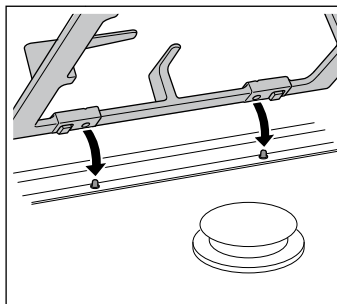
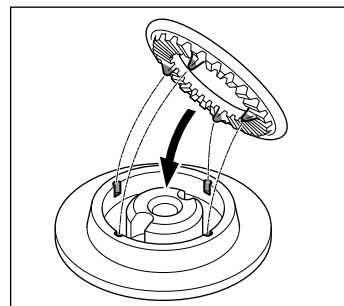
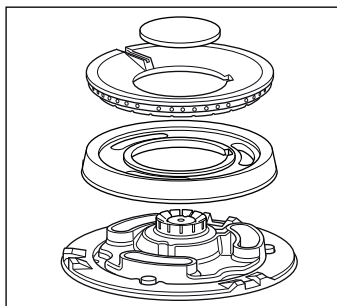
Fabrikanten påtager sig intet ansvar, hvis disse ekstra riste ikke bruges eller bruges forkert.

Gasbrændere

Hver betjeningsknap angiver den brænder, som den styrer.



For at apparatet skal fungere korrekt, er det nødvendigt at sikre sig, at ristene og alle dele af brænderne er anbragt korrekt. Byt ikke rundt på brændernes dæksler.



Manuel tænding

1. Tryk på betjeningsknappen til den valgte brænder, og drej den mod venstre til det ønskede trin.
2. Før en flamme (lighter, tændstikker) hen mod brænderen.

Automatisk tænding

Hvis kogesektionen er udstyret med automatisk tænding (åbninger).

1. Tryk på betjeningsknappen til den valgte brænder, og drej den mod venstre til maksimal styrke.
Mens betjeningsknappen er nedtrykket, produceres der gnister i alle brænderne. Flammen tændes.
2. Slip betjeningsknappen.
3. Drej betjeningsknappen til det ønskede trin.

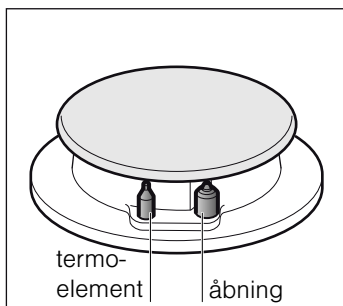
Hvis der ikke sker tænding, skal du dreje betjeningsknappen til slukket position og gentage trinnene. Denne gang skal du holde betjeningsknappen nede i mindst 10 sekunder).

Fare for stikflammer!

Hvis flammen ikke tændes efter 15 sekunder, skal du slukke brænderen og åbne døren eller vinduet til køkkenet. Vent mindst et minut, før du igen forsøger at tænde brænderen.

Sikkerhedssystem

Afhængigt af model kan kogesektionen være udstyret med et sikkerhedssystem (termoelement), der forhindrer udstrømning af gas, hvis brænderne slukkes ved et uheld.



Sådan sikres, at anordningen forbliver aktiv/tændt/funktionsdygtig:




1. Tænd brænderen på almindelig vis.
2. Slip ikke betjeningsknappen, men hold den nede i 4 sekunder, efter at flammen er tændt.

Slukning af brænder

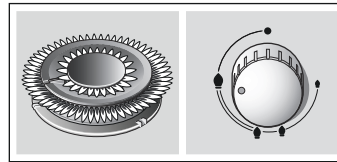
Drej den pågældende betjeningsknap mod højre til positionen 0.

Styrketrin

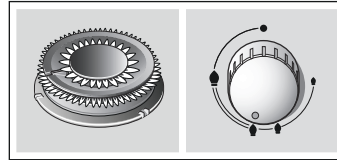
De progressive betjeningsknapper giver dig mulighed for at regulere den ønskede styrke mellem niveauerne maksimum og minimum.

Position		Lukket betjeningsknap
Stor flamme		Åbning eller maksimal kapacitet og elektrisk tænding
Lille flamme		Åbning eller minimal kapacitet

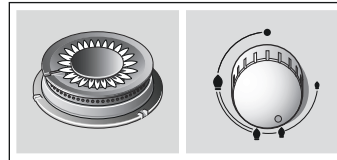
Ved brændere med dobbelt flamme kan den indre og ydre flamme reguleres uafhængigt af den anden. De mulige styrketrin er:



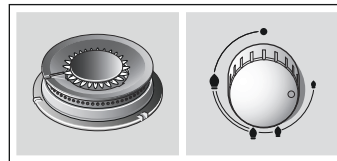
Ydre og indre flamme ved maksimal styrke.



Ydre flamme ved minimal styrke, indre flamme ved maksimal styrke.



Indre flamme ved maksimal styrke.



Indre flamme ved minimal styrke.

Råd

Når brænderen er i funktion, er det normalt at høre et bip.

Det er almindeligt, at der opstår lugte de første par gange apparatet bruges. Dette udgør ingen risiko og er heller ikke tegn på funktionsfejl. Lugtene forsvinder med tiden.

En appelsingul flamme er normalt. Den skyldes støv i omgivelserne, spildte væsker osv.

Hvis brændernes flammer slukkes ved et uheld, skal du slukke med betjeningsknappen til brænderen og ikke forsøge at tænde igen, før der mindst er gået 1 minut.

Nogle sekunder efter, at brænderen slukker, vil du høre en lyd (et kort smæld). Dette er ikke nogen fejl. Det betyder blot, at sikkerheden er koblet fra.

Sørg for at apparatet er rent. Hvis åbningerne er snavsede, kan der opstå fejl i tændingen. Rengør dem regelmæssigt med en lille ikke-metallisk børste. Vær opmærksom på, at åbningerne ikke må udsættes for voldsomme stød eller slag.

Råd om madlavning

Brænder	Meget kraftig - Kraftig	Medium	Svag
Wok-brænder	Opkogning, kogning, stegning, bruning, "paella", asiatiske retter (Wok)	Opvarmning og simren: tilberedte retter, stegte retter	
Hurtig brænder	Koteletter, steak, tortilla, fritureretter	Ris, bechamel, ragout	Dampning: fisk, grøntsager
Halvhurtig brænder	Dampede kartofler, friske grøntsager, posteij, pasta	Opvarmning eller simren af færdige retter og gøre retter mere lækre	

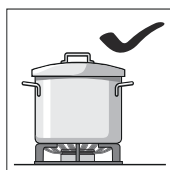
Kogegrej til madlavning

Egnet kogegrej

Brænder	Minimumsdiameter på kogegrej	Maksimal diameter på kogegrej
Wok-brænder	22 cm	
Hurtig brænder	22 cm	26 cm
Halvhurtig brænder	14 cm	20 cm

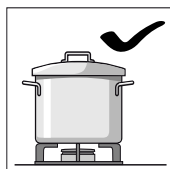
Brugsvejledning

De følgende råd vil hjælpe dig med at spare energi og undgå skader på kogegrejet:



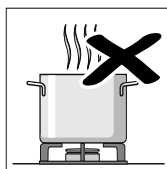
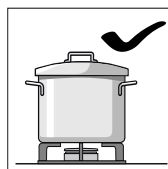
Brug kogegrej med korrekt størrelse på hver brænder.

Brug ikke småt kogegrej på store brændere. Flammen må ikke berøre kogegrejets lodrette sider.

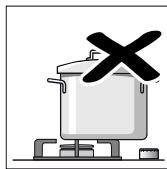
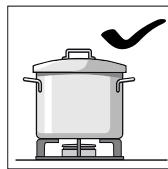


Brug ikke deformeret kogegrej, der står ustabilt på kogesektionen. Kogegrejet kan vælte.

Brug kogegrej med flad, tyk bund.

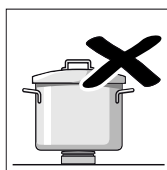
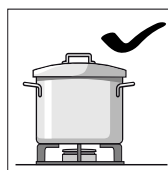


Lav ikke mad uden låg på eller med låget på skrå. Ellers går en del af energien til spilde.



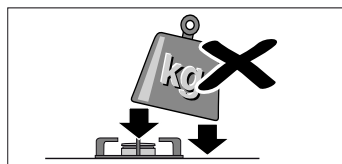
Anbring kogegrejet centreret oven på brænderen. Ellers kan det vælte.

Anbring ikke stort kogegrej på de brændere, der er tæt på betjeningsknapperne. Disse kan blive beskadiget af den høje temperatur.



Anbring kogegrejet oven på ristene og aldrig direkte oven på brænderen.

Kontroller, at brændernes riste og dæksler er placeret korrekt før brug.



Håndter kogegrejet med forsigtighed, når det befinder sig på kogesektionen.

Udsæt ikke kogesektionen for stød, og anbring heller ikke for stor vægt på den.

Rengøring og vedligeholdelse

Rengøring

Når apparatet er afkølet, skal du bruge en svamp, vand og sæbe.

Efter hver brug skal du rengøre overfladen på de forskellige brænderelementer, når de er afkølet. Hvis der efterlades rester (madrester, fedtdråber osv.) uanset hvor store eller små de måtte være, så dannes der skorper på overfladen, som kan være vanskelige at fjerne senere. Det er nødvendigt, at hullerne og rillerne er rene før, at flammen kan være korrekt.

Håndteringen af visse typer kogegrej kan efterlade metalrester på ristene.

Rengør brænderne og ristene med sæbevand og skrub dem med en ikke-metallisk børste.

Alternativt kan riste sættes i opvaskemaskinen. Anvend det rengøringsmiddel, der anbefales af producenten af opvaskemaskinen. Hvis ristene er yderst snavsede, anbefaler man en forudgående rengøring af disse.

Sæt ikke brændernes dæksler i opvaskemaskinen.

Hvis ristene har gummiklodser, skal du være forsigtig ved rengøring af dem. Klodserne kan løsne sig, og risten kan ridse kogesektionen.

Aftør altid brænderne og ristene omhyggeligt. Tilstedeværelsen af vanddråber eller fugtige områder ved start af madlavningen kan forringe emaljen.

Efter rengøring og aftørring af brænderne skal du kontrollere, at dækslerne er placeret korrekt oven på brænderens flammedyse.

Pas på!

- Brug ikke damprensemaskine. Kogesektionen kan blive beskadiget.
- Brug aldrig slibende produkter, ståluld, skarpe objekter, knive osv. til at fjerne fastbrændte madrester på kogesektionen.
- Brug ikke knive, skraber eller lignende til at rengøre glassets samling med brændernes kapsler, metalprofiler eller paneler af glas eller aluminium, hvis de forefindes.

Vedligeholdelse

Tør straks de spildte væsker op. På den måde undgås, at madresterne brænder fast og giver unødvendigt ekstraarbejde.

Glid ikke kogegrejet hen over glasset, da det kan blive ridset. Undgå ligeledes, at der tabes tunge objekter på glasset. Bank ikke på nogen af kogesektionens kanter.

Sandkorn fra f.eks. rensning af frugt og grøntsager kan ridse glasoverfladen.

Spildt, smeltet sukker eller madvarer med et højt sukkerindhold skal øjeblikkeligt fjernes fra kogezonen ved hjælp af en glasskraber.

Fejlafhjælpning

I nogle tilfælde kan opståede fejl nemt rettes. Før du ringer til vores tekniske serviceafdeling, bedes du tage følgende råd i betragtning:

Fejl	Mulig årsag	Løsning
Den generelle elektriske funktion er gået i stykker.	Defekt sikring.	Kontrollér sikringen i sikringskassen og udskift den, hvis den er defekt.
	HFI-afbryderen eller en differentialafbryder er blevet udløst.	Kontroller på betjeningstavlen, om HFI-afbryderen eller en differentialafbryder er blevet udløst.
Den automatiske tænding fungerer ikke.	Der kan være madrester eller rester af rengøringsmiddel mellem åbningerne og brænderne.	Området mellem åbningen og brænderen skal være rent.
	Brænderne er våde.	Aftør omhyggeligt brænderens dæksler.
	Brænderens dæksler sidder ikke korrekt.	Kontrollér, at dækslerne er anbragt korrekt.
	Apparatet er ikke forbundet til jord, er forkert tilsluttet eller har et defekt jordstik.	Tag kontakt til elinstallatøren.
Brænderens flamme er ikke ensartet.	Brænderens dele er anbragt forkert.	Anbring delene korrekt på den respektive brænder.
	Rillerne i brænderen er snavsede.	Rengør rillerne i brænderen.
Gasstrømmen er ikke normal, eller der kommer ikke gas ud.	Gastilførslen er lukket af mellemhaner.	Åbn de potentielle mellemhaner.
	Hvis gassen kommer fra en flaske, skal du kontrollere, at den ikke er tom.	Udskift flasken.
Der lugter af gas i køkkenet.	En hane er åben.	Luk hannerne.
	Flasken er forkert tilkoblet.	Kontrollér, at tilkoblingen er helt korrekt.
	Muligt gasudslip.	Luk for hovedgashanen, luft ud i lokalet og tilkald omgående en autoriseret installatør, der kan gennemse og godkende installationen. Anvend ikke apparatet, før du er sikker på, at der ikke er noget gasudslip i installationen eller apparatet.
Brænderen slukkes umiddelbart efter at betjeningsknappen slippes.	Betjeningsknappen er ikke blevet holdt nede længe nok.	Når brænderen er tændt, skal du holde betjeningsknappen nede et par sekunder mere.
	Rillerne i brænderen er snavsede.	Rengør rillerne i brænderen.

Teknisk service

Hvis du henvender dig til vores tekniske serviceafdeling, skal du oplyse produktnummeret (E-Nr.) og apparatets fabriksnummer (FD). Disse oplysninger findes på mærkepladen, der sidder på den indre del af kogesektionen og på mærkaten for brugsvejledning.

Kontaktdataene for alle lande findes i vedlagte kundeservicefortegnelse.

Reparationsordre og rådgivning i tilfælde af fejl

DK 44 89 89 85


Stol på producentens kompetence. På den måde sikres det, at reparationer udføres af uddannede serviceteknikere, som ligger inde med de originale reservedele, der passer til det pågældende apparat.

Garantibetingelser

Hvis apparatet i modsætning til vores forventninger udviser tegn på skader eller ikke opfylder de forudsatte kvalitetskrav, beder vi dig om at informere os herom snarest muligt. For at garantien skal forblive i kraft må apparatet ikke have været udsat for ændringer eller forkert brug.

De gældende garantibetingelser er de anført fra vores virksomheds repræsentant i det land, hvor købet er foretaget. Du kan få detaljerede oplysninger på salgsstederne. Det er nødvendigt at fremvise købsbevis for at gøre brug af garantien. Ret til ændringer forbeholdes.

Emballage og brugte apparater

Hvis der på apparatets mærkeplade vises symbolet , skal du overholde følgende angivelser.

Miljøvenlig bortskaffelse

Emballagen skal bortskaffes korrekt iht. reglerne for miljøbeskyttelse.



Dette apparat er klassificeret iht. det europæiske direktiv 2012/19/EU om affald af elektrisk- og elektronisk udstyr (waste electrical and electronic equipment - WEEE).

Dette direktiv angiver rammerne for indlevering og recycling af kasserede apparater gældende for hele EU.

Apparatets emballage er fremstillet af materialer, der udelukkende er nødvendige for at garantere en effektiv beskyttelse under transporten. Disse materialer kan genbruges i fuldt omfang, så de ikke udgør en belastning af miljøet. Vi vil også gerne opfordre dig til at bidrage til beskyttelse miljøet ved at følge disse råd:

- Anbring emballagen i en container på en genbrugsstation
- Før du skiller dig af med et kasseret apparat, skal du gøre det ubrugeligt. Find frem til din lokale genbrugsstation, og aflever dit apparat dér,
- Hæld ikke brugt olie i afløbet. Opbevar kogegrejet i en lukket beholder, og aflever det på et opsamlingssted og i mangel heraf i en affaldsbeholder (hvor det vil ende i et kontrolleret forløb, som sandsynligvis ikke er den bedste løsning, men forurening af vand undgås)

Turvallisuusohjeet	10	Puhdistus- ja huolto-ohjeet	14
Laitekuvaus	12	Puhdistus	14
Lisävarusteet	12	Huolto	14
Kaasupolttimet	12	Ongelmien ratkaiseminen	15
Manuaalinen sytytys	13	Tekninen huoltopalvelu	15
Automaattinen sytytys	13	Takuuehdot	15
Turvajärjestelmä	13	Pakkaus ja käytetyt laitteet	16
Polttimen sammutus	13	Ympäristöystävällinen hävittäminen.....	16
Tehotasot	13		
Varoitukset	13		
Käyttösuositukset	13		
Keittoastiat	14		
Käyttöön soveltuvat keittoastiat	14		
Käyttöön liittyvät varoitukset	14		

Lisätietoja tuotteista, varusteista, varaosista ja palveluista löydät Internetistä: **www.siemens-home.fi** ja Online-Shopista: **www.siemens-eshop.com**

⚠ Turvallisuusohjeet

Lue ohjeet huolellisesti. Vain tällöin voidaan laitetta käyttää tehokkaasti ja varmasti. Säilytä käyttö- ja asennusohjeet. Mikäli laite vaihtaa omistajaa, ohjeet on toimitettava laitteen mukana uudelle käyttäjälle.

Valmistaja ei ota vastuuta vahingoista, mikäli tämän oppaan ohjeita ei noudateta.

Näiden ohjeiden sisältämät kuvat ovat ainoastaan viitteelliset.

Älä poista laitetta suojaavasta pakkauksesta ennen sen asennushetkeä. Jos laitteessa havaitaan vaurioita, älä kytke sitä virtalähteeseen. Ota yhteyttä tekniseen palveluumme.

Laite on luokan 3 kaasulaite standardin EN 30-1-1 mukaan: Kalusteeseen asennettu laite.

Ennen uuden keittotason asennusta on varmistettava, että asennus suoritetaan asennusohjeiden mukaan.

Tätä laitetta ei saa asentaa huvijahteihin tai asuntoautoihin.

Tätä laitetta tulee käyttää vain tiloissa, joissa on riittävä tuuletus.

Tätä laitetta ei ole suunniteltu käytettäväksi ulkopuolisen ajastimen tai kauko-ohjaimen kanssa.

Ainoastaan valtuutettu teknikko saa suorittaa kaikki asennus-, liitäntä-, säätö- ja mukautustoimenpiteet soveltuvia määräyksiä ja lainsäädäntöä sekä paikallisten kaasu- ja sähköyhtiöiden ohjeita noudattaen. Erityistä huomiota on

kiinnitettävä tuuletusta koskeviin määräyksiin.

Laite toimitetaan tyyppimerkintöjen kaasuoimaisuuksilla. Jos kaasuoimaisuuksia tulee muuttaa, lue lisätietoja asennusohjeista. Mikäli laitteen mukautus muunlaiselle kaasutyypille on tarpeen, ota yhteyttä tekniseen palveluun.

Tämä laite on tarkoitettu vain kotitalouskäyttöön, sitä ei saa käyttää kaupallisiin tai ammatillisiin tarkoituksiin. Käytä laitetta ainoastaan ruoanvalmistukseen, älä koskaan käytä sitä asuintilan lämmitykseen. Takuu edellyttää, että laitetta käytetään sille suunniteltuun käyttötarkoitukseen.

Älä jätä laitetta käytön aikana ilman valvontaa.

Älä käytä kansia tai lapsia varten tarkoitettuja suoja, joita keittotason valmistaja ei suosittele. Ne voivat aiheuttaa onnettomuuksia, esim. ylikuumennuksen vuoksi, syttyä tai niistä voi irrota materiaalipaloja.

Laitetta voivat käyttää yli 8 -vuotiaat lapset ja henkilöt, joiden fyysiset ominaisuudet, aistit tai henkiset valmiudet ovat rajoittuneet tai joilta puuttuu tarvittava kokemus ja osaaminen, jos heitä valvotaan tai heitä on opastettu laitteen turvallisessa käytössä ja he ovat ymmärtäneet laitteen vaarat.

Lapset eivät saa leikkiä laitteella. Lapset eivät saa puhdistaa tai huoltaa laitetta ilman valvontaa.

Tulipalovaara!

Palamattoman kaasun kertyminen suljettuun tilaan aiheuttaa tulipalovaaran. Älä altista laitetta ilmapirtauksille. Polttimet voivat tällöin sammua. Lue kaauspolttimien toimintaa koskevat ohjeet ja varoitukset huolellisesti.

Myrkytysvaara!

Kaasutoimisen laitteen käyttö tuottaa lämpöä, kosteutta ja polttoprodukteita asennuspaikkaan. Varmista keittiön hyvä tuuletus, erityisesti keittotason ollessa toiminnassa: pidä luonnolliset tuuletusaukot avoimina tai asenna koneellinen tuuletuslaite (liesituuletin). Jos laitetta käytetään suurella teholla ja pitkään, lisätuuletus tai tehokkaampi tuuletus voi olla tarpeen: avaa ikkuna tai lisää mekaanisen tuuletuksen tehoa.

Palovammavaara!

- Keittoalueet ja niiden ympärillä olevat alueet kuumuvat huomattavasti. Älä koskaan koske kuumiin pintoihin. Pidä alle 8-vuotiaat lapset kaukana laitteesta.
- Jos nestekaasupullo ei ole pystyasennossa, nestemäistä propaania/butaania voi päästä laitteeseen. Tällöin polttimista voi tulla voimakkaita palavia suihkuja eli pistoliekkejä. Rakennneosat voivat vaurioitua ja niihin voi tulla ajan mittaan vuotoja, joista kaasu pääsee purkautumaan hallitsemattomasti. Molemmista voi olla seurauksena palovammoja. Käytä nestekaasupulloja aina pystyasennossa.

Tulipalovaara!

- Keittoalueet kuumuvat huomattavasti. Älä aseta syttyviä esineitä keittotason päälle. Älä säilytä esineitä keittotason päällä.
- Älä säilytä tai käytä syövyttäviä kemiallisia aineita, höryjä, syttyviä materiaaleja tai muita kuin elintarvikkeita tämän laitteen alapuolella tai sen lähellä.
- Ylikuumuneet rasvat ja öljyt syttyvät helposti tuleen. Ole aina paikalla rasvojen ja öljyjen kuumennuksen aikana. Jos ne syttyvät, älä sammuta tulta vedellä. Peitä keittoastia kannella, jotta liekki sammuu ja kytke keittoalue pois päältä.

Henkilövahinkovaara!

- Vaurioituneet keittoastiat, virheellisen kokoiset keittoastiat, keittotason reunat ylittävät tai virheellisesti sijoitetut keittoastiat voivat aiheuttaa vakavia

henkilövahinkoja. Noudata keittoastioihin liittyviä neuvoja ja varoituksia.

- Vikojen esiintyessä kaasun ja sähkövirran syöttö laitteeseen on kytkettävä pois. Jos korjaus on tarpeen, ota yhteyttä tekniseen palveluumme.
- Älä koske laitteen sisäosiin. Jos tämä on kuitenkin tarpeen, ota yhteyttä tekniseen palveluumme.
- Jos joidenkin kytkimien kääntö ei ole mahdollista, älä käytä voimaa. Soita välittömästi tekniseen huoltopalveluumme, joka voi korjata tai vaihtaa vioittuneen osan.

Sähköiskuvaara!

- Älä käytä höyryllä toimivia puhdistuslaitteita laitteen puhdistukseen.
- Lasin halkeamat tai rikkoutumat aiheuttavat sähköiskuvaaran. Irrota sulake sulakerasiasta. Ota yhteyttä tekniseen huoltopalveluun.

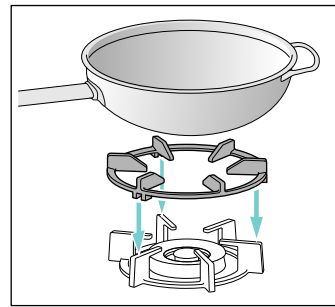
Laitekuvaus

Sivulla 2 on laitteen yleiskuvaus sekä polttimien teho.

Kyseiset laitteet voidaan yhdistää toisiinsa ja/tai samanmerkkisiin normaaleihin keittotasoihin käyttämällä liitoksen lisävarustetta. Katso lisätietoja katalogista.

Lisävarusteet

Mallista riippuen keittotasossa voi olla seuraavat lisävarusteet. Lisävarusteita voidaan tilata myös teknisestä palvelusta.



Wokkipannun lisäritilä

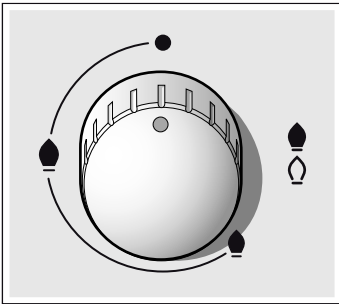
Varuste on tarkoitettu ainoastaan kaksin- tai kolminkertaiseen wokkipannujen polttimiin silloin, kun keittoastian halkaisija on yli 26 cm. Kyseisiä keittoastioita voivat olla esimerkiksi paistinpannut, savipadat, paella-pannut, koverapohjaiset keittoastiat, jne.

Wokkipannun lisäritilän käyttö on suositeltavaa laitteen käytön maksimoimiseksi.

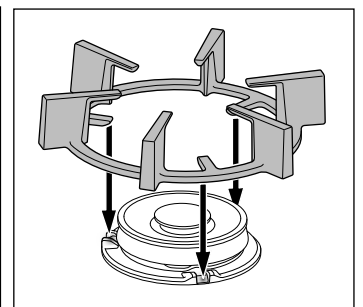
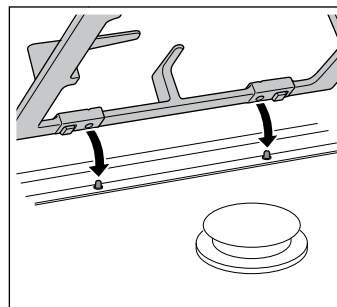
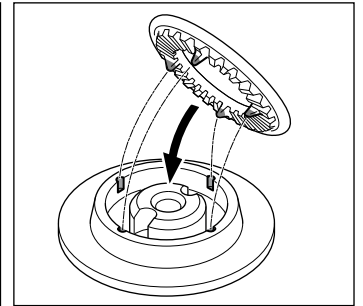
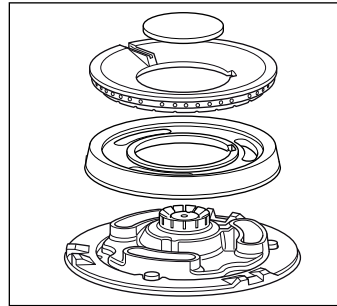
Valmistaja ei ota vastuuta, jos lisävarusteita ei käytetä tai jos niitä käytetään virheellisesti.

Kaasupolttimet

Jokaiseen kytkimeen on merkitty polttin, jota se säätää.



Laitteen virheettömän toiminnan kannalta on ehdotonta varmistaa, että ritilät ja kaikki polttimien osat ovat oikein paikoillaan. Älä vaihda polttimien kansien paikkaa.



Manuaalinen sytytys

1. Paina valitun polttimen kytkintä ja käännä sitä vasemmalle haluttuun asentoon.
2. Aseta sytytin tai liekki (kaasusytytin, tulitikut, jne.) polttimen lähelle.

Automaattinen sytytys

Jos keittotasossa on automaattinen sytytys (sytytystulpat):

1. Paina valitun polttimen kytkintä ja käännä sitä vasemmalle maksimitehoasentoon. Kytkimen painalluksen aikana kaikissa polttimissa sytty kipinöitä. Liekki syttyy.
2. Päästä kytkin vapaaksi.
3. Käännä kytkin haluttuun asentoon.

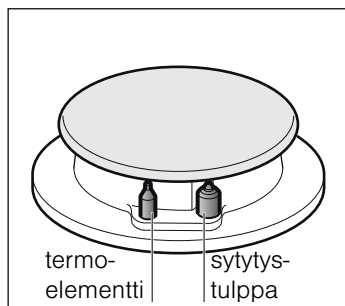
Jos polttiin ei syty, käännä kytkin sammutusasentoon ja toista sytytystoimenpiteet. Pidä tällöin kytkintä alhaalla pitempään (korkeintaan 10 sekuntia).

⚠ Tulipalovaara!

Jos liekki ei syty 15 sekunnin jälkeen, sammuta poltin ja avaa ovi tai ikkuna tuuletusta varten. Odota vähintään minuutti ennen kuin yrität sytyttää polttimen uudelleen.

Turvajärjestelmä

Mallista riippuen keittotasossa voi olla turvajärjestelmä (termoelementti), joka estää kaasun virtauksen, jos polttimet sammuvat vahingossa.



Varmista laitteen toimivuus seuraavasti:

1. Sytytä poltin normaalisti.
2. Pidä kytkintä alhaalla 4 sekunnin ajan liekin sytyttämisen jälkeen.

Polttimen sammutus

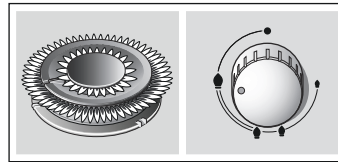
Käännä kytkintä oikealle asentoon 0 saakka.

Tehotasot

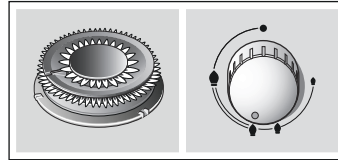
Säädettävät kytkimet mahdollistavat tehon säätämisen maksimi- ja minimitasojen välillä.

Asento	●	Suljettu kytkin
Suuri liekki	●	Maksimillaan auki tai maksimikyvyt ja sähköinen sytytys
Pieni liekki	●	Minimillään auki tai minimikyky

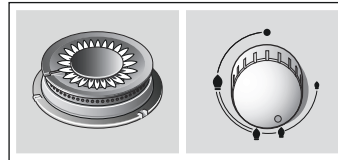
Kaksoisäättöjärjestelmällä varustetuissa kaksinkertaisissa polttimissa voidaan säätää erikseen sisä- ja ulkoliekkiä. Tehotasot ovat:



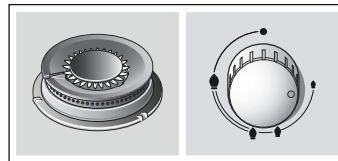
Ulko- ja sisäliekin maksimiteho.



Ulkoliekin minimiteho, sisäliekin maksimiteho.



Sisäliekin maksimiteho.



Sisäliekin minimiteho.

Varoitukset

Polttimen toiminnan aikana heikko piipitysääni on normaalia.

Ensimmäisten käyttökertojen aikana on normaalia, että laitteesta tulee hajuja. Tämä ei ole vaaran tai toimintahäiriön merkki. Hajut häviävät ajan kanssa.

Oranssin värinen liekki on normaalia. Se johtuu ympäristössä olevasta pölystä, kaatuneista nesteistä, jne.

Jos polttimen liekit sammuvat vahingossa, sulje polttimen toimintakytkin ja odota ainakin 1 minuutin ajan ennen sen uudelleen sytyttämistä.

Muutama sekunti polttimen sammuttamisen jälkeen laitteesta kuuluu merkkiääni (lyhyt merkkiääni). Tämä ei viittaa toimintahäiriöön, vaan se ilmoittaa turvajärjestelmän pois päältä kytkytymisestä.

Huolehdi laitteen hyvästä puhtaudesta. Jos sytytystulpat ovat likaiset, sytytys estyy. Puhdista sytytystulpat säännöllisesti pienellä harjalla, ei kuitenkaan metallisella. Varo kohdistamasta iskuja sytytystulppiin.

Käyttösuositukset

Polttin	Hyvin voimakas – Voimakas	Keskiteho	Hidas
Polttin wokki-pannulle	Keittäminen, paistaminen, paella, aasialainen keittiö (wokki)	Uudelleen kuumennus ja lämpimänä pito: valmisruoat, kypsennetyt ruoat	
Nopea polttin	Leikkeet, pihvit, munakkaat, friiteerukset	Riisi, bechamel-kastike, jauhelihakastike	Höyrytys: kala, vihannekset
Puolinopea polttin	Keitetyt perunat, tuoreet vihannekset, pataruoat, pastaruoat	Valmistettujen ruokien uudelleen lämmitys ja lämpimänä pito sekä tarkasti valmistettävien ruokien valmistus	

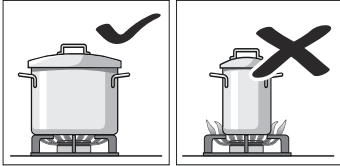
Keittoastiat

Käyttöön soveltuvat keittoastiat

Poltin	Keittoastian vähimmäishalkaisija	Keittoastian enimmäishalkaisija
Poltin wokkipannulle	22 cm	
Nopea polttin	22 cm	26 cm
Puolinopea polttin	14 cm	20 cm

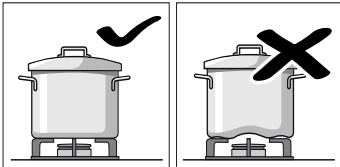
Käyttöön liittyvät varoitukset

Seuraavat neuvot auttavat säästämään energiaa ja välttämään keittoastioiden vaurioitumisen:



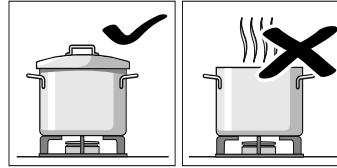
Käytä suuruudeltaan jokaiseen polttimeen sopivia keittoastioita.

Älä käytä pieniä keittoastioita suurissa polttimissa. Liekki ei saa koskettaa keittoastian reunoja.

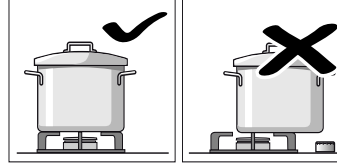


Älä käytä vääntyneitä keittoastioita, jotka ovat epävakaiteita keittoalueiden päällä. Keittoastiat voivat kaatua.

Käytä keittoastioita, joiden pohja on tasainen ja paksu.

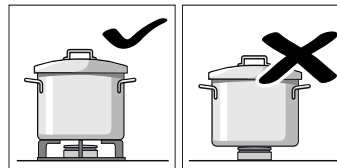


Älä valmista ruokaa ilman kantta tai kansi huonosti paikoillaan. Osa energiasta menee hukkaan.



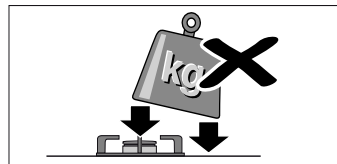
Aseta keittoastia keskitetysti polttimen päälle. Muutoin se voi kaatua.

Älä aseta suuria keittoastioita polttimiin, jotka sijaitsevat kytkimien lähellä. Kytkimet voivat vaurioitua liiallisen kuumumisen seurauksena.



Aseta keittoastiat ritilöiden päälle, älä koskaan aseta niitä suoraan polttimen päälle.

Varmista, että polttimien ritilät ja kannet on asetettu hyvin paikoilleen ennen niiden käyttöä.



Käsittele keittoastioita varoen keittotasoon päällä.

Älä kohdistu iskuja keittotasoon, älä myöskään aseta sen päälle liiallisia painoja.

Puhdistus- ja huolto-ohjeet

Puhdistus

Kun laite on jäähtynyt, puhdista se pesusienellä, vedellä ja saippualla.

Jokaisen käyttökerran jälkeen vastaavien polttimien pinta on puhdistettava, anna keittotasoon kuitenkin jäähtyä sitä ennen. Jos keittoalueille jää vähäisiäkin määriä jäämiä (ruokia, rasvaläikkiä, jne.), ne kovettuvat pintaan ja niiden poistaminen on vaikeampaa. Reikien ja uurteiden on oltava puhtaita niin, että liekki palaa virheettömästi.

Joidenkin keittoastioiden liikuttamisen seurauksena ritilöiden päälle voi jäädä metallijäämiä.

Puhdista polttimet ja ritilät saippuavedellä ja harjaa ne harjalla, ei kuitenkaan metallisella.

Vaihtoehtoisesti ritilät voidaan pestä astianpesukoneessa. Käytä astianpesukoneen valmistajan suosittelemaa konetiskiainetta. Jos osat ovat erittäin likaisia, ritilät on suositeltavaa esipuhdistaa.

Älä pese polttimien kansi astianpesukoneessa.

Jos ritilöissä on kumiset kannat, varo irrottamasta niitä puhdistuksen aikana. Kannat voivat irrota ja ritilä voi naarmuttaa keittotasoa.

Kuivaa polttimet ja ritilät aina huolellisesti. Vesipisarot tai kosteat alueet voivat vaurioittaa emalipintaa keittotasoon käyttöönoton yhteydessä.

Polttimien puhdistuksen ja kuivauksen jälkeen on varmistettava, että kannet on asetettu oikein diffuuserin päälle.

Huomio!

- Älä käytä höyrytoimisia puhdistuslaitteita. Se voi vaurioittaa keittotasoa.
- Älä koskaan poista ruokajäämiä keittotasosta kuluttavia tuotteita, teräsriepuja, leikkausvälineitä, veitsiä, jne. käyttäen.
- Älä käytä veitsiä, kaapimia tai vastaavia välineitä lasin ja polttimien liitoskohdan, metalliosien tai mahdollisten lasi- tai alumiinipaneelien puhdistamiseen.

Huolto

Puhdista välittömästi keittoastioista valuneet nesteet. Tällöin ruokajäämien palaminen vältetään ja sen puhdistaminen on helpompaa.

Älä liu'uta keittoastioita lasipinnan päällä, muutoin pinta voi naarmuuntua. Samoin on vältettävä pudottamista kovia tai teräviä esineitä lasipinnan päälle. Älä kohdistu mihinkään keittotasoon osaan iskuja.

Hiekkarakeet (jotka pääsevät keittotasolle esimerkiksi kasvisten ja vihannesten puhdistuksen yhteydessä) aiheuttavat naarmuja lasipintaan.

Keittotasoon sulanut sokeri tai sokeripitoiset ruoka-aineet tulee poistaa välittömästi lasiin tarkoitettulla kaapimella.

Ongelmien ratkaiseminen

Joskus ongelmat voidaan korjata helposti. Noudata seuraavia ohjeita ennen tekniseen huoltopalveluun yhteydenottoa:

Ongelma	Mahdollinen syy	Ratkaisu
Yleinen sähköjärjestelmä on viallinen.	Viallinen sulake.	Tarkista sulake sulakekotelosta ja vaihda se tarvittaessa.
	Automaatti- tai differentiaaliyksikkö on voinut palaa.	Tarkista kytkintaulusta mahdollinen automaatti- tai differentiaaliyksikön palaminen.
Automaattinen sytytystoiminto ei toimi.	Ruokien tai puhdistusaineiden jäännöksiä voi olla jäänyt sytytystulpan ja polttimien väliin.	Sytytystulpan ja polttimen välinen tila on oltava puhdas.
	Polttimissa on kosteutta.	Kuivaa polttimen kannet varoen.
	Polttimen kannet on väärin paikoillaan.	Tarkista, että kannet on oikein paikoillaan.
	Laitetta ei ole kytketty maadoitettuun pistorasiaan, se on kytketty huonosti tai maadoitus on viallinen.	Ota yhteyttä tekniseen sähköasentajaan.
Polttimen liekki ei ole tasainen.	Polttimen osat on väärin paikoillaan.	Aseta osat oikein vastaavan polttimen päälle.
	Polttimen uurteet ovat likaiset.	Puhdista polttimen uurteet.
Kaasuvirta ei ole normaali tai kaasua ei tule.	Kaasukanava on suljettu välilytkimin.	Avaa mahdolliset välilytkimet.
	Jos kaasu tulee kaasusäiliöstä, tarkista ettei se ole tyhjä.	Vaihda kaasusäiliö.
Keittiössä on kaasun hajua.	Jokin hana on auki.	Sulje hanat.
	Kaasupullon virheellinen liitäntä.	Tarkista, että liitoskohdat ovat täydelliset.
	Mahdollinen kaasuvuoto.	Sulje yleinen kaasuhana, tuuleta alue ja ota välittömästi yhteyttä valtuutettuun asennusteknikkoon asennuksen tarkistamista ja sertifiointia varten. Älä käytä laitetta ennen kuin on varmistettu, ettei asennuksessa ja laitteessa ole kaasuvuotoja.
Poltin sammuu välittömästi kytkimen vapauttamisen jälkeen.	Kytöntä ei ole pidetty riittävän kauan alhaalla.	Kun poltin on sytytetty, pidä kytkintä alhaalla joitakin sekunteja.
	Polttimen uurteet ovat likaiset.	Puhdista polttimen uurteet.

Tekninen huoltopalvelu

Muistathan mainita laitteen tuotenumeron (E-Nr.) ja valmistusnumeron (FD) ottaessa yhteyttä tekniseen palveluumme. Tiedot löytyvät laitteen tyyppikilvestä, joka sijaitsee keittotason alaosassa, sekä käyttöoppaan merkissä.

Kaikkien maiden yhteystiedot löydät oheisesta huoltoliikeluettelosta.

Korjaustilaus ja neuvonta häiriötilanteissa

FIN 020 751 0700
Lankapuhelimesta 8,28 snt/puhelu + 7 snt/min (alv 24%)
Matkapuhelimesta 8,28 snt/puhelu + 17 snt/min (alv 24%)

Luota valmistajan osaamiseen. Näin varmistat, että kodinkoneesi korjaa koulutettu huoltoteknikko, joka käyttää koneeseen tarkoitettuja alkuperäisiä varaosia.

Takuuehdot

Jos laitteessa esiintyy vaurioita tai se ei täytä laatuvaatimuksianne, pyydämme teitä ilmoittamaan siitä meille mahdollisimman pian. Jotta takuu olisi voimassa, laitetta ei saa muokata tai väärinkäyttää.

Laitteeseen sovelletaan niitä takuuehtoja, jotka yhtiömme on esittänyt maassa, jossa tuote on hankittu. Kysy lisätietoja takuuehdoista myyntipisteestä. Takuu edellyttää ostotositteen esitystä.

Oikeus muutoksiin pidätetään.

Pakkaus ja käytetyt laitteet

Jos laitteen tyyppikilvessä on merkki), huomioi seuraavat ohjeet.

Ympäristöystävällinen hävittäminen

Hävitä pakkaus ympäristöystävällisesti.



Tämän laitteen merkintä perustuu käytettyjä sähkö- ja elektroniikkalaitteita (waste electrical and electronic equipment - WEEE) koskevaan direktiiviin 2012/19/EU.

Tämä direktiivi määrittää käytettyjen laitteiden palautus- ja kierrätys-säännökset koko EU:n alueella.

Laitteen pakkausmateriaalit on valmistettu materiaaleista, jotka ovat välttämättömiä laitteen suojaamiseksi tehokkaasti kuljetuksen aikana. Pakkausmateriaalit voidaan kierrättää täysin, jolloin niiden ympäristöhaittoja voidaan lieventää. Pyydämme teitä vaikuttamaan ympäristönsuojeluun toimimalla seuraavasti:

- Vie pakkausmateriaalit kierrätykseen.
- Ennen vanhan laitteen hävitystä on laite poistettava käytöstä. Kysy paikalliselta viranomaiselta lähimmän kierrätyskeskuksen osoite ja vie laite keskuksen.
- Älä kaada käytettyä öljyä viemäriin. Kaada käytetty öljy suljettuun astiaan ja vie se kierrätyskeskukseen tai hävitä se jätekeräyksen mukana (se tullaan tarkistamaan kaatopaikalla; ratkaisu ei ole paras, mutta vesistöjen saastumiselta vältytään).

Sikkerhetsanvisninger	17
Ditt nye apparat	19
Tilleggsutstyr	19
Gassbluss	19
Manuell antenning	20
Automatisk antenning	20
Sikkerhetssystem	20
Slå av en brenner	20
Effektnivåer.....	20
Veiledning.....	20
Råd om matlaging	20
Kokekar	21
Egnede kokekar	21
Bruksadvarsler.....	21

Rengjøring og vedlikehold	21
Rengjøring	21
Vedlikehold	21
Løsning på feilene	22
Teknisk service	22
Garantivilkår	22
Emballasje og brukte apparater	23
Miljøvennlig håndtering.....	23

Nærmere informasjon om produkter, tilbehør, reservedeler og tjenester finner du på Internett: www.siemens-home.com og nettbutikk: www.siemens-eshop.com

Sikkerhetsanvisninger

Les disse instruksjonene nøye. Det er nødvendig for å kunne bruke apparatet på en sikker og effektiv måte. Ta vare på monterings- og bruksanvisningen slik at disse kan gis videre til en eventuell ny eier.

Produsenten står ikke ansvarlig dersom forholdsreglene som angis i denne brukerveiledningen ikke overholdes.

Bildene i bruksanvisningen er bare til orientering.

Ikke ta apparatet ut av beskyttelsesemballasjen før du skal foreta innbyggingen. Dersom produktet er skadet på noen måte må det ikke tilkobles. Ta kontakt med vår tekniske service.

Dette apparatet er av klasse 3, i henhold til standard EN 30-1-1 for gassprodukter: innebygget apparat.

Før du installerer din nye koketopp må du forsikre deg om at installeringen gjøres i henhold til monteringsanvisningene.

Dette apparatet må ikke installeres i yachter eller campingvogner.

Dette apparatet skal bare brukes på steder med tilstrekkelig ventilasjon.

Dette apparatet er ikke ment for bruk med et eksternt tidsur eller fjernstyring.

All installering, tilkobling, regulering og omstilling til andre gasstyper skal kun utføres av autorisert fagpersonell. Gjeldende lover og regler skal etterfølges samt retningslinjer fra lokale elektrisitets- og gasselskaper. Legg spesielt merke til

bestemmelsene som gjelder for ventilasjon.

Koketoppen er fabrikkinnstilt for den gasstypen som er angitt på typeskiltet. Hvis den må skiftes ut, må du følge monteringsanvisningene. Vi anbefaler deg å kontakte vår tekniske service for omstilling til andre gasstyper.

Dette apparatet er konstruert for kun privat bruk. Kommersiell og profesjonell bruk er ikke tillatt. Bruk koketoppen kun til tilberedning av mat, aldri som varmekilde. Garantien er kun gyldig hvis man respekterer den tiltenkte bruken til apparatet.

Ikke la apparatet være uten tilsyn mens det er i drift.

Bruk ikke lokk eller barnesikringer som ikke anbefales av koketoppens produsent. De kan forårsake ulykker, f.eks. på grunn av overoppheting, antennelse eller løsning av materialfragmenter.

Dette apparatet kan bare benyttes av barn over 8 år og personer med begrensede fysiske, sensoriske eller mentale evner eller manglende erfaring eller kunnskap, dersom de er under oppsyn eller har fått opplæring i bruk av apparatet og dermed har forstått farene som kan oppstå.

Barn må ikke leke med apparatet. Rengjøring og vedlikehold må ikke utføres av barn uten oppsyn.

Fare for store flammer!

Ubrønt gass som samler seg opp i et lukket område, fører til fare for store flammer. Ikke utsett apparatet for trekk. Det kan føre til at brennerne vil slukke. Les bruksanvisningen og veiledningen nøye vedrørende bruken av gassbluss.

Fare for forgiftning!

Bruk av gassapparat produserer varme, fuktighet og forbrenningsprodukter i det rommet hvor det er installert. Sørg for at kjøkkenet er godt ventilert, særlig mens koketoppen brukes: hold alle naturlige lufteåpninger åpne, eller installer mekanisk ventilasjon (avtrekksvifte) Hvis apparatet brukes mye og over lang tid, kan det være nødvendig med en tilleggsventilasjon eller en mer effektiv ventilasjon: åpne vinduer eller øk effekten til avtrekksviften.

Fare for brannår!

- Kokesonene og tilgrensede områder blir svært varme. Du må aldri ta på varme overflater. Hold barn yngre enn 8 år unna.
- Dersom flasken med flytende gass ikke står loddrett, kan flytende propan/butan trenge inn i apparatet. Da kan det oppstå voldsomme stikkflammer ved blussene. Komponenter kan skades og etter hvert bli utette slik at gass siver ukontrollert ut. Begge deler kan føre til forbrenningsskader. Ha alltid flasker med flytende gass i loddrett stilling.

Brannfare!

- Kokesonene blir svært varme. Plasser ikke brennbare gjenstander på koketoppen. Oppbevar ikke brennbare gjenstander på koketoppen.
- Ikke oppbevar eller bruk korrosive kjemiske produkter, damp, brennbare materialer eller annet enn næringsprodukter under dette husholdningsapparatet eller i nærheten av det.
- Overopphetet fett og olje kan lett ta fyr. Du må ikke gå fra når du varmer fett eller olje. Dersom det tar fyr, må du ikke bruke vann for å slukke ilden. Dekk til kokekaret med et lokk for å kvele ilden, og slå av kokesonen.

Fare for skader!

- Kokekar som er skadd, har uegnet størrelse, går ut over kantene til koketoppen eller er feil plassert, kan forårsake alvorlige skader. Følg rådene og advarslene relatert til kokekarene.
- Dersom koketoppen slutter å fungere, må strøm og gasstilførsel kobles fra. Dersom produktet må repareres, skal du kontakte vår tekniske service.
- Ikke berør apparatets innvendige deler. Dersom det er nødvendig må du kontakte vår tekniske service.
- Dersom noen av bryterne ikke lar seg vri på, må du ikke bruke makt. Ring umiddelbart til vår tekniske service, så ordner vi reparasjon eller bytte.

Fare for elektrisk støt!

- Bruk ikke damprensjøringsmaskin for å rengjøre apparatet.
- Sprekker eller skader i glasset kan medføre fare for elektrisk sjokk. Koble fra sikringen i sikringsboksen. Kontakt teknisk service.

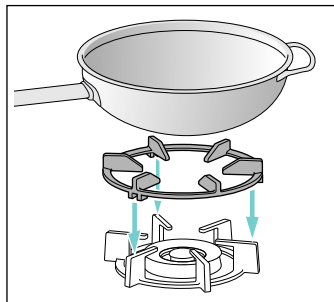
Ditt nye apparat

På side 2 finner du en oversikt over apparatet og effekten til brennerne.

Disse produktene kan kombineres mellom seg og/eller med konvensjonelle koketopper av samme merke, ved å bruke et festeværktøy. Se katalogen.

Tilleggsutstyr

Noen modeller har følgende tilleggsutstyr for koketoppen. De kan også bestilles hos teknisk service.



Tilleggsrist for wok

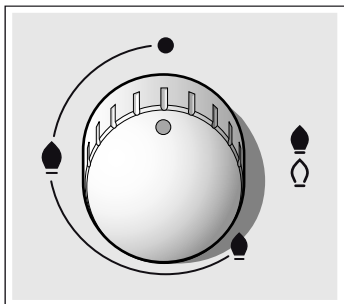
Skal kun brukes på wok-brennere med dobbel og trippel flamme og med beholdere med en diameter på minst 26 cm, som f.eks. grillpanner, leirgryter, paellapanner, kokekar med konkav bunn etc.

Det anbefales å bruke tilleggsristen for wok for å forlenge levetiden til apparatet.

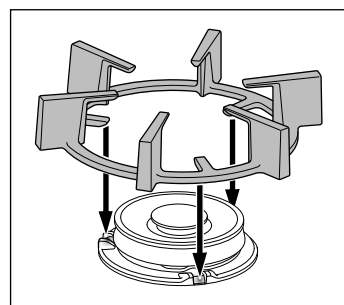
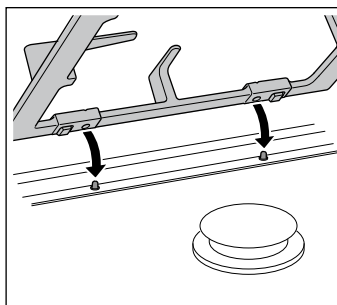
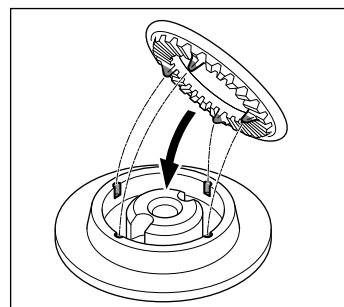
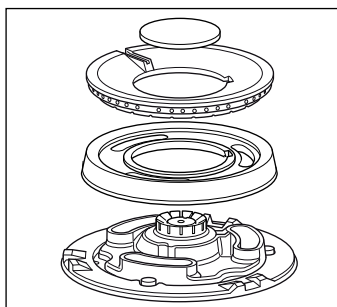
Produsenten fraskriver seg ethvert ansvar dersom dette tilleggsutstyret ikke brukes eller de brukes på feil måte.

Gassbluss

På hver bryter er det angitt hvilken brenner som styres.



For å oppnå korrekt bruk av apparatet må du forsikre deg om at kokeristene og alle delene til brennerne sitter godt. Du må ikke bruke lokkene til brennerne om hverandre.



Manuell antenning

1. Trykk ned bryteren for den valgte brenneren og vri den mot venstre til ønsket innstilling.
2. Før en type tenner eller flamme (lighter, fyrstikker, osv.) bort til brenneren.

Automatisk antenning

Dersom din koketopp har automatisk antenning (tennstift).

1. Trykk ned bryteren for den valgte brenneren og vri den mot venstre til høyeste innstilling.
Det vil komme gnister fra alle brennerne mens bryteren holdes inne. Flammen tennes.
2. Slipp trykket på bryteren.
3. Vri bryteren til ønsket innstilling.

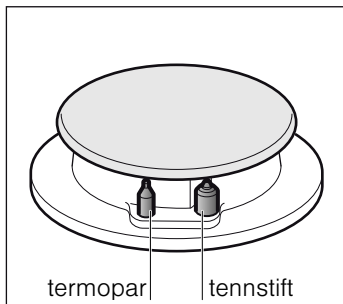
Dersom brenneren ikke tar fyr, vri bryterne til avslått posisjon og gjenta fremgangsmåten. Denne gangen holder du bryteren inne lenger (inntil 10 sekunder).

⚠ Fare for store flammer!

Dersom flammen etter 15 sekunder ikke tennes må du slå av brenneren og åpne døren eller vinduet. Vent minst ett minutt før du forsøker å tenne brenneren igjen.

Sikkerhetssystem

På noen modeller har koketoppen et sikkerhetssystem (termopar), som forhindrer gassgjennomstrømming dersom brennerne slukkes ved et uhell.



Forsikre deg om at anordningen er aktivert ved å gjøre følgende:

1. Tenn brenneren på vanlig måte.
2. Uten å slippe bryteren, holder du den inne i 4 sekunder etter at flammen er tent.

Slå av en brenner

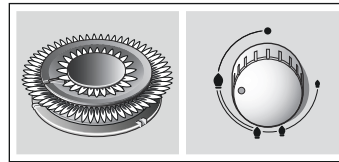
Vri gjeldende bryter mot høyre til trinn 0.

Effektnivåer

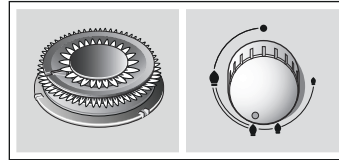
De progressive bryterne gjør det mulig å regulere effektnivået mellom høyeste og laveste nivå.

Posisjon	●	Stengt bryter
Stor flamme	🔥	Full åpning eller kapasitet og elektrisk antenning
Liten flamme	🔥	Minste åpning eller laveste kapasitet

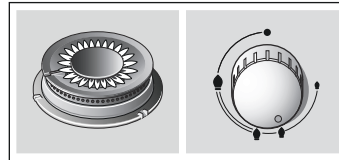
På brennere med dobbeltflamme dual kan den indre og ytre flammen reguleres uavhengig av hverandre. Mulige effektnivåer er:



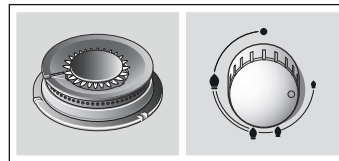
Ytre og indre flamme på høyeste innstilling.



Ytre flamme på laveste innstilling, indre flamme på høyeste innstilling.



Indre flamme på høyeste innstilling.



Indre flamme på laveste innstilling.

Veiledning

Det er normalt å høre en lav pipelyd ved bruk av apparatet.

De første gangene det brukes er det normalt det kommer noen lukter fra apparatet. Det betyr ikke at apparatet ikke fungerer som det skal eller at det kan være farlig å bruke det. Disse luktene går bort etter hvert.

Det er normalt at flammen er oransje. Dette er på grunn av støv i luften, sølte væsker, osv.

Dersom brennerens flammer slukkes ved et uhell, må du stenge brennerens bryter og ikke forsøke å tenne den igjen på minst 1 minutt.

Noen sekunder etter at brenneren er slått av, vil du høre en lyd (et klikk). Dette er ingen feil, det betyr bare at sikringen er deaktivert.

Det er viktig med god rengjøring. Dersom tennstiftene er skitne, antennes ikke brenneren. Rengjør dem regelmessig med en liten, ikke-metallisk børste. Vær oppmerksom på at tennstiftene ikke tåler kraftige støt.

Råd om matlaging

Brenner	Ekstra sterk – Sterk	Middels	Svak
Wok-brenner	Koking, steking, bruning, tilberedning av paella, asiatisk mat (wok)	Oppvarming og varmhoding: ferdiglagde retter, ferdigkokte retter	
Rask brenner	Snitsel, biff, omelett, stekt mat	Ris, hvit saus, ragu	Dampkoking: fisk, grønnsaker
Medium brenner	Dampede poteter, friske grønnsaker, suppe, pasta	Varm opp og hold tilberedt mat varm, og lag deilige retter.	

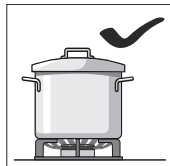
Kokekar

Egnede kokekar

Brenner	Minste diameter for beholder	Største diameter for beholder
Wok-brenner	22 cm	
Rask brenner	22 cm	26 cm
Medium brenner	14 cm	20 cm

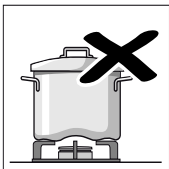
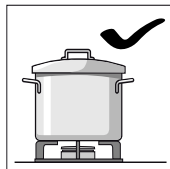
Bruksadvarsler

Følgende råd vil hjelpe deg til å spare energi og å unngå skader på kokekarene:



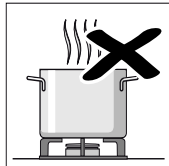
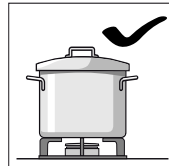
Bruk kokekar av korrekt størrelse til hver brenner.

Bruk ikke små kokekar til store brennere. Flammen må ikke berøre sidene på beholderen.

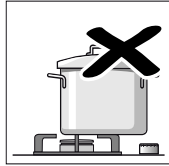
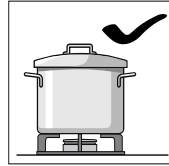


Bruk ikke deformerte kokekar som kan stå ustøtt på koketoppen. Beholder kan velte.

Bruk kun kokekar med plan og tykk bunn.

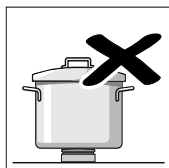
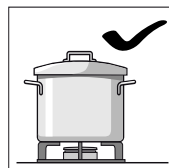


Ikke tilbered maten uten lokk eller med lokket flyttet. Da sløser du energi.



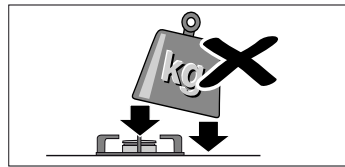
Sett kokekaret midt på brenneren. Hvis ikke kan det velte.

Plasser ikke store kokekar på brennerne som befinner seg ved siden av bryterne. Disse kan bli skadet på grunn av for høy temperatur.



Plasser kokekarene på ristene, aldri direkte på brenneren.

Sørg for at ristene og dekslene på brennerne er godt festet før de tas i bruk.



Sett kokekarene forsiktig ned på koketoppen.

Ikke utsett koketoppen for slag eller sett tunge ting på den.

Rengjøring og vedlikehold

Rengjøring

Rengjør med svamp, vann og såpe med en gang koketoppen har blitt kald.

Rengjør overflaten på brennerens deler med en gang det har blitt kaldt etter bruk. Dersom du lar matrester ligge igjen (matsøl, fettdråper, osv.), hvor lite det enn måtte være, vil de sette seg fast i overflaten og bli svært vanskelige å fjerne senere. Alle hull og riller må være rene for å få riktig flamme.

Enkelte kokekar som forflyttes kan etterlate metalliske rester på ringene.

Rengjør brennerne og ringene med såpevann og skrub dem med en ikke-metallisk børste.

Alternativt kan ringene settes i oppvaskmaskinen. Bruk oppvaskmidlet som anbefales av oppvaskmaskinprodusenten. Hvis de er meget skitne, anbefaler vi en grovrengjøring av ringene.

Du må ikke sette inn loddene til brennerne i oppvaskmaskinen.

Dersom ristene er utstyrt med gummiknotter må du være forsiktig når du rengjør dem. De kan løsne og risten kan forårsake riper i koketoppen.

Tørk alltid brennerne og ristene godt. Vanndråper eller fukt ved starten av matlagingen kan noen ganger føre til skader på emaljen.

Etter at brennerne er rengjort og tørket, må du sørge for at dekslene er korrekt satt på over munnstykket.

Obs!

- Ikke bruk damprengjøringsmaskin. Det kan skade koketoppen.
- Bruk aldri grove produkter, stålull, spisse gjenstander, kniver eller lignende for å fjerne stivnede matrester fra koketoppen.

- Ikke bruk kniver, skraper og lignende for å rengjøre overgangen mellom glasset og beskyttelsen på brennerne, metall-kantlistene og heller ikke eventuelle glass- eller aluminiumsplater.

Vedlikehold

Rengjør alltid umiddelbart alt du søler. Slik unngår du at matrester fester seg, og du slipper med det å rengjøre grundig senere.

Ikke dra kokekarene over glasset, da dette kan forårsake riper. Pass også på at skarpe eller tunge gjenstander ikke faller på glasset. Dunk ikke borti komfyrtoppen i noen av hjørnene.

Sandkorn, for eksempel rester etter rensing av grønnsaker, kan føre til riper i glasset.

Smeltet sukker eller overkok av matvarer med høyt sukkerinnhold, må fjernes umiddelbart fra koketoppen med en glasskrape.

Løsning på feilene

Noen feil er enkle å ordne. Før du kontakter vår tekniske service bør du ta hensyn til følgende råd:

Feil	Mulige årsaker	Løsning
Det elektriske systemet fungerer ikke.	Defekt sikring.	Kontroller sikringen i hovedboksen og bytt den ut om nødvendig.
	En automatisk sikring eller jordfeilbryter er blitt utløst.	Kontroller bryterpanelet for å sjekke om en automatisk sikring eller jordfeilbryter er blitt utløst.
Den automatiske antenningen fungerer ikke.	Det er mulig det finnes rester av mat eller rengjøringsmidler mellom tennstiftene og brennerne.	Området mellom tennstiften og brenner må være rent.
	Brennerne er fuktige.	Tørk dekslene på brennerne forsiktig.
	Dekslene på brenneren er ikke satt på riktig.	Kontroller at dekslene er riktig satt på.
	Apparatet er ikke koplet til jord, er feilkoplet, eller jordkontakten er defekt.	Ta kontakt med en elektriker.
Flammen i brenneren er ikke jevn.	Delene til brenneren er ikke satt på riktig.	Plasser delene riktig på den respektive brenneren.
	Brennerens åpninger er skitne.	Rengjør brennerens åpninger.
Gasstrømmen virker ikke normal, eller det slippes ikke ut gass.	Gassgjennomstrømmingen er avstengt i mellomliggende koblingspunkter i tilførselsslagen (midtre nøkkel).	Åpne eventuelle mellomliggende koblingspunkter (midtre nøkkel).
	Dersom gassen kommer fra en beholder, må du kontrollere at den ikke er tom.	Bytt gassbeholder.
Det lukter gass på kjøkkenet.	En eller annen ventil er åpen.	Steng ventilene.
	Feil tilkobling av gassbeholderen.	Kontroller at koblingen er korrekt.
	Mulig gasslekkasje.	Steng hovedkranen for gass, luft området og kontakt en autorisert installatør for kontroll og sertifisering av installasjonen. Bruk ikke apparatet før du er sikker på at det ikke finnes fare for gasslekkasje i installasjonen eller i apparatet.
Brenneren slukker med én gang jeg slipper bryteren.	Du har kanskje ikke trykket bryteren ned lenge nok.	Hold bryteren nede noen sekunder ekstra når du tenner på brenneren.
	Brennerens åpninger er skitne.	Rengjør brennerens åpninger.

Teknisk service

Ved alle henvendelser til vår tekniske service ber vi deg oppgi apparatets produktnummer (E-Nr.) og produksjonsnummer (FD). Denne informasjonen står på typeskiltet som er plassert på nedre del av koketoppen, samt på etiketten som du finner på brukerveiledningen.

Kontaktadressene til alle land finnes i den vedlagte fortegnelsen over kundeservice.

Reparasjonsoppdrag og rådgivning ved feil

N 22 66 06 00

Ha tiltro til produsentens kompetanse. Dette garanterer deg at reparasjonen blir utført av kompetente serviceteknikere som har originale reservedeler til ditt apparat.


Garantivilkår

Hvis apparatet, mot formodning, skulle vise seg å være skadet, eller på annen måte unnlate å oppfylle kvalitetskravene, ber vi deg om å gi oss beskjed så snart som mulig. For at garantien skal være gyldig må ikke apparatet ha blitt manipulert eller misbrukt.

Garantivilkårene som gjelder er fastlagt av representanter for firmaet i det landet hvor produktet ble kjøpt. Mer informasjon kan fås på salgsstedene. Det er nødvendig å fremvisekjøpsbevis for at garantien skal gjelde.

Vi forbeholder oss retten til å foreta endringer.

Emballasje og brukte apparater

Hvis du på apparatets typeskilt ser symbolet ,  skal du ta hensyn til følgende informasjon.

Miljøvennlig håndtering

Kvitt deg med emballasjen på en miljøvennlig måte.



Dette apparatet er klassifisert i henhold til det europeiske direktivet 2012/19/EF om avhending av elektrisk- og elektronisk utstyr (waste electrical and electronic equipment – WEEE).

Direktivet angir rammene for innlevering og gjenvinning av innbytteprodukter.

Apparatets emballasje består kun av de materialer som er nødvendige for å garantere effektiv beskyttelse under transport. Disse materialene er fullstendig gjenvinnbare og reduserer derfor eventuelle skader på miljøet. Vi oppfordrer deg også til å bevare miljøet ved å følge disse rådene:

- kast emballasjen i riktig resirkuleringscontainer,
- før du avhender et produkt, må du gjøre det ubrukelig. Spør din lokale kommuneadministrasjon om hvor nærmeste miljøstasjon befinner seg, og lever apparatet ditt der,
- ikke kast brukt olje i vasken. Oppbevar oljen i en lukket beholder og lever den som spesialavfall, eller, hvis dette ikke er mulig, kast den i søppelcontainer (den havner da som kildesortering; og selv om dette nok ikke er den beste løsningen unngås i det minste at forurensingen når ut i vann og vannveier).

SV Innehållsförteckning

Säkerhetsanvisningar	24	Rengöring och underhåll	28
Din nya apparat	26	Rengöring.....	28
Tillbehör	26	Underhåll	28
Gasbrännare	26	Felsökning	29
Manuel tändning	27	Kundtjänst	29
Automatisk tändning.....	27	Garantivillkor	29
Säkerhetssystem.....	27	Förpackning och begagnade produkter	30
Att stänga av en brännare.....	27	Återvinning	30
Effektnivåer.....	27		
Obs!.....	27		
Tillagningsråd	27		
Kokkärl	28		
Lämpliga kokkärl.....	28		
Varning.....	28		

Utförligare information om produkter, tillbehör, reservdelar och service hittar du på Internet: www.siemens-home.com och onlineshop: www.siemens-eshop.com

⚠ Säkerhetsanvisningar

Läs dessa anvisningar noggrant. Det är nödvändigt för att du ska kunna använda denna apparat på ett effektivt och säkert sätt. Spara bruks- och installationsanvisningarna och se till att nästa ägare får dem vid eventuell försäljning.

Tillverkaren kan inte hållas ansvarig om anvisningarna i handboken inte följs.

Bilderna i dessa anvisningar är endast vägledande.

Packa inte upp apparaten ur det skyddande emballaget förrän den skall monteras. Om du upptäcker någon skada på apparaten bör du inte koppla in den. Kontakta Teknisk Service.

Denna apparat är av klass 3 enligt normen EN 30-1-1 för gasutrustning: apparat som är bänkmonterad.

Tillse att installationen utförs i enlighet med monteringsanvisningen.

Apparaten får inte installeras på båt eller i husvagn.

Den här apparaten får endast användas i välventilerade lokaler.

Enheten är inte avsedd för användning med extern timer eller fjärrkontroll.

Allt arbete som gäller installation, anslutning, reglering och anpassning till andra gastyper måste utföras av en auktoriserad tekniker i enlighet med tillämpliga normer och lagstiftning samt i enlighet med de lokala gas- och

elbolagens bestämmelser. Detta gäller i synnerhet ventilationen.

Denna apparat levereras från fabriken anpassad till den gastyp som anges på märkplåten. Om det blir nödvändigt att byta ut den ska monteringsanvisningarna följas. Vi rekommenderar att du kontaktar Teknisk Service för anpassning till andra gastyper.

Denna apparat är endast avsedd för hemmabruk och får inte användas kommersiellt eller professionellt. Apparaten bör endast användas till matlagning, och aldrig för uppvärmning av lokalen. Garantin gäller endast om apparaten används för de ändamål som den är avsedd för.

Lämna inte enheten utan uppsikt när den är på.

Använd inte luckor eller avspärrningar avsedda för barnskydd om dessa inte är godkända av spishällens tillverkare. Annars kan det leda till olyckor, t.ex. pga. att delar överhettas, antänds eller lossnar.

Barn under 8 år och personer med begränsad fysisk, sensorisk eller mental färdighet eller som saknar erfarenhet eller kunskaper får bara använda enheten under överinseende av någon eller om de får lära sig hur man använder enheten säkert och vilka risker som finns.

Låt inte barn leka med enheten. Barn får bara göra rengöring och skötsel under uppsikt.

Fara för förbränning!

Om gas som inte har förbränts samlas i ett stängt kärl föreligger fara för förbränning. Utsätt inte apparaten för drag. Det kan hända att brännarna slocknar. Läs anvisningarna och varningarna gällande gasbrännarnas funktion noggrant.

Risk för förgiftning!

Användning av gasspis alstrar värme, fukt och avgaser i lokalen där den har installerats. Försäkra dig om att köket är väl ventilerat, särskilt medan spishällen används: låt dörrar och fönster vara öppna eller installera en mekanisk ventilationsanordning (köksfläkt). Vid intensiv och långvarig användning av apparaten kan utökad eller mer effektiv ventilation behövas: öppna ett fönster eller höj effekten på den mekaniska ventilationen.

Risk för brännskador!

- Kokzonerna och kringliggande ytor blir väldigt heta. Vidrör aldrig de heta ytorna. Håll barn under 8 år på avstånd.
- Om gasolflaskan inte står lodrätt kan det komma in propan/butan i apparaten. Det gör att häftiga lågor kan komma uppstå i brännarna. Komponenter kan skadas och med tiden bli otäta, så att gas läcker ut okontrollerat. Båda situationer kan leda till brännskador. Gasolflaskor ska alltid användas då de står lodrätt.

Brandfara!

- Kokzonerna blir väldigt heta. Placera inte brandfarliga föremål på spishällen. Förvara inte föremål på spishällen.
- Du bör inte förvara eller använda frätande kemikalier, ångor, brandfarliga material eller andra varor än livsmedel under eller i närheten av denna hushållsapparat.
- Upphettat fett och olja börjar lätt brinna. Gå aldrig ifrån spisen vid uppvärmning av fett eller olja. Om det börjar brinna bör du inte försöka släcka elden med vatten. Täck kärlet med ett lock för att kväva elden och stäng av kokzonen.

Risk för personskador!

- Kärl med skador, av fel storlek, som överskrider spishällens kanter eller placeras fel kan orsaka allvarliga skador. Följ de råd och varningar som anges för tillagning i kokkärl.

- Om fel uppstår ska du stänga av gas- och elförsörjningen till apparaten. Om spisen behöver repareras bör du kontakta Teknisk Service.
- Stick inte in händerna inuti apparaten. Om det måste göras bör du kontakta Teknisk Service.
- Om det inte går att vrida ett reglage bör du inte försöka vrida det med våld. Kontakta genast Teknisk Service för reparation eller byte.

Risk för elstöt!

- Använd inte ångrengöringsmaskiner för att rengöra apparaten.
- Eventuella sprickor eller brott i glaset medför risk för elstöt. Koppla ur säkringen i säkringsskåpet. Kontakta kundtjänst.

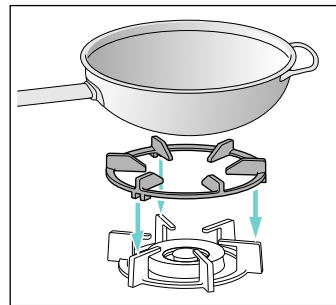
Din nya apparat

På sidan 2 finns en översikt över apparaten samt brännarnas effekt.

Apparaterna kan kombineras med varandra eller med konventionella spishällar av samma märke med hjälp av tillbehören för hopfogning. Se katalog.

Tillbehör

Följande tillbehör kan medfölja spishällen, beroende på modell. De kan även beställas av Teknisk Service.



Extra wok-galler

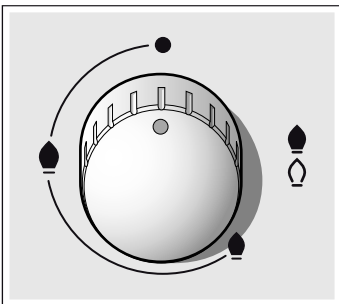
Endast för brännare med dubbel låga och kärl med diameter större än 26 cm som grytpannor, lergodsgrutor, paellapannor, wokar osv.

Vi rekommenderar att du använder extra wok-gallret för wokar för att förlänga apparatens livslängd.

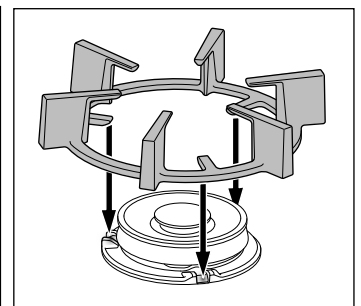
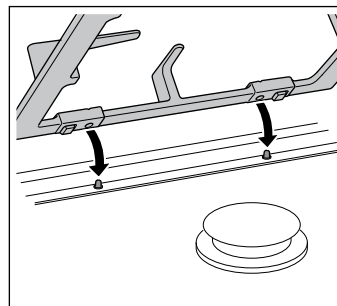
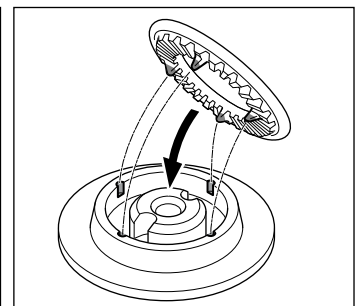
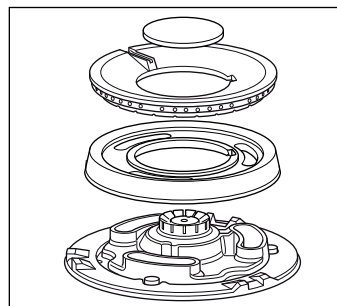
Tillverkaren avser sig allt ansvar om tillbehöret inte används eller om de används felaktigt.

Gasbrännare

Varje reglage har en symbol som anger vilken brännare det kontrollerar.



För att apparaten skall fungera korrekt måste galler och samtliga delar i brännarna sitta på rätt plats. Byt inte plats på brännarnas lock.



Manuel tändning

1. Tryck på reglaget för vald brännare och vrid reglaget till vänster till önskat läge.
2. För en tändare eller låga (tändstickor, t.ex.) mot brännaren.

Automatisk tändning

Om spishällen är utrustad med automatisk tändning (tändelektroder).

1. Tryck på reglaget för vald brännare och vrid reglaget till vänster till läget för högsta effekt.
Så länge reglaget hålls intryckt alstras gnistor i samtliga brännare. Lågan tänds.
2. Sluta trycka på knappen.
3. Vrid reglaget till önskat läge.

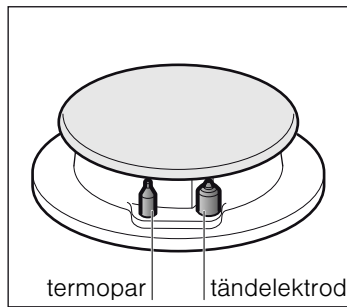
Om lågan inte tänds, vrid reglaget till läge 0 och upprepa stegen. Håll nu reglaget intryckt under längre tid (upp till 10 sekunder).

⚠ Fara för förbränning!

Om lågan inte har tänts efter 15 sekunder, stäng brännaren och vädra lokalen. Vänta minst 1 minut innan du försöker tända brännaren på nytt.

Säkerhetssystem

Vissa spishällar är utrustade med ett säkerhetssystem (termopar) för att förhindra gasutsläpp om en låga släcks oavsiktligt.



För att garantera att denna anordning är aktiverad:

1. Tänd brännaren på normalt vis.
2. Utan att släppa manövrerratten, ska du hålla den nedtryckt ordentligt i 4 sekunder efter att ha tänt lågan.

Att stänga av en brännare

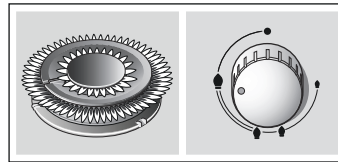
Vrid reglaget åt höger till läge 0.

Effektnivåer

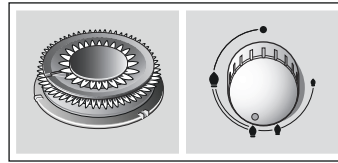
Med de steglösa vreden är det möjligt att ställa in önskad effekt mellan högsta och lägsta nivå.

Läge	●	Stäng vred
Stor låga	🔥	Största öppning eller högsta effekt med elektrisk tändning
Liten låga	🔥	Största öppning eller högsta effekt

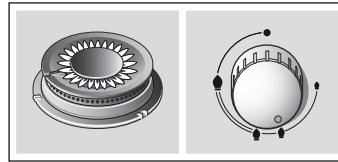
För brännarna med dubbel låga gäller att den inre och den yttre lågan kan ställas in var för sig. Effektnivåer:



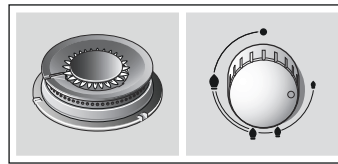
Yttre och inre låga på högsta effekt.



Yttre låga på lägsta effekt och inre låga på högsta effekt.



Inre låga på högsta effekt.



Inre låga på lägsta effekt.

Obs!

När brännaren brinner är det normalt att ett pip ljud hörs.

De första gångerna man använder enheten är det normalt att man känner lukt. Det innebär ingen risk eller fel. Lukten försvinner gradvis.

En orangefärgad låga är normal. Detta beror på damm i luften, spillda vätskor etc.

Om brännaren släcks oavsiktligt, stäng reglaget och försök inte tända på nytt under minst 1 minut.

Några sekund efter att brännaren har slocknat, hörs ett ljud (kort slag). Detta är inte tecken på fel utan betyd bara att säkerhetsmekanismen har avaktiverats.

Håll rent. Om tändelektroderna är smutsiga, kommer tändningssystemet att fungera dåligt. Rengör dem regelbundet med en liten borste som inte består av metall och tänk på att tändstiften inte bör utsättas för häftiga stötar.

Tillagningsråd

Brännare	Mycket kraftigt - Kraftigt	Medel	Långsamt
Wokbrännare	Sjuda, koka, grilla, bryna, paellor, asiatisk mat (Wok)	Värma mat och hålla maten varm: färdigrätter, kokta rätter	
Snabbrännare	Schnitzel, biff, omelett, friterad mat	Ris, bechamelsås, stuvning	Ångkoka: fisk, grönsaker
Halvsnabb brännare	Ångkokad potatis, färska grönsaker, drycker, pastarätter	Värm och håll tillagade rätter varma och laga härliga maträtter	

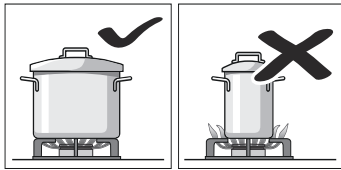
Kokkärl

Lämpliga kokkärl

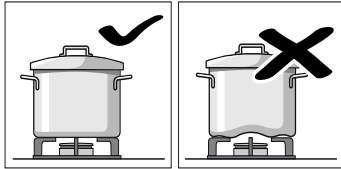
Brännare	Minsta diameter för kokkärl	Största diameter för kokkärl
Wokbrännare	22 cm	
Snabbrännare	22 cm	26 cm
Halvsnabb brännare	14 cm	20 cm

Varning

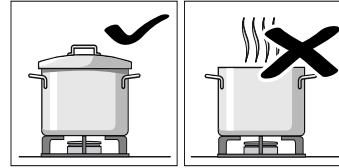
Följande råd bör följas för att spara energi och undvika skador på kokkärlen:



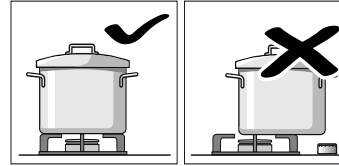
Använd kokkärl av lämplig storlek för varje brännare. Använd inte små kokkärl till stora brännare. Lågan ska inte nå kastrullens sidor.



Använd aldrig deformerade kokkärl som kan stå ostadigt på spishällen. Kokkärl kan välta. Använd enbart kärl med plan och tjock botten.

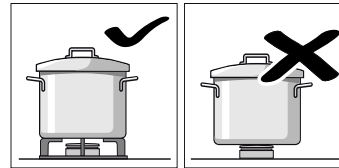


Tillaga inte utan lock eller med locket förskjutet. Annars förlorar man en del av energin.



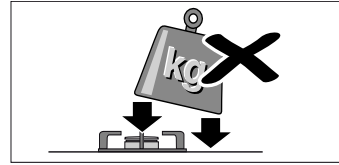
Placera kokkäret mitt på brännaren. I annat fall kan det välta.

Använd inte stora kokkärl på brännarna nära reglagen. De kan skadas av alltför hög värme.



Placera kokkäret på gallret, aldrig direkt på brännaren.

Försäkra dig om att galler och brännarnas lock sitter i rätt läge innan du använder dem.



Handskas försiktigt med kokkärlen på spishällen.

Utsätt inte spishällen för slag. Placera inte heller tunga föremål på den.

Rengöring och underhåll

Rengöring

När spisen har svalnat kan den rengöras med svamp, vatten och diskmedel.

Efter varje användning ska du rengöra brännarens delar när den har kallnat. Om det finns rester kvar (mat som kokat över, fett droppar o.s.v.) fastnar de lätt på ytan och blir svåra att ta bort vid ett senare tillfälle. Hål och spår måste vara rena för att lågan skall brinna på rätt sätt.

Vissa kärles rörelser kan efterlämna metallrester på gallren.

Rengör brännarna och gallren med en lösning av tvål och vatten och gnugga dem med en borste som inte består av metall.

Annars kan man placera gallren i diskmaskinen. Använd det rengöringsmedel som rekommenderas av diskmaskinstillverkaren. Vid hård smuts bör gallren rengöras i förväg.

Placera inte brännarnas lock i diskmaskinen.

Om gallerna är försedda med gummifötter, var försiktig vid rengöring. Fötterna kan lossna och gallret repa spishällen.

Torka alltid brännare och galler. Vattendroppar och fuktiga ytor vid början av matlagningen kan skada emaljen.

När brännarna har rengjorts och torkats försäkras du dig om att locken sitter ordentligt på brännarnas spridare.

Obs!

- Använd inte ångrengöringsapparater. De kan skada spishällen.
- Använd aldrig slipmedel, stålull, eggverktyg eller kniv för att avlägsna fasta matrester från spishällen.
- Använd aldrig kniv, skrapor eller liknande föremål för att rengöra skarven mellan glas och brännarnas bussningar, metallister eller eventuella glas- och aluminiumpaneler.

Underhåll

Rengör omedelbart vätskor som kokar över. Detta för att undvika att matrester fastnar, dessutom bespar man sig en massa onödiga ansträngningar.

Dra inte kokkärlen över ytan då den kan repas. Undvik att hårda eller vassa föremål faller ner på glaset. Stöt inte till spishällen vid något av dess hörn.

Sandkorn som t.ex. kan komma från baljväxter och grönsaker repar glasytan.

Smält socker eller andra matrester med högt sockernehåll som kokat över måste omedelbart avlägsnas från kokzonen med en glasskrapa.

Felsökning

Ibland kan fel lösas lätt. Innan du kontaktar Teknisk Service, kontrollera följande:

Fel	Möjlig orsak	Åtgärd
Allmänt elektriskt fel.	Defekt säkring.	Kontrollera i elskåpet om säkringen är trasig och byt den.
	En automatsäkring eller differentialsäkring har löst ut.	Kontrollera i elskåpet om automatsäkringen eller en differentialsäkring har löst ut.
Automatisk tändning fungerar inte.	Det kan finnas matrester eller rester av rengöringsmedel mellan tändelektrodena och brännarna.	Utrymmet mellan tändelektrod och brännare ska vara rent.
	Brännarna är fuktiga.	Torka brännarens lock ordentligt.
	Brännarens lock sitter fel.	Kontrollera att locken sitter rätt.
	Apparaten är inte jordad, den är dåligt ansluten eller jorduttaget är defekt.	Kontakta elinstallatören.
Brännarens låga är inte jämn.	Brännarens delar sitter fel.	Placera delarna korrekt på motsvarande brännare.
	Brännarens spår är smutsiga.	Rengör brännarens spår.
Gasflödet verkar onormalt, eller också kommer ingen gas alls.	Gastillförseln är stängd med föravstängningsventiler (mellannyckel).	Öppna eventuella föravstängningsventiler (mellannyckel).
	Om gasen kommer från en gasflaska, kontrollera att denna inte är tom.	Byt gasflaska.
Det luktar gas i köket.	Ett ventil är öppen.	Stäng ventilerna.
	Felaktig anslutning av gasflaskan.	Kontrollera att anslutningen inte läcker.
	Möjligt gasläckage.	Stäng gasventilen, ventiler utrymmet och kontakta omedelbart en tekniker med behörighet för kontroll och certifiering av installationen. Använd inte apparaten förrän du är säker på att det inte förekommer något gasläckage i installationen eller i apparaten.
Brännaren släcks omedelbart efter det att man har släppt reglaget.	Reglaget hölls inte intryckt under tillräcklig lång tid.	När du har tänt brännaren, håll reglaget intryckt några sekunder längre.
	Brännarens spår är smutsiga.	Rengör brännarens spår.

Kundtjänst

Om du kontaktar Teknisk Service, se till att du har produktnumret (E-Nr.) och tillverkningsnumret (FD) till hands. Denna information finns på produktens märkplåt som sitter under spishällen samt på en etikett i instruktionsboken.

Olika länders kontaktuppgifter hittar du i bifogad förteckning över Serviceställen.

Reparationsuppdrag och råd vid fel

S 0771 11 22 77
local rate

Lita på tillverkarens kompetens. Då kan du vara säker på att reparationen blir gjord av en utbildad servicetekniker som kommer till dig med originalreservdelar till maskinen.


Garantivillkor

Om, trots våra förväntningar, apparaten skulle vara skadad eller om den inte motsvarar dina kvalitetskrav ber vi dig att meddela oss snarast möjligt. För att garantin skall gälla får apparaten inte utsättas för ingrepp eller felaktig användning.

Garantivillkoren är de som gäller hos vår representant i det land där köpet av produkten genomförts. Du kan få mer information av din lokala återförsäljare. För att garantin ska gälla måste kvitto uppvisas.

Vi förbehåller oss rätten till ändringar.

Förpackning och begagnade produkter

Om symbolen  visas på apparatens märkplåt, följ nedanstående anvisningar:

Återvinning

Släng förpackningen i återvinningen.



Denna enhet är märkt i enlighet med den europeiska direktivet 2012/19/EU om avfall som utgörs av eller innehåller elektroniska produkter (waste electrical and electronic equipment - WEEE).

Direktivet anger ramarna för inom EU giltigt återtagande och korrekt återvinning av uttjänta enheter.

Emballagen till din apparat är tillverkad av material som säkerställer effektivt skydd under transporten. Dessa material är helt återvinningsbara, vilket minskar miljöpåverkan. Vi föreslår att du hjälper till med att bevara miljön genom att följa följande råd:

- Kasta emballagen i rätt återvinningskärl.
- Innan du gör dig av med apparaten ska du se till att den är obrukbar. Fråga hos lokala myndigheter om närmaste uppsamlingscenter för återvinningsmaterial och lämna apparaten där.
- Håll inte ut använd olja i avloppet. Spara den i slutet kärl och lämna in den på miljöanläggning eller, avsaknad av sådan, i sopkärl (för vidare transport till kontrollerad soptipp; detta är förmodligen inte den bästa lösningen men på detta sätt smutsas i varje fall inte vattnet ner).

BSH Hausgeräte GmbH
Carl-Wery-Straße 34
81739 München
GERMANY



9000797076 c