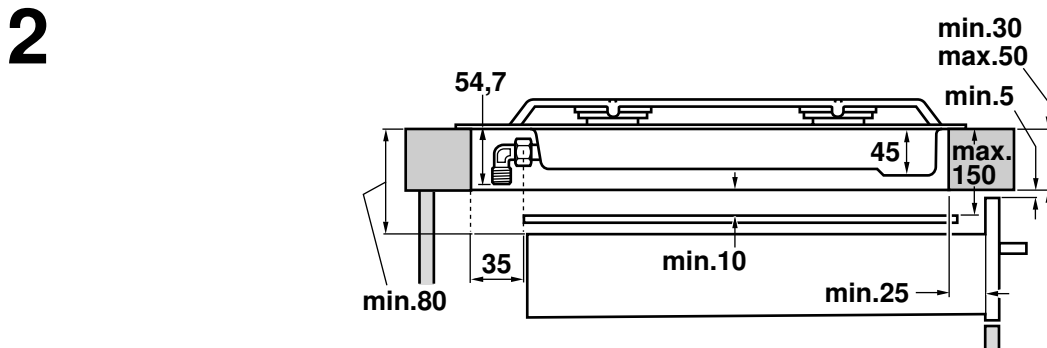
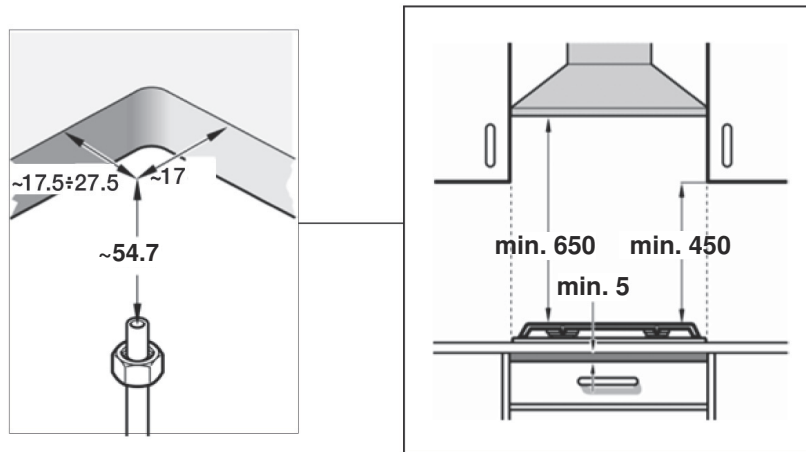
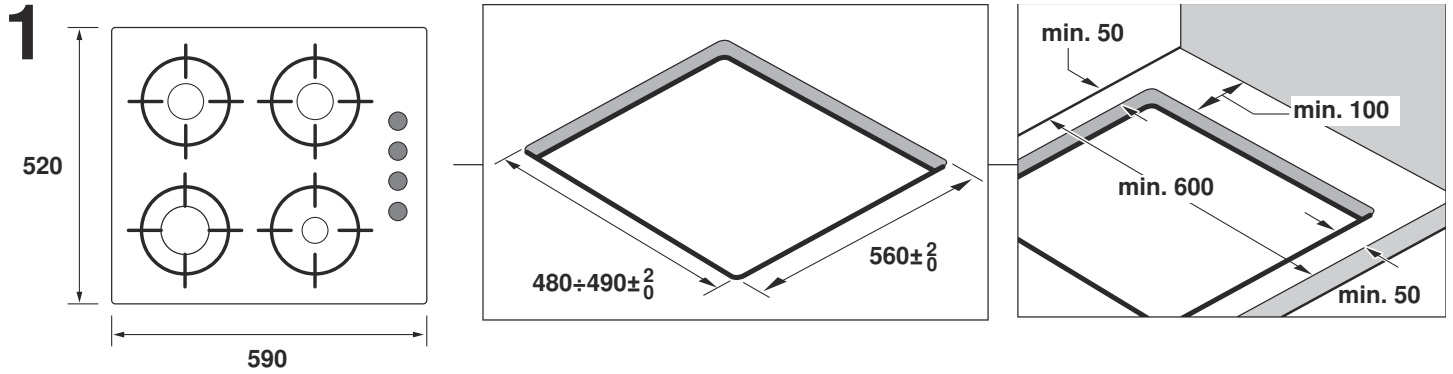
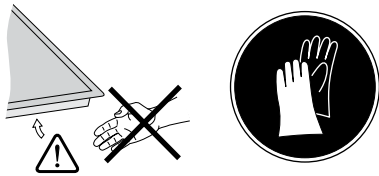
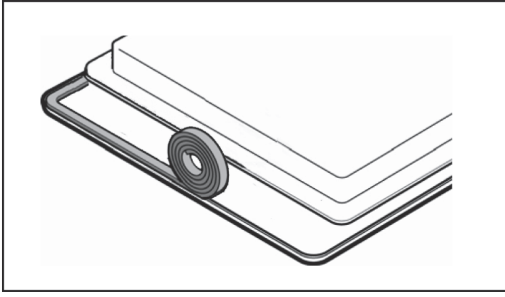


de Montageanleitung
 en Installation instructions
 es Instrucciones de montaje
 fr Notice de montage

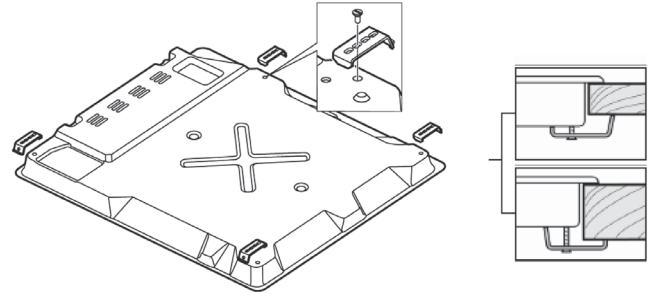
it Istruzioni per il montaggio
 nl Installatievoorschrift
 pt Instruções de montagem



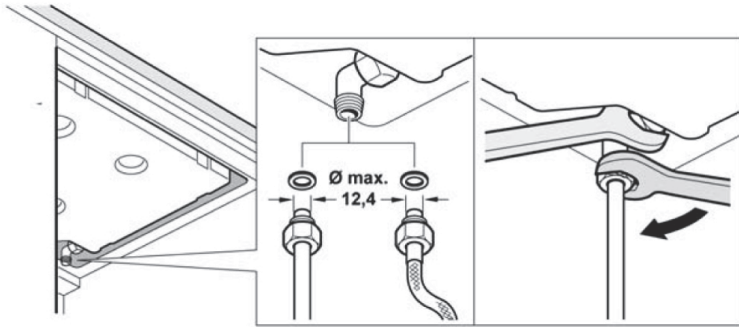
3



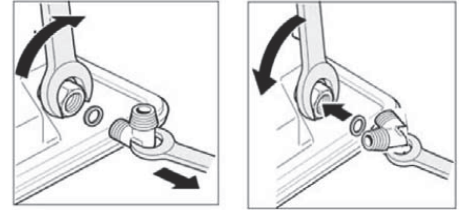
3a



4

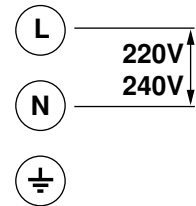


4a

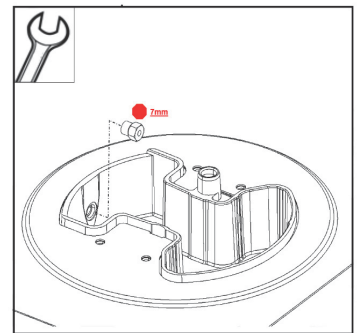
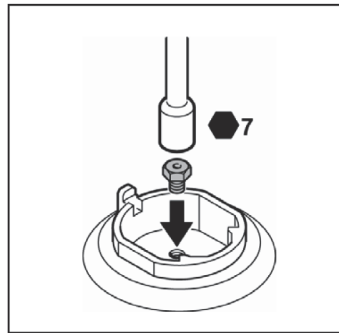
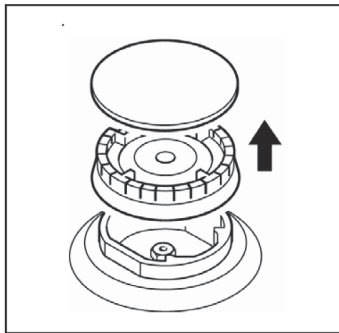


5

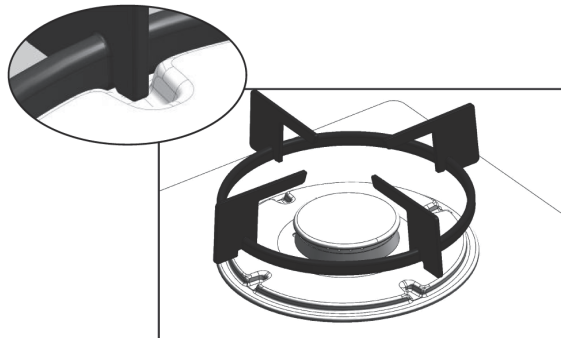
220V - 240V ~



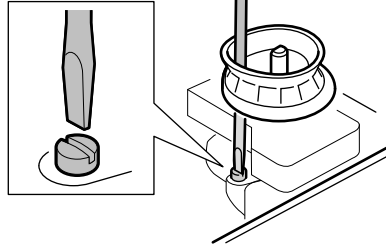
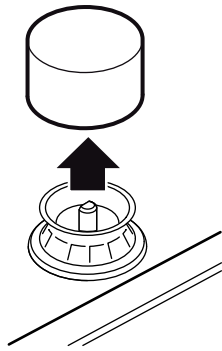
6



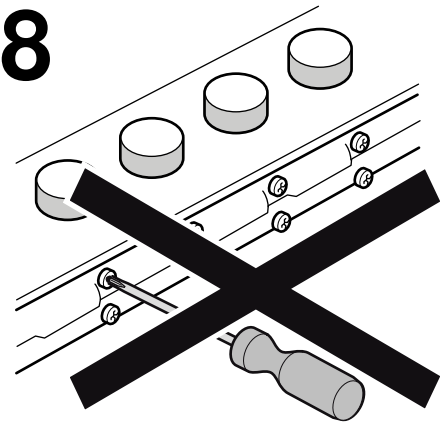
6a



7



8



de

Sicherheitshinweise

Lesen Sie die Gebrauchsanweisung für das Gerät, bevor Sie es installieren und benutzen.

Die Abbildungen in dieser Anleitung dienen der Veranschaulichung.

Der Hersteller ist jeglicher Verantwortung entbunden, wenn die Bestimmungen dieses Handbuchs nicht eingehalten werden.

Alle Installations-, Regelungs- und Umstellungsarbeiten auf eine andere Gasart müssen von einem autorisierten Fachmann und unter Beachtung der jeweils anwendbaren Regelungen und gesetzlichen Vorgaben sowie der Vorschriften der örtlichen Strom- und Gasversorger vorgenommen werden.

Für Umstellungsarbeiten auf eine andere Gasart empfehlen wir, den Kundendienst zu rufen.

Stellen Sie vor der Durchführung jeglicher Arbeiten die Strom- und Gaszufuhr ab.

Dieses Gerät wurde ausschließlich für die Verwendung in Privathaushalten entworfen; eine kommerzielle oder gewerbliche Nutzung ist nicht gestattet. Dieses Gerät darf nicht auf Yachten oder in Wohnwagen eingebaut werden. Die Garantie gilt nur dann, wenn das Gerät ausschließlich für seinen vorgesehenen Zweck genutzt wird.

Überprüfen Sie vor dem Einbau, dass die örtlichen Voraussetzungen (Gasart und -druck) und die Geräteeinstellungen miteinander kompatibel sind (siehe Tabelle I). Die Bedingungen für die Geräteeinstellung finden Sie auf dem Etikett oder Typenschild.

Dieses Gerät darf nur an einem ausreichend belüfteten Ort und nur in Übereinstimmung mit den für die Belüftung geltenden Bestimmungen und Richtlinien eingebaut werden. Das Gerät darf nicht an einen Schornstein oder eine Abgasanlage angeschlossen werden.

Das Netzkabel muss am Einbaumöbel gut befestigt werden, damit es nicht mit heißen Teilen des Backofens oder des Kochfeldes in Berührung kommen kann.

Elektrische Geräte müssen immer geerdet werden.

Nehmen Sie keine Arbeiten im Geräteinneren vor. Rufen Sie gegebenenfalls unseren Kundendienst an.

Vor dem Einbau

Dieses Gerät entspricht Klasse 3 gemäß DIN EN 30-1-1 für Gasgeräte: Einbaugeräte.

Die neben dem Gerät befindlichen Möbel müssen aus nicht brennbaren Materialien sein. Die Schichtwerkstoffe der Möbel sowie der sie zusammenhaltende Leim müssen hitzebeständig sein.

Dieses Gerät darf nicht über Kühlschränken, Waschmaschinen, Spülmaschinen oder ähnlichen Geräten eingebaut werden.

Wenn Sie das Kochfeld über einem Backofen installieren, muss dieser über eine Zwangsbelüftung verfügen. Überprüfen Sie die Abmessungen des Backofens in Ihrem Installationshandbuch.

Wenn eine Dunstabzugshaube angebracht wird, muss dies gemäß der Montageanleitung und immer unter Berücksichtigung eines vertikalen Mindestabstandes von 650 mm zum Kochfeld geschehen.

Vorbereitung des Küchenmöbels (Abb. 1-2)

Nehmen Sie in der Arbeitsfläche einen Ausschnitt mit den benötigten Abmessungen vor.

Wenn es sich bei dem Kochfeld um ein elektrisches oder gemischtes Kochfeld (Gas und elektrisch) handelt und sich kein Ofen darunter befindet, bringen Sie einen Zwischenboden aus nicht brennbarem Material (z.B. Metall oder Sperrholz) 10 mm unter dem Boden des Kochfeldes an. So wird ein Zugang zum unteren Teil des Kochfeldes verhindert. Wenn es sich bei dem Kochfeld um ein Gaskochfeld handelt, wird empfohlen, den Zwischenboden im selben Abstand zum Kochfeld anzubringen.

Bei Arbeitsflächen aus Holz firnissen Sie die Schnittflächen mit Spezialleim, um sie vor Feuchtigkeit zu schützen.

Einbau des Geräts

Hinweis: Zum Einbauen des Kochfeldes Schutzhandschuhe verwenden.

Je nach Modell kann die Klebedichtung bereits im Werk angebracht worden sein. Die Klebedichtung dann keinesfalls entfernen, sie verhindert Durchsickern. Wenn die Dichtung nicht werkseitig angebracht wurde, kleben Sie sie an den unteren Rand des Kochfelds. Abb. 3.

Zur Befestigung des Geräts am Einbaumöbel:

1. Entnehmen Sie die Klammern dem Zubehörbeutel und schrauben Sie sie in der angegebenen Position an, so dass sie sich frei drehen.
2. Fügen Sie das Kochfeld mittig ein.
Drücken Sie die Ränder so lange nach unten, bis der gesamte Rand aufliegt.
3. Drehen Sie die Klammern und ziehen Sie diese fest an.
Die Position der Klammern hängt von der Dicke der Arbeitsoberfläche ab. Abb. 3a.

Ausbau des Kochfeldes

Trennen Sie das Gerät von der Strom- und Gasversorgung.

Schrauben Sie die Klammern auf und folgen Sie den Einbausritten in umgekehrter Reihenfolge.

Gasanschluss (Abb. 4)

Der Gasanschluss muss so angeordnet sein, dass der Absperrhahn zugänglich ist.

Am Ende des Eingangsrohrs zum Gaskochfeld befindet sich ein 1/2" (20,955 mm) Gewinde. Dieses Gewinde ermöglicht:

- einen Festanschluss.
- einen Anschluss mit einem Metallschlauch (L min. 1 m - max. 3 m).

Die mitgelieferte Dichtung (034308) muss zwischen dem Auslass der Sammelleitung und dem Gasanschluss angebracht werden.

Der Schlauch sollte nicht in Kontakt zu den beweglichen Teilen der Einbaueinheit gelangen (z. B. einer Schublade) oder durch Öffnungen verlegt werden, die verschlossen werden könnten.

Beim Anschluss, egal welcher Art, **darf der Krümmer nicht bewegt oder verdreht** und so aus seiner werkseitigen Position gebracht werden.

Wenn ein zylindrischer Anschluss hergestellt werden soll, ersetzen Sie den werkseitig installierten Krümmer mit dem Krümmer aus dem Zubehörbeutel. Abb. 4a.

Vergessen Sie nicht, dazwischen die Dichtung anzubringen.

⚠ Gasaustrittsgefahr!

Nach Arbeiten an einer Anschlussstelle diese immer auf Dichtheit prüfen.

Der Hersteller übernimmt für den Gasaustritt an einer Anschlussstelle, an der zuvor hantiert wurde, keine Verantwortung.

Elektrischer Anschluss (Abb. 5)

Prüfen Sie, ob Spannung und Nennleistung des Geräts mit der elektrischen Installation übereinstimmen.

Die Kochfelder werden mit Netzkabel mit oder ohne Stecker geliefert.

Mit Stecker ausgestattete Geräte dürfen nur in vorschriftsmäßig angebrachte, geerdete Steckdosen gesteckt werden.

Es muss ein allpoliger Trennschalter mit mindestens 3 mm Kontaktabstand angebracht werden (außer bei Anschluss an eine frei zugängliche Steckdose).

Das Gerät gehört zum Typ "Y". Das Zuleitungskabel darf nicht vom Benutzer, sondern nur vom Kundendienst ausgetauscht werden. Sowohl Kabeltyp als auch minimaler Querschnitt müssen berücksichtigt werden.

Umstellung auf eine andere Gasart

Wenn die einschlägigen Bestimmungen des jeweiligen Landes dies erlauben, kann dieses Gerät auf andere Gasarten umgestellt werden (siehe Typenschild). Die hierfür notwendigen Teile befinden sich im mitgelieferten Umbaukit (je nach Modell) oder können über den Kundendienst bezogen werden. Es müssen folgende Schritte befolgt werden:

A) Austausch der Düsen (Abb. 6):

1. Nehmen Sie die Roste, Brennerdeckel und Verteiler ab.
2. Tauschen Sie die Verteiler mit dem über unseren Kundendienst erhältlichen Schlüssel mit der Artikelnummer 340847 aus (für Doppelbrenner Artikelnummer 340808), siehe Tabelle II. Achten Sie dabei besonders darauf, dass der Verteiler beim Herausdrehen oder Befestigen am Brenner nicht abbricht.
Stellen Sie sicher, sie bis zum Anschlag eingedreht zu haben, um eine gute Abdichtung zu erreichen.
Bei diesen Brennern muss keine Einstellung der Primärluft vorgenommen werden
3. Bringen Sie die Verteiler und Brennerdeckel auf den entsprechenden Kochstellen an. Außerdem müssen die Roste korrekt in den entsprechenden Halteelementen eingesetzt werden (Abb. 6a).

B) Einstellung der Gashähne

1. Drehen Sie die Bedienknebel auf die niedrigste Stufe.
2. Ziehen Sie die Bedienknebel der Gashähne ab. Abb. 7.
Es wird eine Knebelichtung aus flexiblem Gummi sichtbar. Es ist ausreichend, diese mit der Schraubenzieherspitze beiseite zu drücken, um an die Einstellschraube des Gashahns zu gelangen.
Bauen Sie die Knebelichtungen niemals aus.

3. Stellen Sie die minimale Gaszufuhr ein, indem Sie die Bypass-Schraube mit einem Schlitzschraubenzieher drehen.

Je nach Gasart, auf die Sie umstellen (siehe Tabelle III), müssen entsprechende Schritte durchgeführt werden:

A: die Bypass-Schrauben ganz anziehen.

B: die Bypass-Schrauben bis zum korrekten Gasaustritt an den Brennern lockern: stellen Sie sicher, dass der Brenner bei einer Umstellung des Bedienknebels von der höchsten auf die niedrigste Stufe nicht ausgeht und nicht zurückschlägt.

C: die Bypass-Schrauben müssen von einem autorisierten Fachmann ausgetauscht werden.

D: nehmen Sie keine Veränderungen an den Bypass-Schrauben vor.

Wenn Sie nicht an die Bypass-Schraube gelangen sollten, bauen Sie die Fettauffangschale, die mit dem restlichen Kochfeld verschraubt ist, aus. Zum Abnehmen gehen Sie wie folgt vor:

1. Nehmen Sie alle Roste, Brennerdeckel, Verteiler und Bedienknebel ab.
2. Lockern Sie die Brenner-Schrauben.
3. Für den Wiedereinbau des Geräts folgen Sie den Ausbauanweisungen in umgekehrter Reihenfolge.

Um die Dichtheit zu gewährleisten, müssen **alle** Knebelichtungen eingesetzt werden. Die Dichtungen sind für den fehlerfreien Betrieb des Geräts unerlässlich, da sie das Eindringen von Flüssigkeiten und Schmutz ins Geräterinnere verhindern.

Bauen Sie niemals die Achse des Gashahns aus (Abb. 8). Bei einer Störung den kompletten Gashahn ersetzen.

Achtung!

Bringen Sie den Aufkleber mit der umgestellten Gasart in der Nähe des Typenschildes an.

Safety precautions

Read the appliance instructions before installing and using.

The graphics in these Assembly instructions are given as a guide only.

The manufacturer is exempt from all liability if this manual's requirements are not complied with.

All operations relating to installation, regulation and conversion to other gas types must be carried out by an authorised installation engineer, respecting all applicable regulations, standards and the specifications of the local gas and electricity providers.

You are recommended to contact the Technical Assistance Service to convert to another gas type.

Before you begin, turn off the appliance's electricity and gas supply.

This appliance has been designed for home use only, not for commercial or professional use. This appliance cannot be installed on yachts or in caravans. The warranty will only be valid if the appliance is used for the purpose for which it was designed.

Before installing, check that local distribution conditions (gas type and pressure) and the appliance's adjustment are compatible (see table I). The appliance's adjustment conditions are written on the label or the specifications plate.

This appliance can only be installed in a well-ventilated place in accordance with existing regulations and ventilation specifications. The appliance must not be connected to a combustion product removal device.

The supply cable must be attached to the unit to prevent it from touching hot parts of the oven or hob.

Appliances with electrical supply must be earthed.

Do not tamper with the appliance's interior. If necessary, call our Technical Assistance Service.

Before installing

This appliance is class 3 type, according to the EN 30-1-1 regulation for gas appliances: built-in appliance.

The units next to the appliance must be made of non-flammable materials. The laminated covering and glue for adhering it must be heat resistant.

This appliance cannot be installed above fridges, washing machines, dishwashers or similar.

An oven must have forced ventilation to install a hob above it. Check the dimensions of the oven in the installation manual.

If an extractor fan is installed, you must follow the installation manual's instructions, always keeping a minimum distance of 650 mm to the hob.

Preparation of the kitchen unit (fig. 1-2)

Make an appropriate size cut in the work surface.

If the hob is electric or mixed (gas and electricity) and there is no oven below, place a non-flammable separator (e.g. metal or plywood) 10 mm from the bottom of the hob. This will prevent access to the base of the hob. If the hob is gas, it is recommendable to place the separator at the same distance.

On wood work surfaces, varnish the cutting surfaces with a special glue. This protects them from moisture which could collect under the work surface.

Installation of appliance

Note: Wear protective gloves to fit the hob.

Depending on the model, the adhesive seal may be factory-fitted. If this is the case, it should not be removed under any circumstances, since the adhesive seal prevents leaks. If the seal has not been factory-fitted, apply it to the underside of the hob. Fig. 3.

Fitting the appliance onto the kitchen unit:

1. Remove the clips from the accessory bag and screw them into the position indicated so that they can turn freely.

2. Insert and centre the hob.

Press the sides of the hob until it is supported around its entire perimeter.

3. Turn the clips and tighten them fully.

The position of the clips depends on how thick the work surface is. Fig. 3a.

Removal of hob

Turn off the appliance's electricity and gas supply.
Unscrew the clips and proceed in the reverse order to installation.

Gas connection (fig. 4)

The gas connection must be located in a position where the stop tap is accessible.

The end of the inlet connection point of the gas hob has a 1/2" (20.955 mm) thread that allows for:

- fixed connection.
- connection using a flexible metal pipe (L min. 1 m - max. 3 m).

The watertight seal (034308) supplied must be inserted between the manifold outlet and the gas supply.

You must prevent the pipe from coming into contact with moving parts of the kitchen unit (for example, a drawer) and prevent access to any spaces which might become obstructed.

Do not move the L-tube from the factory-fitted position, regardless of the connection type.

If you need to make a cylindrical connection, replace the factory-fitted L-tube with the one in the accessory bag. Fig. 4a.

Please remember to insert the seal.

⚠ Danger of leaks!

If any connection is handled, check the seal.

The manufacturer is not liable for any connection leaking, after being handled.

Electric connection (fig. 5)

Check that the voltage and power of the appliance are compatible with the electrical installation.

The hobs are supplied with a power cable with or without a wall socket plug.

Appliances with plugs must only be connected to sockets that have earth wires correctly installed.

Provide an omnipolar cut-off switch with a minimum contact opening of 3 mm (except for plug connections, if the user has access to it).

This appliance is type "Y": the supply cable can only be changed by the Technical Assistance Service and not the user. The cable type and minimum cross-section must be respected.

Changing the gas type

If the country's regulations allow, this appliance can be adapted to other types of gas (see specifications plate). The components required for this are in the transformation kit supplied (depending on the model) or are available from our Technical Assistance Service. The following steps should be taken:

A) Changing the nozzles (fig. 6):

1. Remove the pan supports, burner caps and diffusers.
2. Change the nozzles using the spanner provided by our Technical Assistance Service (code 340847 or 340808 for double-flame burners), see table II, taking special care to ensure that the nozzle does not fall when it is removed from or fitted to the burner.

Ensure that it is completely tightened in order to guarantee the seal.

Primary air adjustment is not necessary with these burners.

3. Position the diffusers and burner caps on the corresponding rings. The pan supports must also be correctly positioned in their fasteners as shown in Fig. 6a.

B) Adjusting the taps

1. Set the control knobs to minimum.
2. Remove the control knobs from the taps. Fig. 7.

It has a flexible rubber valve reinforcing ring. Simply press on this seal with the tip of a screwdriver to allow access to the tap adjusting screw. **Never remove the valve reinforcing ring.**

3. Adjust the minimum ring setting by turning the by-pass screw using a flat head screwdriver.

Depending on the gas to which your appliance is going to be adapted, see table III, carry out the corresponding action:

A: firmly tighten the by-pass screws.

B: loosen the by-pass screws until the gas flow from the burners is correct: when adjusting the control knob between maximum and minimum, the burner does not go out, nor is there a flame backdraught created.

C: the by-pass screws need to be changed by an authorised engineer.

D: do not touch the by-pass screws.

If the by-pass screw cannot be accessed, disassemble the grease drip tray, which is fitted to the hob with a series of screws. The following steps must be taken to remove it:

1. Remove all pan supports, burner caps, diffusers and control knobs.
2. Remove the screws from the burners.
3. To reinstall the appliance, proceed in the reverse order to disassembly.

All valve reinforcing rings must be in position to ensure watertightness. These devices are essential for the correct operation of the appliance as they prevent liquids and dirt from entering the appliance.

Never remove the tap spindle (Fig. 8). In the event of a malfunction, change the whole tap.

Caution!

After finishing, the sticker indicating the new type of gas must be placed close to the specifications plate.

es

Indicaciones de seguridad

Lea las instrucciones del aparato antes de proceder a su instalación y uso.

Los gráficos representados en estas instrucciones de montaje son orientativos.

El fabricante queda exento de toda responsabilidad si no se cumplen las disposiciones de este manual.

Todos los trabajos de instalación, regulación y adaptación a otros tipos de gas deben ser efectuados por un técnico de instalación autorizado, respetando toda la normativa y legislación aplicables, y las prescripciones de las compañías locales proveedoras de gas y electricidad.

Se recomienda llamar a nuestro Servicio Técnico para la adaptación a otros tipos de gas.

Antes de cualquier actuación corte la alimentación eléctrica y de gas del aparato.

Este aparato ha sido diseñado solo para uso doméstico, no estando permitido su uso comercial o profesional. Este aparato no puede ser instalado en yates o caravanas. La garantía únicamente tendrá validez en caso de que se respete el uso para el que fue diseñado.

Antes de la instalación, debe comprobar que las condiciones de distribución local (naturaleza y presión del gas) y el reglaje del aparato son compatibles (ver tabla I). Las condiciones de reglaje del aparato están inscritas sobre la etiqueta o la placa de características.

Este aparato solo puede ser instalado en un lugar bien ventilado, respetando los reglamentos en vigor y las disposiciones relativas a la ventilación. No debe conectarse el aparato a un dispositivo de evacuación de los productos de combustión.

El cable de alimentación debe fijarse al mueble para evitar que toque partes calientes del horno o placa de cocción.

Los aparatos con alimentación eléctrica deben conectarse a tierra obligatoriamente.

No manipule el interior del aparato. Si es preciso, llame a nuestro Servicio Técnico.

Antes de la instalación

Este aparato corresponde a la clase 3, según la norma EN 30-1-1 para aparatos a gas: aparato encastrado en un mueble.

Los muebles próximos al aparato deben ser de materiales no inflamables. Los revestimientos estratificados y la cola que los fija deben ser resistentes al calor.

Este aparato no se puede instalar sobre neveras, lavadoras, lavavajillas o similares.

Para instalar la placa de cocción sobre un horno, este debe tener ventilación forzada. Compruebe las dimensiones del horno en su manual de instalación.

Si se instala un extractor, debe tenerse en cuenta su manual de instalación, respetando siempre una distancia vertical mínima de 650 mm a la placa de cocción.

Preparación del mueble (fig. 1-2)

Haga un corte de las dimensiones necesarias en la superficie de trabajo.

Si la placa de cocción es eléctrica o mixta (gas y electricidad) y no hay un horno debajo, coloque un separador de material no inflamable (p. ej. metal o madera contrachapada) a 10 mm de la base de la placa de cocción. Así impide el acceso a la parte

inferior de esta. Si la placa de cocción es de gas, se recomienda colocar el separador a la misma distancia.

En superficies de trabajo de madera, barnice las superficies de corte con una cola especial para protegerlas de la humedad.

Instalación del aparato

Nota: Usar guantes de protección al instalar la placa.

Según modelo, la junta adhesiva puede salir puesta de fábrica. Si es así, no la quite bajo ningún concepto: la junta adhesiva evita filtraciones. Si la junta no está puesta de fábrica, péguela en el borde inferior de la placa de cocción. Fig. 3.

Para la fijación del aparato al mueble de encastramiento:

1. Saque las grapas de la bolsa de accesorios y atorníllelas en la posición indicada dejando que giren libremente.
2. Encastre y centre la placa de cocción.
Presione sobre sus extremos hasta que se apoye en todo su perímetro.
3. Gire las grapas y apriételas a fondo.
La posición de las grapas depende del espesor de la superficie de trabajo. Fig. 3a.

Desmontaje de la placa de cocción

Desconecte el aparato de las tomas eléctrica y de gas.

Desatornille las grapas y proceda de modo inverso al montaje.

Conexión de gas (fig. 4)

La toma de gas debe estar colocada de modo que el grifo de cierre quede accesible.

El extremo de la conexión de entrada de la placa de cocción de gas está provisto de una rosca de 1/2" (20,955 mm) que permite:

- la conexión rígida.
- La conexión con un tubo flexible metálico (L. min. 1 m - max. 3 m).

Es necesario intercalar la junta de estanquidad (034308) suministrada entre la salida del colector y la acometida de gas.

Hay que evitar el contacto del tubo con partes móviles de la unidad de encastramiento (por ejemplo un cajón) y el paso a través de espacios que pudieran ser susceptibles de obstruirse.

En cualquiera de las conexiones **no mueva ni gire el codo** de la posición que sale de fábrica.

Si necesita realizar una conexión cilíndrica, sustituya el codo instalado de fábrica por el de la bolsa de accesorios. Fig. 4a.

No olvide intercalar la junta.

⚠ ¡Peligro de fuga!

Si manipula cualquier conexión, compruebe la estanquidad.

El fabricante no se responsabiliza si alguna conexión presenta fugas tras haber sido manipulada.

Conexión eléctrica (fig. 5)

Compruebe que el voltaje y la potencia del aparato son compatibles con la instalación eléctrica.

Las placas de cocción se suministran con un cable de alimentación con o sin clavija.

Los aparatos provistos de clavija solo se deben conectar a cajas de enchufe con toma de tierra debidamente instalada.

Debe preverse un interruptor de corte omnipolar con abertura de contacto mín. de 3 mm (excepto en conexiones con clavija, si esta es accesible para el usuario).

Este aparato es del tipo "Y": el cable de entrada no puede ser cambiado por el usuario, sino por el Servicio Técnico. Se deben respetar el tipo de cable y la sección mínima.

Cambio del tipo de gas

Si la normativa del país lo permite, este aparato se puede adaptar a otros gases (ver placa de características). Las piezas necesarias para ello están en la bolsa de transformación suministrada (según modelo) o disponible en nuestro Servicio Técnico. Los pasos a seguir son los siguientes:

A) Cambio de inyectores (fig. 6):

1. Retire las parrillas, tapas de quemador y difusores.
2. Cambie los inyectores usando la llave disponible a través de nuestro servicio técnico con código 340847 (para quemadores de doble llama código 340808), ver tabla II, teniendo especial cuidado en que no se desprenda el inyector al retirarlo o fijarlo en el quemador.
Asegúrese de apretarlos a fondo para garantizar la estanquidad. En estos quemadores no hay que realizar reglaje del aire primario.

3. Coloque los difusores y las tapas de los quemadores en sus correspondientes fuegos. Además deberá colocar adecuadamente las parrillas en sus elementos de sujeción. Fig. 6a.

B) Reglaje de los grifos:

1. Coloque los mandos en la posición de mínimo.
2. Retire los mandos de los grifos. Fig. 7.
Se encontrará con un retén de goma flexible. Bastará con que se presione con la punta del destornillador para que se libere el paso hacia el tornillo de regulación del grifo. **Jamás desmonte el retén.**
3. Regule el fuego mínimo girando el tornillo bypass mediante un destornillador de punta plana.
Dependiendo del gas al que vaya a adaptar su aparato (ver tabla III) realice la acción correspondiente:
A: apretar los tornillos bypass a fondo.
B: aflojar los tornillos bypass hasta la correcta salida de gas de los quemadores: compruebe que al ajustar el mando entre el máximo y el mínimo, el quemador no se apaga ni se crea retroceso de llama.
C: los tornillos bypass deben ser cambiados por un técnico autorizado.
D: no manipular los tornillos bypass.

Si no encuentra acceso al tornillo bypass desmonte la grasera, que está fijada al resto de la placa de cocción por un sistema de tornillos. Para retirarla proceda del siguiente modo:

1. Quite todas las parrillas, tapas de los quemadores, difusores y mandos.
2. Suelte los tornillos de los quemadores.
3. Para volver a montar el aparato proceda de modo inverso al desmontaje.

Es importante que estén colocados **todos** los retenes para poder asegurar la estanquidad. Estos dispositivos son imprescindibles para el correcto funcionamiento del aparato, ya que impiden la entrada de líquidos y suciedad al interior del aparato.

Nunca desmonte el eje del grifo (Fig. 8). En caso de avería cambie el grifo completo.

¡Atención!

Al finalizar, coloque la etiqueta adhesiva, indicando el nuevo tipo de gas, cerca de la placa de características.

fr

Indications de sécurité

Lisez les instructions de l'appareil avant de procéder à son installation et à son utilisation.

Les graphiques représentés dans cette Notice de montage sont purement à caractère informatif.

Le fabricant est exempt de toute responsabilité si les indications de ce manuel ne sont pas respectées.

Tous les travaux d'installation, de réglage et d'adaptation à un autre type de gaz doivent être réalisés par un technicien agréé qui doit respecter les normes et la législation applicables, ainsi que les prescriptions des sociétés locales fournisseuses d'électricité et de gaz .

Il est recommandé d'appeler le Service Technique pour l'adaptation à un autre type de gaz.

Avant toute action, coupez l'alimentation électrique et de gaz de l'appareil.

Cet appareil n'a été conçu que pour un usage domestique ; son usage commercial ou professionnel n'est en aucun cas permis. Cet appareil ne peut pas être installé dans des yachts ou des caravanes. La garantie ne sera valable que si l'usage pour lequel il a été conçu a été respecté.

Avant l'installation, vous devez vérifier que les conditions de distribution locale (nature et pression du gaz) et le réglage de l'appareil sont compatibles (cf. tableau I). Les conditions de réglage de l'appareil sont inscrites sur l'étiquette ou la plaque signalétique.

Cet appareil ne peut être installé que dans un endroit bien ventilé, en respectant les règlements en vigueur et les dispositions relatives à la ventilation. L'appareil ne doit pas être connecté à un dispositif d'évacuation des produits de combustion.

Le câble d'alimentation doit être fixé au meuble pour qu'il ne touche pas des parties chaudes du four ou de la plaque de cuisson.

Les appareils alimentés électriquement doivent être obligatoirement connectés à la terre.

Ne manipulez pas l'intérieur de l'appareil. Le cas échéant, appelez notre Service Technique.

Avant l'installation

Cet appareil correspond à la classe 3, selon la norme EN 30-1-1 pour les appareils à gaz : appareil encastré dans un meuble.

Les meubles situés à proximité de l'appareil doivent être fabriqués dans des matériaux non inflammables. Les revêtements stratifiés et la colle qui les fixe doivent être résistants à la chaleur.

Cet appareil ne peut pas être installé sur des réfrigérateurs, des machines à laver le linge, des lave-vaisselle ou d'autres appareils semblables.

Pour installer la plaque de cuisson sur un four, celui-ci doit disposer d'une ventilation forcée. Vérifiez les dimensions du four dans le manuel d'installation.

Si une hotte aspirante est installée, il faut respecter les observations de son manuel d'installation, et respecter toujours une distance verticale minimum de 650 mm par rapport à la plaque de cuisson.

Préparation du meuble (fig.1-2)

Effectuez une découpe sur la surface de travail selon les dimensions nécessaires.

Si la plaque de cuisson est électrique ou mixte (gaz et électricité) et s'il n'y a pas de four dessous, placez un séparateur de matériau non inflammable (p. ex. métal ou bois contreplaqué) à 10 mm de la base de la plaque de cuisson. Ainsi est empêché l'accès à la partie inférieure de celle-ci. Si la plaque de cuisson est à gaz, il est recommandé de placer le séparateur à la même distance.

Pour des surfaces de travail en bois, vernissez les surfaces de découpe avec une colle spéciale, pour les protéger de l'humidité.

Installation de l'appareil

Remarque : Pour l'encastrement de l'appareil, utiliser des gants de protection.

Selon le modèle, le joint adhésif peut être placé d'usine. Si c'est le cas, ne le retirez sous aucun prétexte ; le joint adhésif évite les filtrations. Si le joint n'est pas placé d'usine, collez-le sur le bord inférieur de la plaque de cuisson. Fig. 3.

Pour la fixation de l'appareil au meuble d'encastrement :

1. Sortez les agrafes de la poche des accessoires et vissez-les dans la position indiquée en les laissant tourner librement.
2. Encastrez et centrez la plaque de cuisson.
Appuyez sur ses extrémités jusqu'à ce qu'elle s'appuie sur tout son périmètre.
3. Tournez les agrafes et serrez-les à fond.
La position des agrafes dépend de l'épaisseur de la surface de travail. Fig. 3a.

Démontage de la plaque de cuisson

Débranchez l'appareil des prises de courant électrique et du gaz. Dévissez les agrafes et suivez la procédure inverse au montage.

Branchement de gaz (fig. 4)

Le raccord de gaz doit être disposé de telle sorte que le robinet d'arrêt soit accessible.

L'extrémité du branchement d'entrée de la plaque de cuisson à gaz est munie d'un filet d'un demi-pouce (20,955 mm), qui permet:

- La connexion rigide.
- Le branchement avec un tuyau flexible métallique (L min. 1 m - max. 3 m).

Il faut intercaler le joint d'étanchéité (034308) fourni entre la sortie du collecteur et le branchement de gaz.

Il faut éviter que ce tuyau touche des parties mobiles de l'unité d'encastrement (par exemple un tiroir) et qu'il passe à travers des espaces pouvant être obstrués.

Pour n'importe quel branchement, **ne bougez ni tournez le coude** de la position réalisée d'usine.

Si vous devez créer un raccord cylindrique, remplacez le coude installé en usine par celui de la poche des accessoires. Fig. 4a.

N'oubliez pas d'intercaler le joint.

⚠ Risque de fuites !

Si vous manipulez un branchement, vérifiez son étanchéité.

Le fabricant ne pourra être tenu responsable si un branchement quelconque présente des fuites après avoir été manipulé.

Branchement électrique (fig. 5)

Vérifiez que la tension et la puissance de l'appareil sont compatibles avec l'installation électrique.

Les plaques de cuisson sont fournies avec un câble d'alimentation avec ou sans broche de fiche mâle.

Les appareils munis d'une broche ne peuvent être raccordés qu'à des boîtiers de fiche mâle avec une prise de terre dûment installée.

Il faut installer un interrupteur de coupure omnipolaire avec ouverture de contact d'au moins 3 mm (sauf pour des branchements à fiche mâle, si cette dernière est accessible par l'utilisateur).

Cet appareil est du type "Y": le câble d'entrée ne peut pas être remplacé par l'utilisateur, mais par le Service Technique. Le type de câble et la section minimum doivent être respectés.

Changement du type de gaz

Si la réglementation du pays le permet, cet appareil peut être adapté à d'autres gaz (voir plaque signalétique). Les pièces nécessaires pour cela se trouvent dans la pochette de transformation fournie (selon le modèle) ou disponible auprès de notre Service Technique. Les pas à suivre sont les suivants:

A) Changement des injecteurs (fig. 6):

1. Retirez les grilles, les couvercles de brûleur et les diffuseurs.
2. Changez les injecteurs en utilisant la clé disponible auprès de notre Service Technique, réf. 340847 (pour brûleurs double flamme, réf. 340808), cf. tableau II, en faisant particulièrement attention à ne pas déloger l'injecteur en le retirant ou en le fixant au brûleur.

Prenez soin de les fixer à fond pour garantir l'étanchéité.

Il ne faut réaliser aucun réglage de l'air primaire dans ces brûleurs.

3. Placez les diffuseurs et les couvercles des brûleurs sur leurs feux correspondants. En plus, il faudra placer de manière appropriée les grilles sur leurs éléments de fixation, fig. 6a.

B) Réglage des robinets

1. Placez les boutons de commande sur la position minimum.
2. Retirez les boutons de commande des robinets. Fig. 7.
Vous trouverez alors une bague en caoutchouc flexible. Il suffira d'appuyer avec la pointe du tournevis pour libérer le passage vers la vis de réglage du robinet. **Ne démontez jamais la bague.**
3. Réglez le feu minimum en tournant la vis by-pass à l'aide d'un tournevis à pointe plate.

En fonction du type de gaz auquel vous adapterez votre appareil, cf. tableau III, réalisez l'action correspondante:

A : serrez les vis by-pass à fond.

B : desserrez les vis by-pass jusqu'à obtenir la sortie correcte de gaz des brûleurs: vérifiez, en réglant le bouton de commande entre le maximum et le minimum, que le brûleur ne s'éteint pas et qu'aucun retour de flamme n'est généré.

C : les vis by-pass doivent être changées par un technicien agréé.

D : ne manipulez pas les vis by-pass.

Si vous ne trouvez pas l'accès à la vis by-pass, démontez la lèchefrite, qui est fixée au reste de la plaque de cuisson par un système de vis. Pour la retirer, procédez de la manière suivante:

1. Ôtez tous les grilles, couvercles des brûleurs, diffuseurs et boutons de commande.
2. Desserrez les vis des brûleurs.
3. Pour remonter l'appareil, suivez la procédure inverse au démontage.

Il est important de fixer **toutes** les bagues pour pouvoir assurer l'étanchéité. Ces dispositifs sont indispensables pour le fonctionnement correct de l'appareil vu qu'ils empêchent l'entrée de liquides et de saleté à l'intérieur de l'appareil.

Ne démontez jamais l'axe du robinet (Fig. 8). En cas d'incident, changez complètement le robinet.

Attention !

À la fin, placez l'étiquette autocollante, en indiquant le nouveau type de gaz, près de la plaque signalétique.

it

Indicazioni di sicurezza

Leggere attentamente le istruzioni dell'apparecchio prima di procedere all'installazione e all'uso.

Le immagini presenti in queste Istruzioni di montaggio sono indicative.

Il fabbricante declina qualsiasi responsabilità in caso di mancata osservanza delle disposizioni del presente manuale. Tutte le operazioni di installazione, regolazione e adattamento ad altri tipi di gas devono essere effettuate da un tecnico di installazione autorizzato, nel rispetto della normativa e della legislazione applicabili, nonché delle

prescrizioni delle società locali di fornitura di gas ed elettricità.

Per l'adattamento ad altri tipi di gas, si consiglia di rivolgersi al nostro Servizio Tecnico.

Prima di effettuare qualsiasi operazione, staccare l'alimentazione elettrica e chiudere il gas dell'apparecchio.

Questo apparecchio è stato concepito esclusivamente per uso domestico, non è consentito l'uso a scopi commerciali o professionali. Questo apparecchio non può essere installato in yacht o camper. La garanzia ha validità solo in caso venga rispettato l'utilizzo per cui è stato concepito.

Prima dell'installazione, verificare che le condizioni di distribuzione locale (tipo e pressione del gas) e la regolazione dell'apparecchio siano compatibili (v. tabella I). Le condizioni di regolazione dell'apparecchio sono riportate sull'etichetta o sulla targa identificativa.

Questo apparecchio può essere installato solo in un luogo ben ventilato, nel rispetto dei regolamenti in vigore e delle disposizioni relative alla ventilazione. L'apparecchio non deve essere collegato a un dispositivo di espulsione dei prodotti di combustione.

Il cavo di alimentazione deve essere fissato al mobile per evitare che tocchi parti calde del forno o del piano di cottura.

Gli apparecchi con alimentazione elettrica devono essere collegati obbligatoriamente a terra.

Non manipolare l'interno dell'apparecchio. Ove necessario, contattare il nostro Servizio Tecnico.

Prima dell'installazione

Questo apparecchio rientra nella classe 3 della norma EN 30-1-1 per gli apparecchi a gas: apparecchio incassato in un mobile.

I mobili vicini all'apparecchio devono essere costituiti da materiali non infiammabili. I rivestimenti stratificati e la colla con cui sono fissati devono essere resistenti al calore.

Questo apparecchio non può essere installato su frigoriferi, lavatrici, lavastoviglie o elettrodomestici simili.

Per installare il piano di cottura su un forno, verificare che quest'ultimo sia dotato di ventilazione forzata. Verificare le dimensioni del forno nel relativo manuale di installazione.

Se si installa un estrattore, fare riferimento al relativo manuale di installazione, mantenendo sempre una distanza verticale minima di 650 mm dal piano di cottura.

Preparazione del mobile (fig. 1-2)

Effettuare un taglio, delle dimensioni necessarie, sul piano di lavoro.

Se il piano di cottura è elettrico o misto (gas ed elettricità) e non c'è un forno nella zona sottostante, collocare un separatore di materiale non infiammabile (ad es. metallo o legno compensato) a 10 mm dalla base del piano di cottura. In tal modo, se ne impedisce l'accesso alla parte inferiore. Se il piano di cottura è a gas, si raccomanda di collocare il separatore alla stessa distanza. Sui piani di lavoro in legno, rifinire le superfici di taglio con una colla speciale, per proteggerle dall'umidità.

Installazione dell'apparecchio

Avvertenza: Per il montaggio del piano di cottura usare guanti protettivi.

A seconda del modello, la guarnizione adesiva può essere applicata in fabbrica. In tal caso, non rimuoverla per nessun motivo; la guarnizione adesiva evita le infiltrazioni. Se la guarnizione non è applicata in fabbrica, incollarla sul bordo inferiore del piano di cottura. Fig. 3.

Per il fissaggio dell'apparecchio al mobile di incasso:

1. Estrarre le graffe dal sacchetto degli accessori e avvitare nella posizione indicata lasciando che girino liberamente.
2. Incassare e centrare il piano di cottura.
Premere sui bordi fino ad appoggiare perfettamente tutto il perimetro.
3. Girare le graffe e stringerle a fondo.
La posizione delle graffe dipende dallo spessore del piano di lavoro. Fig. 3a.

Smontaggio del piano di cottura

Scollare l'apparecchio dalle prese elettriche e dall'attacco del gas.

Svitare le graffe e seguire, in modo inverso, la procedura di montaggio.

Attacco del gas (fig. 4)

Il raccordo del gas deve essere disposto in modo che il rubinetto sia accessibile.

L'estremità della connessione di ingresso del piano di cottura a gas è dotata di filettatura da 1/2" (20,955 mm), che consente:

- il collegamento rigido.
- l'attacco a un tubo flessibile metallico (L min. 1 m - max. 3 m).

È necessario intercalare la guarnizione di tenuta (034308) in dotazione fra l'uscita del collettore e il raccordo del gas.

Si deve evitare il contatto del tubo con parti mobili dell'unità d'incasso (ad esempio, un cassetto) e il passaggio attraverso spazi soggetti a possibili ostruzioni.

In qualsiasi connessione **non muovere né girare il gomito** dalla posizione stabilita in fabbrica.

Nel caso in cui occorra realizzare una connessione cilindrica, sostituire il gomito montato in fabbrica con quello fornito nel sacchetto degli accessori. Fig. 4a.

Non scordarsi di intercalare la guarnizione.

⚠ Pericolo di fughe!

Se si manipola qualunque tipo di raccordo, verificarne la tenuta.

Il fabbricante declina ogni responsabilità in caso di connessioni che presentino fughe dopo la manipolazione delle stesse.

Connessione elettrica (fig. 5)

Verificare che la tensione e la potenza dell'apparecchio siano compatibili con l'impianto elettrico.

I piani di cottura vengono forniti dotati di cavo di alimentazione con o senza spina elettrica.

Gli apparecchi muniti di spina devono essere collegati soltanto a prese elettriche con presa di terra debitamente installate.

Prevedere un sezionatore onnipolare con apertura di contatto di almeno 3 mm (tranne che per i collegamenti a spina, se l'utente può accedervi).

Questo apparecchio è del tipo "Y": il cavo di ingresso non può essere cambiato dall'utente ma solo dal Servizio Tecnico. Occorre infatti rispettare il tipo di cavo e la sezione minima.

Cambio del tipo di gas

Se la normativa del paese lo consente, questo apparecchio può essere adattato ad altri tipi di gas (v. targa identificativa). I componenti necessari a questa operazione si trovano nella borsa kit di conversione in dotazione (a seconda del modello) o disponibile presso il nostro Servizio Tecnico. Procedere come indicato di seguito:

A) Sostituzione degli iniettori (fig. 6):

1. Rimuovere le griglie, i coperchi del bruciatore e i diffusori.
2. Sostituire gli iniettori usando la chiave disponibile presso il nostro Servizio Tecnico, codice 340847 (340808 per i bruciatori a doppia fiamma); far riferimento alla tabella II, facendo particolare attenzione che l'iniettore non si distacchi quando tolto o fissato al bruciatore.

Assicurarsi di serrarli a fondo per garantirne la tenuta.

In questi bruciatori, non è necessario effettuare la regolazione dell'aria primaria.

3. Collocare i diffusori e i coperchi dei bruciatori sui corrispondenti fuochi. Si devono inoltre posizionare adeguatamente le griglie sugli appositi elementi di sostegno. Fig. 6a.

B) Regolazione dei rubinetti

1. Collocare le manopole nella posizione di minimo.
2. Estrarre le manopole dei rubinetti. Fig. 7.

Si troverà una tenuta in gomma flessibile. È sufficiente fare pressione con la punta del cacciavite per creare spazio e accedere alla vite di regolazione del rubinetto. **Non smontare mai la tenuta.**

3. Regolare il fuoco minimo girando la vite di by-pass con un cacciavite a punta piatta.

A seconda del gas utilizzato dall'apparecchio, v. tabella III, agire di conseguenza:

A: stringere a fondo le viti di bypass.

B: allentare le viti di bypass fino alla corretta regolazione del gas in uscita dai bruciatori: verificare che regolando la manopola tra il massimo e il minimo, il bruciatore non si spenga, né si verifichino ritorni di fiamma.

C: le viti di bypass devono essere sostituite da un tecnico autorizzato.

D: non manipolare le viti di bypass.

Se non si riesce ad accedere alla vite di bypass, smontare la parte superiore del piano di cottura, fissata al resto del piano di cottura da un sistema di viti. Per rimuoverla, procedere come segue:

1. Togliere tutte le griglie, i coperchi dei bruciatori, i diffusori e le manopole.
2. Rimuovere le viti dei bruciatori.
3. Per rimontare l'apparecchio, invertire la procedura di smontaggio.

Per garantire la tenuta, è importante che **tutte** le tenute siano al loro posto. Questi elementi sono indispensabili per il corretto funzionamento dell'apparecchio dato che impediscono l'introduzione di liquidi e sporczia all'interno dell'apparecchio.

Non smontare mai l'asse del rubinetto (Fig. 8). in caso di guasto, sostituire il rubinetto completo.

Attenzione!

Al termine applicare l'etichetta adesiva, indicando il nuovo tipo di gas, accanto alla targa identificativa.

nl

Veiligheidsaanwijzingen

Lees de instructies van het apparaat alvorens over te gaan tot de installatie en het gebruik ervan.

De grafieken afgebeeld in dit Installatievoorschrift zijn ter oriëntatie.

De fabrikant is vrij van elke verantwoordelijkheid indien niet voldaan wordt aan de beschikkingen van deze handleiding.

Alle werkzaamheden betreffende installatie, afstelling en aanpassing aan een ander gastype moeten worden uitgevoerd door een bekwaam installateur, waarbij alle toepasbare normen en wetgeving en de voorschriften van de lokale gas- en elektriciteitsmaatschappijen moeten worden nageleefd.

Het wordt aanbevolen onze Technische Dienst te telefoneren voor de aanpassing aan een ander gastype.

Sluit vóór elke handeling de stroom- en gastoevoer van het apparaat af.

Dit apparaat is uitsluitend bestemd voor huishoudelijk gebruik. Het is niet toegestaan het te gebruiken voor professionele of commerciële doeleinden. Het apparaat mag niet in jachten of caravans worden geïnstalleerd. De garantie geldt alleen wanneer het apparaat op de juiste wijze wordt gebruikt.

Controleer voor de installatie of de voorwaarden van lokale distributie (aard en druk van het gas) en de afstelling van het apparaat compatibel zijn (zie tabel I). De afstelvoorwaarden van het apparaat staan op het label of op het gegevensplaatje.

Dit apparaat mag enkel worden geïnstalleerd in een goed geventileerde ruimte, waarbij de geldende reglementen en beschikkingen inzake ventilatie nageleefd worden. Het apparaat mag niet worden aangesloten op een inrichting voor de afvoer van verbrandingsproducten.

De voedingskabel moet worden vastgemaakt in het meubelstuk, om te voorkomen dat deze contact maakt met de gedeeltes van de oven of van de kookplaat die warm worden.

Apparaten met stroomtoevoer moeten verplicht geaard worden.

Manipuleer de binnenzijde van het apparaat niet. Telefoonier indien nodig onze Technische Dienst.

Vóór de installatie

Dit apparaat behoort tot klasse 3, volgens de norm EN 30-1-1 voor gasapparaten: apparaat ingebouwd in een meubel.

De meubels dichtbij het apparaat moeten uit niet ontvlambare materialen bestaan. De gelaagde bekledingen en de lijm die deze bevestigt, moeten hittebestendig zijn.

Dit apparaat kan niet geïnstalleerd worden op koelkasten, wasmachines, vaatwassers of dergelijke.

Om een kookplaat op een oven te installeren, moet deze over geforceerde ventilatie beschikken. Controleer de afmetingen van de oven in uw installatiehandleiding.

Indien een afzuigkap geïnstalleerd wordt, moet rekening gehouden worden met de installatiehandleiding hiervan, waarbij altijd een minimale verticale afstand van 650 mm tot de kookplaat behouden wordt.

Vorbereiding van het meubel (afb. 1-2)

Breng een insnijding aan van de nodige afmetingen op het werkvlak.

Indien de kookplaat elektrisch of gemengd (gas en elektriciteit) is en er zich geen oven onder bevindt, plaats dan een scheidingsstuk van niet-ontvlambaar materiaal (bv. metaal of gelaagd hout) op

10 mm van de basis van de kookplaat. Zo wordt toegang vermeden tot de onderzijde hiervan. Indien het een gaskookplaat is, wordt aanbevolen het scheidingsstuk op dezelfde afstand te plaatsen.

Vernis voor houten werkvlakken de snijvlakken met een speciale lijm, om deze te beschermen tegen vocht.

Installatie van het apparaat

Aanwijzing: Bij het inbouwen van de kookplaat dient u veiligheidshandschoenen te dragen.

Afhankelijk van het model kan de zelfklevende pakking al in de fabriek zijn geplaatst. Als dat zo is, verwijder deze dan in geen geval; de zelfklevende pakking voorkomt filtraties. Als de pakking niet in fabriek is geplaatst, plak deze dan aan de onderrand van de kookplaat. Afb. 3.

Voor de bevestiging van het apparaat aan het inbouwmeubel:

1. Haal de klemmen uit de zak met accessoires en schroef deze vast in de aangeduide stand, zorg dat deze vrij draaien.
2. Bouw de kookplaat in en centreer deze.
Druk op de uiteinden totdat de plaat op de hele omtrek steunt.
3. Draai de klemmen helemaal aan.
De stand van de klemmen is afhankelijk van de dikte van het werkvlak. Afb. 3a.

Uitbouw van de kookplaat

Sluit het apparaat af van de elektriciteits- en gasaansluiting.

Draai de klemmen los en ga op omgekeerde werkwijze te werk als bij de montage.

Gasaansluiting (afb. 4)

De gasaansluiting moet zo aangelegd zijn dat de afsluitkraan toegankelijk is.

Het uiteinde van de inlaatcollector van de gaskookplaat is voorzien van een schroefdraad van 1/2" (20,955 mm). Met deze schroefdraad is mogelijk:

- Een starre verbinding.
- Een verbinding met een metalen slang (L min. 1 m - max. 3 m).

De geleverde afdichtpakking (034308) moet worden ingevoegd tussen de uitlaat van het spuitstuk en gasaansluiting.

Er moet worden vermeden dat deze buis contact maakt met de beweegbare onderdelen van de eenheid waarin de kookplaat is ingebouwd (een lade, bijvoorbeeld) of dat hij door ruimtes loopt die verstopt kunnen raken.

Bij beide verbindingen dient u ervoor te zorgen **het kniestuk niet te bewegen of te draaien** ten opzichte van de stand waarin hij vanuit de fabriek komt.

Indien u een cilindrische aansluiting moet maken, vervang dan het door de fabriek geïnstalleerde kniestuk door dat uit de zak met accessoires. Afb. 4a.

Vergeet niet om de pakking in te voegen.

⚠ Lekgevaar!

Indien een aansluiting gemanipuleerd wordt, controleer de lekdictheid.

De fabrikant is niet aansprakelijk als een aansluiting lekken vertoont nadat deze gemanipuleerd is.

Elektrische aansluiting (Afb. 5)

Controleer of het voltage en het vermogen van het apparaat compatibel zijn met de elektrische installatie.

De kookplaten worden geleverd met een voedingskabel met of zonder stekker.

Apparaten die voorzien zijn van een stekker mogen alleen op een goed geaard stopcontact worden aangesloten.

Er moet een omnipolaire onderbrekingsschakelaar voorzien worden met een minimale contactopening van 3 mm (behalve bij een stekkeraansluiting, indien deze gemakkelijk bereikbaar is voor de gebruiker).

Dit apparaat is van het type "Y": de invoerkabel mag niet vervangen worden door de gebruiker, maar door de Technische Dienst. Het type kabel en de minimumdoorsnede dienen te worden gerespecteerd.

Verandering van gastype

Indien de norm van het land het toelaat, mag dit apparaat aangepast worden aan andere gassen (zie gegevensplaatje). De hiervoor benodigde onderdelen bevinden zich in het geleverde omvormingspakket (afhankelijk van het model). Het pakket is beschikbaar bij onze technische dienst. Volg onderstaande stappen op:

A) Vervangen van de inspuuters (afb. 6):

1. Verwijder de roosters, hoedjes en verspreiders.
2. Vervang de inspuuters met de sleutel die beschikbaar is via onze technische dienst, met code 340847 (voor branders met dubbele vlam code 340808), zie tabel II. Zorg dat de inspuiter niet losraakt bij het verwijderen of plaatsen hiervan op de brander. Draai deze goed aan, om de lektheid te garanderen. In deze branders hoeft geen afstelling van de primaire lucht plaats te vinden.
3. Plaats de verspreiders en de hoedjes op de overeenstemmende pitten. Ook dienen de roosters op de juiste wijze te worden geplaatst, Afb. 6a.

B) Afstelling van de kranen

1. Zet de knoppen in de laagste stand.
2. Haal de knoppen van de kranen af. Afb.7.
U treft een flexibele rubber keerring aan. U dient enkel te drukken met de punt van de schroevendraaier opdat de doorvoer naar de stelschroef van de kraan vrijkomt. **Bouw de keerring nooit uit.**
3. Stel de minimumstand af door de bypass bout te draaien met een schroevendraaier met een vlakke punt.
Voer, afhankelijk van het gas waaraan uw apparaat aangepast zal worden, zie tabel III, onderstaande handeling uit:
A: draai de bypass bouten helemaal aan.
B: maak de bypass bouten los tot de correcte gasuitlaat van de branders: controleer of bij het afstellen van de knop tussen de maximum- en minimumstand, de brander niet uitgaat noch gasinslag gevormd wordt.
C: de bypass bouten moeten worden vervangen door een bevoegde Technische Dienst.
D: manipuleer de bypass bouten niet.

Vindt u de toegang tot de bypass bout niet, bouw de vetpot uit, die bevestigd is aan de rest van de kookplaat met een systeem van schroeven. Ga, om deze te verwijderen, op onderstaande wijze te werk:

1. Verwijder alle roosters, hoedjes, verspreiders en knoppen.
2. Maak de bouten van de branders los.
3. Ga, om het apparaat terug in te bouwen, op omgekeerde wijze te werk dan bij de demontage.
Het is belangrijk dat **alle** keerringen geplaatst zijn om de lektheid te kunnen garanderen. Deze inrichtingen zijn onmisbaar voor de correcte werking van het apparaat, aangezien deze de inlaat van vloeistof en vuil in het apparaat vermijden.

Bouw de as van de kraan nooit uit (Afb. 8). Bij storingen dient de kraan in zijn geheel te worden vervangen.

Attentie!

Plaats ten slotte de sticker die het nieuwe gastype aanduidt, dichtbij het gegevensplaatje.

pt

Indicações de segurança

Leia as instruções do aparelho antes de proceder à sua instalação e uso.

Os gráficos são representados nestas Instruções de montagem a título orientativo.

O fabricante fica isento de toda a responsabilidade caso não se cumpram as disposições constantes deste manual.

Todos os trabalhos de instalação, regulação e adaptação a outros tipos de gás devem ser efectuados por um técnico de instalação autorizado, respeitando todas as regulamentações e legislação aplicáveis, bem como o estipulado pelas empresas locais fornecedoras de gás e electricidade.

Recomenda-se chamar o nosso Serviço de Assistência Técnica para a adaptação a outros tipos de gás.

Antes de qualquer procedimento, corte a alimentação eléctrica e de gás do aparelho.

Este aparelho foi unicamente concebido para utilização doméstica, não podendo, por isso, ser utilizado para fins comerciais ou profissionais. Este aparelho não pode ser instalado em iates ou caravanas. A garantia apenas será válida caso o aparelho seja utilizado correctamente e para os fins a que se destina.

Antes da instalação, deve comprovar se as condições de distribuição local (natureza e pressão do gás) e a regulação do aparelho são compatíveis (ver tabela I). As condições de regulação do aparelho estão indicadas na etiqueta ou na placa de características.

Este aparelho só pode ser instalado num local bem ventilado e cumprindo com os regulamentos em vigor e as disposições

relativas à ventilação. Este aparelho não deve ser ligado a um dispositivo de evacuação dos produtos de combustão.

O cabo de alimentação deve ser fixo ao móvel para evitar que entre em contacto com as partes quentes do forno ou da placa de cozedura.

Os aparelhos com alimentação eléctrica devem ser obrigatoriamente ligados à terra.

Não manipule o interior do aparelho. Se necessário, contacte o nosso Serviço de Assistência Técnica.

Antes da instalação

Este aparelho corresponde à classe 3, segundo a norma EN 30-1-1 para aparelhos a gás: aparelho encastrado num móvel.

Os móveis que fiquem próximos do aparelho devem ser feitos de materiais não inflamáveis. Os revestimentos estratificados e a cola que os fixa devem ser resistentes ao calor.

Este aparelho não pode ser instalado sobre frigoríficos, máquinas de lavar roupa, máquinas de lavar loiça ou aparelhos similares.

Para instalar a placa de cozedura sobre um forno, este deve incluir um mecanismo de ventilação forçada. Verifique as dimensões do forno no seu manual de instalação.

Se instalar um extractor, deve ter em conta o respectivo manual de instalação, respeitando sempre uma distância vertical mínima de 650 mm da placa de cozedura.

Preparação do móvel (fig. 1-2)

Realize um corte das dimensões necessárias na superfície de trabalho.

Se a placa de cozedura for eléctrica ou mista (gás e electricidade) e se não houver um forno por baixo da mesma, coloque um separador de material não inflamável (por ex. de metal ou madeira contraplacada) a 10 mm da base da placa de cozedura. Assim impede o acesso à parte inferior desta. Se a placa de cozedura for a gás, recomenda-se que coloque o separador à mesma distância.

Em superfícies de trabalho de madeira, envernize as superfícies de corte com uma cola especial para as proteger da humidade.

Instalação do aparelho

Nota: Utilize luvas de proteção para montar a placa de cozinhar.

Segundo o modelo, a junta adesiva pode vir colocada de fábrica. Se for esse o caso, não a remova de forma alguma; a junta adesiva impede as infiltrações. Se a junta não vier colocada de fábrica, cole-a na margem inferior da placa de cozedura. Fig. 3.

Para a fixação do aparelho no móvel de encastramento:

1. Retire os grampos do conjunto de acessórios e aparafuse-os na posição indicada, deixando que estes rodem livremente.
2. Encastre e centre a placa de cozedura.
Pressione sobre os seus extremos até que se apoie em todo o seu perímetro.
3. Gire os grampos e aperte-os bem.

A posição dos grampos depende da espessura da superfície de trabalho. Fig. 3a.

Desmontagem da placa de cozedura

Desligue o aparelho das tomadas eléctrica e de gás.

Desaparafuse os grampos e proceda de modo inverso ao da montagem.

Ligação a gás (fig. 4)

A ligação do aparelho à rede de gás tem de ser realizada de forma a que a torneira de fecho fique acessível.

A extremidade do colector de entrada da placa de cozedura a gás está equipada com uma rosca de 1/2" (20,955 mm), que permite:

- Realizar uma ligação rígida.
- Realizar a ligação com um tubo flexível metálico (L min. 1 m - max. 3 m)







É necessário intercalar a junta de estanqueidade (034308) fornecida entre a saída do colector e a entrada de gás.

Deve-se evitar o contacto do tubo com qualquer parte móvel da unidade onde se embutirá o aparelho (por exemplo, uma gaveta), bem como a sua passagem por espaços que possam ficar obstruídos.

Em qualquer uma das ligações **não mova nem rode o cotovelo** da posição que vem de fábrica.

Para realizar uma ligação com tubagem cilíndrica, substitua o cotovelo instalado de fábrica pelo cotovelo incluído no conjunto de acessórios. Fig. 4a.

Não se esqueça de intercalar a junta.

	GAS	mbar		Qn (kW)	m3/h	g/h		Qr (kW)
	G20	20	72	1,00	0,095	-	30	≤ 0,33
	G20	25	68	1,00	0,095	-	30	≤ 0,33
	G25	20	73	1,00	0,111	-	30	≤ 0,33
	G25	25	72	1,00	0,111	-	30	≤ 0,33
	G25.1	25	72	1,00	0,111	-	30	≤ 0,33
	G30	29	50	1,00	-	73	30	≤ 0,33
	G30	37	48	1,00	-	73	30	≤ 0,45
	G30	50	43	1,00	-	73	26	≤ 0,33
	G31	37	50	1,00	-	71	30	≤ 0,33
	G20	20	100	1,75	0,167	-	32	≤ 0,35
	G20	25	91	1,75	0,167	-	32	≤ 0,35
	G25	20	100	1,75	0,194	-	32	≤ 0,35
	G25	25	98	1,75	0,194	-	32	≤ 0,35
	G25.1	25	98	1,75	0,194	-	32	≤ 0,35
	G30	29	67	1,75	-	127	32	≤ 0,41
	G30	37	63	1,75	-	127	32	≤ 0,50
	G30	50	58	1,75	-	127	29	≤ 0,41
	G31	37	67	1,75	-	125	32	≤ 0,41
	G20	20	115	3,00	0,286	-	39	≤ 0,50
	G20	25	110	3,00	0,286	-	39	≤ 0,50
	G25	20	132	3,00	0,333	-	39	≤ 0,50
	G25	25	128	3,00	0,333	-	39	≤ 0,50
	G25.1	25	128	3,00	0,333	-	39	≤ 0,50
	G30	29	85	3,00	-	218	39	≤ 0,60
	G30	37	82	3,00	-	218	39	≤ 0,80
	G30	50	74	3,00	-	218	35	≤ 0,60
	G31	37	85	3,00	-	214	39	≤ 0,60
	G20	20	134	3,30	0,314	-	61	≤ 1,55
	G20	25	125	3,30	0,314	-	61	≤ 1,55
	G25	20	142	3,30	0,366	-	61	≤ 1,55
	G25	25	136	3,30	0,366	-	61	≤ 1,55
	G25.1	25	136	3,30	0,366	-	61	≤ 1,55
	G30	29	91	3,30	-	240	61	≤ 1,55
	G30	37	85	3,30	-	240	61	≤ 1,55
	G30	50	83	3,30	-	240	55	≤ 1,55
	G31	37	91	3,30	-	236	61	≤ 1,55

	G20/20	G20/25	G25/20	G25/25	G25.1/25	G30/29	G30/37	G30/50	G31/37
G20/20		D	D	D	D	A	A	C	A
G20/25	D		D	D	D	A	A	C	A
G25/20	D	D		D	D	A	A	C	A
G25/25	D	D	D		D	A	A	C	A
G25.1/25	D	D	D	D		A	A	C	A
G30/29	B	B	B	B	B		D	C	D
G30/37	B	B	B	B	B	D		C	D
G30/50	C	C	C	C	C	C	C		C
G31/37	B	B	B	B	B	D	D	C	