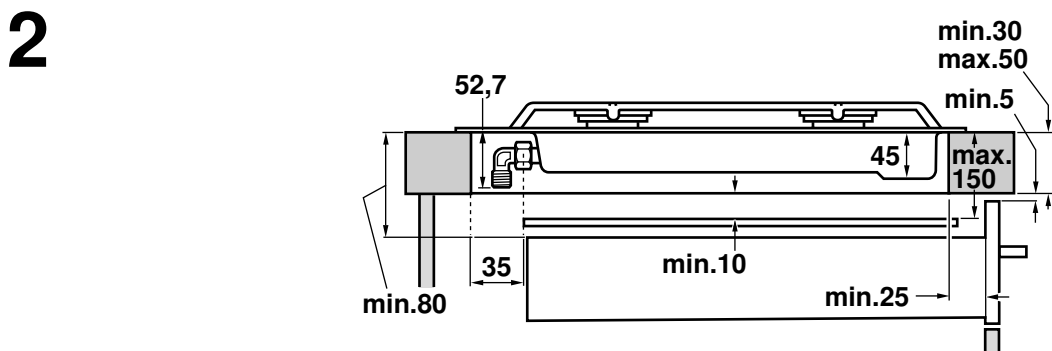
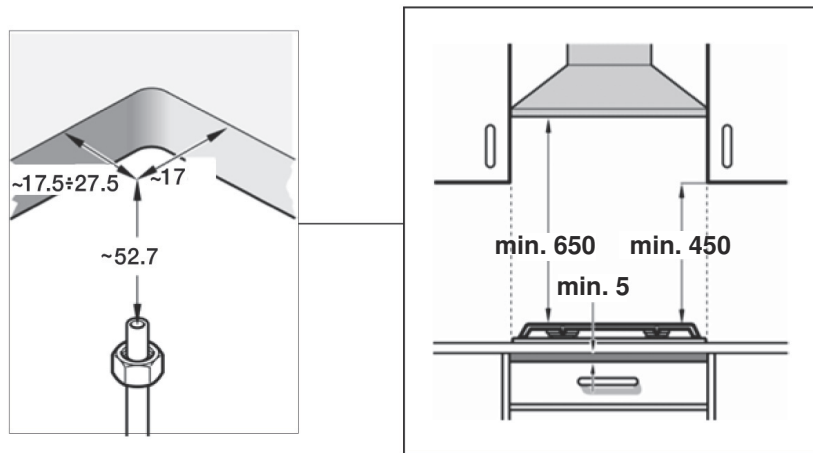
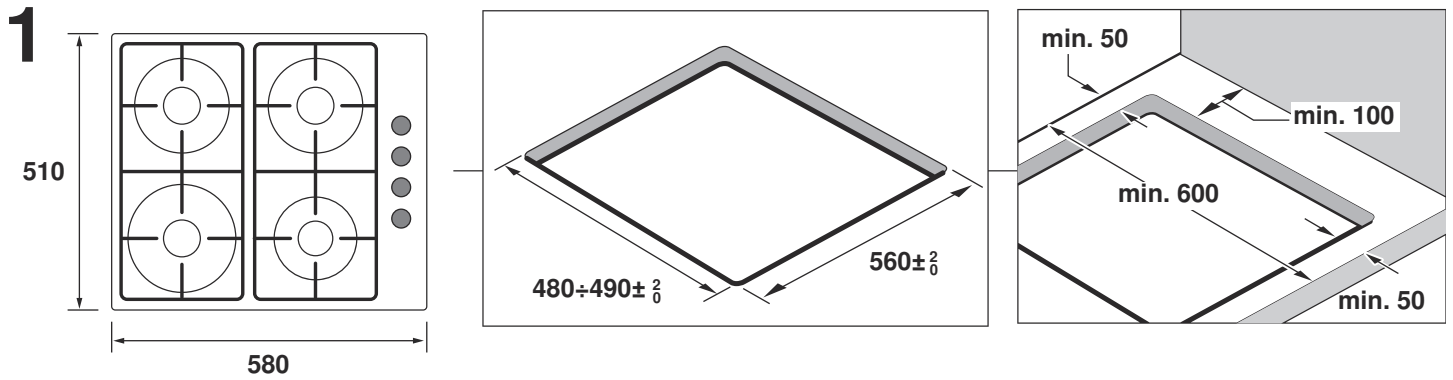
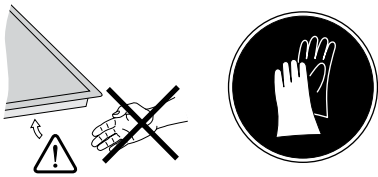
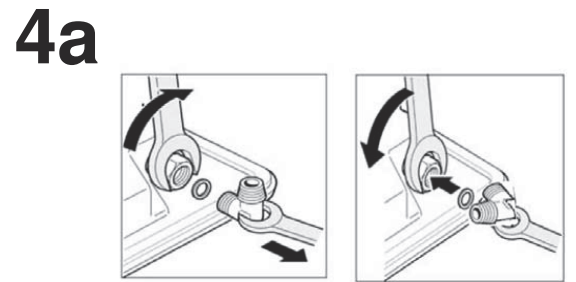
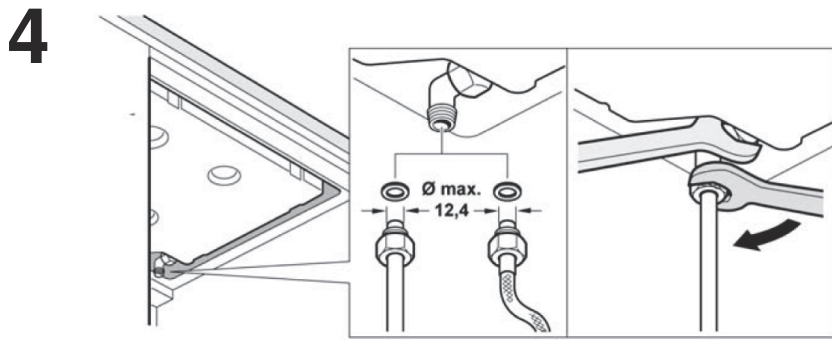
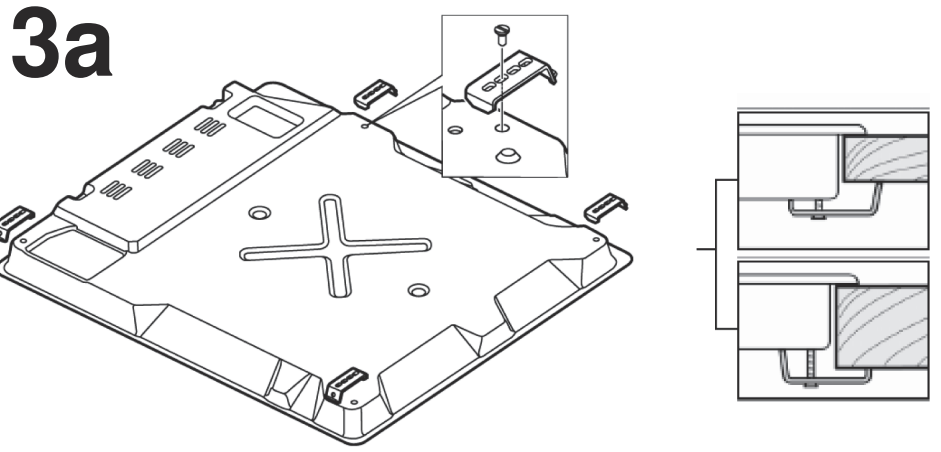
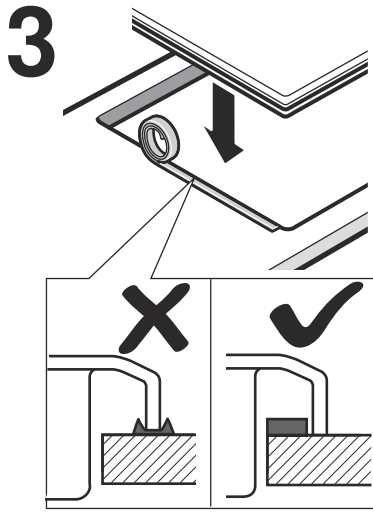


en Installation instructions
 pl Instrukcja montażu
 ro Instrucțiuni de montaj

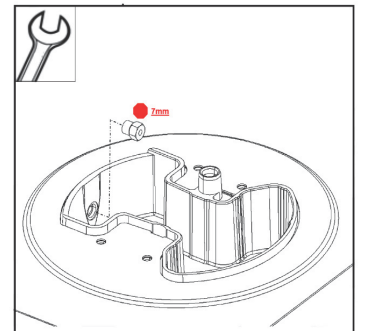
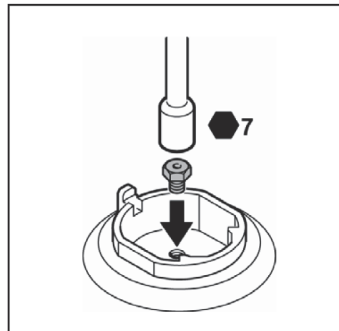
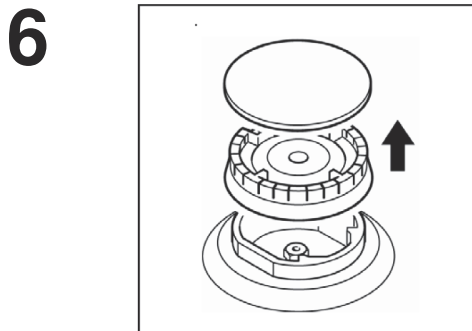
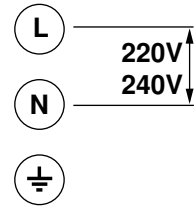
ru Инструкция по монтажу
 tr Montaj kılavuzu
 uk Інструкція з монтажу



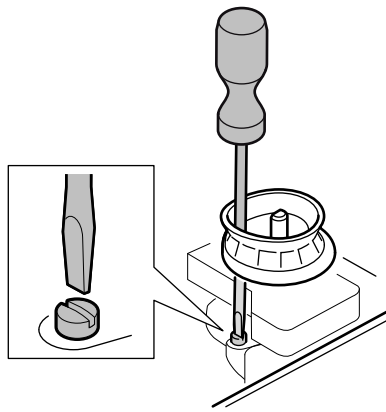
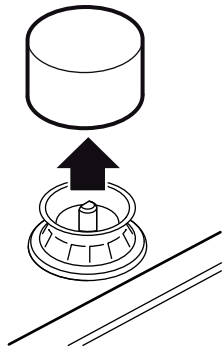


5

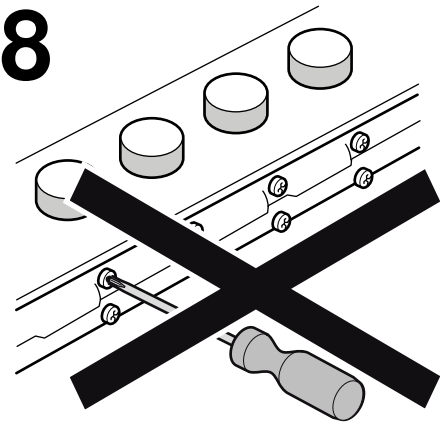
220V - 240V ~



7



8



en

Safety precautions

Read the appliance instructions before installing and using.

The graphics in these Assembly instructions are given as a guide only.

The manufacturer is exempt from all liability if this manual's requirements are not complied with.

All operations relating to installation, regulation and conversion to other gas types must be carried out by an authorised installation engineer, respecting all applicable regulations, standards and the specifications of the local gas and electricity providers.

You are recommended to contact the Technical Assistance Service to convert to another gas type.

Before you begin, turn off the appliance's electricity and gas supply.

This appliance has been designed for home use only, not for commercial or professional use. This appliance cannot be installed on yachts or in caravans. The warranty will only be valid if the appliance is used for the purpose for which it was designed.

Before installing, check that local distribution conditions (gas type and pressure) and the appliance's adjustment are compatible. The appliance's adjustment conditions are written on the label or the specifications plate.

This appliance can only be installed in a well-ventilated place in accordance with existing regulations and ventilation specifications. The appliance must not be connected to a combustion product removal device.

The supply cable must be attached to the unit to prevent it from touching hot parts of the oven or hob.

Appliances with electrical supply must be earthed.

Do not tamper with the appliance's interior. If necessary, call our Technical Assistance Service.

Before installing

This appliance is class 3 type, according to the EN 30-1-1 regulation for gas appliances: built-in appliance.

The units next to the appliance must be made of non-flammable materials. The laminated covering and glue for adhering it must be heat resistant.

This appliance cannot be installed above fridges, washing machines, dishwashers or similar.

An oven must have forced ventilation to install a hob above it. Check the dimensions of the oven in the installation manual.

If an extractor fan is installed, you must follow the installation manual's instructions, always keeping a minimum distance of 650 mm to the hob.

Preparation of the kitchen unit (fig. 1-2)

Make an appropriate size cut in the work surface.

If the hob is electric or mixed (gas and electricity) and there is no oven below, place a non-flammable separator (e.g. metal or plywood) 10 mm from the bottom of the hob. This will prevent access to the base of the hob. If the hob is gas, it is recommendable to place the separator at the same distance.

On wood work surfaces, varnish the cutting surfaces with a special glue. This protects them from moisture which could collect under the work surface.

Installation of appliance

Note: Wear protective gloves to fit the hob.

The adhesive seal provided prevents leaks. Adhere it to the work surface around the cut-out. It must be adhered around the edge of the area cut out. Fig. 3.

Fitting the appliance onto the kitchen unit:

1. Remove the clips from the accessory bag and screw them into the position indicated so that they can turn freely.
2. Insert and centre the hob.
Press the sides of the hob until it is supported around its entire perimeter.
3. Turn the clips and tighten them fully.
The position of the clips depends on how thick the work surface is. Fig. 3a.

Removal of hob

Turn off the appliance's electricity and gas supply.

Unscrew the clips and proceed in the reverse order to installation.

Gas connection (fig. 4)

The gas connection must be located in a position where the stop tap is accessible.

The end of the inlet connection point of the gas hob has a 1/2" (20.955 mm) thread that allows for:

- fixed connection.
 - connection using a flexible metal pipe (L min. 1 m - max. 3 m).
- The watertight seal (034308) supplied must be inserted between the manifold outlet and the gas supply.

You must prevent the pipe from coming into contact with moving parts of the kitchen unit (for example, a drawer) and prevent access to any spaces which might become obstructed.

Do not move the L-tube from the factory-fitted position, regardless of the connection type.

If you need to make a cylindrical connection, replace the factory-fitted L-tube with the one in the accessory bag. Fig. 4a.

Please remember to insert the seal.

⚠ Danger of leaks!

If any connection is handled, check the seal.

The manufacturer is not liable for any connection leaking, after being handled.

Electric connection (fig. 5)

Check that the voltage and power of the appliance are compatible with the electrical installation.

The hobs are supplied with a power cable with or without a wall socket plug.

Appliances with plugs must only be connected to sockets that have earth wires correctly installed.

Provide an omnipolar cut-off switch with a minimum contact opening of 3 mm (except for plug connections, if the user has access to it).

This appliance is type "Y": the supply cable can only be changed by the Technical Assistance Service and not the user. The cable type and minimum cross-section must be respected.

Changing the gas type

If the country's regulations allow, this appliance can be adapted to other types of gas (see specifications plate). The components

required for this are in the transformation kit supplied (depending on the model) or are available from our Technical Assistance Service. The following steps should be taken:

A) Changing the nozzles (fig. 6):

1. Remove the pan supports, burner caps and diffusers.
2. Change the nozzles using the spanner provided by our Technical Assistance Service (code 340847 or 340808 for double-flame burners), see table I, taking special care to ensure that the nozzle does not fall when it is removed from or fitted to the burner.

Ensure that it is completely tightened in order to guarantee the seal.

Primary air adjustment is not necessary with these burners.

3. Position the diffusers and burner caps on the corresponding rings. The pan supports must also be positioned correctly.

B) Adjusting the taps

1. Set the control knobs to minimum.
2. Remove the control knobs from the taps. Fig. 7.
It has a flexible rubber valve reinforcing ring. Simply press on this seal with the tip of a screwdriver to allow access to the tap adjusting screw. **Never remove the valve reinforcing ring.**

3. Adjust the minimum ring setting by turning the by-pass screw using a flat head screwdriver.

Depending on the gas to which your appliance is going to be adapted, see table II, carry out the corresponding action:

A: firmly tighten the by-pass screws.

B: loosen the by-pass screws until the gas flow from the burners is correct: when adjusting the control knob between maximum and minimum, the burner does not go out, nor is there a flame backdraught created.

C: the by-pass screws need to be changed by an authorised engineer.

D: do not touch the by-pass screws.

If the by-pass screw cannot be accessed, disassemble the grease drip tray, which is fitted to the hob with a series of screws. The following steps must be taken to remove it:

1. Remove all pan supports, burner caps, diffusers and control knobs.
2. Remove the screws from the burners.
3. To reinstall the appliance, proceed in the reverse order to disassembly.

All valve reinforcing rings must be in position to ensure watertightness. These devices are essential for the correct operation of the appliance as they prevent liquids and dirt from entering the appliance.

Never remove the tap spindle (Fig. 8). In the event of a malfunction, change the whole tap.

Caution!

After finishing, the sticker indicating the new type of gas must be placed close to the specifications plate.

pl

Wskazówki dotyczące bezpieczeństwa

Przed przystąpieniem do instalacji i użytkowania urządzenia, należy zapoznać się z instrukcją.

Ilustracje przedstawione w niniejszej Instrukcji montażu służą wyłącznie jako przykład.

Producent nie ponosi jakiegokolwiek odpowiedzialności w przypadku, gdy zalecenia zawarte w niniejszej instrukcji nie są przestrzegane.

Wszystkie czynności związane z instalacją, regulacją i dostosowaniem urządzenia do innych rodzajów gazu powinny być wykonywane przez uprawnionego instalatora serwisu technicznego, z uwzględnieniem wszystkich norm i przepisów prawnych obowiązujących w danym kraju oraz zaleceń lokalnych dostawców energii elektrycznej i gazu.

W celu dostosowania urządzenia do zasilania innymi rodzajami gazu, zaleca się kontakt z naszym Serwisem Technicznym.

Przed wykonaniem jakiegokolwiek czynności należy odciąć zasilanie elektryczne i dopływ gazu do urządzenia.

Urządzenie zostało zaprojektowane wyłącznie do użytku domowego; niedozwolone jest jego użytkowanie w zastosowaniach handlowych lub profesjonalnych. Nie należy instalować urządzenia na jachtach ani w przyczepach kempingowych. Gwarancja będzie ważna wyłącznie w przypadku przestrzegania przewidzianego sposobu użytkowania urządzenia.

Przed instalacją urządzenia, należy upewnić się, że parametry gazu dostarczanego przez lokalnego dostawcę (rodzaj i ciśnienie gazu) są zgodne z wymaganymi dla urządzenia. Parametry urządzenia można odczytać z etykiety lub z tabliczki znamionowej.

To urządzenie może zostać zainstalowane wyłącznie w pomieszczeniu posiadającym dobrą wentylację, zgodnie z obowiązującymi przepisami i zarządzeniami w zakresie wentylacji. Nie należy podłączać urządzenia do sprzętu służącego do usuwania produktów spalania.

Przewód zasilający powinien zostać przymocowany do urządzenia w ten sposób, aby zapobiec jego zetknięciu z gorącymi częściami piekarnika lub płyty kuchennej.

Urządzenia korzystające z zasilania elektrycznego powinny obowiązkowo posiadać uziemienie.

Nie należy wykonywać żadnych czynności we wnętrzu urządzenia. W razie potrzeby należy skontaktować się z naszym Serwisem Technicznym.

Przed zainstalowaniem

Urządzenie spełnia wymogi klasy 3, zgodnie z normą EN 30-1-1 dotyczącą urządzeń gazowych: urządzenie do zabudowy.

Meble znajdujące się w pobliżu urządzenia powinny być wykonane z materiałów niepalnych. Pokrycia z laminatu oraz klej używany do ich zamocowania powinny być odporne na wysoką temperaturę.

Urządzenie nie może być instalowane na lodówkach, pralkach, zmywarkach lub podobnym sprzęcie.

Aby móc zainstalować płytę kuchennej na piekarniku, piekarnik powinien być wyposażony w system wymuszonej wentylacji. Sprawdzić wymiary piekarnika w instrukcji montażu.

W czasie instalacji wyciągu kuchennego, należy przestrzegać zaleceń zawartych w jego instrukcji montażu i zachować minimalną odległość 650 mm w pionie od płyty kuchennej.

Przygotowanie mebla (rys. 1-2)

Wykonać w blacie wycięcie o podanych wymiarach.

Jeżeli pod elektryczną lub mieszaną (gazowo-elektryczną) płytą kuchennej nie jest zainstalowany piekarnik, należy zastosować element oddzielający z materiału niepalnego, na przykład ze sklejki lub z metalu, w odległości 10 mm od podstawy zabudowy płyty kuchennej. W ten sposób uniemożliwia się dostęp do dolnej części płyty. W przypadku płyty kuchennej gazowej, zalecane jest umieszczenie elementu oddzielającego w tej samej odległości.

W blatach wykonanych z drewna, należy powlec powierzchnie cięcia specjalnym klejem, w celu ochrony przed wilgocią.

Instalacja urządzenia

Wskazówka: Podczas montażu płyty grzewczej używać rękawic ochronnych.

Dołączona uszczelka samoprzylepna zapobiega sączeniu. Należy ją przykleić na blacie, na obwodzie otworu w meblu. Powinna zostać naklejona na krawędzi wycięcia. Rys. 3.

W celu zamocowania urządzenia w meblu:

1. Wyjąć uchwyty z torebki z akcesoriami i przykręcić we wskazanym położeniu, tak by mogły swobodnie się obracać.
2. Wsunąć płytę kuchennej i ustawić centralnie w wycięciu mebla. Przycisnąć brzozy płyty kuchennej w ten sposób, aby całym swoim obwodem spoczywała na podstawie.
3. Obrócić uchwyty i docisnąć je do końca.
Położenie uchwytów zależy od grubości blatu. Rys. 3a.

Demontaż płyty kuchennej

Odłączyć urządzenie od prądu i odciąć dopływ gazu.

Odkręcić uchwyty i wykonać czynności montażu w odwrotnej kolejności.

Podłączanie gazu (rys. 4)

Urządzenie należy w taki sposób podłączyć do gazu, aby zapewniony był dostęp do kurka odcinającego dopływ gazu.

Zakończenie kolektora wejściowego płyty kuchennej gazowej jest wyposażone w złącze kolankowe z gwintem o wymiarze 1/2" (20,955 mm), które umożliwia:

- sztywne połączenie
- połączenie za pomocą elastycznego przewodu z metalu (L min. 1 m - max. 3 m).

Niezbędne jest założenie dostarczonej uszczelki (034308) między wyjście kolektora a przewód doprowadzający gaz.

Należy zapobiec stykaniu się przewodu z ruchomymi częściami zabudowy (na przykład szufladą) i przechodzeniu przez miejsca, które mogą zostać zajęte przez blokujące przestrzeń przedmioty.

Bez względu na rodzaj połączenia, **nie należy nigdy poruszać ani obracać złączem kolankowym**, zmieniając jego położenie fabryczne.

Jeśli wymagane jest wykonanie złącza cylindrycznego, należy wymienić złącze kolankowe zamontowane fabrycznie na złącze znajdujące się w torebce z akcesoriami. Rys. 4a.

Proszę pamiętać o założeniu uszczelki.

⚠ Niebezpieczeństwo ulatniania się gazu!

Po przeprowadzeniu jakichkolwiek czynności przy elementach podłączenia gazu, należy sprawdzić szczelność połączeń.

Producent nie ponosi odpowiedzialności w przypadku, gdy połączenie utraci szczelność na skutek wykonanych operacji.

Podłączanie prądu (rys. 5)

Upewnić się, że parametry urządzenia są zgodne z napięciem i mocą instalacji elektrycznej.

Płyty kuchenki są dostarczane wraz z przewodem zasilania zaopatrzonem we wtyczkę lub bez niej.

Urządzenia wyposażone we wtyczkę można podłączać wyłącznie do puszek z gniazdkiem posiadających prawidłowo zainstalowane uziemienie.

Należy pamiętać o wielobiegunowym wyłączniku odcinającym zasilanie z przynajmniej 3-milimetrowym odstępem stykowym (nie dotyczy podłączenia za pomocą wtyczki, gdy jest ona dostępna dla użytkownika).

Jest to urządzenie typu "Y": przewód wejściowy nie może być wymieniany przez użytkownika, lecz wyłącznie przez Serwis Techniczny. Należy zachować odpowiedni rodzaj przewodu oraz minimalny przekrój.

Zmiana rodzaju gazu

Jeśli zezwalają na to przepisy obowiązujące w danym kraju, urządzenie można dostosować do zasilania innymi rodzajami gazu (patrz: tabliczka znamionowa urządzenia). Niezbędne części znajdują się w torebce z zestawem umożliwiającym zmianę zasilania gazowego, która została załączona (w zależności od modelu) lub którą można nabyć w naszym Serwisie Technicznym. Należy wykonać następujące czynności:

A) Wymiana dyszy (Rys. 6):

1. Zdjąć ruszty, nakładki palnika i dyfuzory.
2. Wymienić dysze za pomocą klucza dostępnego w naszym Serwisie Technicznym (kod produktu 340847, natomiast w przypadku palników o podwójnym wieńcu płomieni - kod produktu 340808), patrząc tabelę I, zwracając szczególną uwagę na to, aby nie oderwać dyszy przy wyciąganiu lub mocowaniu jej w palniku.
Należy mocno dokręcić dysze w celu zapewnienia szczelności układu.
W tych palnikach nie jest konieczne wyregulowanie dopływu powietrza podstawowego.
3. Założyć dyfuzory i nakładki palników na odpowiednich palnikach. Ponadto należy prawidłowo założyć ruszty.

B) Regulacja kurków gazu

1. Ustawić wszystkie pokręta w położeniu minimalnym.
2. Wyjąć pokręta z kurków. Rys. 7.
Pod spodem znajduje się element zabezpieczający z elastycznej gumy. Nacisnąć element końcem śrubokrętu, aby dostać się do śruby regulacyjnej kurka. **W żadnym wypadku nie wyjmować elementu zabezpieczającego.**
3. Wyregulować płomień minimalny, obracając śrubę złączki przejściowej za pomocą śrubokrętu z płaską końcówką.
W zależności od rodzaju gazu, do którego dostosowywane będzie urządzenie, patrz tabela II, należy wykonać następujące czynności:
A: nacisnąć do końca śruby złączek przejściowych.
B: poluzować śruby złączek przejściowych do momentu, gdy gaz zacznie prawidłowo wydobywać się z palników: upewnić się, że przy obracaniu pokrętem między położeniem maksymalnym a minimalnym palnik nie gaśnie ani nie występuje cofanie się płomienia.
C: śruby złączek przejściowych powinny być wymieniane przez uprawnionego pracownika Serwisu Technicznego.
D: nie manipulować śrubami złączek przejściowych.

Jeżeli nie można dostać się do śruby złączki przejściowej, wymontować formę na tłuszcz przymocowaną do płyty kuchenki za pomocą systemu śrub. W celu jej wyjęcia, należy postępować w sposób następujący:

1. Zdjąć wszystkie ruszty, nakładki z palników, dyfuzory oraz wyjąć pokręta.

2. Wykręcić śruby z palników.

3. W celu ponownego zamontowania formy na tłuszcz, należy wykonać czynności demontażu w odwrotnej kolejności:

Ważne jest, aby zamocowane zostały **wszystkie** elementy zabezpieczające w celu zapewnienia szczelności. Są one niezbędne dla prawidłowego funkcjonowania urządzenia, ponieważ uniemożliwiają zanieczyszczenie wnętrza urządzenia cieczami i brudem.

Nigdy nie należy demontować trzpienia kurka (rys. 8). W przypadku awarii, należy wymienić kompletny kurek.

Uwaga!

Po zakończeniu pracy, w pobliżu tabliczki znamionowej należy przykleić naklejkę informującą, jakim rodzajem gazu urządzenie jest zasilane.

ro

Indicații referitoare la siguranță

Citiți instrucțiunile aparatului înainte să treceți la instalarea și utilizarea acestuia.

Diagramele reprezentate în aceste instrucțiuni de montare sunt orientative.

Producătorul este exonerat de orice răspundere dacă nu sunt îndeplinite dispozițiile din acest manual.

Toate lucrările de instalare, reglare și adaptare la alte tipuri de gaz trebuie să fie realizate de către un tehnician autorizat, respectând normele și legislația aplicabile și dispozițiile companiilor locale furnizoare de energie electrică și gaz.

Este recomandat să apelați la Serviciul nostru tehnic pentru adaptarea la alte tipuri de gaz.

Înainte de orice acțiune, întrerupeți alimentarea electrică și cea cu gaz a aparatului.

Acest aparat a fost conceput doar pentru uz casnic, nefiind permisă utilizarea sa în scopuri comerciale sau profesionale. Acest aparat nu poate fi instalat pe iahturi sau rulote. Garanția va fi valabilă numai dacă se respectă utilizarea pentru care a fost destinat.

Înainte de instalare, trebuie să verificați compatibilitatea dintre condițiile de distribuție locală (tipul și presiunea gazului) și reglajul aparatului. Condițiile de reglaj al aparatului sunt înscrise pe etichetă sau pe plăcuța cu caracteristici.

Acest aparat poate fi instalat doar într-un loc bine aerisit, respectând reglementările în vigoare și dispozițiile referitoare la aerisire. Este interzisă conectarea aparatului la un dispozitiv de evacuare a produșilor de ardere.

Cablul de alimentare trebuie fixat de mobilă pentru a nu atinge părți fierbinți ale cuptorului sau ale plitei de gătit.

Aparatele cu alimentare electrică trebuie conectate obligatoriu la împământare.

Nu interveniți în interiorul aparatului. Dacă este necesar, apelați la Serviciul nostru tehnic.

Înainte de instalare

Acest aparat corespunde cu clasa 3, conform normei EN 30-1-1 pentru aparate pe bază de gaz: aparat încadrat într-o mobilă.

Mobilele apropiate de aparat trebuie să fie din materiale neinflamabile. Învelișurile stratificate și adezivul care le fixează trebuie să fie rezistente la căldură.

Acest aparat nu se poate instala deasupra frigiderelor, mașinilor de spălat rufe, mașinilor de spălat vase sau similare.

Pentru a instala plita de gătit deasupra unui cuptor, acesta trebuie să dispună de ventilare forțată. Verificați dimensiunile cuptorului în manualul de instalare al acestuia.

Dacă se instalează o hotă, trebuie să aveți în vedere manualul său de instalare, respectând întotdeauna o distanță verticală minimă de 650 mm față de plita de gătit.

Pregătirea mobilei (fig.1-2)

Realizați o tăietură în suprafața de lucru de dimensiunile necesare.

Dacă plita de gătit este electrică sau mixtă (gaz și electricitate) și nu există un cuptor dedesubt, plasați un separator de material neinflamabil (de ex. metal sau placaj) la 10 mm de baza plitei de gătit. Astfel se împiedică accesul la partea inferioară a acesteia. Dacă plita de gătit este pe gaz, este recomandată plasarea separatorului la aceeași distanță.

Pe suprafețe de lucru din lemn, aplicați un adeziv special pe suprafețele de tăiere, pentru a le proteja de umiditate.

Instalarea aparatului

Indicație: La montarea plitei, folosiți mănuși de protecție.

Garnitura adezivă furnizată evită scurgerile. Montați-o în suprafața de lucru în jurul cavității de încastrare. Trebuie să rămână montată pe marginea zonei decupate. Fig. 3.

Pentru fixarea aparatului în mobila de încastrare:

1. Scoateți clemele din punca cu accesorii și înșurubați-le în poziția indicată lăsând să se rotească liber.
2. Încastrați și centrați plita de gătit.
Apăsați pe extremitățile acesteia până când se sprijină pe tot perimetrul său.
3. Rotiți clemele și strângeți-le până la capăt.
Poziția clemelor depinde de grosimea suprafeței de lucru.
Fig. 3a.

Demontarea plitei de gătit

Deconectați aparatul de la alimentarea electrică și cea de gaz.
Deșurubați clemele și procedați în mod invers montării.

Conectare la gaz (fig. 4)

Racordul la gaz trebuie realizat astfel încât robinetul de întrerupere să fie accesibil.

Capătul racordului de intrare a plitei de gătit pe gaz este prevăzut cu un filet de 1/2" (20,955 mm), care permite:

- conectarea rigidă.
- conectarea cu un tub flexibil metalic (L min. 1 m - max. 3 m).

Este necesară intercalarea garniturii de etanșeitate (034308) furnizată, între ieșirea din colector și racordul de gaz.

Trebuie să evitați contactul tubului cu părțile mobile ale unității de încastrare (de exemplu un sertar) și trecerea prin spațiile care pot fi susceptibile de blocare.

În oricare dintre conexiuni **nu mișcați nici nu rotiți cotul** din poziția în care iese din fabrică.

Dacă trebuie să realizați o conectare cilindrică, înlocuiți cotul instalat din fabrică cu cel din punca cu accesorii. Fig. 4a.

Nu uitați să intercalați garnitura.

⚠ Pericol de scurgere!

Dacă manevrați vreun racord, verificați etanșeitatea.

Producătorul nu poate fi tras la răspundere dacă vreun racord prezintă scurgeri după ce a fost manevrat.

Conexiune electrică (fig. 5)

Verificați ca voltajul și puterea aparatului să fie compatibile cu instalația electrică.

Plitele de gătit sunt furnizate cu un cablu de alimentare cu sau fără ștecher.

Aparatele prevăzute cu ștecher trebuie doar să fie conectate la priză care să dispună de împământare instalată corect.

Trebuie prevăzut un întrerupător de circuit omnipolar cu deschiderea contactului de minim 3 mm (cu excepția conexiunilor la priză, dacă aceasta este accesibilă pentru utilizator).

Acest aparat este de tipul "Y": cablul de alimentare nu poate să fie schimbat de către utilizator, ci de către Serviciul tehnic. Trebuie respectat tipul de cablu și secțiunea minimă.

Schimbarea tipului de gaz

Dacă legislația țării permite, acest aparat poate fi adaptat la alte tipuri de gaz (consultați plăcuța cu caracteristici). Piese necesare pentru aceasta sunt în geanta de transformare furnizată (în funcție de model) disponibilă la Serviciul nostru tehnic. Pașii care trebuie urmați sunt următorii:

A) Schimbarea injectoarelor (fig. 6):

1. Scoateți grătarele, capacele arzătorului și difuzoarele.
2. Schimbați injectoarele utilizând cheia disponibilă prin intermediul serviciului nostru tehnic, cu codul 340847 (pentru arzătoarele cu flacără dublă cod 340808), consultați tabelul I, având deosebită grijă să nu se deprindă injectorul la scoaterea sau fixarea sa din arzător.
Aveți grijă să le strângeți până la capăt pentru a garanta etanșeitatea.
În aceste arzătoare nu trebuie să fie realizată reglarea aerului primar.
3. Poziționați difuzoarele și capacele arzătoarelor în locașurile corespunzătoare. În plus, va trebui să poziționați în mod corect și grătarele.

B) Reglarea robinetelor

1. Fixați comenzile în poziția de minim.
2. Scoateți comenzile robinetelor. Fig. 7.

Veți găsi o garnitură din cauciuc flexibil. Va fi suficient să apăsați cu vârful șurubelniței pentru a se elibera trecerea spre șurubul de reglare a robinetului. **Este interzis să demontați garnitura.**

3. Reglați focul la minim rotind șurubul bypass cu ajutorul unei șurubelnițe cu vârf plat.

În funcție de tipul de gaz la care va fi adaptat aparatul dvs., consultați tabelul II, realizați acțiunea corespunzătoare:

A: strângeți șuruburile bypass până la capăt.

B: slăbiți șuruburile bypass până la ieșirea corectă a gazului din arzătoare: verificați ca la reglarea comenzii între minim și maxim, arzătorul nu se stinge și nici nu se produce întoarcerea flăcării.

C: șuruburile bypass trebuie să fie schimbate de către un tehnician autorizat.

D: nu manevrați șuruburile bypass.

Dacă nu găsiți accesul la șurubul bypass, demontați recipientul pentru grăsime, care este fixat de restul plitei de gătit printr-un sistem de șuruburi. Pentru a-l scoate, procedați în modul următor:

1. Scoateți toate grătarele, capacele arzătoarelor, difuzoarele și comenzile.
2. Eliberați șuruburile arzătoarelor.
3. Pentru a remonta aparatul, procedați în sens invers demontării.

Este important să fie montate **toate** garniturile pentru a se putea asigura etanșeitatea. Aceste dispozitive sunt indispensabile pentru corecta funcționare a aparatului deoarece împiedică intrarea lichidelor și murdăriei în interiorul aparatului.

Este interzis să demontați axul robinetului (Fig. 8). În caz de avarie, schimbați complet robinetul.

Atenție!

La final, poziționați eticheta adezivă, care indică noul tip de gaz, în apropierea plăcuței cu caracteristici.

ru

Правила техники безопасности

Перед началом монтажа и эксплуатации внимательно изучите руководство к вашему электроприбору.

Приведенные в данном руководстве по монтажу рисунки являются ориентировочными.

При невыполнении инструкций, содержащихся в данном руководстве, производитель освобождается от всякой ответственности.

Все операции по установке, наладке и адаптации к другому виду газа должны проводиться сертифицированным специалистом в соответствии со всеми действующими нормами и законодательством, а также с предписаниями местных газо- и электроснабжающих компаний.

Для адаптации прибора к другому виду газа рекомендуем связаться с нашим сервисным центром.

Перед проведением любых действий необходимо перекрыть подачу газа и электроэнергии к данному электроприбору.

Данный прибор предназначен исключительно для бытового использования и не может применяться в промышленных или коммерческих целях. Данный прибор нельзя устанавливать на яхтах или в автокемперах. Гарантия производителя действительна только в случае использования прибора по назначению.

Перед установкой необходимо проверить, соответствуют ли характеристики подаваемого в вашем регионе газа (вид газа и давление) настройкам прибора. Параметры настройки прибора указаны на этикетке и в табличке с характеристиками.

Данный прибор можно устанавливать только в хорошо проветриваемом месте, в соответствии с действующими нормами и инструкциями относительно вентиляции помещений. Данный прибор нельзя подсоединять к дымоходу для отвода дымовых газов.

Кабель питания необходимо закрепить на тумбе, чтобы не допускать его соприкосновения с нагревающимися деталями духового шкафа или варочной панели.

Приборы, работающие от электросети, обязательно должны быть заземлены.

Нельзя вносить изменения во внутренние элементы прибора. Если необходимо произвести ремонт, обратитесь в наш сервисный центр.

Перед началом установки

Данный прибор относится к третьему классу защиты по стандарту EN 30-1-1 для газовых приборов: встроенное оборудование.

Мебель, соприкасающаяся с варочной панелью, должна быть изготовлена из невоспламеняющихся материалов. Облицовочные слоистые покрытия и закрепляющий их клей должны быть термостойкими.

Данный прибор нельзя устанавливать над холодильниками, стиральными машинами, посудомоечными машинами и другой подобной техникой.

Если требуется установить варочную панель над духовым шкафом, следует выбрать модель духового шкафа с системой принудительной вентиляции. Проверьте размеры духового шкафа в соответствующем руководстве по монтажу.

При монтаже вытяжного устройства необходимо следовать инструкциям соответствующего руководства по монтажу, следя за тем, чтобы расстояние от вытяжки до варочной панели по вертикали было не менее 650 мм.

Подготовка тумбы (рис. 1-2)

Проделайте в столешнице отверстие нужных размеров.

При установке электрической или комбинированной (газовые и электрические конфорки) варочной панели без духового шкафа, необходимо поставить под ней перегородку из невоспламеняющегося материала (например, из металла или фанерного листа) на расстоянии 10 мм от основания варочной панели. Таким образом доступ к нижней части панели будет перекрыт. В случае газовой варочной панели также рекомендуется установить перегородку на том же расстоянии. Если столешница выполнена из дерева, покройте поверхность среза специальным герметиком, чтобы защитить ее от действия влаги.

Монтаж прибора

Указание: При установке варочной панели используйте защитные перчатки.

Входящая в комплект варочной панели клеящаяся прокладка предотвращает подтекание. Наклейте ее на столешницу по контуру отверстия для варочной панели. Она должна проходить по краю выреза (рис. 3).

Чтобы закрепить варочную панель в тумбе:

1. Возьмите из пакета с принадлежностями зажимы и привинтите их в показанном на рисунке положении так, чтобы они могли свободно вращаться.
2. Вставьте варочную панель в подготовленное отверстие и выровняйте ее. Нажмите на края панели так, чтобы варочная панель оперлась на край столешницы по всему периметру.
3. Разверните зажимы и туго затяните их. Положение зажимов зависит от толщины столешницы (рис. 3а).

Демонтаж варочной панели

Отсоедините прибор от электросети и от газопровода.

Открутите винты зажимов и повторите действия, выполненные во время монтажа, в обратном порядке.

Подключение газа (рис. 4)

Подключение к газу должно быть осуществлено таким образом, чтобы был свободный доступ к запорному крану.

На конце впускного патрубка варочной панели имеется резьба диаметром 1/2" (20,955 мм), позволяющая обеспечить:

- жесткое соединение;
- соединение с гибким металлическим шлангом (L min. 1 м - max. 3 м).

Между отверстием входного патрубка и газовой трубой необходимо установить уплотнительную прокладку (034308), поставляемую вместе с варочной панелью.

Необходимо исключить соприкосновение шланга с подвижными частями мебели, в которую встраивается варочная панель (например, с выдвигаемыми ящиками), а также прохождение шланга в местах, которые могут оказаться загроможденными.

Каким бы ни было соединение, **нельзя сдвигать или поворачивать колено** из положения, в которое оно было установлено на заводе.

Если необходимо выполнить цилиндрическое соединение, замените колено, установленное на заводе, на колено из пакета с принадлежностями. Рис. 4а.

Не забудьте установить уплотнительную прокладку.

⚠ Существует опасность утечки газа!

После внесения изменений в соединительную конструкцию проверьте ее герметичность.

Производитель не несет ответственности за утечку газа в соединениях, выполненных пользователем или исполнителем монтажных работ.

Подключение к электросети (рис. 5)

Проверьте, чтобы напряжение и мощность прибора соответствовали параметрам тока в электросети.

Варочные панели поставляются с кабелем питания, который может не иметь штепсельной вилки.

Приборы, снабженные штепсельной вилкой, можно подключать только к розеткам с правильно установленным заземлением.

Необходимо предусмотреть размыкающее устройство для всех полюсов прибора с воздушным зазором между контактами не

менее 3 мм (за исключением случаев подсоединения с использованием розетки, если пользователь имеет к ней доступ). Данный прибор относится к классу "У": не допускается замена кабеля питания пользователем, это может делать только сервисный центр. Необходимо учитывать тип кабеля и его минимальное сечение.

Адаптация к другому виду газа

Если это разрешено нормами страны, данный прибор можно настроить для использования с другими видами газа (см. табличку с характеристиками). Необходимые для этого детали находятся в поставляемом с некоторыми моделями наборе для адаптации, который также можно приобрести в нашем сервисном центре. Необходимо выполнить следующие действия:

А) Замена жиклеров (рис. 6):

1. Снимите решетки, крышки горелок и рассекатели.
2. Замените жиклеры с помощью ключа, имеющегося в продаже в нашем сервисном центре (артикул 340847, ключ для конфорки двойного пламени - артикул 340808), см. таблицу I. Необходимо следить за тем, чтобы в процессе снятия жиклера или его закрепления на горелке он не соскочил. Убедитесь в том, что жиклеры тщательно прижаты, чтобы обеспечить герметичность горелок. В данных горелках не нужно производить регулировку подачи первичного воздуха.
3. Установите рассекатели и крышки горелок на соответствующие конфорки. Также следует должным образом установить решетки.

В) Регулировка кранов

1. Установите ручки управления в положение минимального пламени.
2. Снимите ручки кранов (рис. 7). Под ними находится уплотнительная прокладка из эластичной резины. Для того, чтобы открыть доступ к байпасному винту, достаточно нажать на нее кончиком отвертки. **Никогда не снимайте прокладку.**
3. Отрегулируйте минимальную величину пламени, повернув байпасный винт с помощью плоской отвертки. В зависимости от вида газа, к которому вы адаптируете свой прибор (см. таблицу II), выполните следующие действия:
 - A: закрутите байпасные винты до отказа.
 - B: ослабьте байпасные винты, пока газ не будет правильно выходить из горелок: убедитесь, что при повороте ручки управления от максимальной до минимальной отметки горелки не гаснут и не происходит возврат пламени.
 - C: замену байпасных винтов может производить только специалист, имеющий соответствующую квалификацию.
 - D: никаких действий с байпасными винтами производить не нужно.

Если вы не можете найти доступ к байпасному винту, демонтируйте рабочую панель электроприбора, которая крепится к остальным элементам с помощью системы винтов. Чтобы снять эту панель, выполните следующие действия:

1. Снимите все решетки, крышки горелок, рассекатели и ручки управления.
2. Ослабьте винты крепления горелок.
3. Чтобы установить рабочую панель на место, повторите эти действия в обратном порядке.

Для обеспечения герметичности важно, чтобы **все** уплотнительные прокладки находились на своем месте. Они крайне необходимы для правильной работы прибора, так как препятствуют попаданию жидкостей и грязи в середину варочной панели.

Никогда не демонтируйте вал газового крана (рис. 8). В случае его повреждения замените весь кран.

Внимание!

После окончания работы наклейте рядом с табличкой с характеристиками варочной панели этикетку с указанием нового вида газа.

tr

Güvenlik önerileri

Cihazı kurmadan veya kullanmadan önce talimatları okuyunuz. Bu montaj talimatlarında belirtilen grafikler oryantasyon amaçlıdır.

Bu kılavuzdaki kurallara uyulmadığı takdirde, üretici herhangi bir sorumluluktan muaf olacaktır.

Bütün kurulum, ayarlama ve gaz tipine göre uyarılma işlemleri yetkili bir teknisyen tarafından, ülkedeki standartlara ve yürürlükteki kanuni yönetmeliklerle yerel gaz ve elektrik tedarikçisi şirketin talimatlarına uygun olarak gerçekleştirilmelidir.

Diğer gaz tiplerine uyarlama gerektiğinde Teknik Servisimizi çağırmanız önerilir.

Herhangi bir işlemde önce, cihazın gaz ve elektrik beslemesini kesiniz.

Bu cihaz evde kullanım için tasarlanmıştır, ticari veya profesyonel amaçlarla kullanılamaz. Bu cihaz yat veya karavanlara kurulamaz. Garanti sadece tasarım amacına uygun kullanılması durumunda geçerlidir.

Kurulumdan önce yerel dağıtım koşullarını (gazın doğası ve basıncı) öğreniniz ve cihaz ayarlarının uyumlu olduğundan emin olunuz. Cihaz ayarlama koşulları etiket üzerinde ya da özellikler tablosunda yazılı olarak belirtilmiştir.

Bu cihaz sadece havalandırması iyi yerlere, havalandırma ile ilgili koşullar ve yürürlükteki kurallara uygun olarak kurulmalıdır. Cihaz, bir yanmış atık boşaltım mekanizmasına bağlanmamalıdır.

Elektrik kablosu, fırın veya pişirme tezgahının sıcak kısımlarına temas etmemesi için mutfak mobilyasına sabitlenmelidir.

Elektrik beslemesi ile çalışan cihazların tüm bağlantıları mutlaka topraklanmalıdır.

Cihazın iç kısmını kurcalamayınız. Gerekirse Teknik Servisimizi çağırınız.

Kurulumdan önce

Bu EN 30-1-1 gazlı cihazlar normuna göre 3. sınıf bir cihazdır: mobilyaya gömme cihaz.

Cihazın yakınındaki mobilyalar, yanıcı olmayan malzemeden olmalıdır. Yüzey kaplamaları ve bunları birbirine yapıştıran tutkal, ısıya dayanıklı olmalıdır.

Bu cihaz, buzdolabı, çamaşır makinesi, bulaşık makinesi ve benzeri eşyaların üzerine kurulamaz.

Pişirme tezgahını bir fırının üzerine kurmak için bu fırın yapay bir havalandırmaya sahip olmalıdır. Fırının boyutlarını, kurulum kılavuzundan kontrol ediniz.

Havalandırma kurarken kurulum kılavuzu dikkate alınmalı, her zaman pişirme tezgahına en az 650 mm dikey hiza alınmalıdır.

Mobilyanın hazırlanması (şekil 1-2)

Çalışma yüzeyinin üzerine, belirtilen ölçülerde bir kesik açınız.

Cihazınız elektrikli veya çoklu (gaz ve elektrik) ise ve altında fırın bulunmuyorsa, cihazın tabanına 10 mm uzak olacak şekilde yanmaz malzemeden yapılmış bir ayraç yerleştiriniz (örneğin metal ya da ahşap kontrol plak). Böylece alt kısma giriş engellenmiş olur. Cihazınız gazlı ise, yine aynı mesafede bir ayraç yerleştirilmesi tavsiye edilir.

Ahşap çalışma tezgâhlarında, kesim yüzeyini nemden korumak amacıyla özel bir cila ile vernikleyiniz.

Cihazın kurulumu

Bilgi: Ocağın montajı için koruyucu eldiven kullanınız.

Birlikte verilen yapışkan conta sızıntılara engel olur. Bunu ankastre bölmesinin çevresindeki çalışma yüzeyine yapıştırınız. Kesilen bölgenin kenarına yapıştırılmış olmalıdır. Şekil 3.

Cihazı ankastre mobilyaya bağlamak için:

1. Kısa kaçları aksesuar çantasından çıkarınız ve rahatça dönebilmelerini sağlayarak belirtilen pozisyonda vidalayınız.
2. Yerleştiriniz ve pişirme tezgahını ortalayınız. Yüzeyin tüm çevresini destekleyene kadar kenarlarından bastırınız.
3. Kısa kaçları döndürünüz ve sıkıca vidalayınız. Kısa kaçların pozisyonu çalışma yüzeyinin kalınlığına bağlıdır. Şekil 3a.

Cihazın sökülmesi

Cihazın elektrik ve gaz bağlantısını kapatınız.

Klipsleri çıkarınız ve montajın tersi bir sırayla devam ediniz.

Gazlı bağlantı (şekil 4)

Gaz bağlantısı, kapatma musluğuna erişilebilecek şekilde yapılmış olmalıdır.

Gazlı pişirme tezgahı giriş bağlantısının ucu 1/2" (20,955 mm)'lik bir yiv ile donatılmıştır, bu aşağıdakileri sağlar:

- sabit bağlantı.
- bağlantının metal elastik bir boru ile gerçekleştirilmesi (L min. 1 m - max. 3 m).

Kolektör çıkışı ile gaz girişi arasına verilen sızdırmazlık contasının (034308) takılması gereklidir.

Bu durumda, bu borunun ankastre ünitesinin hareketli kısımları ile (örneğin bir çekmece) temas etmesinin ve engellenebilecek yerlerden geçişinin önlenmesi gereklidir.

Bağlantıların hiçbirisinde, **dirseğin fabrika çıkış pozisyonunu** değiştirmeyiniz.

Silindirik bağlantı yapılması gerekirse, fabrikada monte edilen dirseği aksesuar çantasındakiyle değiştiriniz. Şekil 4a.

Contayı takmayı unutmayınız.

⚠ Sızıntı tehlikesi!

Herhangi bir bağlantı değişikliği gerekli olduğunda sızdırma yapılıp yapılmadığını kontrol ediniz.

Herhangi bir gaz bağlantısı kurcalanma sonucu sızıntı yaptığı takdirde üretici firma sorumluluk kabul etmez.

Elektrikli bağlantı (şekil 5)

Cihazın kuvvet ve voltajının elektrikli kurulum için uygun olup olmadığını kontrol ediniz.

Pişirme tezgahları, fişli veya fişsiz bir besleme kablosu ile birlikte tedarik edilir.

Fişleri olan cihazlar, sadece uygun şekilde yerleştirilmiş topraklama girişli priz kutularına bağlanmalıdır.

Minimum kontak açıklığı 3 mm olan bir omnipolar akım kesici temin edilmelidir (prizli bağlantılar hariç, eğer kullanıcı tarafından erişilebiliyorsa).

Bu cihaz "Y" tipindedir: Giriş kablosu, kullanıcı tarafından, Teknik Servis olmadan değiştirilemez. Kablo tipine ve minimum kalınlığa dikkat etmek gerekmektedir.

Gaz tipinin değiştirilmesi

Ülke standartları izin verdiği takdirde, cihaz farklı gaz tiplerine uyarlanabilir (özellikler tablosuna bakınız). Bunun için gerekli olan parçalar, (modele göre) temin edilen veya Teknik Servisimizde mevcut bulunan transformasyon donanım çantasında bulunmaktadır. İzlenecek adımlar şu şekildedir:

A) Brülör ucunun değiştirilmesi (şek. 6):

1. Izgaraları, brülör kapaklarını ve alev dağıtıcıları çıkarınız.
2. Teknik Servisimizden 340847 kod numarası ile temin edilebilecek olan anahtar kullanarak brülör uçlarını değiştiriniz (çift alevli brülörler için kod numarası 340808), bkz tablo I, brülöre takarken veya çıkarırken brülör ucunun düşmemesine dikkat ediniz. Sızdırmazlığı garanti etmek için iyice sıkıldığınan emin olunuz. Bu brülörlerde, primer hava düzenlemesini gerçekleştirmeye gerek yoktur.
3. Alev dağıtıcıları ve brülör kapaklarını ilgili kısımlarına takınız. Ayrıca izgaraların uygun olarak takılması gereklidir.

B) Vanaların ayarlanması

1. Kumanda düğmelerini minimum konumuna getiriniz.
2. Vanaların kumanda düğmelerini çıkartınız. Şekil 7. Esnek bir kauçuk conta ile birlikte bulunur. Bu contaya bir tornavidanın ucu ile basarak ayar vanasına giden yolu açınız. **Contayı asla sökmeyiniz.**
3. Düz uçlu tornavida ile by-pass vidasını çevirerek en düşük alevi ayarlayınız. Cihazınızın bağlanacağı gaz tipine göre, bkz. tablo II, ilgili ayarları gerçekleştiriniz:
 - A: by-pass vidalarını iyice sıkıştırınız.
 - B: by-pass vidalarını brülörlerin doğru gaz çıkışlarına kadar sıkıştırınız: maksimum ve minimum arasındaki kumanda düğmesini ayarlarken brülörün sönmediğinden ve alevin geri tepmediğinden emin olunuz.
 - C: by-pass vidaları yetkili bir servis tarafından değiştirilmelidir.
 - D: by-pass vidalarına müdahale etmeyiniz.

By-pass vidaya erişim bulunmazsa pişirme tezgahının geri kalan kısmına bir vida sistemi ile bağlı olan yağ sıçrama aparatını sökünüz. Çıkarmak için aşağıdaki yolu izleyiniz:

1. Tüm brülör kapaklarını, izgaraları ve kumanda düğmelerini sökünüz.
2. Brülörlerin vidalarını çıkarınız.
3. Yağ sıçratma aparatını tekrar takmak için sökme işlemlerinin tersi bir sırayla devam ediniz.

Sızdırma olmadığından emin olmak için **tüm** contaların takılı olması gerekmektedir. Bu gereçler, cihazın doğru çalışması ve içerisine sıvı ya da kirin girmemesi açısından önemlidir.

Vana milini asla sökmeyiniz (şekil 8). Arıza halinde vanayı komple değiştiriniz.

Dikkat!

Son olarak yeni gaz tipini gösteren etiketi özellikler tablosunun yanına yapıştırınız.

Правила техніки безпеки

Перед монтажем та експлуатацією приладу ознайомтеся з відповідними інструкціями.

Малюнки, наведені в цій інструкції з монтажу, є орієнтовними.

Виробник не несе відповідальності в разі невиконання положень, що містяться в цій інструкції.

Усі роботи, пов'язані з монтажем, початковим налаштуванням та переналаштуванням для використання з іншими типами газу, повинні виконуватися сертифікованим спеціалістом з дотриманням всіх норм та законодавства в даній галузі та вимог місцевих газо- та електропостачальних компаній.

Для переналаштування варильної панелі для використання з іншими типами газу рекомендується звернутися до нашого сервісного центру.

Перед виконанням будь-яких робіт відімкніть подачу електроенергії та газу від приладу.

Даний прилад розрахований тільки на побутове використання та не може використовуватися в комерційних чи промислових цілях. Даний прилад не можна встановлювати на яхтах та в автокемперах. Гарантія виробника діє лише у випадку використання приладу за призначенням.

Перед початком монтажу треба перевірити, щоб характеристики місцевої газової мережі (тип і тиск газу) відповідали налаштуванням приладу. Налаштування приладу вказані на етикетці або на табличці з характеристиками.

Даний прилад можна встановлювати тільки в добре провітрюваному приміщенні, з дотриманням діючих правил та вимог щодо вентиляції. Даний прилад не можна приєднувати до димаря для відведення димових газів.

Кабель живлення має бути закріплений до шафи, щоб він не міг торкатися до гарячих частин духової шафи чи варильної панелі.

Прилади, підключені до електромережі, мають бути обов'язково підключені до заземлення.

Не виконуйте робіт усередині приладу. У разі необхідності зверніться до нашого сервісного центру.

Перед початком монтажу

Даний прилад відноситься до класу 3, згідно з нормою EN 30-1-1 для газових приладів: «Вбудована техніка».

Шафи, що знаходяться поблизу від електроприладу, повинні бути виконаними з незаймих матеріалів. Багатощарові личкові покриття та клей, що їх фіксує, повинні бути термостійкими.

Даний електроприлад не можна встановлювати над холодильниками, пральними та посудомийними машинами й іншою побутовою технікою.

При встановленні варильної панелі над духовою шафою, остання повинна мати примусову вентиляцію. Перевірте розміри духової шафи у відповідній інструкції з монтажу.

У разі встановлення витяжки треба дотримуватись рекомендацій відповідної інструкції з монтажу, залишаючи між нею та варильною панеллю мінімальну вертикальну відстань 650 мм.

Підготовка шафи (мал. 1-2)

Зробіть у стільниці отвір необхідних розмірів.

Якщо варильна панель електрична або мішаного типу (з газовими та електричними конфорками) і під нею немає духової шафи, встановіть переділ з незаймистого матеріалу (наприклад, з металу або фанери) на відстані 10 мм від нижнього краю варильної панелі. Таким чином доступ до її нижньої частини буде заблоковано. Якщо варильна панель газова, рекомендується встановити переділ на тій самій відстані.

Якщо стільниця шафи дерев'яна, покрийте поверхню зрізів спеціальним герметиком, щоб захистити їх від вологи.

Установка приладу

Вказівка: Під час встановлення варильної поверхні використовуйте захисні рукавиці.

Клейка переліжка, що входить до комплекту варильної панелі, запобігає протіканню. Наклейте її на стільницю навколо отвору для варильної панелі. Переліжка має проходити вздовж самої крайки отвору (мал. 3).

Закріплення приладу на шафі, в яку він вбудовується:

1. Витягніть затискачі з пакету з додатковим приладдям і закрутіть їх у вказаному положенні, так щоб вони вільно оберталися.
2. Установіть та відцентруйте варильну панель.
Натисніть на її краї, так щоб вона обперлася на стільницю по всьому периметру.
3. Розверніть затискачі та закрутіть їх до кінця.
Положення затискачів залежить від товщини стільниці. Мал. 3а.

Демонтаж варильної панелі

Відключіть прилад від електромережі та системи газопостачання. Відкрутіть затискачі та виконайте описані для процесу монтажу дії у зворотному порядку.

Підключення до системи газопостачання (мал. 4)

Включення газу має бути розташоване таким чином, щоб запірний кран був доступний.

На кінці вхідного патрубку варильної панелі є різьба діаметром 1/2" (20,955 мм), яка дозволяє:

- жорстке з'єднання;
- з'єднання за допомогою гнучкого металевого шланга (L min. 1 m - max. 3 m).

Необхідно вставити герметичну переліжку (034308), що входить до комплектації варильної панелі, між кінцем патрубка та газовою трубою.

Слід уникати контакту шлангу з рухомими частинами шафи (наприклад, з шухлядою), а також його проходження в місцях, де він може опинитися затиснутим.

При будь-якому типі з'єднання не переміщуйте й не повертайте коліно з положення, в якому воно надходить з заводу.

Якщо потрібно виконати циліндричне з'єднання, замініть коліно, встановлене на заводі, на коліно з пакету з додатковим приладдям. Мал. 4а.

Не забудьте вставити переліжку.

⚠ Існує небезпека витоку газу!

При здійсненні змін у будь-якому з'єднанні завжди перевіряйте його герметичність.

Виробник не несе відповідальності в разі витоку газу з будь-якого з'єднання, у яке було внесено зміни.

Підключення до електромережі (мал. 5)

Перевірте, щоб напруга і потужність приладу відповідали характеристикам електромережі.

Варильні панелі постачаються разом з кабелем живлення, який може мати штепсельну вилку чи не мати її.

Прилади, що обладнані штепсельною вилкою, треба просто підключити до розетки з встановленим належним чином заземленням.

Слід встановити багатополосний розмикач мережі з повітряним проміжком між контактами не менш ніж 3 мм (за виключенням штепсельних з'єднань, за умови якщо користувач має доступ до розетки).

Даний прилад відноситься до типу Y: заміну кабеля живлення може здійснювати тільки сервісний центр, а не сам користувач. Кабель повинен бути належного типу та мати необхідний мінімальний переріз.

Переналаштування на інший тип газу

Даний прилад може бути переналаштований на інший тип газу (див. таблицю з характеристиками), якщо це дозволено нормами країни, де встановлюється прилад. Необхідні для цього деталі знаходяться у наборі для переналаштування, що входить до комплектації варильної панелі (у деяких моделях) або продається в нашому сервісному центрі. Для переналаштування треба виконати наступні дії:

А). Зміна форсунок (мал. 6):

1. Зніміть решітки, кришки конфорок та розсікачі.
2. Замініть форсунки за допомогою ключа, який можна придбати в нашому сервісному центрі з артикулом 340847 (для подвійних конфорок використовується ключ з артикулом 340808), відповідно до табл. I. При цьому треба особливо уважно слідкувати, щоб форсунка не відділилася при витягненні або встановленні на пальник.
Обов'язково закрутіть форсунки до кінця для забезпечення герметичності.
Дані конфорки не потребують регулювання кількості первинного повітря.
3. Встановіть розсікачі і кришки конфорок на належні місця. Після цього правильно встановіть решітки.

В). Регулювання кранів

1. Поверніть ручки управління в мінімальне положення.
2. Зніміть ручки управління з кранів. Мал. 7.
Ви побачите еластичну ущільню переліжку з гуми. Достатньо натиснути на неї кінцем викрутки, щоб звільнити доступ до регульовального гвинта крана. **Ніколи не знімайте ущільню переліжку.**
3. Відрегулюйте мінімальний розмір полум'я, повертаючи регульовальний гвинт за допомогою викрутки з плоским кінцем. Залежно від типу газу, на який ви переналаштовуєте ваш прилад (див. табл. II), виконайте одну з описаних нижче дій:
а) закрутіть регульовальні гвинти до кінця;

- b) послабте регулювальні гвинти до отримання належного виходу газу з конфорок: перевірте, щоб при повертанні ручки управління між максимальним і мінімальним положенням конфорка не гасла і не відбувалось повернення полум'я;
- c) регулювальні гвинти повинен замінити сертифікований спеціаліст;
- d) жодних дій з регулювальними гвинтами здійснювати не потрібно.

Якщо ви не можете знайти доступу до регулювального гвинта, зніміть верхню поверхню варильної панелі, закріплену за допомогою системи гвинтів. Щоб її зняти, виконайте наступні дії:







1. Зніміть всі кришки конфорок, решітки та ручки управління.
2. Послабте гвинти конфорок.
3. Щоб встановити верхню поверхню варильної панелі на місце, виконайте описані вище дії у зворотному порядку.
Для забезпечення герметичності обов'язково слід встановити на місце **усі** ущільні переліжки. Вони необхідні для правильної роботи приладу, тому що запобігають проникненню рідини та бруду всередину приладу.

Ніколи не знімайте вал газового крана (мал. 8). У разі несправності замініть увесь кран цілком.

Увага!

Після закінчення переналаштування розмістіть біля таблички з характеристиками клейку етикетку з зазначенням нового типу газу.

I

	gas	mbar		Qn (kW)	m ³ /h	g/h	
	G20	20	72	1	0,095	-	30
	G20	25	68	1	0,095	-	30
	G25	20	73	1	0,111	-	30
	G25	25	72	1	0,111	-	30
	G25.1	25	72	1	0,111	-	30
	G30	29	50	1	-	73	30
	G30	37	48	1	-	73	30
	G30	50	43	1	-	73	26
	G31	37	50	1	-	71	30
	G20	20	100	1,75	0,167	-	32
	G20	25	91	1,75	0,167	-	32
	G25	20	100	1,75	0,194	-	32
	G25	25	98	1,75	0,194	-	32
	G25.1	25	98	1,75	0,194	-	32
	G30	29	67	1,75	-	127	32
	G30	37	63	1,75	-	127	32
	G30	50	58	1,75	-	127	29
	G31	37	67	1,75	-	125	32
	G20	20	115	3	0,286	-	39
	G20	25	110	3	0,286	-	39
	G25	20	132	3	0,333	-	39
	G25	25	128	3	0,333	-	39
	G25.1	25	128	3	0,333	-	39
	G30	29	85	3	-	218	39
	G30	37	82	3	-	218	39
	G30	50	74	3	-	218	35
	G31	37	85	3	-	214	39
	G20	20	134	3,3	0,314	-	61
	G20	25	125	3,3	0,314	-	61
	G25	20	142	3,3	0,366	-	61
	G25	25	136	3,3	0,366	-	61
	G25.1	25	136	3,3	0,366	-	61
	G30	29	91	3,3	-	240	61
	G30	37	85	3,3	-	240	61
	G30	50	83	3,3	-	240	55
	G31	37	91	3,3	-	236	61

II

	G20/20	G20/25	G25/20	G25/25	G25.1/25	G30/29	G30/37	G30/50	G31/37
G20/20	-	D	D	D	D	A	A	C	A
G20/25	D	-	D	D	D	A	A	C	A
G25/20	D	D	-	D	D	A	A	C	A
G25/25	D	D	D	-	D	A	A	C	A
G25.1/25	D	D	D	D	-	A	A	C	A
G30/29	B	B	B	B	B	-	D	C	D
G30/37	B	B	B	B	B	D	-	C	D
G30/50	C	C	C	C	C	C	C	-	C
G31/37	B	B	B	B	B	D	D	C	-