

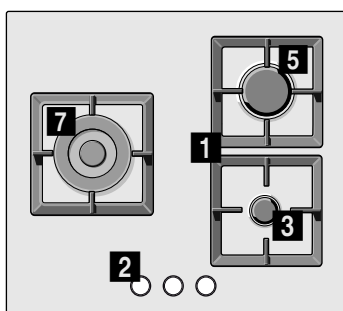
[et] Kasutusjuhend3
[It] Naudojimo instrukcija .10
[lv] Lietošanas instrukcija ..17



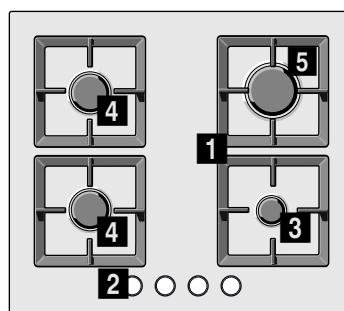
Gaasiplaat
Dujinė kaitlentė
Gāzes sildvirsmā

SIEMENS

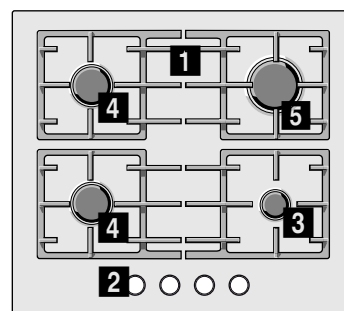
EP6..C.2..



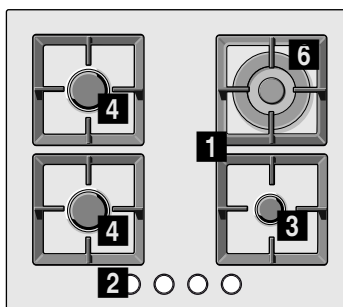
EP6..P.1..
EP6..P.2..



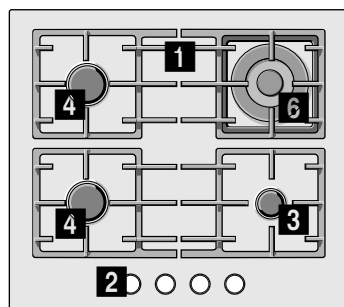
EP6..P.8..



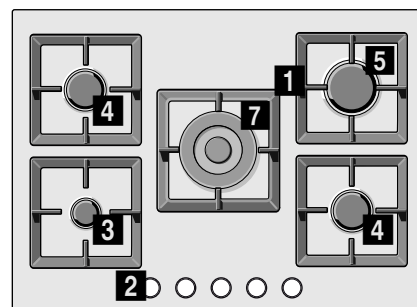
EP6..H.2..



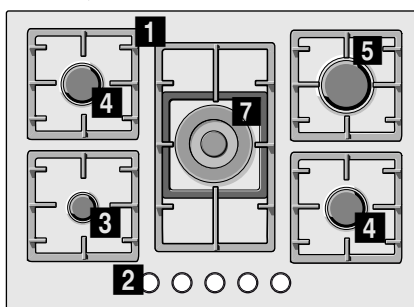
EP6..H.9..



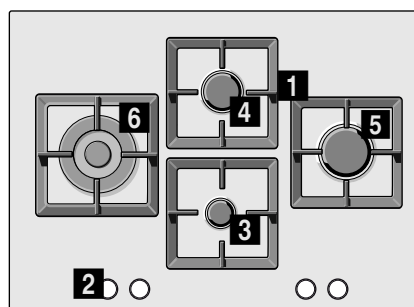
EP7..Q.1.. EP8..Q.1..
EP7..Q.2.. EP8..Q.2..



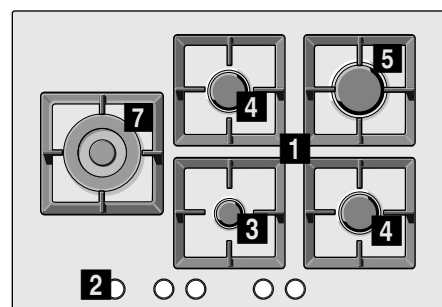
EP7..Q.9..
EP9..Q.9..



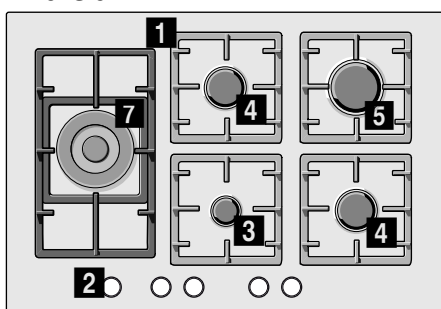
EP7..I.2..



EP8..S.2..



EP8..S.9..
EP9..S.9..



- 1** Restid
- 2** Juhtheadmed
- 3** Lisapõleti võimsusega kuni 1 kW

- 4** Poolkiire põleti võimsusega kuni 1,75 kW
- 5** Kiirpõleti võimsusega kuni 3 kW

- 6** Topeltleegiga põleti Woki jaoks võimsusega kuni 3,3 kW
- 7** Kolmekordse leegiga põleti Woki jaoks võimsusega kuni 4 kW

- 1** Atraminēs grotelēs indams
- 2** Reguliavimo rankenēlēs
- 3** Papildomas degiklis iki 1 kW
- 4** Pusiau greitas degiklis iki 1,75 kW

- 5** Greitasis degiklis iki 3 kW
- 6** Dvigubos liepsnos degiklis iki 3,3 kW galios

- 7** Trigubos liepsnos degiklis indui „wok“ iki 4 kW galios

- 1** Restes
- 2** Vadības slēdži
- 3** Papildu deglis līdz 1 kW
- 4** Vidēji ātrais deglis līdz 1,75 kW

- 5** Ātrais deglis līdz 3 kW
- 6** Divkārsās liesmas "Wok" deglis līdz 3,3 kW

- 7** Trīskārsās liesmas "Wok" deglis līdz 4 kW

Ohutusjuhised	3
Teie uus seade	5
Tarvikud	5
Gaasipõletid	5
Manuaalne sisselülitamine	6
Automaatne sisselülitus	6
Ohutussüsteem	6
Põleti väljalülitamine	6
Võimsustasemed	6
Hoiatused	6
Nõuandeid kuumutamisel	6
Toiduvalmistusnõud	7
Sobivad nõud	7
Kasutuseeskirjad	7

Puhastamine ja hooldamine	7
Puhastamine	7
Hooldamine	7
Probleemide lahendamine	8
Tehnilise abi teenistus	8
Garantiitingimused	8
Kasutatud pakend ja seadmed	9
Keskonnasäästlik jäätmekäitlus	9

Lisateavet toodete, lisatarvikute, varuosade ja teeninduse kohta leiate Internetist: www.siemens-home.com ja Internetikauplusest: www.siemens-eshop.com

Ohutusjuhised

Lugege need juhised tähelepanelikult läbi. Alles seejärel saate seadet kasutada tõhusalt ja turvaliselt. Hoidke alles seadme paigaldus- ja kasutusjuhendid ning andke need seadme omaniku vahetumisel seadmega kaasa.

Selle juhendi ettekirjutuste täitmata jätmise korral ei võta tootja endale mingit vastutust.

Käesolevas juhendis sisalduvad joonised on suunava loomuga.

Ärge võtke seadet enne paigaldamist kaitsepakendist välja. Kui märkate seadme juures mis tahes kahjustust, ärge seadet ühendage. Võtke ühendust meie klienditeenindusega.

See seade kuulub vastavalt gaasiseadmete standardile EN 30-1-1 klassi 3: mööblisse sisseehitatud seade.

Enne oma uue pliidiplaadi paigaldamist veenduge, et paigaldamisel järgitaks kokkupanemisujuhendit.

See seade ei sobi paigaldamiseks jahtidele ega haagissuvilatesse.

See seade on kasutamiseks ainult piisava ventilatsiooniga kohtades.

Seade ei ole ette nähtud kasutamiseks välise lülituskella või kaugjuhtimispuldiga.

Kõik paigaldus-, ühendus- ja reguleerimistööd ning teisele gaasitüübile kohandamised peab tegema volitatud tehnik, järgides kehtivaid norme ja seadusi ning kohalike elektri- ja gaasiettevõtete ettekirjutusi. Erilist

tähelepanu tuleb pöörata ventilatsiooni kohta käivatele eeskirjadele.

See seade väljub tehast sobilikuna kasutamiseks gaasitüübiga, mis on kirjas andmeplaadil. Kui on vaja gaasitüüpi muuta, lugege kokkupanekujuhendit. Seadme kohandamiseks teisele gaasitüübile soovitame võtta ühendust meie klienditeenindusega.

See seade on mõeldud üksnes koduseks kasutamiseks. Selle professionaalne või ärieesmärkidel kasutamine ei ole lubatud. Kasutage seadet ainult toiduvalmistamiseks, mitte küttekehana. Garantii kehtib üksnes tingimusel, et seadet kasutatakse ettenähtud otstarbel.

Ärge jätke sisselülitatud seadet järelevalveta.

Ärge kasutage selliseid laste ohutust tagavaid turvapiirdeid ja -kaasi, mida pliidiplaadi tootja ei ole soovitanud. Need võivad põhjustada õnnetusi nt ülekuumenemise, süttimise või materjalist eralduvate tükikeste tõttu.

Seadet tohivad kasutada lapsed, kes on vanemad kui 8 aastat, ja inimesed, kelle füüsilised ja vaimsed võimed on piiratud või kellel puuduvad teadmised ja oskused seadme kasutamiseks, kui nende üle teostatakse järelevalvet või kui neile on selgitatud seadme ohutut käsitlemist ja kui nad on saanud aru seadmega seotud ohtudest.

Ärge kunagi laske lastel seadmega mängida. Lapsed ei tohi seadet puhastada ja hooldada ilma järelevalveta.

Süttimisoh!

Põlemata gaasi kogunemine suletud ruumis toob kaasa süttimisohtu. Ärge jätke seadet tõmbetuule kätte. Põletid võivad kustuda. Lugege hoolikalt läbi gaasipõletite töö kohta käivad juhised ja hoiatused.

Mürgistusoht!

Gaasiga töötava kuumtööstlusseadme kasutamine tekitab seadme paigalduskohas soojust, niiskust ja põlemissaadusi. Tagage köögi hea ventilatsioon, eelkõige pliidiplaadi töö ajal: hoidke loomuliku õhutuse avad avatud või paigaldage sundventilatsioon (pliidikumm). Seadme sagedasel ja pikaajalisel kasutamisel võib vajalik olla täiendav või tõhusam ventilatsioon: avage aken või suurendage sundventilatsiooni võimsust.

Põletusoht!

- Keedualad ja nende ümbrus lähevad väga kuumaks. Ärge kunagi puutuge kuuma pinda. Hoidke alla 8-aastased lapsed seadmest eemal.
- Kui vedelgaasiballoon ei ole püstiasendis, võib vedelat propaan-/butaangaasi sattuda seadmesse. Seejuures võib põletitest välja paiskuda tuleleeki. Seadme osad võivad kahjustada saada ja aja jooksul võib kaduda nende hermeetilisus, mis võib kaasa tuua gaasilekke. Selle tagajärjel võib tekkida tulekahju. Veenduge, et vedelgaasiballoonid on alati püstiasendis.

Tuleoh!

- Keedualad lähevad väga kuumaks. Ärge asetage pliidiplaadile kergsüttivaid esemeid. Ärge hoidke asju pliidiplaadil.
- Ärge hoidke ega kasutage selle kodumasina all ega läheduses korrodeeriva toimega keemilisi aineid, auruseid, kergsüttivaid aineid ega toiduks mittekasutatavaid aineid.
- Ülekuumenenud rasv ja õli süttivad kergesti. Ärge rasva või õli kuumutamise ajal seadme juurest lahkuge. Kui rasv või õli süttivad, ärge kasutage kustutamiseks vett. Katke nõu kaanega, et tuli lämmatada. Lülitage vastav keeduala välja.

Kahjustusoht!

- Järsud temperatuurimuutused võivad klaasi purustada. Vältige pliidiplaadi kasutamise ajal tuuletõmbust ja külma vedeliku keedualale sattumist.
- Kahjustatud või ebasobiva suurusega, üle pliidiplaadi serva ulatuvad või plaadile valesti asetatud nõud võivad tekitada tõsisemaid kahjustusi. Järgige toiduvalmistusnõude kohta käivaid nõuandeid ja hoiatusi.
- Avarii korral katkestage seadme elektri- ja gaasitoide. Seadme parandamiseks võtke ühendust meie klienditeenindusega.
- Ärge muutke seadme sisemust. Kui see on siiski vajalik, võtke ühendust meie klienditeenindusega.
- Kui mõnd juhtseadet ei saa keerata, ärge üritage seda teha jõuga. Võtke juhtseadme parandamiseks või asendamiseks kohe ühendust klienditeenindusega.

Elektrilöögioht!

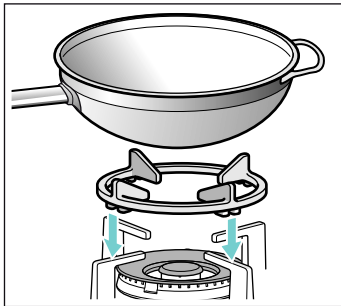
- Ärge kasutage seadme puhastamiseks aurpuhasteid.
- Klaasis tekkinud mörade või pragudega kaasneb elektrilöögioht. Ühendage sulavkaitse kaitsmekapist lahti. Võtke ühendust klienditeenindusega.

Teie uus seade

Leheküljel 2 on esitatud üldülevaade seadmest ja põletite võimsusest.

Tarvikud

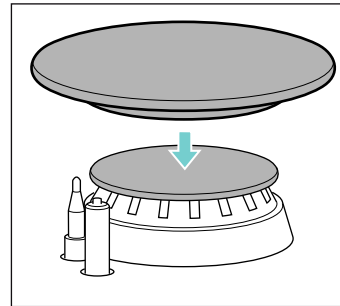
Tehnilisest teenistusest saab osta järgmiseid tarvikuid:



Woki lisarest

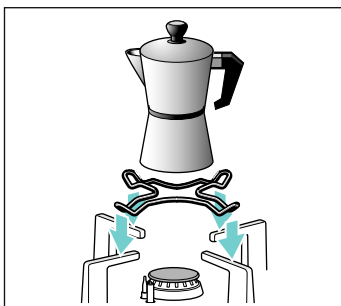
Sobib kasutamiseks ainult topelt- või kolmekordse leegiga põletil nõgusa põhjaga nõudega.

Seadme kasutusea pikendamiseks soovitatakse kasutada Woki lisaresti.



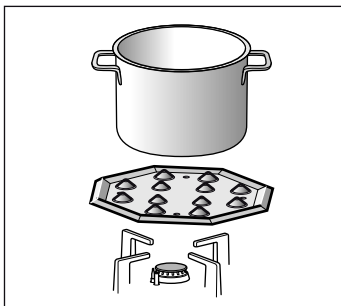
Simmer cap

Ainult miinimumvõimsusel kuumutamiseks mõeldud kaas. Selle kasutamiseks lisapõleti kaane peale asetada Simmer Cap.



Kohvikannu lisarest

Sobib kasutamiseks ainult lisapõletil ja alla 12 cm läbimõõduga nõudega.



Simmer Plate

See tarvik on mõeldud selleks, et vähendada madalaima võimsusega kuumust veelgi.

Asetage plaat, koonused ülespoole, resti peale, mitte kunagi otse põletile. Asetage nõu selle tarviku keskele.

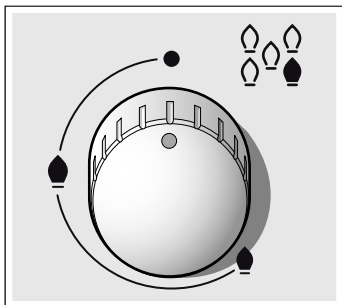
Kood

- HZ298108 Woki lisarest: Malmrest (3,3 kW)
- HZ298107 Woki lisarest: Malmrest (4 kW)
- HZ298110 Woki lisarest: Emailitud terasrest (3,3- 4 kW)
- HZ298114 Kohvikannu lisarest
- HZ298105 Simmer Plate
- HZ298128 Simmer Cap

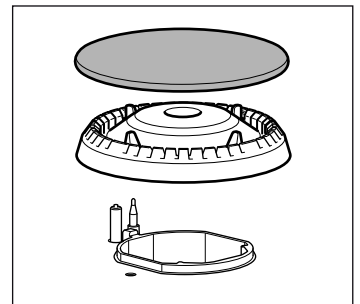
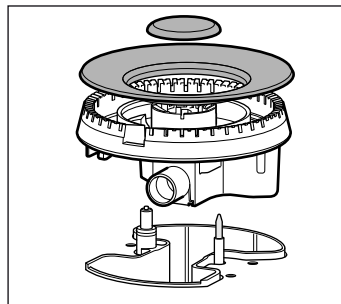
Tootja ei võta endale vastutust eelpool nimetatud tarvikute mittekasutamise või valesti kasutamise eest.

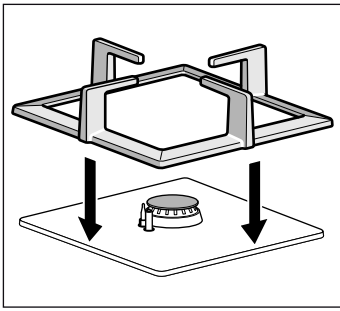
Gaasipõletid

Igal juhtseadmepool on märgitud, millist põletit sellega reguleeritakse.



Seadme korraliku töö tagamiseks peavad restid ja kõik põletite osad olema õigesti paigaldatud. Ärge pange ühe põleti kaant teisele põletile.





Manuaalne sisselülitamine

1. Vajutage valitud põleti juhtseadet ja keerake seda vasakule poole, kuni leiате soovitud asendi.
2. Asetage põleti lähedale süütaja või leek (välgumihkel, tikk vms).

Automaatne sisselülitus

Kui pliidiplaati saab automaatselt sisse lülitada (süüteküünlaga varustatud), toimige järgmiselt:

1. Vajutage valitud põleti juhtseadet ja keerake see maksimaalse võimsuse asendisse.
Juhtseadme vajutamise ajal annavad kõik põletid süütesädemeid. Leek süttib.
2. Laske juhtseade lahti.
3. Keerake juhtseade soovitud asendisse.

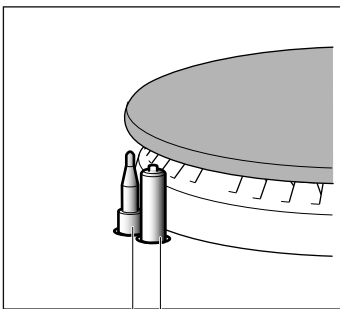
Kui leek ei sütti, keerake juhtseade nulli ja korrake eelpool kirjeldatud toiminguid. Seekord vajutage juhtseadet kauem aega (kuni 10 sekundit).

⚠ Süttimisohut!!

Kui leek 15 sekundi jooksul ei sütti, keerake põleti nulli ning avage uks või aken. Oodake vähemalt minut aega enne, kui üritate põletit uuesti süüdata.

Ohutussüsteem

Olenevalt mudelist võib pliidiplaat olla varustatud ohutussüsteemiga (termopaariga), mis takistab gaasi voolu juhul, kui põletid kogemata kustuvad.



termopaar | süüteküünal

Selleks et tagada, et see seade oleks aktiivne:

1. Lülitage põleti sisse nagu tavaliselt.
2. Hoidke juhtseadet pärast leegi süütamist lahti laskmata kindlalt sisse vajutatult 4 sekundit.

Põleti väljalülitamine

Keerake vastavat juhtseadet paremale, asendisse 0.

Võimsustasemed

Reguleeritavad juhtseadmed võimaldavad leida sobiva võimsuse maksimaalse ja minimaalse vahel.

Asend	●	Nupp väljalülitatud
Suur leek	🔥	Maksimaalne avatus ja võimsus ning elektrisüüde
Väike leek	🔥	Minimaalne avatus ja võimsus

Hoiatused

Põleti töötamise ajal on normaalne kuulda nõrka vilinat.

Esimestel kasutuskordadel on normaalne, et seade eritab lõhnu. See ei tähenda mingit ohtu ega riket. Ajapikku lõhnad kaovad.

Oranži värvi leek on normaalne. Leegi värvus tuleneb õhus sisalduvast tolmust, vedelikupriksmetest jm.

Kui põleti leegid kogemata kustuvad, keerake vastava põleti juhtseade nulli ja ärge üritage põletit vähemalt 1 minuti jooksul uuesti süüdata.

Mõne sekundi jooksul pärast põleti väljalülitamist kostab põletist heli (nõrk mütsatus). See pole midagi ebanormaalset, vaid tähendab, et turvasüsteem on välja lülitunud.

Hoidke pliit võimalikult puhtana. Kui süüteküünlad on mustad, ei toimu sisselülitamine korralikult. Puhastage neid regulaarselt väikese mittemetalse harjaga. pidage silmas, et süüteküünlad ei tohi saada tugevaid lööke.

Nõuandeid kuumutamisel

Põleti	Väga tugev Tugev	Keskmine	Madal
Woki põleti	Keetmine, küpsetamine, praadimine, pruunistamine, paella ja aasia toitude valmistamine (wokkpanniga)	Kuumutamine ja kuumana hoidmine: valmisroad, küpsetatud road	
Kiirpõleti	Eskalopi, biifsteegi, omleti valmistamine, praadimine	riis, bešamellkaste, raguu	Aurutamine: kala ja aedvilid
Poolkiire põleti	Kartulite aurutamine, värskete juurviljade, hautiste ja pasta valmistamine	Kuumutamine ja küpsetatud toidu kuumana hoidmine ning peente hautiste valmistamine	
Lisapõleti	Keetmine: ühepajatoidud, riisipuding, karamell	Ülessulamine ja aeglasel tulel keetmine: köögivilid, puuvili, külmutatud tooted	Valmistamine/sulamine: või, šokolaad, želatiin

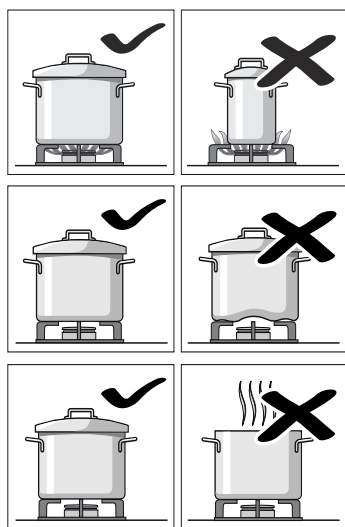
Toiduvalmistusnõud

Sobivad nõud

Põleti	Nõu minimaalne läbimõõt	Nõu maksimaalne läbimõõt
Woki põleti	22 cm	30 cm
Kiirpõleti	22 cm	26 cm
Poolkiire põleti	14 cm	20 cm
Lisapõleti	12 cm	16 cm

Kasutuseeskirjad

Järgmised nõuanded aitavad teil energiat säästa ja vältida nõude kahjustamist:



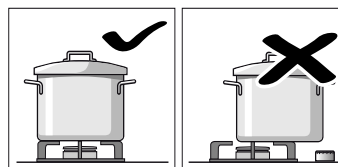
Kasutage igal põletil sobiva suurusega nõusid.

Ärge kasutage väikeseid nõusid suurtel põletitel. Leek ei tohi puudutada nõu külgi.

Ärge kasutage moondunud kujuga nõusid, mis pliidiplaadil kindlalt ei püsi. Nõud võivad ümber minna.

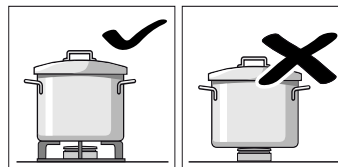
Kasutage ainult lameda ja paksu põhjaga nõusid.

Ärge keetke ilma kaaneta või paigalt nihkunud kaanega. Osa energiast läheb kaduma.



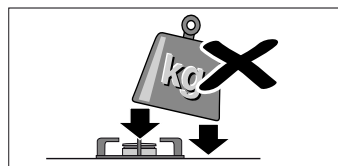
Asetage nõu korralikult keset põletit. Vastasel juhul võib nõu ümber minna.

Ärge asetage suuri nõusid juhtseadmete lähedal asuvatele põletitele. Kõrge temperatuur võib juhtseadmeid kahjustada.



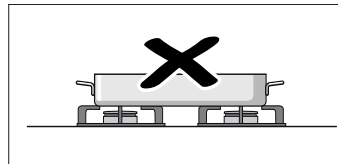
Asetage nõud restile, mitte kunagi otse põletile.

Enne pliidi kasutamist kontrollige, et põletite restid ja kaaned oleks korralikult paigas.



Käsitsege nõusid pliidiplaadil ettevaatlikult.

Ärge andke pliidiplaadile hoope ega asetage sellele liiga suuri raskusi.



Ärge kasutage ühe ainsa nõu jaoks kahte põletit või soojusallikat.

Vältige praeplaatide, savipottide jms kasutamist pikaajaliselt maksimaalsel võimsusel.

Puhastamine ja hooldamine

Puhastamine

Kui seade on maha jahtunud, puhastage seda käsna, vee ja puhastusvahendiga.

Iga kasutuskorra järel puhastage pärast pliidi mahajahtumist kasutatud põleti pliidi osade pinnad. Olgugi pliidiil vähe jäänuseid (toidujääke, õlipritsmeid jm), kõrbevad need pliidi pinnale ning neid on hiljem raskem eemaldada. Korraliku leegi jaoks peavad augud ja vaod olema puhtad.

Mõne nõu liigutamisel võivad restidele jääda metallijäägid.

Puhastage põletid ja reste puhastusvahendit sisaldava veega ja hõõrge mittemetalse harjaga.

Kui restide küljes on kummitoed, olge nende puhastamisel ettevaatlik. Kummiosad võivad lahti tulla ja rest võib pliidiplaati kriimustada.

Kuivatage põletid ja restid alati täielikult ära. Veepritsmed ja niisked kohad võivad toiduvalmistamise alguses emaili kahjustada.

Pärast põletite puhastamist ja kuivatamist veenduge, et siirdmiku kaaned oleks korralikult paigas.

Tähelepanu!

- Ärge kasutage aurupuhasteid. Need võivad pliidiplaati kahjustada.
- Ärge kunagi kasutage pliidiplaadilt kõvastunud toidujäätmate eemaldamiseks abrasiivseid tooteid, teraskäsna, teravaid esemeid, nuga jms.
- Ärge kasutage nuga, kaabitsat või sarnast eset klaasi ja põletite iluistude, metallprofiilide ega klaaspaneelide või, kui on olemas, alumiiniumpaneelide vaheliste ühenduskohtade puhastamiseks.

Hooldamine

Pühkige pliidile valgunud vedelik kohe ära. Nii väldite toidujäätmate kinnistumist ja säästate asjatut vaeva.

Ärge libistage nõusid klaasi peal, sest see võib klaasi kriimustada. Samamoodi vältige kõvade või teravate esemete kukkumist klaasi peale. Ärge lööge pliidiplaadi äärte vastu.

Liivaterad (näiteks köögivilja ja aedvilja puhastamisest) kriimustavad klaasi pinda.

Pliidile valgunud sulatatud suhkur või suure suhkruisaldusega toiduained tuleb keedualalt kohe klaasikaabitsaga eemaldada.

Probleemide lahendamine

Vahel saab probleeme lahendada lihtsasti. Enne tehnilise teenistusega ühendust võtmist lugege järgmisi nõuandeid:

Rike	Võimalik põhjus	Lahendus
Üldine elektrisüsteemi rike.	Läbipõlenud sulavkaitse.	Kontrollige sulavkaitsmete peakilbist, kas sulavkaitse on läbi põlenud ja vajab väljavahetamist.
	Automaatlüliti või diferentsiaal (kaitsekork) on välja lülitunud.	Kontrollige üldiselt juhtpaneelilt, ega automaatlüliti või diferentsiaal (kaitselüliti) pole välja lülitunud.
Automaatne sisselülitus ei tööta.	Süüteküünla ja põletite vahel võib olla toidujääke või mustust.	Süüteküünla ja põleti vaheline ala peab olema puhas.
	Põletid on niisked.	Kuivatage hoolikalt põletite kaaned.
	Põletite kaaned pole korralikult paigas.	Kontrollige, kas kaaned on korralikult oma kohal.
	Seadmel puudub maandusühendus või on maandus halvasti ühendatud või toimib halvasti.	Võtke ühendust elektrikuga.
Põleti leek on ebaühtlane.	Põleti osad pole korralikult oma kohal.	Asetage põleti osad korralikult oma õigele kohale.
	Põleti augud on mustad.	Puhastage põleti augud.
Gaasivoog ei paista normaalne või gaasi ei välju.	Gaasi läbipääs on vahekraanidega suletud.	Avage võimalikud vahekraanid.
	Kui gaas tuleb balloonest, kontrollige, ega ballooni tühi pole.	Vahetage balloon.
Köögis on gaasilõhn.	Mõni gaasikraan on lahti.	Sulgege gaasikraanid.
	Balloon on halvasti ühendatud.	Kontrollige, kas ühendus on korras.
	Võimalik gaasileke.	Sulgege peamine gaasikraan, tuulutage ruum ja teavitage kohe volitatud gaasipaigaldajat paigalduse kontrollimiseks ja sertifitseerimiseks. Ärge kasutage seadet enne, kui olete veendunud, et seadmel ega paigaldusel ei ole gaasileket.
Põleti kustub kohe pärast juhtseadme lahtilaskmist.	Te ei hoidnud juhtseadet piisavalt kaua all.	Kui põleti on süüdatud, hoidke juhtseadet veel mõne sekundi jooksul all.
	Põleti augud on mustad.	Puhastage põleti augud.

Tehnilise abi teenistus

Meie tehnilise teenistuse poole pöördudes läheb teil vaja seadme tootenumbrit (E-Nr.) ja tootmisnumbrit (FD). Need numbrid leiate pliidiplaadi all asuvalt andmeplaadilt ja kasutusjuhendi etiketilt.

Remonttööde tellimus ja konsultatsioon rikete korral

Kõigi riikide kontaktandmed leiate kaasasolevast klienditeeninduste nimekirjast.

Tootja pädevuses võite kindel olla. Sellest lähtudes tagate, et parandustöid teevad asjaomase kvalifikatsiooniga hooldustehnikud, kes kasutavad seadme jaoks ettenähtud originaalvaruosi.

Garantiitingimused

Kui vastupidiselt meie ootustele ilmneb seadme juures mõni kahjustus või ei täida seade ettenähtud kvaliteedinõudeid, palume teil meid sellest võimalikult kiiresti teavitada. Garantii kehtimiseks ei tohi seade olla rikutud ega väärkasutatud.

Kehtivad need garantiitingimused, mille on sätestanud meie ettevõtte selle riigi esindus, kust seade on ostetud. Lisateavet võite küsida müügiesindustest. Garantii kasutamiseks on vaja esitada ostutõend.

Ettevõtte jätab endale õiguse seadet muuta.

Kasutatud pakend ja seadmed

Kui seadme andmeplaadil on tähis , järgige järgmisi juhiseid:

Keskkonnasäästlik jäätmekäitlus

Käideldge seadme pakendijäätmed keskkonnasõbralikult.



Käesolev seade on märgistatud vastavalt direktiivile 2012/19/EÜ elektri- ja elektroonikaseadmete jäätmete kohta. Direktiiv sätestab elektri- ja elektroonikaseadmete jäätmete tagastamise ja ringlussevõtu raamtingimused Euroopa Liidus.

Seadme pakend on valmistatud seadet transpordi ajal tõhusalt kaitsvatest materjalidest. Pakendi materjalid on täielikult taaskasutatavad, vähendades nii mõju keskkonnale. Kutsume ka teid andma oma panust keskkonnahoidu, järgides allpool toodud nõuandeid:

- visake pakend selle jaoks mõeldud pakendikonteinerisse,
- enne kasutuselt kõrvaldatud seadme äraviskamist, muutke see kasutuskõlbmatuks. Hankige kohalikult omavalitsuselt lähima kasusjäätmete kogumiskeskuse aadress ja viige seade sinna,
- ärge kallake kasutatud õli kraanikausist alla. Hoidke seda suletud nõus ja viige vastavasse kogumispunkti või vajadusel prügikonteinerisse (kust see satub kontrollitud prügilasse, mis pole tõenäoliselt parim lahendus, kuid aitab vältida vee saastamist).

Saugos nurodymai	10	Švara ir priežiūra	14
Jūsų naujasis prietaisas	12	Švara	14
Priedai	12	Priežiūra	14
Dujų degikliai	12	Gedimų šalinimas	15
Rankinis uždegimas	13	Techninės priežiūros skyrius	15
Automatinis uždegimas	13	Garantijos sąlygos	15
Saugos sistema.....	13	Pakuotė ir panaudoti įrenginiai	16
Degiklio užgesinimas	13	Ekologiškas utilizavimas.....	16
Galingumo lygiai	13		
Įspėjimai.....	13		
Maisto gaminimo rekomendacijos	13		
Gaminimo indai	14		
Tinkami indai.....	14		
Įspėjimai dėl naudojimo.....	14		

Daugiau informacijos apie gaminius, priedus, atsargines dalis ir paslaugas rasite internete: www.siemens-home.com ir interneto parduotuvėje: www.siemens-eshop.com

⚠ Saugos nurodymai

Atidžiai perskaitykite šias instrukcijas. Tik po to galėsite naudotis šiuo prietaisu efektyviai ir saugiai. Išsaugokite naudojimo ir montavimo instrukcijas ir perduokite jas kartu su prietaisu, jei keičiasi jo savininkas.

Gamintojas atsisako bet kokios atsakomybės, jei nesilaikoma šiose instrukcijose pateiktų nurodymų.

Šioje instrukcijoje pateikiamos iliustracijos yra orientacinio pobūdžio.

Nenuimkite nuo prietaiso apsauginės pakuotės iki montavimo momento. Jei pastebimas koks nors prietaiso gedimas, jo nejunkite. Kreipkitės į mūsų techninės priežiūros skyrių.

Šis prietaisas atitinka 3 klasę pagal normą EN 30-1-1 dėl dujinių prietaisų: į baldą įmontuojamas prietaisas.

Prieš įrengdami savo naująją kaitlentę įsitikinkite, kad montavimas atliekamas pagal montavimo instrukcijas.

Prietaiso negalima įrengti jachtose ar kemperiuose.

Šį aparatą galima naudoti tik gerai vėdinamose patalpose.

Šis prietaisas nėra pritaikytas eksploatuoti su išoriniu jungikliu su laikrodžio mechanizmu arba nuotoliniu valdikliu.

Visus įrengimo, reguliavimo ir pritaikymo kito tipo dujoms darbus turi atlikti įgaliotasis montuotojas, laikydamasis visų taikomų normų, įstatymų ir vietinių dujotiekio ir elektros tiekimo kompanijų

nurodymų. Ypač atkreipkite dėmesį į nuostatas dėl vėdinimo.

Gamykloje šis prietaisas yra pritaikytas dujų rūšiai, kuri nurodyta duomenų plokštelėje. Jei reikėtų ją pakeisti, žr. montavimo instrukcijas. Norint prijungti prie kito tipo dujų rekomenduojama iškviesti mūsų techninės priežiūros skyriaus darbuotoją.

Šis prietaisas naudojamas tik buityje, draudžiama jį naudoti komerciniais tikslais arba profesionaliai. Naudokite prietaisą tik maistui gaminti, niekada – šildyti. Garantija galios tik tuo atveju, jei prietaisas bus naudojamas tuo tikslu, kuriam jis buvo sukurtas.

Nepalikite veikiančio prietaiso be priežiūros.

Naudokite tik kaitlentės gamintojo rekomenduojamus dangtelius ar apsaugines užkardas vaikams. Gali įvykti nelaimingi atsitikimai, pvz., dėl medžiagų dalių perkaitinimo, užsidegimo arba atsiklijavimo.

Šį prietaisą vaikai nuo 8 metų ir ribotų fizinių, sensorinių arba protinių gebėjimų asmenys arba asmenys, kuriems trūksta patirties ir žinių gali naudoti tik, prižiūrėti arba jei jie buvo instruktuoti apie saugų prietaiso naudojimą ir suprato apie galimus pavojus.

Negalima leisti vaikams žaisti su prietaisu. Valyti ir naudotojo atliekamus techninės priežiūros darbus vaikai gali atlikti tik prižiūrėti.

Sprogimo pavojus!

Uždaroje patalpoje susikaupusios dujos gali sukelti sprogimo pavojų. Prietaiso neturi veikti skersvėjai. Degikliai gali užgesti. Atidžiai perskaitykite instrukcijas ir įspėjimus, susijusius su dujų degiklių veikimu.

Intoksikacijos pavojus!

Naudojant dujomis kaitinamą prietaisą patalpoje, kurioje jis yra įrengtas, gaminasi karštis, drėgmė ir degimo produktai. Užtikrinkite gerą virtuvės vėdinimą, ypač tuo metu, kai kaitlentė veikia: palikite atviras natūralaus vėdinimo angas arba sumontuokite mechaninį ventiliatorių (garų surinktuvą). Naudojant prietaisą intensyviai ir ilgai gali prireikti papildomo arba veiksmingesnio vėdinimo: atverti langą arba padidinti mechaninės ventiliacijos galią.

Pavojus nusideginti!

- Kaitvietės ir gretimos sritys labai įkaista. Niekada nelieskite įkaitusių paviršių. Laikykite jaunesnius nei 8 metų vaikus atokiau.
- Jei suskystintų dujų balionas stovi ne vertikaliai, skystas propanas / butanas gali patekti į prietaisą. Dėl to pro degiklius gali prasiveržti dideli liepsnos blyksniai. Gali būti pažeistos dalys ir ilgainiui tapti nesandarios – pradės nekontroliuojamai veržtis dujos. Abiem atvejais galimi nudegimai. Suskystintų dujų balionus naudokite tik vertikaloje padėtyje.

Gaisro pavojus!

- Kaitvietės labai įkaista. Nedėkite ant kaitlentės degių daiktų. Nelaikykite daiktų po kaitlente.
- Nelaikykite ir nenaudokite esdinančių cheminių produktų, garų, degių medžiagų ir nemaistinių produktų po šiuo elektriniu buitiniu prietaisu arba šalia jo.
- Perkaitę riebalai arba aliejus lengvai užsidega. Neišeikite, kai kaitinate riebalus arba aliejų. Jei jie užsidega, negesinkite liepsnos vandeniu. Uždenkite indą dangteliu, kad nuslopintumėte liepsną, ir išjunkite kaitvietę.

Sužalojimų pavojus!

- Dėl staigių temperatūros pasikeitimų stiklas gali skilti. Naudojantis dujine virykle venkite skersvėjų ir šaltų skysčių išsiliejimo.

- Apgadinti, netinkamo dydžio, viršijantys kaitlentės dydį arba netinkamai pastatyti indai gali stipriai sužaloti. Laikykitės patarimų ir įspėjimų dėl gaminimo indų.
- Jeigu pastebėjote prietaiso gedimą, atjunkite jį nuo elektros tinklo ir dujotiekio. Jei reikia remontuoti, kreipkitės į mūsų techninės priežiūros skyrių.
- Nekeiskite prietaiso vidaus. Jei reikia tai padaryti, kreipkitės į mūsų techninės priežiūros skyrių.
- Jei kurios nors reguliavimo rankenėlės nesisuka, nesistenkite to daryti per jėgą. Nedelsdami kreipkitės į mūsų techninės priežiūros skyrių, kurio specialistas suremontuos arba pakeis sugedusią rankenėlę.

Elektros iškvos pavojus!

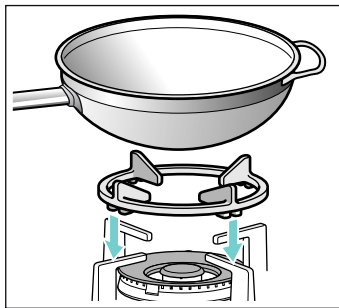
- Prietaisui valyti nenaudokite garų valymo mašinų.
- Stiklo įtrūkimai arba įskilimai gali sukelti elektros smūgio pavojų. Atjunkite saugiklį saugiklių dėžutėje. Kreipkitės į techninės pagalbos tarnybą.

Jūsų naujasis prietaisas

2 psl. rasite bendrą savo prietaiso vaizdo bei degiklių galią.

Priedai

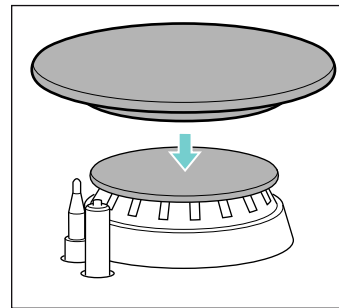
Toliau išvardytus priedus galima įsigyti techninės priežiūros skyriuje:



Papildomos grotelės indui „wok“

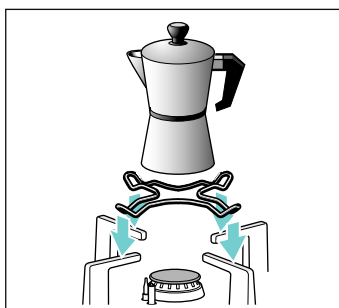
Skirtos naudoti tik dvigubos ir trigubos liepsnos degikliuose „wok“ su indais išgaubtu dugnu.

Rekomenduojama naudoti papildomas grotelės indui „wok“, kad prietaiso tinkamumo naudoti laikas būtų ilgesnis.



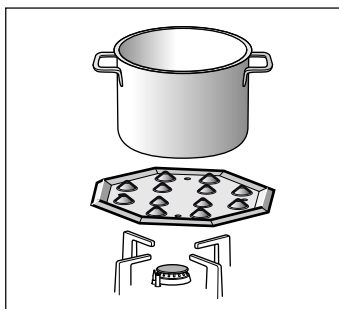
„Simmer Cap“

Tai yra dangtis, išskirtinai numatytas ruošti patiekalus naudojant minimalų galin-gumą. Kad būtų galima jį nau-doti, reikia uždėti dangtį „Simmer Cap“ ant papildomo degiklio dangtelių.



Papildomos grotelės kavinukui

Skirtos naudoti tik ant papil-domo degiklio su mažesnio kaip 12 cm skersmens indais.



Simmer Plate

Šis priedas buvo skirtas sumažinti šilumos lygį esant mažiausiam galingumui.

Pastatykite priedą tiesiai ant atraminių grotelių indams su iškyšomis, nukreiptomis į viršų, niekada nestatykite tie-siai ant degiklio. Pastatykite indą ant priedo jo centre.

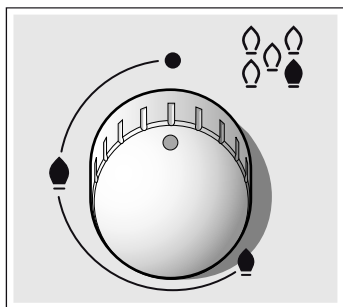
Kodas

- HZ298108 Papildomos grotelės indui „wok“: Ketaus atraminės grotelės indams (3,3 kW)
- HZ298107 Papildomos grotelės indui „wok“: Ketaus atraminės grotelės indams (4 kW)
- HZ298110 Papildomos grotelės indui „wok“: Plieno lydinio atraminės grotelės indams (3,3- 4 kW)
- HZ298114 Papildomos grotelės kavinukui
- HZ298105 Simmer Plate
- HZ298128 Simmer Cap

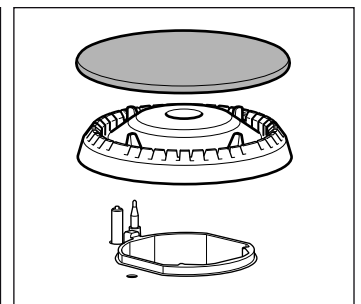
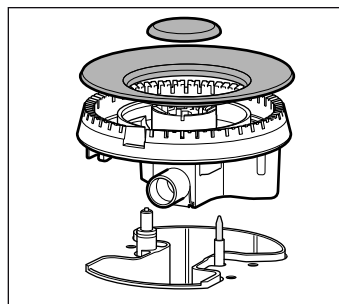
Gamintojas neprisiima atsakomybės, jei šie priedai nenaudojami arba naudojami netinkamai.

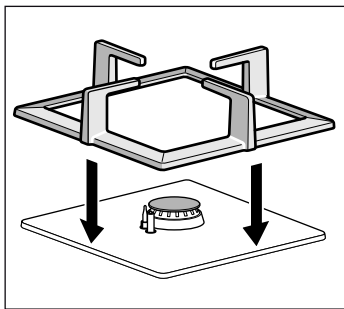
Dujų degikliai

Kiekvienoje reguliavimo rankenėlėje nurodytas degiklis, kurį ji kontroliuoja.



Tam, kad prietaisas veiktų tinkamai, būtina įsitikinti, kad atraminės grotelės indams ir visi degikliai yra tinkamai sumontuoti. Nesukeiskite degiklių dangtelių.





Rankinis uždegimas

1. Paspauskite pasirinkto degiklio reguliavimo rankenėlę ir pasukite ją į kairę iki pageidaujamos padėties.
2. Pridėkite kokios nors rūšies degiklį arba liepsną (žiebtuvėlį, degtukus ir pan.) prie degiklio.

Automatinis uždegimas

Jei jūsų kaitlentėje yra automatinis uždegimas (žvakės):

1. Paspauskite pasirinkto degiklio reguliavimo rankenėlę ir pasukite ją į kairę iki didžiausio galingumo. Kol reguliavimo rankenėlė nuspausta, į visus degiklius paduodamos žiežirbos. Pasirodo liepsna.
2. Nebespauskite reguliavimo rankenėlės.
3. Pasukite reguliavimo rankenėlę iki pageidaujamos padėties.

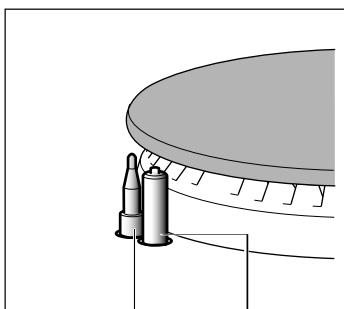
Jei liepsna nepasirodo, pasukite reguliavimo rankenėlę į užgesinimo padėtį ir pakartokite veiksmus. Šį kartą palaikykite reguliavimo rankenėlę nuspaustą ilgiau (iki 10 sekundžių).

⚠ Deflagracijos pavojus!

Jei per 15 sekundžių liepsna nepasirodo, išjunkite degiklį ir atidarykite patalpos duris arba langą. Palaukite bent minutę prieš vėl mėginami uždegti degiklį.

Saugos sistema

Priklausomai nuo modelio, Jūsų kaitlentėje gali būti saugos sistema (šiluminis elementas), kuris nutraukia dujų tiekimą, jei degikliai netyčia užgęsta.



šiluminis elementas | žvakė

Užtikrindami, kad ši priemonė yra aktyvi:

1. uždekkite degiklį įprastai;
2. ir, neištraukdami reguliavimo rankenėlės, palaikykite tvirtai nuspaudę 4 sekundes po to, kai užgesinsite liepsną.

Degiklio užgesinimas

Pasukite atitinkamą reguliavimo rankenėlę į dešinę iki padėties 0.

Galingumo lygiai

Palaipsniui nuo maksimalaus iki minimalaus lygio reguliuojamos rankenėlės leidžia reguliuoti reikiamą galią.

Padėtis	●	Rankenėlė užsukta
Didelė liepsna	🔥	Didžiausia anga arba galingumas ir elektrinis uždegimas
Maža liepsna	🔥	Minimali anga arba galingumas

Įspėjimai

Normalu, kad degikliui veikiant, girdimas nestiprus švilpimas.

Normalu, kad naudojant pirmus kartus, jaučiami kvapai. Tai nekelia jokio pavojaus ir nerodo veikimo sutrikimų. Po kiek laiko jie pranyks.

Oranžinės spalvos liepsna yra normalus reiškinys. Taip yra dėl ore esančių dulkių, išpiltų skysčių ir pan.

Jei degiklio liepsna atsitiktinai užgęsta, užsukite degiklio veikimą reguliuojančią rankenėlę ir jo neuždekkite bent 1 minutę.

Išjungus degiklį po kelių sekundžių pasigirsta garsas (sausas smūgis). Tai nėra veikimo sutrikimas, tai reiškia, kad išsijungė apsauga.

Užtikrinkite maksimalią švarą. Jei žvakės bus užterštos, degiklis neveiks. Periodiškai jas valykite mažu nemetaliniu šepetėliu; atminti, kad žvakės neturi patirti stiprių smūgių.

Maisto gaminimo rekomendacijos

Degiklis	Labai stipri - stipri	Vidutinė	Silpna
Degiklis indui „wok“	Virti, kepti, troškinti, apkepti, paelja, Azijos maistas („wok“)	Pašildyti ir laikyti šiltai: paruošti patiekalai, pusfabrikačiai	
Greitasis degiklis	Eskalopas, žlėgtainis, tortilja, kepiniai	Ryžiai, bešamelio padažas, ragu	Ruošimas garuose: žuvis, šviežios daržovės
Pusiau greitas degiklis	Garuose virtos bulvės, šviežios daržovės, sriubos, makaronai	Pašildyti ir laikyti šiltai pusfabrikačius ir pagaminti kukurūzus	
Papildomas degiklis	Kepti: kukurūzai, ryžiai su pienu, karamelė	Atšildyti ir išlėto kepti: vaisiai, daržovės, šaldyti produktai	Paruošti / ištirpinti: sviestas, šokoladas, želatina

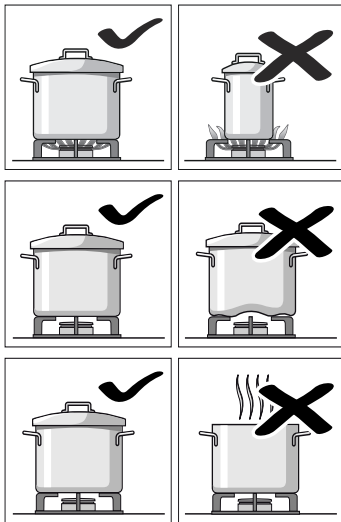
Gaminimo indai

Tinkami indai

Degiklis	Minimalus indo skersmuo	Maksimalus indo skersmuo
Degiklis indui „wok“	22 cm	30 cm
Greitasis degiklis	22 cm	26 cm
Pusiau greitas degiklis	14 cm	20 cm
Papildomas degiklis	12 cm	16 cm

Išpėjimai dėl naudojimo

Toliau pateikti patarimai padės jums sutaupyti energijos ir išvengti indų sugadinimo:



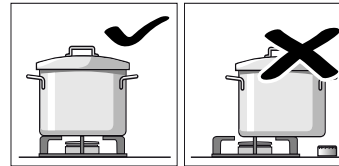
Naudokite kiekvienam degikliui tinkamo dydžio indus.

Nenaudokite mažų indų ant didelių degiklių. Liepsna negali siekti indo šonų.

Nenaudokite deformuotų indų, kurie nestabiliai stovi ant kaitlentės. Indai gali nuvirsti.

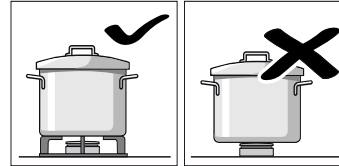
Naudokite tik lygus ir sunkaus pagrindo indus.

Nevirkite be dangtelio arba kai jis yra patrauktas. Taip pradandama dalis energijos.



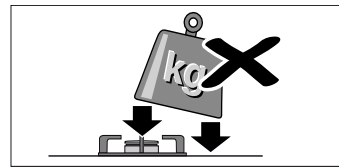
Indą dėkite tiesiai virš degiklio, o ne ant vieno jo krašto. Priešingu atveju jis gali nuvirsti.

Nestatykite didelių indų ant degiklių, esančių šalia reguliavimo rankenėlių. Dėl per aukštos temperatūros jie gali būti sugadinti.



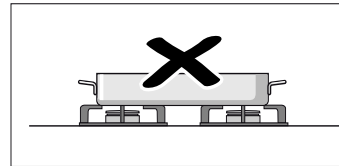
Statykite indus ant atraminių grotelių, niekada nestatykite ant degiklio.

Prieš naudodamiesi virykle, atkreipkite dėmesį, kad būtų tinkamai uždėtos atraminės grotelės indams ir degiklių dangteliai.



Atsargiai elkitės su ant kaitlentės pastatytais indais.

Nedaužykite kaitlentės ir nestatykite ant jos per didelio svorio.



Niekuomet nenaudokite dviejų degiklių ar kaitinimo šaltinių vienam indui kaitinti.

Stenkitės ilgai nekaitinti ant stipriausios liepsnos keptuvių ar keramikos puodų ir pan.

Švara ir priežiūra

Švara

Prietaisui ataušus nuvalykite jį naudodami kempinę, vandenį ir muilą.

Kaskart po naudojimo nuvalykite atitinkamų degiklio elementų, jiems atvėsus, paviršius. Jei yra likučių (pridegusių maisto likučių, riebalų lašų ir pan.), net jei jų yra nedaug, jie prilips prie paviršiaus ir bus daug sunkiau pašalinami. Būtina, kad visos angos ir įpjovos būtų švarūs, kad liepsna būtų tinkama.

Judinant indus po atraminėmis grotelėmis indams gali pribyrėti metalo likučiai.

Nuplaukite degiklius ir atramines groteles indams muilinu vandeniu ir nušluostykite nemetaliniu šepetėliu.

Jei ant atraminių grotelių indams yra guminių atramų, pasirūpinkite, kad jos būtų švarios. Atramos gali išslysti ir grotelės subraižys kaitlentę.

Visada iki galo nusausinkite degiklius ir atramines groteles indams. Vandens lašai arba drėgnos sritys pradėdant kaitinti gali sugadinti emalį.

Nuplovę ir sausai nuvalę degiklius, jų dangtelius tinkamai uždėkite ant liepsnos difuzorių.

Dėmesio!

- Nenaudokite garų valymo mašinų. Galite sugadinti kaitlentę.
- Sukietėjusiems maisto likučiams šalinti nuo kaitlentės niekada nenaudokite abrazyvių medžiagų, plieninių kempinių, pjaunančių daiktų, peilių ir pan.
- Peiliais, šveistuvais ar kitais panašiais daiktais nevalykite ten, kur stiklas liečiasi su degiklių apvadu ar metalinių profilių arba stiklo ar aliuminio skydų, jei yra.

Priežiūra

Iš karto nuvalykite išsiliejusius skysčius. Tokiu atveju maisto likučiai neprilips ir išvengsite nereikalingų pastangų.

Niekuomet nestumdykite indo stiklo paviršiumi, nes galite jį subraižyti. Taip pat stenkitės, kad ant stiklo neužkristų sunkūs ar aštrūs daiktai. Niekuomet nedaužykite nė vienos kaitlentės dalies.

Smėlio grūdėliai (atsiradę, pavyzdžiui, plaunant salotų lapus ar daržoves) subraižo stiklo paviršius.

Išsipylęs lydytas cukrus arba maisto produktai, kuriuose yra didelis kiekis cukraus, turi būti nedelsiant pašalinti nuo kaitvietės naudojant stiklo šveistuvą.

Gedimų šalinimas

Kartais aptiktus gedimus galima nesunkiai pašalinti. Prieš iškviesdami techninės priežiūros skyriaus meistrus atsižvelkite į šiuos patarimus:

Sutrikimas	Galima priežastis	Sprendimas
Sutrikęs bendras elektrinis veikimas.	Sugedęs lydisis saugiklis.	Bendrojoje saugiklių skydinėje patikrinkite, ar nesugedęs lydisis saugiklis ir jį pakeiskite.
	Išsijungė automatika arba diferencialas.	Bendrajame valdymo pulte patikrinkite, ar neišsijungė automatika arba diferencialas.
Neveikia automatinis uždegimas.	Tarp žvakų ir degiklių gali būti maisto produktų ar valymo priemonių likučių.	Tarpas tarp žvakės ir degiklio turi būti švarus.
	Degikliai yra drėgni.	Kruopščiai nusauskite degiklių dangtelius.
	Degiklių dangteliai blogai uždėti.	Patikrinkite, ar dangteliai gerai uždėti.
	Prietaisas neįžemintas, yra blogai prijungtas prie įžeminimo sistemos arba įžeminimas yra sugedęs.	Susisiekite su elektros montuotoju.
Degiklio liepsna yra netolygi.	Degiklių dalys blogai sudėtos.	Tinkamai sudėkite dalis ant atitinkamų degiklių.
	Degiklio įpjovos yra užsiteršusios.	Nuvalykite degiklio įpjovas.
Dujų srovė neatrodo įprastai arba dujos neteka.	Dujų įvadas uždarytas tarpinėmis sklendėmis.	Atsukite galimas tarpines sklendes.
	Jei dujos tiekiamos iš baliono, patikrinkite, ar jis nėra tuščias.	Pakeiskite dujų balioną.
Virtuvėje jaučiamas dujų kvapas.	Kažkuris čiaupas paliktas atsuktas.	Užsukite čiaupus.
	Netinkamai prijungtas dujų balionas.	Patikrinkite, ar sujungimai yra tvarkingi.
	Galimas dujų nuotėkis.	Uždarykite pagrindinę dujų sklendę, išsėdinkite patalpą ir nedelsdami kreipkitės į įgaliotąją dujųotiekių priežiūros įmonę, kad patikrintų ir sertifikuotų dujų instaliaciją. Nenaudokite prietaiso, kol neįsitikinsite, kad nėra dujų nuotėkio prietaise ar instaliacijoje.
Ištraukus rankenėlę degiklis iš karto užgesa.	Reguliavimo rankenėlė buvo laikoma nuspausta nepakankamai laiko.	Įjungus degiklį laikykite reguliavimo rankenėlę nuspaustą keliomis sekundėmis ilgiau.
	Degiklio įpjovos yra užsiteršusios.	Nuvalykite degiklio įpjovas.

Techninės priežiūros skyrius

Kreipiantis į techninės priežiūros skyrių reikia nurodyti prietaiso gaminio numerį (E-Nr.) ir gamybos numerį (FD). Ši informacija pateikiama techninių duomenų lentelėje, esančioje apatinėje kaitlentės dalyje, ir naudojimo instrukcijų etiketėje.

Remonto pavedimai ir patarimai gedimų atvejais

Visų šalių kontaktinius duomenis rasite pridėtame klientų aptarnavimo tarnybos skyrių sąrašė.

Pasitikėkite gamintojo kompetencija. Būsite tikri, kad remonto darbus atlieka išmokyti techninės priežiūros tarnybos technikai, kurie turi Jūsų prietaisui tinkančias originalias atsargines dalis.


Garantijos sąlygos

jei nepaisant mūsų lūkesčių prietaisas yra sugedęs arba neatitinka numatytų kokybės reikalavimų, prašome mums apie tai pranešti kiek galima greičiau. Tam, kad galiotų garantija, prietaisas neturės būti jokiais būdais, o ypač netinkamai, naudotas.

Šiam prietaisui yra taikomos tokios garantijos sąlygos, kurias nustatė tiekėjas, atstovaujantis mūsų kompaniją prietaiso pirkimo šalyje. Išsamios informacijos galite teirautis pardavimo vietose. Norint pasinaudoti garantija reikia pateikti pirkimo įrodymą.

Pasiliekame teisę be atskiro įspėjimo atlikti pakeitimus.

Pakuotė ir panaudoti įrenginiai

Jei techninių duomenų lentelėje yra simbolis , atsižvelkite į toliau pateikiamus nurodymus.

Ekologiškas utilizavimas

Pakuotę utilizuokite pagal aplinkosaugos reikalavimus.



Šis prietaisas yra pažymėtas pagal Europos bendrijos direktyvą 2012/19/EG dėl naudotų elektrinių ir elektroninių prietaisų (waste electrical and electronic equipment - WEEE).

Ši direktyva apibrėžia visoje ES galiojančią naudotų prietaisų grąžinimo ir perdirbimo tvarką.

Prietaiso pakuotė buvo pagaminta naudojant medžiagas, būtinas užtikrinti veiksmingą apsaugą gabenant. Šios medžiagos yra visiškai perdirbamos, taip sumažinamas poveikis aplinkai. Kviečiame Jus taip pat prisidėti prie aplinkos saugojimo laikantis šių patarimų:

- Išmeskite pakuotę į tinkamą perdirbamų atliekų konteinerį.
- Prieš išmesdami prietaisą, padarykite jį nenaudojamu. Pasiteiraukite savo vietinėje valdymo institucijoje, kur yra artimiausias perdirbamų medžiagų surinkimo punktas ir nugabenkite ten savo prietaisą.
- Nepilkite panaudoto aliejaus į kriauklę. Laikykite jį uždaramame inde ir nugabenkite į surinkimo vietą arba, jei tokios nėra, į atliekų konteinerį (galiausiai jis bus supiltas į kontroliuojamą vandentiekį; galbūt tai nėra geriausias sprendimas, tačiau išvengsime vandens užteršimo).

lv Satura rādītājs

Drošības norādes	17
Jūsu jaunā ierīce	19
Piederumi	19
Gāzes degļi	19
Manuāla ieslēgšana	20
Automātiska ieslēgšana.....	20
Drošības sistēma	20
Degļa izslēgšana.....	20
Jaudas līmeņi.....	20
Brīdinājumi	20
Ēdienu gatavošanas padomi.....	20
Ēdienu gatavošanas trauki	21
Piemēroti trauki	21
Lietošanas brīdinājumi	21

Tīrīšana un apkope.....	21
Tīrīšana.....	21
Apkope	21
Defektu novēršana	22
Tehniskā atbalsta dienests.....	22
Garantijas noteikumi.....	22
Izlietotie iepakojumi un aparatūra.....	23
Videi draudzīga utilizācija.....	23

Plašāku informāciju par produkciju, rezerves daļām un servisu atradīsiet tīmeklī: www.siemens-home.com un tiešsaistes veikalā: www.siemens-eshop.com

Drošības norādes

Uzmanīgi izlasiet šīs instrukcijas. Tikai tad varēsiet efektīvi un droši strādāt ar šo ierīci. Saglabāiet lietošanas un uzstādīšanas instrukcijas un, ja mainās īpašnieks, nododiet tās kopā ar ierīci.

Ražotājs neuzņemas nekādu atbildību, ja netiek ievēroti šīs rokasgrāmatas noteikumi.

Šajās lietošanas instrukcijās dotie attēli ir orientējoši.

Neizņemiet ierīci no aizsargiekpakojuma līdz iebūvēšanas brīdim. Ja ievērojat kādu bojājumu ierīcei, neieslēdziet to. Sazinieties ar mūsu tehnisko dienestu.

Saskaņā ar standartu EN 30-1-1 šī ierīce atbilst gāzes ierīču 3. klasei: mēbelē iebūvēta ierīce.

Pirms jūsu jaunās plīts virsmas uzstādīšanas nodrošiniet, lai uzstādīšana tiek veikta, ievērojot montāžas instrukcijas.

Šo ierīci nedrīkst uzstādīt jahtās vai autofurģonos.

Šo ierīci drīkst izmantot tikai pietiekami ventilētās telpās.

Šī ierīce nav paredzēta izmantošanai ar ārējo taimeru vai tālvadību.

Visi uzstādīšanas, pievienošanas, regulēšanas un pielāgošanas darbi cita tipa gāzei jāveic pilnvarotam tehniķim, ievērojot piemērojamus noteikumus un tiesību aktus, kā arī vietējo elektroenerģijas un gāzes piegādes uzņēmumu norādes. Pievērsiet īpašu

uzmanību noteikumiem, kas attiecas uz ventilāciju.

Šī ierīce ir ražota izmantošanai ar tādu gāzes tipu, kas norādīts uz datu plāksnītes. Ja tas jāmaina, izlasiet montāžas instrukcijas. Lai ierīci pielāgotu cita tipa gāzei, ir ieteicams zvanīt mūsu tehniskajam dienestam.

Šī ierīce ir izstrādāta tikai izmantošanai mājāsaimniecībā, un to nav atļauts lietot rūpnieciskām vai profesionālām vajadzībām. Izmantojiet ierīci ēdiena gatavošanai, nevis telpu apsildīšanai. Garantija būs spēkā tikai tad, ja šī ierīce tiks izmantota paredzētajam mērķim.

Lietošanas laikā neatstājiet ierīci bez uzraudzības.

Neizmantojiet bērnu aizsardzībai pārsegus vai aizsargbarjeras, ko nav ieteicis plīts virsmas ražotājs. Tas var izraisīt negadījumus, kas rodas, piem., pārkaršanas, uzliesmošanas vai materiāla daļu atdalīšanās dēļ.

Ja tiek nodrošināta uzraudzība vai ja ir veikta apmācība par drošu iekārtas lietošanu un nodrošināta iespējamo draudu izpratne, šo iekārtu var izmantot bērni, sākot no 8 gadu vecuma, un personas ar ierobežotām fiziskām, garīgām vai uztveres spējām vai ar pieredzes un zināšanu trūkumu.

Neļaujiet bērniem rotaļāties ar ierīci. Bērni nedrīkst veikt tīrīšanu un apkopi bez uzraudzības.

Uzliesmošanas risks!

Nesadegušas gāzes uzkrāšanās slēgtā telpā rada uzliesmošanas risku. Nenovietojiet ierīci caurvējā. Var nodzist degļi. Uzmanīgi izlasiet instrukcijas un brīdinājumus, kas attiecas uz gāzes degļu darbību.

Saindēšanās risks!

Ierīce ēdienu gatavošanai ar gāzi rada karstumu, mitrumu un sadegšanas produktus telpā, kur ierīce uzstādīta. Nodrošiniet, lai virtuvē būtu laba ventilācija, jo īpaši plīts virsmas darbības laikā: turiet atvērtas dabīgās ventilācijas atveres vai ierīkojiet mehānisku ventilācijas ierīci (tvaiku nosūcēju). Ja ierīce tiek izmantota intensīvi un ilgi, iespējams, ir vajadzīga papildu vai efektīvāka ventilācija: atveriet logu vai palieliniet mehāniskās ventilācijas jaudu.

Apdegumu risks!

- Sildriņķi un to apkārtnē stipri sakarst. Nekādā gadījumā nepieskarieties karstajām virsmām. Nepieļaujiet, ka plīts virsmām piekļūst bērni, kas jaunāki par 8 gadiem.
- Ja sašķidrinātas gāzes baloni nav novietoti vertikāli, sašķidrinātais propāns/butāns var izplūst ierīcē. Šādos apstākļos pa degļiem var izšauties augstas liesmas. Detaļas var sabojāties un ar laiku kļūt vaļīgas, tāpēc iespējama gāzes izplūde. Tas var radīt apdegumus. Izmantojiet tikai vertikāli novietotus sašķidrinātas gāzes balonus.

Ugunsbīstamība!

- Sildriņķi stipri sakarst. Nenovietojiet viegli uzliesmojošus priekšmetus uz plīts virsmas. Neuzglabājiet priekšmetus uz plīts virsmas.
- Neuzglabājiet un neizmantojiet kodīgus ķīmiskus produktus, tvaikus, uzliesmojošus materiālus un pārtikas produktus zem šīs elektriskās sadzīves tehnikas vai tās tuvumā.
- Pārkarsēti tauki vai eļļa viegli uzliesmo. Neatstājiet plīti bez uzraudzības tauku vai eļļas uzkaršanas laikā. Uzliesmošanas gadījumā nedzēsiet tos ar ūdeni. Uzlieciet traukam vāku, lai noslāpētu liesmas, un izslēdziet sildriņķi.

Traumu gūšanas risks!

- Straujas temperatūras svārstības var izraisīt stikla plīsumus. Izmantojot savas gāzes plīts virsmu, izvairieties no caurvēja un aukstu šķidrumu nokļūšanas uz plīts virsmas.
- Trauki, kas ir bojāti, neatbilst pēc lieluma, pārsniedz plīts virsmas malas vai ir nepareizi novietoti, var radīt nopietnas traumas. Nemiet vērā padomus un brīdinājumus par ēdienu gatavošanas traukiem.
- Bojājuma gadījumā atslēdziet ierīci no gāzes un elektrības padeves. Ja vajadzīgs remonts, zvaniet mūsu tehniskajam dienestam.
- Neveiciet labojumus ierīces iekšpusē. Ja nepieciešams tos veikt, zvaniet mūsu tehniskajam dienestam.
- Ja kādu slēdzi nevar pagriezt, negrieziet to ar spēku. Nekavējoties zvaniet tehniskajam dienestam, lai to salabotu vai nomainītu.

Strāvas trieciena risks!

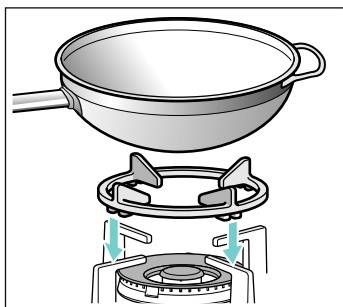
- Neizmantojiet tvaika tīrīšanas iekārtas, lai tīrītu ierīci.
- Ja stiklā radušās plaisas vai tas iepļīsis, pastāv elektrošoka risks. Atvienojiet drošinātāju no drošinātāju kārbas. Informējiet par to tehniskā atbalsta dienestu.

Jūsu jaunā ierīce

2. lappusē ir jūsu ierīces vispārīgs skats, kā arī norādīta degļu jauda.

Piederumi

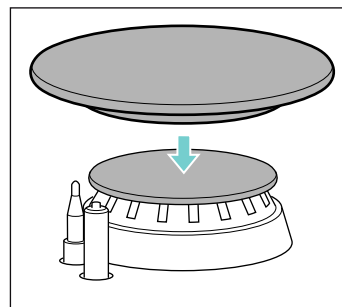
Tehniskajā dienestā var iegūt šādus piederumus:



Papildu "Wok" restes

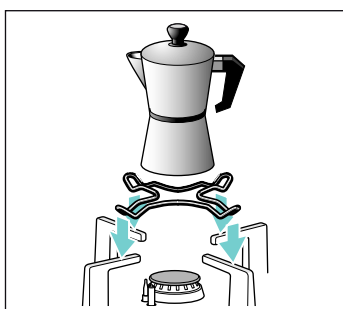
Izmantošanai vienīgi uz divkāršas un trīskāršas liesmas "Wok" degļiem ar traukiem, kuriem ir izliekta pamatne.

Lai paildzinātu ierīces kalpošanas laiku, ieteicams izmantot papildu "Wok" restes.



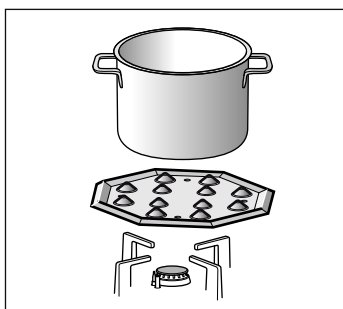
Simmer cap

Vāciņš, kas paredzēts gatavošanai vienīgi ar minimālo jaudu. Lai to izmantotu, Simmer Cap deglis ir jāuzliek uz papildu degļa.



Papildu restes kafijas kannai

Izmantošanai vienīgi uz papildu degļa ar traukiem, kuru diametrs ir mazāks par 12 cm.



Simmer Plate

Šis piederums ir izstrādāts, lai samazinātu minimālās jaudas karstuma līmeni.

Uzlieciet šo piederumu tieši virs restes ar konusveida izciļņiem uz augšu. Nekad nelieciet to tieši uz degļa! Novietojiet trauku uz piederuma centra.

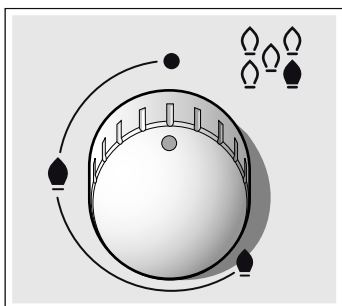
Kods

- HZ298108 Papildu "Wok" restes: Čuguna restes (3,3 kW)
- HZ298107 Papildu "Wok" restes: Čuguna restes (4 kW)
- HZ298110 Papildu "Wok" restes: Emaljētas tērauda restes (3,3- 4 kW)
- HZ298114 Papildu restes kafijas kannai
- HZ298105 Simmer Plate
- HZ298128 Simmer Cap

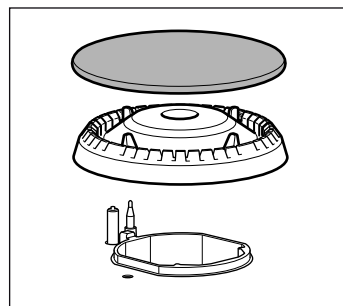
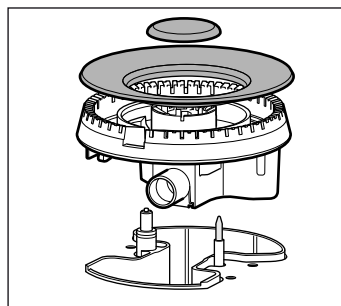
Ražotājs neuzņemas atbildību, ja šie piederumi netiek izmantoti vai ja tos izmanto nepareizi.

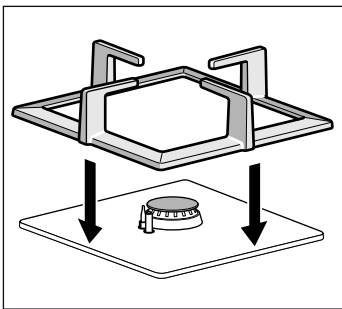
Gāzes degļi

Katram slēdzim ir norādīts, kuru degli tas kontrolē.



Lai ierīce darbotos pareizi, ir jānodrošina, lai restes un visas degļu daļas būtu pareizi novietotas. Nemainiet vietām degļu vākus.





Manuāla ieslēgšana

1. Nospiediet izvēlētā degļa slēdzi un grieziet to pa kreisi līdz vēlamajai pozīcijai.
2. Pielieciet degļa tuvumā šķiltavas vai citu liesmas avotu (degļi, sērkokociņi u.c.).

Automātiska ieslēgšana

Ja jūsu plīts virsmai ir automātiskās ieslēgšanas iespēja (aizdedzes):

1. Nospiediet izvēlētā degļa slēdzi un grieziet to pa kreisi līdz maksimālās jaudas pozīcijai; kamēr slēdzis ir nospiests, visos degļos tiek radītas dzirksteles. Parādās liesma.
2. Atlaidiet slēdzi.
3. Grieziet slēdzi līdz vajadzīgajai pozīcijai.

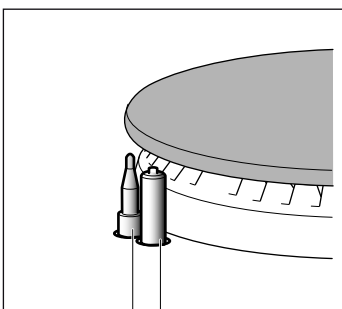
Ja liesmas nav, grieziet slēdzi līdz izslēgtai pozīcijai un atkārtojiet šīs darbības. Šoreiz slēdzi turiet nospiestu ilgāku laiku (līdz 10 sekundēm).

⚠ Uzliesmošanas risks!

Ja pēc 15 sekundēm liesma neiedegas, izslēdziet degli un atveriet telpas durvis vai logu. Uzgaidiet vismaz minūti, pirms mēģināt aizdedzināt degli.

Drošības sistēma

Atkarībā no modeļa jūsu plīts virsmai var būt drošības sistēma (termopāris), kas neļauj izplūst gāzei, ja degļi nejauši nodziest.



termopāris | aizdedze

Lai garantētu, ka šī ierīce darbojas:

1. Aizdedziniet degli kā parasti.
2. Neatlaižot slēdzi, turiet to stingri nospiestu 4 sekundes pēc tam, kad parādījusies liesma.

Degļa izslēgšana

Grieziet attiecīgo slēdzi pa labi līdz 0 pozīcijai.

Jaudas līmeņi

Progresīvie slēdži ļauj regulēt vajadzīgo jaudu starp maksimālo un minimālo līmeni.

Pozīcija	●	Noslēgts slēdzis
Liela liesma	🔥	Maksimālais atvērums vai jauda un elektriska ieslēgšana
Maza liesma	🔥	Minimālais atvērums vai jauda

Brīdinājumi

Degļa darbības laikā parasti ir dzirdama klusa svilpšana.

Ir normāli, ka pirmajās lietošanas reizēs gaisā izdalās smakas. Tas nerada nekādu risku un nenorāda uz defektu. Smakas pazudīs.

Oranža liesmas krāsa ir normāla. To rada gaisā esoši putekļi, izšķīstīties šķidrums u.c.

Ja tiek nejauši nodzēstas degļa liesmas, izslēdziet degļa ieslēgšanas slēdzi un nemēģiniet to atkārtoti ieslēgt vismaz 1 minūti.

Dažas sekundes pēc degļa izslēgšanas atskanēs klusa skaņa (būkšķis). Tas nav defekts - skaņa norāda, ka ir izslēgusies drošības sistēma.

Uzturiet plīts virsmu pēc iespējas tīrāku. Ja aizdedzes būs neītras, aizdegšanās būs nepilnīga. Regulāri tīriet tās ar nelielu suku, kuras sari nav no metāla. Ņemiet vērā, ka nedrīkst pieļaut lielus triecienus pret aizdedzēm.

Ēdienu gatavošanas padomi

Deglis	Ļoti stipra uguns - Stipra uguns	Vidēja uguns	Maza uguns
"Wok" deglis	Vārīt, cept, grauzdēt, gatavot paeljas un austrumu ēdienus ("Wok" pannā)	Uzsildīt un saglabāt siltus: pusfabrikātus, pagatavotus ēdienus	
Ātrais deglis	Eskalops, bifšteks, tortilja, cepti ēdieni	Rīsi, baltā mērce, ragū	Tvaicēt: zivis, dārzeņus
Vidēji ātrais deglis	Tvaicēti kartupeļi, svaigi dārzeņi, sautējumi, makaroni	Uzsildīt un saglabāt siltus iepriekš pagatavotus ēdienus un gatavot vieglus sautējumus	
Papildu deglis	Vārīt: sautējumus, rīsus ar pienu, karameli	Atkausēt un lēni gatavot: dārzeņus,	Gatavot/izkausēt: sviestu, šokaugļus, saldētus produktus

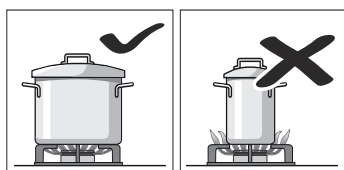
Ēdienu gatavošanas trauki

Piemēroti trauki

Deglis	Trauka minimālais diametrs	Trauka maksimālais diametrs
"Wok" deglis	22 cm	30 cm
Ātrais deglis	22 cm	26 cm
Vidēji ātrais deglis	14 cm	20 cm
Papildu deglis	12 cm	16 cm

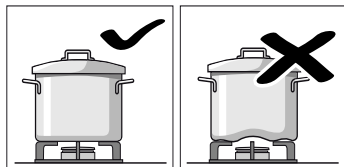
Lietošanas brīdinājumi

Turpmāk uzskaitītie padomi jums palīdzēs ietaupīt enerģiju un izvairīties no trauku bojājumiem.



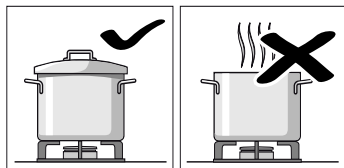
Izmantojiet katram deglim piemērota izmēra traukus.

Nelietojiet mazus traukus uz lieliem degļiem. Liesma nedrīkst aizskart trauku malas.

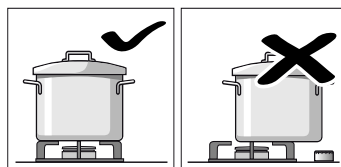


Neizmantojiet deformētus traukus, kas ir nestabili uz plīts virsmas. Trauki var apgāzties.

Izmantojiet traukus tikai ar plakānu un biezu pamatni.

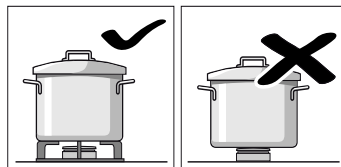


Negatavojiet bez vāka vai ja tas sedz daļu trauka. Šādi tiek šķīesta enerģija.



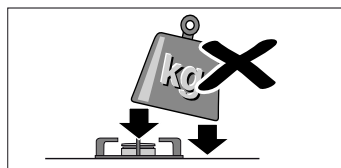
Novietojiet trauku virs degļa centra. Pretējā gadījumā tas var apgāzties.

Nelieciet lielus traukus uz degļiem, kas atrodas vadības slēdžu tuvumā. Paaugstinātas temperatūras dēļ slēdžiem var rasties bojājumi.



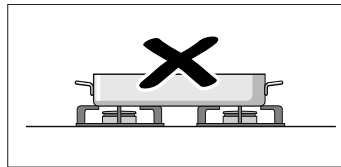
Novietojiet traukus tieši uz restēm, un nekad nelieciet tos tieši uz degļa.

Pirms gatavošanas pārliecinieties, vai degļu restes un vāciņi ir kārtīgi uzlikti.



Ar traukiem uz plīts virsmas rīkojieties uzmanīgi.

Nesitiet pa plīts virsmu un novietojiet uz tās smagus priekšmetus.



Neizmantojiet divus degļus vai karstuma avotus vienam traukam.

Izvairieties lietot cepešpannas, māla kastroļus u.tml. ilgu laiku ar maksimālo degļa vai sildriņķa jaudu.

Tīrīšana un apkope

Tīrīšana

Kad ierīce ir atdzisusi, tīriet to ar sūkli, ūdeni un ziepēm.

Pēc katras lietošanas reizes, kad degļi ir atdzisuši, notīriet attiecīgo elementu virsmas. Ja pārpalikumi tiks atstāti (piededzis ēdiens, tauku pilītes u.c.), lai cik niecīgi būtu, tie iespiedīsies virsmā un vēlāk tos būs grūti likvidēt. Lai liesma būtu pareiza, degļa caurumiem un spraugām ir jābūt tīrām.

Pārvietojot dažus traukus, uz restēm var palikt metāliskas paliekas.

Tīriet degļus un restes ar ziepjūdeni un berziet tos ar birsti, kuras sari nav no metāla.

Ja restēm ir gumijas uzgaļi, tīriet tās uzmanīgi. Uzgaļi var nomaukties un restes var saskrāpēt plīts virsmu.

Vienmēr pilnībā nosusiniet degļus un restes. Ūdens pilieni vai mitras vietas, sākot gatavot, var sabojāt emalju.

Pēc degļu tīrīšanas un žāvēšanas pārliecinieties, vai vāciņi ir kārtīgi novietoti uz degļa liesmu difuzora.

Uzmanību!

- Neizmantojiet tvaika tīrīšanas iekārtas. Tās var sabojāt plīts virsmu.
- Nekad neizmantojiet abrazīvus līdzekļus, dzelzs beržamās sukas, asus priekšmetus, nažus u.c., lai no plīts virsmas noņemtu sakaltušas ēdienu paliekas.

- Neizmantojiet nažus, skrāpjus vai līdzīgus priekšmetus, lai iztīrītu stikla savienojuma vietas ar degļu dekoratīvajām apmalēm, tīrītu metāla profilus, kā arī stikla vai alumīnija paneļus, ja tādi ir.

Apkope

Uzreiz notīriet izšļakstījušos šķidrumus. Šādi novērsīsiet ēdiena pārpalikumu pielipšanu un ietaupīsiet nevajadzīgus pūliņus.

Nevelciet traukus pa stiklu, jūs varat to saskrāpēt. Tāpat nepieļaujiet, ka uz stikla nokrīt cieti vai asi priekšmeti. Nedauziet ne pa vienu plīts virsmas daļu.

Smilšu graudi (kas radušies, piemēram, tīrot dārzenus), skrāpē stikla virsmu.

Izkusis cukurs vai izlijuši pārtikas produkti ar augstu cukura saturu ir nekavējoties jānotīra no sildriņķa ar stiklam paredzētu skrāpi.

Defektu novēršana

Dažos gadījumos atklātos defektus var viegli novērst. Pirms zvanāt tehniskajam dienestam, ņemiet vērā šos ieteikumus:

Defekts	Iespējamais iemesls	Risinājums
Nedarbojas vispārējā elektrosistēma.	Defektīvs drošinātājs.	Pārbaudiet galvenajā drošinātāju kārbā, vai nav bojāts drošinātājs, un nomainiet to.
	Ir izslēdzies automātiskais slēdzis vai izdedzis drošinātājs.	Pārbaudiet galvenajā sadales kastē, vai nav izslēdzies automātiskais slēdzis vai izdedzis drošinātājs.
Nedarbojas automātiskā ieslēgšana.	Iespējams, starp aizdedzēm un degļiem atrodas ēdienu vai tīrīšanas līdzekļu pārpalikumi.	Vietai starp aizdedzi un degli ir jābūt tīrai.
	Degļi ir mitri.	Uzmanīgi nosusiniet degļu vāciņus.
	Degļu vāciņi nav pareizi novietoti.	Pārbaudiet, vai vāciņi ir uzlikti pareizi.
	Ierīce nav iezemēta, tā nav pareizi pievienota, vai arī zemējums ir bojāts.	Sazinieties ar elektriķi.
Degļa liesma nav vienmērīga.	Degļa detaļas nav pareizi novietotas.	Pareizi uzlieciet detaļas uz atbilstošā degļa.
	Degļa spraugas ir netīras.	Iztīriet degļa spraugas.
Gāzes plūsma nešķiet normāla, vai nav gāzes plūsmas.	Gāzes plūsma ir noslēgta ar starpvārstiem.	Atveriet iespējamus starpvārstus.
	Ja tiek izmantots gāzes balons, pārbaudiet, vai tas nav tukšs.	Nomainiet gāzes balonu.
Virtuvē ož pēc gāzes.	Ir atstāts atvērts kāds no gāzes vārstiem.	Aizveriet vārstus.
	Nepareizs gāzes balona savienojums.	Pārbaudiet, vai savienojums ir pareizs.
	Iespējama gāzes noplūde.	Aizveriet galveno gāzes slēdzi, izvēdiniet telpu un nekavējoties izsauciet pilnvarotu uzstādīšanas tehniķi, lai pārbauda un sertificē uzstādīšanu. Neizmantojiet ierīci, kamēr neesat pārliecinājies, ka ierīcē vai uzstādījumā nav kāda gāzes noplūde.
Deglis nodziest uzreiz pēc slēdža atlaišanas.	Nav pietiekami ilgi turēts nospiests vadības slēdzis.	Kad deglis ir aizdedzies, turiet nospiestu slēdzi dažas sekundes ilgāk.
	Degļa spraugas ir netīras.	Iztīriet degļa spraugas.

Tehniskā atbalsta dienests

Ja sazināties ar mūsu tehnisko dienestu, jums jānorāda produkta numurs (E-Nr.) un ierīces ražošanas numurs (FD). Šī informācija ir atrodama uz datu plāksnītes, kas atrodas plīts virsmas apakšpusē, kā arī uz lietošanas rokasgrāmatas uzlīmes.

Remonta uzdevums un konsultācijas traucējumu gadījumā

Visu valstu kontaktdatus Jūs atradīsiet pielikumā esošajā tehniskā servisa dienestu sarakstā.

Paļaujieties uz ražotāja lietpratību. Tādējādi jūs varat būt drošs, ka remontdarbus veic apmācīti servisa tehniķi, kam pieejamas jūsu ierīcei paredzētas oriģinālās rezerves daļas.


Garantijas noteikumi

Ja pretēji paredzētajam ierīcei ir kāds defekts vai tā neatbilst attiecīgajām kvalitātes prasībām, lūdzam mūs par to informēt pēc iespējas ātrāk. Lai garantija būtu derīga, ierīce nedrīkst būt izmainīta un nepareizi lietota.

Šai ierīcei piemērojamos garantijas noteikumus ir noteicis uzņēmums, kas mūs pārstāv tajā valstī, kurā ir ticis veikts šis pirkums. Detalizētu informāciju varat pieprasīt tirdzniecības vietās. Lai izmantotu garantiju, ir jāiesniedz pirkumu apliecinošs dokuments.

Uzņēmums patur tiesības izmainīt šos noteikumus.

Izlietotie iepakojumi un aparatūra

Ja uz ierīces datu plāksnītes ir redzams simbols , ņemiet vērā turpmākās norādes.

Videi draudzīga utilizācija

Utilizējiet iepakojumu videi draudzīgā veidā.



Šī ierīce ir marķēta atbilstoši Eiropas direktīvai 2012/19/ES par elektriskajām un elektroniskajām ierīcēm (waste electrical and electronic equipment – WEEE).

Direktīva nosaka veidu, kā ES teritorijā jārealizē nolietoto ierīču nodošana un pārstrāde.

Jūsu ierīces iepakojums ir izgatavots no materiāliem, kas garantē efektīvu aizsardzību transportēšanas laikā. Šos materiālus var pilnībā otrreizēji pārstrādāt, šādā veidā samazinot ietekmi uz vidi. Aicinām arī jūs veicināt vides saglabāšanu, ievērojot šos ieteikumus:

- ielieciet iepakojumu atbilstošā otrreiz pārstrādājamo atkritumu konteinerā;
- pirms atbrīvojaties no nolietotas ierīces; demontējiet to. Vietējā pašvaldībā uzziniet tuvākā otrreizēji pārstrādājamo materiālu pieņemšanas punkta adresi un nododiet tur savu ierīci;
- neļaujiet izlietoto eļļu izlietnē. Saglabājiet to slēgtā traukā un nododiet to pieņemšanas punktā vai, ja tāda nav, ielieciet trauku atkritumu konteinerā (tas nonāks sanitārā izgāztuvē; iespējams, tas nav labākais risinājums, bet šādi tiks novērsta ūdens piesārņošana).

BSH Hausgeräte GmbH
Carl-Wery-Straße 34
81739 München
GERMANY



9000781636 D