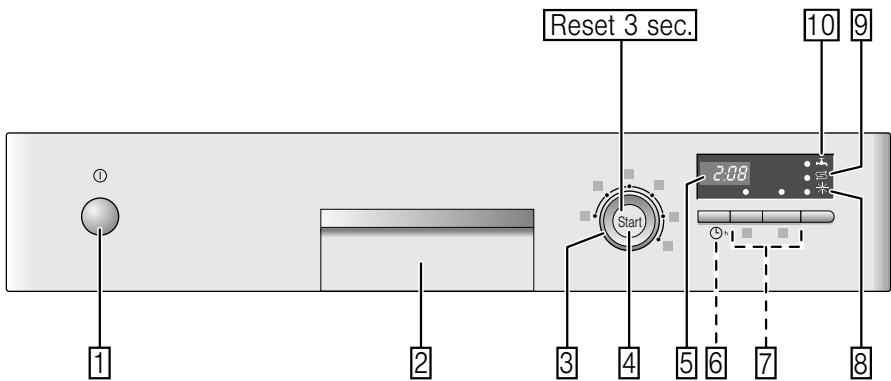


manual de instrucciones




Índice

 Uso conforme a lo prescrito	5
 Consejos y advertencias de seguridad	5
Antes de poner el aparato en funcionamiento	5
Entrega del aparato	6
Instalación	6
En el funcionamiento diario	8
Bloqueo de la puerta	8
En caso de avería	8
Desguace del aparato usado	9
 Eliminación del embalaje y desguace de los aparatos usados	11
Embalaje	11
Aparatos usados	11
 Familiarizándose con el aparato	12
Cuadro de mandos	12
Interior del lavavajillas	12
 Descalcificador/ Sal especial	13
Ajustes	13
Cuadro de los grados de dureza del agua	14
Sal especial	14
Detergentes combinados con sal descalcificadora	15
Desactivar el piloto de aviso el descalcificador	15
 Abrillantador	15
Dosificar el abrillantador	16
Desactivar el piloto de aviso de la reposición del abrillantador ...	17
 Vajilla	17
Vajilla no adecuada	17
Daños en la cristalería y vajilla	18
Colocación de la vajilla	18
Retirar la vajilla	18
Tazas y vasos	19
Cacerolas	19
Cestilla para cubiertos	20
Soporte adicional para vasos y tazas	20
Soportes de platos abatibles	21
Soporte adicional para piezas pequeñas	21
Soporte para cuchillos	21
Modificar la altura del cesto	22
 Detergente	23
Cargar el detergente	24
Detergentes combinados	25
 Cuadro de programas	26
Seleccionar un programa	27
Advertencia para los institutos de ensayo	27
 Funciones adicionales	27
Menos tiempo (Vario speed)	27
Media carga	27
Higiene (Hygiene)	28
Zona de lavado intensivo	28
Secado extra	28

 **Manejo del aparato 28**

Datos de los programas 28
 Sensor del agua (Aguasensor) 28
 Conectar el aparato 29
 Indicación del tiempo disponible . . . 29
 Programación Diferida 29
 Fin de programa 29
 Desconexión automática tras la
 finalización del programa 30
 Desconectar el aparato 30
 Interrumpir un programa
 en curso 30
 Poner fin a un programa
 en curso 31
 Cambio de programa 31
 Secado intensivo 31


 **Limpieza y cuidados
del aparato 32**

Estado general de la máquina 32
 Sal especial y abrillantador 33
 Filtros 33
 Advertencias relativas a los
 brazos de aspersion 34

 **Pequeñas averías de fácil
solución 34**

Bomba de evacuación 35
 Cuadro de localización de
 averías 36

 **Avisar al Servicio de
Asistencia Técnica Oficial 46**

 **Instalación y conexión
del aparato a las redes
de agua y eléctrica 47**

Contenido suministrado 48
 Consejos y advertencias de
 seguridad 48
 Entrega del aparato 48
 Características técnicas 48
 Colocación 49
 Conexión de la salida del agua 49
 Conexión a la red de agua
 potable 49
 Conexión a la alimentación
 de agua caliente 50
 Conexión a la red eléctrica 51
 Desmontaje 52
 Transporte 52
 Protección antiheladas
 (Vaciar el agua del aparato) 52



Uso conforme a lo prescrito

- El presente aparato ha sido diseñado para el uso doméstico en el hogar particular o en su entorno.
- Utilice el lavavajillas en su hogar sólo para las tareas específicas para las que ha sido diseñado: lavar la vajilla del hogar.
- Este lavavajillas está previsto para ser utilizado a una altura máxima de 4.000 metros sobre el nivel del mar.



Consejos y advertencias de seguridad

Este aparato puede ser utilizado por niños a partir de 8 años y por personas con limitaciones físicas, sensoriales o psíquicas, o que carezcan de experiencia y conocimientos, siempre y cuando sea bajo la supervisión de una persona responsable de su seguridad o que le haya instruido en el uso correcto del aparato siendo consciente de los daños que se pudieran ocasionar.

No dejar que los niños jueguen con el aparato. La limpieza y el mantenimiento rutinario no deben encomendarse a los niños a menos que sean mayores de 8 años y lo hagan bajo supervisión.

Mantener los niños menores de 8 años alejados del aparato y del cable de conexión.

Antes de poner el aparato en funcionamiento

Lea detenidamente las instrucciones de uso y de montaje para obtener información importante sobre la instalación, el uso y el mantenimiento del aparato.

Guarde toda la información para consultas posteriores o para el próximo propietario.

Puede descargar las instrucciones de uso de forma gratuita desde nuestra página web. Encontrará la dirección de Internet en la parte posterior de estas instrucciones.

Entrega del aparato

1. Compruebe inmediatamente que el embalaje y el aparato no presentan daños. No poner nunca en funcionamiento un aparato que presente huellas visibles de avería o desperfectos, sino consultar previamente con el distribuidor en donde se adquirió.
2. Cumpla con las normas de eliminación y recuperación de los materiales de embalaje respetuosos con el medio ambiente.
3. ¡El material de embalaje no es ningún juguete! Existe peligro de asfixia a causa de los cartones plegables y las láminas de plástico del embalaje.

Instalación

- Tenga presente que la parte posterior del lavavajillas no es libremente accesible tras su instalación (protección contra contacto fortuito a causa de superficies calientes).
- Efectúe la instalación y conexión del aparato de conformidad a las instrucciones de instalación y montaje.

- Durante la instalación el lavavajillas debe estar desconectado de la red eléctrica.
- Asegúrese de que el terminal de tierra protector de la instalación doméstica está instalado de acuerdo con las normas vigentes.
- Los valores de conexión de la red eléctrica tienen que coincidir con los detallados en la placa de características 32 del aparato.
- En caso de que el cable de conexión del aparato a la red eléctrica estuviera defectuoso, éste sólo podrá ser sustituido por uno especial.

Con objeto de evitar situaciones de peligro, este cable solo deberá adquirirse en el Servicio de Asistencia Técnica Oficial de la marca.

- En caso de instalar el lavavajillas en un armario alto, éste deberá estar firmemente sujeto.

- En caso de instalar el lavavajillas debajo o encima de otro electrodoméstico, deberán observarse estrictamente las indicaciones e informaciones relativas al montaje combinado con un lavavajillas que figuren en las instrucciones de montaje del correspondiente electrodoméstico.
- Asimismo deberán tenerse en cuenta las instrucciones de montaje del lavavajillas, a fin de asegurar un funcionamiento seguro e impecable de todos aparatos.
- En caso de no disponer de ninguna información a este respecto o que las instrucciones de montaje no incluyeran ninguna referencia a este respecto, deberá dirigirse al fabricante del electrodoméstico en cuestión a fin de cerciorarse de que el lavavajillas puede montarse debajo o encima de dicho aparato.
- En caso de haber recibido ninguna información a este respecto del fabricante, el lavavajillas no podrá montarse en ningún caso debajo o encima de ningún electrodoméstico.
- En caso de montar un horno microondas encima del lavavajillas, éste puede resultar dañado.
- Instalar los aparatos para montaje bajo encimera o integrables sólo debajo de placas encimeras de una sola pieza, fijadas mediante tornillos a los armarios adyacentes para mayor estabilidad y seguridad.
- No instale el aparato en las inmediaciones de focos activos de calor (calefacciones o radiadores de calefacción, acumuladores de calor, estufas o aparatos semejantes que produzcan o generen calor); no lo instale tampoco debajo de una placa encimera.
- Tenga en cuenta que el aislamiento del cable de conexión a la red eléctrica del lavavajillas podría fundirse si entra en contacto con fuentes de calor (por ejemplo instalación de calefacción / instalación de agua caliente) o piezas calientes del aparato. Evitar siempre que el cable de conexión a la red eléctrica del lavavajillas entre en contacto con fuentes de calor o piezas calientes del aparato.

- Tras colocar el aparato en su emplazamiento definitivo, cerciorarse de que el enchufe de conexión del aparato es libremente accesible.
(Véase el Conexión a la red eléctrica)
- Sólo en algunos modelos: La carcasa de plástico que se encuentra en la toma de agua del lavavajillas incorpora una electroválvula. En el interior de la manguera de alimentación del agua se encuentran las tuberías y los cables de conexión del lavavajillas. ¡No cortar la manguera ni sumergir la carcasa de plástico en agua!

En el funcionamiento diario

Observar estrictamente las instrucciones de seguridad y uso que figuran en los envases del detergente y el abrillantador.

Seguro para niños (Bloqueo de la puerta) *

La descripción del seguro para niños figura en la solapa posterior.

* según el modelo concreto

En caso de avería

- Las reparaciones y otras manipulaciones específicas que fueran necesarias sólo deberán ser ejecutadas por personal técnico especializado. Antes de efectuar cualquier trabajo de reparación o intervención en el aparato, deberá desconectarse éste de la red eléctrica. Extraer el cable de conexión de la toma de corriente o desactivar el fusible de la instalación eléctrica. Cerrar el grifo del agua.
- En caso que constatar daños o desperfectos (grietas, agujeros o perforaciones, mandos o teclas rotos) en el cuadro de mandos, o perturbaciones en las funciones de la puerta de carga del aparato, éste no deberá usarse. Extraer el enchufe de conexión del aparato de la toma de corriente o desconectar el fusible de la instalación doméstica. Cerrar el grifo del agua y avisar al Servicio de Asistencia Técnica Oficial de la marca.

Desguace del aparato usado

1. Inutilice inmediatamente los aparatos usados a fin de evitar cualquier posible situación de peligro o accidente posterior.
2. Asegúrese de que el desguace de su aparato se produzca de conformidad a las normas nacionales vigentes en su país.

Advertencia

¡Peligro de lesiones!

- Abrir la puerta del lavavajillas sólo brevemente para introducir o retirar las piezas de vajilla a fin de evitar posibles lesiones del usuario debidas, por ejemplo, al tropezar o resbalar éste por cualquier circunstancia en las inmediaciones de la máquina.
- Los cuchillos y demás objetos con puntas cortantes se colocarán con la superficie útil hacia abajo (mango hacia arriba) en la cestilla de los cubiertos o en posición horizontal en el soporte para cuchillos*.

- No se apoye ni se siente sobre la puerta abierta del aparato.
- Preste atención a no sobrecargar los cestos en los aparatos independientes.
- En caso de no estar instalado el aparato en un hueco y ser así libremente accesible uno de sus laterales, deberá revestirse lateralmente la zona de las bisagras de la puerta por razones de seguridad (peligro de lesiones). Las tapas protectoras se pueden adquirir en el Servicio de Asistencia Técnica Oficial de la marca o en el comercio especializado.

* según el modelo concreto

Advertencia

¡Peligro de explosión!

No verter nunca disolventes en la cuba del aparato. Existe peligro de explosión.

Advertencia

¡Peligro de quemadura!

Abrir la puerta de la máquina cuidadosamente durante el desarrollo de un programa de lavado. Existe peligro de que se produzcan salpicaduras de agua caliente.

Advertencia

¡Peligro en caso de haber niños en el hogar!

- Use el seguro para niños en caso de incorporarlo el aparato. Una descripción detallada figura en la solapa posterior.
- No permita que los niños jueguen con el lavavajillas o lo manipulen.
- Mantenga el detergente y el abrillantador fuera del alcance de los niños. Éstos pueden originar quemaduras en la boca, faringe y ojos o incluso provocar asfixia.
- Manténganse alejados los niños del lavavajillas abierto. Dentro del equipo lavavajillas pueden encontrarse piezas de tamaño reducido que pueden ser tragadas por los niños. Aparte el agua que se encuentra en el interior no es potable. Puede contener agente de limpieza.
- Prestar atención que los niños no introduzcan las manos en la bandeja de recogida de las pastillas de detergente [22]. Sus dedos podrían quedar atrapados en las rejillas.
- En los aparatos instalados en alto, prestar atención al abrir y cerrar la puerta a que los niños no se introduzcan o queden atrapados entre la puerta del aparato y la puerta del armario situado debajo.
- Los niños podrían acceder al aparato y encerrarse dentro (peligro de asfixia) del mismo o provocar otras situaciones peligrosas. Por eso deberá tenerse en cuenta al deshacerse de aparato usado o inservible: retire el enchufe del aparato de la toma de corriente, corte asimismo el cable de conexión del aparato. Desmonte los cierres o cerraduras de la puerta o inutilícelos a fin de impedir que ésta pueda cerrarse.



Eliminación del embalaje y desguace de los aparatos usados

Tanto el embalaje de los aparatos nuevos como los aparatos usados mismos incorporan materiales valiosos que se pueden recuperar al final de su uso.

Contribuya a la protección del medio ambiente evacuando los materiales separados en función de su naturaleza.

Su distribuidor o Ayuntamiento local le informará gustosamente sobre las vías de eliminación más actuales.

Embalaje

Todas las piezas de plástico del aparato están señaladas con las abreviaturas internacionales normalizadas (por ejemplo, >PS< significa Poliestireno). De esta manera se pueden separar los materiales a la hora de desguazar el aparato usado.

Ténganse en cuenta las advertencias de seguridad que se hacen en el capítulo «Suministro del aparato».

Aparatos usados

Ténganse en cuenta las advertencias de seguridad que se hacen en el capítulo «Desguace del aparato usado».



Eliminar el embalaje de forma ecológica.



Este aparato está marcado con el símbolo de cumplimiento con la Directiva Europea 2012/19/UE relativa a los aparatos eléctricos y electrónicos usados (Residuos de aparatos eléctricos y electrónicos RAEE). La directiva proporciona el marco general válido en todo el ámbito de la Unión Europea para la retirada y la reutilización de los residuos de los aparatos eléctricos y electrónicos.



Familiarizándose con el aparato

Las ilustraciones correspondientes al cuadro de mandos se encuentran en la solapa delantera de las presentes instrucciones de uso.

En el texto se hace referencia a las diferentes posiciones que aparecen en las mismas.

Cuadro de mandos

- 1 Interruptor para Conexión/Desconexión del aparato
- 2 Pulsador de apertura de la puerta
- 3 Mando selector de programas
- 4 Tecla Inicio
- 5 Pantalla de visualización
- 6 Programación Diferida *
- 7 Funciones adicionales **
- 8 Piloto de aviso de la reposición del abrillantador
- 9 Indicación de llenado de sal
- 10 Indicación «Chequee la entrada de agua»

* según el modelo concreto

** Cantidad según modelo

Interior del lavavajillas

- 20 Cesto superior
- 21 Soporte para cuchillos *
- 22 Bandeja de recogida de las pastillas de detergente
- 23 Brazo de aspersión superior
- 24 Brazo de aspersión inferior
- 25 Depósito de la sal
- 26 Filtros
- 27 Cestilla para cubiertos
- 28 Cesto inferior
- 29 Depósito del abrillantador
- 30 Cámara del detergente
- 31 Palanca de desbloqueo de la cámara de detergente
- 32 Placa de características
* según el modelo concreto

Descalcificador/Sal especial

Para lograr un resultado óptimo en el lavado de la vajilla, el lavavajillas necesita agua blanda, es decir, agua sin cal, de lo contrario se producen depósitos y manchas de cal sobre la vajilla, o incrustaciones de cal en el interior del aparato.

Por esta razón, el agua de red con un grado de dureza superior a 1,2 mmol/l tiene que ser descalcificada. Esto se efectúa mediante una sal especial (sal regeneradora) en el descalcificador que incorpora el aparato.

El ajuste del descalcificador y la consiguiente cantidad de sal dependen del grado de dureza del agua de red que alimenta el lavavajillas (véase el cuadro correspondiente).

Ajustes

La cantidad de sal descalcificadora a agregar se puede ajustar del valor **H:00** al **H:07**.

En caso de ajustar el valor **H:00**, no hay que agregar sal descalcificadora.

1. Informarse sobre el grado de dureza de la red de agua local, consultando a este respecto la empresa local de abastecimiento de agua o el Servicio de Asistencia Técnica Oficial de la marca. En caso de duda, consultar con la empresa local de abastecimiento de agua.
2. Consultar el valor a ajustar en la tabla de los grados de dureza del agua.
3. Cerrar la puerta.
4. Accionar el interruptor principal para conexión y desconexión 1.
5. Pulsar la tecla Inicio 4 y mantenerla pulsada.
6. Girar el selector de programas 3 hasta que en la pantalla de visualización 5 aparezca **H:0....**
7. Soltar la tecla.

En la pantalla de visualización 5 se ilumina el valor ajustado de fábrica **H:04**.

Para modificar el ajuste:

1. Girar el selector de programas [3] hasta que en la pantalla de visualización [5] aparezca el valor deseado.
2. Pulsar la tecla Inicio [4].
El ajuste efectuado es memorizado por el sistema.

Cuadro de los grados de dureza del agua

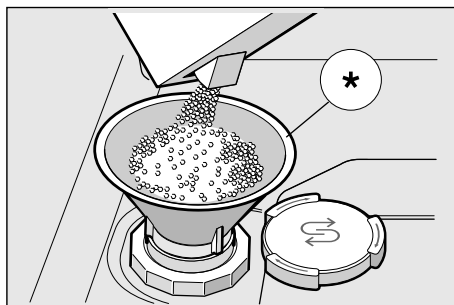
Grado de dureza del agua °dH	Grados de dureza	mmol/l	Valor a ajustar en la máquina
0 - 6	blanda	0-1,1	H:00
7 - 8	blanda	1,2-1,4	H:01
9 - 10	media	1,5-1,8	H:02
11 - 12	media	1,9-2,1	H:03
13 - 16	media	2,2-2,9	H:04
17 - 21	dura	3,0-3,7	H:05
22 - 30	dura	3,8-5,4	H:06
31 - 50	dura	5,5-8,9	H:07

Sal especial

Por esta razón deberá llenarse siempre la sal en el depósito antes de iniciar un ciclo de lavado con el aparato, dado que de este modo la solución de agua y sal que puede rebosar es diluida inmediatamente y evacuada de la cuba. De esta manera se evita que la solución de agua y sal pueda rebosar y provoque la corrosión de la cuba.

1. Abrir la tapa roscada del depósito de sal [25].
2. Llenar el depósito de agua (sólo al poner el aparato por vez primera en funcionamiento).
3. Llenar la sal especial (**¡no usar sal común no sal en pastillas!**).
Al introducir la sal en el depósito, ésta desplaza el agua contenida en el mismo, rebosando.

Tan pronto como se ilumina el piloto de aviso para la reposición de la sal [9] en el cuadro de mandos, deberá reponerse sal en el depósito.



* según el modelo concreto

Detergentes combinados con sal descalcificadora

El uso de un detergente combinado con sal descalcificadora puede hacer innecesario cargar por separado la sal para descalcificar el agua en zonas con una dureza del agua hasta 21° dH (dureza alemana), 37° fH (dureza francesa) o 26° Clarke, 3,7 mmol/l. En caso de que la dureza del agua sea superior a los 21° dH, también habrá que usar sal descalcificadora.

Desactivar el piloto de aviso de la reposición de la sal/el descalcificador

En caso de que la iluminación de la indicación para reposición de la sal **[9]** resultara molesta (por ejemplo al usar detergentes combinados con sal descalcificadora), ésta se puede desactivar.

- Proceder del mismo modo que para «Ajustar la instalación descalcificadora» y ajustar el valor a **4:00**.

De este modo quedan desactivados la instalación de descalcificación y el piloto de aviso para la reposición de la sal.

⚠ ¡Atención!

No llenar jamás detergentes en el depósito de sal! La instalación descalcificadora puede quedar destruida.

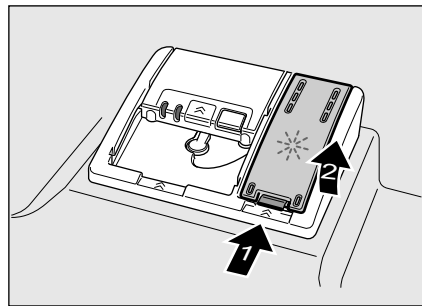
Abrillantador

Tan pronto como se ilumine el piloto de aviso de la reposición del abrillantador **[8]** en el cuadro de mandos, queda una reserva de abrillantador suficiente para 1-2 lavados. Reponer el abrillantador.

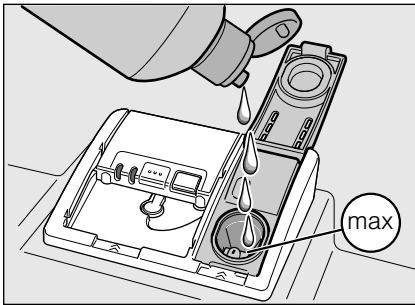
El abrillantador se necesita para obtener unos vasos y una vajilla radiantes, sin velo de cal ni manchas de agua. Utilice sólo un detergente suave para la lavajilla doméstica.

Los detergentes combinados con abrillantador sólo se pueden usar hasta un dureza del agua de 21° dH (dureza alemana), 37° fH (dureza francesa), ó 26° Clarke, 3,7 mmol/l. En las zonas con una dureza del agua superior a los 21° dH (dureza alemana), también es imprescindible el uso del abrillantador separado.

1. Abrir el depósito del abrillantador **[29]** presionando la lengüeta de la tapa y alzándola.



2. Llenar el abrillantador cuidadosamente hasta alcanzar la marca de máximo llenado del depósito.



3. Cerrar la tapa hasta que encaje con un sonido audible.
4. Limpiar con una bayeta el abrillantador que se hubiera derramado a fin de evitar que durante el siguiente ciclo de lavado se forme demasiada espuma.

Dosificar el abrillantador

La dosificación del abrillantador se puede ajustar del valor $r:00$ al $r:05$. Colocar el dosificador de la cantidad de abrillantador en la posición $r:05$ para alcanzar un excelente grado de secado. El dosificador viene ajustado de fábrica a la posición $r:05$.

El dosificador sólo deberá modificarse en caso de comprobarse velos o manchas de cal en la vajilla. En el primer caso deberá reducirse la cantidad de abrillantador agregada, colocando el dosificador en una posición más baja; en el segundo deberá aumentarse la cantidad de abrillantador agregada colocando el dosificador en una posición más alta.

1. Cerrar la puerta.
2. Accionar el interruptor principal para Conexión/Desconexión 1.
3. Pulsar la tecla INICIO 4 y mantenerla pulsada.
4. Girar el selector de programas 3 hasta que en la pantalla de visualización 5 aparezca $r:0...$
5. Soltar la tecla.
En la pantalla de visualización 5 se ilumina el valor ajustado de fábrica $r:05$.

Para modificar el ajuste:

1. Girar el selector de programas [3] hasta que en la pantalla de visualización [5] aparezca el valor deseado.
2. Pulsar la tecla INICIO [4].
El ajuste efectuado es memorizado por el sistema.

Desactivar el piloto de aviso de la reposición del abrillantador

En caso de que la iluminación de la indicación para reposición del abrillantador [8] resultara molesta (por ejemplo al usar detergentes combinados con abrillantador), ésta se puede desactivar.

- Proceder a este respecto según se explica en el capítulo «Dosificar el abrillantador» y ajustar el valor $r:00$.

De esta manera queda desactivado el piloto de aviso para la reposición del abrillantador [8].


Vajilla
Vajilla no adecuada

- Cubiertos o piezas de vajilla de madera.
- Cristalería y jarrones decorativos o vajilla antigua o valiosa. Los decorados de estos objetos no son resistentes a la acción del lavavajillas.
- Elementos de material plástico no resistentes al agua caliente.
- Vajilla de cobre o estaño.
- No lavar en el lavavajillas vajilla que contenga restos de ceniza, cera, grasa lubricante o pinturas.

Las piezas de cristal con decoración, de aluminio o de plata tienden a decolorarse y a perder el color. También algunos tipos de vidrio (por ejemplo objetos de cristalería fina) pueden perder la transparencia y volverse turbios.

Daños en la cristalería y vajilla

Causas:

- Tipo y procedimiento de fabricación de la cristalería.
- Composición química del detergente.
- Temperatura del agua y duración del programa de lavado.

Recomendación:

- Usar sólo cristalería y vajilla de porcelana provistas por el fabricante con el distintivo «Resistente al lavavajillas».
- Usar un detergente caracterizado como «suave» o «no agresivo».
- Retirar la cristalería y los cubiertos lo más pronto posible del lavavajillas una vez concluido el programa de lavado, a fin de evitar daños en los mismos.

Colocación de la vajilla

1. Antes de introducir la vajilla en el aparato deberán eliminarse los restos de alimentos más gruesos adheridos a ésta. No es necesario enjuagar previamente la vajilla bajo el grifo del agua.
2. Introducir la vajilla en el aparato de modo que
 - guarde su posición fija y no pueda volcarse
 - los recipientes tales como tazas, vasos, cacerolas, etc. estén boca abajo.
 - las piezas de vajilla con mucha forma o rebajes estén en posición inclinada, a fin de que el agua pueda escurrir en éstas.
 - colocar la vajilla de manera que ésta no obstruya el libre movimiento de los brazos de aspersion [23] y [24].

Las piezas muy pequeñas no deberían lavarse en el lavavajillas, dado que es fácil que se salgan de los cestos.

Retirar la vajilla

Con objeto de evitar que las gotas de agua caigan del cesto superior sobre la vajilla del cesto inferior, aconsejamos retirar primero la vajilla del cesto inferior y a continuación la del cesto superior.

¡La vajilla caliente es sensible a golpes e impactos! Deje por eso que, tras finalizar el programa de lavado, la vajilla se enfríe hasta poderla tocar con las manos, antes de retirarla de la máquina.

Nota

Tras concluir el programa de lavado es posible que puedan apreciarse gotas de agua en el interior de la cuba del aparato. Esto no afecta al secado de la vajilla.

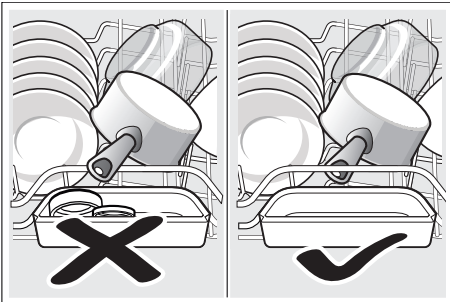
Tazas y vasos

Cesto superior [20]



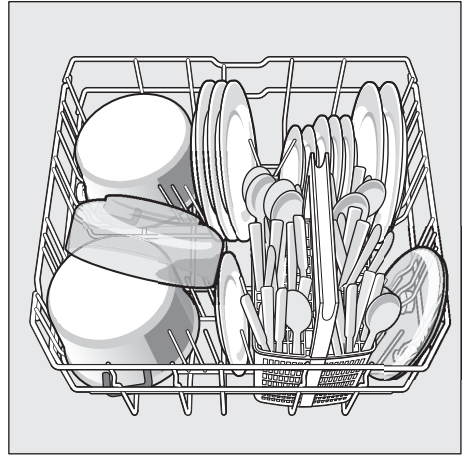
Nota

No colocar piezas de la vajilla por encima de la bandeja receptora de las pastillas de detergente [22]. Las piezas de la vajilla podrían bloquear la tapa de la cámara de detergente, impidiendo su apertura completa.



Cacerolas

Cesto inferior [28]



Consejo práctico

Colocar la vajilla con un fuerte grado de suciedad (cacerolas y sartenes) en el cesto inferior. El chorro de agua más potente permite obtener así un mejor resultado en el lavado de la vajilla.

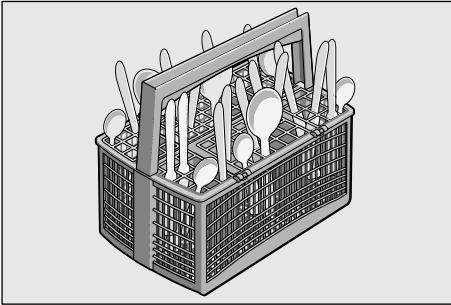
Consejo práctico

En nuestra pagina web puede descargar gratuitamente más ejemplos y consejos prácticos para cargar óptimamente su lavavajillas. La correspondiente dirección de Internet figura en la parte posterior de las instrucciones de uso.

Cestilla para cubiertos

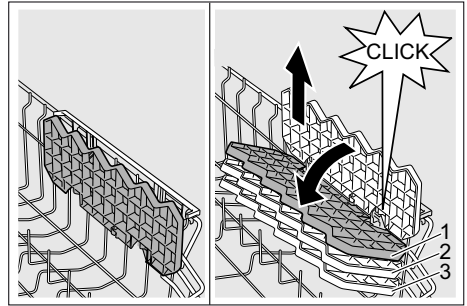
Los cubiertos se colocan siempre mezclados, con la superficie útil hacia abajo (mango hacia arriba), en la cestilla.

Con objeto de evitar el peligro de lesiones, colocar las piezas largas y puntiagudas, así como los cuchillos, en el soporte especial para cuchillos.



Soporte adicional para vasos y tazas*

El soporte adicional y el espacio situado debajo del mismo se pueden usar para colocar tazas pequeñas y vasos o cubiertos de gran tamaño, como cucharas de cocina o cubiertos de servicio. El soporte se puede colocar en posición vertical cuando no se vaya a usar.

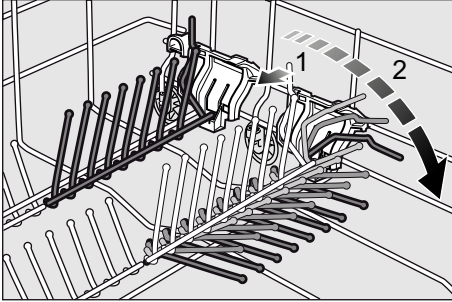


* Según modelo, el soporte se puede ajustar en tres posiciones diferentes. Poner a tal efecto el soporte primero en posición vertical y tirar del mismo hacia arriba, colocarlo en posición ligeramente oblicua y desplazarlo a la posición que se desea ajustar (1, 2 ó 3) . Enclavarlo de modo audible en la posición seleccionada.

Soportes de platos abatibles *

* según el modelo concreto

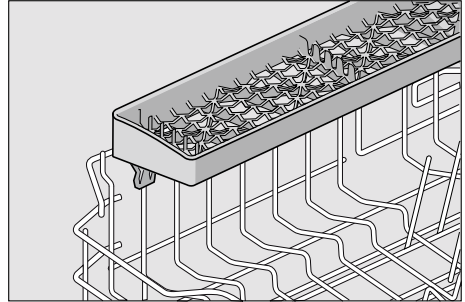
Los ganchos del cesto son abatibles a fin de facilitar la colocación de las cacerolas y demás piezas de la vajilla.



Soporte para cuchillos *

* según el modelo concreto

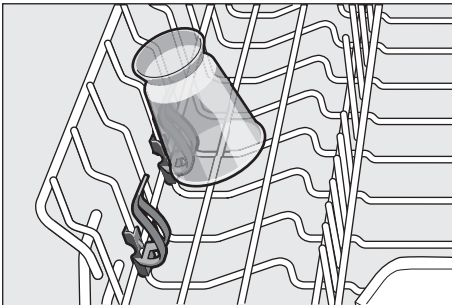
Los cuchillos grandes y las demás piezas largas se colocan horizontalmente en el lavavajillas.



Soporte adicional para piezas pequeñas *

* según el modelo concreto

En este soporte especial se pueden guardar piezas pequeñas y de escaso peso de plástico, como por ejemplo vasos y tarros, tapas, etc.



Modificar la altura del cesto *

* según el modelo concreto

La altura del cesto de la vajilla superior [20] se puede modificar con objeto de que los cestos superior o inferior dispongan de más espacio para colocar piezas de vajilla altas.

Altura del aparato 81,5 cm

	Cesto superior	Cesto inferior
Escalón 1 máx. ø	22 cm	30 cm
Escalón 2 máx. ø	24,5 cm	27,5 cm
Escalón 3 máx. ø	27 cm	25 cm

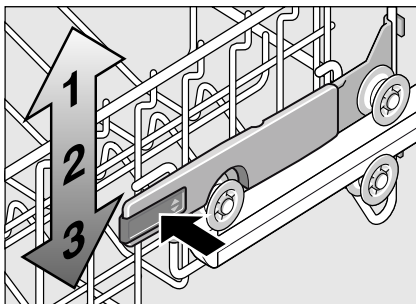
Altura del aparato 86,5 cm

	Cesto superior	Cesto inferior
Escalón 1 máx. ø	24 cm	33 cm
Escalón 2 máx. ø	26,5 cm	30,5 cm
Escalón 3 máx. ø	29 cm	28 cm

Según el diseño concreto del cesto superior de su modelo de aparato, deberá optar entre estos dos procedimientos:

Cesto superior con palancas laterales

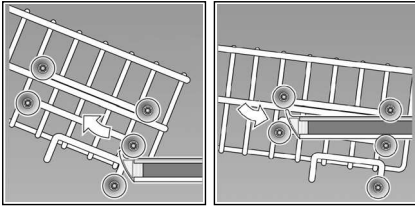
1. Extraer el cesto superior [20] del aparato.
2. Para **bajar** el cesto, accionar consecutivamente las palancas situadas en los laterales exteriores izquierdo y derecho del mismo. Sujetar el cesto en el borde lateral superior a fin de evitar su caída brusca tras accionar las palancas laterales.



3. Para **alzar** el cesto, sujetarlo en el borde lateral superior y tirar del mismo hacia arriba.
4. Antes de volver a introducir el cesto en el aparato, deberá cerciorarse de que el cesto se **encuentre nivelado** (laterales colocados en la misma altura), de lo contrario no podrá cerrarse la puerta del aparato y el brazo pulverizador superior no tiene contacto con el circuito del agua.

Cesto superior con juegos de ruedas superior o inferior

1. Extraer el cesto superior [20] del aparato.
2. Extraer el cesto superior de su posición e introducirlo de nuevo, colocándolo sobre los juegos de ruedas superior (altura 3) o inferior (altura 1).



Detergente

En su lavavajillas puede cargar detergente en pastillas, en polvo o líquido. ¡No utilice en ningún caso un lavavajillas manual! Según el grado de suciedad de la vajilla, la dosificación del detergente se puede adaptar a las necesidades individuales mediante detergente en polvo o líquido. Las pastillas de detergente contienen una cantidad de componentes activos suficiente para todas las tareas. Los potentes detergentes modernos suelen emplear formulaciones de bajo contenido alcalino con enzimas. Las enzimas degradan el almidón y la albúmina. Para eliminar manchas de color (por ejemplo té, ketchup) se emplean generalmente blanqueadores a base de oxígeno.

Nota

Para lograr un buen resultado de lavado de la vajilla, deberán observarse estrictamente las instrucciones que figuran en el envase de los detergentes. En caso de dudas o preguntas, le aconsejamos se dirija a los Centros de información o asesoramiento al consumidor de los fabricantes de los detergentes.

⚠ Advertencia – Observar estrictamente las instrucciones de seguridad y uso que figuran en los envases del detergente y el abrillantador.

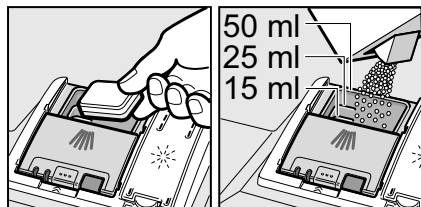
Cargar el detergente

1. En caso de encontrarse cerrada la cámara del detergente [30], accionar primero la palanca de desbloqueo [31] para abrirla.

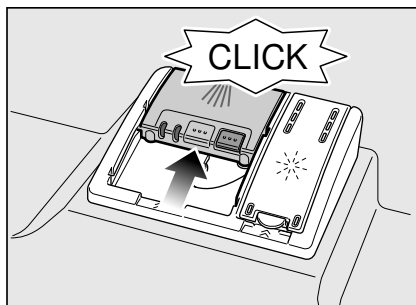
Poner el detergente sólo en una cámara [30] seca (colocar las pastillas en posición transversal, nunca de canto). Dosificación correcta: Léanse las instrucciones y consejos del fabricante en el envase del detergente.

Las marcas dosificadoras de la cámara de detergente [30] contribuyen a cargar las cantidades exactas del detergente en polvo o líquido.

Para vajilla con un grado de suciedad normal, suelen bastar 20 ml–25 ml de detergente. En caso de utilizar pastillas de detergente, basta una pastilla.



2. Cerrar la tapa de la cámara del detergente desplazándola hasta que el cierre enclave perfectamente.



La cámara del detergente se abre automáticamente y en el instante adecuado, según el programa de lavado seleccionado.

Los detergentes en polvo o líquido se reparten por todo el interior de la cuba del aparato, disolviéndose. Las pastillas de detergente, por su parte, son recogidas en la bandeja correspondiente, donde se disuelven de un modo dosificado.

Consejo práctico

En caso de que la vajilla sólo estuviera ligeramente sucia, se puede agregar una cantidad algo más reducida de detergente.

Los detergentes y agentes conservantes adecuados los puede adquirir online en nuestra página web o a través del Servicio Postventa (véase la página posterior del libro de instrucciones).

Detergentes combinados

Aparte de los detergentes tradicionales (un componente), existen en el mercado una serie de detergentes que combinan diferentes componentes y funciones. Estos productos contienen muchas veces, aparte del detergente propiamente dicho, el abrillantador y sucedáneos de la sal descalcificadora (3in1) así, como, según la combinación concreta (4in1, 5in1 etc.), también protector de cristal y súperbrillo para las piezas de acero. Los detergentes combinados suelen desarrollar sus funciones sólo hasta un determinado grado de dureza del agua (generalmente 21°dH dureza alemana). Más allá de este grado de dureza hay que agregar sal y abrillantador.

Tan pronto como se usen detergentes combinados, el programa de lavado se ajusta automáticamente, de modo que siempre se obtiene un óptimo lavado y secado.

⚠ Advertencia – No colocar piezas pequeñas en la bandeja de recogida de las pastillas de detergente [22], dado que pueden impedir o dificultar la disolución uniforme de las pastillas.

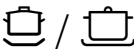












⚠ Advertencia – No utilizar la bandeja de recogida de las pastillas de detergente [22] como empuñadura del cesto superior para colocar piezas de vajilla adicionales una vez iniciado el ciclo de lavado. La pastilla se podría encontrar ya en la bandeja semidisuelta y Vd. podría entrar en contacto con la misma.

Notas

- Unos resultados de limpieza y secado óptimos se logran utilizando un detergente solo, combinado por separado con la sal descalcificadora y el abrillantador.
- A causa del distinto comportamiento de disolución de las pastillas de detergente, es posible que algunos detergentes no desarrollen toda su potencia limpiadora en los programas de lavado de corta duración, quedando restos de éstos en el interior del aparato. Para estos programas, el detergente en polvo es más adecuado.
- Para el programa de lavado «Intensivo» (en algunos modelos) es suficiente colocar una pastilla de detergente. En caso de usar un detergente en polvo, puede verterse adicionalmente un poco de detergente sobre la contrapuerta del aparato.
- En caso de utilizar detergentes combinados e iluminarse los pilotos de aviso para la reposición de la sal y el abrillantador, ello no influye en absoluto en el buen funcionamiento y desarrollo del programa de lavado seleccionado.
- En caso de utilizar detergentes con envoltura soluble al agua: Sujetar la envoltura sólo con las manos secas y llenar el detergente sólo en una cámara totalmente seca, de lo contrario el detergente puede quedar apelmazado.
- En caso de cambiar de un detergente combinado a uno solo, deberá prestarse atención a ajustar los valores correctos en la instalación de descalcificación y de dosificación del abrillantador.

Cuadro de programas

El cuadro sinóptico que figura más abajo presenta el máximo número de programas posibles. Los programas correspondientes y su ubicación figuran en el cuadro de mandos.

Tipo de vajilla	Tipo de suciedad	Programa	Funciones adicionales posibles	Desarrollo del programa de lavado
cacerolas, sartenes, vajilla y cubiertos no sensibles	restos de alimentos de almidón o albúmina resecos o fuertemente incrustados o quemados	 / 	todas	Prelavado Lavado 70° Aclarado intermedio Aclarado 65° Secado
		 / 	todas	Prelavado Lavado 65° Aclarado intermedio Aclarado 65° Secado
vajilla mezclada y cubiertos	restos de alimentos ligeramente adheridos corrientes en un hogar	 / 	todas	Prelavado Lavado 65° Aclarado intermedio Aclarado 65° Secado
		 / eco	todas	Prelavado Lavado 50° Aclarado intermedio Aclarado 65° Secado
vajilla y cubiertos sensibles, plásticos sensibles a las elevadas temperaturas y vasos	restos de alimentos frescos ligeramente adheridos	 / 	Zona intensiva Menos tiempo Media carga Secado extra	Prelavado Lavado 40° Aclarado intermedio Aclarado 55° Secado
		 / 	Secado extra	Lavado 45° Aclarado intermedio Aclarado 55°
todo tipo de vajilla	aclarado en frío, lavado intermedio	 / 	ninguna	Prelavado

Seleccionar un programa

El cuadro de programas le permite seleccionar el programa de lavado más adecuado en función del tipo de vajilla y de la cantidad o naturaleza de los restos de alimentos que se encontraran adheridos a ésta.

Advertencia para los institutos de ensayo

Los institutos de ensayo recibirán las informaciones relativas a los ensayos comparativos (por ejemplo según EN60436).

Estas informaciones se refieren a las condiciones para la realización de los ensayos y no incluyen resultados ni valores de consumo.

Dirección de correo electrónico adonde dirigir la solicitud:

dishwasher@test-appliances.com

No olvide indicar el número de producto (E-Nr.) y el de fabricación (FD) de la unidad. Ambos números se encuentran en la placa de características [32] del aparato, situada en la puerta de éste.

P+ Funciones adicionales

* según el modelo concreto
Disponibles a través de las teclas «Funciones adicionales» [7].

Menos tiempo (Vario speed) *

Con la función >>Menos tiempo<< se puede reducir la duración de funcionamiento de los programas de lavado aprox. entre un 20% y un 50%. La reducción de la duración del programa ajustada se muestra en la pantalla de visualización [5]. Con objeto de asegurar unos óptimos resultados de limpieza trabajando con unos ciclos de lavado más cortos, se elevan el consumo de agua y energía.

Media carga *

En caso de tener que lavar poca cantidad de vajilla (por ejemplo vasos, tazas, platos), se puede activar adicionalmente la función «Media Carga». Con esta opción se reduce el consumo de agua y energía, así como la duración del ciclo de lavado. Para el lavado de media carga deberá ponerse en la cámara de detergente una cantidad de detergente algo menor que la que se aconseja para el lavado a carga completa.

Higiene (Hygiene) *

Mediante esta opción se eleva la temperatura del agua durante la ejecución del ciclo de lavado. De esta manera se alcanza un mayor nivel de higiene. Esta función adicional es ideal para el lavado de las tablas para cortar alimentos o los biberones.

Zona de lavado intensivo *

Opción perfecta para el lavado de vajilla mixta. Permite lavar las cacerolas y sartenes con fuerte grado de suciedad en el cesto inferior, conjuntamente con la vajilla normalmente sucia en el cesto superior. Para ello se eleva la presión de pulverizado en el cesto inferior y se aumenta ligeramente la temperatura de lavado.

Secado extra *

La elevación de la temperatura durante el ciclo de aclarado y la prolongación de la duración de la fase de secado hacen posible un mejor secado de las piezas de plástico. El consumo de energía es ligeramente superior.

Manejo del aparato

Datos de los programas

Los valores de consumo de los diferentes programas figuran en las instrucciones breves. Los datos de los programas (valores de consumo) se facilitan en las instrucciones abreviadas y se refieren a unas condiciones de funcionamiento normales y un grado de dureza ajustado **H:04**. Pudiendo producirse divergencias de cierta consideración respecto a los valores reales medidos en función de la temperatura del agua de alimentación o de la presión del agua de red.

Sensor del agua (Aguasensor) *

* según el modelo concreto

El sensor del agua (Aguasensor) es un dispositivo de medición óptico que mide el grado de turbiedad del agua (partículas sólidas disueltas en la misma).

El sensor del agua trabaja específicamente con cada programa de lavado. Estando activado el sensor del agua (Aguasensor), se puede tomar agua de lavado «limpia» para el siguiente ciclo de enjuague, reduciendo en consecuencia el consumo de agua en 3 – 6 litros. Si el grado de suciedad del agua fuera mayor, el agua es evacuada y sustituida por agua limpia. En los programas de desarrollo automático se adaptan adicionalmente la temperatura y la duración del programa de lavado al grado de suciedad constatado.

Conectar el aparato

1. Abrir completamente el grifo del agua.
2. Accionar el interruptor principal para conexión y desconexión [1].
3. Girar el mando selector de programas [3] hasta la posición correspondiente al programa de lavado deseado.
En la pantalla de visualización [5] se muestra la duración previsible del programa.
4. Pulsar la tecla Inicio [4].
El programa inicia su desarrollo.

Nota

- para el funcionamiento ecológico del lavavajillas:

El programa Eco 50° es un programa especialmente respetuoso con el medio ambiente. Se trata del «programa estándar» que, según el Reglamento (UE) nº 1016/2010 de la Comisión europea, representa de la manera más eficiente el ciclo de lavado estándar para la vajilla normalmente sucia y el consumo combinado de agua y energía necesario para el lavado de este tipo de vajilla.

Indicación del tiempo disponible

Al seleccionar el programa se muestra en la pantalla de visualización [5] el tiempo que debe transcurrir hasta concluir el programa.

La duración del programa es determinada por la temperatura del agua y la cantidad y el grado de suciedad de la vajilla, pudiendo variar (en función de programa seleccionado).

Programación Diferida *

* según el modelo concreto

Mediante la opción para la programación diferida se puede retrasar el comienzo del programa de lavado seleccionado en hasta 24 horas, en pasos de una hora.

1. Cerrar la puerta.
2. Accionar el interruptor principal para conexión y desconexión [1].
3. Pulsar la tecla [6] hasta que en la pantalla de visualización [5] aparezca la indicación **h:01**.
4. Pulsar la tecla [6] hasta que en la pantalla de visualización aparezca la hora de conexión deseada.
5. Pulsar la tecla Inicio [4] – la programación diferida está activada.
6. Para borrar la hora de la Programación Diferida, pulsar la tecla [6] hasta que en la pantalla de visualización aparezca la indicación **h:00**.
Vd. puede modificar libremente el programa o función seleccionada mientras la máquina no haya iniciado el ciclo de lavado.

Fin de programa

El programa seleccionado ha finalizado su desarrollo tan pronto como en la pantalla de visualización [5] aparece el valor **0:00**.

Desconexión automática tras la finalización del programa *

* según el modelo concreto

Para ahorrar energía, el lavavajillas se desconecta 1 minuto después de finalizar el programa de lavado (ajuste de fábrica).

La desconexión automática se puede ajustar de *P:00* a *P:02*.

P:00 El aparato no se desconecta automáticamente

P:01 Desconexión al cabo de 1 minuto

P:02 Desconexión al cabo de 120 minutos

1. Cerrar la puerta.
2. Accionar el interruptor principal para conexión y desconexión 1.
3. Pulsar la tecla Inicio 4 y mantenerla pulsada.
4. Girar el selector de programas 3 hasta que en la pantalla de visualización 5 aparezca *P:0*....
5. Soltar la tecla.
En la pantalla de visualización 5 se ilumina el valor ajustado de fábrica *P:01*.

Para modificar el ajuste:

1. Girar el selector de programas 3 hasta que en la pantalla de visualización 5 aparezca el valor deseado.
2. Pulsar la tecla Inicio 4.
El ajuste efectuado es memorizado por el sistema.

Desconectar el aparato

Al cabo de unos pocos minutos tras concluir el programa seleccionado:

1. Colocar el interruptor para Conexión/Desconexión 1 en la posición de desconexión.
2. Cerrar el grifo del agua (en los modelos dotados del sistema AQUA-STOP, esta operación no es necesaria).
3. Retirar la vajilla del aparato una vez que se haya enfriado.

Nota

Al finalizar el programa, espere unos instantes a que se enfríe el aparato antes de abrir la puerta. De esta manera se evita que el vapor que pudiera encontrarse aún en el aparato salga y pueda causar desperfectos en la encimera o muebles de su cocina.

Interrumpir un programa en curso

1. Colocar el interruptor para Conexión/Desconexión 1 en la posición de desconexión.
Los pilotos luminosos se apagan. El programa activado es memorizado. En caso de estar acoplado el aparato a la red de agua caliente o haber interrumpido el programa de lavado estando el agua ya caliente, deberá dejar la puerta entreabierta durante unos minutos antes de volverla a cerrar, de lo contrario podría abrirse a causa del rápido calentamiento del aire encerrado en el interior del aparato o salir agua del aparato.
2. Para proseguir con el programa de lavado, colocar el interruptor principal para conexión/desconexión 1 en la posición de conexión.

Poner fin a un programa en curso (Reset)

1. Pulsar la tecla Inicio [4] durante aprox. tres segundos.
En la pantalla de visualización [5] aparece la indicación 0:00.
2. El programa dura aprox. un minuto. Al cabo aparece en la pantalla de visualización [5] la indicación 0:00.
3. Colocar el interruptor principal para conexión/desconexión [1] en la posición de desconexión.

Cambio de programa

Tras pulsar la tecla Inicio [4] no es posible efectuar ningún cambio de programa.

Un cambio de programa sólo es posible a través de la función «Poner fin a un programa en curso (Reset)».

Secado intensivo

En el ciclo de aclarado se trabaja con una temperatura más elevada, alcanzándose así un mejor resultado del secado. La duración del programa puede prolongarse ligeramente. (¡Prestar atención a la vajilla delicada!)

1. Cerrar la puerta.
2. Accionar el interruptor principal para conexión y desconexión [1].
3. Pulsar la tecla Inicio [4] y mantenerla pulsada.
4. Girar el selector de programas [3] hasta que en la pantalla de visualización [5] aparezca d:00.
5. Soltar la tecla.

En la pantalla de visualización [5] se ilumina el valor ajustado de fábrica d:00 (Secado intensivo desconectado).

Modificar el ajuste del modo siguiente:

1. Girando el selector de programas [3] se puede conectar d:00 / o desconectar d:00 el secado intensivo.
2. Pulsar la tecla Inicio [4].
El valor ajustado es memorizado.



Limpieza y cuidados del aparato

El control y mantenimiento regulares de su lavavajillas contribuirán a prevenir averías y perturbaciones en el funcionamiento de éste. Si quiere ahorrarse tiempo y un disgusto.

Estado general de la máquina

- Compruebe si existen acumulaciones de grasa y cal en el compartimento interior del lavavajillas.

En caso positivo:

- Llene con detergente la cámara de detergente. Ponga en funcionamiento el lavavajillas vacío a una temperatura alta de lavado.

Para la limpieza de la máquina sólo deberán emplearse detergentes o agentes limpiadores específicos para la limpieza interior del lavavajillas.

- Para prolongar el rendimiento de su aparato, limpiarlo regularmente con un limpiador especial para lavavajillas.
- Repasar regularmente la junta de la puerta con un paño húmedo a fin de que esté siempre limpia e higiénica.
- En caso de no usar el aparato durante un período prolongado, dejar la puerta entreabierta a fin de que no se produzcan olores desagradables.

No limpiar nunca el lavavajillas con una limpiadora de vapor. ¡El fabricante no se hace responsable de los daños ulteriores que esto pudiera provocar!

Repasar regularmente el frontal y el cuadro de mandos del aparato con un paño húmedo; agua y un poco de lavavajillas son suficientes. No utilizar esponjas con superficies bastas ni agentes abrasivos o agresivos, dado que podrían causar rasguños en las superficies del aparato.

Aparatos de acero inoxidable:
Abstenerse de usar bayetas de material esponjoso o en caso de hacerlo, lavarlas varias veces antes de usarlas por vez primera a fin de evitar la corrosión del aparato.

Advertencia – Peligro para la salud

¡No utilizar nunca otros detergentes domésticos que contengan cloro!
¡Existe peligro para la salud humana!

Sal especial y abrillantador

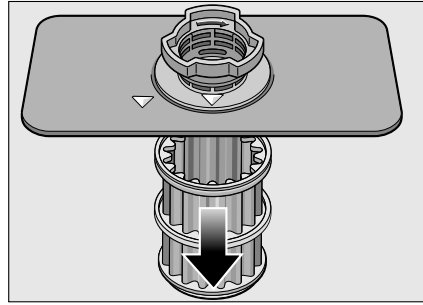
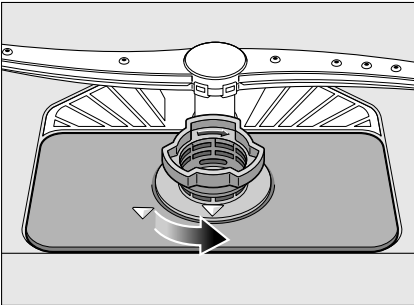
- Verificar la indicación **9** o **8**. En caso necesario, rellenar sal en el depósito o reponer el abrillantador.

Filtros

Los filtros **26** se encargan de retener los restos de alimentos y partículas de suciedad gruesas disueltas en el agua de lavado de la máquina, evitando que puedan llegar hasta la bomba. Esta suciedad puede obstruir de vez en cuando los filtros.

El grupo de filtros consta de un filtro grueso, un filtro fino plano y microfiltro.

1. Verificar tras cada ciclo de funcionamiento del lavavajillas si se ha acumulado suciedad en los filtros.
2. Aflojar el filtro cilíndrico tal como se muestra en la imagen y retirar el grupo de filtros del aparato.

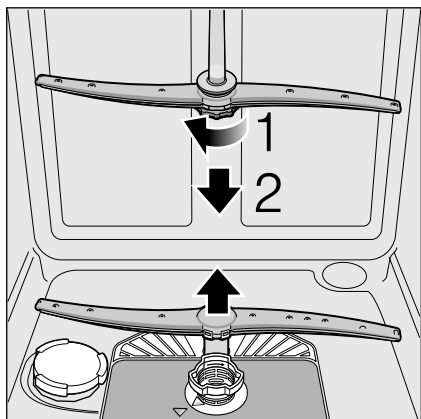


3. Eliminar los restos de alimentos acumulados en los filtros y enjuagarlos bajo el chorro de agua del grifo.
4. Montar el grupo de filtros en su emplazamiento actuando en orden inverso al de su retirada. Prestar atención que tras apretar los filtros, las marcas en forma de flecha estén una enfrente de la otra.

Advertencias relativas a los brazos de aspersión

Los depósitos de cal o las partículas de suciedad procedentes del agua de lavado pueden obstruir los inyectores (orificios) y apoyos de los brazos de aspersión [23] y [24].

1. Verificar si los inyectores (orificios) de los brazos de aspersión están obstruidos por restos de alimentos.
2. Desmontar el brazo de aspersión superior, retirando los tornillos de sujeción [23].
3. En caso necesario, extraer el brazo de aspersión inferior [24] hacia arriba.



4. Limpiar los brazos de aspersión bajo el chorro de agua del grifo.
5. Montar los brazos en su sitio, encajando el brazo inferior y atornillando el brazo superior.

? Pequeñas averías de fácil solución

Hay pequeñas anomalías que pueden surgir durante el funcionamiento diario del aparato y que no suponen necesariamente la existencia de una avería, pudiendo ser subsanadas por Vd. mismo. Esto asegura que su aparato vuelva a estar rápidamente disponible. En el cuadro siguiente le mostramos una serie de posibles causas de perturbaciones o anomalías, así como los consejos correspondientes para su subsanamiento.

Nota

En caso de que el aparato se para durante su funcionamiento sin razón aparente o no se pudiera poner en marcha, deberá ejecutarse primero la función «Cancelar Programa» (Reset). (Véase el capítulo «Manejo del aparato»)

⚠ Advertencia – Téngalo presente: Las reparaciones que fuera necesario efectuar en su aparato sólo las deberá ejecutar un técnico debidamente cualificado. En caso de tener que sustituir alguna pieza o mecanismo de la máquina, deberá prestarse suma atención a que las piezas de repuesto sean piezas originales del fabricante. Las reparaciones incorrectas pueden causar daños de consideración o dar lugar a situaciones de peligro para el usuario.

Bomba de evacuación

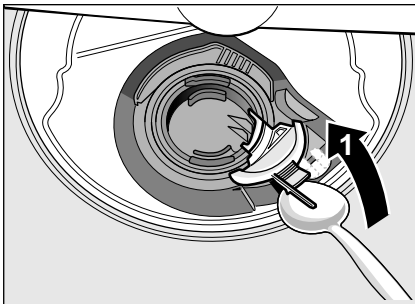
Los restos de alimentos y partículas de suciedad gruesos no retenidos por los filtros pueden llegar a obstruir y bloquear la bomba de desagüe, en cuyo caso el agua usada cubre el filtro.

⚠ Advertencia – ¡Peligro de cortes!

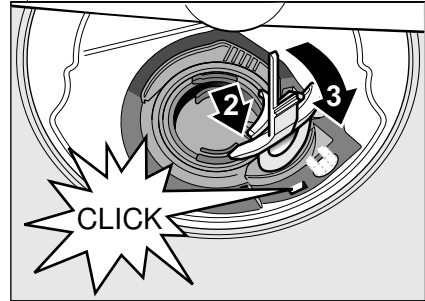
¡Preste atención al limpiar la bomba de desagüe a no cortarse ni lesionarse con los trozos de vidrio u objetos agudos que pudieran estar retenidos en la bomba!

En tal caso deberá procederse del modo siguiente:

1. Separar el aparato siempre de la red eléctrica.
2. Retirar los cestos superior [20] e inferior [28] del aparato.
3. Extraer los filtros [26].
4. Eliminar el agua acumulada, por ejemplo con ayuda de una esponja.
5. Desbloquear la tapa blanca de la bomba haciendo palanca con una cuchara, tal como se muestra en la imagen. Sujetar la tapa por el puentecillo y alzarla oblicuamente hacia el interior. Retirar la tapa completamente.

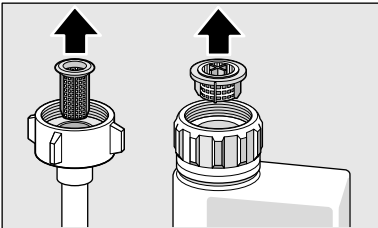


6. Verificar si el rodete de bomba está cubierto de cuerpos extraños; retirarlos en caso necesario.
7. Colocar la tapa en su emplazamiento original. Encajarla presionándola hacia abajo, hasta que haga «clic».

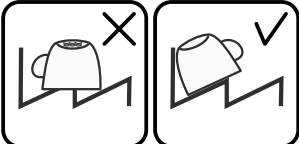


8. Montar los filtros.
9. Colocar los cestos en su sitio.

Cuadro de localización de averías

Señal de avería	Posible causa	Forma de subsanarla
Indicación «Chequee la entrada de agua» E: 10 se ilumina.	La manguera de alimentación de agua está doblada.	Instalar la manguera de alimentación de agua de modo que no forme pliegues ni dobleces.
	El grifo de agua no está abierto.	Abrir el grifo de agua.
	El grifo de agua está agarrotado o calcificado.	Abrir el grifo de agua. El caudal de agua deberá alcanzar como mínimo, estando el grifo abierto, 10 l/min.
	El filtro en la entrada de agua está obstruido.	Desconectar el aparato y extraer el cable de conexión de la toma de corriente. Cerrar el grifo del agua. Desenroscar la toma de agua del aparato.
		
		Limpiar el filtro en la manguera de alimentación del agua. Acoplar la manguera de alimentación de agua al aparato. Verificar la estanqueidad. Restablecer la conexión a la red eléctrica. Conectar el aparato.
El código de avería E: 07 se ilumina.	La boca de aspiración (en el lado interior derecho del aparato) está obstruida o cubierta por piezas de vajilla.	Colocar las piezas de vajilla de tal modo que la boca de aspiración permanezca libre en todo momento.
El código de avería E: 12 se ilumina.	La resistencia de calefacción está calcificada o sucia.	Limpiar el aparato con un limpiador de lavavajillas o un descalcificador. Hacer funcionar el lavavajillas con descalcificador. Verificar los ajustes (véase el capítulo «Descalcificador / Sal especial»).
El código de avería E: 14 se ilumina.	Sistema de protección de agua activado.	Cerrar el grifo de agua.
El código de avería E: 15 se ilumina.		Avisé al Servicio de Asistencia Técnica Oficial e indique el código de avería.
El código de avería E: 16 se ilumina.	Entrada de agua constante.	

Señal de avería	Posible causa	Forma de subsanarla
El código de avería E:22 se ilumina.	Filtros [26] sucios u obstruidos.	Limpiar filtros. (Véase «Limpieza y cuidados del aparato»)
El código de avería E:24 se ilumina.	El tubo de desagüe está obstruido o doblado.	Cerciórese de que el tubo de desagüe no esté doblado. Eliminar los restos de alimentos que pudiera haber.
	La conexión al sifón está cerrada.	Verificar la conexión al sifón; abrirla en caso necesario.
	La tapa de la bomba de desagüe está suelta.	Encajar correctamente la tapa. (Véase «Bomba de evacuación»)
El código de avería E:25 se ilumina.	La bomba de desagüe está bloqueada o la tapa de la bomba de desagüe no está encajada.	Limpiar la bomba y encajar correctamente la tapa. (Véase «Bomba de evacuación»)
El código de avería E:27 se ilumina.	La tensión de red es insuficiente.	No se trata de una avería. Verificar la tensión de red y la instalación eléctrica del hogar.
En la pantalla de visualización aparece otro código de avería. (E:01 a E:30)	Posiblemente se ha producido una avería técnica.	Desconectar los aparatos a través del interruptor para CONEXIÓN/DESCONEXIÓN [1] . Poner en funcionamiento el aparato al cabo de un breve período de espera. Si la avería volviera a surgir, cerrar el grifo de agua y extraer el cable de conexión de la toma de corriente. Avisar al Servicio de Asistencia Técnica Oficial e indique el código de avería.
La pantalla de visualización parpadea.	La puerta no está completamente cerrada.	Cerrar la puerta. Prestar atención a que no haya objetos (vajilla, ambientadores) que sobresalgan en el cesto e impidan el cierre correcto de la puerta.
	Función de pausa activada. *	Pulsar tecla Start de nuevo para proseguir con el programa de lavado. *
El piloto de aviso para reposición de la sal [9] y/o del abrillantador [8] se ilumina.	Falta abrillantador.	Reponer el abrillantador.
	Falta sal.	Reponer sal descalcificadora.
	El sensor no reconoce las pastillas de sal.	Utilizar otra sal descalcificadora.
Los pilotos de aviso para la reposición de la sal [9] y/o del abrillantador [8] no se iluminan.	La indicación está desactivada.	Activación/Desactivación (véase el capítulo «Descalcificador/Sal especial o Abrillantador»).
	Hay suficiente sal especial/abrillantador.	Verificar el piloto de aviso para reposición del abrillantador y los niveles de llenado.

Señal de avería	Posible causa	Forma de subsanarla
Tras concluir el programa de lavado, el agua no es evacuada completamente de la cuba del aparato.	Los filtros o la zona debajo de los filtros [26] están obturados.	Limpiar los filtros y la zona debajo de los filtros (véase el capítulo «Bomba de desagüe»).
	El programa de lavado no ha concluido	Aguardar a que finalice el programa en curso o poner fin al programa en curso (Reset); véase el capítulo «Poner fin a un programa en curso».
La vajilla no sale seca.	Falta o insuficiente cantidad de abrillantador.	Reponer el abrillantador.
	Se ha seleccionado un programa sin ciclo de secado.	Seleccionar un programa con secado (véase Cuadro de programas, Desarrollo del programa de lavado).
	Queda agua acumulada en las cavidades de la vajilla y los cubiertos.	Cargar la vajilla y los cubiertos en posición inclinada. Colocar las piezas afectadas a ser posible en posición inclinada.
		
	El detergente combinado empleado tiene un deficiente efecto de secado.	Emplear un detergente combinado con mejor efecto de secado. El empleo adicional de un abrillantador mejora el efecto de secado.
	No se ha activado el Secado intensivo para aumentar el efecto de secado.	Activar la función «Secado intensivo» (véase el capítulo «Manejo del aparato»)
	La vajilla se ha retirado demasiado pronto del aparato o el ciclo de secado aún no había concluido.	Aguardar a que concluya el programa de lavado en curso o retirar la vajilla solo al cabo de 30 minutos tras haber finalizado el programa de lavado.
	El abrillantador ecológico empleado tiene un deficiente efecto de secado.	Utilizar un abrillantador de marca. Los productos ecológicos poseen una eficacia claramente inferior.
La vajilla de plástico no está seca.	Propiedades específicas del plástico.	El plástico posee una menor capacidad de acumulación del calor y por eso tiene peores propiedades de secado.
Los cubiertos no están secos.	Los cubiertos se han colocado de modo desfavorable en el cajón para cubiertos.	Cargar la vajilla de modo más individual, evitando los puntos de contacto.
	Desfavorable colocación de los cubiertos en el cajón para cubiertos.	Colocar los cubiertos individualmente a ser posible.

Señal de avería	Posible causa	Forma de subsanarla
Las paredes interiores del lavavajillas están húmedas tras concluir el programa de lavado.	¡No se trata de una avería!	A causa del principio de secado aplicado «Secado por condensación», la presencia de gotas de agua en el interior de la cuba es debido a razones físicas e incluso deseable. La humedad contenida en el aire se condensa en las paredes interiores, resbala de la mismas y es evacuada con la bomba de desagüe.
Quedan adheridos restos de alimentos en los cubiertos.	La vajilla se ha colocado en posición incorrecta. Exceso de carga en el cesto.	Colocar la vajilla de tal modo en el aparato quede suficiente espacio libre para que los chorros de agua puedan alcanzar las superficies de la misma. Evitar los puntos de contacto de la vajilla.
	El movimiento libre de los brazos de aspersión ha sido obstaculizado por una pieza de vajilla.	Colocar la vajilla de modo que la rotación del brazo de aspersión no sea obstaculizada.
	Los inyectores (orificios) del brazo de aspersión están obstruidos por restos de alimento.	Limpiar los inyectores (orificios) del brazo de aspersión, (Véase «Limpieza y cuidados del aparato»).
	Los filtros [26] están obstruidos.	Limpiar filtros, (véase «Limpieza y cuidados del aparato»).
	Los filtros [26] están colocados incorrectamente o no están encajados.	Colocar los filtros correctamente y encajarlos.
	El programa seleccionado no tenía suficiente intensidad.	Seleccionar un programa de lavado de más intensidad.
	Enjuague previo excesivo de la vajilla. Por eso, el sistema de sensores opta por un programa de lavado de menos intensidad. La suciedad resistente queda parcialmente adherida.	No enjuagar previamente la vajilla. Eliminar solo los restos de alimentos más gruesos adheridos. Usar el programa Eco 50° o Intensivo.
	Las piezas de vajilla altas y estrechas no son suficientemente aclaradas si están colocadas en las zonas de las esquinas.	Colocar las piezas de vajilla altas y estrechas en una posición no excesivamente inclinada ni tampoco en las zonas de las esquinas.
Los laterales izquierdo y derecho del cesto superior [20] no se encuentran ajustados a la misma altura.	Ajustar el cesto superior a la misma altura con ayuda de las dos palancas laterales.	

Señal de avería	Posible causa	Forma de subsanarla
Quedan restos de alimentos adheridos a la vajilla al utilizar la función de pausa. *	La vajilla se ha introducido demasiado tarde.	Interrumpir el programa de lavado e introducir la vajilla solamente durante la fase inicial.
Quedan restos de detergente.	La tapa de la cámara del detergente no se puede abrir completamente porque está bloqueada por piezas de vajilla.	La tapa de la cámara del detergente no debe estar bloqueada por piezas de la vajilla. No colocar piezas de la vajilla ni ambientadores en la bandeja receptora de las pastillas de detergente.
	La tapa de la cámara del detergente está bloqueada por la pastilla.	Colocar la pastilla transversalmente y no en posición vertical.
	Se han usado pastillas de detergente con un programa de lavado rápido o corto. El programa de lavado de corta duración seleccionado no alcanza el tiempo de disolución de la pastilla de detergente.	E tiempo de disolución de la pastilla de detergente es más prolongado que la duración de los programas de lavado rápidos o cortos. Usar un detergente en polvo o seleccionar un programa de lavado de más intensidad.
	El efecto limpiador y el compartimento de disolución se reducen en caso de guardar el detergente un tiempo prolongado o el detergente está apelotonado.	Cambiar de detergente.
Hay manchas de cal en las piezas de la vajilla de plástico.	La formación de gotas en las superficies de plástico se debe a razones físicas y es inevitable. Tras el seco quedan manchas de cal en la vajilla.	Seleccionar un programa de lavado de más intensidad (más cambios de agua). Cargar la vajilla y los cubiertos en posición inclinada. Emplee un abrillantador. Ajustar un valor más elevado en el descalcificador.

Señal de avería	Posible causa	Forma de subsanarla
En la cuba o las puertas quedan depósitos solubles en agua o que se pueden eliminar con una bayeta.	Se producen depósitos de los componentes del detergente. Estos depósitos no se pueden eliminar normalmente con agentes químicos (limpiadores de lavavajillas. ...)	Cambiar la marca del detergente. Limpiar mecánicamente el aparato.
	En caso de producirse depósitos de cal en el fondo de la cuba, el descalcificador no está ajustado correctamente.	Elevar el valor ajustado en el descalcificador o cambiar de detergente.
	La tapa del depósito de la sal [25] no se ha cerrado completamente.	Cerrar correctamente la tapa del depósito de la sal.
	Sólo en vasos y copas: La corrosión incipiente del cristal solo se elimina aparentemente con una bayeta.	Véase «Daños en la cristalería y vajilla».
Depósitos blancos y gruesos de difícil eliminación adheridos a la vajilla, la cuba o la puerta de la máquina.	Se producen depósitos de los componentes del detergente. Estos depósitos no se pueden eliminar normalmente con agentes químicos (limpiadores de lavavajillas. ...).	Cambiar la marca del detergente. Limpiar mecánicamente el aparato.
	Ajuste erróneo del grado de dureza o el grado de dureza es superior a 8,9 mmol/l.	Ajustar el descalcificador según las instrucciones de uso o reponer sal.
	El detergente 3in1 o el detergente biológico usado no tiene suficiente eficacia limpiadora.	Ajustar el descalcificador según las instrucciones de uso o emplear productos separados (detergente de marca, sal, abrillantador).
	Insuficiente dosificación del detergente.	Aumentar la dosificación del detergente o cambiar de detergente.
	Se ha seleccionado un programa de lavado de insuficiente intensidad.	Seleccionar un programa de lavado de más intensidad.

Señal de avería	Posible causa	Forma de subsanarla
Los cercos de té o manchas de barra de labios no han desaparecido completamente.	Se ha seleccionado una temperatura de trabajo insuficiente.	Seleccionar un programa de lavado con una temperatura más elevada.
	Insuficiente dosificación del detergente o detergente inadecuado.	Usar un detergente adecuado con la dosificación correcta.
	Enjuague previo excesivo de la vajilla. El sistema de sensores ha optado por programa de lavado de menos intensidad. La suciedad resistente queda parcialmente adherida.	No enjuagar previamente la vajilla. Eliminar solo los restos de alimentos más gruesos adheridos. Usar el programa Eco 50°
Se observan depósitos de color (azul, amarillo, marrón) de difícil o imposible eliminación adheridos a la cuba o sobre la vajilla de acero inoxidable.	Depósitos de sustancias contenidas en la verdura y los alimentos (col, aplo, patatas, fideos...) o en el agua de red (por ejemplo manganeso).	Se pueden eliminar parcialmente con limpiadores de lavavajillas (limpiamáquinas) o mecánicamente. Estos depósitos son inofensivos para la salud.
	Depósitos metálicos en cubiertos o vajilla de plata o aluminio.	Se pueden eliminar parcialmente con limpiadores de lavavajillas (limpiamáquinas) o mecánicamente.
Depósitos de color (amarillo, naranja, marrón) de fácil eliminación en la cuba (preferentemente en el fondo de la misma).	Depósitos «jabonosos» de sustancias contenidas en restos de alimentos o en el agua de red (cal)	Verificar el funcionamiento correcto del descalcificador (reponer sal descalcificadora) o, en caso de emplear detergentes combinados (en forma de pastillas), activar la descalcificación.
Decoloración de las piezas de material plástico en el espacio interior del equipo.	Las piezas de material plástico en la parte interior del equipo pueden decolorarse a lo largo de la vida útil del lavavajillas.	Las decoloraciones son normales y no afectan el funcionamiento del lavavajillas.
En los elementos de plástico se producen decoloraciones.	Se ha seleccionado una temperatura de trabajo insuficiente.	Seleccionar un programa de lavado con una temperatura más elevada.
	Enjuague previo excesivo de la vajilla. El sistema de sensores ha optado por programa de lavado de menos intensidad. La suciedad resistente queda parcialmente adherida.	No enjuagar previamente la vajilla. Eliminar solo los restos de alimentos más gruesos adheridos. Usar el programa Eco 50°

Señal de avería	Posible causa	Forma de subsanarla
En los vasos y los cubiertos se observan velos que se pueden eliminar. Los vasos presentan un aspecto metálico.	Dosificación excesivamente elevada del abrillantador.	Reducir la dosificación del abrillantador.
	Falta abrillantador o dosificación insuficiente del abrillantador.	Reponer abrillantador y verificar su dosificación (ajuste recomendado: posición 4-5).
	Presencia de restos de detergente durante la ejecución del ciclo de aclarado. La tapa de la cámara del detergente está bloqueada por piezas de vajilla (la tapa no está completamente abierta).	La tapa de la cámara del detergente no debe estar bloqueada por piezas de la vajilla. No colocar piezas de la vajilla ni ambientadores en la bandeja receptora de las pastillas de detergente.
Opacidad incipiente o ya existente e irreversible de la cristalería.	Enjuague previo excesivo de la vajilla. El sistema de sensores ha optado por programa de lavado de menos intensidad. La suciedad resistente queda parcialmente adherida.	No enjuagar previamente la vajilla. Eliminar solo los restos de alimentos más gruesos adheridos. Usar el programa Eco 50°
	Los vasos y copas no son aptos para el lavavajillas. Usar objetos aptos para lavavajillas.	Usar vasos y copas aptos para el lavavajillas. Evitar las largas fases de exposición al vapor (no dejarlos demasiado tiempo en la máquina tras concluir el ciclo de lavado). Ejecutar un programa de lavado con baja temperatura. Ajustar el descalcificador en función de la dureza del agua (en caso necesario, reducir el valor ajustado en una posición). Emplear un detergente con protector de cristal.

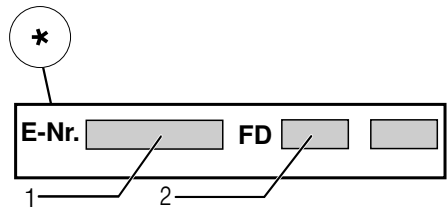
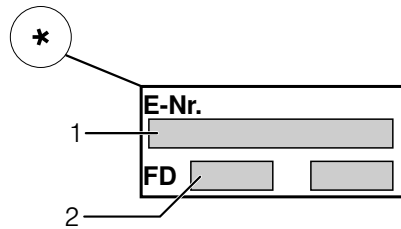
Señal de avería	Posible causa	Forma de subsanarla
Se observan manchas de óxido en los cubiertos.	Los cubiertos no tienen suficiente resistencia contra el óxido. Afecta preferentemente las hojas de los cuchillos.	Emplear cubiertos con suficiente resistencia contra el óxido.
	La vajilla también se oxida si se lava conjuntamente con piezas ya oxidadas (por ejemplo asas de tapas de cacerolas, cestos para vajilla defectuosos, etc.).	No lavar piezas oxidadas en el lavavajillas.
	Hay excesiva cantidad de sal en el agua de lavado de la máquina, dado que no se ha cerrado correctamente la tapa del depósito de la sal o porque al reponer sal en el depósito, se ha derramado una excesiva cantidad.	Cerrar correctamente la tapa del depósito de sal o eliminar la sal derramada.
El aparato no se pone en marcha.	El fusible de la instalación eléctrica está defectuoso.	Verificar el fusible de la instalación.
	El cable de conexión no está introducido en la toma de corriente.	Cerciorarse de que el cable de conexión esté correctamente encajado en la parte posterior del aparato y en la toma de corriente. Cerciorarse de que la toma de corriente esté en perfectas condiciones.
	La puerta del aparato no está cerrada correctamente.	Cerrar la puerta.
	La función de pausa está activada.*	Accionar la tecla START (INICIO) <input type="text" value="4"/> .*
El programa arranca automáticamente.	No se ha aguardado al final del programa.	Poner fin al programa en curso (reset). (Véase «Poner fin a un programa en curso»).
No se pueden efectuar ajustes en el aparato (dureza del agua, abrillantador).	Hay un programa de lavado en curso. El ajuste solo es posible al inicio del programa.	Poner fin al programa en curso (véase el capítulo «Poner fin a un programa en curso»).
La puerta abre con dificultad.	El seguro para niños está activado.	Desactivar el seguro para niños. (véanse las instrucciones de uso en la solapa posterior)
La puerta no se puede cerrar.	La cerradura de la puerta ha cambiado su estado.	Cerrar la puerta haciendo algo más de fuerza.
	El emplazamiento y la instalación elegida obstruyen el movimiento de cierre de la puerta del aparato.	Verificar el emplazamiento del aparato: Las puertas o elementos adicionales no deben chocar contra la puerta al cerrarla.

Señal de avería	Posible causa	Forma de subsanarla
La tapa de la cámara del detergente no se puede cerrar.	La tapa de la cámara del detergente no se puede cerrar a causa de los restos de detergente adheridos al mecanismo de cierre de ésta.	Eliminar los restos de detergente adheridos.
Hay restos de detergente en la cámara de detergente o en la bandeja receptora de las pastillas de detergente.	Los brazos de aspersión están bloqueados por piezas de vajilla, por lo que el detergente no es evacuado.	Cerciorarse de que los brazos de aspersión giren libremente.
	La cámara del detergente estaba húmeda al cargar el detergente.	Poner el detergente sólo en una cámara del detergente seca.
El aparato se para en medio del programa en curso o el programa falla.	La puerta no está completamente cerrada.	Cerrar la puerta.
	No colocar piezas de la vajilla ni ambientadores en la bandeja receptora de las pastillas de detergente.	Verificar si el panel posterior del aparato es presionado por una toma de corriente o un soporte de manguera no desmontado.
	El cesto superior presiona contra la puerta, impidiendo su cierre.	
	Interrupción de la alimentación de corriente y/o agua.	Restablecer la alimentación de corriente y/o agua.
Se escuchan golpes en las válvulas de llenado.	Depende de la instalación doméstica. No se trata de una avería del aparato. No tiene consecuencias sobre el funcionamiento de la máquina.	No hay solución posible.
Se escuchan sonidos de golpes o tintineos durante el ciclo de lavado.	El brazo de aspersión roza o choca contra piezas de la vajilla. La vajilla no se ha colocado correctamente.	Colocar la vajilla de modo que el brazo de aspersión no choque contra la misma.
	Al haber una escasa carga de vajilla en la máquina, los chorros de agua impactan directamente contra las paredes de la cuba.	Cargar más vajilla en la máquina o distribuirla de una manera más regular por la misma.
	Las piezas de la vajilla de escaso peso se mueven durante el lavado.	Colocar la vajilla de escaso peso de manera que tenga más estabilidad.
Formación de espuma no habitual.	Se ha puesto detergente de lavado a mano en el depósito del abrillantador.	Reponer inmediatamente el abrillantador.
	Se ha derramado abrillantador.	Limpiar con una bayeta el abrillantador que se hubiera derramado.

* según el modelo concreto

Avisar al Servicio de Asistencia Técnica Oficial

En caso de no poder solucionar por sí mismo la avería deberá solicitar la intervención del Servicio de Asistencia Técnica Oficial de la marca. Nosotros siempre encontramos la solución más adecuada, también para evitar los desplazamientos innecesarios del técnico. Las señas del centro o delegación del Servicio de Asistencia Técnica Oficial de su zona de residencia figuran en la parte posterior de las instrucciones de uso o en la lista adjunta de centros y delegaciones del Servicio de Asistencia Técnica. Tenga presente que al ponerse en contacto con el Servicio de Asistencia Técnica deberá facilitar el número de producto (E-Nr. = 1) y el número de fabricación (FD = 2). Ambos números figuran en la placa de características [32](#) del aparato, situada en la puerta del mismo.



Confíe en la competencia profesional de fabricante y póngase en contacto con nosotros. De este modo asegura Vd. que la reparación sea realizada por personal técnico especializado y debidamente instruido que, además, dispone de los repuestos originales del fabricante para su aparato.

* según el modelo concreto



Instalación y conexión del aparato a las redes de agua y eléctrica

Para un perfecto funcionamiento del aparato, el lavavajillas debe haber sido instalado y conectado correctamente por un técnico especializado del ramo. Los valores relativos a la alimentación y evacuación del agua, así como para la conexión a la red eléctrica, deben coincidir con los criterios que se detallan en los apartados siguientes o que figuran en las instrucciones de montaje.

Para el montaje del aparato, siga los pasos siguientes:

- 1.** Comprobación del aparato tras la entrega
- 2.** Montaje
- 3.** Conexión de la salida del agua
- 4.** Conexión a la red de agua potable
- 5.** Conexión a la red eléctrica

Contenido suministrado

En caso de reclamación deberá dirigirse al comercio en donde adquirió el aparato o al Servicio de Asistencia Técnica Oficial de la marca.

- Lavavajillas
- Instrucciones de uso
- Instrucciones de montaje
- Garantía*
- Material para el montaje
- Chapa protectora contra los vapores*
- Delantal de goma*
- Cable de conexión a la red eléctrica

* según el modelo concreto

Consejos y advertencias de seguridad

Ténganse en cuenta las advertencias de seguridad que se hacen en el capítulo «Instalación».

Entrega del aparato

Su lavavajillas ha sido sometido a severas revisiones y comprobaciones en fábrica bajo condiciones de funcionamiento normal. Debido a este proceso, es posible que hayan quedado manchas producidas por el agua. Desaparecen después del primer ciclo de lavado.

Características técnicas

Peso:

máx. 60 kg

Tensión:

220–240 V, 50 Hz ó 60 Hz

Potencia de conexión:

2,0–2,4 kW

Fusibles de la instalación eléctrica:

10/16 A (UK 13A)

Potencia absorbida:

estado desconectado (Po)* 0,10 W

estado no desconectado (Iisto)

(PI)* 0,10 W

*según las disposiciones de la UE nº 1016/2010 y 1059/2010

Las funciones adicionales y los ajustes pueden aumentar la potencia absorbida.

Presión del agua:

Mínima 0,05 MPa (0,5 bares), máxima 1 MPa (10 bares). En caso de que la presión del agua de red sea superior, deberá instalarse una válvula reductora de la presión.

Caudal de alimentación:

Mínimo 10 litros/minuto

Temperatura del agua:

Preferentemente agua fría; en caso de tratarse de agua caliente, la máxima temperatura admisible es, en función del tipo y las características de la manguera de alimentación, de 60 °C (véase el capítulo «Conexión a la red de agua potable»).

Capacidad:

12–15 cubiertos (según el modelo concreto).

Colocación

Retirar las medidas de montaje necesarias incluidas en las instrucciones de montaje. Colocar el aparato de forma que se mantenga equilibrado con ayuda de las patas de soporte regulables. Observar que el lugar de emplazamiento sea seguro.

- Para los aparatos empotrables que posteriormente se quieren colocar de forma independiente hay que tomar una serie de medidas para asegurar su estabilidad, por ejemplo, atornillar el aparato a la pared o colocarlo bajo una encimera que esté fija a los armarios contiguos.
- El aparato se puede montar en una fila de muebles de cocinas sin que sea necesario que exista una pared de madera o de plástico divisoria.

Conexión de la salida del agua

1. Retirar de las instrucciones de montaje las páginas donde están indicados los pasos necesarios a seguir. De igual forma, montar el sifón con el racor de salida.
2. Conectar la manguera de la salida del agua al racor del sifón con ayuda de las piezas incluidas en el set de montaje.
Cerciórese de que el tubo de desagüe no esté doblado, aprisionado ni torsionado y que el desagüe no esté obstruido por ninguna tapa que impida la libre salida del agua.

Conexión a la red de agua potable

1. Acoplar la manguera de alimentación del agua limpia (potable) al grifo de agua con ayuda de las piezas y accesorios suministrados con el aparato.
Prestar atención a que la manguera de alimentación del agua no esté doblada, aplastada ni entrelazada.
2. En caso de conectar un nuevo aparato a la toma de agua, no deberá utilizarse nunca la misma manguera de alimentación de agua. Adquirir siempre una manguera de alimentación nueva.

Presión del agua:

Mínima 0,05 MPa (0,5 bares), máxima 1 MPa (10 bares). En caso de que la presión del agua de red sea superior, deberá instalarse una válvula reductora de la presión.

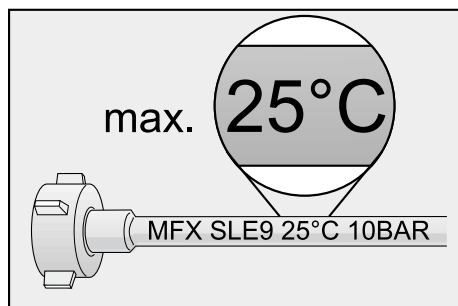
Caudal de alimentación:

Mínimo 10 litros/minuto

Temperatura del agua:

¡Prestar atención a los valores impresos en la manguera de alimentación del agua!

En los modelos que lleven impreso el valor 25°, la temperatura del agua no deberá superar los 25°C (agua fría).



Para otros modelos:

Preferentemente agua fría; en caso de trabajar el aparato con agua caliente, la máxima temperatura admisible es de 60 °C.

Conexión a la alimentación de agua caliente *

* según el modelo concreto

El lavavajillas se puede conectar a la alimentación de agua fría o agua caliente hasta una temperatura máxima de 60 °C.

La conexión a la alimentación de agua caliente es aconsejable cuando ésta es suministrada por una instalación adecuada y energéticamente favorable, como por ejemplo una instalación de energía solar con tubería de circulación. Con esta opción se reduce el consumo de energía, así como la duración del ciclo de lavado.

Mediante la opción Agua caliente **A:Q !** puede Vd. adaptar óptimamente su aparato al funcionamiento con agua caliente.

A tal efecto se aconseja una temperatura del agua mínima (temperatura del agua que entra en el aparato) de 40 °C y máxima de 60 °C.

La conexión a la alimentación de agua caliente no se aconseja cuando el agua caliente proceda de un termo de agua eléctrico.


Opción Agua caliente:

1. Cerrar la puerta.
2. Accionar el interruptor principal para conexión y desconexión [1].
3. Pulsar la tecla INICIO [4] y mantenerla pulsada.
4. Girar el selector de programas [3] hasta que en la pantalla de visualización [5] aparezca *A:0 l*.
5. Soltar la tecla.
En la pantalla de visualización [5] se ilumina el valor ajustado de fábrica *A:00*.

Para modificar el ajuste:

1. Girando el selector de programas [3] se desactiva *A:00* o se conecta *A:0 l* la opción Agua caliente.
2. Pulsar la tecla INICIO [4].
El valor ajustado es memorizado.

Conexión a la red eléctrica

- El aparato sólo deberá conectarse a una red de corriente alterna de 220 V a 240 V y 50 Hz ó 60 Hz, a través de una toma de corriente debidamente instalada y provista de conductor de protección. En la placa de características del aparato [32] se indica la potencia que debe tener el fusible de la instalación eléctrica.
- La toma de corriente debe encontrarse cerca del lavavajillas y ser libremente accesible.
En caso de que, tras la instalación del aparato, la toma de corriente y el enchufe de conexión del aparato no sean libremente accesibles, la instalación (red) eléctrica tiene que estar equipada, con objeto de cumplir las normas de seguridad específicas del ramo, con un dispositivo de separación de todas las fases, con una abertura de contacto mínima de 3 mm.
- Las modificaciones que hubiera que efectuar en el enchufe del aparato sólo podrán ser realizadas por un técnico especializado del ramo.
- En caso de que fuera necesario una prolongación del cable de conexión del aparato, sólo se podrá usar una adquirida al Servicio de Asistencia Técnica Oficial de la marca.
- En caso emplear un interruptor de corriente diferencial, sólo podrán emplearse aquellos modelos que incorporan el símbolo . Sólo este tipo de interruptor garantiza el cumplimiento de las normas y disposiciones actuales vigentes.
- El aparato está equipado con un sistema de protección contra fugas de agua. Tenga en cuenta que dicho sistema **sólo** funciona si el aparato está conectado a la red eléctrica.

Desmontaje

También aquí es importante observar el orden de ejecución correcto de las operaciones.

1. Desconectar el aparato de la red eléctrica.
2. Cerrar el grifo del agua.
3. Soltar las mangueras de evacuación y de alimentación de agua limpia (potable).
4. Desenroscar los tornillos de sujeción a los muebles.
5. En caso de existir una placa protectora inferior (zócalo), retirarla.
6. Extraer el aparato, tirando cuidadosamente de las mangueras.

Transporte

Vaciar el aparato y fijar las piezas sueltas.

Evacuar el agua del aparato del modo siguiente:

1. Abrir el grifo de agua.
2. Cerrar la puerta.
3. Accionar el interruptor principal para conexión y desconexión 1.
4. Seleccionar el programa con la temperatura más elevada.
En la pantalla de visualización 5 aparece la duración previsible del programa seleccionado.

5. Pulsar la tecla Inicio 4.
Se inicia el desarrollo del programa de lavado seleccionado.
6. Al cabo de aprox. 4 minutos, pulsar la tecla Inicio 4 hasta que en la pantalla de visualización aparezca la indicación 0:01.
Al cabo de aprox. un minuto aparece en la pantalla de visualización la indicación 0:00.
7. Colocar el interruptor para Conexión/Desconexión 1 en la posición de desconexión.
8. Cerrar el grifo de agua, desempalmar la manguera de alimentación y evacuar el agua.

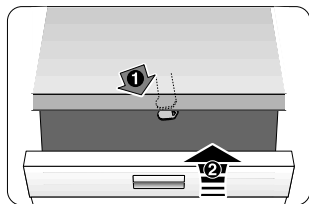
Transportar el aparato sólo en posición vertical.

(Con objeto de evitar que el agua residual contenida en el circuito de agua pueda penetrar en el mando electrónico de la máquina, provocando fallos y averías en el desarrollo de los programas).

Protección antiheladas

En caso de encontrarse instalado el aparato en un lugar o recinto expuesto a las bajas temperaturas (sin calefacción), por ejemplo en chalets y viviendas no frecuentados regularmente, hay que evacuar completamente el agua del mismo (véase al respecto el capítulo «Transporte»).

Seguro para niños (Bloqueo de la puerta) *



40



41



42

⚠ Atención

- 40 Activar el seguro para niños.
- 41 Abrir la puerta con el seguro para niños activado.
- 42 Desactivar el seguro para niños.

Cerrar siempre completamente la puerta del aparato.
Sólo de esta manera podrá preservar o proteger a sus niños de posibles situaciones de peligro.

Cabezal pulverizador para bandejas pasteleras *



Con este cabezal pulverizador se pueden lavar bandejas pasteleras de gran tamaño, así como platos con un diámetro superior a 30 cm (por ejemplo platos para pasta, etc.). A tal efecto deberá retirarse el cesto superior del lavavajillas, montando el cabezal pulverizador en la máquina tal como se muestra en la ilustración.

Con objeto de asegurar que el chorro de agua alcance todas las piezas cargadas en la máquina, las bandejas y rejillas deberán colocarse tal como se muestra en la ilustración (carga máxima: 4 bandejas pasteleras y 2 rejillas).

Usar el lavavajillas siempre con el cesto superior o el cabezal pulverizador para bandejas pasteleras colocado.

* disponible como accesorio opcional

Garantía para el sistema AQUA-STOP

es

(no procede para las máquinas no equipadas con el sistema Aqua-Stop)

Además de los derechos de garantía respecto al distribuidor derivados del contrato de compra y de la garantía del aparato otorgada por el Fabricante, concedemos una garantía adicional bajo las siguientes condiciones:

1. Resarciremos a los usuarios particulares de los daños producidos por fugas de agua en sus hogares debido a defectos o averías del sistema AQUA-STOP. Con objeto de asegurar la protección del aparato contra fugas de agua, éste **tiene** que estar conectado a la red eléctrica.
2. La validez de esta garantía está limitada a la vida activa del aparato.
3. Esta garantía sólo entrará en vigor en caso de que el aparato y el sistema AQUA-STOP hayan sido instalados y conectados correctamente, de conformidad a las instrucciones del aparato. Esta garantía incluye asimismo la prolongación del sistema AQUA-STOP (accesorio original) montada correctamente. Nuestra garantía no incluye las tuberías y grifos defectuosos que conducen hasta el acoplamiento del sistema AQUA-STOP en el grifo de agua.
4. Los aparatos dotados del sistema AQUA-STOP no requieren vigilancia ni controles durante su funcionamiento. Tampoco hay que cerrar el grifo de agua tras concluir el funcionamiento del aparato. Tan sólo hay que cerrarlo en casos de ausencia prolongada, por ejemplo durante las vacaciones.



Balay

BSH Electrodomésticos España S.A.
Ronda del Canal Imperial de Aragón, 18-20
(Parque empresarial Pla-Za) 50197 Zaragoza, SPAIN

CIF: A-28893550

www.balay.com

Solicitud de reparación y asesoramiento en caso de averías o perturbaciones

E 902 145 150

Las señas de las delegaciones internacionales figuran en la lista adjunta de centros y delegaciones del Servicio de Asistencia Técnica Oficial.



9000779551 es
(9701) 640EG