

VCIN Series Custom Insert Liner Installation Instructions

Before you begin read these instructions carefully. This Liner is an optional accessory which, when used in conjunction with a Custom Insert, will increase the overall capture area and protect surrounding building materials.

The liner must be installed before the custom insert. Refer to the *Custom Insert Installation Manual* for complete installation information.



CAUTION:

Before installing, remove the protective plastic film from all parts.

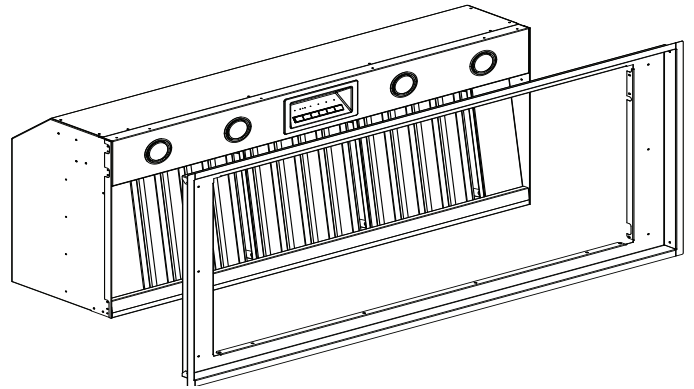


Figure 2: VCIN Liner Installation

Liner Model	Insert Model
LINER236	VCIN36JP
LINER248	VCIN48JP
LINER254	VCIN54JP

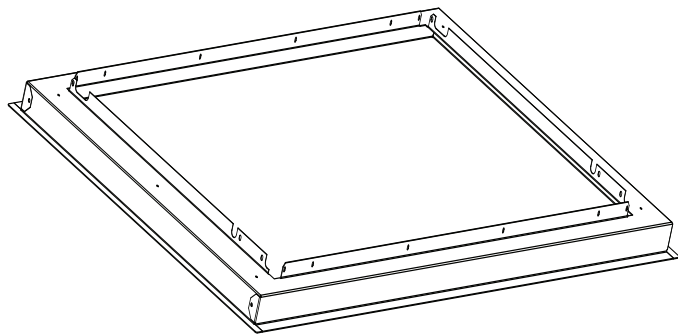


Figure 1: VCIN Liner

Hood liner installation

1. Slide the liner onto the hood (*Figure 2*).
2. Hold liner flush to the bottom of the housing.
3. Secure the liner to the hood with eighteen (18) x 1/2" (12.7 mm) screws, as indicated in *Figure 3* and *Figure 4*.

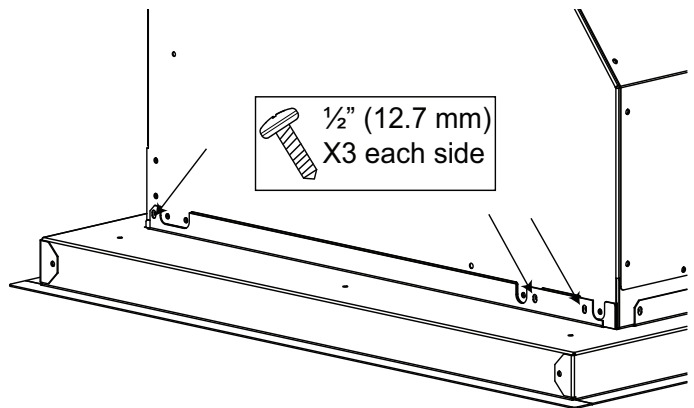


Figure 3: VCIN Secure Liner Sides

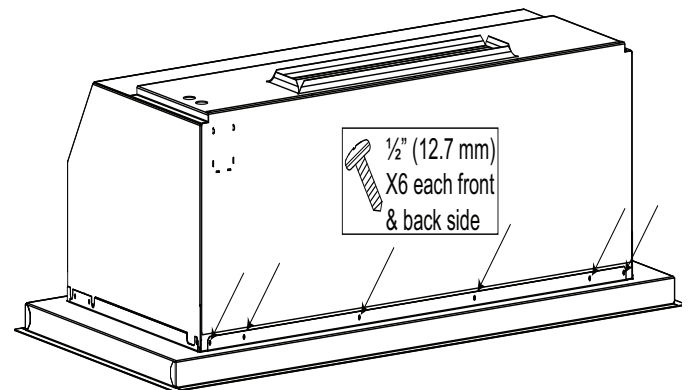


Figure 4: VCIN Secure Liner Front & Back

VCIN Revêtement Protecteur Instructions d'Installation

Le revêtement protecteur est un accessoire optionnel qui, lorsqu'il est utilisé avec une cuve intérieure sur mesure, augmente la surface d'aspiration et protège le matériel de construction environnant.

Le revêtement protecteur doit être installé avant hottes encastrées sur mesure. Consultez au manuel d'installation pour les hottes pour les informations d'installation complète.



ATTENTION:

Avant l'installation, enlever le film plastique protecteur de toutes parts.

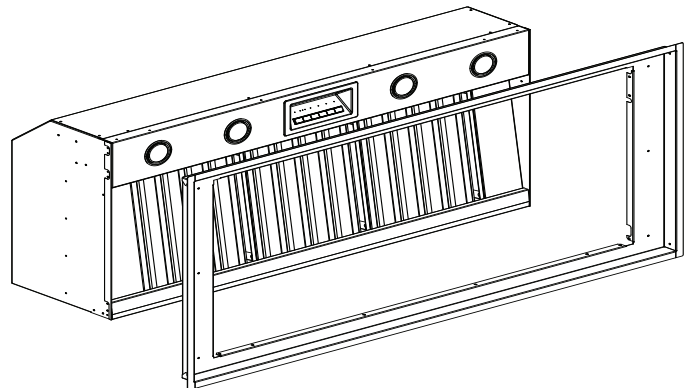


Figure 2 : Installation du revêtement protecteur

Revêtement Protecteur Modèle	Modèle
LINER236	VCIN36JP
LINER248	VCIN48JP
LINER254	VCIN54JP

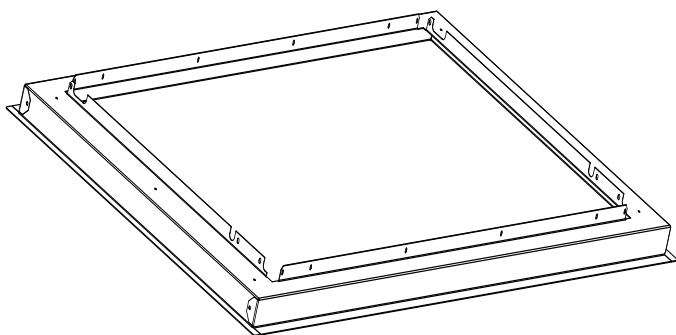


Figure 1 : VCIN revêtement protecteur

Installation du revêtement protecteur de la hotte

1. Faites glisser le revêtement dans la hotte (Figure 2).
2. Placez le revêtement à ras le bas du boîtier.
3. Fixez-le en place à l'aide de dix-huit (18) vis de ½ po (12,7 mm), comme illustré sur la Figure 3 et la Figure 4.

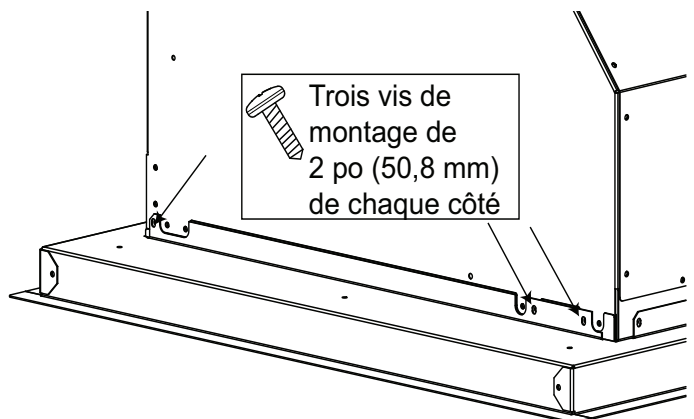


Figure 3 : Fixation des côtés du revêtement protecteur

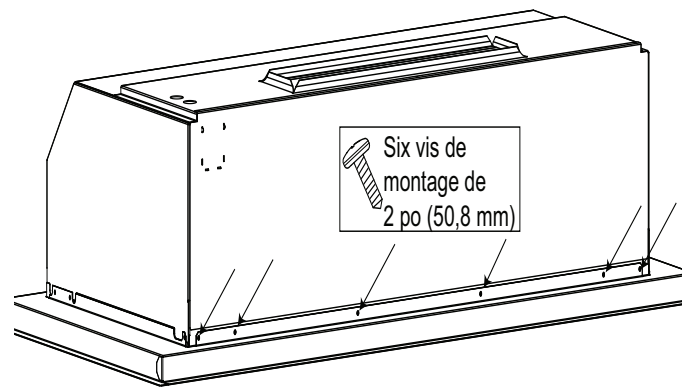


Figure 4 : Vis arrière

VCIN el Marco Instrucciones de Instalación

El marco es un accesorio opcional que, cuando se use con un revestimiento interior a medida, aumenta la superficie de aspiración y protege el material de construcción circundante.

Del marco debe estar instalado antes de revestimiento interior. Consulte el *Manual de Instalación Para Campanas Empotradas a Medida* para obtener información de instalación completa.



CAUTION:

Antes de la instalación, retire la película protectora de plástico de todas las regiones.

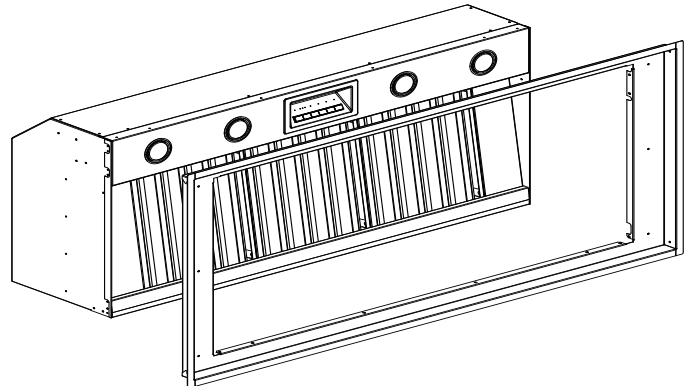


Figura 2: VCIN Liner Installation

Marco Modelo	Modelo
LINER236	VCIN36JP
LINER248	VCIN48JP
LINER254	VCIN54JP

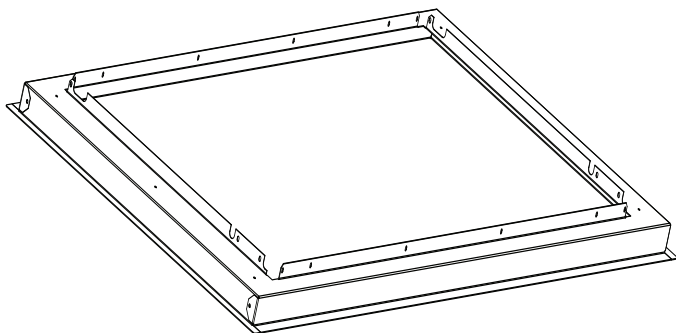


Figura 1: VCIN marco

Instalación del marco de la campana

1. Inserte el marco en la campana (Figura 2).
2. Sujete el marco a ras de la parte inferior del armazón.
3. Sujételo a la campana con dieciocho tornillos de 0,5 pulg. (12,7 mm), como se muestra en la Figura 3 y la Figura 4.

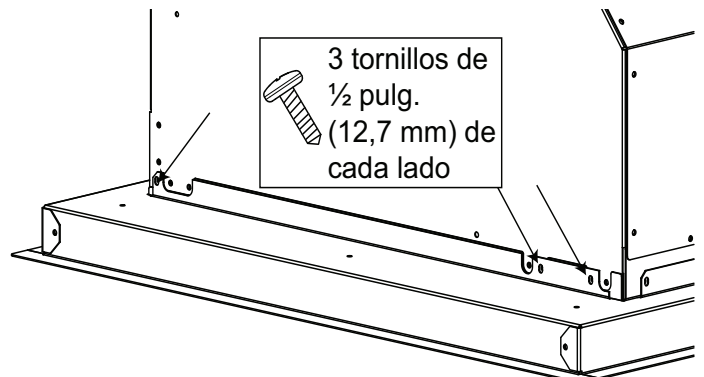


Figura 3: Sujeción de las partes laterales del marco

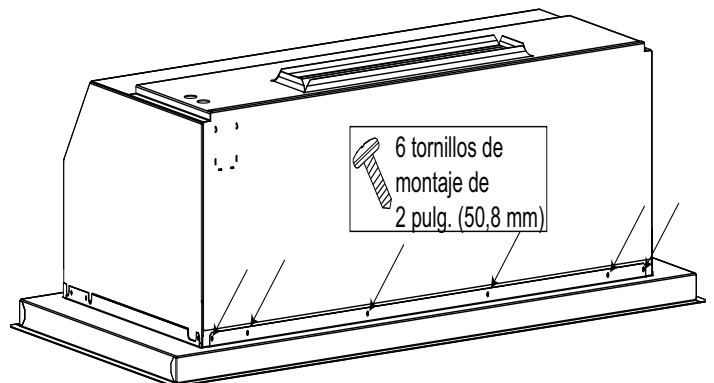


Figura 4: Tornillos traseros de los