



PITSOS

[el] Οδηγίες χρήσεως

Εντοιχιζόμενη κουζίνα P1HEB320.1

Σημαντικές υποδείξεις ασφαλείας	4
Αιτίες των ζημιών	5
Η νέα σας ηλεκτρική κουζίνα	6
Πεδίο χειρισμού	6
Διακόπτης επιλογής λειτουργίας	6
Διακόπτης επιλογής Θερμοκρασίας	6
Διακόπτης εστίας μαγειρέματος	6
Ο χώρος μαγειρέματος	6
Τα εξαρτήματά σας	7
Τοποθέτηση των εξαρτημάτων	7
Ειδικά εξαρτήματα	7
Προϊόντα της υπηρεσίας τεχνικής εξυπηρέτησης πελατών	8
Πριν την πρώτη χρήση	8
Ζέσταμα του φούρνου	8
Καθαρισμός των εξαρτημάτων	8
Ρύθμιση του φούρνου	8
Τρόπος ψήσιματος και θερμοκρασία	8
Ρύθμιση της βάσης εστιών	9
Φροντίδα και καθαρισμός	9
Υλικά καθαρισμού	9
Αφαίρεση και τοποθέτηση των υποδοχών	9
Αφαίρεση και ανάρτηση της πόρτας του φούρνου	10
Αφαίρεση και τοποθέτηση των τζαμιών πόρτας	10
Τι πρέπει να κάνετε σε περίπτωση βλάβης	11
Πίνακας βλαβών	11
Αλλαγή της λάμπας του φούρνου	11
Γυάλινο κάλυμμα	11
Υπηρεσία τεχνικής εξυπηρέτησης πελατών	12
Αριθμός E και αριθμός FD	12
Συμβουλές για την ενέργεια και το περιβάλλον	12
Εξοικονόμηση ενέργειας	12
Απόσυρση σύμφωνα με τους κανόνες προστασίας του περιβάλλοντος	12
Δοκιμάστηκαν για εσάς, στο δικό μας εργαστήριο μαγειρικής	12
Γλυκά και βουτήματα	12
Συμβουλές για το ψήσιμο γλυκών	14
Κρέας, πουλερικά, ψάρι	14
Συμβουλές για το ψήσιμο στο φούρνο και το ψήσιμο στο γκριλ	16
Σουφλέ, ογκρατέν, τoστ	17
Προμαγειρεμένα φαγητά	17
Ειδικά φαγητά	17
Ξεπάγωμα	18
Ξήρανση	18
Ακρυλαμίδη σε τρόφιμα	18
Φαγητά δοκιμών	19
Ψήσιμο	19
Ψήσιμο στο γκριλ	19

⚠ Σημαντικές υποδείξεις ασφαλείας

Διαβάστε προσεκτικά αυτές τις οδηγίες. Μόνο τότε μπορείτε να χειριστείτε τη συσκευή σίγουρα και σωστά. Φυλάξτε τις οδηγίες χρήσης και συναρμολόγησης για μια αργότερη χρήση ή για τον επόμενο ιδιοκτήτη.

Αυτή η συσκευή προορίζεται μόνο για την τοποθέτηση. Προσέξτε τις ειδικές οδηγίες συναρμολόγησης.

Μετά την αφαίρεση από τη συσκευασία, ελέγξτε τη συσκευή. Σε περίπτωση ζημιάς κατά τη μεταφορά μην την συνδέσετε.

Μόνο ένας αδειούχος εγκαταστάτης επιτρέπεται να συνδέσει τις συσκευές χωρίς φως. Σε περίπτωση ζημιών που οφείλονται σε λάθος σύνδεση, δεν έχετε κανένα δικαίωμα εγγύησης.

Αυτή η συσκευή προορίζεται μόνο για την οικιακή χρήση και το οικιακό περιβάλλον. Χρησιμοποιείτε τη συσκευή μόνο για την παρασκευή φαγητών και ποτών. Κατά τη διάρκεια της λειτουργίας επιτηρείτε τη συσκευή. Χρησιμοποιείτε τη συσκευή μόνο σε κλειστούς χώρους.

Αυτή η συσκευή επιτρέπεται να χρησιμοποιηθεί από παιδιά άνω των 8 ετών και από άτομα με μειωμένες φυσικές, αισθητήριες ή πνευματικές ικανότητες ή με ανεπαρκή εμπειρία ή γνώση, όταν επιτηρούνται ή εάν έχουν λάβει σχετικές οδηγίες για την ασφαλή χρήση της συσκευής από ένα άτομο που είναι υπεύθυνο για την ασφαλείά τους και έχουν κατανοήσει τους κινδύνους που μπορούν να προκύψουν.

Τα παιδιά δεν επιτρέπεται να παίζουν με τη συσκευή. Ο καθαρισμός και η συντήρηση από το χρήστη δεν επιτρέπεται να πραγματοποιηθούν από παιδιά, εκτός εάν είναι 8 ετών και άνω και επιτηρούνται.

Κρατάτε τα παιδιά που είναι κάτω των 8 ετών μακριά από τη συσκευή και το καλώδιο σύνδεσης.

Τοποθετείτε τα εξαρτήματα πάντοτε σωστά μέσα στο χώρο μαγειρέματος. *Βλέπε Περιγραφή εξαρτημάτων* στις οδηγίες χρήσης.

Κίνδυνος πυρκαγιάς!

- Τα αποθηκευμένα στο χώρο μαγειρέματος εύφλεκτα αντικείμενα μπορούν να αναφλεγούν. Μην τοποθετείτε ποτέ εύφλεκτα αντικείμενα μέσα στο χώρο μαγειρέματος. Μην ανοίγετε ποτέ την πόρτα της συσκευής, όταν δημιουργείται καπνός μέσα στη συσκευή. Απενεργοποιήστε τη συσκευή και τραβήξτε το ρευματολήπτη (φίς) από την πρίζα ή κατεβάστε/ξεβιδώστε την ασφάλεια στο κιβώτιο των ασφαλειών.
- Κατά το άνοιγμα της πόρτας της συσκευής δημιουργείται ένα ρεύμα αέρος. Το λαδόχαρτο μπορεί να έρθει σε επαφή με τα θερμαντικά στοιχεία και να πιάσει φωτιά. Κατά την προθέρμανση μην τοποθετείτε ποτέ το λαδόχαρτο χαλαρό πάνω στα εξαρτήματα. Τοποθετείτε πάντοτε πάνω στο λαδόχαρτο ένα μαγειρικό σκεύος ή μια φόρμα ψησίματος. Καλύπτετε με λαδόχαρτο μόνο την απαραίτητη επιφάνεια. Το λαδόχαρτο δεν επιτρέπεται να προεξέχει από τα εξαρτήματα.

Κίνδυνος εγκαύματος!

- Η συσκευή ζεσταίνεται πολύ. Μην ακουμπάτε ποτέ τις ζεστές εσωτερικές επιφάνειες του χώρου μαγειρέματος ή τα θερμαντικά στοιχεία. Αφήνετε τη συσκευή πάντοτε να κρυώσει. Κρατάτε τα παιδιά μακριά.
- Τα εξαρτήματα ή τα σκεύη ζεσταίνονται πάρα πολύ. Απομακρύνετε τα καυτά σκεύη ή εξαρτήματα από το χώρο μαγειρέματος πάντοτε με μια πιάστρα.
- Οι ατμοί του οιοπνεύματος μπορούν να αναφλεγούν μέσα στον καυτό χώρο μαγειρέματος. Μην παρασκευάζετε φαγητά με μεγάλες ποσότητες δυνατών οιοπνευματώδη ποτών. Χρησιμοποιείτε μόνο μικρές ποσότητες από δυνατά οιοπνευματώδη ποτά. Ανοίγετε προσεκτικά την πόρτα της συσκευής.

Κίνδυνος ζεματίσματος!

- Τα προσιπά μέρη/εξαρτήματα ζεσταίνονται πολύ κατά τη λειτουργία. Μην ακουμπάτε ποτέ τα καυτά μέρη/εξαρτήματα. Κρατάτε τα παιδιά μακριά.
- Κατά το άνοιγμα της πόρτας της συσκευής μπορεί να εξέλθει καυτός ατμός. Ανοίγετε προσεκτικά την πόρτα της συσκευής. Κρατάτε τα παιδιά μακριά.
- Με το νερό στον καυτό χώρο μαγειρέματος μπορεί να δημιουργηθεί καυτός υδρατμός. Μην χύνετε ποτέ νερό μέσα στον καυτό χώρο μαγειρέματος.

Κίνδυνος τραυματισμού!

Το γρατσουνισμένο γυαλί της πόρτας της συσκευής μπορεί να ραγίσει. Μην χρησιμοποιείτε ξύστρες γυαλιού, δυνατά ή τραχιά υλικά καθαρισμού.

Κίνδυνος ηλεκτροπληξίας!

- Οι ακατάλληλες επισκευές είναι επικίνδυνες. Οι επισκευές επιτρέπεται να γίνονται μόνο από έναν τεχνικό του τμήματος εξυπηρέτησης πελατών, εκπαιδευμένο από εμάς. Εάν η συσκευή έχει βλάβη, τραβήξτε το ρευματολήπτη (φίς) από την πρίζα ή κατεβάστε/ξεβιδώστε την ασφάλεια στο κιβώτιο των ασφαλειών. Καλέστε την υπηρεσία τεχνικής εξυπηρέτησης πελατών.
- Στα καυτά μέρη της συσκευής μπορεί να λιώσει η μόνωση των καλωδίων των ηλεκτρικών συσκευών. Τα καλώδια σύνδεσης των ηλεκτρικών συσκευών δεν επιτρέπεται να έρθουν ποτέ σε επαφή με τα καυτά μέρη της συσκευής.
- Μια εισχώρηση υγρασίας μπορεί να προκαλέσει μια ηλεκτροπληξία. Μην χρησιμοποιείτε συσκευές καθαρισμού υψηλής πίεσης ή συσκευές εκτόξευσης ατμού.
- Κατά την αντικατάσταση της λάμπας του χώρου μαγειρέματος οι επαφές στο ντουί της λάμπας βρίσκονται υπό τάση. Πριν την αντικατάσταση τραβήξτε το ρευματολήπτη (φίς) από την πρίζα ή κατεβάστε/ξεβιδώστε την ασφάλεια στο κιβώτιο των ασφαλειών.

- Μια ελαττωματική συσκευή μπορεί να προκαλέσει μια ηλεκτροπληξία. Μην ενεργοποιείτε ποτέ μια χαλασμένη συσκευή. Τραβήξτε το ρευματολήπτη (φίς) από την πρίζα ή κατεβάστε/ξεβιδώστε την ασφάλεια στο κιβώτιο των ασφαλειών. Καλέστε την υπηρεσία τεχνικής εξυπηρέτησης πελατών.

Αιτίες των ζημιών

Προσοχή!

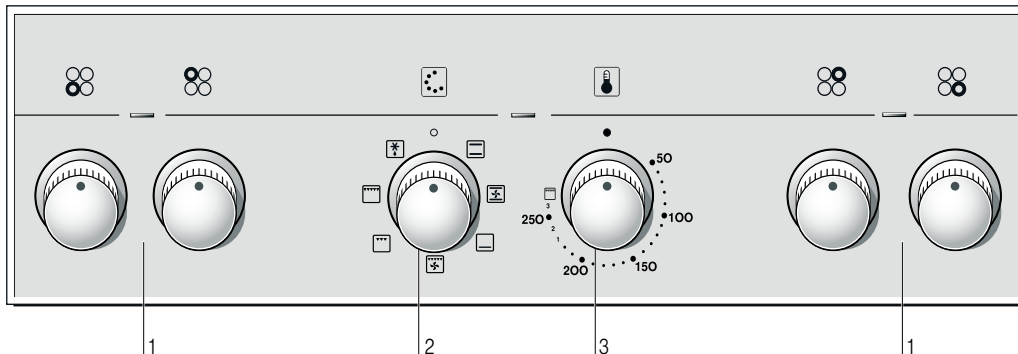
- Εξαρτήματα, αλουμινόχαρτο, λαδόχαρτο ή μαγειρικό σκεύος στον πάτο του χώρου μαγειρέματος: Μην τοποθετείτε κανένα εξάρτημα πάνω στον πάτο του χώρου μαγειρέματος. Μην καλύπτετε τον πάτο του χώρου μαγειρέματος με αλουμινόχαρτο ή λαδόχαρτο. Μην τοποθετείτε κανένα μαγειρικό σκεύος πάνω στον πάτο του χώρου μαγειρέματος, όταν είναι ρυθμισμένη μια θερμοκρασία πάνω από 50 °C. Διαφορετικά δημιουργείται μια συσσώρευση θερμότητας. Οι χρόνοι ψήσιματος δεν ισχύουν πλέον και το εμαγιέ καταστρέφεται.
- Νερό στο ζεστό χώρο μαγειρέματος: Μην χύνετε ποτέ νερό μέσα στο ζεστό χώρο μαγειρέματος. Διαφορετικά δημιουργούνται υδρατμοί. Λόγω της αλλαγής της θερμοκρασίας μπορούν να προκύψουν ζημιές στο εμαγιέ.
- Υγρά τρόφιμα: Μην αποθηκεύετε υγρά τρόφιμα για μεγάλη χρονική διάρκεια στον κλειστό χώρο μαγειρέματος. Το εμαγιέ καταστρέφεται.
- Χυμός φρούτων: Σε περίπτωση που φτιάχνετε πολύ ζουμερά γλυκά φρούτων μη γεμίζετε πάρα πολύ το ταψί. Ο χυμός των φρούτων που στάζει από το ταψί, αφήνει λεκέδες που δεν μπορείτε πλέον να τους απομακρύνετε. Εάν είναι δυνατό, χρησιμοποιείτε το βαθύτερο ταψί γενικής χρήσης.
- Κρύωμα με ανοιχτή πόρτα συσκευής: Αφήνετε το χώρο μαγειρέματος να κρυώνει μόνο, όταν είναι κλειστός. Ακόμα και όταν η πόρτα της συσκευής είναι ανοιχτή, έστω και λίγο, μπορούν να χαλάσουν με το πέρασμα του χρόνου οι γειτονικές προσόψεις των ντουλαπιών.
- Πολύ λερωμένη τσιμούχα στεγανοποίησης της πόρτας: Εάν η τσιμούχα στεγανοποίησης της πόρτας είναι πολύ λερωμένη, δεν κλείνει πλέον σωστά η πόρτα της συσκευής κατά τη λειτουργία. Οι γειτονικές προσόψεις των ντουλαπιών μπορούν να χαλάσουν. Διατηρείτε την τσιμούχα στεγανοποίησης της πόρτας πάντοτε καθαρή.
- Η πόρτα της συσκευής ως κάθισμα ή ως επιφάνεια εναπόθεσης: Μην ανεβαίνετε, μην κάθεστε ή μην κρατιέστε από την πόρτα της συσκευής. Μην τοποθετείτε κανένα σκεύος ή εξάρτημα πάνω στην πόρτα της συσκευής.
- Τοποθέτηση των εξαρτημάτων: Ανάλογα με τον τύπο της συσκευής μπορεί να γρατσουνίσουν τα εξαρτήματα το τζάμι κατά το κλείσιμο της πόρτας της συσκευής. Σπρώχνετε τα εξαρτήματα πάντοτε μέχρι το τέρμα μέσα στο χώρο μαγειρέματος.
- Μεταφορά της συσκευής: Μην μεταφέρετε ή μην κρατάτε τη συσκευή από τη λαβή της πόρτας. Η λαβή της πόρτας δεν αντέχει το βάρος της συσκευής και μπορεί να σπάσει.

Η νέα σας ηλεκτρική κουζίνα

Σ' αυτό το κεφάλαιο θα γνωρίσετε την καινούργια σας συσκευή. Στις παραγράφους που ακολουθούν θα βρείτε επεξηγήσεις για το πεδίο χειρισμού με τους διακόπτες και τις ενδείξεις. Επιπλέον θα βρείτε πληροφορίες για τους τρόπους ψησίματος και τα εξαρτήματα από τα οποία συνοδεύεται η συσκευή.

Πεδίο χειρισμού

Εδώ σας παρουσιάζουμε μια επισκόπηση του πεδίου χειρισμού. Δεν εμφανίζονται ποτέ όλα τα σύμβολα ταυτόχρονα στην οθόνη του ρολογιού. Ανάλογα με τον τύπο της συσκευής μπορεί να υπάρχει απόκλιση σε ορισμένες λεπτομέρειες.



Επεξήγηση

1	Διακόπτες εστιών μαγειρέματος
2	Διακόπτης λειτουργιών
3	Διακόπτης θερμοκρασίας

Διακόπτης επιλογής λειτουργίας

Με το διακόπτη επιλογής λειτουργίας ρυθμίζετε τον τρόπο ψησίματος για το φούρνο. Το διακόπτη επιλογής λειτουργίας μπορείτε να το στρέψετε προς τα δεξιά ή προς τα αριστερά.

Θέση	Χρήση
○ Θέση μηδέν	Ο φούρνος είναι απενεργοποιημένος.
□ Επάνω/Κάτω θέρμανση	Για γλυκά, σουφλέ και άπαχα κομμάτια κρέας, π.χ. μοσχάρι ή θηράματα, σε ένα επίπεδο. Η θερμότητα έρχεται ομοιόμορφα από επάνω και κάτω.
☒ Θερμός αέρας*	Για γλυκά και βουτήματα σε ένα έως τρία επίπεδα.
□ Κάτω θέρμανση	Κονσερβοποίηση για συντήρηση και ολοκλήρωση του ψησίματος ή του ροδοκοκκίνισματος. Η θερμότητα έρχεται από κάτω.
☒ Συνδυασμός θερμού αέρα/γκριλ	Ψήσιμο για κρέας, πουλερικά και ολόκληρο ψάρι. Το θερμαντικό σώμα του γκριλ και ο ανεμιστήρας τίθενται εναλλάξ σε λειτουργία και εκτός λειτουργίας. Ο ανεμιστήρας στροβιλίζει τον καυτό αέρα γύρω από το φαγητό.
☒ Γκριλ, μικρό	Για το ψήσιμο στο γκριλ μικρών ποσοτήτων από μπριζόλες, λουκάνικα, τoστ και κομμάτια ψαριού. Το μεσαίο τμήμα του θερμαντικού σώματος του γκριλ θερμαίνεται.
☒ Γκριλ, μεγάλο	Για το ψήσιμο στο γκριλ μεγάλων ποσοτήτων από μπριζόλες, λουκάνικα, τoστ και ψάρι. Θερμαίνεται ολόκληρη η επιφάνεια κάτω από το θερμαντικό σώμα του γκριλ.
☒ Ξεπάγωμα	Για το ξεπάγωμα π.χ. κρέας, πουλερικά, ψωμί και γλυκά. Ο ανεμιστήρας στροβιλίζει τον ζεστό αέρα γύρω από το φαγητό.

* Τρόπος ψησίματος, με τον οποίο καθορίστηκε η κατηγορία ενεργειακής κατανάλωσης κατά EN50304.

Όταν ρυθμίζετε, ανάβει η λάμπα του φούρνου στο χώρο μαγειρέματος.

Διακόπτης επιλογής θερμοκρασίας

Με το διακόπτη επιλογής θερμοκρασίας ρυθμίζετε τη θερμοκρασία ή τη βαθμίδα ψησίματος στο γκριλ.

Θέση	Σημασία
● Θέση μηδέν	Ο φούρνος δε θερμαίνει.
50-250	Περιοχή θερμοκρασίας Η θερμοκρασία στο φούρνο σε °C.
1, 2, 3	Βαθμίδες ψησίματος στο γκριλ Οι βαθμίδες ψησίματος για Γκριλ, □. Βαθμίδα 1, χαμηλή Βαθμίδα 2, μεσαία Βαθμίδα 3, υψηλή

Η ενδεικτική λυχνία του διακόπτη επιλογής θερμοκρασίας ανάβει, όταν ο φούρνος θερμαίνεται. Στα διαλείμματα θέρμανσης σβήνει. Στους τρόπους ψησίματος : ψησιμο στο γκριλ, συνδυασμός θερμού αέρα/γκριλ και ξεπάγωμα η ενδεικτική λυχνία δεν ανάβει.

Διακόπτης εστίας μαγειρέματος

Με τους τέσσερις διακόπτες των εστιών μαγειρέματος ρυθμίζετε τη θερμαντική ισχύ των ξεχωριστών εστιών μαγειρέματος.

Θέση	Σημασία
○ Θέση μηδέν	Η εστία μαγειρέματος είναι απενεργοποιημένη.
1-9	Βαθμίδες μαγειρέματος Η ισχύς της εστίας μαγειρέματος. 1 = ελάχιστη ισχύς 9 = μέγιστη ισχύς

Ο χώρος μαγειρέματος

Στο χώρο μαγειρέματος βρίσκεται η λάμπα του φούρνου. Ένας ανεμιστήρας ψύξης προστατεύει το φούρνο από υπερθέρμανση.

Λάμπα φούρνου

Κατά τη διάρκεια της λειτουργίας ανάβει η λάμπα του φούρνου στο χώρο μαγειρέματος.

Ανεμιστήρας ψύξης

Ο ανεμιστήρας ψύξης ενεργοποιείται και απενεργοποιείται σε περίπτωση που χρειάζεται. Ο ζεστός αέρας εξέρχεται από την πόρτα.

Για να κρυώσει μετά τη λειτουργία γρηγορότερα ο χώρος μαγειρέματος, λειτουργεί ο ανεμιστήρας ψύξης ακόμα για λίγο χρόνο.

Προσοχή!

Μην καλύπτετε τις σχισμές εξαερισμού. Διαφορετικά ο φούρνος υπερθερμαίνεται.

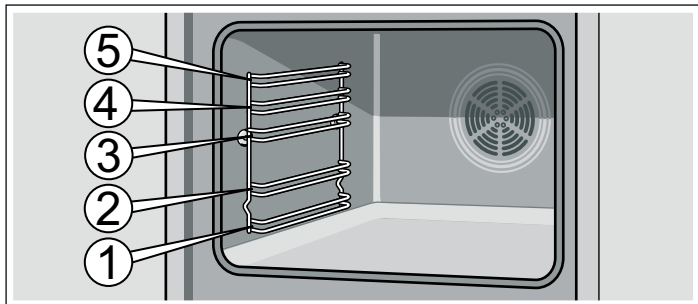
Τα εξαρτήματά σας

Τα συμπαραδιδόμενα εξαρτήματα είναι κατάλληλα για πολλά φαγητά. Προσέχετε, να τοποθετείτε τα εξαρτήματα πάντοτε σωστά μέσα στο χώρο μαγειρέματος.

Για να πετύχουν μερικά φαγητά ακόμα καλύτερα ή για να γίνει ο χειρισμός του φούρνου σας ακόμα πιο άνετος, υπάρχει μια συλλογή ειδικών εξαρτημάτων.

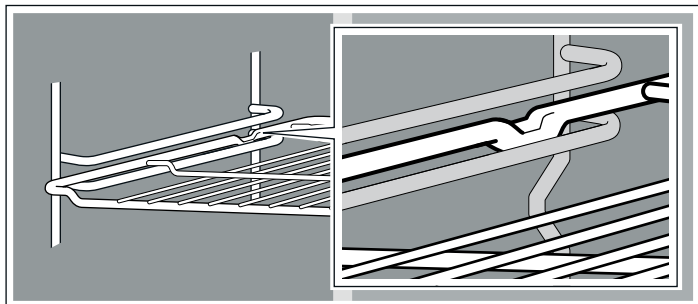
Τοποθέτηση των εξαρτημάτων

Μπορείτε να τοποθετήσετε τα εξαρτήματα σε 5 διαφορετικά ύψη μέσα στο χώρο μαγειρέματος. Τοποθετείτε τα εξαρτήματα πάντοτε μέχρι το τέρμα, για να μην ακουμπάνε το τζάμι της πόρτας.



Τα εξαρτήματα μπορούν να τραβηχτούν έξω περίπου κατά το ήμισυ, μέχρι να ασφαλισουν. Έτσι μπορούν να αφαιρεθούν εύκολα τα φαγητά.

Προσέξτε κατά την τοποθέτηση στο χώρο μαγειρέματος, να βρίσκεται η προεξοχή στα εξαρτήματα πίσω. Μόνο έτσι ασφαλιζονται.



Υπόδειξη: Όταν τα εξαρτήματα ζεσταθούν πάρα πολύ, μπορούν να παραμορφωθούν. Όταν κρυώσουν ξανά, εξαφανίζεται η παραμόρφωση. Αυτό δεν έχει καμία επιρροή πάνω στη λειτουργία.

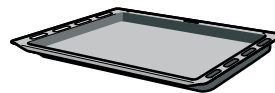
Τα εξαρτήματα μπορείτε να τα αγοράσετε στην υπηρεσία τεχνικής εξυπηρέτησης πελατών, στα ειδικά καταστήματα ή στο διαδίκτυο (Internet).



Σχάρα

Για μαγειρικά σκεύη, φόρμες γλυκών, ψητά, κομμάτια κρέατος για γκριλ και κατεψυγμένα φαγητά.

Σπρώξτε μέσα τη σχάρα με την ανοιχτή πλευρά προς την πόρτα του φούρνου και με το κυρτό μέρος προς τα κάτω.



Ταψί γενικής χρήσης

Για ζουμερά γλυκά, παρασκευάσματα, κατεψυγμένα φαγητά και μεγάλα ψητά. Μπορεί να χρησιμοποιηθεί επίσης ως λεκάνη συλλογής λίπους, όταν ψήνετε απευθείας επάνω στη σχάρα.

Σπρώξτε μέσα το ταψί γενικής χρήσης με το λοξό μέρος προς την πόρτα του φούρνου.

Ειδικά εξαρτήματα

Τα ειδικά εξαρτήματα μπορείτε να τα αγοράσετε στην υπηρεσία τεχνικής εξυπηρέτησης πελατών ή στα ειδικά καταστήματα. Μια εκτενέστερη προσφορά εξαρτημάτων για το φούρνο σας θα βρείτε στα φυλλάδιά μας ή στο διαδίκτυο (Internet). Η διαθεσιμότητα, καθώς και η δυνατότητα παραγγελίας online των ειδικών εξαρτημάτων είναι από χώρα σε χώρα διαφορετική. Ανατρέξτε παρακαλώ στα έγγραφα πώλησης.

Δεν ταιριάζει κάθε ειδικό εξάρτημα σε κάθε συσκευή. Παρακαλώ δίνετε κατά την αγορά πάντοτε τον ακριβή χαρακτηρισμό (Αριθ. Ε) της συσκευής σας.

Ειδικά εξαρτήματα	Αριθμός P	Χρήση
Ταψί μουςακά	P333073	Ιδιαίτερα κατάλληλο για την παρασκευή μεγάλων ποσοτήτων
Καπάκι για το ταψί μουςακά	P333001	Το καπάκι μετατρέπει το ταψί μουςακά σε επαγγελματική ψηλή γάστρα.
Τηλεσκοπικά βαγονέτα φούρνου		
2-πλό	P338250	Με τις ράγες εξόδου στα ύψη 2 και 3 μπορείτε να τραβήξετε έξω τα εξαρτήματα ακόμα πιο πολύ, χωρίς να ανατραπούν.
3-πλό	P338352	Με τις ράγες εξόδου στα ύψη 1, 2 και 3 μπορείτε να τραβήξετε έξω τα εξαρτήματα ακόμα πιο πολύ, χωρίς να ανατραπούν. Το 3-πλό βαγονέτο φούρνου δεν είναι κατάλληλο για συσκευές με περιστρεφόμενη σούβλα.

Προϊόντα της υπηρεσίας τεχνικής εξυπηρέτησης πελατών


Για τις οικιακές σας συσκευές μπορείτε να αγοράσετε στην υπηρεσία τεχνικής εξυπηρέτησης πελατών, στα ειδικά καταστήματα

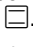
Πανιά φροντίδας για επιφάνειες ανοξείδωτου χάλυβα	Αριθμός προϊόντος 311134	Μειώνει την κατακάλιση της ρύπανσης. Με τον εμποτισμό με ένα ειδικό λάδι πραγματοποιείται ιδανικά η φροντίδα των επιφανειών των συσκευών ανοξείδωτου χάλυβα.
Ζελέ καθαρισμού γκριλ φούρνου	Αριθμός προϊόντος 463582	Για τον καθαρισμό του χώρου μαγειρέματος. Το ζελέ είναι άοσμο.
Πανί καθαρισμού από μικροΐνες με κυψελωτή δομή	Αριθμός προϊόντος 460770	Ιδιαίτερα κατάλληλο για τον καθαρισμό ευαίσθητων επιφανειών, όπως π.χ. γυαλί, υαλοκεραμικό υλικό, ανοξείδωτο χάλυβα ή αλουμίνιο. Το πανί καθαρισμού απομακρύνει μ' ένα πέρασμα την υγρή και λιπώδη ρύπανση.
Ασφάλεια πόρτας	Αριθμός προϊόντος 612594	Για να μην μπορούν να ανοίξουν τα παιδιά την πόρτα του φούρνου. Ανάλογα με την πόρτα της συσκευής η ασφάλεια βιδώνεται διαφορετικά. Προσέξτε το συνοδευτικό φυλλάδιο, που συνοδεύει την ασφάλεια πόρτας.
Προστατευτικό πλέγμα	Αριθμός προϊόντος 463922	Κατά τη διάρκεια της λειτουργίας του φούρνου, στην πόρτα της συσκευής αναπτύσσονται υψηλές θερμοκρασίες. Το προστατευτικό πλέγμα στερεώνεται στην πόρτα της συσκευής και εμποδίζει την επαφή με την καυτή επιφάνειά της.

Πριν την πρώτη χρήση

Εδώ θα πληροφορηθείτε, τι πρέπει να κάνετε, προτού παρασκευάσετε για πρώτη φορά ένα φαγητό με το φούρνο σας. Διαβάστε πρώτα το κεφάλαιο *Υποδείξεις ασφαλείας*.

Ζέσταμα του φούρνου

Για να απομακρύνετε τη μυρωδιά της νέας συσκευής, θερμάνετε τον άδειο και κλειστό φούρνο. Η ιδανική διάρκεια γι' αυτό είναι μια ώρα στην Επάνω/Κάτω θέρμανση  με 240 °C. Προσέχετε, να μην υπάρχουν υπολείμματα της συσκευασίας μέσα στο χώρο μαγειρέματος.

1. Ρυθμίστε με το διακόπτη επιλογής λειτουργίας την Επάνω/Κάτω θέρμανση .
2. Με το διακόπτη επιλογής θερμοκρασίας ρυθμίστε στους 240 °C. Μετά από μία ώρα απενεργοποιήστε το φούρνο. Γυρίστε γι' αυτό το διακόπτη επιλογής λειτουργίας στη θέση μηδέν.


Καθαρισμός των εξαρτημάτων

Προτού χρησιμοποιήσετε τα εξαρτήματα για πρώτη φορά, καθαρίστε τα καλά με ζεστό διάλυμα απορρυπαντικού πιάτων και ένα μαλακό πανί καθαρισμού.

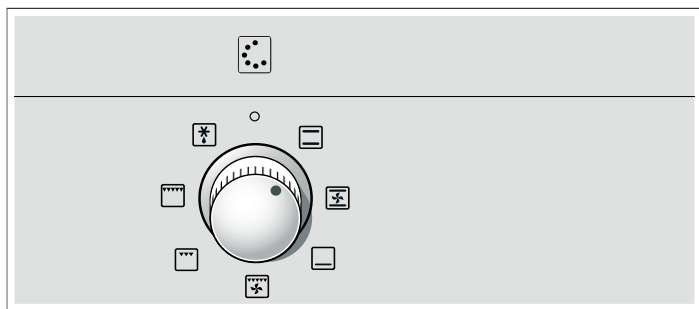
Ρύθμιση του φούρνου

Έχετε διάφορες δυνατότητες να ρυθμίσετε το φούρνο σας. Εδώ σας εξηγούμε, πως ρυθμίζετε τον επιθυμητό τρόπο ψησίματος και τη θερμοκρασία ή τη βαθμίδα ψησίματος στο γκριλ.

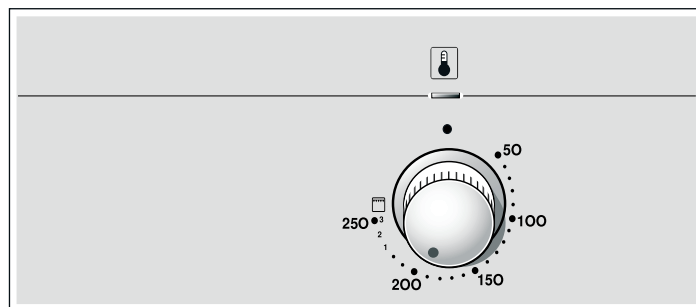
Τρόπος ψησίματος και θερμοκρασία

Παράδειγμα στην εικόνα: Επάνω/Κάτω θέρμανση  στους 200 °C.

1. Με το διακόπτη επιλογής λειτουργίας ρυθμίστε τον τρόπο ψησίματος.



2. Με το διακόπτη επιλογής θερμοκρασίας ρυθμίστε τη θερμοκρασία ή τη βαθμίδα ψησίματος στο γκριλ.



Ο φούρνος αρχίζει να θερμαίνεται.

Απενεργοποίηση του φούρνου

Γυρίστε το διακόπτη επιλογής λειτουργίας στη θέση μηδέν.

Αλλαγές των ρυθμίσεων

Μπορείτε να αλλάξετε οποτεδήποτε τον τρόπο ψησίματος και τη θερμοκρασία ή τη βαθμίδα ψησίματος στο γκριλ με τον εκάστοτε διακόπτη επιλογής.

Ρύθμιση της βάσης εστιών

Τη βάση εστιών συνοδεύουν ξεχωριστές οδηγίες χρήσης. Εκεί θα βρείτε σημαντικά στοιχεία για την ασφάλεια, λεπτομερείς οδηγίες

για τη ρύθμιση και πολλές πληροφορίες για τη φροντίδα και τον καθαρισμό.

Φροντίδα και καθαρισμός

Με καλή φροντίδα και προσεκτικό καθαρισμό, διατηρεί ο φούρνος σας για πολύ χρόνο την ωραία του εμφάνιση και τη λειτουργικότητά του. Εδώ σας εξηγούμε με ποιο τρόπο πρέπει να φροντίζετε και να καθαρίζετε σωστά το φούρνο σας.

Υποδείξεις

- Μικρές διαφορές στην απόχρωση στην μπροστινή πλευρά του φούρνου δημιουργούνται από τα διάφορα υλικά, όπως γυαλί, πλαστικό ή μέταλλο.
- Οι σκιάς στο τζάμι της πόρτας, που μοιάζουν με ανταύγειες/νερά, είναι αντανakλάσεις του φωτός της λάμπας του φούρνου.
- Το εμαγιέ ψήνεται σε πολύ υψηλές θερμοκρασίες. Έτσι μπορούν να δημιουργηθούν μικρές χρωματικές διαφορές. Αυτό είναι κάτι το κανονικό και δεν έχει καμία επιρροή πάνω στη λειτουργία. Οι γωνίες στις λεπτές λαμαρίνες δε γίνονται τελείως εμαγιέ. Για αυτό μπορεί να είναι τραχιές. Η προστασία από διάβρωση δεν επηρεάζεται από αυτό.

Υλικά καθαρισμού

Για να μην υποστούν ζημιές οι διάφορες επιφάνειες από λάθος υλικό καθαρισμού, προσέξτε τα στοιχεία που αναφέρονται στον πίνακα. Μη χρησιμοποιείτε

- ισχυρά καθαριστικά ή υλικά τριψίματος,
- ισχυρά αλκοολούχα καθαριστικά,
- σκληρά σύρματα τριψίματος ή σφουγγάρια καθαρισμού,
- συσκευές καθαρισμού υψηλής πίεσης ή συσκευές εκτόξευσης ατμού.

Πριν τη χρήση πλύνετε καλά τα καινούργια σφουγγαρόπανα.

Περιοχή	Υλικά καθαρισμού
Μπροστινή πλευρά του φούρνου	Ζεστό διάλυμα απορρυπαντικού πιάτων: Καθαρίστε μ' ένα πανί καθαρισμού και στεγνώστε μ' ένα μαλακό πανί. Μη χρησιμοποιήσετε κανένα υγρό καθαρισμού τζαμιών ή ξύστρα γυαλιού.
Ανοξείδωτος χάλυβας	Ζεστό διάλυμα απορρυπαντικού πιάτων: Καθαρίστε μ' ένα πανί καθαρισμού και στεγνώστε μ' ένα μαλακό πανί. Απομακρύνετε αμέσως τους λεκέδες από άλατα ασβεστίου, λίπος, κορν φλάουρ και ασπράδι αυγού. Κάτω απ' αυτούς τους λεκέδες μπορεί να δημιουργηθεί διάβρωση. Στην υπηρεσία τεχνικής εξυπηρέτησης πελατών ή στα ειδικά καταστήματα μπορείτε να προμηθευτείτε ειδικά υλικά συντήρησης ανοξείδωτου χάλυβα, τα οποία είναι κατάλληλα για ζεστές επιφάνειες. Απλώστε πολύ λεπτά το υλικό συντήρησης μ' ένα μαλακό πανί.
Τζάμια πόρτας	Υγρό καθαρισμού τζαμιών: Καθαρίστε με ένα μαλακό πανί. Μη χρησιμοποιείτε ξύστρες γυαλιού.
Χώρος μαγειρέματος	Ζεστό διάλυμα απορρυπαντικού πιάτων ή ξιδό νερο: Καθαρίστε μ' ένα πανί καθαρισμού. Σε περίπτωση μεγάλης ρύπανσης χρησιμοποιείτε είτε σύρμα τριψίματος από ανοξείδωτο χάλυβα ή απορρυπαντικό φούρνου. Χρησιμοποιείτε αυτά τα υλικά καθαρισμού μόνο στον κρύο χώρο μαγειρέματος.

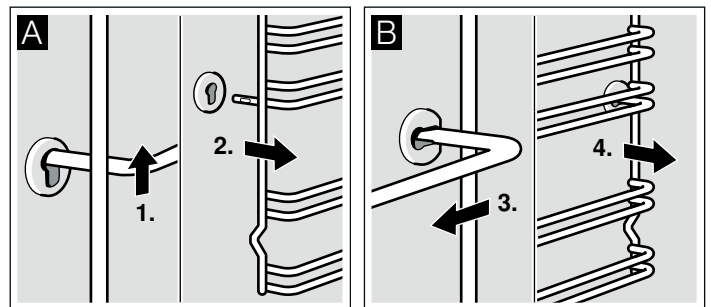
Περιοχή	Υλικά καθαρισμού
Γυάλινο κάλυμμα της λάμπας του φούρνου	Ζεστό διάλυμα απορρυπαντικού πιάτων: Καθαρίστε μ' ένα πανί καθαρισμού.
Στεγανοποίηση Μην αφαιρέσετε τη στεγανοποίηση!	Ζεστό διάλυμα απορρυπαντικού πιάτων: Καθαρίστε μ' ένα πανί καθαρισμού. Μην τρίβετε.
Υποδοχές	Ζεστό διάλυμα απορρυπαντικού πιάτων: Μουλιάστε και καθαρίστε μ' ένα πανί καθαρισμού ή με μια βούρτσα.
Τηλεσκοπικά βαγόνετα φούρνου	Ζεστό διάλυμα απορρυπαντικού πιάτων: Καθαρίστε μ' ένα πανί καθαρισμού ή με μια βούρτσα. Μην απομακρύνετε το γράσο από τις ράγες εξόδου, καθαρίζετε τα καλύτερα τοποθετημένα μέσα. Μη μουλιάζετε ή μην καθαρίζετε στο πλυντήριο των πιάτων.
Εξαρτήματα	Ζεστό διάλυμα απορρυπαντικού πιάτων: Μουλιάστε και καθαρίστε μ' ένα πανί καθαρισμού ή με μια βούρτσα.

Αφαίρεση και τοποθέτηση των υποδοχών

Για τον καθαρισμό μπορείτε να τραβήξετε έξω τις υποδοχές. Ο φούρνος πρέπει να είναι κρύος.

Αφαίρεση των υποδοχών (οδηγών)

1. Σηκώστε μπροστά την υποδοχή προς τα επάνω
2. και ελευθερώστε την (Εικ. Α).
3. Μετά τραβήξτε ολόκληρη την υποδοχή προς τα μπροστά
4. και αφαιρέστε την (Εικ. Β).

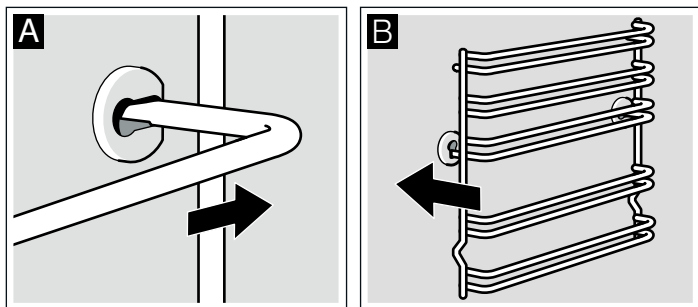


Καθαρίστε τις υποδοχές (οδηγούς) με υγρό καθαρισμού πιάτων και ένα μαλακό σφουγγάρι. Σε περίπτωση σκληρής ρύπανσης χρησιμοποιήστε μια βούρτσα.

Τοποθέτηση των υποδοχών

1. Τοποθετήστε την υποδοχή πρώτα στην πίσω οπή στήριξης, πιέστε την λίγο προς τα πίσω (Εικ. Α)

2. και μετά τοποθετήστε την στην μπροστινή οπή στήριξης (Εικ. Β).

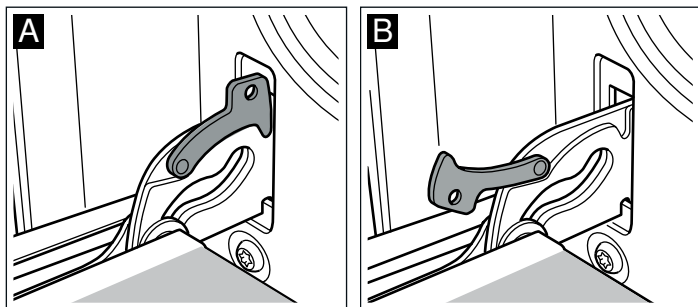


Οι υποδοχές ταιριάζουν δεξιά και αριστερά. Προσέξτε, να βρίσκεται, όπως στην Εικ. Β, το ύψος 1 και 2 κάτω και το ύψος 3, 4 και 5 επάνω.

Αφαίρεση και ανάρτηση της πόρτας του φούρνου

Για τον καθαρισμό και την αφαίρεση των τζαμιών της πόρτας μπορείτε να αφαιρέσετε την πόρτα του φούρνου.

Οι μεντεσέδες της πόρτας του φούρνου έχουν από έναν μοχλό ασφάλισης. Όταν οι μοχλοί ασφάλισης είναι κλειστοί (Εικ. Α), τότε η πόρτα του φούρνου είναι ασφαλισμένη. Η πόρτα δεν μπορεί να αφαιρεθεί. Όταν οι μοχλοί ασφάλισης για την αφαίρεση της πόρτας του φούρνου είναι ανοιχτοί (Εικ. Β), τότε οι μεντεσέδες είναι ασφαλισμένοι. Οι μεντεσέδες δεν μπορούν να κλείσουν.

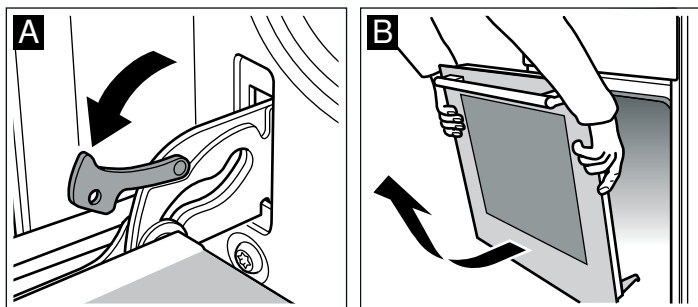


⚠ Κίνδυνος τραυματισμού!

Όταν οι μεντεσέδες δεν είναι ασφαλισμένοι, κλείνουν με μεγάλη δύναμη. Προσέξτε, να είναι οι μοχλοί ασφάλισης πάντοτε εντελώς κλειστοί, ή κατά την αφαίρεση της πόρτας του φούρνου εντελώς ανοιχτοί.

Αφαίρεση της πόρτας

1. Ανοίξτε εντελώς την πόρτα του φούρνου.
2. Ανοίξτε και τους δύο μοχλούς ασφάλισης αριστερά και δεξιά (Εικ. Α).
3. Κλείστε την πόρτα του φούρνου μέχρι τέρμα. Πιάστε την πόρτα και με τα δύο χέρια, αριστερά και δεξιά. Κλείστε την ακόμα λίγο και τραβήξτε την έξω (Εικ. Β).

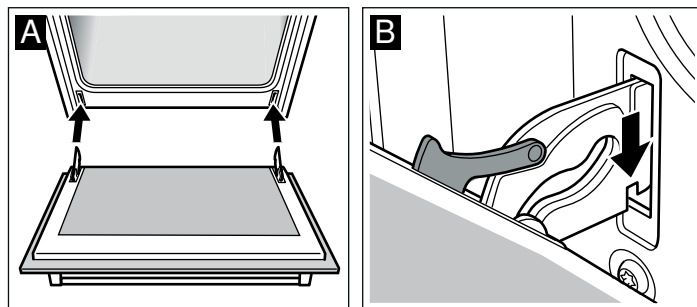


Ανάρτηση της πόρτας

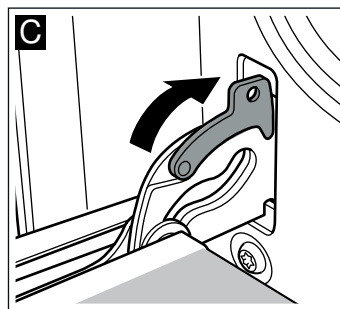
Αναρτήστε ξανά την πόρτα του φούρνου με την αντίθετη σειρά.

1. Κατά την ανάρτηση της πόρτας του φούρνου προσέξτε, να περάσουν και οι δύο μεντεσέδες ίσια μέσα στο άνοιγμα (Εικ. Α).

2. Η εγκοπή στο μεντεσέ πρέπει να ασφαλίσει και στις δύο πλευρές (Εικ. Β).



3. Κλείστε ξανά τους δύο μοχλούς ασφάλισης (Εικ. C). Κλείστε την πόρτα του φούρνου.



⚠ Κίνδυνος τραυματισμού!

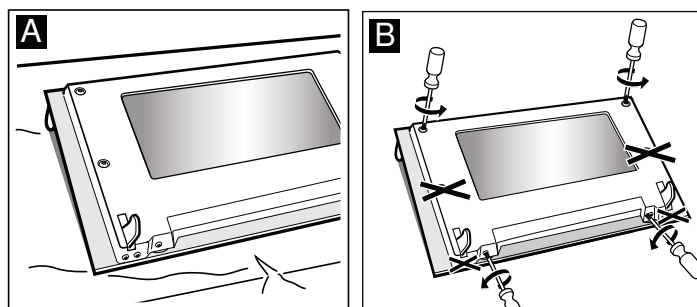
Εάν πέσει αθέλητα η πόρτα του φούρνου ή κλείσει ένας μεντεσέ, μην πιάσετε στο μεντεσέ. Καλέστε την υπηρεσία τεχνικής εξυπηρέτησης πελατών.

Αφαίρεση και τοποθέτηση των τζαμιών πόρτας

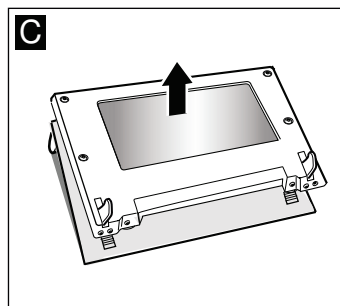
Για καλύτερο καθαρισμό μπορείτε να αφαιρέσετε τα τζάμια της πόρτας του φούρνου.

Αφαίρεση

1. Αφαιρέστε την πόρτα του φούρνου. Βλέπε σχετικά την παράγραφο *Αφαίρεση της πόρτας του φούρνου*. Ακουμπήστε την πόρτα του φούρνου με τη λαβή προς τα κάτω, επάνω σε ένα πανί (εικόνα Α).
2. Ξεβιδώστε πρώτα τις δύο κάτω βίδες και στη συνέχεια τις δύο επάνω βίδες αριστερόστροφα (εικόνα Β).



3. Αφαιρέστε το κάλυμμα (εικόνα C).



Τα εξαρτήματα που αφαιρέθηκαν δεν επιτρέπεται να πλυθούν. Καθαρίστε τα τζάμια με καθαριστικό τζαμιών και ένα μαλακό πανί.

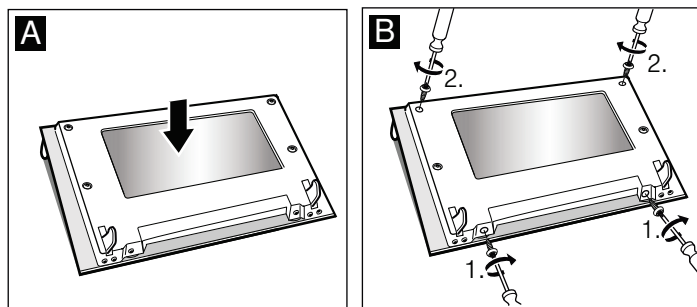
⚠ Κίνδυνος τραυματισμού!

Το γρατσουνισμένο γυαλί της πόρτας της συσκευής μπορεί να ραγίσει. Μη χρησιμοποιείτε ξύστρες γυαλιού, δυνατά ή τραχιά υλικά καθαρισμού.

Τοποθέτηση

1. Επανατοποθετήστε το κάλυμμα (εικόνα Α).

2. Ξανασφίξτε πρώτα τις δύο κάτω βίδες και στη συνέχεια τις δύο επάνω βίδες (εικόνα Β).



3. Τοποθετήστε την πόρτα του φούρνου. Βλέπε σχετικά την παράγραφο *Τοποθέτηση της πόρτας του φούρνου*.

Ο φούρνος επιτρέπεται να ξαναχρησιμοποιηθεί μόνο όταν τα τζάμια έχουν επανατοποθετηθεί σωστά.

Τι πρέπει να κάνετε σε περίπτωση βλάβης

Εάν παρουσιαστεί κάποια βλάβη, δε σημαίνει πως είναι κάτι το σοβαρό, συχνά η αιτία είναι ασημαντή. Προτού καλέσετε την

υπηρεσία τεχνικής εξυπηρέτησης πελατών, κοιτάξτε στον πίνακα. Ίσως να μπορείτε να αντιμετωπίσετε μόνοι(ες) σας τη βλάβη.

Πίνακας βλαβών

Εάν δε μείνετε ικανοποιημένοι από το αποτέλεσμα κάποιου ψησίματος, παρακαλούμε ανατρέξτε στο κεφάλαιο *Δοκιμάστηκαν για εσάς, στο δικό μας εργαστήριο μαγειρικής*. Εκεί θα βρείτε πολλές συμβουλές και υποδείξεις για το μαγείρεμα.

⚠ Κίνδυνος ηλεκτροπληξίας!

Οι ακατάλληλες επισκευές είναι επικίνδυνες. Οι επισκευές επιτρέπεται να γίνονται μόνο από τεχνικούς του τμήματος εξυπηρέτησης πελατών, εκπαιδευμένους από εμάς.

Βλάβη	Πιθανή αιτία	Αντιμετώπιση/Υποδείξεις
Η συσκευή δε λειτουργεί.	Η ασφάλεια είναι χαλασμένη	Κοιτάξτε τον πίνακα του σπιτιού και ελέγξτε αν η ασφάλεια της ηλεκτρικής κουζίνας λειτουργεί.
	Διακοπή ρεύματος	Ελέγξτε, εάν ανάβει το φως του δωματίου ή αν λειτουργούν οι άλλες συσκευές.
Ο φούρνος δε θερμαίνει.	Υπάρχει σκόνη πάνω στις επαφές.	Γυρίστε τους διακόπτες αρκετές φορές δεξιά-αριστερά.

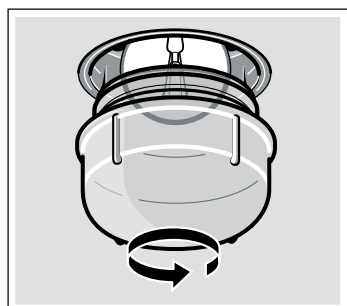
Αλλαγή της λάμπας του φούρνου

Όταν η λάμπα του φούρνου καεί, πρέπει να αλλαχτεί. Ανταλλακτικές λάμπες των 40 Watt, ανθεκτικές σε υψηλή θερμοκρασία, μπορείτε να προμηθευτείτε από την υπηρεσία τεχνικής εξυπηρέτησης πελατών ή από τα ειδικά καταστήματα.. Χρησιμοποιείτε μόνο αυτές τις λάμπες.

⚠ Κίνδυνος ηλεκτροπληξίας!

Ξεβιδώστε ή κατεβάστε την ασφάλεια της ηλεκτρικής κουζίνας στον πίνακα του σπιτιού.

1. Τοποθετήστε μια πετσέτα κουζίνας μέσα στον κρύο φούρνο, για να αποφύγετε τυχόν ζημιές.
2. Ξεβιδώστε το γυάλινο κάλυμμα της λάμπας στον εσωτερικό χώρο του φούρνου, στρέφοντάς το προς τα αριστερά.



3. Αντικαταστήστε τη λάμπα με μια άλλη λάμπα του ίδιου τύπου.

4. Βιδώστε ξανά το γυάλινο κάλυμμα.

5. Απομακρύνετε την πετσέτα της κουζίνας και ενεργοποιήστε ξανά την ασφάλεια.

Γυάλινο κάλυμμα

Εάν το γυάλινο κάλυμμα της λάμπας του φούρνου έχει υποστεί ζημιά, πρέπει να αντικατασταθεί. Ανταλλακτικά γυάλινα καλύμματα μπορείτε να προμηθευτείτε από την υπηρεσία τεχνικής εξυπηρέτησης πελατών. Δώστε τον αριθμό E και τον αριθμό FD της συσκευής σας.

Υπηρεσία τεχνικής εξυπηρέτησης πελατών

Η υπηρεσία τεχνικής εξυπηρέτησης των πελατών μας βρίσκεται πάντα στη διάθεσή σας, εάν η συσκευή σας χρειάζεται επισκευή. Εμείς βρίσκουμε πάντοτε την κατάλληλη λύση, ακόμη και για την αποφυγή των περιπτώσεων επισκέψεων του τεχνικού.

Αριθμός E και αριθμός FD

Όταν επικοινωνείτε με την υπηρεσία τεχνικής εξυπηρέτησης πελατών, παρακαλούμε να αναφέρετε στο τηλεφώνημα τον αριθμό προϊόντος (Αριθ. E) και τον αριθμό κατασκευής (Αριθ. FD), για να μπορούμε να σας βοηθήσουμε σωστά. Την πινακίδα τύπου με τους αριθμούς θα τη βρείτε ανοίγοντας την πόρτα του φούρνου, κάτω και δεξιά. Για να μη χρειαστεί να ψάχνετε, σε περίπτωση που χρειαστεί, μπορείτε να γράψετε εδώ τα στοιχεία της συσκευής σας και τον αριθμό τηλεφώνου της υπηρεσίας τεχνικής εξυπηρέτησης πελατών.

Αριθ. E

Αριθ. FD

Υπηρεσία τεχνικής εξυπηρέτησης πελατών

Προσέξτε, ότι η επίσκεψη του τεχνικού του τμήματος εξυπηρέτησης πελατών στη περίπτωση ενός εσφαλμένου χειρισμού δεν είναι δωρεάν, ακόμα και κατά τη διάρκεια του χρόνου της εγγύησης.

Τα στοιχεία επικοινωνίας όλων των χωρών θα τα βρείτε στον πίνακα. Υπηρεσίες τεχνικής εξυπηρέτησης πελατών που παραδίδεται μαζί.

Εντολή επισκευής και συμβουλές σε περίπτωση βλάβης GR 2104 277 701

Εμπιστευτείτε την εμπειρία του κατασκευαστή. Έτσι εξασφαλίζετε, ότι η επισκευή γίνεται από εκπαιδευμένους τεχνικούς του σέρβις, που είναι εξοπλισμένοι με τα γνήσια ανταλλακτικά για τη δική σας οικιακή συσκευή.

Συμβουλές για την ενέργεια και το περιβάλλον

Εδώ θα βρείτε συμβουλές, για το πως μπορείτε να εξοικονομήσετε ενέργεια κατά το ψήσιμο στο φούρνο και πως πρέπει να αποσύρετε τη συσκευή σας.

Εξοικονόμηση ενέργειας

- Προθερμαίνετε το φούρνο μόνο, όταν αναφέρεται στη συνταγή ή στους πίνακες των οδηγιών χρήσης.
- Χρησιμοποιείτε σκούρες, βαμμένες μαύρες ή εμαγιέ φόρμες ψησίματος. Αυτές απορροφούν τη θερμότητα ιδιαίτερα καλά.
- Ανοίγετε όσο γίνεται λιγότερο την πόρτα του φούρνου κατά τη διάρκεια του μαγειρέματος, ή του ψησίματος.
- Για περισσότερα από ένα γλυκά, ψήστε καλύτερα το ένα μετά το άλλο. Ο φούρνος είναι ακόμα ζεστός. Έτσι μικραίνει ο χρόνος ψησίματος για το δεύτερο γλυκό. Μπορείτε να τοποθετήσετε επίσης και 2 μακρόστενες φόρμες τη μία δίπλα στην άλλη.

- Σε ψήσιμο μεγάλης διάρκειας μπορείτε να απενεργοποιήσετε το φούρνο 10 λεπτά πριν τη λήξη του χρόνου ψησίματος και να εκμεταλλευτείτε έτσι την υπόλοιπη θερμότητα για την ολοκλήρωση του ψησίματος.

Απόσυρση σύμφωνα με τους κανόνες προστασίας του περιβάλλοντος

Αποσύρετε τη συσκευασία σύμφωνα με τους κανόνες προστασίας του περιβάλλοντος.



Αυτή η συσκευή χαρακτηρίζεται σύμφωνα με την ευρωπαϊκή οδηγία 2012/19/EK περί ηλεκτρικών και ηλεκτρονικών συσκευών (waste electrical and electronic equipment - WEEE).

Η οδηγία προκαθορίζει τα πλαίσια για μια απόσυρση και αξιοποίηση των παλιών συσκευών με ισχύ σ' όλη την ΕΕ.

Δοκιμάστηκαν για εσάς, στο δικό μας εργαστήριο μαγειρικής

Εδώ θα βρείτε μια επιλογή από φαγητά και τις αντίστοιχες ιδανικές ρυθμίσεις. Σας δείχνουμε, ποιος τρόπος ψησίματος και ποια θερμοκρασία είναι καταλληλότερος για το φαγητό σας. Θα βρείτε στοιχεία για τα κατάλληλα εξαρτήματα και για το ύψος που πρέπει να τοποθετηθούν. Θα βρείτε συμβουλές για τα μαγειρικά σκεύη και για την προετοιμασία.

Υποδείξεις

- Οι τιμές των πινάκων ισχύουν πάντοτε για την τοποθέτηση σε κρύο και άδειο χώρο μαγειρέματος. Προθερμάνετε μόνο, όταν αναφέρεται στους πίνακες. Σκεπάζετε τα εξαρτήματα με λαδόχαρτο μετά την προθέρμανση.
- Οι τιμές του χρόνου στους πίνακες είναι ενδεικτικές τιμές. Αυτές εξαρτώνται από την ποιότητα και τη σύσταση των τροφίμων.
- Χρησιμοποιήστε τα συμπαραδιδόμενα εξαρτήματα. Πρόσθετα εξαρτήματα μπορείτε να τα προμηθευτείτε ως ειδικά εξαρτήματα στα ειδικά καταστήματα ή στην υπηρεσία τεχνικής εξυπηρέτησης πελατών.

Πριν τη χρήση απομακρύνετε τα εξαρτήματα και τα μαγειρικά σκεύη από το χώρο μαγειρέματος, τα οποία δε χρειάζεστε.

- Χρησιμοποιείτε πάντοτε πιάστρες, όταν θέλετε να βγάλετε καυτά εξαρτήματα ή μαγειρικά σκεύη από το χώρο μαγειρέματος.

Γλυκά και βουτήματα

Φόρμες ψησίματος

Οι πιο κατάλληλες είναι οι σκούρες φόρμες από μέταλλο.

Στις ανοιχτόχρωμες φόρμες ψησίματος με λεπτά μεταλλικά τοιχώματα ή στις γυάλινες φόρμες αυξάνουν οι χρόνοι ψησίματος και το γλυκό δε ροδοκοκκινίζει τόσο ομοιόμορφα.

Εάν θέλετε να χρησιμοποιήσετε φόρμες σιλικόνης, προσανατολιστείτε σύμφωνα με τα στοιχεία και τις συνταγές του κατασκευαστή. Οι φόρμες σιλικόνης είναι πολλές φορές μικρότερες απ' ό,τι οι κανονικές φόρμες. Οι ποσότητες της ζύμης και τα στοιχεία της συνταγής μπορούν να διαφέρουν.

Πίνακες

Στους πίνακες θα βρείτε για τα διάφορα γλυκά και βουτήματα τον ιδανικό τρόπο ψησίματος. Η θερμοκρασία και η διάρκεια ψησίματος εξαρτώνται από την ποσότητα και τη σύσταση της ζύμης. Γι' αυτόν το λόγο δίνονται στους πίνακες όρια τιμών. Προσπαθήστε πρώτα με την χαμηλότερη τιμή. Μια χαμηλότερη

θερμοκρασία δίνει ένα ομοιόμορφο ρόδισμα. Αν είναι απαραίτητο, ρυθμίστε την επόμενη φορά σε μια υψηλότερη τιμή.

Οι χρόνοι ψησίματος μειώνονται κατά 5 έως 10 λεπτά, όταν προθερμάνετε.

Περισσότερες πληροφορίες θα βρείτε στο κεφάλαιο "Συμβουλές για το ψήσιμο γλυκών" στο τέλος των πινάκων.

Γλυκά σε φόρμες	Φόρμα	Ύψος	Τρόπος ψησίματος	Θερμοκρασία σε °C	Διάρκεια σε λεπτά
Κέικ, απλό	Φόρμα ρηχή στρογγυλή/ μακρόστενη φόρμα	3	☒	160-180	50-60
Κέικ, λεπτό	Φόρμα ρηχή στρογγυλή/ μακρόστενη φόρμα	2	☐	150-170	60-70
Πάτος τούρτας, απλή ζύμη	Φόρμα τάρτας φρούτων	3	☒	140-160	20-30
Λεπτή φρουτόπιτα, απλή ζύμη	Φόρμα με σουστά/φόρμα βαθιά στρογγυλή	3	☒	150-170	50-60
Τούρτα παντεσπάνι	Φόρμα με σουστά	2	☐	160-180	30-40
Πάτος από ζύμη τάρτας με γύρο	Φόρμα με σουστά	1	☐	170-190	25-35
Φρουτότουρτα ή μυζηθρότουρτα, πάτος από ζύμη τάρτας*	Φόρμα με σουστά	1	☐	170-190	70-90
Αλμυρά κέικ*	Φόρμα με σουστά	1	☐	180-200	50-60

* Αφήστε το γλυκό περίπου 20 λεπτά στον απενεργοποιημένο, κλειστό φούρνο να κρυώσει.

Γλυκά στο ταψί	Εξαρτήματα	Ύψος	Τρόπος ψησίματος	Θερμοκρασία σε °C	Διάρκεια σε λεπτά
Απλή ζύμη ή ζύμη μαγιάς με στεγνή επί στρωση	Ταψί	2	☐	170-190	20-30
Απλή ζύμη ή ζύμη μαγιάς με ζουμερή επί στρωση, φρούτα	Ταψί	3	☐	170-190	40-50
Ρολό παντεσπάνι (προθέρμανση)	Ταψί	2	☐	190-210	15-20
Τσουρέκι πλεξούδα με 500 γρ. αλεύρι	Ταψί	2	☐	160-180	30-40
Στόλλεν με 500 γρ. αλεύρι	Ταψί	3	☐	160-180	60-70
Στόλλεν με 1 κιλό αλεύρι	Ταψί	3	☐	150-170	90-100
Στρούντελ, γλυκό	Ταψί	2	☐	180-200	55-65
Μπουρέκι	Ταψί	2	☐	180-200	40-50
Πίτσα	Ταψί	2	☐	220-240	25-35

Μικρά παρασκευάσματα	Εξαρτήματα	Ύψος	Τρόπος ψησίματος	Θερμοκρασία σε °C	Διάρκεια σε λεπτά
Μπισκοτάκια	Ταψί	3	☐	150-170	10-20
Μικρά γλυκά φτιαγμένα με κορνέ (προθέρμανση)	Ταψί	2	☐	150-170	20-30
Μπισκοτάκια με καρύδα	Ταψί	3	☐	110-120	30-40
Μπεζέδες	Ταψί	3	☒	80-100	100-190
Παρασκευάσματα από ζύμη για σου	Ταψί	2	☐	200-220	30-40
Παρασκευάσματα ζύμης σφολι άτας	Ταψί	3	☒	190-210	20-30


Ψωμί και ψωμάκια

Στο ψήσιμο των ψωμιών προθερμάνετε το φούρνο, εφόσον δεν αναφέρεται κάτι άλλο.

Μη χύνετε ποτέ νερό μέσα στο ζεστό φούρνο.

Ψωμί και ψωμάκια	Εξαρτήματα	Ύψος	Τρόπος ψησίματος	Θερμοκρασία σε °C	Διάρκεια σε λεπτά
Ψωμί με μαγιά με 1,2 κιλά αλεύρι	Ταψί	2	☐	250 200	8 35-45
Ψωμί με προζύμι με 1,2 κιλά αλεύρι	Ταψί	2	☐	250 200	8 40-50
Ψωμάκια, π.χ. ψωμάκια σίκαλης (χωρίς προθέρμανση)	Ταψί	3	☐	200-220	20-30
Ψωμάκια από ζύμη μαγιάς, γλυκά	Ταψί	3	☐	170-190	15-20

Συμβουλές για το ψήσιμο γλυκών

Θέλετε να ψήσετε γλυκό σύμφωνα με τη δική σας συνταγή.	Προσανατολιστείτε σε παρόμοια παρασκευάσματα, που αναφέρονται στους πίνακες ψησίματος.
Έτσι θα διαπιστώσετε, εάν το κέικ έχει ψηθεί.	Τρυπήστε περίπου 10 λεπτά πριν τη λήξη του χρόνου ψησίματος που αναφέρεται στη συνταγή, με μια οδοντογλυφίδα στο υψηλότερο σημείο του γλυκού. Όταν δεν κολλά πλέον ζύμη πάνω στην οδοντογλυφίδα, είναι το γλυκό έτοιμο.
Το γλυκό κάθεται.	Χρησιμοποιήστε την επόμενη φορά λιγότερο υγρό ή ρυθμίστε τη θερμοκρασία του φούρνου κατά 10 βαθμούς χαμηλότερα. Προσέξτε τους χρόνους ανάδευσης που δίνονται στη συνταγή.
Το γλυκό φούσκωσε στη μέση περισσότερο απ' ό,τι στις άκρες.	Μην αλείφετε με βούτυρο τον γύρο της φόρμας με σουστά. Μετά το ψήσιμο ξεκολλήστε το γλυκό προσεκτικά μ' ένα μαχαίρι.
Το γλυκό παραψήθηκε από πάνω.	Τοποθετήστε το σε χαμηλότερο ύψος μέσα στον φούρνο, επιλέξτε μια χαμηλότερη θερμοκρασία και ψήστε το γλυκό λίγο παραπάνω.
Το γλυκό είναι πολύ στεγνό.	Κάνετε στο έτοιμο γλυκό μικρές τρύπες με μια οδοντογλυφίδα. Ραντίστε το στη συνέχεια με χυμό φρούτων ή με οιοπονευματώδες ποτό. Επιλέξτε την επόμενη φορά τη θερμοκρασία κατά 10 βαθμούς ψηλότερα και μειώστε το χρόνο ψησίματος.
Το ψωμί ή το γλυκό (π.χ. γλυκό μωζαχάρι) έχει ωραία εμφάνιση, αλλά στο εσωτερικό του είναι λασπωμένο (με λωρίδες νερού).	Χρησιμοποιήστε την επόμενη φορά λιγότερο υγρό και ψήστε λίγο παραπάνω σε χαμηλότερη θερμοκρασία. Στα γλυκά με ζουμερή επίστρωση, ψήστε πρώτα λίγο τον πάτο. Πασπαλίστε τον με αμύγδαλα ή με τριμμένη φρυγανιά και τοποθετήστε μετά από πάνω την επίστρωση. Προσέχετε τις συνταγές και τους χρόνους ψησίματος.
Τα βουτήματα έχουν ροδοκοκκινίσει ανομοιόμορφα.	Επιλέξτε τη θερμοκρασία λίγο χαμηλότερη, τότε γίνονται τα βουτήματα πιο ομοιόμορφα. Ψήστε τα ευαίσθητα παρασκευάσματα με Επάνω/Κάτω θέρμανση  σ' ένα επίπεδο. Ακόμα και το λαδόχαρτο που προεξέχει μπορεί να επηρεάσει την κυκλοφορία του αέρα. Κόβετε το λαδόχαρτο πάντοτε ανάλογα με το ταψί.
Το γλυκό των φρούτων δεν έχει πάρει πολύ χρώμα από κάτω.	Τοποθετήστε την επόμενη φορά το γλυκό ένα επίπεδο πιο κάτω.
Ο χυμός των φρούτων ξεχειλίζει.	Χρησιμοποιήστε την επόμενη φορά, εάν υπάρχει, το βαθύτερο ταψί γενικής χρήσης.
Τα μικρά παρασκευάσματα από ζύμη μαγιάς κολλάνε μεταξύ τους κατά το ψήσιμο.	Γύρω από κάθε κομμάτι πρέπει να υπάρχει μια απόσταση από 2 cm περίπου. Έτσι υπάρχει αρκετός χώρος, ώστε να φουσκώσουν όμορφα τα παρασκευάσματα και να ροδοκοκκινίσουν απ' όλες τις πλευρές.
Κατά το ψήσιμο ζουμερών γλυκών εμφανίζεται υγρασία.	Κατά το ψήσιμο μπορεί να δημιουργηθεί υδρατμός. Αυτός ο υδρατμός διαφεύγει από την πόρτα. Ο υδρατμός μπορεί να συμπυκνωθεί στο πεδίο χειρισμού ή στις επιφάνειες των γειτονικών ντουλαπιών και να δημιουργήσει υγρασία. Αυτό οφείλεται σε φυσικούς λόγους.

Κρέας, πουλερικά, ψάρι

Μαγειρικό σκεύος

Μπορείτε να χρησιμοποιήσετε κάθε ανθεκτικό στη θερμότητα μαγειρικό σκεύος. Για τα μεγάλα ψητά είναι επίσης κατάλληλο και το ρηχό ταψί.

Καταλληλότερο είναι το μαγειρικό σκεύος από γυαλί. Το καπάκι θα πρέπει να ταιριάζει στην ψηλή φόρμα και να κλείνει καλά.

Εάν χρησιμοποιήσετε ψηλές φόρμες εμαγιέ, προσθέστε λίγο περισσότερο υγρό.

Στις ψηλές φόρμες από ανοξείδωτο χάλυβα το κρέας δε ροδοκοκκινίζει πολύ και μπορεί να μην είναι αρκετά μαγειρεμένο. Αυξήστε τους χρόνους μαγειρέματος.

Στοιχεία στους πίνακες:

Μαγειρικό σκεύος χωρίς καπάκι = Ανοιχτό

Μαγειρικό σκεύος με καπάκι = Κλειστό

Τοποθετείτε το μαγειρικό σκεύος πάντοτε στη μέση της σχάρας.

Τοποθετείτε το ζεστό γυάλινο μαγειρικό σκεύος πάνω σε μια στεγνή βάση. Εάν η επιφάνεια εναπόθεσης είναι βρεγμένη ή κρύα, τότε μπορεί να ραγίσει το γυαλί.

Ψήσιμο στο φούρνο

Προσθέστε στο άπαχο κρέας λίγο υγρό. Ο πάτος του μαγειρικού σκεύους πρέπει να καλύπτεται περίπου κατά 1/2 cm.

Στον ψητό καπαμά προσθέστε αρκετό υγρό. Ο πάτος του μαγειρικού σκεύους πρέπει να καλύπτεται περίπου κατά 1 - 2 cm.

Η ποσότητα του υγρού εξαρτάται από το είδος του κρέατος και το υλικό του μαγειρικού σκεύους. Όταν παρασκευάζετε κρέας στην ψηλή φόρμα εμαγιέ, χρειάζεστε λίγο περισσότερο υγρό απ' ό,τι στο γυάλινο μαγειρικό σκεύος.

Οι ψηλές φόρμες από ανοξείδωτο χάλυβα είναι λιγότερο κατάλληλες. Το κρέας μαγειρεύεται πιο σιγά και ροδοκοκκινίζει λιγότερο. Χρησιμοποιήστε μια υψηλότερη θερμοκρασία και/ή ένα μεγαλύτερο χρόνο μαγειρέματος.

Υποδείξεις για το ψήσιμο στο γκριλ

Στο ψήσιμο στο γκριλ προθερμάνετε περίπου 3 λεπτά, προτού τοποθετήσετε το ψητό στο χώρο μαγειρέματος.

Ψήνετε στο γκριλ πάντοτε με το φούρνο κλειστό.

Ψήνετε κατά το δυνατόν κομμάτια φαγητού του ίδιου πάχους. Αυτά ροδίζουν έτσι ομοιόμορφα και δε στεγνώνουν.

Γυρίστε τα κομμάτια κρέατος για γκριλ μετά τα 2/3 του χρόνου μαγειρέματος.

Αλατίστε τις μπριζόλες μετά το ψήσιμο στο γκριλ.

Τοποθετήστε τα κομμάτια για ψήσιμο στο γκριλ απευθείας πάνω στη σχάρα. Αν έχετε μόνον ένα κομμάτι, αυτό θα ψηθεί καλύτερα, εάν τοποθετηθεί στη μέση της σχάρας.

Τοποθετήστε πρόσθετα το ρηχό ταψί στο ύψος 1. Έτσι συλλέγεται ο ζωμός του κρέατος που στάζει κατά το ψήσιμο και ο φούρνος παραμένει καθαρότερος.

Μην τοποθετήσετε το ρηχό ταψί ή το ταψί γενικής χρήσης κατά το ψήσιμο στο γκριλ στο ύψος 4 ή 5. Με τη μεγάλη θερμότητα παραμορφώνεται και μπορεί να δημιουργήσει ζημιά κατά την αφαίρεση από το χώρο μαγειρέματος.

Το θερμαντικό σώμα του γκριλ ενεργοποιείται και απενεργοποιείται συνεχώς. Αυτό είναι κάτι το κανονικό. Πόσο συχνά συμβαίνει αυτό, εξαρτάται από τη ρυθμισμένη βαθμίδα ψησίματος.

Κρέας

Γυρίστε τα κομμάτια του κρέατος μετά το μισό χρόνο.

Όταν το ψητό είναι έτοιμο, θα πρέπει να μείνει ακόμα 10 λεπτά μέσα στον απενεργοποιημένο, κλειστό φούρνο. Έτσι μπορεί να καταναμηθεί καλύτερα ο χυμός του.

Τυλίξτε το ροσμπίφ μετά το μαγείρεμα σε αλουμινόχαρτο και αφήστε το μέσα στο φούρνο 10 λεπτά να ηρεμήσει.

Στο χοιρινό ψητό με πέτσα, χαράξτε την πέτσα σταυρωτά και τοποθετήστε το ψητό πρώτα με την πέτσα προς τα κάτω στο μαγειρικό σκεύος.

Κρέας	Βάρος	Εξαρτήματα και μαγειρικά σκεύη	Ύψος	Τρόπος ψησίματος	Θερμοκρασία σε °C, βαθμίδα ψησίματος στο γκριλ	Διάρκεια σε λεπτά
Βοδινό κρέας						
Βοδινός καπαμάς	1,0 κιλό	Κλειστό	2		200-220	120
	1,5 κιλά		2		190-210	140
	2,0 κιλά		2		180-200	160
Βοδινό κυλόπτο	1,0 κιλό	Ανοιχτό	2		210-230	70
	1,5 κιλά		2		200-220	80
	2,0 κιλά		2		190-210	90
Ροσμπίφ, μέτριο	1,0 κιλό	Ανοιχτό	1		210-230	50
Μπριζόλες, καλοψημένες		Σχάρα	5		3	20
Μπριζόλες, μισοψημένες, 3 cm πάχος		Σχάρα	5		3	15
Μοσχαρίσι. κρέας						
Μοσχαράκι ψητό	1,0 κιλό	Ανοιχτό	2		190-210	110
	2,0 κιλά		2		170-190	120
Χοιρινό κρέας						
Ψητό χωρίς πέτσα (π. χ. σβέρκος)	1,0 κιλό	Ανοιχτό	1		200-220	100
	1,5 κιλά		1		190-210	140
	2,0 κιλά		1		180-200	160
Ψητό με πέτσα (π. χ. σπάλα)	1,0 κιλό	Ανοιχτό	1		200-220	120
	1,5 κιλά		1		190-210	150
	2,0 κιλά		1		180-200	180
Χοιρινό αλά Κάσελ με κόκκαλο	1,0 κιλό	Κλειστό	2		210-230	70
Αρνίσιο κρέας						
Αρνίσιο μπούτι χωρίς κόκκαλα, μισοψημένο	1,5 κιλά	Ανοιχτό	1		150-170	120
Κιμάς						
Ψητός κιμάς	από 750 γρ. κρέας	Ανοιχτό	1		170-190	70
Λουκάνικα						
Λουκάνικα	περίπου 750 γρ.	Σχάρα	4		3	15

Πουλερικά

Τα στοιχεία του βάρους στον πίνακα αναφέρονται σε πουλερικά έτοιμα για ψήσιμο, χωρίς γέμιση.

Τοποθετείτε τα ολόκληρα πουλερικά πρώτα με τη μεριά του στήθους προς τα κάτω πάνω στη σχάρα. Γυρίστε τα μετά τα $\frac{2}{3}$ του δεδομένου χρόνου.

Γυρίστε τα κομμάτια του κρέατος, όπως το ψητό ρολό γαλοπούλας ή το στήθος γαλοπούλας, μετά την παρέλευση του μισού δεδομένου χρόνου. Γυρίστε τα κομμάτια πουλερικών μετά τα $\frac{2}{3}$ του χρόνου.

Όταν ψήνετε πάπια ή χήνα, τρυπάτε την πέτσα κάτω από τις φτερούγες. Έτσι μπορεί να τρέξει το λίπος.

Τα πουλερικά ροδοψήνονται πολύ ωραία, όταν κατά το τέλος του ψησίματος τα αλείψετε με βούτυρο, αλατόνερο ή με χυμό πορτοκαλιού.

Όταν ψήνετε απευθείας επάνω στη σχάρα, τοποθετείτε το ταψί στο ύψος 1. Έτσι συλλέγεται ο ζωμός του κρέατος που στάζει κατά το ψήσιμο και ο φούρνος παραμένει καθαρότερος.

Πουλερικά	Βάρος	Εξαρτήματα και μαγειρικά σκεύη	Ύψος	Τρόπος ψησίματος	Θερμοκρασία σε °C	Διάρκεια σε λεπτά
Κοτόπουλο, κομμένο στη μέση	από 400 γρ.	Σχάρα	2		200-220	40-50
Κομμάτια κοτόπουλου	από 250 γρ.	Σχάρα	2		200-220	30-40
Κοτόπουλο, ολόκληρο	1,0 κιλό	Σχάρα	2		190-210	50-80
Πάπια, ολόκληρη	1,7 κιλά	Σχάρα	2		170-190	90-100
Χήνα, ολόκληρη	3,0 κιλά	Σχάρα	2		150-170	110-130
Μικρή γαλοπούλα, ολόκληρη	3,0 κιλά	Σχάρα	2		170-190	80-100
2 μπουτίια γαλοπούλας	από 800 γρ.	Σχάρα	2		180-200	90-100

Ψάρι

Γυρίστε τα κομμάτια του ψαριού μετά τα $\frac{2}{3}$ του χρόνου ψησίματος στο γκριλ.

Το ολόκληρο ψάρι δε χρειάζεται να γυρίσει. Τοποθετείτε το ολόκληρο ψάρι στη θέση κολύμβησης, με το ραχιαίο πτερύγιο προς

τα επάνω, μέσα στο φούρνο. Μια κομμένη πατάτα ή ένα μικρό ανοιχτό δοχείο στην κοιλιά του ψαριού προσφέρει σταθερότητα.

Όταν ψήνετε απευθείας επάνω στη σχάρα, τοποθετείτε πρόσθετα το ταψί στο ύψος 1. Έτσι συλλέγεται το υγρό που στάζει κατά το ψήσιμο και ο φούρνος παραμένει καθαρότερος.

Ψάρι	Βάρος	Εξαρτήματα και μαγειρικά σκεύη	Ύψος	Τρόπος ψησίματος	Θερμοκρασία σε °C, βαθμίδα ψησίματος στο γκριλ	Διάρκεια σε λεπτά
Ψάρι, ολόκληρο	από περίπου 300 γρ.	Σχάρα	3		2	20-25
	1,0 κιλό	Σχάρα	2		180-200	45-50
	1,5 κιλά	Σχάρα	2		170-190	50-60
Μπριζόλα ψαριού, 3 cm πάχος	από περίπου 300 γρ.	Σχάρα	4		2	20-25

Συμβουλές για το ψήσιμο στο φούρνο και το ψήσιμο στο γκριλ

Για το βάρος του ψητού δεν υπάρχουν στοιχεία στον πίνακα.	Επιλέξτε τα στοιχεία που αντιστοιχούν στο αμέσως χαμηλότερο βάρος και παρατείνετε το χρόνο ψησίματος.
Θέλετε να διαπιστώσετε, εάν είναι έτοιμο το ψητό.	Χρησιμοποιήστε το θερμόμετρο κρέατος (πωλείται στα ειδικά καταστήματα) ή κάντε τη "δοκιμή με το κουτάλι". Πιέστε με ένα κουτάλι το ψητό. Αν αυτό δεν υποχωρεί, τότε είναι έτοιμο. Αν υποχωρεί, χρειάζεται ακόμα λίγο χρόνο.
Το ψητό έγινε πολύ σκούρο και η κρούστα κάηκε σε μερικά σημεία.	Ελέγξτε το ύψος τοποθέτησης και τη θερμοκρασία.
Το ψητό έχει ωραία εμφάνιση, αλλά η σάλτσα κάηκε.	Επιλέξτε την επόμενη φορά ένα μικρότερο μαγειρικό σκεύος ή προσθέστε περισσότερο υγρό.
Το ψητό έχει ωραία εμφάνιση, αλλά η σάλτσα του είναι ανοιχτόχρωμη και δεν έπηξε.	Επιλέξτε την επόμενη φορά ένα μεγαλύτερο μαγειρικό σκεύος και χρησιμοποιήστε λιγότερο υγρό.
Κατά την προσθήκη υγρού στο ψητό σχηματίζονται υδρατμοί.	Αυτό οφείλεται σε φυσικούς λόγους και είναι κάτι το κανονικό. Ένα μεγάλο μέρος των υδρατμών εξέρχεται από την έξοδο ατμού. Ο υδρατμός μπορεί να συμπυκνωθεί στην κρύα επιφάνεια των διακοπών ή στις επιφάνειες των γειτονικών ντουλαπιών και να δημιουργήσει υγρασία.

Σουφλέ, ογκρατέν, τοστ

Όταν ψήνετε απευθείας επάνω στη σχάρα, τοποθετείτε πρόσθετα το ταψί στο ύψος 1. Ο φούρνος παραμένει καθαρότερος.

Τοποθετείτε το μαγειρικό σκεύος πάντοτε πάνω στη σχάρα.

Το μαγείρεμα ενός σουφλέ εξαρτάται από το μέγεθος του μαγειρικού σκεύους και από το ύψος του σουφλέ. Τα στοιχεία των πινάκων είναι μόνο ενδεικτικές τιμές.

Φαγητό	Εξαρτήματα και μαγειρικά σκεύη	Ύψος	Τρόπος ψησίματος	Θερμοκρασία σε °C, βαθμίδα ψησίματος στο γκριλ	Διάρκεια σε λεπτά
Σουφλέ					
Σουφλέ, γλυκό	Φόρμα σουφλέ	2	☐	180-200	40-50
Παστίτσιο	Φόρμα σουφλέ	2	☐	210-230	30-40
Ογκρατέν					
Πατάτες ογκρατέν, ωμά υλικά, το πολύ 4 cm ύψος	Φόρμα σουφλέ	2	☒	150-170	50-60
Τοστ					
Τοστ γκρατινέ 12 κομμάτια	Σχάρα	4	☐	3	5-8

Προμαγειρεμένα φαγητά

Προσέξτε τα στοιχεία του κατασκευαστή πάνω στη συσκευασία.

Όταν καλύπτετε τα εξαρτήματα με λαδόχαρτο, προσέχετε, να είναι το λαδόχαρτο κατάλληλο για αυτές τις θερμοκρασίες.

Προσαρμόστε το μέγεθος του λαδόχαρτου στο μέγεθος του φαγητού.

Το αποτέλεσμα του μαγειρέματος εξαρτάται πάρα πολύ από τα τρόφιμα. Καφετιά σημεία και ανομοιομορφίες μπορούν να υπάρχουν ήδη και στο ωμό προϊόν.

Φαγητό	Εξαρτήματα	Ύψος	Τρόπος ψησίματος	Θερμοκρασία σε °C	Διάρκεια σε λεπτά
Στρούντελ, κατεψυγμένο	Ταψί	3	☒	180-200	35-45
Τηγανητές πατάτες	Ταψί	3	☐	190-210	25-30
Πίτσα	Σχάρα	2	☐	200-220	15-20
Μπαγκέτα-πίτσα	Σχάρα	2	☒	190-210	15-20

Ειδικά φαγητά

Με χαμηλές θερμοκρασίες πετυχαίνει το απαλό γιαούρτι τόσο καλά, όπως η αφράτη ζύμη μαγιάς.

Αφαιρέστε πρώτα τα εξαρτήματα, τις σχάρες ανάρτησης ή τα τηλεσκοπικά βαγονέτα φούρνου από το χώρο μαγειρέματος.

Παρασκευή γιαουρτιού

1. Αναβράστε 1 λίτρο γάλα (3,5 % λίπος) και αφήστε το να κρυώσει στους 40 °C.
2. Ανακατέψτε μέσα 150 γρ. γιαούρτι (θερμοκρασία ψυγείου).
3. Βάλτε το μέσα σε φλιτζάνια ή σε μικρά βιδωτά κεσεδάκια και καλύψτε τα με μεμβράνη συντήρησης.

4. Προθερμάνετε το χώρο μαγειρέματος, όπως αναφέρεται στη συνταγή.

5. Τοποθετήστε τα φλιτζάνια ή τα κεσεδάκια πάνω στον πάτο του χώρου μαγειρέματος και παρασκευάστε το γιαούρτι, όπως αναφέρεται στη συνταγή.

Φούσκωμα ζύμης μαγιάς

1. Παρασκευάστε τη ζύμη μαγιάς, όπως συνήθως, βάλτε τη σ' ένα ανθεκτικό στη θερμότητα σκεύος από κεραμικό και σκεπάστε το.
2. Προθερμάνετε το χώρο μαγειρέματος, όπως αναφέρεται στη συνταγή.
3. Απενεργοποιήστε το φούρνο και τοποθετήστε τη ζύμη για να φουσκώσει στο χώρο μαγειρέματος.

Φαγητό	Μαγειρικό σκεύος	Τρόπος ψησίματος	Θερμοκρασία	Διάρκεια	
Γιαούρτι	Φλιτζάνια ή βιδωτά κεσεδάκια	Τοποθετήστε τα στον πάτο του χώρου μαγειρέματος	☐	100 °C προθέρμανση Μόνο άναμμα της λάμπας του φούρνου	15 λεπτά 8 ώρες
Φούσκωμα ζύμης μαγιάς	Ανθεκτικό στη θερμότητα σκεύος	Τοποθετήστε τα στον πάτο του χώρου μαγειρέματος	☐	50 °C προθέρμανση Απενεργοποιήστε τη συσκευή και βάλτε την ζύμη μαγιάς στο χώρο μαγειρέματος	5-10 λεπτά 20-30 λεπτά

Ξεπάγωμα

Βγάλτε τα κατεψυγμένα τρόφιμα από τη συσκευασία και τοποθετήστε τα μέσα σ' ένα κατάλληλο μαγειρικό σκεύος επάνω στη σχάρα.

Προσέξτε παρακαλώ, τα στοιχεία του κατασκευαστή πάνω στη συσκευασία.

Οι χρόνοι ξεπαγώματος εξαρτώνται από το είδος και την ποσότητα των τροφίμων.

Τοποθετήστε το πουλερικό με τη μεριά του στήθους προς τα κάτω πάνω σ' ένα πιάτο.

Κατεψυγμένα τρόφιμα	Εξαρτήματα	Ύψος	Τρόπος ψησίματος	Θερμοκρασία σε °C
π.χ. τούρτες με σαντιγί, τούρτες με κρέμα βουτύρου, τούρτες με γλάσο σοκολάτας ή άσπρο γλάσο, φρούτα, κοτόπουλα, λουκάνικα και κρέας, ψωμί και ψωμάκια, γλυκά και άλλα βουτήματα	Σχάρα	2	☒	Ο διακόπτης επιλογής θερμοκρασίας παραμένει κλειστός

Ξήρανση

Χρησιμοποιείτε μόνο άψογα φρούτα και λαχανικά και πλύντε τα καλά.

Αφήστε τα να στραγγίξουν καλά και στεγνώστε τα.

Βάλτε το ταψί στο ύψος τοποθέτησης 4, τη σχάρα στο ύψος τοποθέτησης 2.

Καλύψτε το ταψί και τη σχάρα με λαδόχαρτο ή αντικολλητικό χαρτί ψησίματος.

Γυρίζετε τα πολύ ζουμερά φρούτα ή λαχανικά πολλές φορές. Ξεκολλήστε τα έτοιμα φρούτα ή λαχανικά αμέσως μετά την ξήρανση από το χαρτί.

Φρούτα και αρωματικά φυτά	Ύψος	Τρόπος ψησίματος	Θερμοκρασία σε °C	Διάρκεια, ώρες
600 γρ. μήλα, κομμένα σε στρογγυλές φέτες	2+4	☒	80	περίπου 5
800 γρ. αχλάδια, κομμένα σε μακρόστενες φέτες	2+4	☒	80	περίπου 8
1,5 κιλά δαμάσκηνα	2+4	☒	80	περίπου 8-10
200 γρ. φυτά καρυκευτικά, καθαρισμένα	2+4	☒	80	περίπου 1½

Ακρυλαμίδη σε τρόφιμα

Η ακρυλαμίδη δημιουργείται πριν απ' όλα στα προϊόντα δημητριακών και πατάτας, που παρασκευάζονται με πολύ υψηλές θερμοκρασίες, όπως π.χ. πατατάκια, τηγανητές πατάτες, τoστ,

ψωμάκια, ψωμί ή λεπτά αρτοσκευάσματα (μπισκότα, λέμπκουχεν, μπισκότα κανέλας).

Συμβουλές για την παρασκευή φαγητών με ελάχιστη ακρυλαμίδη

Γενικά	<ul style="list-style-type: none">■ Ο χρόνος μαγειρέματος πρέπει να είναι όσο το δυνατόν συντομότερος.■ Ροδοκοκκινίζετε τα φαγητά μέχρι να αποκτήσουν ένα χρυσαφί χρώμα, μην τα παραψήνετε.■ Ένα μεγάλο, χοντρό κομμάτι φαγητού περιέχει λιγότερη ακρυλαμίδη.
Ψήσιμο	Με Επάνω/Κάτω θέρμανση το πολύ 200 °C. Με Θερμό αέρα 3D ή Θερμό αέρα το πολύ 180 °C.
Μπισκοτάκια	Με Επάνω/Κάτω θέρμανση το πολύ 190 °C. Με Θερμό αέρα 3D ή Θερμό αέρα το πολύ 170 °C. Το αυγό ή ο κρόκος του αυγού μειώνει την παραγωγή της ακρυλαμίδης.
Τηγανητές πατάτες φούρνου	Μοιράστε τις πατάτες ομοιόμορφα και σε μια στρώση πάνω στο ταψί. Ψήνετε το λιγότερο 400 γρ. σε κάθε ταψί, για να μη στεγνώσουν οι τηγανητές πατάτες

Φαγητά δοκιμών

Αυτοί οι πίνακες δημιουργήθηκαν για τα εργαστήρια δοκιμών, για να διευκολύνουν τον έλεγχο και τη δοκιμή των διαφορετικών συσκευών.

Σύμφωνα με το πρότυπο EN 50304/EN 60350 (2009) ή IEC 60350.

Ψήσιμο

Στη μηλόπιτα τοποθετήστε τις σκούρες φόρμες με σούστα μετατοπισμένες τη μια δίπλα στην άλλη.

Γλυκά σε φόρμες με σούστα από τσίγκο (λευκοσίδηρος): Ψήστε με Επάνω/Κάτω θέρμανση σε 1 επίπεδο. Χρησιμοποιήστε το ταψί αντί της σχάρας και τοποθετήστε τις φόρμες με σούστα από πάνω.

Φαγητό	Εξαρτήματα και μαγειρικά σκεύη	Ύψος	Τρόπος ψησίματος	Θερμοκρασία σε °C	Διάρκεια σε λεπτά
Μικρά γλυκά φτιαγμένα με κορνέ	Ταψί	2	<input type="checkbox"/>	150-170	20-30
Μικρά κέικ, 20 κομμάτια	Ταψί	3	<input type="checkbox"/>	160-180	20-30
Παντεσπάνι απλό με νερό	Φόρμα με σούστα πάνω στη σχάρα	2	<input type="checkbox"/>	160-180	30-40
Μηλόπιτα	Σχάρα + 2 φόρμες με σούστα Ø 20 cm	1	<input type="checkbox"/>	190-210	70-80

Ψήσιμο στο γκριλ

Όταν τοποθετείτε τα τρόφιμα απευθείας πάνω στη σχάρα, σπρώξτε πρόσθετα το ταψί στο ύψος 1. Έτσι συλλέγεται το υγρό που στάζει κατά το ψήσιμο και ο φούρνος παραμένει καθαρότερος.

Φαγητό	Εξαρτήματα και μαγειρικά σκεύη	Ύψος	Τρόπος ψησίματος	Βαθμίδα ψησίματος στο γκριλ	Διάρκεια σε λεπτά
Ροδοκοκκίνισμα τoστ 10 λεπτά προθέρμανση	Σχάρα	5	<input type="checkbox"/>	3	1-2
Μπιφτέκια, 12 κομμάτια* Χωρίς προθέρμανση	Σχάρα + Ταψί	4	<input type="checkbox"/>	3	25-30

* Μετά τα 2/3 του χρόνου γυρίστε το φαγητό

BSH Οικιακές Συσκευές Α.Β.Ε.
17° χλμ. Εθνικής Οδού Αθηνών-Λαμίας & Ποταμού 20
14564 Νέα Κηφισιά

BSH Ikiakes Syskeves A.B.E.
17th km Ethnikis odou Athinon-Lamias & Potamou 20
GR 145 64 Kifisia, Athens

Internet: <http://www.pitsos.gr>



9000776271