

Instruções de serviço



Índice

	Utilização de acordo com o fim a que se destina	4
	Indicações de segurança	4
	Antes de colocar o aparelho em funcionamento	5
	No acto da entrega da máquina.	5
	Na instalação	5
	No funcionamento diário	7
	Bloqueio da porta.	7
	Se surgirem danos	7
	Para a reciclagem	7
	Protecção do ambiente	9
	Embalagem	9
	Aparelhos usados.	9
	Familiarização com a máquina	10
	Painel de comandos.	10
	Espaço interior da máquina	10
	Sistema de descalcificação/ Sal especial	10
	Regulação	11
	Tabela de dureza da água	11
	Utilização de sal especial	12
	Detergentes com componente de sal	12
	Desactivar a descalcificação	12
	Abrilhantador	13
	Ajustar a dose de abrilhantador	14
	Desligar a indicação de falta de abrilhantador	14
	Loiça	15
	Não apropriadas.	15
	Copos e loiça danificada	15
	Arrumar.	15
	Retirar.	15
	Chávenas e copos	16
	Painéis.	16
	Cesto de talheres	16
	Prateleira para talheres grandes.	17
	Espigões rebatíveis.	17
	Suporte para peças pequenas	17
	Prateleira para facas.	18
	Ajustar a altura do cesto.	18
	Detergente	19
	Adição de detergente	20
	Detergente combinado	21
	Tabela de programas	22
	Seleção do programa.	23
	Indicações para os Institutos de Testes	23
	Funções adicionais	23
	Economia de tempo (VarioSpeed).	23
	Zona intensiva	23
	Higiene (Hygiene).	23
	Meia carga	24
	Secagem intensiva	24

 **Utilizar o aparelho** 24

Dados do programa 24
Aquasensor 24
Ligar o aparelho 24
Pré-selecção da hora de início 25
Final do programa 25
Interromper o programa 25
Terminar prematuramente o programa 25
Alteração do programa 26
Secagem intensiva 26

 **Limpeza e manutenção** 26

Situação geral da máquina 26
Sal especial e abrilhantador 27
Filtros 27
Braços aspersores 28


 **Avaria. O que fazer?** 28

Bomba de escoamento 29
Tabela de anomalias 30

 **Serviços Técnicos** 39

 **Instalar e ligar** 39

Material fornecido 39
Indicações de segurança 39
Fornecimento 40
Características técnicas 40
Instalação 40
Ligação ao esgoto 40
Ligação de água potável 41
Ligação eléctrica 41
Desmontagem 42
Transporte 42
Segurança contra congelação (Despejar a máquina) 42

 **Utilização de acordo com o fim a que se destina**

- Este aparelho está preparado para utilização doméstica em casas particulares e para o ambiente doméstico.
- Utilizar a máquina de lavar loiça apenas para o serviço doméstico e apenas para o fim indicado, nomeadamente, a lavagem da loiça doméstica.
- Esta máquina de lavar loiça está concebida para uma utilização a uma altitude de, no máximo, 4000 m acima do nível do mar.

 **Indicações de segurança**

Este aparelho pode ser usado por crianças com mais de 8 anos e por pessoas com limitações físicas, sensoriais ou mentais ou com pouca experiência ou conhecimentos, se estiverem sob vigilância de uma pessoa responsável pela sua segurança ou tiverem sido instruídas acerca da utilização segura do aparelho e tiverem compreendido os perigos decorrentes da sua utilização.

As crianças não devem brincar com o aparelho. As tarefas de limpeza e manutenção por parte do utilizador não devem ser efectuadas por crianças, a não ser que tenham mais de 8 anos e estejam sob vigilância. As crianças menores de 8 anos devem manter-se afastadas do aparelho e do cabo de ligação.

Antes de colocar o aparelho em funcionamento

Deverá ler atentamente as instruções de serviço e de montagem! Delas constam informações importantes sobre instalação, utilização e manutenção do aparelho.

Guarde toda a documentação para posterior utilização ou para outro possuidor.

As instruções de serviço estão disponíveis para download gratuito na nossa página da Internet. O endereço de Internet correspondente pode ser consultado no verso destas instruções de serviço.

No acto da entrega da máquina

1. Verificar de imediato, se a embalagem e a máquina de lavar loiça apresentam quaisquer danos. Não pôr a funcionar uma máquina danificada, deverá sim entrar em contacto com o fornecedor da mesma.
2. Reciclar o material da embalagem correctamente.
3. Não deixar que as crianças brinquem com a embalagem e respectivos componentes. Existe o perigo de asfixia devido ao cartão desdobrável e às películas.

Na instalação

- Certificar-se de que, após a instalação, não é possível aceder ao painel traseiro da máquina de lavar loiça (protecção contra eventual contacto com a superfície quente).
- Proceder à instalação e ligação de acordo com as instruções de instalação e de montagem.
- Para a instalação, a máquina deve estar desligada da corrente eléctrica.

- Certificar-se de que o sistema condutor de protecção da instalação eléctrica doméstica está instalado de acordo com as normas.
- As condições da ligação eléctrica têm que estar em conformidade com os dados da chapa de características 32 da máquina de lavar loiça.
- Se o cabo eléctrico deste aparelho for danificado, ele deverá ser substituído por um cabo especial.
Para evitar situações de perigo, este só deve ser adquirido através dos nossos Serviços Técnicos.
- Se a máquina de lavar loiça for montada num armário alto, este deve ficar devidamente fixado.
- Se a máquina de lavar loiça for montada por baixo ou por cima de outros electrodomésticos, deve-se seguir as instruções de montagem dos respectivos aparelhos relativas à montagem combinada com uma máquina de lavar loiça.
- Além disso, respeite as instruções de montagem da máquina de lavar loiça para assegurar o funcionamento seguro de todos os aparelhos.
- Se não existirem informações ou se as instruções de montagem não contiverem indicações correspondentes, deve contactar o fabricante dos aparelhos para se assegurar de que a máquina de lavar loiça pode ser montada por cima ou por baixo do aparelho.
- Caso consiga obter informações do fabricante, não pode montar a máquina de lavar loiça por cima ou por baixo desse aparelho.
- Se instalar um micro-ondas por cima da máquina de lavar loiça, ele pode danificar-se.
- A montagem de aparelhos de embutir sob bancada ou de aparelhos integráveis só deve ser feita sob bancadas contínuas, que estejam aparafusadas aos móveis vizinhos, para garantir a estabilidade.
- O aparelho não deve ser instalado próximo de fontes de calor (Aquecedores, acumuladores de calor, fogões ou outros aparelhos que produzam calor) e também não deve ser montado por baixo de uma placa de cozinha.

- Tenha em atenção que o isolamento do cabo eléctrico da máquina de lavar loiça pode derreter, caso esteja em contacto com componentes do aparelho quentes ou com fontes de calor, como, por exemplo, o sistema de aquecimento ou de águas quentes. Não permita, em caso algum, que o cabo eléctrico da máquina de lavar loiça entre em contacto com fontes de calor ou com componentes do aparelho quentes.
- Depois da instalação da máquina, a ficha tem que ficar facilmente acessível. (Ver Ligação eléctrica)
- No caso de alguns modelos: A caixa de plástico na ligação da água contém uma válvula eléctrica, na mangueira de admissão de água encontram-se os cabos de ligação. Não cortar esta mangueira nem mergulhar a caixa de plástico em água.

No funcionamento diário

Respeite as instruções de segurança e de utilização indicadas nas embalagens do detergente e do abrillantador.

Segurança para crianças (bloqueio da porta) *

A descrição da protecção para crianças encontra-se atrás na capa.

* dependendo do modelo

Se surgirem danos

- Reparações e intervenções na máquina só devem ser efectuadas por técnicos credenciados. Neste caso, a máquina deve ser desligada da corrente eléctrica. Retirar a ficha da tomada ou desligar os fusíveis. Fechar a torneira.
- Não é permitido utilizar o aparelho em caso de danos, especialmente no painel de comandos (fissuras, buracos, botões estragados) ou no funcionamento da porta. Retirar a ficha da tomada ou desligar o disjuntor. Fechar a torneira de água, contactar o serviço de assistência técnica.

Para a reciclagem

1. Inutilizar, de imediato, os aparelhos fora de uso, para se evitarem acidentes posteriores.
2. Providenciar uma reciclagem correcta do aparelho.

Aviso

Perigo de ferimentos!

- A máquina de lavar loiça deve estar aberta só por pouco tempo, para colocar e retirar a loiça, a fim de se evitarem danos como por ex. devido a tropeção.
- Facas e outros utensílios com pontas afiadas devem ser arrumados no cesto para talheres, com as pontas para baixo ou na prateleira para facas* em posição horizontal.
- Não se sente nem se ponha em cima da porta aberta.
- No caso de máquinas Solo, certifique-se de que os cestos não estão sobrecarregados.
- Se o aparelho não estiver inserido num nicho e, assim, estiver acessível uma parede lateral, a zona da dobradiça da porta deverá, por razões de segurança, ser lateralmente forrada (Perigo de ferimentos). As coberturas podem ser adquiridas como acessório especial nos nossos Serviços Técnicos ou no comércio da especialidade.

* dependendo do modelo

Aviso

Perigo de explosão!

Não colocar diluentes na cuba. Existe o perigo de explosão.

Aviso

Perigo de queimaduras!

Durante a evolução do programa, a porta só deve ser aberta com cuidado. Existe o perigo da água quente saltar para fora do aparelho.

Aviso

Perigos para crianças!

- Se disponível, utilize sempre a protecção para crianças. Na capa, por trás, encontrará uma descrição detalhada sobre isto.
- Não permita que as crianças brinquem com a máquina de lavar loiça ou que a ponham a funcionar.
- Mantenha as crianças afastadas do detergente e do abrillantador. Estes podem causar ferimentos na boca, garganta e olhos e provocar asfixia.

- Mantenha as crianças afastadas da lava louças quando estiver aberta. Podem existir pequenas peças na máquina de lavar loiça passíveis de serem engolidas por crianças. Além disso, a água que se encontra no interior da máquina não é potável, podendo conter restos de detergente.
- Ter cuidado para que as crianças não toquem no compartimento para as pastilhas [22]. Os pequenos dedos podem ficar presos nas ranhuras.
- Caso o aparelho esteja montado sobre um armário, ao abrir e fechar a porta, certifique-se de que nenhuma criança fica presa ou entalada entre a porta do aparelho e a porta do armário situada por baixo.
- As crianças podem fechar-se dentro do aparelho (perigo de asfixia) ou ficar sujeitas a outras situações de perigo. Por isso, no caso de aparelhos inutilizados: Retirar a ficha da tomada, cortar e eliminar o cabo eléctrico. Destruir o fecho da porta de maneira que esta já não possa ser fechada.

Protecção do ambiente

Quer a embalagem dos novos aparelhos quer também a dos aparelhos antigos contêm matérias primas valiosas e materiais reutilizáveis.

Por favor, recicle as várias peças separadamente por tipos.

Junto de um Agente ou dos Serviços Municipais da sua zona poderá informar-se sobre os meios actuais de reciclagem.

Embalagem

Todas as peças de material sintético do aparelho estão assinaladas com abreviaturas segundo normas internacionais (por ex. >PS< Poliestirol). Assim, quando da reciclagem do aparelho é possível uma separação por tipos de lixos de material sintético.

Deverá respeitar as instruções de segurança em «No fornecimento».

Aparelhos usados

Deverá respeitar as instruções de segurança em «Na reciclagem».



Este aparelho está marcado em conformidade com a Directiva 2012/19/UE relativa aos resíduos de equipamentos eléctricos e electrónicos (waste electrical and electronic equipment - WEEE). A directiva estabelece o quadro para a criação de um sistema de recolha e valorização dos equipamentos usados válido em todos os Estados Membros da União Europeia.



Familiarização com a máquina

As ilustrações do painel de comando e do interior da máquina encontram-se à frente, na capa.

No texto far-se-á referência às diversas posições.

Painel de comandos

- 1 Interruptor de LIG./DESL.
 - 2 Sistema de abertura da porta
 - 3 Selector de programas
 - 4 Tecla de INÍCIO
 - 5 Pré-selecção da hora de início *
 - 6 Funções adicionais **
 - 7 Indicação para adicionar abrillantador
 - 8 Indicação de falta sal
 - 9 Indicação «Verificar admissão de água»
 - 10 Indicação Secagem
 - 11 Indicação de limpeza
- * dependendo do modelo
** dependendo do modelo

Espaço interior da máquina

- 20 Cesto superior
 - 21 Prateleira para facas *
 - 22 Compartimento para as pastilhas
 - 23 Braço aspersor superior
 - 24 Braço aspersor inferior
 - 25 Depósito para sal especial
 - 26 Filtros
 - 27 Cesto de talheres
 - 28 Cesto inferior
 - 29 Depósito para o abrillantador
 - 30 Câmara para detergente
 - 31 Fecho da câmara do detergente
 - 32 Chapa de características
- * dependendo do modelo



Sistema de descalcificação/ Sal especial

Para bons resultados de lavagem, a máquina necessita de água macia, ou seja, pobre em calcário, de contrário, resíduos brancos de calcário depositam-se na loiça e na cuba.

Água canalizada com uma dureza superior a um determinado grau deve, para o funcionamento na máquina, ser amaciada, ou seja, descalcificada. Isto processa-se com a ajuda do sal especial no sistema de descalcificação da máquina.

A regulação e, conseqüentemente, a quantidade de sal necessária depende do grau de dureza da água canalizada da sua habitação (ver tabela).

Regulação

A quantidade de sal a adicionar é regulável em 4 fases, de acordo com o grau de dureza da sua água. Estão iluminadas em conformidade as indicações 0, 1, 2 ou 3 (ver tabela). Regulada de fábrica é a fase 1.




1. Procure saber qual o grau de dureza da água. Neste caso, os Serviços Municipais de Abastecimento de água podem ajudar.
2. Retirar o grau de dureza da tabela de dureza da água.
3. Fechar a porta.
4. Ligar o interruptor de LIG./DESL. . A indicação Limpeza está a piscar.

5. Accionar e manter premida a tecla de INÍCIO .
6. Rodar o selector de programas , até a indicação de falta de sal estar a piscar.
7. Libertar a tecla.
A indicação de falta de sal está a piscar e a indicação «Verificar admissão de água» está acesa (= Fase 1).

Para alterar a regulação:

1. Rodar o selector de programas , até a fase pretendida estar regulada.
2. Premir a tecla de INÍCIO . A indicação de falta de sal apaga-se. A fase regulada fica memorizada.

Tabela de dureza da água

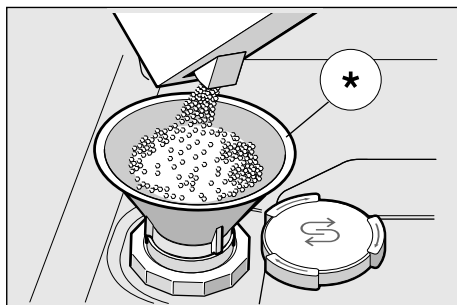
Dureza da água °dH	Grau de dureza	mmol/l	Fase			
0-6	macia	0-1,1	0	<input type="checkbox"/>	<input type="checkbox"/>	<input type="checkbox"/>
7-16	meio agarrados	1,2-2,9	1	<input type="checkbox"/>	<input type="checkbox"/>	<input checked="" type="checkbox"/>
17-21	dura	3,0-3,7	2	<input type="checkbox"/>	<input checked="" type="checkbox"/>	<input checked="" type="checkbox"/>
22-35	dura	3,8-6,2	3	<input checked="" type="checkbox"/>	<input checked="" type="checkbox"/>	<input checked="" type="checkbox"/>

Utilização de sal especial

A adição de sal deve ser feita imediatamente antes de ligar a máquina. Deste modo, a solução de sal entornada é imediatamente diluída e escoada.

1. Abrir a tampa roscada do depósito 25
2. Encher o reservatório com água (só necessário na primeira utilização da máquina).
3. Adicionar, então, o sal especial (**não sal de cozinha**). Neste caso, a água desloca-se e escorre para fora.

Logo que a indicação de falta de sal 8 acende no painel de comandos, deverá voltar a adicionar sal especial.



* dependendo do modelo

Utilização de detergentes com componente de sal

Se forem utilizados detergentes combinados com componente de sal, pode-se, em geral, no caso de água com um grau de dureza de 21° dH (37° fH, 26° Clarke, 3,7 mmol/l) abdicar do sal especial. No caso de água com um grau de dureza superior a 21° dH, é também aqui necessária a utilização de sal especial.

Indicação de falta de sal/ Desactivar a descalcificação

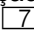
Se a indicação de falta de sal 8 incomodar (por ex. em caso de utilização de detergentes combinados com componente de sal), ela pode ser desligada.

- Proceder conforme descrito em «Regulação do sistema de descalcificação» e regular a fase 0. Assim, ficam desligados o sistema de descalcificação e a indicação de falta de sal.

Atenção

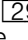
Nunca deitar detergente no depósito de sal especial. Se isso acontecer, destruirá o sistema de descalcificação.

Abrilhantador

Quando a indicação de falta de abrilhantador  fica iluminada no painel, há ainda uma reserva de abrilhantador para 1 a 2 lavagens. O abrilhantador deve ser adicionado.

O abrilhantador é necessário, para que a loiça fique sem manchas e os vidros brilhantes. Deverá utilizar apenas abrilhantador próprio para máquinas de lavar loiça de uso doméstico.

Detergentes combinados com componente de abrilhantador só podem ser utilizados em caso de água com um grau de dureza até 21° dH (37° fH, 26° Clarke, 3,7 mmol/l). Em caso de água com grau de dureza superior a 21° dH, é também aqui necessária a utilização de abrilhantador.

1. Abrir o respectivo depósito , premindo a patilha existente na tampa e levantar a mesma.



2. Cuidadosamente, deitar o abrilhantador até à marca de máx. da abertura de enchimento.



3. Fechar a tampa até que a mesma encaixe de forma audível.
4. Com um pano, remover o abrilhantador entornado, para que, na próxima lavagem, isso não contribua para uma formação excessiva de espuma.

Ajustar a dose de abrlhantador

A quantidade de abrlhantador a adicionar é regulável em 4 fases. As indicações 0, 1, 2 ou 3 estão iluminadas (ver tabela da dureza da água).

Regulada de fábrica é a fase 2.

Só deverá alterar a dose de abrlhantador, se a loiça apresentar riscos (regular uma fase mais baixa) ou manchas de água (regular uma fase mais alta).

1. Fechar a porta.
2. Ligar o interruptor de LIG./DESL. 1].
A indicação Limpeza 11] está a piscar.
3. Accionar e manter premida a tecla de INÍCIO 4].
4. Rodar o selector de programas 3], até a indicação de falta de abrlhantador 7] estar a piscar.
5. Libertar a tecla.
A indicação de falta de abrlhantador 7] está a piscar e as indicações 10] e 9] estão iluminadas (= Fase 2).

Para alterar a regulação:

1. Rodar o selector de programas 3], até a fase pretendida estar regulada.
2. Premir a tecla de INÍCIO 4].
A indicação de falta de abrlhantador 7] apaga-se. A fase regulada fica memorizada.

Desligar a indicação de falta de abrlhantador

Se a indicação de falta de abrlhantador 7] incomodar (por ex. em caso de utilização de detergentes combinados com componente de abrlhantador), ela pode ser desligada.

- Proceder conforme descrito em «Regular quantidade de abrlhantador a adicionar» e regular a fase 0.

Deste modo, a indicação de falta de abrlhantador 7] fica desligada.



Não apropriadas

- Talheres e outras peças de madeira.
- Copos com decoração delicada, loiça artesanal e loiça antiga não são apropriados para lavagem na máquina de loiça. Peças de arte sensíveis à água quente.
- Peças de material sintético não resistente à temperatura.
- Peças de cobre e de estanho.
- Peças de loiça sujas com cinza, cera, massa lubrificante ou tinta.

Decorações com vidrado, peças de alumínio e de prata podem ter tendência para mudar de cor ou desbotar. Também alguns tipos de vidro (como por ex. objectos de cristal) podem tornar-se baços, depois de muitas lavagens.

Copos e loiça danificada

Causas:

- Tipo de vidro e processo de fabricação do vidro.
- Composição química do detergente.
- Temperatura da água do programa de lavagem.

Recomendação:

- Só utilizar vidros e porcelanas assinalados pelo fabricante como podendo ser lavados na máquina.
- Utilizar um detergente assinalado como cuidadoso com loiça.
- Vidros e talheres devem ser retirados da máquina logo que possível.

Arrumar

1. Retirar, primeiro, os restos maiores de comida. Não é necessário lavar previamente a loiça sob água corrente.
2. Arrumar a loiça, de modo que
 - tudo fique de forma segura e não possa tombar.
 - todos os recipientes fiquem virados para baixo.
 - peças abauladas ou com cavidades fiquem inclinadas, de modo que a água possa escorrer.
 - de modo que não seja impedida a rotação dos dois braços de aspersão [23] e [24].

Peças de loiça muito pequenas não devem ser lavadas na máquina, pois elas podem, facilmente, cair dos cestos.

Retirar

Para evitar que pingos de água caiam do cesto superior sobre a loiça no cesto inferior, recomenda-se que se retire, primeiro, a loiça do cesto inferior e só depois a do cesto superior.

Loiça quente é sensível ao choque! Depois de terminado o programa, deixar, por isso, a loiça arrefecer dentro da máquina durante o tempo suficiente para que a possa segurar bem.

Nota

Após o final do programa, é possível que ainda se vejam gotas de água dentro do aparelho. Isso não tem qualquer influência na secagem da loiça.

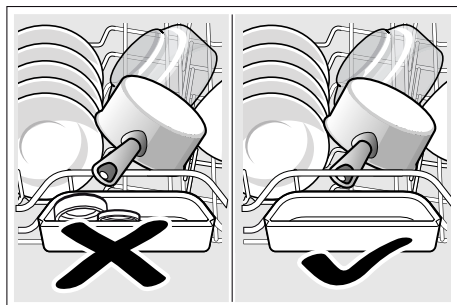
Chávenas e copos

Cesto superior [20]



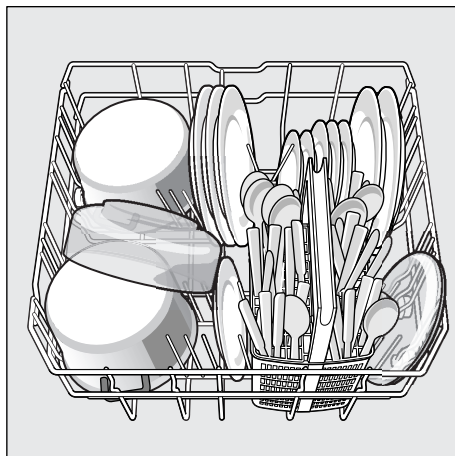
Nota

Certifique-se de que sobre o compartimento para as pastilhas [22] não há peças de loiça. Elas podem bloquear a tampa da câmara de detergente [30].



Panelas

Cesto inferior [28]



Conselho

Loiça muito suja (tachos) deve ser arrumada no cesto inferior. Devido ao forte jacto de água obtém-se um melhor resultado de lavagem da loiça.

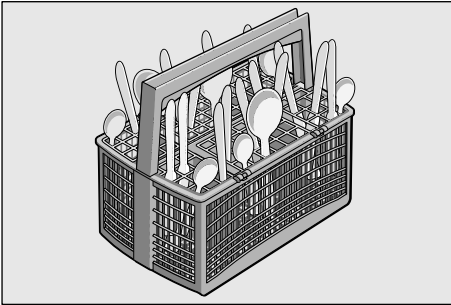
Conselho

Outros exemplos de como a máquina pode ser arrumada de forma otimizada, estão disponíveis na nossa «Homepage» como «Download» sem qualquer custo adicional. Os endereços de Internet correspondentes podem ser consultados no verso destas Instruções de Serviço.

Cesto de talheres

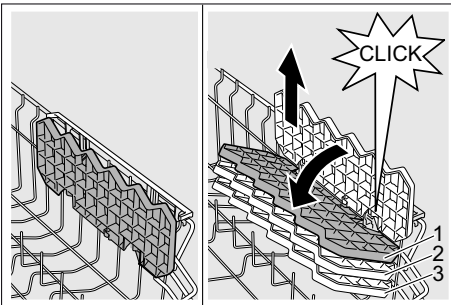
Os talheres devem ser sempre arrumados misturados e com as pontas afiadas para baixo.

Para evitar ferimentos, deverá arrumar peças grandes e afiadas, bem como facas na prateleira para facas.



Prateleira para talheres grandes *

A prateleira e o espaço por baixo dela podem ser utilizados para chávenas e copos pequenos ou para talheres grandes, como por ex. colheres de cozinhar ou talheres de trinchar. A prateleira pode, se não for utilizada, ser levantada.

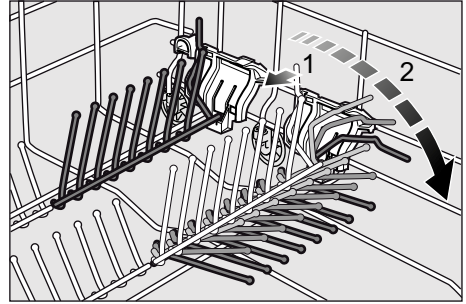


* Dependendo do modelo, é possível um ajuste de três posições em altura. Para isso, posicionar, primeiro, a prateleira em posição vertical e puxar a mesma para cima, depois, ligeiramente inclinada, deslocar para baixo e para a altura pretendida (1, 2, ou 3) e deixar que encaixe com um clic audível.

Espigões rebatíveis *

* dependendo do modelo

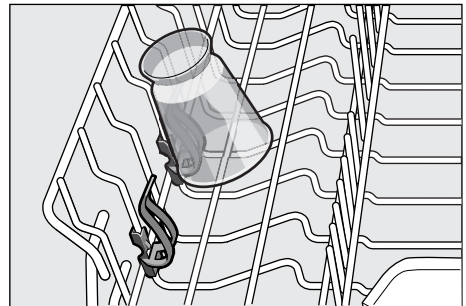
Os espigões são eleváveis, para melhor arrumação de panelas, tigelas e copos.



Suporte para peças pequenas *

* dependendo do modelo

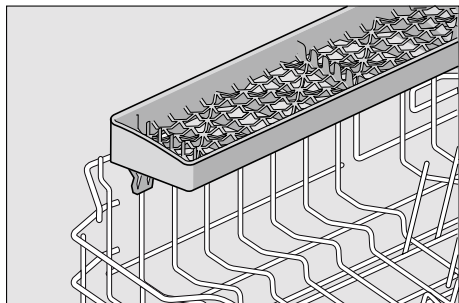
Aqui podem ser arrumadas, com segurança, peças de plástico leves como por ex. copos, tampas, etc.



Prateleira para facas *

* dependendo do modelo

Facas e outros utensílios longos podem ser ordenados em posição horizontal.



Ajustar a altura do cesto *

* dependendo do modelo

O cesto superior [20] pode, se necessário, ser ajustado em altura, para conseguir mais espaço para peças altas, quer no cesto superior quer no cesto inferior.

Altura do aparelho 81,5 cm

	Cesto superior	Cesto inferior
Nível 1 máx. ø	22 cm	30 cm
Nível 2 máx. ø	24,5 cm	27,5 cm
Nível 3 máx. ø	27 cm	25 cm

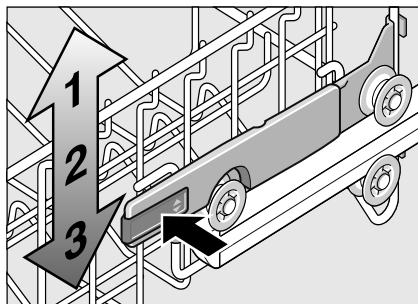
Altura do aparelho 86,5 cm

	Cesto superior	Cesto inferior
Nível 1 máx. ø	24 cm	33 cm
Nível 2 máx. ø	26,5 cm	30,5 cm
Nível 3 máx. ø	29 cm	28 cm

Dependendo da configuração do cesto superior da sua máquina de lavar loiça, deverá seleccionar um dos dois procedimentos seguintes:

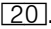
Cesto superior com alavancas laterais

1. Puxar o cesto superior para fora [20].
2. Para **baixar**, pressionar as duas alavancas, à direita e à esquerda, na parte exterior do cesto. Fixar, então, o cesto lateralmente, no bordo superior, para que ele não caia.



3. Para **eleva**r, segurar o cesto lateralmente, no bordo superior e elevá-lo.
4. Antes de voltar a inserir o cesto, deverá assegurar-se que o mesmo se encontra à **mesma altura** de ambos os lados. Caso contrário, não é possível fechar a porta da máquina e o braço superior de aspersão fica sem ligação à circulação de água.

Cesto superior com pares de roletes superiores e inferiores

1. Puxar o cesto superior para fora  20.
2. Retirar o cesto superior e voltar a suspendê-lo nos rodízios superiores (Nível 3) ou nos rodízios inferiores (Nível 1).




Detergente

Pode usar detergentes em pastilhas, bem como detergentes em pó ou líquidos para máquina de lavar loiça, mas nunca detergente para lavar loiça à mão. Dependendo da sujidade da loiça, a dosagem do detergente, em pó ou líquido, pode ser adaptada individualmente. As pastilhas contêm, para todas as tarefas de lavagem, uma quantidade suficientemente grande de substâncias ativas. Os detergentes modernos e eficientes utilizam sobretudo uma composição de baixo teor alcalino com enzimas. As enzimas decompõem o amido e dissolvem a clara de ovo. Para remover manchas de cor (por ex. chá, ketchup), são utilizados produtos branqueadores à base de oxigénio.

Nota

Para um bom resultado de lavagem, é indispensável seguir as instruções constantes da embalagem do detergente!

Para mais esclarecimentos, recomendamos que contacte o Serviço de Apoio ao Cliente do fabricante do detergente.

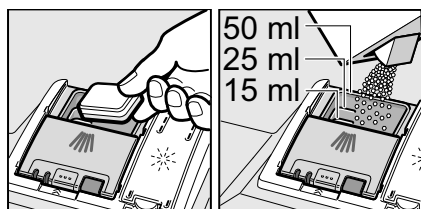
 **Aviso** – Respeite as instruções de segurança e de utilização indicadas nas embalagens do detergente e do abrillantador.

Adição de detergente

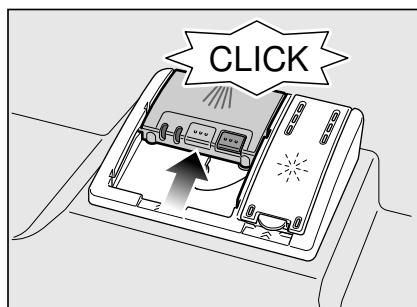
1. Se a câmara do detergente [30] estiver ainda fechada, accionar o trinco [31], para a abrir.

Adicionar o detergente na câmara do detergente seca [30] (colocar a pastilha na horizontal, não de canto). Dosagem: ver instruções do fabricante na embalagem.

A marcação da dosagem no compartimento do detergente [30] ajuda na adição da quantidade correcta de detergente em pó ou líquido. Normalmente, são suficientes 20 ml a 25 ml, em caso de sujidade normal. Em caso de utilização de pastilhas, basta uma pastilha.



2. Fechar a tampa do compartimento do detergente, deslocando-a para cima até que o fecho encaixe sem problemas.



O compartimento do detergente automaticamente, no momento exacto, dependendo do programa. O detergente em pó ou líquido é distribuído pelo aparelho e é activado, a pastilha cai no compartimento para pastilhas e é aí doseada em conformidade.

Conselho

No caso de loiça pouco suja, é normalmente necessária uma quantidade de detergente menor do que a indicada.

Produtos de limpeza e de manutenção adequados podem ser adquiridos online através da nossa página de Internet ou através dos nossos Serviços Técnicos (ver verso da página).

Detergente combinado

Para além dos detergentes tradicionais (Solo), é oferecida no mercado uma série de produtos com funções adicionais. Estes produtos, para além do detergente, têm frequentemente também abrillantador e sal (3in1) e, dependendo da combinação, (4in1, 5in1, etc) têm ainda componentes adicionais como por ex. protecção para vidros produto para dar brilho ao inox. Os detergentes combinados funcionam apenas com água com um determinado grau de dureza (a maioria 21°dH). Acima deste valor limite, devem ser adicionados sal e abrillantador.

Se forem utilizados detergentes combinados, o programa de lavagem adapta-se automaticamente, de modo que seja sempre obtido o melhor resultado possível de lavagem e de secagem.

⚠ Aviso – Não colocar peças pequenas para lavar no compartimento para as pastilhas [22]; a activação uniforme da pastilha é prejudicada por isso.

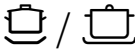
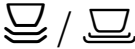
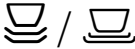
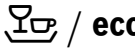

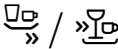
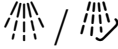
⚠ Aviso – Se, depois de iniciado o programa, quiser adicionar loiça, **não** deverá utilizar o compartimento para as pastilhas [22] como puxador para o cesto superior. A pastilha podia encontrar-se já aí e a sua mão poderia entrar em contacto com a pastilha parcialmente dissolvida.

Notas

- Poderá obter óptimos resultados de lavagem e de secagem, utilizando detergentes simples juntamente com a aplicação separada de sal e de abrillantador.
- No caso de programas curtos, as pastilhas, devido a um comportamento de activação diferente, podem, eventualmente, perder a acção total de lavagem e a loiça apresentar resíduos de detergente não dissolvidos. Detergentes em pó são mais adequados para estes programas.
- No programa «Intensivo» (em alguns modelos) é suficiente a dosagem de uma pastilha. Na utilização de detergente em pó, há a possibilidade de adicionar detergente no interior da porta.
- Mesmo quando a indicação de falta de abrillantador e/ou de falta de sal acende, o programa de lavagem decorre correctamente, em caso de utilização de detergentes combinados.
- Utilizando detergentes com película de protecção solúvel na água: Mexer na película de protecção só com as mãos secas e só colocar o detergente na câmara se esta estiver absolutamente seca, caso contrário podem verificar-se colagens.
- Se mudar de detergente combinado para detergente simples, é importante não esquecer que o sistema de amaciamento da água e a dose de abrillantador têm que ser ajustados para o valor correcto.

Tabela de programas

Neste quadro está representado o número máximo possível de programas. Os programas respectivos e a sua aplicação podem ser vistos no painel de comandos.

Tipos de loiça	Tipo de sujidade	Programa	Funções adicionais possíveis	Decurso do programa	
panelas, frigideiras, loiça menos delicada e talheres	restos de comida muito agarrados e queimados ou secos e contendo amido ou clara de ovo		Intensivo 70°	todos	Pré-lavagem Lavagem 70° Enxaguamento intermédio Fase de abrilhantamento 65° Secagem
			Normal 65°	todos	Pré-lavagem Lavagem 65° Enxaguamento intermédio Fase de abrilhantamento 65° Secagem
vários tipos de loiça e talheres	restos de comida ligeiramente secos e normais		Normal 65°	todos	Pré-lavagem Lavagem 65° Enxaguamento intermédio Fase de abrilhantamento 65° Secagem
			Eco 50°	todos	Pré-lavagem Lavagem 50° Enxaguamento intermédio Fase de abrilhantamento 65° Secagem
loiça delicada, talheres e plásticos e vidros sensíveis à temperatura	restos de comida pouco agarrados e frescos		Suave 40°	Zona intensiva Economia de tempo Meia carga Secagem intensiva	Pré-lavagem Lavagem 40° Enxaguamento intermédio Fase de abrilhantamento 55° Secagem
			Rápido 45°	Secagem intensiva	Lavagem 45° Enxaguamento intermédio Fase de abrilhantamento 55°
todos os tipos de loiça	enxaguamento a frio, lavagem intermédia		Pré-lavagem	nenhuma	Pré-lavagem

Seleção do programa

Dependendo do tipo de loiça e do grau de sujidade, poderá procurar o programa adequado.

Indicações para os Institutos de Testes

Os Institutos de Testes recebem as indicações para execução de ensaios de comparação (p. ex., conforme a EN60436).

Essas indicações referem-se às condições de execução do teste, não aos resultados ou valores de consumo.

Para pedidos de informação, enviar e-mail para:

dishwasher@test-appliances.com

São necessários o número de produto (E-Nr.) e o número de fabrico (FD), que se encontram na placa de características [32] na porta do aparelho.

P+ Funções adicionais

* dependendo do modelo

Regulável com as teclas de funções adicionais [6].

Economia de tempo (VarioSpeed) *

Com a função >>Economia de tempo<<, a duração do programa de lavagem já seleccionado pode ser encurtada cerca de 20% a 50%, dependendo do programa. Para se conseguirem resultados otimizados de lavagem e de secagem, em caso de redução da duração do programa, aumentará o consumo de água e de energia.

Zona intensiva *

Perfeita para carga mista. Poderá lavar panelas e frigideiras muito sujas no cesto inferior, juntamente com loiça normalmente suja no cesto superior. A pressão de aspensão no cesto inferior será reforçada e a temperatura de lavagem ligeiramente aumentada.

Higiene (Hygiene) *

Durante a lavagem, a temperatura aumenta. Deste modo, conseguir-se-á uma melhor higiene. Esta função adicional é ideal por ex. para a lavagem de tábuas de cozinha ou biberões.

pt Utilizar o aparelho

Meia carga *

Se precisar de lavar apenas pouca loiça (por ex. copos, chávenas, pratos), poderá seleccionar a função «Meia carga». Neste caso, poupar-se-á água, energia e tempo. Neste caso, deverá deitar, no compartimento do detergente, uma dose de detergente ligeiramente menor do que a recomendada para uma carga completa.

Secagem intensiva *

Uma temperatura elevada durante a fase de abrillhantamento juntamente com uma fase de secagem prolongada permitem um bom resultado de secagem mesmo das peças de plástico. O consumo de energia é ligeiramente maior.

Utilizar o aparelho

Dados do programa

Os dados do programa (Valores de consumo) encontram-se nas instruções resumidas. Elas referem-se às condições normais e à regulação da dureza da água 2. temperatura ou pressão da água canalizada podem influenciar e provocar diferenças.

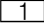
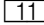
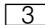
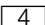
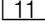
Aquasensor *

* dependendo do modelo

O Aquasensor é um dispositivo de medição óptica (barreira luminosa), com o qual é medida a turvação da água da lavagem.

A intervenção do Aquasensor processa-se de forma específica em relação ao programa. Se o Aquasensor estiver activo, a água «mais limpa» do enxaguamento pode ser utilizada no enxaguamento seguinte e reduzir o consumo de água em 3 a 6 litros. Se a sujidade for mais forte, a água é escoada e substituída por água limpa. Nos programas automáticos, a temperatura e a duração do programa são, também, adaptados ao grau de sujidade.

Ligar o aparelho

1. Abrir completamente a torneira da água.
2. Fechar a porta.
3. Ligar o interruptor de LIG./DESL. .
A indicação Limpeza  está a piscar.
4. Rodar o selector de programas  para o programa pretendido.
5. Premir a tecla de INÍCIO .
A indicação Lavagem  está iluminada. O programa começa a decorrer.

Nota

**- para um funcionamento ecológico da máquina de lavar loiça:
O programa Eco 50° é um programa ecológico especial. É o «programa normal» nos termos do Regulamento 1016/2010 da UE, que consiste no ciclo de lavagem normalizado que lava loiça com grau de sujidade normal e representa o consumo combinado de energia e água mais eficiente para lavagem deste tipo de loiça.**

Pré-selecção da hora de início

*

* dependendo do modelo

O início do programa pode ser retardado em 3, 6 ou 9 horas.

1. Ligar o interruptor de LIG./DESL. 1.
2. Premir a tecla de pré-selecção da hora de início 5 tantas vezes, até a indicação correspondente de 3h, 6h ou 9h ficar iluminada.
3. Premir a tecla de INÍCIO 4, a selecção de hora de início fica activada.
4. Para anular a pré-selecção da hora de início 5, premir esta tecla tantas vezes até nenhuma das indicações de 3h, 6h ou 9h estar iluminada.

Até ao arranque, poderá alterar o programa seleccionado.

Final do programa

O programa está concluído, se nenhuma das indicações 10 ou 11 estiver acesa.

Nota

Para poupar energia, a máquina de lavar loiça desliga-se automaticamente após o final do programa.

Interromper o programa

1. Desligar o interruptor de LIG./DESL. 1.
As indicações luminosas apagam-se. O programa mantém-se em memória.
Se, no caso de ligação à água quente ou depois da máquina ter aquecido, a porta da máquina for aberta, encostar, primeiro, a porta durante alguns minutos e, só depois, fechá-la. De contrário, e devido a expansão (sobrepessão), a porta do aparelho pode abrir bruscamente ou sair água do aparelho.
2. Para prosseguir com o programa, voltar a ligar o interruptor de LIG./DESL. 1.

Terminar prematuramente o programa (Reset)

1. Premir a tecla de START 4 durante cerca de 3 segundos, até todas as indicações se apagarem.
2. O decurso restante do programa para escoar a água residual demora cerca de 1 minuto.

Alteração do programa

Depois de premida a tecla de INÍCIO [4], já não é possível qualquer alteração de programa.

Uma alteração de programa só é possível através de interrupção desse mesmo programa (Reset).

Secagem intensiva

Na lavagem com abrillantador, a máquina trabalha com uma temperatura mais elevada e consegue, assim, um melhor resultado de secagem. O tempo de duração pode, com isso, aumentar de forma insignificante. (Cuidado com as peças de loiça delicadas.)

1. Fechar a porta.
2. Ligar o interruptor de LIG./ DESL. [1].
A indicação Limpeza [11] está a piscar.
3. Accionar e manter premida a tecla de START [4].
4. Rodar o selector de programas [3], até a indicação «Verificar entrada de água» [9] estar a piscar.
5. Libertar a tecla.

Para alterar a regulação:

1. Ao rodar o selector de programas [3], é possível ligar (indicação Secagem [10] acesa) ou desligar (indicação Secagem [10] apagada) a secagem intensiva.
2. Premir a tecla de START [4].
A regulação fica memorizada.



Limpeza e manutenção

O controlo e a manutenção regulares da sua máquina ajudam a evitar anomalias. Isto poupa tempo e maçadas.

Situação geral da máquina

- Verificar, se o interior da máquina apresenta resíduos de gordura ou de calcário.

Se encontrar tais resíduos, então:

- Adicionar detergente no respectivo compartimento. Ligar o aparelho, sem loiça, no programa com temperatura máxima de lavagem.

Para a limpeza da máquina, só utilizar produtos de limpeza especiais para máquinas de lavar loiça.

- Para conservar a prestação do seu aparelho durante muito tempo, limpe-o regularmente com um detergente especial para máquinas de lavar loiça.
- Para que o vedante da porta fique sempre limpo e higiénico, limpá-lo regularmente com um pano húmido e um pouco de detergente da loiça.
- Em caso de não utilização por um período mais longo, deixar a porta entreaberta para que não se formem odores desagradáveis.

Para a limpeza da sua máquina de lavar loiça, nunca deverá utilizar um aparelho de limpeza a vapor. O fabricante não se responsabiliza por eventuais danos daí resultantes.

Lavar, regularmente, a parte frontal do aparelho e o painel de comandos com um pano húmido; Basta água e um pouco de detergente. Evite a utilização de esponjas ásperas e detergentes abrasivos, pois ambos poderão arranhar as superfícies do aparelho.

Para aparelhos de inox: Evitar panos esponjosos ou lavar estas várias vezes antes da sua utilização, para evitar a corrosão.

⚠ Aviso – Perigo para a saúde

Nunca utilizar outros produtos de limpeza domésticos, p. ex., com cloro.

Sal especial e abrillantador

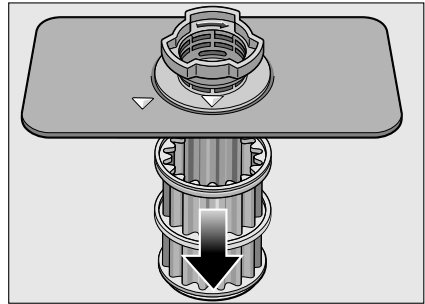
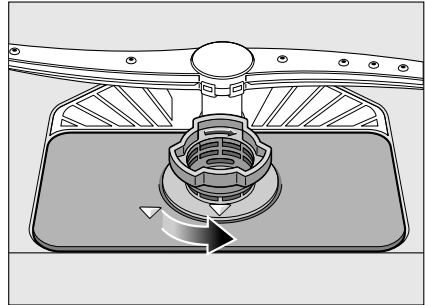
- Controlar os indicadores de falta de sal [8] e [7] de abrillantador. Se necessário, adicionar sal e/ou abrillantador.

Filtros

Os filtros [26] mantêm afastadas da bomba as impurezas de maior dimensão existentes na água da lavagem. Estas impurezas podem, ocasionalmente, entupir os filtros.

O sistema de filtragem é constituído por um filtro grosso, um filtro fino e plano e um microfiltro.

1. Depois de cada lavagem, verificar se existem resíduos nos filtros.
2. Desapertar o filtro cilíndrico, tal como ilustrado, e retirar o sistema de filtragem.

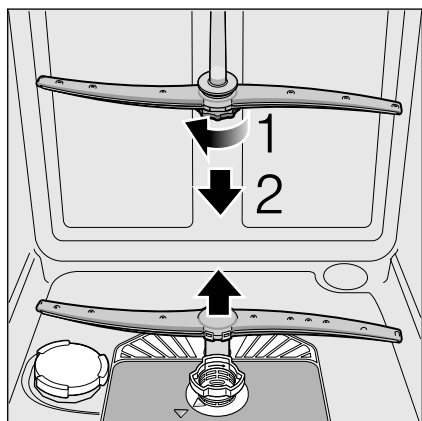


3. Remover eventuais restos e lavar os filtros sob água corrente.
4. Voltar a montar o sistema de fitros em sequência inversa e prestar atenção para que as setas fiquem frente a frente.

Braços aspersores

Calcário e sujidades provenientes da água de lavagem podem bloquear os orifícios e os apoios dos braços de aspersão [23] e [24].

1. Verificar, se os orifícios de saída dos braços de aspersão não estão entupidos.
2. Desaparafusar o braço superior de aspersão [23].
3. Deslocar o braço inferior de aspersão [24] para cima.



4. Lavar os braços aspersores sob água corrente.
5. Voltar a encaixar e a apertar bem os braços aspersores.

? Avaria. O que fazer?

De acordo com a nossa experiência, muitas anomalias que podem surgir no funcionamento diário dos aparelhos, podem ser eliminadas por si. Isto poupa-lhe, naturalmente, custos e assegura-lhe que a máquina volta a estar rapidamente disponível. No quadro de observação seguinte encontra as causas possíveis para falhas de funcionamento e indicações valiosas para sua eliminação.

Nota

Se, por razões não evidentes, durante a lavagem da loiça, o aparelho parar ou não arrancar, deve, antes de tudo, executar a função «Cancelar programa» (Reset).
(consulte o capítulo Utilizar o aparelho)

⚠ Aviso – Importante: As reparações devem ser sempre efectuadas por técnicos credenciados. Se for necessária a substituição de um componente, é importante que só sejam aplicadas peças de substituição originais. Reparações impróprias ou a utilização de peças de substituição não originais podem acarretar danos e perigos consideráveis para o utilizador.

Bomba de escoamento

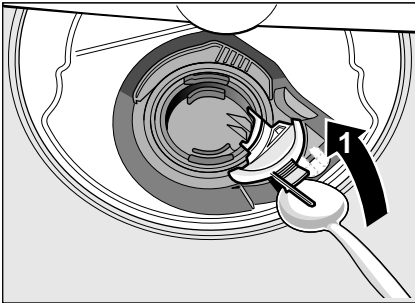
Restos maiores de comida ou corpos estranhos, que não ficaram retidos nos filtros, podem entupir a bomba de escoamento. A água da lavagem fica então sobre o filtro.

⚠ Aviso – Perigo de ferimentos!

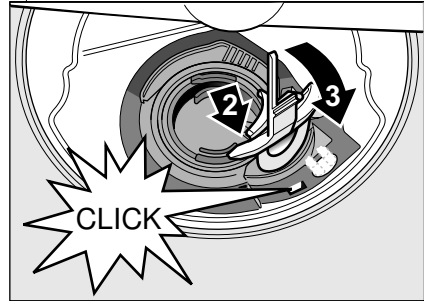
Ao limpar a bomba de escoamento, cuidado para não se magoar em cacos de vidro ou objectos pontiagudos.

Neste caso:

1. Por princípio, desligar, primeiro, o aparelho da corrente eléctrica.
2. Retirar o cesto superior [20] e o cesto inferior [28].
3. Desmontar os filtros [26].
4. Limpar a água, se necessário, utilizar uma esponja.
5. Com a ajuda de uma colher, levantar a tampa branca da bomba (tal como ilustrado). Segurar a tampa pela haste e levantar de forma inclinada para dentro. Retirar a tampa completamente.

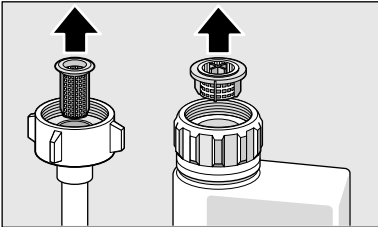


6. Verificar, se não há corpos estranhos na roda de pás e, em caso afirmativo, retirar esses corpos estranhos.
7. Voltar a colocar a tampa na posição original e pressionar, para a mesma encaixar (clic).

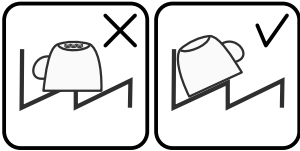


8. Montar os filtros.
9. Voltar a colocar os cestos.

Tabela de anomalias

Anomalia	Causa	Ajuda
Indicação «Verificar admissão de água» [9] fica iluminada.	Mangueira de admissão com dobras.	Colocar a mangueira de admissão sem dobras.
	Torneira da água fechada.	Abrir a torneira da água.
	Torneira de água encravada ou calcificada.	Abrir a torneira da água. Com a admissão de água aberta, o caudal deve ser no mínimo de 10 l/min.
	Filtro entupido na entrada de água.	Desligar a máquina e retirar a ficha da tomada. Fechar a torneira. Desapertar a ligação de água. 
Filtros [26] sujos ou entupidos.	Limpar filtros. (ver «Limpeza e manutenção»).	
Mangueira de escoam. entupida ou dobrada?	Assentar a mangueira sem dobras e remover eventuais resíduos.	
Ligação ao sifão ainda fechada.	Verificar a ligação ao sifão e eventualmente abri-la.	
Bomba de escoamento bloqueada ou tampa da bomba de escoamento não encaixada.	Encaixar bem a tampa. (Ver «Bomba de escoamento»)	
Indicação «Verificar admissão de água» [9] está a piscar.	Provavelmente ocorreu uma falha técnica. Desligar aparelhos no interruptor de LIG./DESL [1]. Reiniciar o aparelho novamente após um breve momento. Se o problema voltar a ocorrer, fechar a torneira da água, desligar a ficha da tomada e contactar a assistência técnica.	

Anomalia	Causa	Ajuda
Indicação de falta de sal [8] está a piscar.	Elemento de aquecimento calcificado ou sujo.	Efectuar a limpeza do aparelho com produto de limpeza para máquinas ou descalcificador. Colocar em funcionamento a máquina de lavar loiça com sistema de descalcificação e verificar a regulação (ver capítulo «Sistema de descalcificação/Sal especial»).
Indicações a piscar.	Portas mal fechadas.	Fechar a porta. Certificar-se de que não existem objectos a sair do cesto (loiça, aromatizante), que impeçam o fecho da porta.
Indicação de falta de sal [8] e/ou abrilhantador [7] acesa.	Falta abrilhantador.	Adicionar abrilhantador.
	Falta sal.	Adicionar sal especial.
	O sensor não identifica as pastilhas de sal.	Utilizar outro sal especial.
A indicação de falta de sal [8] e/ou de abrilhantador [7] não acende.	Indicação desligada.	Activação/desactivação (ver capítulo «Sistema de descalcificação/Sal especial» ou «Abrilhantador»).
	Ainda existe suficiente sal especial/abrilhantador.	Controlar indicação para adicionar e nível de enchimento.
Água dentro da máquina, depois do final do programa.	O sistema de filtragem ou a área por baixo dos filtros [26] estão entupidos.	Limpar filtros e a área por baixo (ver «Bomba de escoamento»).
	O programa ainda não terminou.	Aguardar final do programa ou efectuar o reset (ver «Cancelar o programa»)

Anomalia	Causa	Ajuda
A loiça não está seca.	Pouco ou nenhum abrillantador no depósito.	Adicionar abrillantador.
	Seleccionado um programa sem secagem.	Seleccionar programa com secagem (ver «Tabela de programas», «Decurso do programa»).
	Acumulação de água em cavidades da loiça e dos talheres.	Ao arrumar a loiça, ter em atenção que as peças de loiça devem ficar o mais inclinadas possível.
		
	Detergente combinado utilizado tem deficiente potência de secagem	Utilizar outros detergentes combinados para melhor secagem. A utilização adicional de abrillantador melhora o resultado da secagem.
	Secagem intensiva para aumento da secagem não activada.	Activar a secagem intensiva (ver «Utilizar o aparelho»).
A loiça foi retirada demasiado cedo ou o processo de secagem ainda não tinha terminado.	Aguardar até ao final do programa ou retirar a loiça só 30 min. após o final do programa.	
Com abrillantador ecológico, os resultados de secagem não são satisfatórios.	Utilizar abrillantador de marca. Os produtos ecológicos são claramente menos eficazes.	
Loiça de plástico não está seca.	Propriedades especiais do plástico.	O plástico tem menor capacidade de retenção do calor e, por isso, não seca tão bem.
Os talheres não estão secos.	Talheres mal arrumados no cesto de talheres.	Separar os talheres o melhor possível, evitando pontos de encosto.
	Talheres mal arrumados na gaveta de talheres.	Arrumar bem os talheres e separá-los o melhor possível.
Interior do aparelho molhado após a lavagem.	Não é falha do aparelho.	Devido ao princípio de secagem por condensação, a existência de gotas de água no depósito é necessária e desejada. A humidade do ar condensa-se nas paredes interiores da máquina de lavar loiça, escorre e é bombeada para fora.

Anomalia	Causa	Ajuda
Restos de comida na loiça.	Loiça arrumada demasiado apertada, cesto demasiado cheio.	Arrumar a loiça de modo a ficar suficiente espaço livre para que os jactos de água possam atingir a superfície da loiça. Evitar pontos de encosto.
	Impedida a rotação do braço de aspersão.	Arrumar a loiça de modo a não impedir a rotação dos braços aspersores.
	Orifícios do braço aspersor entupidos.	Limpar os orifícios dos braços aspersores. (ver «Limpeza e manutenção»).
	Filtros [26] sujos.	Limpar os filtros (ver «Limpeza e manutenção»).
	Filtros [26] mal colocados e/ou não encaixados.	Inserir e encaixar bem os filtros.
	Programa de lavagem demasiado fraco.	Seleccionar um programa de lavagem mais forte.
	A pré-lavagem da loiça foi demasiado intensa, pelo que o sistema de sensores optou por um ciclo de programa menos intenso. Há sujidade persistente que não é possível remover.	Não pré-lavar a loiça. Retirar apenas os restos maiores de comida. Recomenda-se o programa Eco 50° ou Intensivo.
	Os recipientes altos e estreitos não ficam bem lavados quando arrumados nos cantos.	Não arrumar recipientes altos e estreitos demasiado inclinados nem na área dos cantos.
O cesto superior [20] não está à mesma altura à direita e à esquerda.	Ajustar o cesto superior com as alavancas laterais à mesma altura.	

Anomalia	Causa	Ajuda
Resíduos de detergente	Tampa da câmara do detergente bloqueada por peças de loiça. Por isso, a tampa não se abre completamente.	A tampa da câmara do detergente não pode ficar impedida por peças de loiça. Não colocar peças de loiça ou aromatizantes no compartimento para as pastilhas.
	A tampa da câmara do detergente é bloqueada pela pastilha.	A pastilha tem que ser colocada na transversal e não de canto.
	Pastilhas utilizadas no programa rápido ou curto. O tempo de dissolução do detergente não é alcançado no programa curto seleccionado.	Tempo de dissolução de pastilhas demasiado longo para um programa rápido ou curto. Utilizar detergente em pó ou um programa mais forte.
	A eficácia de lavagem e dissolução diminui em caso de períodos de armazenamento maiores ou se o detergente estiver muito engrumado.	Mudar de detergente.
Manchas de água em peças de plástico.	Não é possível evitar a formação de gotas em superfícies plásticas. Após a secagem, são visíveis manchas de água.	Usar um programa mais forte (mais mudanças de água). Arrumar a loiça inclinada. Utilizar abrilhantador. Se necessário, aumentar o nível de descalcificação.
No depósito ou nas portas há resquícios solúveis e que se podem limpar.	As substâncias contidas nos detergentes acumulam-se. Normalmente não é possível eliminar estes resquícios com produtos químicos (detergente para aparelhos, etc.).	Mudar de marca de detergente. Lavar o aparelho mecanicamente.
	Em caso de «resquícios brancos» no fundo do depósito, o sistema de descalcificação está regulado no limite.	Aumentar o nível de descalcificação e eventualmente mudar de detergente.
	A tampa do reservatório de sal [25] não está bem enroscada.	Enroscar bem a tampa do reservatório de sal.
	Apenas com copos: Só é possível eliminar aparentemente a corrosão inicial do vidro.	Ver «Copos e loiça danificada».

Anomalia	Causa	Ajuda
Fortes resquícios brancos na loiça, depósito ou portas.	As substâncias contidas nos detergentes acumulam-se. Normalmente não é possível eliminar estes resquícios com produtos químicos (detergente para aparelhos, etc.).	Mudar de marca de detergente. Lavar o aparelho mecanicamente.
	Grau de dureza mal regulado ou dureza da água superior a 50°dH (8,9 mmol/l).	Regular o sistema de descalcificação conforme as instruções de serviço ou adicionar sal.
	Detergentes 3 em 1 (3in1) ou detergentes bio/ecológicos não são suficientemente eficazes.	Regular o sistema de descalcificação conforme as instruções de serviço ou utilizar produtos separados (detergente de marca, sal, abrilhantador).
	Pouco detergente.	Aumentar a quantidade ou mudar de detergente.
	Foi seleccionado um programa demasiado fraco.	Seleccionar um programa de lavagem mais forte.
Resíduos de chá ou batom na loiça.	Temperatura de lavagem demasiado baixa.	Seleccionar um programa com temperatura mais elevada.
	Pouco detergente ou detergente não apropriado.	Usar detergente adequado na dose certa.
	A pré-lavagem da loiça foi demasiado intensa, pelo que o sistema de sensores optou por um ciclo de programa menos intenso. Há sujidade persistente que não é possível remover.	Não pré-lavar a loiça. Retirar apenas os restos maiores de comida. Programa recomendado Eco 50°
Resquícios coloridos (azul, amarelo, castanho) difíceis ou impossíveis de remover no aparelho ou em loiça de aço inoxidável.	Camada formada por substâncias contidas em legumes (p. ex., couve, aipo, batatas, massas, etc.) ou na água da torneira (p. ex., manganésio).	É possível remover grande parte com produtos de limpeza para máquinas ou limpeza mecânica. Os resquícios não são prejudiciais à saúde.
	Camada formada por substâncias metálicas de loiça de alumínio ou prata.	É possível remover grande parte com produtos de limpeza para máquinas ou limpeza mecânica.
Depósitos coloridos (amarelo, laranja, castanho) fáceis de remover no interior do aparelho (sobretudo na base).	Camada «saponácea» formada por substâncias contidas em restos de alimentos e na água da torneira (calcário).	Verificar o funcionamento do sistema de descalcificação (adicionar sal especial) ou, se forem utilizados detergentes combinados (pastilhas), activar descalcificação (ver capítulo «Sistema de descalcificação/Sal especial»).

pt Avaria. O que fazer?

Anomalia	Causa	Ajuda
Descoloração das peças de plástico no interior do aparelho.	As peças de plástico que se encontram no interior do aparelho podem ficar descoloradas durante o tempo de vida útil da máquina de lavar loiça.	As descolorações são normais e não prejudicam o funcionamento da máquina de lavar loiça.
Descoloração em peças de plástico.	Temperatura de lavagem demasiado baixa.	Seleccionar um programa com temperatura mais elevada.
	A pré-lavagem da loiça foi demasiado intensa, pelo que o sistema de sensores optou por um ciclo de programa menos intenso. Há sujidade persistente que não é possível remover.	Não pré-lavar a loiça. Retirar apenas os restos maiores de comida. Programa recomendado Eco 50°
Riscos que é possível remover em copos, copos com aspecto metálico e talheres.	Demasiado abrilhantador.	Regular a quantidade de abrilhantador para um nível inferior.
	Nenhum abrilhantador adicionado ou regulação muito baixa.	Adicionar abrilhantador e verificar dosagem (recomendação nível 4-5).
	Restos de detergente na fase de programa Lavagem com abrilhantador. Tampa da câmara do detergente bloqueada por peças de loiça (a tampa não se abre completamente).	A tampa da câmara do detergente não pode ficar impedida por peças de loiça. Não colocar peças de loiça ou aromatizantes no compartimento para as pastilhas.
	A pré-lavagem da loiça foi demasiado intensa, pelo que o sistema de sensores optou por um ciclo de programa menos intenso. Há sujidade persistente que não é possível remover.	Não pré-lavar a loiça. Retirar apenas os restos maiores de comida. Programa recomendado Eco 50°
O vidro está a ficar opaco ou já apresenta uma opacidade irreversível.	Os copos são adequados, mas não resistentes à lavagem na máquina.	Utilizar copos resistentes à lavagem na máquina. Evitar longa fase de vapor (tempo parado após o final da lavagem). Lavar a uma temperatura mais baixa. Regular a dureza da água em conformidade com o sistema de descalcificação (se necessário, um nível mais baixo). Utilizar detergente com componente de protecção de copos.

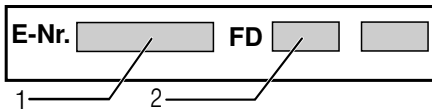
Anomalia	Causa	Ajuda
Vestígios de ferrugem nos talheres.	Talheres não suficientemente inoxidáveis. Normalmente as lâminas das facas são mais afectadas.	Utilizar talheres inoxidáveis.
	Os talheres também oxidam se forem lavados juntamente com peças que estejam a oxidar (pegas de tachos, cestos de loiça danificados, etc.).	Não lavar peças que apresentem oxidação.
	O teor de sal na água da lavagem é demasiado alto, porque a tampa do reservatório de sal não está bem enroscada ou, durante a adição de sal, ficou sal entornado.	Enroscar bem a tampa do reservatório de sal ou remover o sal espalhado.
O aparelho não arranca.	Os disjuntores domésticos não estão em condições.	Verificar disjuntor.
	Cabo eléctrico não ligado à tomada.	Assegurar que o cabo eléctrico está bem encaixado no painel posterior do aparelho e na tomada. Verificar se a tomada está a funcionar correctamente.
	A porta da máquina não está bem fechada.	Fechar a porta.
O programa começa sozinho.	Não aguardado pelo final do programa.	Efectuar um reset. (Ver «Cancelar o programa»)
Não é possível regular o aparelho (dureza, enxaguamento, etc.).	Um programa está em execução no aparelho. Só é possível efectuar regulações no início do programa.	Efectuar um reset (ver «Cancelar o programa») e efectuar a regulação conforme as instruções de serviço.
A porta só se pode abrir com dificuldade.	A protecção para crianças está activada.	Desactivar a protecção de crianças. (Ver instruções de serviço que se encontram atrás, na capa)
A porta não pode ser fechada.	O fecho da porta saltou do seu lugar.	Fechar as portas com mais força.
	Devido à montagem, não é possível fechar a porta.	Verificar a montagem do aparelho: Ao fechar, portas e acessórios não podem chocar.
Não se consegue fechar a tampa da câmara do detergente.	Câmara de detergente ou encaixe da tampa bloqueados por restos de detergente.	Remover os restos de detergente.

pt Avaria. O que fazer?

Anomalia	Causa	Ajuda
Restos de detergente na câmara do detergente ou no compartimento para as pastilhas.	Braços aspersores bloqueados por peças de loiça, por isso, o detergente não é removido.	Assegurar que os braços aspersores rodem livremente.
	A câmara do detergente estava húmida quando a encheu.	Só adicionar detergente com a câmara do detergente seca.
O aparelho fica no programa ou o programa é interrompido.	Portas mal fechadas.	Fechar a porta.
	Não colocar peças de loiça ou aromatizantes no compartimento para as pastilhas.	Verificar se o painel posterior está a ser pressionado, p. ex., pela tomada ou pelo suporte da mangueira não desmontado.
	O cesto superior está a pressionar porta ou impede que a porta seja bem fechada.	
	Admissão de corrente ou água interrompida.	Restabelecer a admissão de corrente ou água.
Ruído de batida da válvulas de carga.	Depende da instalação, pois não há falha do aparelho. Não tem influência no funcionamento do aparelho.	Não é possível apresentar uma solução.
Ruído de batidas ou matraquear.	O braço aspersor bate na loiça, que não foi correctamente arrumada.	Arrumar a loiça de modo que os braços aspersores não batam na loiça.
	Com pouca carga, os jactos de água acertam directamente no depósito.	Adicionar mais loiça ou distribuir a loiça uniformemente na máquina de lavar loiça.
	Peças de loiça leves movem-se ao lavar.	Arrumar a loiça leve de forma segura.
Formação invulgar de espuma.	Detergente da lavagem manual de loiça no depósito do abrilhantador.	Adicionar abrilhantador imediatamente no respectivo depósito.
	Abrilhantador entornado.	Remover o abrilhantador com um pano.

Serviços Técnicos

Se não conseguir eliminar a anomalia, contacte os nossos Serviços Técnicos. Encontramos sempre uma solução adequada, também para evitar deslocações desnecessárias de técnicos. Os dados para contacto com os Serviços Técnicos mais próximos da sua residência, encontram-se na última página destas Instruções de Serviço ou no índice dos Serviços Técnicos anexo. Ao telefonar, indique o número de produto (E-Nr. = 1) e o número de fabrico (FD = 2), que se encontram na placa de características [32] na porta do aparelho.



Confie na competência do fabricante. Contacte-nos. Com isto, tem a certeza de que a reparação é executada por técnicos especializados com a devida formação, que estão equipados com as peças de reparação originais para o seu aparelho.

Instalar e ligar

Para um funcionamento correcto, a máquina deve estar devidamente ligada. Os dados de admissão e de escoamento, bem como os valores eléctricos de ligação devem corresponder aos critérios exigidos, tal como estabelecidos nos parágrafos seguintes e nas instruções de montagem.

Durante a montagem, deverá respeitar a sequência das fases de trabalho:

1. Verificar o fornecimento
2. Instalação
3. Ligação ao esgoto
4. Ligação de água potável
5. Ligação eléctrica

Material fornecido

Em caso de reclamações, contacte o comerciante a quem comprou o aparelho ou a nossa assistência técnica.

- Máquina de lavar loiça
- Instruções de serviço
- Instruções de montagem
- Garantia*
- Material de montagem
- Chapa de protecção contra vapor*
- Avental de borracha*
- Cabo eléctrico

* dependendo do modelo

Indicações de segurança

Deverá respeitar as instruções de segurança em «Na instalação».

Fornecimento

A sua máquina foi exaustivamente testada na fábrica quanto ao seu funcionamento correcto. Por isso, ficaram pequenas manchas de água. Estas desaparecem, após a primeira lavagem.

Características técnicas

Peso:

máx. 60 kg

Tensão:

220–240 V, 50 Hz ou 60 Hz

Valor de ligação:

2000–2400 W

Fusível:

10/16 A (UK 13A)

Consumo de potência:

desligada (Po)* 0,10 W

ligada (pronta) (PI)*

0,10 W

*nos termos do Regulamento (UE) n.º 1016/2010 e 1059/2010

Funções adicionais e regulações podem aumentar o consumo de potência.

Pressão da água:

mínimo 0,05 MPa (0,5 bar), máximo 1 MPa (10 bar). No caso de água com pressão mais alta: Intercalar uma válvula de redução de pressão.

Caudal de admissão:

mínimo 10 litros/minuto

Temperatura da água:

Preferencialmente água fria; em caso de água quente, consoante o tipo de mangueira de alimentação da água, temp. máx. de 60 °C (consultar Ligação de água potável).

Capacidade:

12–15 talheres (dependendo do modelo).

Instalação

Ver nas instruções de montagem quais as medidas de montagem necessárias. Alinhar a máquina com a ajuda dos pés ajustáveis. Neste caso, ter em atenção a posição mais segura.

- Aparelhos embutidos e integrados, que posteriormente sejam montados como aparelho Solo, têm que ser seguros contra tombos, por ex. através de aparafusamento à parede ou através da montagem sob uma bancada corrida, que esteja aparafusada aos móveis vizinhos.
- A máquina pode ser embutida, sem qualquer problema, entre paredes de madeira ou de material sintético numa linha de móveis de cozinha.

Ligação ao esgoto

1. Ver nas instruções de montagem quais os passos necessários, eventualmente montar o sifão com tubo de descarga.
2. Com a ajudas das peças incluídas no fornecimento, ligar a mangueira de esgoto ao tubo de descarga do sifão.

Cuidado para que a mangueira de esgoto não seja dobrada, esmagada ou entupida, na saída, com qualquer objecto que possa impedir o escoamento da água de esgoto!

Ligação de água potável

1. Com as peças incluídas no fornecimento, fazer a ligação à torneira de água potável de acordo com as instruções de montagem.
Ter cuidado para que a mangueira de ligação à água potável não fique dobrada, comprimida ou entrelaçada.
2. Quando da troca do aparelho, deve ser sempre utilizada uma nova mangueira de admissão de água.

Pressão da água:

Mínimo 0,05 MPa (0,5 bar), máximo 1 MPa (10 bar). No caso de água com pressão mais alta: Intercalar uma válvula de redução de pressão.

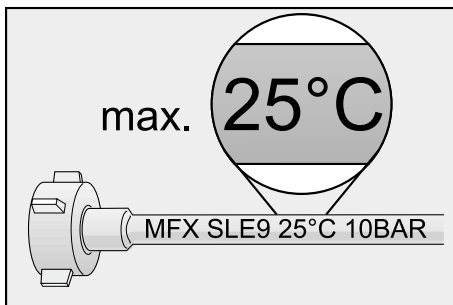
Caudal de admissão:

Mínimo 10 litros/minuto

Temperatura da água:

Observar a impressão na mangueira de alimentação da água!

Nos modelos em que esteja impresso 25°, a temperatura da água deve ser no máx. de 25 °C (água fria).



Para todos os outros modelos:

De preferência água fria; no caso de água quente, temperatura máx. 60 °C.

Ligação eléctrica

- Ligar o aparelho apenas à corrente alterna com uma amplitude entre 220 V e 240 V e 50 Hz ou 60 Hz, através de uma tomada instalada segundo as normas e com condutor de protecção. Sobre o fusível necessário, ver chapa de características [32].
- A tomada deve ficar na proximidade do aparelho e ficar facilmente acessível, depois da montagem. Se, após a montagem, a ficha não ficar facilmente acessível, deve ser instalado um dispositivo multipolar de corte com uma abertura de contacto de, pelo menos, 3mm, para cumprimento das respectivas normas de segurança.
- Alterações na ligação só devem ser efectuadas por técnicos credenciados.
- Uma extensão do cabo eléctrico só pode ser adquirida nos nossos Serviços Técnicos.
- Se for utilizado um interruptor de protecção de corrente de falha, só pode ser utilizado um tipo com o símbolo . Só estes podem garantir o cumprimento das normas de segurança actualmente em vigor.
- O aparelho está equipado com um sistema de segurança contra fugas de água. Tenha atenção que este sistema **só** funciona, se o aparelho estiver ligado à corrente eléctrica.

Desmontagem

Também aqui deverá respeitar a sequência das fases de trabalho.

1. Desligar o aparelho da corrente.
2. Fechar a admissão de água.
3. Desapertar as ligações de esgoto e de água potável.
4. Soltar os parafusos de fixação aos móveis.
5. Se existente, retirar o painel do rodapé.
6. Retirar a máquina, puxando cuidadosamente pela mangueira.

Transporte

Despejar a máquina de lavar loiça e fixar as peças soltas.

A máquina deve ser esvaziada através do procedimento seguinte:

1. Abrir a torneira da água.
2. Fechar a porta.
3. Ligar o interruptor de LIG./DESL.
4. Seleccionar um programa com a temperatura máxima.
5. Premir a tecla de START .
O programa começa a decorrer.
6. Após cerca de 4 minutos, premir a tecla de START até todas as indicações se apagarem.
Após aprox. 1 minuto, o aparelho já escoou toda a água.
7. Desligar o interruptor de LIG./DESL. .
8. Fechar a torneira da água, soltar a mangueira de admissão e deixar a água escorrer.

O aparelho só deve ser transportado na vertical

(para que nenhuma água residual atinja o comando da máquina e possa provocar um decurso do programa com anomalias).

Segurança contra congelação

Se o aparelho estiver instalado num compartimento onde existe o perigo de congelação (por ex. casa de férias), então a água deve ser totalmente despejada do aparelho (ver Transporte).

Reservados todos os direitos de alteração.

Segurança para crianças (Bloqueio da porta) *



40



41



42

Aviso

- 40 Activar a protecção de crianças.
- 41 Abrir a porta com a protecção de crianças activada.
- 42 Desactivar a protecção de crianças.

Fechar sempre bem a porta, sempre que se afastar do aparelho, pois, só assim, poderá proteger as crianças de possíveis perigos.

Cabeça de aspersão para tabuleiros*



Tabuleiros ou grelhas de grande dimensão, bem como pratos com um diâmetro superior a 30 cm (pratos de gourmet, pratos para massas, marcadores) podem ser lavados com a ajuda desta cabeça de aspersão. Para isso, retirar o cesto superior da máquina e colocar a cabeça de aspersão tal como ilustrado no desenho.

Para que o jacto de água chegue a todas as peças, deverá arrumar os tabuleiros tal como ilustrado (máx. 4 tabuleiros e 2 grelhas).

A máquina de lavar loiça deverá funcionar sempre com o cesto superior ou a cabeça de aspersão para tabuleiros.

* em alguns modelos

Garantia do AQUA-STOP

pt

(não existe no caso de aparelhos sem Aqua-Stop)

Adicionalmente ao direito de garantia perante o vendedor no contrato de compra e adicionalmente à nossa garantia dos aparelhos, procederemos à reparação nas seguintes condições:

1. Se, devido a uma anomalia do nosso sistema de Aqua-Stop, houver danos provocados pela água, então, repararemos os danos de consumidores particulares. Para garantir a segurança contra fugas de água, o aparelho **tem** que estar ligado à corrente eléctrica.
2. Esta garantia de responsabilidade é válida durante o tempo de vida do aparelho.
3. Condição necessária para o direito à garantia é que o aparelho com Aqua-Stop esteja correctamente instalado e ligado, de acordo com as nossas instruções. Isto inclui também a montagem correcta da extensão de Aqua-Stop (acessório original). A nossa garantia não abrange tubagens com defeitos nem guarnições até à ligação do Aqua-Stop à torneira da água.
4. Em princípio, os aparelhos com Aqua-Stop não necessitam de vigilância durante o funcionamento nem de fechar depois a torneira da água como segurança. Pura e simplesmente, só no caso de uma ausência prolongada da sua habitação, por ex.no caso de férias durante várias semanas, deve a torneira da água ser fechada.



BSH Electrodomésticos España S.A.
Ronda del Canal Imperial de Aragón, 18-20
(Parque empresarial Pla-Za) 50197 Zaragoza, SPAIN

CIF: A-28893550

www.balay.com

Ordem de reparação e apoio em caso de anomalias

PT 21 4250 740

PT 0,10 €/min. Mobile 0,25 €/min



9000769968 pt

(9708) 640EA

Os dados para contacto com todos os países encontram-se no índice dos Serviços Técnicos anexo.