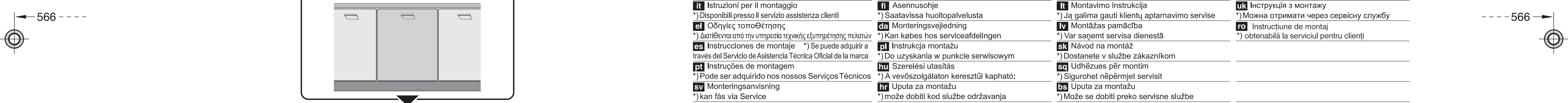


de Montageanleitung *) Über Kundendienst erhältlich	fr Notice de montage *) Disponible par le biais du service après-vente	nl Montagevoorschrift *) Tegen meerprijs bij de Servicedienst verkrijgbaar	it Istruzioni per il montaggio *) Disponibile presso il servizio assistenza clienti	el Οδηγός τοποθέτησης *) Διαθέσιμα από την υπηρεσία τεχνικής εξυπηρέτησης πελατών	es Instrucciones de montaje *) Se puede adquirir a través del Servicio de Asistencia Técnica Oficial de la marca	pt Instruções de montagem *) Pode ser adquirido nos nossos Serviços Técnicos	sv Monteringsanvisning *) kan fås via Service	lt Montaj klavuzas *) Yekilii servis izerinden alınabilir	ru Инструкция по монтажу *) Можно получить в сервисном центре	cs Montážní návod *) K dispozici přes servisní službu	no Monteringsanvisning *) faes hos kundeservice	fi Asennusohje *) Saatavissa huoltopalvelusta	da Monteringsvejledning *) Kan købes hos serviceafdelingen	pl Instrukcja montażu *) Do uzyskania w punkcie serwisowym	hu Szerelési útmutató *) A veszőszigeteltet kereszttől kapható:	uk Упатство за монтажа *) Це можна отримати через сервісний центр	fa راهنمای مونتاژ *) از مرکز خدمات پس از فروش تهیه فرمایید	tr Teşhisat talimatı *) Yüksek kaliteli bir marka hizmetine ulaşın	ko 설치 설명서 *) 고객서비스 센터에서 구입 가능	zh 安装说明书 *) 可向售后服务站索取	ukr Інструкція з монтажу *) Можна отримати через сервісний центр	ro Instrucțiune de montaj *) obținabilă la serviciul pentru clienți
---	--	--	---	---	--	--	---	---	---	---	---	---	--	--	---	---	--	--	---	---------------------------------	--	---



GV 640 VcH-I - SK - 81,5 cm - k-SW 9000 758 325 (9202)

3

nicht einklemmen
do not pinch
ne pas coincer
No doblar

4

verspannen
brace
calar verticalament
Enrasar

5

6

7

8

9

10

11

Scheibe entfernen
remove disc
enlever le disque
Eliminar disco

max. 10 Nm

Dichtheit nach einem Spülgang prüfen.
Check for leaks after one wash cycle.
Vérifiez l'étanchéité après un lavage.
Verificar la estanqueidad tras un ciclo de lavado.

GB

max. 4 m

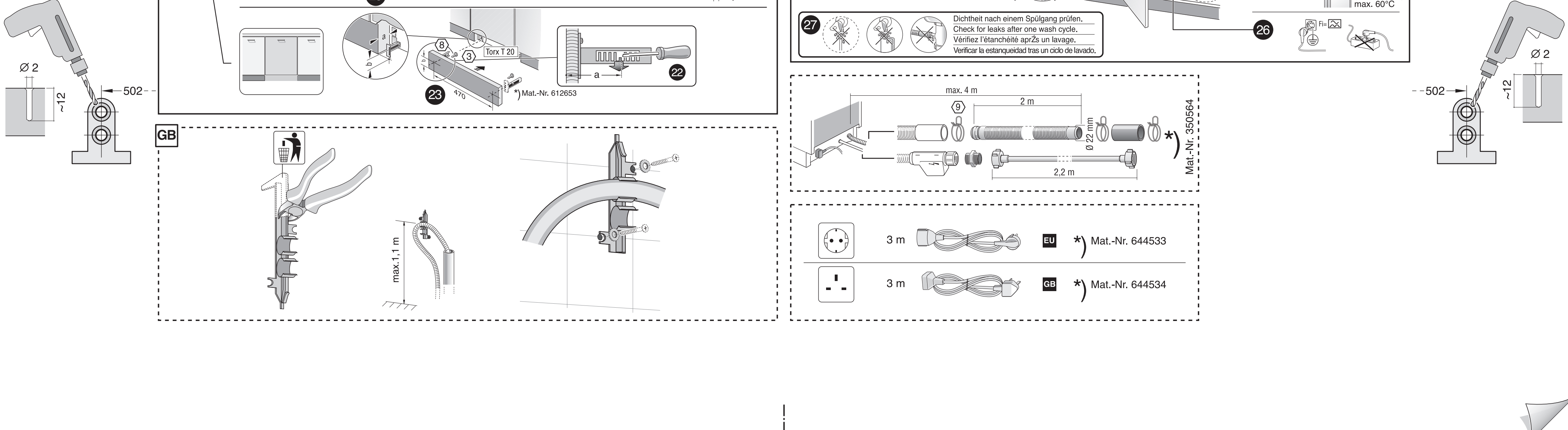
2 m

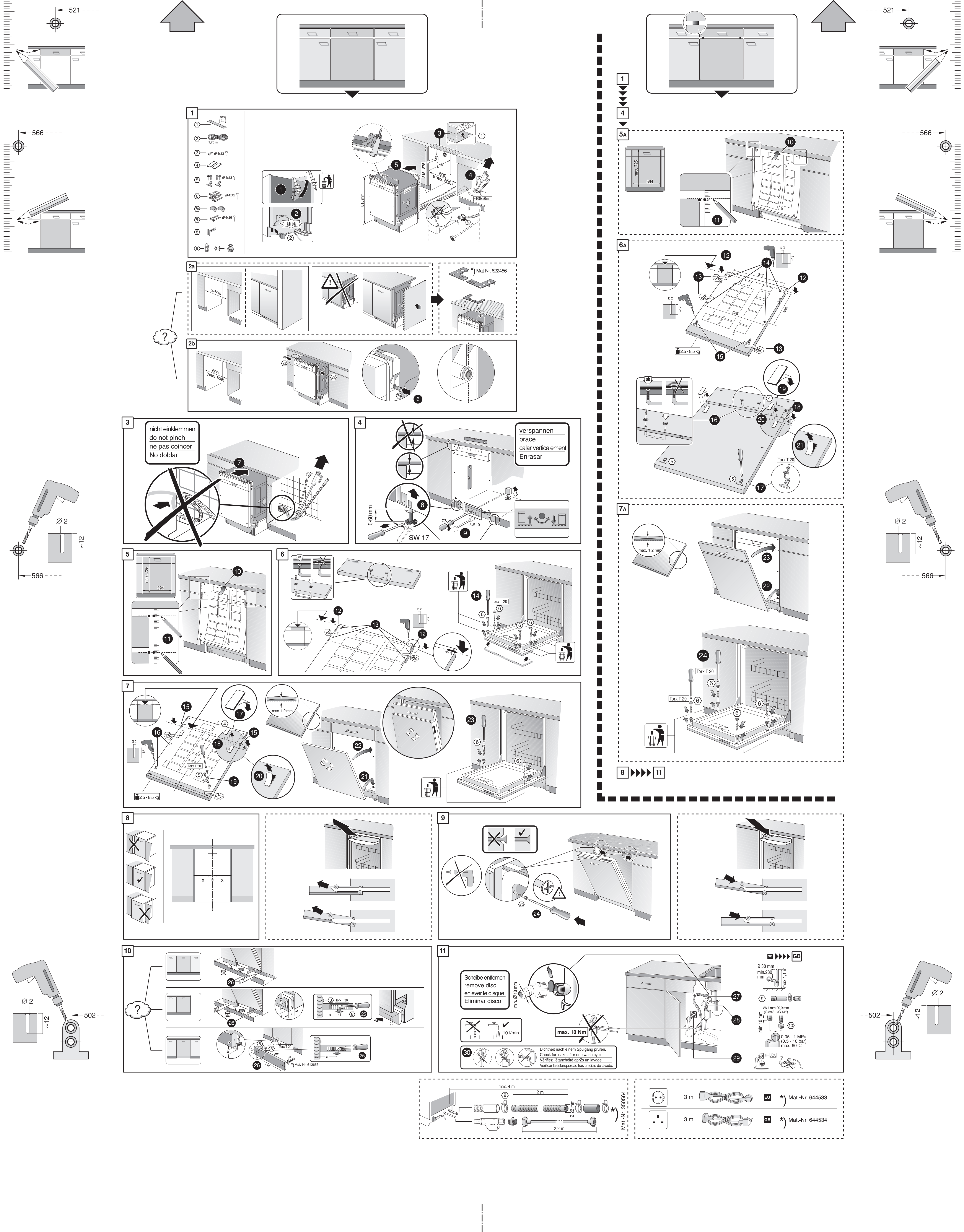
2,2 m

Mat.-Nr. 350564

3 m EU *) Mat.-Nr. 644533

3 m GB *) Mat.-Nr. 644534





1

- 1
- 2
- 3
- 4
- 5
- 6
- 7
- 8
- 9
- 10
- 11

1,75 m

815-875

600 (max. 608)

815 mm

1000-1050 mm

1

2

Mat-Nr. 622456

2a

≥ 60 mm

! ~~✗~~

Mat-Nr. 622456

2b

600 (max. 608)

6

3

nicht einklemmen
do not pinch
ne pas coincer
No doblar

7

! ~~✗~~

4

verspannen
brace
calar verticalament
Enrasar

0-60 mm

SW 17

8

9

5

max. 725

594

11

6

12

13

14

15

16

17

18

19

20

21

22

23

24

Torx T 20

SW 10

SW 17

0,2

~12

7

15

16

17

18

19

20

21

22

23

24

Torx T 20

SW 10

SW 17

0,2

~12

max. 1,2 mm

2,5 - 8,5 kg

1

4

5A

max. 725

594

10

11

6A

12

13

14

15

16

17

18

19

20

21

Torx T 20

0,2

~12

2,5 - 8,5 kg

7A

max. 1,2 mm

22

23

24

Torx T 20

SW 10

SW 17

0,2

~12

8 ▶▶▶▶ **11**

8

✗

✓

✗

x

x

9

✗

✓

24

9

✗

✓

24

9

✗

✓

24

10

?

25

26

27

28

29

30

Mat-Nr. 612653

11

Scheibe entfernen
remove disc
enlever le disque
Eliminar disco

max. Ø 18 mm

max. 10 Nm

10 l/min

Dichtheit nach einem Spülgang prüfen.
Check for leaks after one wash cycle.
Vérifiez l'étanchéité après un lavage.
Verificar la estanqueidad tras un ciclo de lavado.

0,38 mm
min. 280 mm
max. 1,1 m

27

28

29

26,4 mm 20,9 mm (G 3/4") (G 1/2")

min. 10 mm

0,05 - 1 MPa (0,5 - 10 bar)
max. 60°C

max. 4 m

2 m

Ø 22 mm

2,2 m

Mat-Nr. 350564

3 m

EU

Mat-Nr. 644533

3 m

GB

Mat-Nr. 644534

