

- de** Wichtige Hinweise
- en** Important notes
- fr** Remarques importantes
- es** Observaciones importantes

de

Wird der Geschirrspüler unter oder über anderen Haushaltsgeräten eingebaut, sind die Informationen zum Einbau in Kombination mit einem Geschirrspüler in der Montageanleitung der jeweiligen Geräte zu befolgen.

Beachten Sie weiterhin auch die Montageanleitungen für den Geschirrspüler, um den sicheren Betrieb aller Geräte zu gewährleisten. Liegen keine Informationen vor oder enthält die Montageanleitung keine entsprechenden Hinweise, müssen Sie sich an den Hersteller dieser Geräte wenden, um sicherzustellen, dass der Geschirrspüler über oder unter diesen Geräten eingebaut werden kann.

Falls Sie keine Informationen vom Hersteller erhalten können, dürfen Sie den Geschirrspüler nicht über oder unter diesen Geräten einbauen.

Wenn Sie über dem Geschirrspüler ein Mikrowellengerät einbauen, kann dieses beschädigt werden.

Beachten Sie bitte die Montageanleitung (Sicherheitsabstände), wenn Sie den Geschirrspüler unter einem Kochfeld einbauen.

Ein Mindestsicherheitsabstand von 60 mm bei Gas- und Induktionskochfeldern und 65 mm bei Glaskeramikkochfeldern, darf dabei nicht unterschritten werden. Sollten in der Montageanleitung des Kochfeldes größere Mindestabstände gefordert sein, müssen diese eingehalten werden.

en

If the dishwasher is installed below or above other domestic appliances, follow the information for installation in combination with a dishwasher in the installation instructions for the particular appliances. Also follow the installation instructions for the dishwasher to ensure that all appliances are operated safely.

If there is no information or if the installation instructions do not include the appropriate information, contact the manufacturer of these appliances to ensure that the dishwasher can be installed above or below these appliances.

If you cannot obtain any information from the manufacturer, you must not install the dishwasher above or below these appliances.

If you install a microwave oven above the dishwasher, the microwave oven may be damaged.

Please follow the installation instructions (safety distances) if you install the dishwasher under a hob.

The minimum safety distance must not be less than 60 mm for gas and induction hobs and 65 mm for ceramic hobs.

If the installation instructions for the hob require greater minimum distances, these must be observed.

fr

Si le lave-vaisselle est incorporé sous d'autres appareils électroménagers ou au dessus, il faut respecter les informations – figurant dans la notice de montage des appareils respectifs – sur leur incorporation en association avec un lave-vaisselle.

Pour que tous ces appareils fonctionnent de manière sûre, veuillez en outre respecter les instructions de montage accompagnant le lave-vaisselle.

En l'absence d'informations ou si la notice de montage ne contient aucune consigne correspondante, vous devrez vous adresser au fabricant de ces appareils pour être sûr qu'il est possible d'incorporer le lave-vaisselle au dessus ou en dessous de ces appareils.

Si vous ne parvenez pas à vous procurer des informations chez le fabricant, il ne faut pas incorporer le lave-vaisselle au dessus ou en dessous de ces appareils.

Si vous incorporez un appareil à micro-ondes au dessus du lave-vaisselle, il risque de s'endommager.

Lorsque vous incorporez ce lave-vaisselle sous une table de cuisson, veuillez respecter le contenu de la notice de montage (distances de sécurité).

Avec les tables de cuisson à foyers gaz et à induction, il ne faut pas descendre en dessous d'une distance de sécurité de 60 mm, et de 65 mm avec les tables de cuisson en vitrocéramique. Si la notice de montage de la table de cuisson devait exiger des distances minimum plus importantes, il faudra les respecter.

En caso de instalar el lavavajillas debajo o encima de otro electrodoméstico, deberán observarse estrictamente las indicaciones e informaciones relativas al montaje combinado con un lavavajillas que figuren en las instrucciones de montaje del correspondiente electrodoméstico.

Asimismo deberán tenerse en cuenta las instrucciones de montaje del lavavajillas, a fin de asegurar un funcionamiento seguro e impecable de todos aparatos.

En caso de no disponer de ninguna información a este respecto o que las instrucciones de montaje no incluyeran ninguna referencia a este respecto, deberá dirigirse al fabricante del electrodoméstico en cuestión a fin de cerciorarse de que el lavavajillas puede montarse debajo o encima de dicho aparato.

En caso de no haber recibido ninguna información a este respecto del fabricante, el lavavajillas no podrá montarse en ningún caso debajo o encima de ningún electrodoméstico.

En caso de montar un horno microondas encima del lavavajillas, éste puede resultar dañado.

En caso de instalar el lavavajillas debajo de una placa de cocción, deberán observarse estrictamente las instrucciones de montaje (distancias de seguridad) de éste.

Observar estrictamente la distancia de seguridad mínima de 60 mm para placas de cocción de gas o de inducción, y de 65 mm para placas vitrocerámicas. En caso de prescribir las instrucciones de montaje de las placas de cocción una distancia de seguridad mínima superior, deberán observarse estos valores.

de

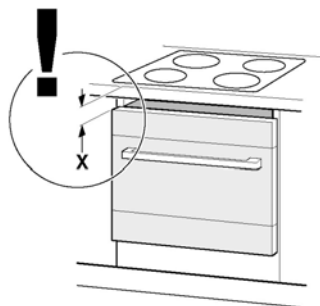
Mindestsicherheitsabstände nur bei einem Einbau unter dem Kochfeld (alle Modelle).

Bei allen anderen Installationsformen (Geräte übereinander, unter der Arbeitsfläche, usw.) nicht erforderlich.

fr

Distances minimales de sécurité seulement en cas d'installation sous une table de cuisson (tous modèles).

Pas nécessaire avec d'autres formes d'installation (colonne, sous un plan de travail, etc.).



X

* Gas/Gas/Gaz/Gas → **X ≥ 60 mm**

* Induktion/Induction/Induction/Inducción → **X ≥ 60 mm**

* Glaskeramikkochfeld/glass ceramic cooktop/table vitrocéramique/Vitrocerámica → **X ≥ 65 mm**

en

Minimum safety distances only if installed beneath hob (all models).

Unnecessary in other forms of installation (column, beneath work surface etc).

es

Distancias mínimas de seguridad sólo si se instala bajo placa de cocción (todos los modelos).

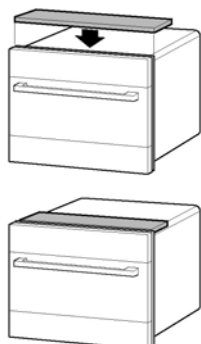
No necesario en otros modos de instalación (columna, bajo encimera, etc.).

de

Isolierlage (nur bei den Modellen, in denen diese bereits im Lieferumfang enthalten ist) **nur bei einer Installation unter dem Kochfeld einfügen.**

fr

Placez une couche isolante (seulement avec les modèles l'incluant d'origine) **seulement en cas d'installation sous une table de cuisson.**



en

Place insulation layer (only for those models where it is included) **only if installed beneath hob.**

es

Coloque la manta aislante (sólo modelos que la incluyan dentro del aparato) **sólo si se instala bajo placa de cocción.**

